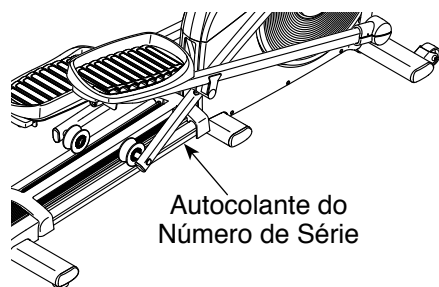


NordicTrack **E9.5**

Modelo nº NTEVEL99914.0

Nº de Série _____

Escreva o número de série no espaço acima para referência.



MANUAL DO UTILIZADOR

APOIO AO CLIENTE

Em caso de dúvidas, peças em falta ou peças danificadas, contacte o Apoio ao Cliente (consulte os dados abaixo) ou a loja em que adquiriu este produto.

808 203 301

Seg-Sex 09:00-18:00 CET

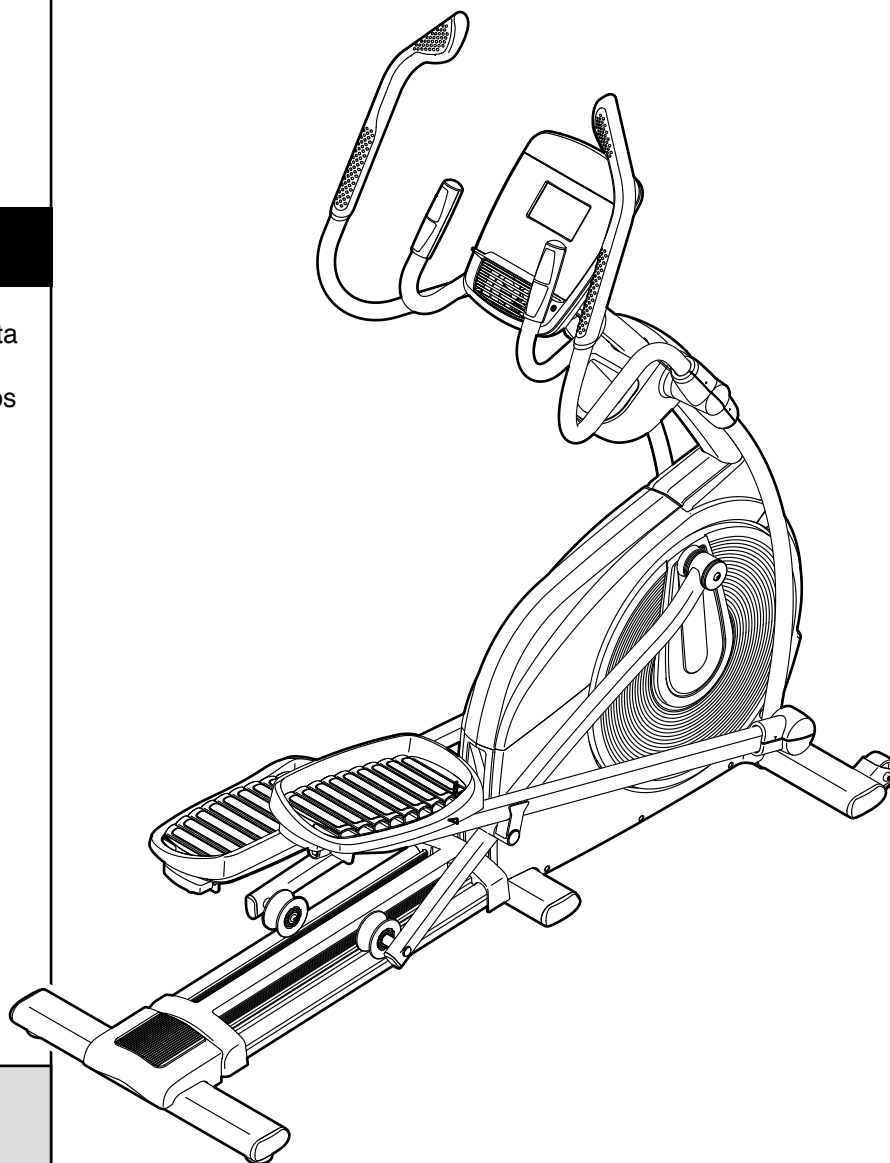
Fax: 210 060 521

Sítio web:

www.iconsupport.eu

Endereço electrónico:

cspi@iconeurope.com



⚠ CUIDADO

Leia todas as precauções e instruções neste manual antes de utilizar este equipamento. Guarde este manual para referência futura.

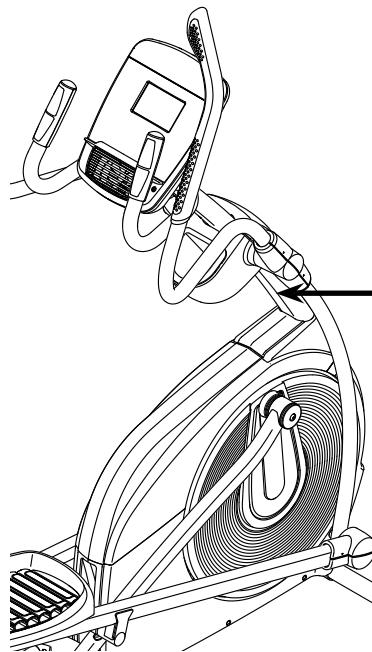
www.iconeurope.com

ÍNDICE

LOCALIZAÇÃO DO AUTOCOLANTE DE AVISO	2
PRECAUÇÕES IMPORTANTES.	3
ANTES DE COMEÇAR.	4
TABELA DE IDENTIFICAÇÃO DE PEÇAS	5
MONTAGEM	6
HOE DE ELLIPTISCHE TRAINER TE GEBRUIKEN	13
MANUTENÇÃO E RESOLUÇÃO DE PROBLEMAS.	25
DIRECTIVAS DE EXERCÍCIO	28
LISTA DE PEÇAS	31
DIAGRAMA AMPLIADO	33
ENCOMENDAR PEÇAS DE SUBSTITUIÇÃO	Contracapa
INFORMAÇÕES SOBRE RECICLAGEM	Contracapa

LOCALIZAÇÃO DO AUTOCOLANTE DE AVISO

O autocolante de aviso apresentado aqui é incluído com este produto. Aplique o autocolante de aviso sobre o aviso em inglês na localização indicado. Esta ilustração indica a localização do autocolante de aviso. **Se o autocolante faltar ou estiver ilegível, veja a capa deste manual e peça um autocolante de substituição gratuito. Aplique o autocolante na localização apresentada.** Nota: O autocolante pode não ser apresentado no tamanho efectivo.



⚠ ADVERTÊNCIA

A utilização errada desta máquina pode resultar em ferimentos graves.

Leia o manual do utilizador antes da utilização e siga todos os avisos e instruções.

Não permita a presença de crianças na máquina ou perto dela.

Os pedais continuam a rodar quando o utilizador parar de pedalar.

Os pedais a rodar podem provocar ferimentos.

Reduza a velocidade do pedal de forma controlada.

O peso do utilizador não deve ultrapassar os 150 kg.

Este produto deve ser sempre utilizado numa superfície plana.

Este produto não se destina a utilização terapêutica.

Substitua o autocolante se estiver danificado, se for ilegível ou se tiver sido retirado.

PRECAUÇÕES IMPORTANTES

⚠ AVISO: Para reduzir o risco de lesões graves, leia todas as precauções e instruções importantes deste manual e todos os avisos do aparelho elíptico antes de o utilizar. A ICON não assume qualquer responsabilidade por ferimentos pessoais ou danos à propriedade provocados por este produto ou pela utilização do mesmo.

1. É da responsabilidade do proprietário garantir que todos os utilizadores do aparelho elíptico estejam devidamente informados acerca de todas as precauções.
2. Consulte o seu médico antes de iniciar qualquer programa de exercício. Isto é especialmente importante para pessoas com mais de 35 anos ou com problemas de saúde prévios.
3. Utilize o aparelho elíptico apenas conforme descrito neste manual.
4. O aparelho elíptico destina-se apenas a utilização doméstica. Não utilize o aparelho elíptico em ambientes comerciais, institucionais ou de aluguer.
5. Mantenha o aparelho elíptico dentro de casa e afastado da humidade e do pó. Não ponha o aparelho elíptico numa garagem ou num pátio coberto, nem perto de água.
6. Ponha o aparelho elíptico numa superfície nivelada, com pelo menos 0,9 m de espaço à frente e atrás e 0,6 m de cada lado. Para proteger o chão ou a alcatifa de danos, ponha um tapete por baixo do aparelho elíptico.
7. Inspeccione e aperte devidamente todas as peças com regularidade. Substitua imediatamente quaisquer peças gastas.
8. Mantenha sempre as crianças de idade inferior a 12 anos e os animais afastados do aparelho elíptico.
9. Ao ligar o cabo de alimentação (consulte a página 13), ligue-o a um circuito ligado à terra.
10. Não modifique o cabo de alimentação nem utilize um adaptador para ligar o cabo de alimentação a uma tomada inadequada. Mantenha o cabo de alimentação afastado de superfícies quentes. Não utilize uma extensão elétrica.
11. Não faça funcionar o aparelho elíptico se o cabo de alimentação ou a ficha estiverem danificados, ou se o aparelho elíptico não estiver a funcionar devidamente.
12. **PERIGO:** retire sempre o cabo de alimentação da tomada e ponha o interruptor na posição de desligado quando o aparelho elíptico não estiver a ser utilizado e antes de o limpar. Qualquer tipo de reparação ou assistência para além dos procedimentos deste manual deve ser efetuado apenas por um representante de assistência autorizado.
13. O aparelho elíptico não deve ser utilizado por pessoas de peso superior a 150 kg.
14. Use roupa adequada quando se exercitar; não use roupa larga que possa ficar presa no aparelho elíptico. Use sempre calçado desportivo para proteger os pés enquanto se exercita.
15. Segure-se aos manípulos ou aos braços superiores do aparelho elíptico sempre que subir para ele, descer dele ou o utilizar.
16. O monitor da frequência cardíaca não é um dispositivo médico. Há diversos fatores que podem afetar a precisão das leituras da frequência cardíaca. O monitor da frequência cardíaca destina-se apenas a auxiliá-lo(a) a determinar as tendências gerais da sua frequência cardíaca.
17. O aparelho elíptico não tem uma roda livre; os pedais continuarão a mover-se até o volante parar. Reduza a velocidade da pedalada de forma controlada.
18. Mantenha as costas direitas sempre que utilizar o aparelho elíptico; não arqueie as costas.
19. O excesso de exercício pode provocar lesões graves ou a morte. Se sentir fraqueza ou dores ao fazer exercício, pare imediatamente e deixe-se arrefecer.

GUARDE ESTAS INSTRUÇÕES

ANTES DE COMEÇAR

Obrigado por escolher o revolucionário aparelho elíptico NORDICTRACK® E 9.5. O aparelho elíptico E 9.5 oferece uma seleção impressionante de funcionalidades concebidas para tornar os seus exercícios em casa mais eficazes e agradáveis.

Para seu benefício, leia atentamente este manual antes de utilizar do aparelho elíptico. Se tiver dúvidas após a leitura do manual, consulte a capa do

mesmo. Para nos ajudar a prestar-lhe assistência, anote o número do modelo e o número de série do produto antes de nos contactar. O número do modelo e a localização do autocolante com o número de série estão indicados na capa deste manual.

Antes de continuar a ler, consulte a ilustração abaixo e familiarize-se com as peças indicadas.

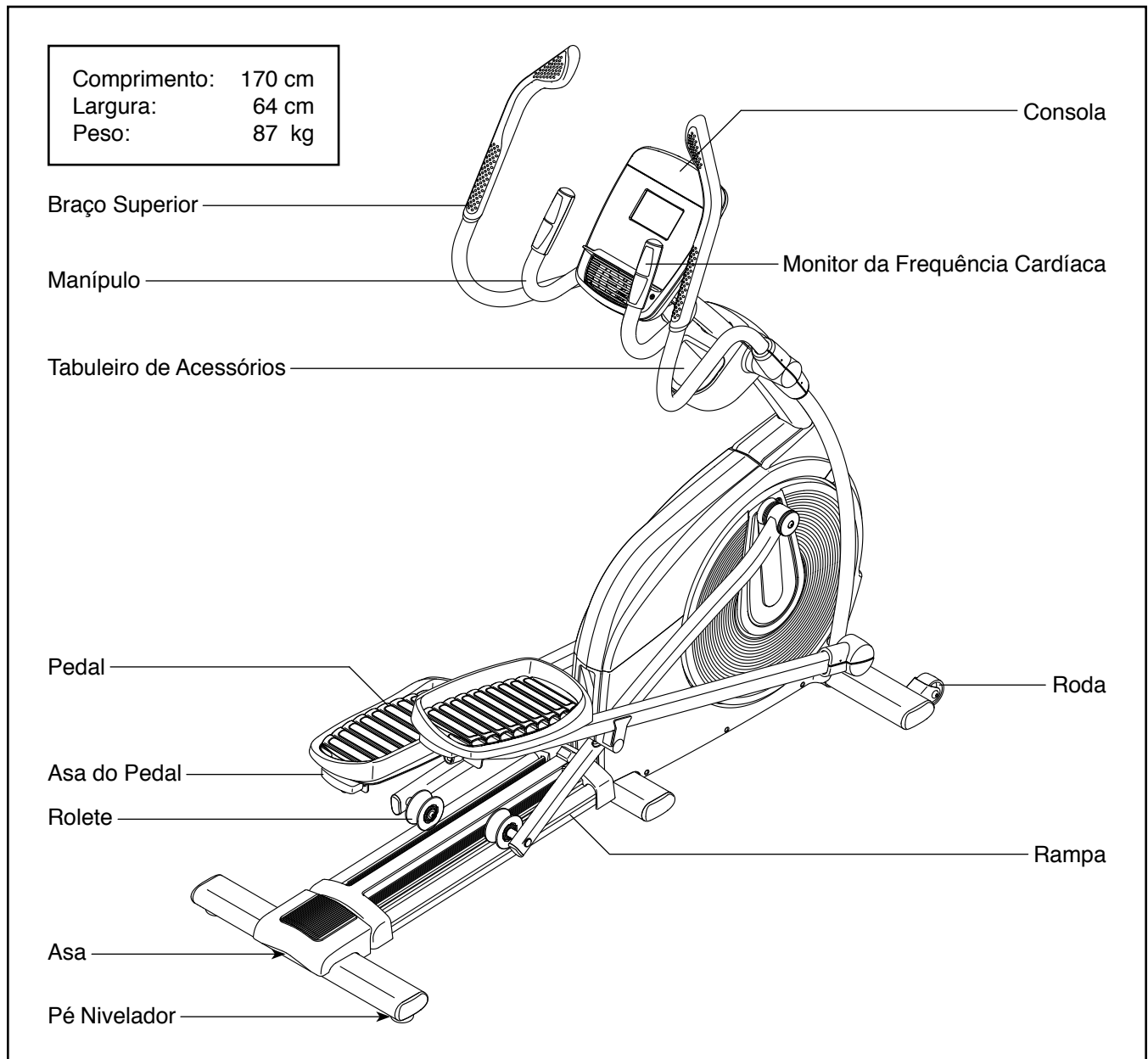
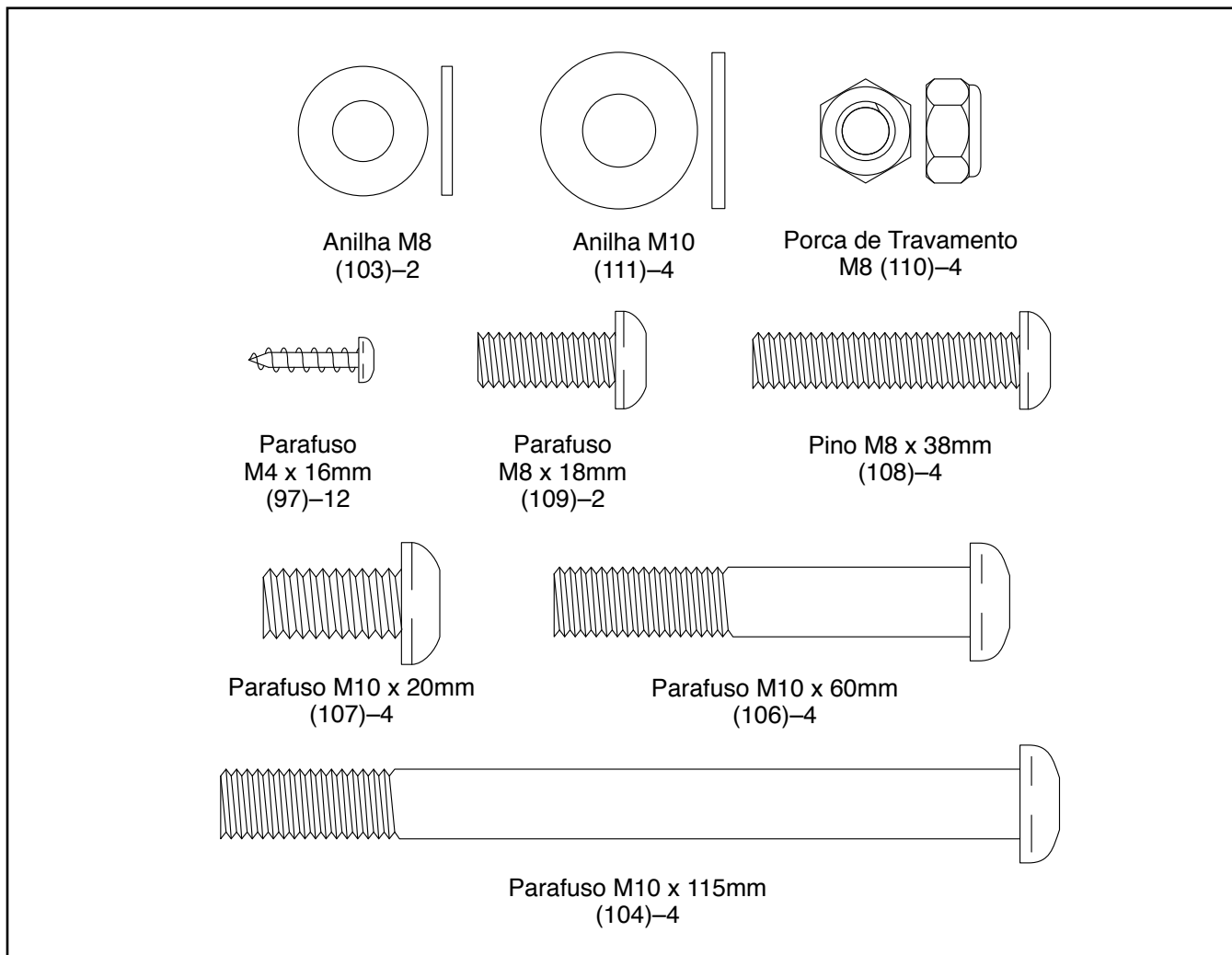


TABELA DE IDENTIFICAÇÃO DE PEÇAS

Consulte as ilustrações abaixo para identificar pequenas peças utilizadas na montagem. O número entre parêntesis junto a cada peça é o número da peça, da LISTA DE PEÇAS perto do fim deste manual. O número a seguir aos parêntesis é a quantidade necessária para a montagem. **Nota: Se uma peça não se encontrar no kit de equipamento, verifique se foi previamente montada. Pode ser incluído equipamento extra.**

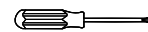


MONTAGEM

- A montagem requer duas pessoas.
- Ponha todas as peças numa área desimpedida e retire os materiais de embalagem. Não elimine os materiais de embalagem até concluir a montagem.
- As peças esquerdas estão marcadas com “L” ou “Left” e as direitas com “R” ou “Right.”
- Para identificar as peças pequenas, consulte a página 5.

- Para além da(s) ferramenta(s) incluída(s), a montagem requer as ferramentas seguintes:

uma chave Phillips



um maço de borracha

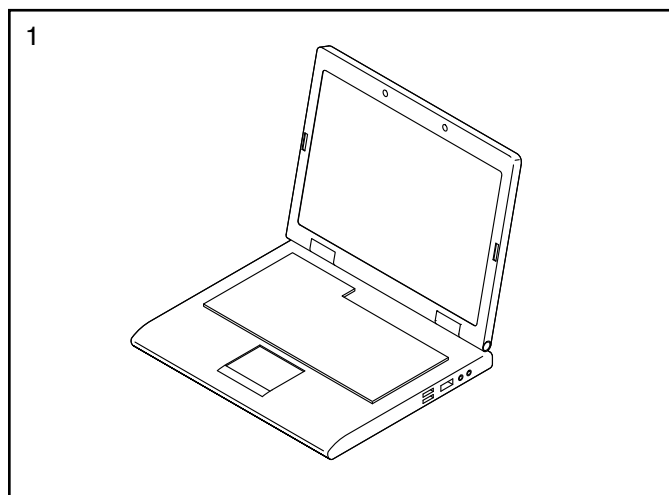


A montagem poderá ser mais fácil se tiver um jogo de chaves. Para evitar danificar peças, não utilize ferramentas elétricas.

1. Vá a www.iconsupport.eu no seu computador e registe o seu produto.

- ativa a sua garantia
- poupa-lhe tempo sempre que precisar de contactar o Apoio ao Cliente
- permite-nos notificá-lo(a) sobre atualizações e ofertas

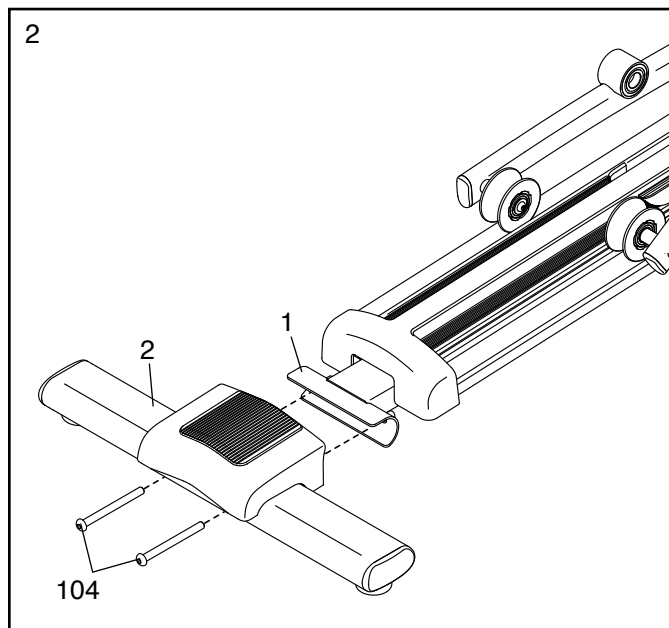
Nota: Se não tiver acesso à Internet, ligue para o Apoio ao Cliente (consulte a capa frontal deste manual) e registe o seu produto.



2. Com a ajuda de outra pessoa, coloque alguns dos materiais de embalagem (não apresentados) sob a parte de trás da Estrutura (1). **Peça a outra pessoa que segure a Estrutura para evitar que se incline até este passo estar concluído.**

Fixe o Estabilizador Traseiro (2) à Estrutura (1) com dois Parafusos M10 x 115mm (104).

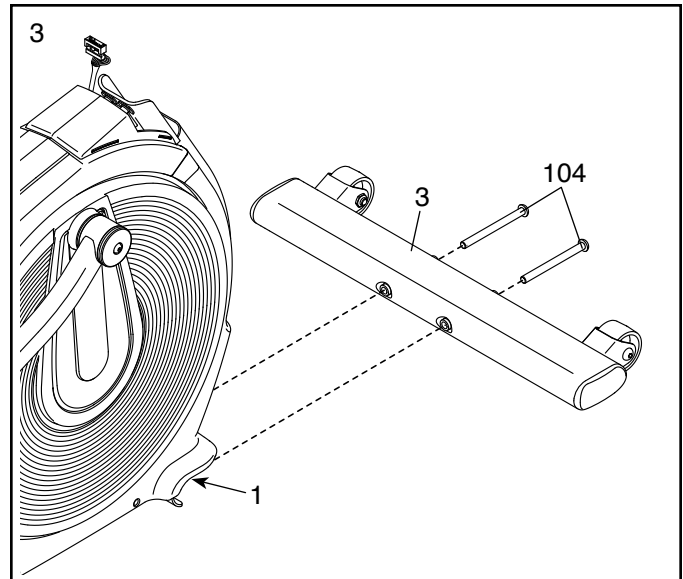
Retire os materiais de embalagem de baixo da parte de trás da Estrutura (1).



3. Com a ajuda de outra pessoa, coloque alguns dos materiais de embalagem (não apresentados) sob a parte da frente da Estrutura (1). **Peça a outra pessoa que segure a Estrutura para evitar que se incline até este passo estar concluído.**

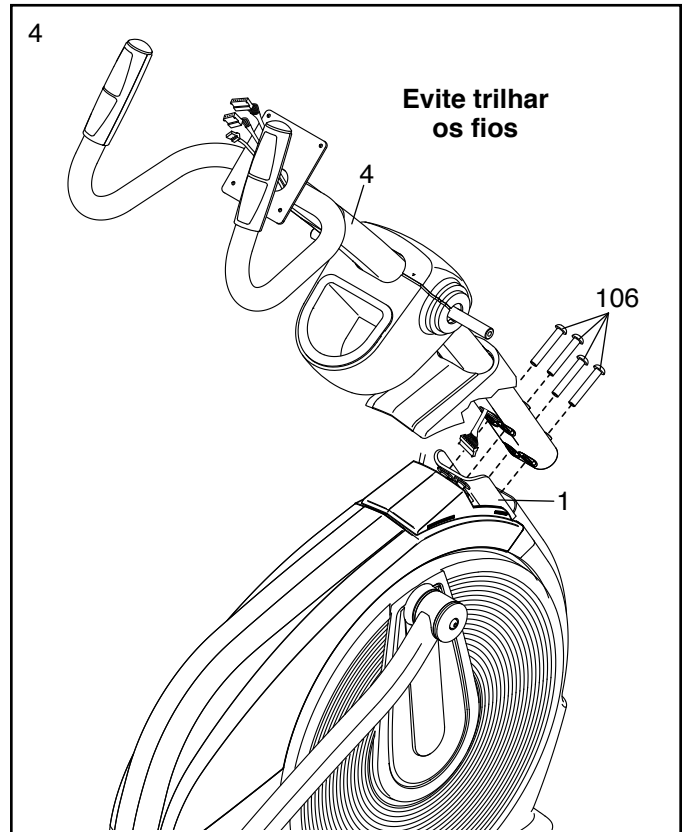
Fixe o Estabilizador Frontal (3) à Estrutura (1) com dois Parafusos M10 x 115mm (104).

Retire os materiais de embalagem de baixo da parte da frente da Estrutura (1).



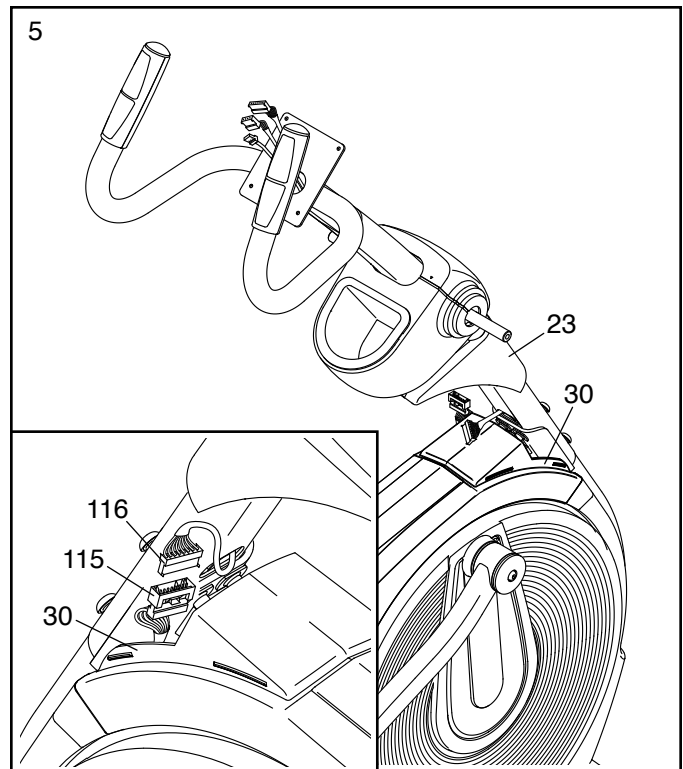
4. Posicione a Barra Vertical (4) conforme mostrado.

Conselho: Evite trilhar os fios. Peça a outra pessoa que segure a Barra Vertical (4) junto à Estrutura (1). Fixe a Barra Vertical com quatro Parafusos M10 x 60mm (106). **Enrosque todos os Parafusos e, depois, aperte-os.**



5. **Veja o desenho inserido.** Ligue o Fio Superior (116) ao Fio Inferior (115). Prima os conetores para baixo contra a Cobertura do Escudo (30).

Depois, prima a Cobertura da Barra Vertical (23) contra a Cobertura do Escudo (30).

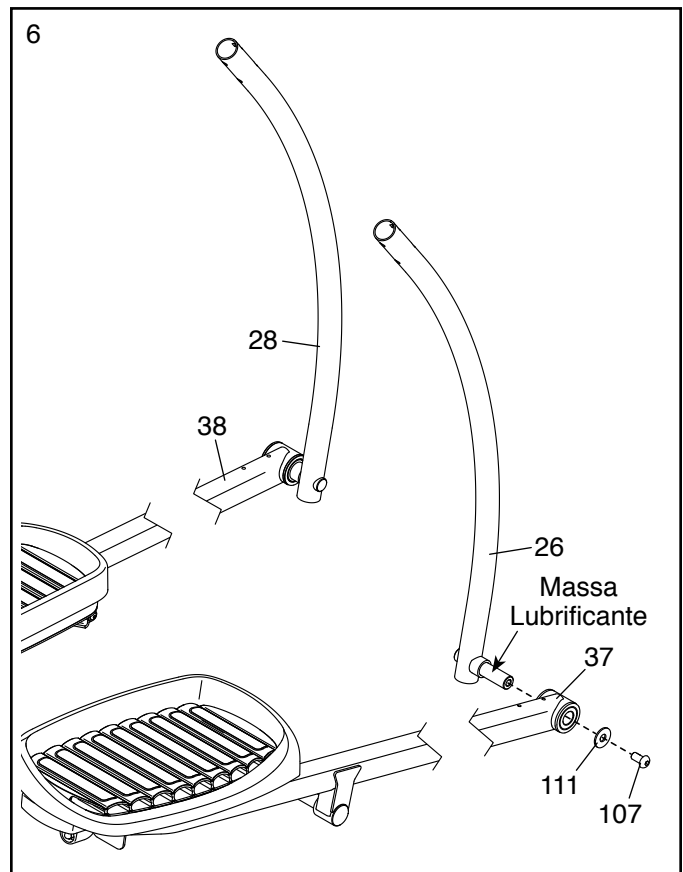


6. Identifique a Perna Superior Direita (26) e o Braço do Pedal Direito (37) e posicione-os conforme mostrado.

Usando um saco plástico para manter os dedos limpos, aplique alguma da massa lubrificante incluída no eixo da Perna Superior Direita (26).

Insira o Braço do Pedal Direito (37) na Perna Superior Direita (26). Fixe o Braço do Pedal Direito com um Parafuso M10 x 20mm (107) e uma Anilha M10 (111).

Repita este passo para fixar o Braço do Pedal Esquerdo (38) à Perna Superior Esquerda (28).

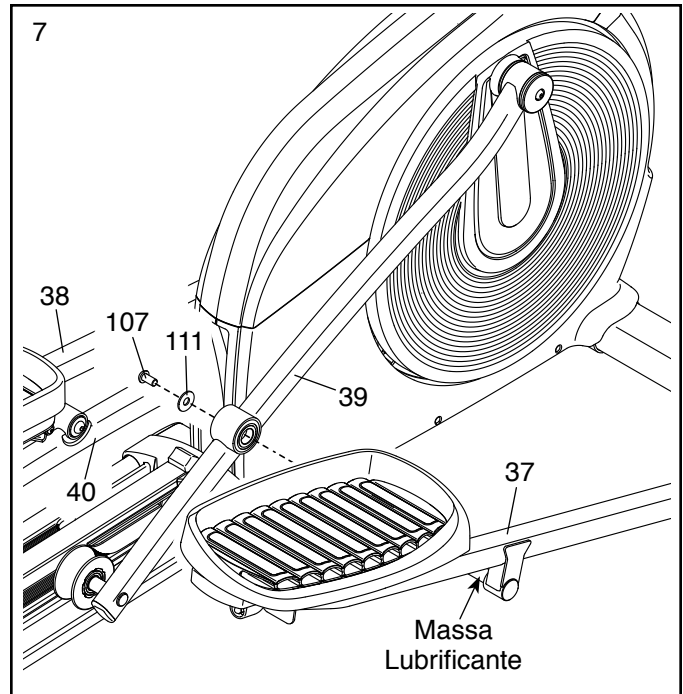


7. Aplique alguma da massa lubrificante incluída no eixo do Braço do Pedal Direito (37).

Insira o eixo do Braço do Pedal Direito (37) no Braço do Rolete Direito (39).

Em seguida, aperte um Parafuso M10 x 20mm (107) com uma Anilha M10 (111) na extremidade do Braço do Pedal Direito (37).

Repita este passo para fixar o Braço do Pedal Esquerdo (38) ao Braço do Rolete Esquerdo (40).

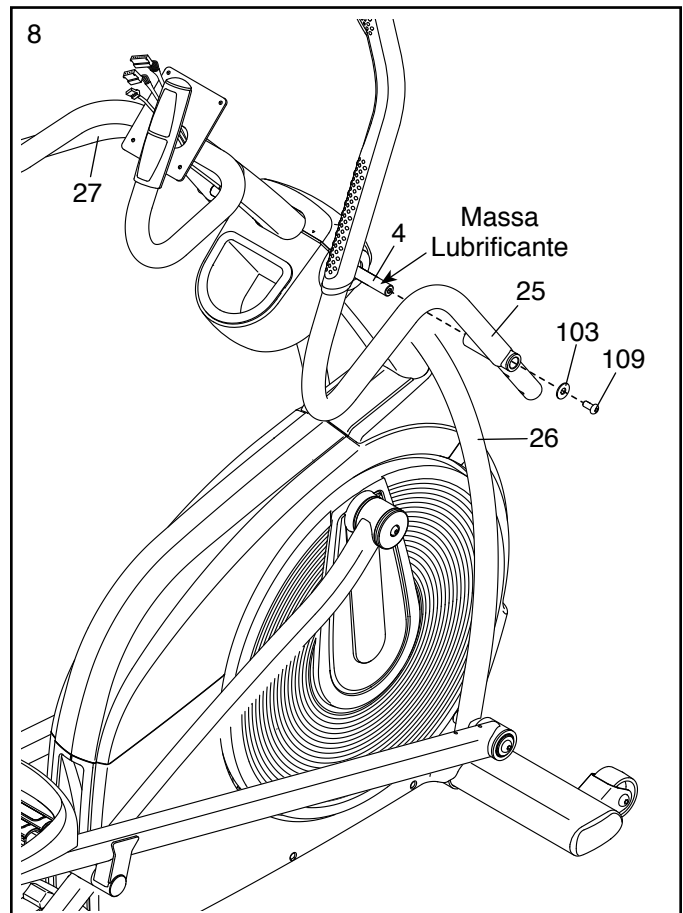


8. Identifique o Braço Superior Direito (25) e posicione-o conforme mostrado. **Não insira já o Braço Superior Direito na Perna Superior Direita (26).**

Aplique alguma da massa lubrificante incluída no eixo do lado direito da Barra Vertical (4).

Insira o Braço Superior Direito (25) no lado direito da Barra Vertical (4). Fixe o Braço Superior Direito com um Parafuso M8 x 18mm (109) e uma Anilha M8 (103).

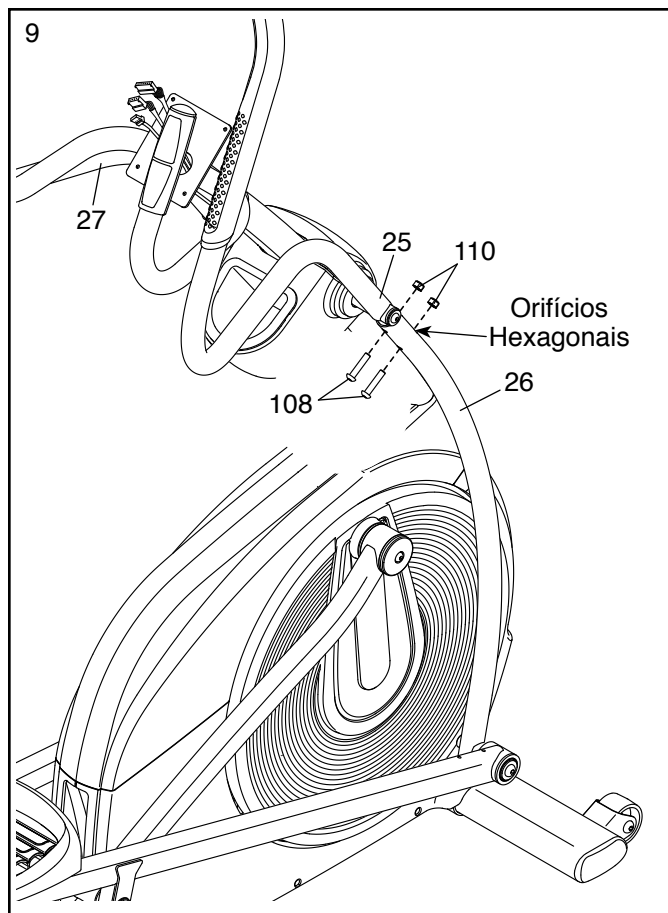
Repita este passo para fixar o Braço Superior Esquerdo (27) à Barra Vertical (4).



9. Insira o Braço Superior Direito (25) na Perna Superior Direita (26).

Fixe o Braço Superior Direito (25) com dois Pinos M8 x 38mm (108) e duas Porcas de Travamento M8 (110). **Certifique-se de que as Porcas de Travamento estejam nos orifícios hexagonais.**

Repita este passo para fixar o Braço Superior Esquerdo (27) à Perna Superior Esquerda (não mostrada).

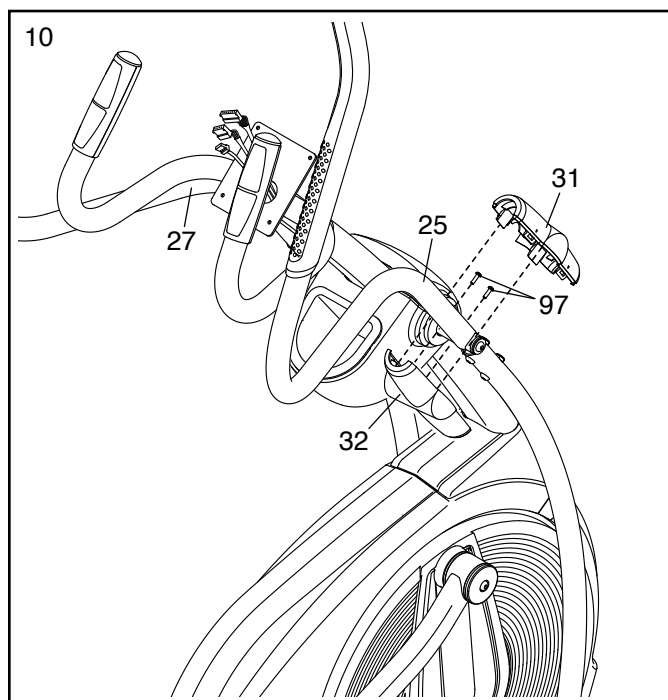


10. Identifique uma Cobertura A do Corpo Superior (31) e uma Cobertura B do Corpo Superior (32) e posicione-as conforme mostrado.

Fixe a Cobertura B do Corpo Superior (32) ao Braço Superior Direito (25) com dois Parafusos M4 x 16mm (97).

Em seguida, prima a Cobertura A do Corpo Superior (31) contra a Cobertura B do Corpo Superior (32).

Repita este passo no lado oposto do aparelho elíptico.

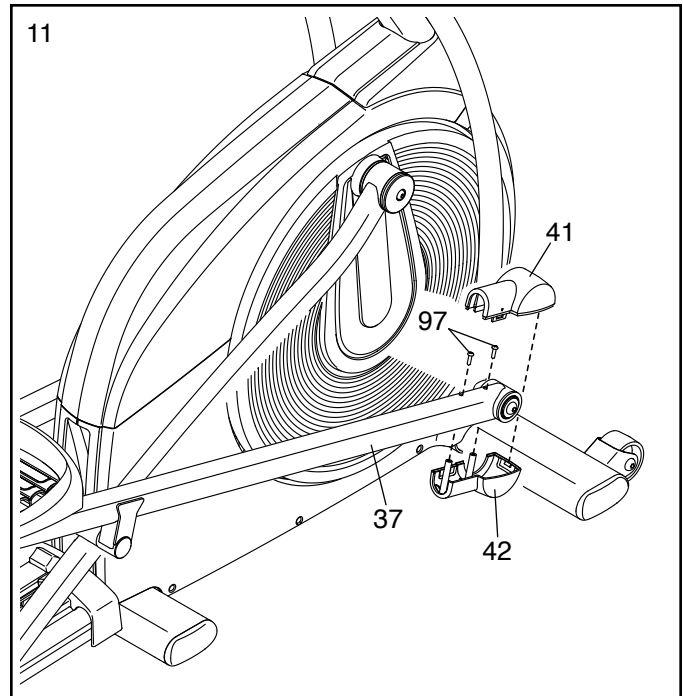


11. Identifique a Cobertura A do Braço do Pedal Direito (41) e a Cobertura B do Braço do Pedal Direito (42) e posicione-as conforme mostrado.

Fixe a Cobertura B do Braço do Pedal Direito (42) ao Braço do Pedal Direito (37) com dois Parafusos M4 x 16mm (97).

Em seguida, prima a Cobertura A do Braço do Pedal Direito (41) contra a Cobertura B do Braço do Pedal Direito (42).

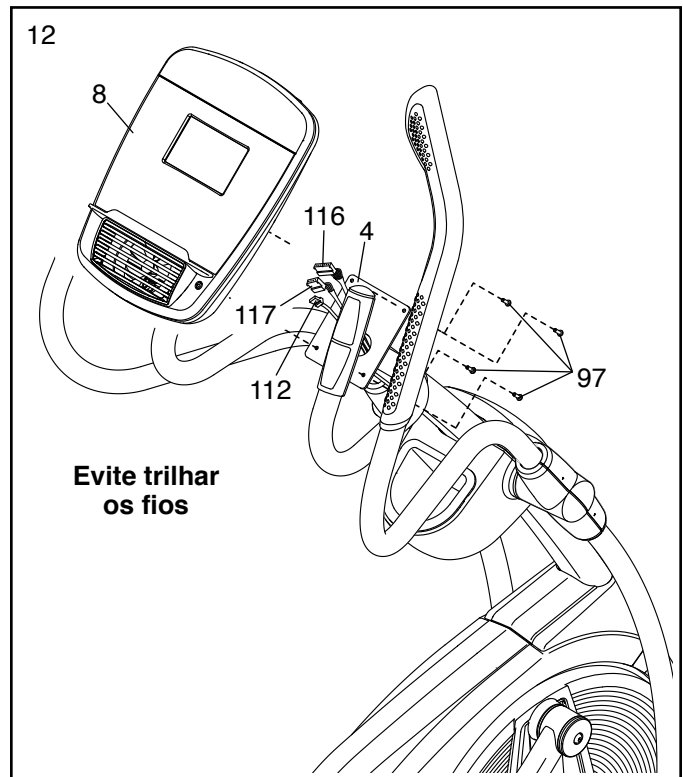
Repita este passo no lado oposto do aparelho elíptico.



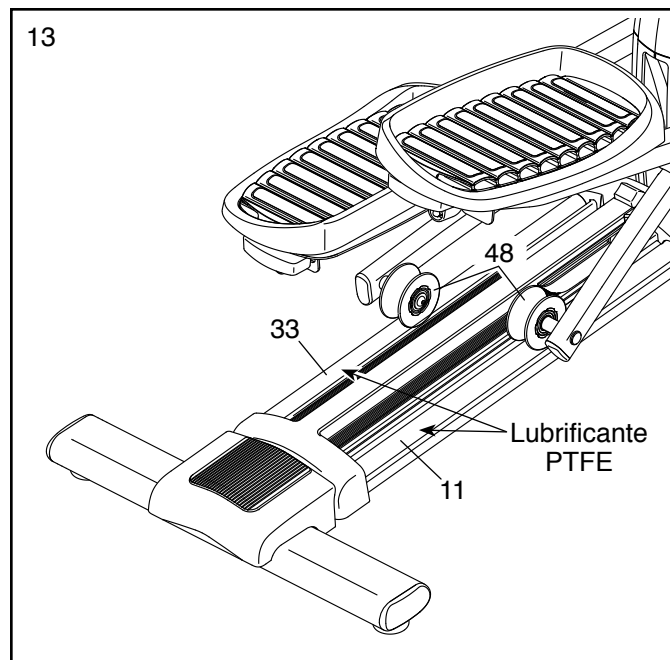
12. Enquanto outra pessoa segura a Consola (8) junto à Barra Vertical (4), ligue o Fio Superior (116), o Fio de Pulsações (117) e o Fio do Recetor (112) às tomadas correspondentes na parte de trás da Consola.

Os conetores do Fio Superior (116), do Fio de Pulsações (117) e do Fio do Recetor (112) devem entrar facilmente nas tomadas e encaixar-se na devida posição. Se um conector não entrar facilmente numa tomada, rode-o e volte a tentar. Se não ligar devidamente os conectores, a consola pode ficar danificada.

Conselho: Evite trilhar os fios. Fixe a Consola (8) à Barra Vertical (4) com quatro Parafusos M4 x 16mm (97).



13. Aplique uma pequena quantidade do lubrificante PTFE incluído num lenço de papel. Espalhe uma fina camada de lubrificante PTFE de modo uniforme ao longo das Pistas Direita e Esquerda (11, 33) na superfície onde se movem os Roletes (48). Depois, limpe qualquer excesso de lubrificante.



14. **Certifique-se de que todas as peças fiquem devidamente apertadas antes de utilizar o aparelho elíptico.** Nota: Poderão estar incluídas peças extra. Ponha um tapete por baixo do aparelho elíptico para proteger o chão.

COMO UTILIZAR O APARELHO ELÍPTICO

COMO LIGAR O CABO DE ALIMENTAÇÃO

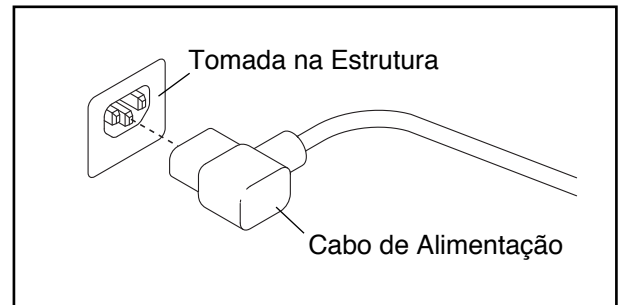
Este produto tem de ter ligação à terra. Se o produto funcionar mal ou avariar, a ligação à terra proporciona um caminho de menor resistência à corrente eléctrica, reduzindo o risco de choque eléctrico. Este produto está equipado com um cabo de alimentação com um condutor de ligação à terra e uma ficha de ligação à terra. **IMPORTANTE: Se o cabo de alimentação estiver danificado, terá de ser substituído por um cabo de alimentação recomendado pelo fabricante. Efectue os seguintes procedimentos ligar o cabo de alimentação.**

⚠ PERIGO: A ligação inadequada do fio condutor de ligação à terra poderá resultar em risco acrescido de choque eléctrico. Confirme junto de um electricista qualificado ou técnico de assistência, se tiver dúvidas de que o produto está devidamente ligado à terra. Não modifique a ficha fornecida com o produto; se não servir na tomada, peça a um electricista qualificado para lhe instalar uma tomada adequada.

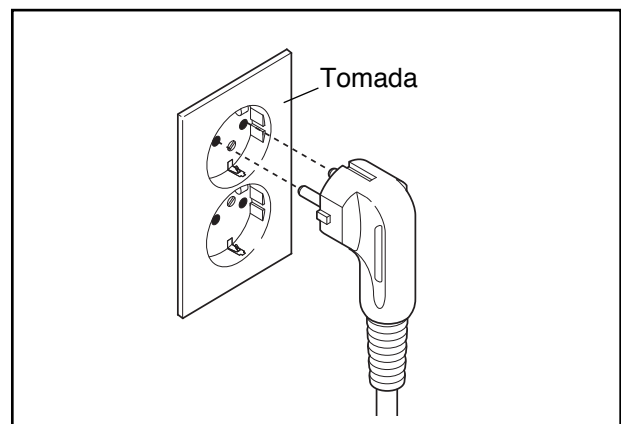
Ligue o cabo de alimentação a uma tomada adequada que esteja devidamente instalada e ligada à terra, de acordo com todos os códigos e leis locais. A tomada deve estar em um circuito de 120 volts nominal.

Efectue os seguintes procedimentos ligar o cabo de alimentação.

1. Ligue a extremidade indicada do cabo de alimentação à tomada existente na estrutura.

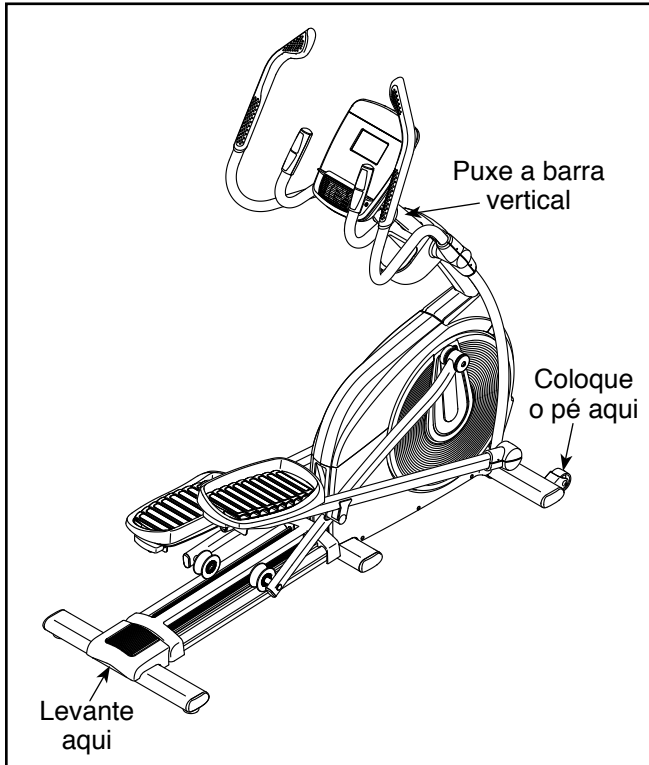


2. Ligue o cabo de alimentação numa tomada adequada devidamente instalada e ligada à terra conforme todas as normas e regulamentos locais.



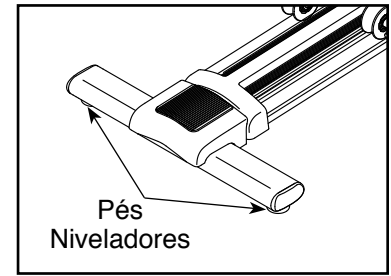
COMO DESLOCAR O APARELHO ELÍPTICO

Devido ao tamanho e ao peso do aparelho elíptico, são necessárias duas pessoas para o deslocar. Coloque-se diante do aparelho elíptico, agarre a barra vertical e apoie um pé contra uma das rodas. Puxe pela barra vertical enquanto outra pessoa levanta a asa, até que o aparelho elíptico fique a rolar sobre as rodas. Desloque cuidadosamente o aparelho elíptico até ao local desejado e depois baixe-o para o chão.



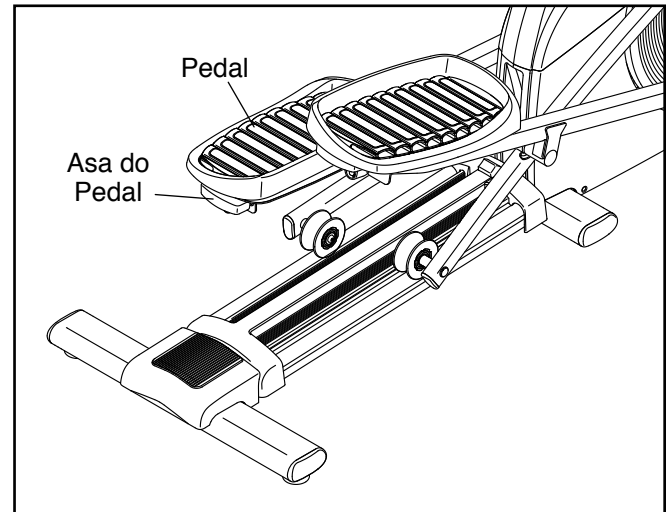
COMO NIVELAR O APARELHO ELÍPTICO

Se o aparelho elíptico balançar ligeiramente durante a utilização, rode um ou ambos os pés niveladores por baixo da parte traseira da estrutura até que o movimento de balanço seja eliminado.



COMO AJUSTAR AS POSIÇÕES DOS PEDAIS

Cada pedal tem várias posições de ajuste. Para ajustar cada pedal basta puxar a asa do pedal para fora, mover o pedal para a posição pretendida e soltar a asa do pedal num orifício de ajuste por baixo do pedal. **Certifique-se de que ajusta ambos os pedais para a mesma posição.**



COMO FAZER EXERCÍCIO COM O APARELHO ELÍPTICO

Para se posicionar sobre o aparelho elíptico, agarre os manípulos ou os braços superiores e suba para o pedal que estiver na posição mais baixa. Depois, suba para o outro pedal. Empurre os pedais para baixo até eles começarem a deslocar-se num movimento contínuo. **Nota: Os discos dos pedais podem rodar em ambas as direções. Recomenda-se que faça rodar os pedais no sentido indicado pela seta; contudo, para variar, pode fazer rodar os pedais no sentido oposto.**

Para descer do aparelho elíptico, espere até os pedais pararem completamente. **Nota: O aparelho elíptico não tem uma roda livre; os pedais continuarão a mover-se até o volante parar.** Quando os pedais estiverem estacionários, comece por descer do pedal mais elevado. Em seguida, desça do pedal mais baixo.

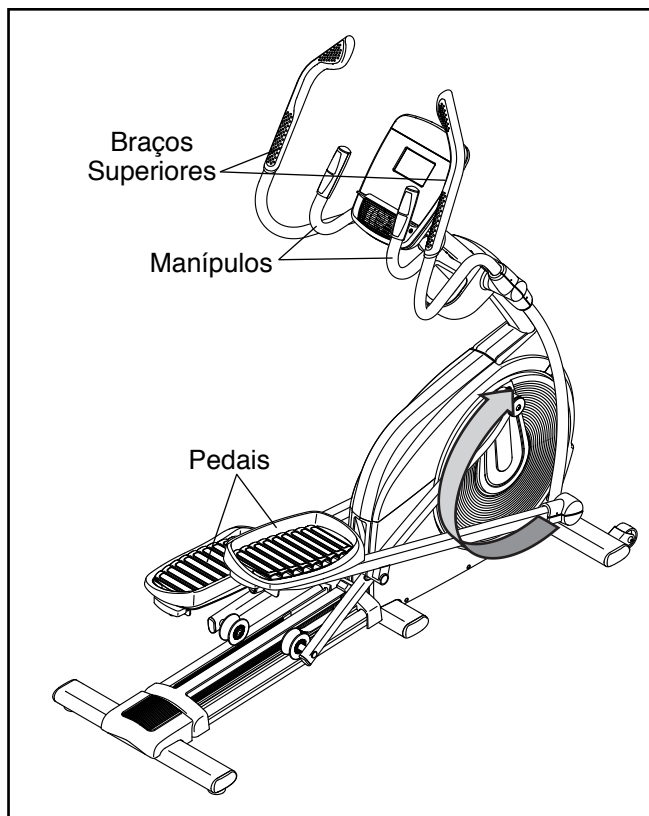
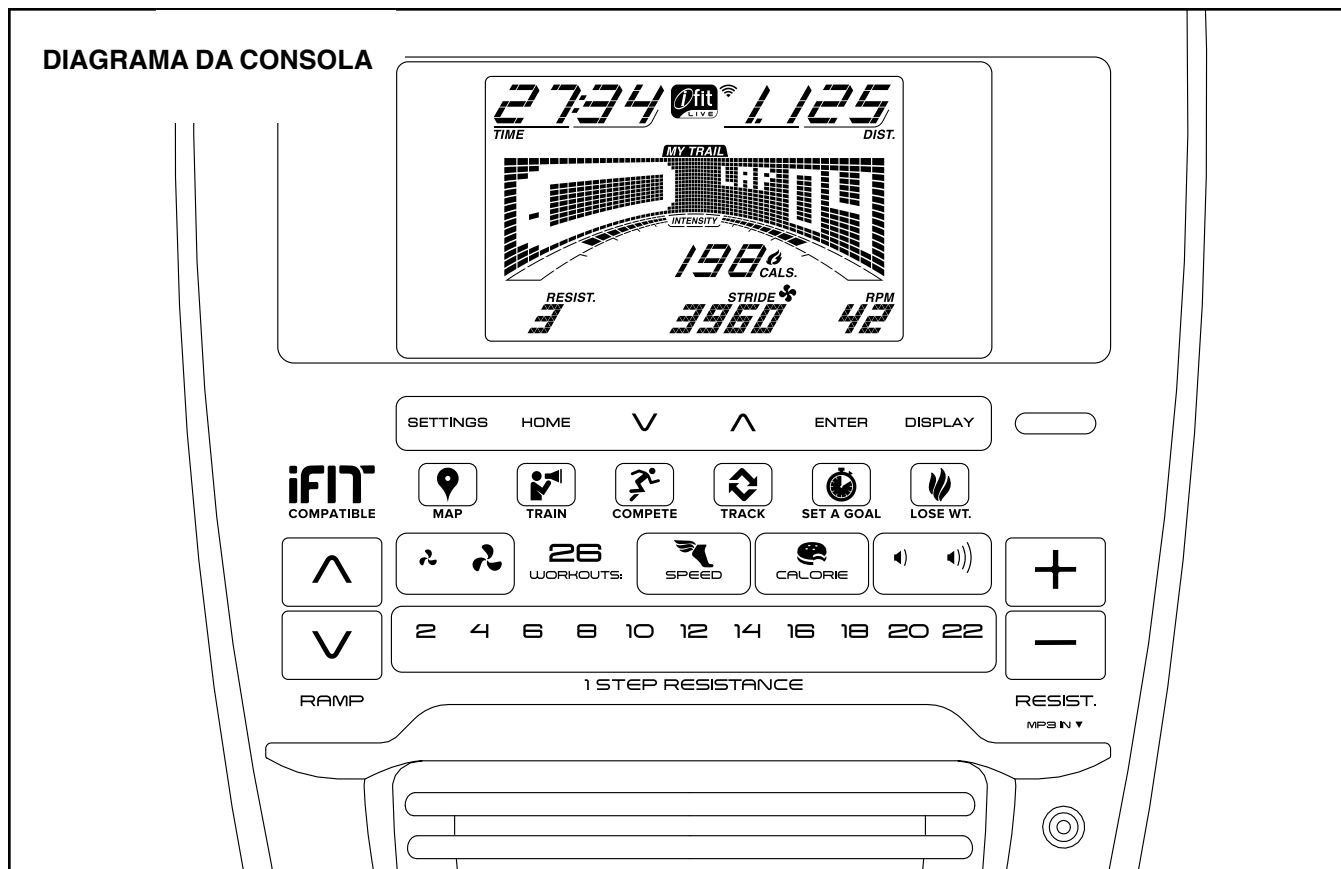


DIAGRAMA DA CONSOLA



TORNE REALIDADE AS SUAS METAS DE APTIDÃO FÍSICA COM O IFIT.COM

Com o seu novo equipamento de aptidão física compatível com o iFit pode utilizar uma gama de funcionalidades em iFit.com para tornar realidade as suas metas de aptidão física:



Faça exercício em qualquer lugar do mundo com os Google Maps personalizáveis.



Descarregue sessões de exercício concebidas para o(a) ajudar a atingir as suas metas pessoais.



Meça o seu progresso competindo com outros utilizadores da comunidade iFit.



Transfira os resultados das suas sessões de exercício para a nuvem iFit e acompanhe as suas proezas.



Defina metas de calorías, tempo ou distância para as suas sessões de exercício.



Escolha e descarregue conjuntos de sessões de exercício de perda de peso.

Vá a [iFit.com](https://www.ifit.com) para saber mais.

FUNCIONALIDADES DA CONSOLA

A consola avançada oferece uma gama de funcionalidades concebidas para tornar as suas sessões de exercício mais eficazes e divertidas.

Quando utilizar o modo manual da consola, pode alterar a resistência dos pedais e a inclinação da rampa, bastando tocar num botão. Enquanto faz exercício, a consola apresenta continuamente informações sobre o mesmo. Pode também medir a frequência cardíaca utilizando o monitor da frequência cardíaca do punho ou o monitor da frequência cardíaca para o peito opcional (**consulte a página 23 para informações acerca do monitor da frequência cardíaca para o peito opcional**).

A consola oferece também uma seleção de sessões de exercício integradas. Cada sessão de exercício altera automaticamente a resistência dos pedais e a inclinação da rampa à medida que o(a) orienta ao longo de exercícios eficazes. Pode também definir um objetivo de calorías, distância ou tempo.

A consola inclui ainda um modo iFit que lhe permite comunicar com a sua rede sem fios através de um módulo iFit opcional. Com o modo iFit, pode descarregar sessões de exercício personalizadas, criar as suas próprias, acompanhar os resultados das mesmas, competir com outros utilizadores iFit e aceder a muitas outras funcionalidades. **Para adquirir um módulo iFit em qualquer altura, vá a www.iFit.com ou ligue para o número de telefone indicado na capa frontal deste manual.**

Pode até ligar o seu leitor de MP3 ou CD ao sistema de som da consola e ouvir as músicas ou os audiolivros da sua preferência durante o exercício.

Para utilizar o modo manual, consulte a página 18. **Para utilizar uma sessão de exercício integrada**, consulte a página 20. **Para utilizar uma sessão de exercício com objetivo definido**, consulte a página 21. **Para utilizar uma sessão de exercício iFit**, consulte a página 22. **Para utilizar o sistema de som**, consulte a página 23. **Para alterar as definições da consola**, consulte a página 24.

Nota: Se houver uma película de plástico sobre o ecrã, retire-a.

COMO LIGAR A CORRENTE

IMPORTANTE: Se o tapete rolante tiver estado exposto a temperaturas frias, deixe-o aquecer até à temperatura ambiente antes de ligar a corrente. Se não o fizer, pode danificar os ecrãs da consola ou outros componentes elétricos.

Ligue o cabo de alimentação (consulte COMO LIGAR O CABO DE ALIMENTAÇÃO na página 13). Em seguida, localize o interruptor de corrente na estrutura junto ao cabo de alimentação. Ponha o interruptor de corrente na posição de Reset (reinício).



O ecrã iluminar-se-á e a consola ficará pronta a utilizar.

Nota: Quando ligar a corrente pela primeira vez, a inclinação da rampa poderá ser calibrada automaticamente. A rampa mover-se-á para cima e para baixo enquanto decorre a calibragem. Quando parar de se mover, a rampa estará calibrada.

IMPORTANTE: Se a inclinação da rampa não for calibrada automaticamente, consulte COMO CALIBRAR A RAMPA na página 25 e calibre a rampa manualmente.

IMPORTANTE: A consola inclui um modo de demonstração do ecrã, concebido para ser utilizado se o aparelho elíptico estiver em exposição numa loja. Se o modo de demonstração estiver ativo, a consola não se desligará e o ecrã não será reiniciado quando terminar o exercício. Para desativar o modo de demonstração, consulte o passo 3 na página 24.

COMO UTILIZAR O MODO MANUAL

1. Comece a pedalar ou prima qualquer botão da consola para a ligar.

Consulte COMO LIGAR A CORRENTE na página 17.

2. Selecione o modo manual.

Prima o botão Home (início) ou prima repetidamente um dos botões Speed (velocidade) ou Calorie (calorias) para selecionar o modo manual.

Se não houver um módulo iFit sem fios inserido na consola e ligado ao iFit, o modo manual será selecionado automaticamente.

3. Altere a resistência dos pedais e a inclinação da rampa conforme pretendido.

À medida que pedala, altere a resistência dos pedais premindo os botões de aumentar e diminuir Resist. (resistência) ou um dos botões 1 Step Resistance (resistência em 1 passo) numerados.

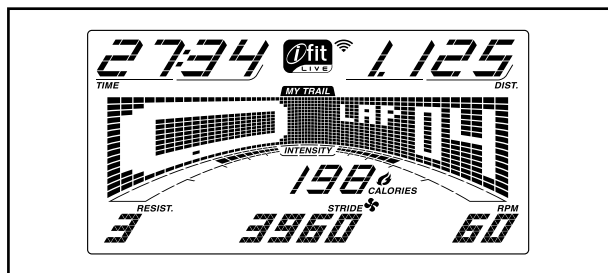
Nota: Após premir um botão, os pedais demoram um momento até atingir o nível de resistência selecionado.

Para fazer variar o movimento dos pedais, pode alterar a inclinação da rampa. Para alterar a inclinação prima os botões de aumentar e diminuir Ramp (rampa).

Nota: Após premir um botão, a rampa demora um momento até atingir o nível de inclinação selecionado.

4. Acompanhe o seu progresso pelo ecrã.

O ecrã pode apresentar as seguintes informações da sessão de exercício:



Cals. (calorias)—Este modo apresenta o número aproximado de calorias que queimou.

Cals./Hr (calorias por hora)—Este modo apresenta o número aproximado de calorias queimadas por hora.

Dist. (distância)—Este modo apresenta a distância que pedalou em quilómetros ou milhas.

Pulse (pulsação)—Este modo apresenta a sua frequência cardíaca quando utiliza o monitor da frequência cardíaca do punho ou o monitor da frequência cardíaca para o peito opcional (consulte o passo 5).

Ramp (rampa)—Este modo apresenta o nível de inclinação da rampa durante alguns segundos de cada vez que o mesmo se alterar.

Resist. (resistência)—Este modo apresenta o nível de resistência dos pedais durante alguns segundos de cada vez que o mesmo se alterar.

RPM—Este modo apresenta a velocidade de pedalada em rotações por minuto (rpm).

Stride (passada)—Este modo apresenta o número total de passadas que executou.

Time (tempo)—Quando estiver selecionado o modo manual, este modo apresentará o tempo decorrido. Quando estiver selecionada uma sessão de exercício, este modo apresentará o tempo restante da sessão de exercício.

A matriz oferece vários separadores no ecrã. Prima o botão Display (ecrã) até ser apresentado o separador pretendido. Pode também premir os botões de aumentar e diminuir junto ao botão Enter.

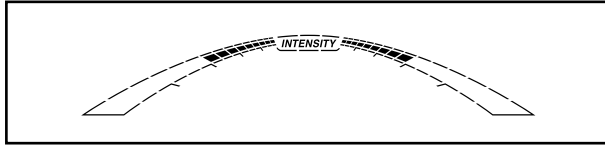
Speed (velocidade)—Este separador apresenta um perfil das definições de velocidade da sessão de exercício. Após cada minuto surge um segmento novo.

My Trail (o meu percurso)—Este separador apresenta uma pista que representa 400 m (1/4 de milha). Durante o exercício, o retângulo intermitente indica o seu progresso. O separador My Trail apresenta também o número de voltas concluídas.

Calorie (calorias)—Este separador apresenta o número aproximado de calorias queimadas. A altura de cada segmento representa a quantidade de calorias queimadas durante o mesmo.

Incline (inclinação)—Este separador apresenta um perfil das definições de inclinação da sessão de exercício. Após cada minuto surge um segmento novo.

Durante o exercício, a barra do nível de intensidade da sessão de exercício indica o nível aproximado de intensidade do exercício.



Quando estiver ligado um módulo iFit sem fios, o símbolo “sem fios” no topo do ecrã apresentará a força do sinal sem fios. Quatro arcos indicam força plena do sinal.



Para sair do modo manual ou de uma sessão de exercício, prima o botão Home. Se necessário, prima novamente o botão Home.

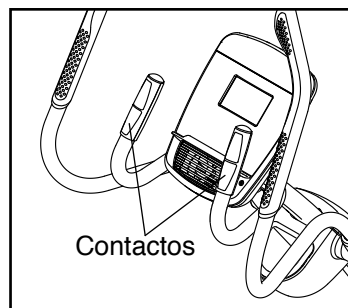
Altere o nível de volume da consola premindo os botões de aumentar e diminuir o volume.



5. Meça a sua frequência cardíaca se desejar.

Pode medir a frequência cardíaca utilizando o monitor da frequência cardíaca do punho ou o monitor da frequência cardíaca para o peito opcional (**consulte a página 23 para informações acerca do monitor da frequência cardíaca para o peito opcional**).

Se houver folhas de plástico sobre os contactos metálicos do monitor da frequência cardíaca do punho, retire-as. Para medir a frequência cardíaca, agarre o monitor da frequência cardíaca do punho com as palmas pousadas sobre os contactos. Evite mover as mãos ou agarrar os contactos com demasiada firmeza.

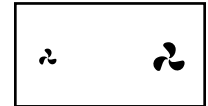


Quando a pulsação for detetada, piscará no ecrã de calorías um indicador em forma de coração de cada vez que o seu coração bater, aparecerão um ou dois traços e, por fim, será apresentada a frequência cardíaca. **Para maior precisão na leitura da frequência cardíaca, agarre os contactos durante pelo menos 15 segundos.**

Se o ecrã não mostrar a sua frequência cardíaca, certifique-se de que as suas mãos estejam posicionadas conforme descrito. Tenha o cuidado de não mover excessivamente as mãos nem apertar os contactos metálicos com demasiada firmeza. Para um melhor desempenho, limpe os contactos metálicos com um pano macio; **nunca utilize álcool, abrasivos ou produtos químicos para limpar os contactos.**

6. Ligue a ventoinha se o desejar.

A ventoinha pode ser configurada para velocidade alta, baixa ou automática. Quando estiver seleccionado o modo automático, a velocidade da ventoinha aumentará ou diminuirá automaticamente conforme a velocidade de pedalada aumente ou diminua. Prima repetidamente o botão da ventoinha para seleccionar uma velocidade ou para a desligar.



Nota: Se os pedais não se moverem durante cerca de trinta segundos, a ventoinha desligar-se-á automaticamente.

7. Quando acabar de fazer exercício, desligue o cabo de alimentação.

Se os pedais não se moverem durante alguns segundos, será emitido um som e a consola entrará em modo de pausa.

Se os pedais não se moverem durante alguns minutos e os botões não forem premidos, a consola desligar-se-á e o ecrã será reiniciado.

Quando acabar de fazer exercício, ponha o interruptor de corrente na posição de desligado e desconete o cabo de alimentação. **IMPORTANTE: se não o fizer, os componentes eléctricos do aparelho elíptico poderão gastar-se prematuramente.**

COMO UTILIZAR UMA SESSÃO DE EXERCÍCIO INTEGRADA

1. Comece a pedalar ou prima qualquer botão da consola para a ligar.

Consulte COMO LIGAR A CORRENTE na página 17.

2. Selecione uma sessão de exercício integrada.

Para selecionar uma sessão de exercício integrada, prima repetidamente o botão Speed (velocidade) ou o botão Calorie (calorias) até surgir no ecrã a sessão de exercício pretendida.

Quando selecionar uma sessão de exercício integrada, o ecrã apresentará a duração e o nome da sessão de exercício. Surgirá na matriz um perfil das definições de velocidade da sessão de exercício.

O ecrã apresentará também a velocidade máxima de pedalada (rpm), o nível máximo de resistência e o nível máximo de inclinação da rampa.

3. Comece a pedalar para iniciar a sessão de exercício.

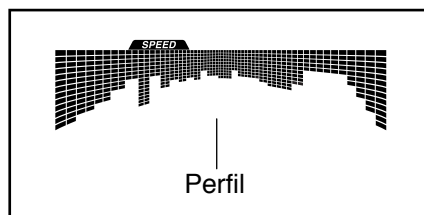
Cada sessão de exercício está dividida em segmentos de um minuto. Para cada segmento estão programados um nível de resistência, um nível de inclinação da rampa e um nível de rpm-alvo (velocidade). Nota: Podem estar programados os mesmos níveis de resistência, de inclinação da rampa e/ou de rpm-alvo para segmentos consecutivos.

Aparecerão na matriz os níveis de resistência, de inclinação da rampa e de rpm-alvo para o primeiro segmento.

Durante a sessão de exercício, os perfis dos separadores de velocidade e inclinação apresentam o seu progresso. O segmento

intermitente do perfil representa o segmento em curso da sessão de exercício. A altura do segmento intermitente indica a velocidade-alvo ou o nível de inclinação do segmento em curso.

No final de cada segmento da sessão de exercício é emitida uma série de sons e o segmento seguinte



do perfil começa a piscar. Se estiverem programados níveis de resistência, de inclinação da rampa e/ou de rpm-alvo diferentes para o segmento seguinte, os mesmos aparecerão no ecrã durante alguns segundos para o(a) alertar. A resistência dos pedais e o nível de inclinação da rampa serão então alterados.

Enquanto faz exercício, o ecrã avisa-o para manter a velocidade de pedalada próximo das rpm-alvo para o segmento em curso. **Quando surgir no ecrã uma seta ascendente**, aumente o ritmo. **Quando surgir uma seta descendente**, abrande o ritmo. **Se não surgir qualquer seta**, mantenha o ritmo.

IMPORTANTE: As rpm-alvo destinam-se apenas a proporcionar motivação. A sua velocidade de pedalada real pode ser inferior às rpm-alvo. Certifique-se de que pedala a uma velocidade confortável para si.

Se o nível de resistência ou de inclinação para o segmento em curso for demasiado elevado ou demasiado baixo, pode preferir manualmente a definição premindo os botões Resist. (resistência) ou os botões Ramp (rampa). **IMPORTANTE: Quando terminar o segmento em curso da sessão de exercício, os pedais ajustar-se-ão automaticamente ao nível de resistência programado para o segmento seguinte e a rampa ajustar-se-á automaticamente ao nível de inclinação programado para o segmento seguinte.**

A sessão de exercício continua dessa forma até terminar o último segmento. Para parar a sessão de exercício a qualquer momento, pare de pedalar. O tempo começará a piscar no ecrã. Para retomar a sessão de exercício, basta voltar a pedalar.

4. Acompanhe o seu progresso pelo ecrã.

Consulte o passo 4 na página 18.

5. Meça a sua frequência cardíaca se desejar.

Consulte o passo 5 na página 19.

6. Ligue a ventoinha se o desejar.

Consulte o passo 6 na página 19.

7. Quando acabar de fazer exercício, desligue o cabo de alimentação.

Consulte o passo 7 na página 19.

COMO UTILIZAR UMA SESSÃO DE EXERCÍCIO COM OBJETIVO DEFINIDO

1. Comece a pedalar ou prima qualquer botão da consola para a ligar.

Consulte COMO LIGAR A CORRENTE na página 17.

2. Defina um objetivo de calorias, distância ou tempo.

Para definir um objetivo de calorias, distância ou tempo, comece por premir o botão Set A Goal (definir um objetivo).

Depois, prima os botões de aumentar e diminuir junto ao botão Enter (introdução) até surgir no ecrã o nome do objetivo pretendido. Em seguida, prima o botão Enter.

Por fim, prima os botões de aumentar e diminuir junto ao botão Enter para definir o objetivo pretendido.

3. Comece a pedalar para iniciar a sessão de exercício.

Cada sessão de exercício está dividida em segmentos de um minuto.

Pode alterar manualmente a resistência dos pedais e a inclinação da rampa conforme pretender, durante a sessão de exercício, premindo os botões Resist. (resistência) e Ramp (rampa).

Nota: Se alterar manualmente o nível de resistência ou de inclinação da rampa durante uma sessão de exercício com objetivo de calorias, a duração da sessão de exercício ajustar-se-á automaticamente para assegurar o cumprimento do objetivo de calorias.

Nota: O objetivo de calorias é uma estimativa do número de calorias que queimará durante a sessão de exercício. O número real de calorias queimadas depende de vários fatores, como o seu peso. Além disso, se alterar manualmente o nível de resistência ou de inclinação da rampa durante a sessão de exercício, o número de calorias queimadas será afetado.

A sessão de exercício continuará da mesma forma até ser atingido o objetivo de calorias, distância ou tempo. Para pausar a sessão de exercício, pare de pedalar. O tempo entrará em pausa no ecrã. Para retomar a sessão de exercício, basta recomeçar a pedalar.

4. Acompanhe o seu progresso pelo ecrã.

Enquanto se exercita, o ecrã de calorias, tempo ou distância fará a contagem decrescente até ser atingido o objetivo pretendido.

Consulte o passo 4 na página 18.

5. Meça a sua frequência cardíaca se desejar.

Consulte o passo 5 na página 19.

6. Ligue a ventoinha se o desejar.

Consulte o passo 6 na página 19.

7. Quando acabar de fazer exercício, desligue o cabo de alimentação.

Consulte o passo 7 na página 19.

COMO UTILIZAR UMA SESSÃO DE EXERCÍCIO iFIT

É necessário um módulo iFit para utilizar uma sessão de exercício iFit. **Para adquirir um módulo iFit em qualquer altura, vá a www.iFit.com ou ligue para o número de telefone indicado na capa frontal deste manual.**

Nota: Para utilizar um módulo iFit é necessário ter acesso a um computador com ligação à Internet e uma porta USB. Também precisa de ser membro do iFit.com. Para utilizar um módulo iFit sem fios é ainda necessária uma rede sem fios, incluindo um router 802.11b/g/n preparado para emissão SSID (as redes ocultas não são suportadas).

1. Comece a pedalar ou prima qualquer botão da consola para a ligar.

Consulte COMO LIGAR A CORRENTE na página 17.

2. Insira o módulo iFit na consola.

Para utilizar uma sessão de exercício iFit, certifique-se de que o módulo iFit esteja inserido na consola.

IMPORTANTE: Para satisfazer os requisitos de conformidade da exposição eletromagnética, a antena e o transmissor do módulo iFit devem estar a, pelo menos, 20 cm de qualquer pessoa e não devem estar próximos de outros transmissores ou antenas nem ligados aos mesmos.

3. Selecione um utilizador.

Se estiver registado mais de um utilizador na sua conta iFit.com, pode mudar de utilizador no ecrã principal do iFit. Prima os botões de aumentar e diminuir junto ao botão Enter para seleccionar um utilizador.

4. Selecione uma sessão de exercício iFit.

Para seleccionar uma sessão de exercício iFit, prima um dos botões iFit. Antes de poder descarregar algumas sessões de exercício, tem de as adicionar à sua agenda em www.iFit.com.

Prima o botão Map (mapa), o botão Train (treino) ou o botão Lose Wt. (perda de peso) para descarregar a sessão de exercício seguinte do respetivo tipo na sua agenda.

Prima o botão Compete (competir) para competir numa corrida previamente agendada.

Prima o botão Track (pista) para repetir uma sessão de exercício iFit recente da sua agenda. Depois, prima os botões de aumentar e diminuir para seleccionar a sessão de exercício pretendida. Em seguida, prima o botão Enter para iniciar a sessão de exercício.

Para mais informações sobre as sessões de exercício iFit, vá a www.iFit.com.

Quando seleccionar uma sessão de exercício iFit, o ecrã apresentará a respetiva duração e o número aproximado de calorias que queimará. O ecrã poderá ainda apresentar o nome da sessão de exercício. Se seleccionar uma sessão de exercício de competição, o ecrã poderá fazer uma contagem decrescente até ao início da corrida.

Nota: Os botões iFit podem também executar sessões de exercício de demonstração. Para utilizar as sessões de exercício de demonstração, remova o módulo iFit da consola e prima um dos botões iFit.

5. Inicie a sessão de exercício.

Consulte o passo 3 na página 20.

Durante algumas sessões de exercício, a voz de um audiotreinador orientá-lo(a)-á ao longo do exercício. Pode seleccionar uma definição de áudio para o audiotreinador (consulte COMO ALTERAR AS DEFINIÇÕES DA CONSOLA na página 24).

Para parar a sessão de exercício a qualquer momento, pare de pedalar. O tempo começará a piscar no ecrã. Para retomar a sessão de exercício, basta voltar a pedalar.

6. Acompanhe o seu progresso pelo ecrã.

Consulte o passo 4 na página 18.

O separador My Trail (o meu percurso) apresentará um mapa do percurso ou uma pista e o número de voltas concluídas.

Durante uma sessão de exercício de competição, o separador Compete (competir) apresentará o seu progresso na corrida. Durante a corrida, a linha de cima da matriz mostrará a parte da corrida que já completou. As outras linhas apresentarão outros participantes. O final da matriz representa o final da corrida.

7. Meça a sua frequência cardíaca se desejar.

Consulte o passo 5 na página 19.

8. Ligue a ventoinha se o desejar.

Consulte o passo 6 na página 19.

9. Quando acabar de fazer exercício, desligue o cabo de alimentação.

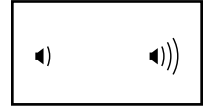
Consulte o passo 7 na página 19.

Para mais informações sobre o modo iFit, vá a www.iFit.com.

COMO UTILIZAR O SISTEMA DE SOM

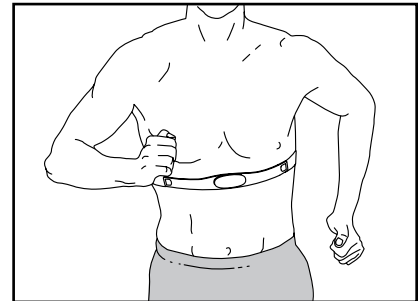
Para reproduzir música ou audiolivros através do sistema de som da consola enquanto se exercita, ligue um cabo de áudio com fichas de 3,5 mm (não incluído) à tomada da consola e a uma tomada do seu leitor de MP3, leitor de CD ou outro leitor de áudio pessoal; **certifique-se de que o cabo de áudio esteja bem ligado. Nota: para adquirir um cabo de áudio, dirija-se a uma loja de eletrónica local.**

Em seguida, prima o botão de reprodução do seu leitor de áudio pessoal. Ajuste o nível do volume com os botões de aumentar e diminuir o volume da consola ou com o controlo de volume do seu leitor de áudio pessoal.



O MONITOR DA FREQUÊNCIA CARDÍACA PARA O PEITO OPCIONAL

Quer o seu objetivo seja queimar gordura ou fortalecer o sistema cardiovascular, a chave para obter os melhores resultados é manter a frequência cardíaca adequada durante as sessões de exercício. O monitor da frequência cardíaca para o peito opcional permite-lhe monitorizar continuamente a frequência cardíaca durante o exercício, ajudando-o(a) a atingir os seus objetivos pessoais de aptidão física. **Para adquirir o monitor da frequência cardíaca para o peito, consulte a capa frontal deste manual.**



COMO ALTERAR AS DEFINIÇÕES DA CONSOLA

1. Selecione o modo de configuração.

Para selecionar o modo de configuração, prima o botão Settings (configuração).

O ecrã apresentará o número total de horas de utilização do aparelho elíptico e a distância total (em quilómetros ou milhas) pedalada no aparelho elíptico.

Se estiver ligado à consola um módulo iFit, o ecrã mostrará as palavras WIFI MODULE (módulo WiFi) ou USB MODULE (módulo USB).

Se não estiver ligado qualquer módulo, o ecrã mostrará as palavras NO IFIT MODULE (sem módulo iFit). Se não estiver ligado qualquer módulo, algumas das opções de configuração não estarão disponíveis.

2. Navegue no menu de configuração.

Enquanto estiver selecionado o modo de configuração, a matriz apresentará vários ecrãs opcionais. Prima repetidamente o botão de diminuir junto ao botão Enter para selecionar o ecrã opcional pretendido.

A parte inferior do ecrã apresentará instruções para o ecrã opcional selecionado. **Tenha o cuidado de seguir as instruções apresentadas na parte inferior do ecrã.**

3. Altere as definições conforme pretendido.

Demo (demonstração)—A consola inclui um modo de demonstração do ecrã, concebido para ser utilizado se o aparelho elíptico estiver em exposição numa loja. Prima repetidamente o botão Enter para ON (ativar) ou OFF (desativar) o modo de demonstração.

Units (unidades)—Surgirá no ecrã a unidade de medida selecionada. Para alterar a unidade de medida, prima repetidamente o botão Enter. Para ver a distância em milhas, selecione ENGLISH (inglês). Para ver a distância em quilómetros, selecione METRIC (métrico).

Contrast Level (nível de contraste)—Surgirá no ecrã o nível de contraste selecionado. Prima os botões de aumentar e diminuir Ramp (rampa) para ajustar o nível de contraste.

Trainer Voice (voz de treinador)—Surgirá no ecrã a definição de voz de audiotreinador selecionada. Prima repetidamente o botão Enter para ON (ativar) ou OFF (desativar) a voz de audiotreinador.

Default Menu (menu predefinido)—Quando premir o botão Home (início), surgirá o menu predefinido. Prima repetidamente o botão Enter para selecionar o menu do modo manual ou o menu iFit como menu predefinido.

Check Status (verificar estado)—Surgirão no ecrã as palavras CHECK WIFI STATUS (verificar estado WiFi) ou CHECK USB STATUS (verificar estado USB). Prima o botão Enter. Após alguns segundos, surgirá no ecrã o estado do módulo iFit. Para sair deste ecrã, prima o botão Settings.

Send/Receive (enviar/receber)—Surgirão no ecrã as palavras SEND/RECEIVE DATA (enviar/receber dados). Prima o botão Enter. A consola verificará então se existem sessões de exercício iFit e firmware para descarregar.

4. Saia do modo de configuração.

Prima o botão Settings para sair do modo de configuração.

MANUTENÇÃO E RESOLUÇÃO DE PROBLEMAS

Examine e aperte regularmente todas as peças do aparelho elíptico. Substitua imediatamente quaisquer peças gastas.

Para limpar o aparelho elíptico, utilize um pano humedecido e uma pequena quantidade de detergente suave. **IMPORTANTE: Para evitar danificar a consola, mantenha-a afastada de líquidos e não a exponha à luz solar direta.**

COMO LUBRIFICAR AS PISTAS

Para um melhor desempenho, aplique uma pequena quantidade de lubrificante PTFE nas pistas da rampa a cada três meses. Consulte o passo de montagem 13 na página 12 para instruções.

RESOLUÇÃO DE PROBLEMAS

Se a consola não se ligar, certifique-se de que o cabo de alimentação esteja bem conetado.

Se aparecerem linhas no ecrã da consola, consulte **COMO ALTERAR AS DEFINIÇÕES DA CONSOLA** na página 24 e ajuste o nível de contraste do ecrã.

Se a consola não apresentar a sua frequência cardíaca quando agarra o monitor da frequência cardíaca do punho, ou se a frequência cardíaca apresentada parecer demasiado alta ou baixa, consulte o passo 5 na página 19.

COMO CALIBRAR A RAMPA

Se a rampa não funcionar devidamente, pode ter de ser calibrada. Para calibrar a rampa, prima e mantenha premido o botão Calorie (calorias) por alguns segundos, até surgir no ecrã o modo de teste.

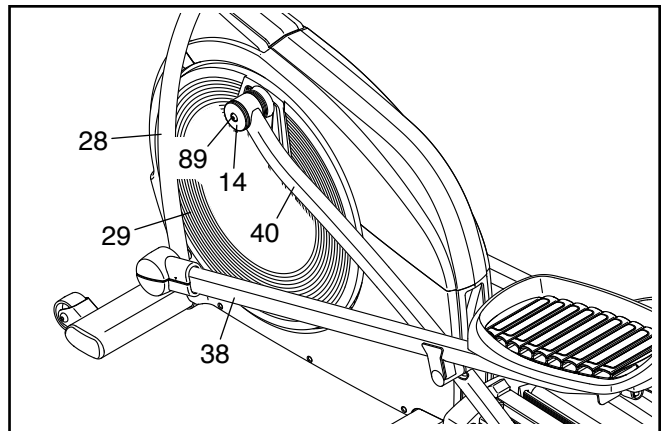
Volte a premir o botão Calorie (calorias). Em seguida, prima o botão de aumentar ou diminuir Ramp (rampa) para calibrar a rampa. A rampa mover-se-á para cima e para baixo enquanto decorre a calibragem.

Quando parar de se mover, a rampa estará calibrada. Em seguida, prima repetidamente o botão Calorie (calorias) para sair do modo de calibragem.

COMO AJUSTAR O INTERRUPTOR DE LÂMINAS

Se a consola não apresentar informações corretas, o interruptor de lâminas deve ser ajustado. **Primeiro, ponha o interruptor de corrente na posição de desligado e desconete o cabo de alimentação.**

Veja o desenho abaixo. Remova o Parafuso de Espera M8 x 14mm (89), a Cobertura do Braço do Rolete (14) e a Anilha M8 (não mostrada) do Braço do Rolete Esquerdo (40).

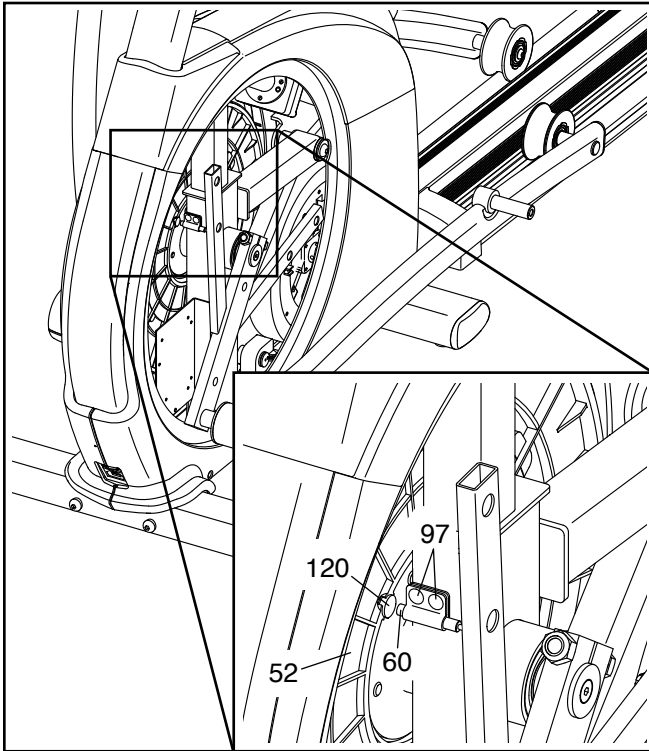


Consulte o passo de montagem 10 na página 10. Remova as Coberturas A e B do Corpo Superior (31, 32) do Braço Superior Esquerdo (27).

Consulte o passo de montagem 9 na página 10. Remova o Braço Superior Esquerdo (27) da Perna Superior Esquerda (28).

Veja o desenho acima. Remova o Braço do Rolete Esquerdo (40), o Braço do Pedal Esquerdo (38) e a Perna Superior Esquerda (28) do aparelho elíptico. Depois, com uma chave de fendas de ponta chata, destaque cuidadosamente o Disco (29) esquerdo.

Em seguida, localize o Interruptor de Lâminas (60). Rode a Roldana (52) até que um Íman (120) fique alinhado com o Interruptor de Lâminas.



Desaperte, mas não retire, os dois Parafusos M4 x 16mm (97) indicados. Aproxime ou afaste ligeiramente o Interruptor de Lâminas (60) do Íman (120) e volte a apertar os Parafusos.

Em seguida, conete o cabo de alimentação, ponha o interruptor na posição de reinício e balance a Roldana (52) para trás e para a frente, só o suficiente para que o Íman (120) passe repetidamente pelo Interruptor de Lâminas (60). Repita estes procedimentos até a consola apresentar informações corretas.

Quando o interruptor de lâminas estiver corretamente ajustado, ponha o interruptor de corrente na posição de desligado e desconete o cabo de alimentação. Inverta os passos acima e volte a montar o disco esquerdo, o braço do pedal esquerdo, a perna superior esquerda e o braço do rolete esquerdo. Depois, ligue o cabo de alimentação e ponha o interruptor de corrente na posição de reinício.

COMO AJUSTAR A CORREIA DE TRANSMISSÃO

Se os pedais resvalarem enquanto pedala, mesmo com a resistência ajustada para o nível mais elevado, a correia de transmissão poderá ter de ser ajustada. **Primeiro, ponha o interruptor de corrente na posição de desligado e desconete o cabo de alimentação.**

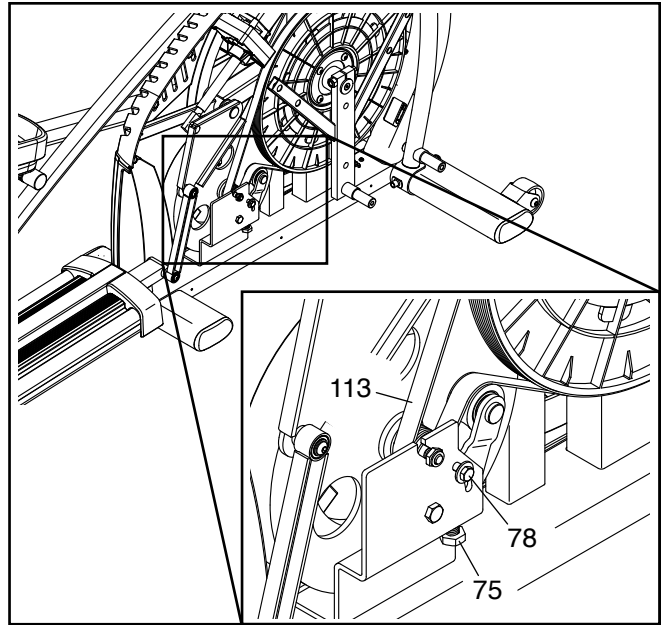
Consulte o DIAGRAMA EXPANDIDO C na página 35. Remova o Parafuso de Espera M8 x 14mm (89), a Cobertura do Braço do Rolete (14) e a Anilha M8 (103) do Braço do Rolete Direito (39).

Consulte o passo de montagem 10 na página 10. Remova as Coberturas A e B do Corpo Superior (31, 32) do Braço Superior Direito (25).

Consulte o passo de montagem 9 na página 10. Remova o Braço Superior Direito (25) da Perna Superior Direita (26).

Consulte o DIAGRAMA EXPANDIDO C na página 35 e o DIAGRAMA EXPANDIDO B na página 34. Comece por remover o Braço do Rolete Direito (39), o Braço do Pedal Direito (37) e a Perna Superior Direita (26) do aparelho elíptico.

Depois, com uma chave de fendas de ponta chata, destaque cuidadosamente o Disco (29) direito. Em seguida, remova todos os Parafusos (97, 98) dos Escudos Direito e Esquerdo (35, 36); **tenha o cuidado de tomar nota da localização de cada tamanho de Parafuso.** Remova cuidadosamente o Escudo Direito.



Localize e desaperte o Parafuso Axial (78). Em seguida, aperte o Parafuso de Ajuste (75) até a Correia de Transmissão (113) ficar esticada. Depois, volte a apertar o Parafuso Axial.

Quando a correia de transmissão ficar esticada, inverta os passos acima e volte a montar o escudo direito, o disco direito, o braço do pedal direito, a perna superior direita e o braço do rolete direito. Depois, ligue o cabo de alimentação e ponha o interruptor de corrente na posição de reinício.

DIRECTIVAS DE EXERCÍCIO

AVISO: Consulte o seu médico antes de iniciar este ou qualquer outro exercício. Isto é especialmente importante para pessoas com mais de 35 anos ou com problemas de saúde prévios.

Estas directivas irão ajudá-lo a planear o programa de exercícios. Para obter informações detalhadas sobre os exercícios, adquira um livro com boa reputação ou consulte o médico. Lembre-se de que uma nutrição e descanso adequados são essenciais para obter bons resultados.

INTENSIDADE DO EXERCÍCIO

Quer o seu objectivo seja queimar gorduras ou fortalecer o sistema cardiovascular, a intensidade adequada dos exercícios é a chave para obter resultados. Pode utilizar os batimentos cardíacos como guia para encontrar o nível de intensidade adequado. A tabela abaixo apresenta os batimentos cardíacos recomendados para queimar gorduras e para o exercício aeróbico.

165	155	145	140	130	125	115	♥
145	138	130	125	118	110	103	♥
125	120	115	110	105	95	90	♥
<hr/>							
20	30	40	50	60	70	80	

Para encontrar o nível de intensidade adequado, localize a sua idade na parte de baixo da tabela (as idades estão arredondadas para os dez anos mais próximos). Os três números indicados acima da idade definem a “zona de exercício.” O número mais baixo representa os batimentos cardíacos para queimar gorduras, o número do meio representa os batimentos cardíacos para queimar gorduras ao máximo e o número mais elevado representa os batimentos cardíacos para o exercício aeróbico.

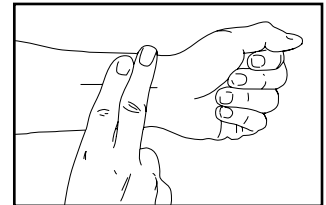
Queimar Gorduras—Para queimar gorduras eficazmente, deve exercitar-se com um nível de intensidade baixo durante algum tempo. Durante os primeiros minutos de exercício o corpo utiliza *calorias de hidratos de carbono* como energia. Só depois dos primeiros minutos de exercício é que o corpo começa a utilizar as *calorias de gordura* armazenadas como energia. Se o objectivo for queimar gordura, ajuste a intensidade do exercício até os batimentos cardíacos estarem próximos do número mais baixo da sua zona de exercício. Para queimar gorduras ao máximo, faça o exercício

com os batimentos cardíacos perto do número do meio na zona de exercício.

Exercício Aeróbico—Se o objectivo for fortalecer o sistema cardiovascular, deverá fazer exercícios aeróbicos, ou seja, actividades que requeiram uma grande quantidade de oxigénio durante períodos prolongados de tempo. Para exercícios aeróbicos, ajuste a intensidade do exercício até os batimentos cardíacos estarem próximos do número mais alto da sua zona de exercício.

COMO MEDIR OS BATIMENTOS CARDÍACOS

Para medir os batimentos cardíacos, faça exercício durante pelo menos quatro minutos. Em seguida, pare o exercício e coloque dois dedos no pulso, conforme indicado. Conte os batimentos durante seis segundos e multiplique o resultado por 10. Por exemplo, se durante seis segundos contar 14 batimentos cardíacos, o seu coração tem 140 batimentos por minuto.



DIRECTIVAS DE EXERCÍCIO

Aquecimento—Comece com 5 a 10 minutos de exercícios leves e de alongamento. O aquecimento aumenta a temperatura corporal, batimentos cardíacos e circulação, preparando-o para o exercício.

Exercício da Zona—Faça 20 a 30 de exercício com os batimentos cardíacos dentro da sua zona de exercício. (Durante as primeiras semanas do programa de exercício, não mantenha os batimentos cardíacos dentro da zona de exercício durante mais de 20 minutos.) Respire normal e profundamente durante o exercício; não sustenha a respiração.

Arrefecimento—Termine com 5 a 10 minutos de alongamentos. Os alongamentos aumentam a flexibilidade dos músculos e ajudam-no a evitar os problemas pós-exercício.

FREQUÊNCIA DE EXERCÍCIO

Para manter ou melhorar a sua física, faça três exercícios por semana, com um intervalo mínimo de um dia entre exercícios. Após alguns meses de exercícios regulares, pode chegar aos cinco exercícios por semana, se pretender. Lembre-se de que a chave para atingir o sucesso é fazer do exercício uma parte regular e agradável do quotidiano.

SUGESTÕES DE ALONGAMENTOS

À direita apresentamos a forma correcta de executar diversos alongamentos básicos. Movimente-se lentamente à medida que alonga; não faça movimentos bruscos.

1. Alongamento a Tocar nos Dedos dos Pés

Em pé, com os joelhos ligeiramente flectidos, incline-se lentamente para a frente a partir das ancas. Descontraia as costas e ombros à medida que tenta atingir os dedos do pé o mais possível. Conte até 15 e descontraia. Repita 3 vezes. Alonga os tendões do jarrete, parte de trás dos joelhos e costas.

2. Alongamento dos Tendões do Jarrete

Sente-se com uma perna estendida. Encoste a planta do outro pé à parte interna da coxa da perna estendida. Tente atingir os dedos do pé o mais possível. Conte até 15 e descontraia. Repita 3 vezes para cada perna. Alonga os tendões do jarrete, a parte de baixo das costas e as virilhas.

3. Alongamento da Canela/Tendão de Aquiles

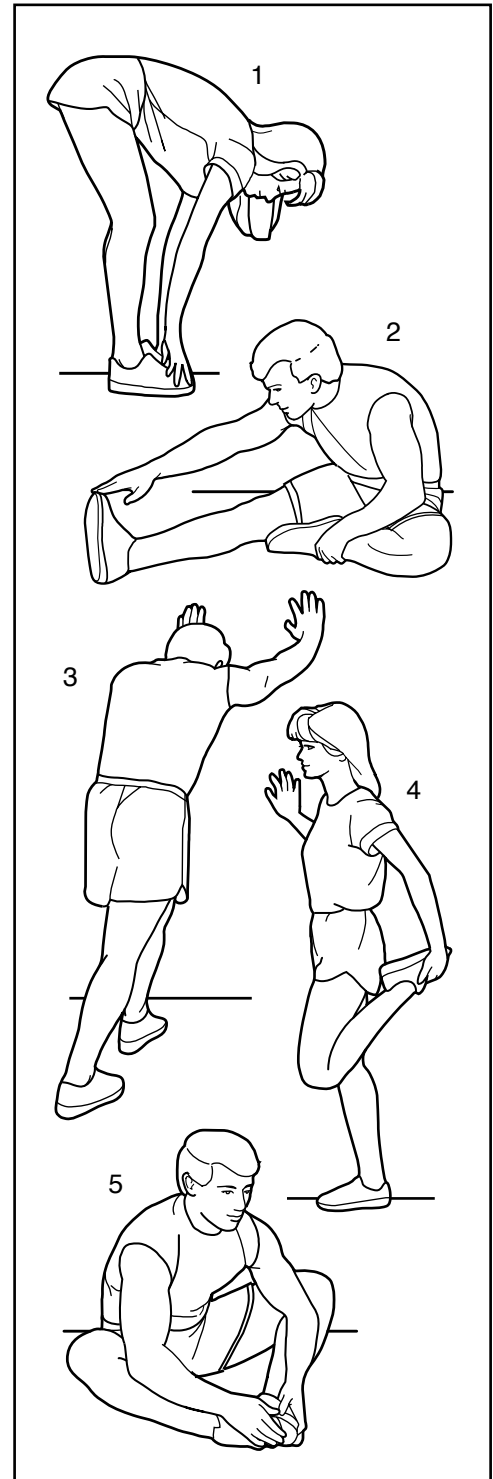
Com uma perna em frente da outra, incline-se para a frente e coloque as mãos contra uma parede. Mantenha a perna de trás direita e o pé bem apoiado no chão. Dobre a perna da frente, incline-se para a frente e mova as ancas em direcção à parede. Conte até 15 e descontraia. Repita 3 vezes para cada perna. Para alongar ainda mais os tendões de Aquiles, dobre também a perna de trás. Alonga as canelas, tendões de Aquiles e tornozelos.

4. Alongamento dos Quadríceps

Com uma mão apoiada numa parede por motivos de equilíbrio, agarre pelas costas um pé com a outra mão. Encoste o calcanhar o mais possível às nádegas. Conte até 15 e descontraia. Repita 3 vezes para cada perna. Alonga os quadríceps e os músculos das ancas.

5. Alongamento da Parte Interna da Coxa

Sente-se com as plantas dos pés encostadas uma à outra e os joelhos para fora. Empurre os pés o mais possível em direcção às virilhas. Conte até 15 e descontraia. Repita 3 vezes. Alonga os quadríceps e os músculos das ancas.



NOTAS

LISTA DE PEÇAS

Modelo nº NTEVEL99914.0 R0314A

Nº	Qtd.	Descrição	Nº	Qtd.	Descrição
1	1	Estrutura	46	1	Pedal Esquerdo
2	1	Estabilizador Traseiro	47	2	Tampa do Braço
3	1	Estabilizador Frontal	48	2	Rolete
4	1	Barra Vertical	49	2	Tampa da Perna
5	1	Tabuleiro de Acessórios	50	2	Braço do Pedaleiro
6	1	Cobertura do Tabuleiro	51	1	Espaçador Grande do Braço do Pedaleiro
7	1	Inserção do Tabuleiro			
8	1	Consola	52	1	Roldana
9	2	Frente do Punho de pulsações	53	1	Pedaleiro
10	1	Rampa	54	1	Espaçador do Pedaleiro
11	1	Pista Direita	55	4	Rolamento Grande
12	1	Cobertura do Estabilizador Traseiro	56	2	Pé Nivelador
13	1	Cobertura da Rampa	57	4	Casquilho do Braço do Rolete
14	2	Cobertura do Braço do Rolete	58	1	Espaçador do Motor de Elevação
15	1	Motor de Elevação	59	5	Pé
16	1	Suporte de Elevação	60	1	Interruptor de Lâminas/Fio do Interruptor de Lâminas
17	1	Haste de Ligação			
18	2	Mola	61	1	Motor de Resistência
19	2	Pino	62	1	Grampo
20	1	Eixo da Rampa	63	2	Placa do Pedal
21	6	Tampa do Estabilizador	64	4	Casquilho do Braço do Pedal
22	2	Roda	65	4	Casquilho do Braço Superior
23	1	Cobertura da Barra Vertical	66	1	Tensor
24	1	Punho Esquerdo	67	1	Mecanismo de Resistência
25	1	Braço Superior Direito	68	1	Eixo do Mecanismo
26	1	Perna Superior Direita	69	2	Chave
27	1	Braço Superior Esquerdo	70	2	Flange
28	1	Perna Superior Esquerda	71	2	Parafuso do Pedaleiro
29	2	Disco	72	1	Asa do Pedal Direito
30	1	Cobertura do Escudo	73	2	Parafuso da Chave
31	2	Cobertura A do Corpo Superior	74	2	Pino do Braço do Pedaleiro
32	2	Cobertura B do Corpo Superior	75	1	Parafuso de Ajuste
33	1	Pista Esquerda	76	1	Parafuso de Espera do Braço Tensor
34	1	Espaçador Pequeno do Braço do Pedaleiro	77	1	Anilha M6 Grande
35	1	Escudo Direito	78	1	Parafuso Axial
36	1	Escudo Esquerdo	79	4	Parafuso M8 x 12mm
37	1	Braço do Pedal Direito	80	2	Rolamento Pequeno
38	1	Braço do Pedal Esquerdo	81	4	Casquilho da Rampa
39	1	Braço do Rolete Direito	82	2	Eixo do Pedal
40	1	Braço do Rolete Esquerdo	83	2	Casquilho do Suporte de Elevação
41	1	Cobertura A do Braço do Pedal Direito	84	1	Pino M10 x 50mm
42	1	Cobertura B do Braço do Pedal Direito	85	12	Parafuso/Fecho de Fricção
43	1	Cobertura A do Braço do Pedal Esquerdo	86	1	Recetor
44	1	Cobertura B do Braço do Pedal Esquerdo	87	2	Espaçador do Mecanismo
45	1	Pedal Direito	88	4	Parafuso M8 x 16mm
			89	2	Parafuso de Espera M8 x 14mm
			90	1	Parafuso M10 x 20mm
			91	7	Parafuso M6 x 12mm
			92	8	Parafuso do Pedal M6 x 12mm

Nº	Qtd.	Descrição	Nº	Qtd.	Descrição
93	2	Casquilho Plástico	117	1	Fio de Pulsações
94	4	Parafuso M4 x 42mm	118	2	Verso do Punho de Pulsações
95	8	Parafuso M4 x 25mm	119	2	Tampa do Punho de Pulsações
96	1	Porca de Travamento M10	120	2	Íman
97	45	Parafuso M4 x 16mm	121	2	Porca de Bolota M6
98	6	Parafuso M4 x 12mm	122	1	Anilha M10 Grande
99	1	Parafuso de Terra	123	3	Anilha M6
100	4	Parafuso M4 x 10mm	124	1	Tomada
101	2	Porca de Travamento do Braço do Pedaleiro	125	1	Interruptor de Corrente
102	2	Porca de Travamento Fina M10	126	4	Casquilho da Haste de Ligação
103	8	Anilha M8	127	1	Asa do Pedal Esquerdo
104	4	Parafuso M10 x 115mm	128	8	Anilha M6 Grande
105	2	Pino M10 x 58mm	129	1	Punho Direito
106	4	Parafuso M10 x 60mm	*	–	Manual do Utilizador
107	4	Parafuso M10 x 20mm	*	–	Ferramenta de Montagem
108	4	Pino M8 x 38mm	*	–	Pacote de Massa Lubrificante Genérica
109	2	Parafuso M8 x 18mm	*	–	Pacote de Lubrificante PTFE
110	6	Porca de Travamento M8	*	–	Quadro de Alimentação Elétrica
111	4	Anilha M10	*	–	Fio do Motor de Elevação
112	1	Fio do Recetor	*	–	Fio do Motor de Resistência
113	1	Correia de Transmissão	*	–	Fio Azul
114	1	Cabo de Alimentação	*	–	Fio Verde
115	1	Fio Inferior	*	–	Fio Branco
116	1	Fio Superior			

Nota: As especificações estão sujeitas a mudanças sem aviso prévio. Consulte a contracapa deste manual para obter informações sobre a encomenda de peças de substituição. *Estas peças não foram ilustradas.

DIAGRAMA AMPLIADO A

Modelo nº NTEVEL99914.0 R0314A

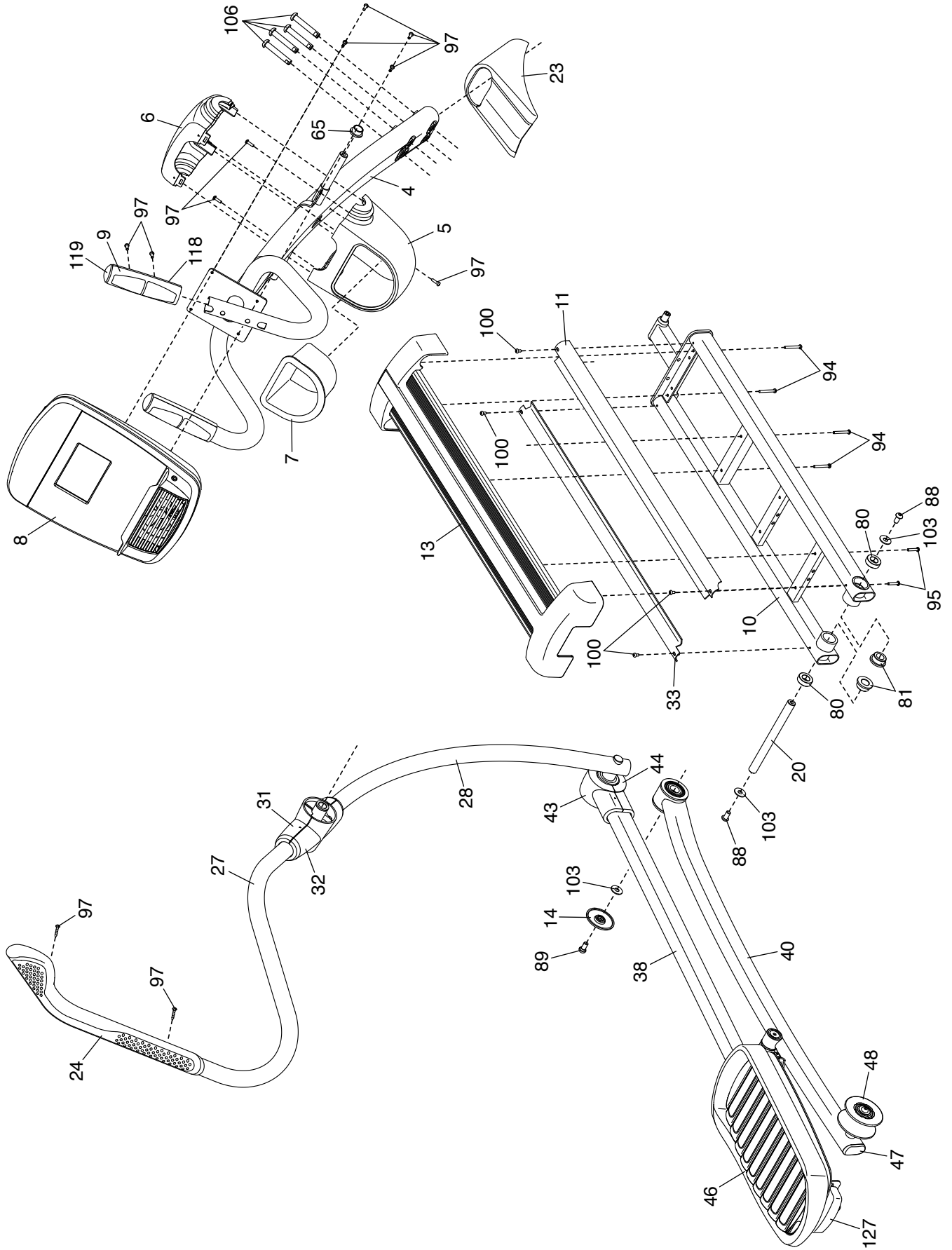
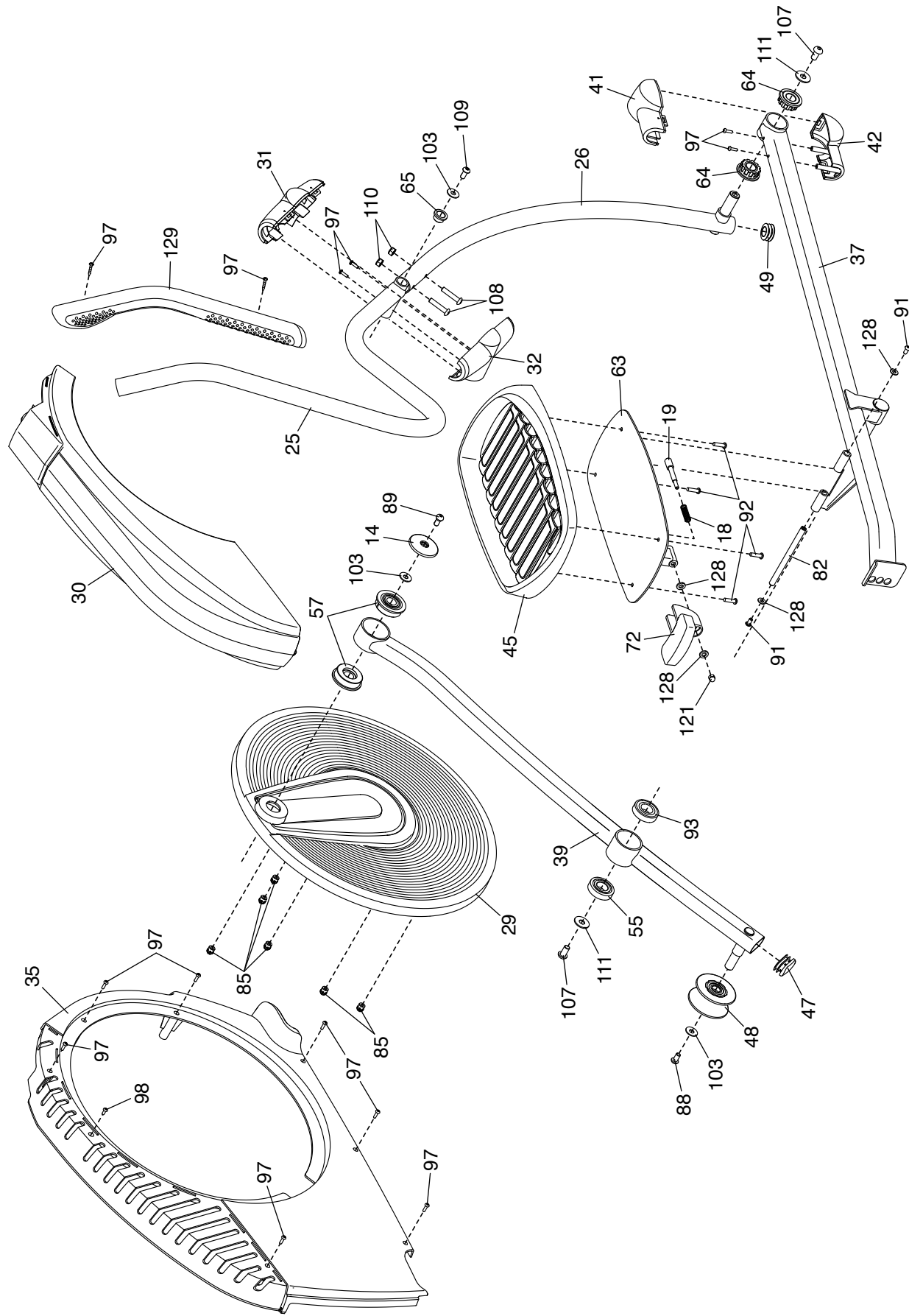


DIAGRAMA AMPLIADO C

Modelo n° NTEVEL99914.0 R0314A



ENCOMENDAR PEÇAS DE SUBSTITUIÇÃO

Para encomendar peças de substituição, consulte a capa deste manual. Para nos ajudar a prestar-lhe assistência, esteja preparado para nos fornecer as seguintes informações quando nos contactar:

- o número de modelo e o número de série do produto (consulte a capa deste manual)
- o nome do produto (consulte a capa deste manual)
- o número de código e a descrição da(s) peça(s) de substituição (consulte a LISTA DE PEÇAS e o DIAGRAMA AMPLIADO, na parte final deste manual)

INFORMAÇÕES SOBRE RECICLAGEM

Este produto electrónico não deve ser depositado numa lixeira municipal. Para preservar o ambiente, este produto deve ser reciclado após o fim da sua vida útil, tal como exigido por lei.

Utilize as instalações de reciclagem que estejam autorizadas a recolher este tipo de resíduos na sua área. Ao fazê-lo, estará a ajudar a preservar os recursos naturais e a melhorar os padrões europeus de protecção ambiental. Se precisar de mais informações sobre métodos seguros e correctos de eliminação de resíduos, contacte o departamento municipal adequado ou o estabelecimento onde adquiriu este produto.

