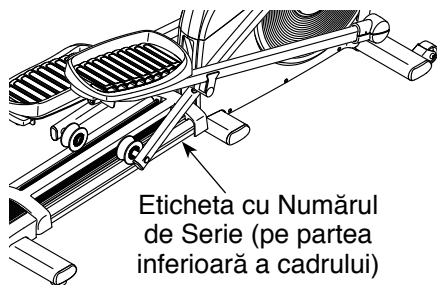


N. Modelului NTEVEL99914.0

Nr. de Serie _____

Scrieți numărul de serie în spațiul de mai sus, pentru referință.



Eticheta cu Numărul de Serie (pe partea inferioară a cadrului)

ASISTENȚĂ CLIENȚI

Pentru întrebări, componente lipsă sau deteriorate, vă rugăm să consultați pagina atașată, etichetată DECATHLON CUSTOMER SERVICE INFORMATION sau să contactați magazinul de unde ați achiziționat acest produs.

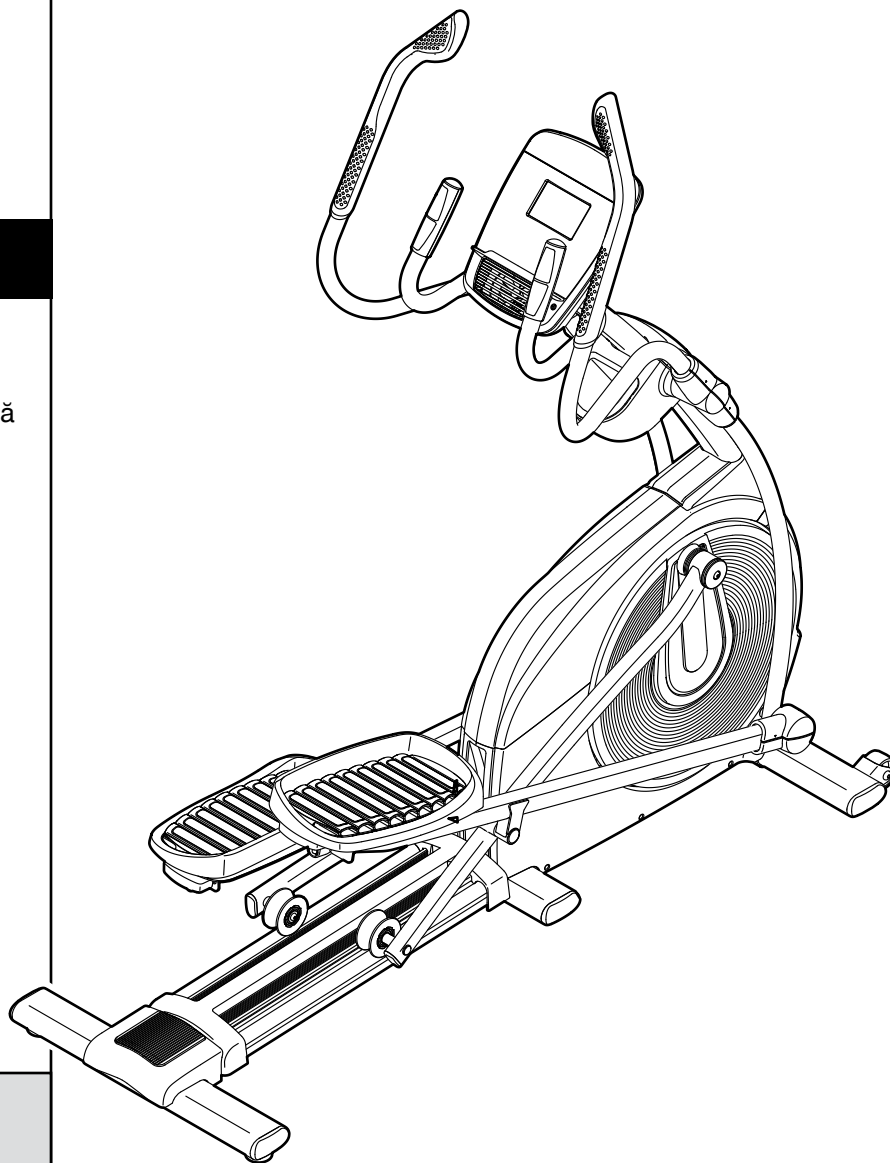
Pagină Web:

www.iconsupport.eu

⚠ ATENȚIE

Citiți toate precauțiile și instrucțiunile din acest manual înainte de a folosi acest echipament. Păstrați acest manual pentru referință ulterioară.

MANUAL DE UTILIZARE

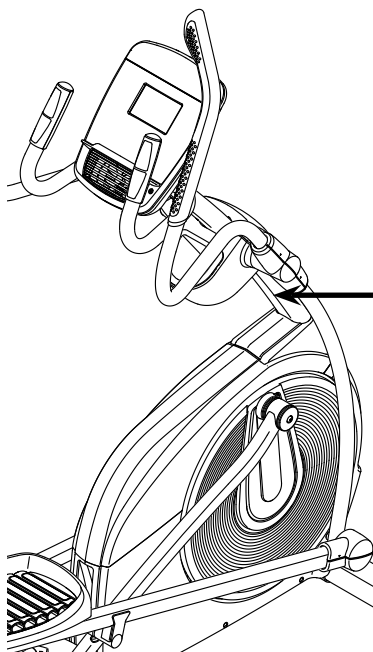


CUPRINS

AMPLASAREA ETICHETELOR DE AVERTIZARE	2
PRECAUȚII IMPORTANTE	3
OPERAȚIUNI PRELIMINARE	4
GRAFIC IDENTIFICARE PIESE	5
ASAMBLAREA	6
CUM SĂ UTILIZAȚI BICICLETA ELIPTICĂ	13
ÎNTREȚINERE ȘI DEPANARE	25
INSTRUCȚIUNI PRIVIND EXERCIȚIILE	28
LISTA DE PIESE	31
DESEN DETALIAT	33
COMANDAREA PIESELOR DE SCHIMB	Coperta Spate
INFORMAȚII PRIVIND RECICLAREA	Coperta Spate

AMPLASAREA ETICHETELOR DE AVERTIZARE

Eticheta de avertizare ilustrată aici este furnizată împreună cu acest produs. Aplicați eticheta de avertizare în partea de sus a avertizării în limba engleză din locația indicată. Această ilustrație indică locația etichetei de avertizare. **Dacă o etichetă lipsește sau este ilizibilă, consultați coperta față a acestui manual și solicitați o altă etichetă gratuită. Aplicați eticheta în locația indicată.** Notă: Se poate ca eticheta să nu fie ilustrată la mărimea reală.



AVERTIZARE

Utilizarea necorespunzătoare a acestui aparat poate duce la accidentări grave.

Citiți manualul de utilizare înainte de utilizare și respectați toate avertizările și instrucțiunile.

Nu permiteți accesul copiilor pe sau în jurul aparatului.

Pedalele continuă să se învârtă atunci când vă opriți din pedala.

Pedalele care se învârt pot cauza accidentări.


Reduceți viteza de pedalară într-un mod controlat.

Greutatea utilizatorului nu trebuie să depășească 150 kg.

Acest produs trebuie folosit întotdeauna pe o suprafață plană.

Acest produs nu are scop terapeutic.

Înlocuiți eticheta dacă aceasta a fost deteriorată, este ilizibilă sau a fost îndepărtată.



PRECAUȚII IMPORTANTE

⚠️ AVERTIZARE: Pentru a reduce riscul de vătămare corporală gravă, citiți toate precauțiile și instrucțiunile importante din acest manual și toate avertizările de pe bicicleta eliptică înainte de a folosi bicicleta eliptică. ICON nu își asumă nicio responsabilitate pentru vătămarea corporală sau deteriorarea bunurilor survenită în urma utilizării acestui produs. Păstrați aceste instrucțiuni.

1. Este responsabilitatea proprietarului să se asigure că toți utilizatorii bicicletei eliptice sunt informați corespunzător privind toate precauțiile.
2. Înainte de a începe orice program de exerciții, consultați-vă medicul personal. Acest lucru este important mai ales pentru persoanele cu vârsta peste 35 de ani sau persoanele cu probleme de sănătate pre-existente.
3. Utilizați bicicleta eliptică numai conform descrierii din acest manual.
4. Bicicleta eliptică este destinată numai utilizării la domiciliu. Nu utilizați bicicleta eliptică într-un spațiu destinat publicității sau închirierii sau într-o instituție.
5. Păstrați bicicleta eliptică într-un spațiu acoperit, ferit de umezeală și praf. Nu depozitați bicicleta eliptică în garaj, într-o curte acoperită sau în apropierea unei surse de apă.
6. Așezați bicicleta eliptică pe o suprafață orizontală, cu un spațiu liber de cel puțin 0,9 metri în față și în spate și de cel puțin 0,6 metri în părțile laterale. Pentru a proteja podeaua sau covorul împotriva deteriorării, așezați un covoraș sub bicicleta eliptică.
7. Periodic, inspectați și strângeți corespunzător toate piesele. Înlocuiți imediat toate piesele uzate.
8. Țineți în permanență copiii cu vârsta sub 12 ani și animalele de companie la distanță de bicicleta eliptică.
9. Când conectați cablul de alimentare (consultați pagina 13), conectați cablul de alimentare la un circuit cu împământare.
10. Nu modificați cablul de alimentare și nu utilizați un adaptor pentru a conecta cablul de alimentare la o priză de curent necorespunzătoare. Țineți cablul de alimentare departe de suprafețe încinse. Nu folosiți prelungitoare.
11. Nu folosiți bicicleta eliptică dacă ștecărul sau cablul de alimentare sunt deteriorate, sau dacă aceasta nu funcționează corespunzător.
12. **PERICOL:** Scoateți întotdeauna cablul de alimentare din priză și opriți de la comutator când bicicleta eliptică nu este utilizată și înainte de curățarea bicicletei eliptice. Alte lucrări de service decât cele prevăzute de procedurile din acest manual trebuie efectuate doar de un reprezentant de service autorizat.
13. Bicicleta eliptică nu trebuie să fie utilizată de persoane cu greutatea de peste 150 kg.
14. Purtați haine corespunzătoare atunci când utilizați bicicleta eliptică; nu purtați haine largi care s-ar putea prinde în piesele mobile ale bicicletei. Purtați întotdeauna pantofi de sport pentru protecția picioarelor în timp ce utilizați bicicleta eliptică.
15. Țineți de coarnele ghidonului sau de brațele superioare ale părții principale atunci când vă urcați pe, coborâți de pe sau utilizați bicicleta eliptică.
16. Monitorul de frecvență cardiacă nu este un dispozitiv medical. Există diferiți factori care pot afecta acuratețea măsurătorilor frecvenței cardiace. Monitorul de frecvență cardiacă are doar un rol informativ pentru antrenament, cu scopul de a determina tendințele generale ale frecvenței cardiace.
17. Bicicleta eliptică nu are roată liberă; pedalele vor continua să se miște până când roata volantă se oprește. Reduceți viteza de pedalare într-un mod controlat.
18. Țineți spatele drept în timp ce utilizați bicicleta eliptică; nu vă arcuiți spatele.
19. Exercițiile fizice excesive pot avea drept rezultat vătămarea corporală gravă sau decesul. Dacă vă simțiți slăbit sau dacă simțiți dureri în timpul exercițiilor fizice, opriți-vă imediat și odihniți-vă.

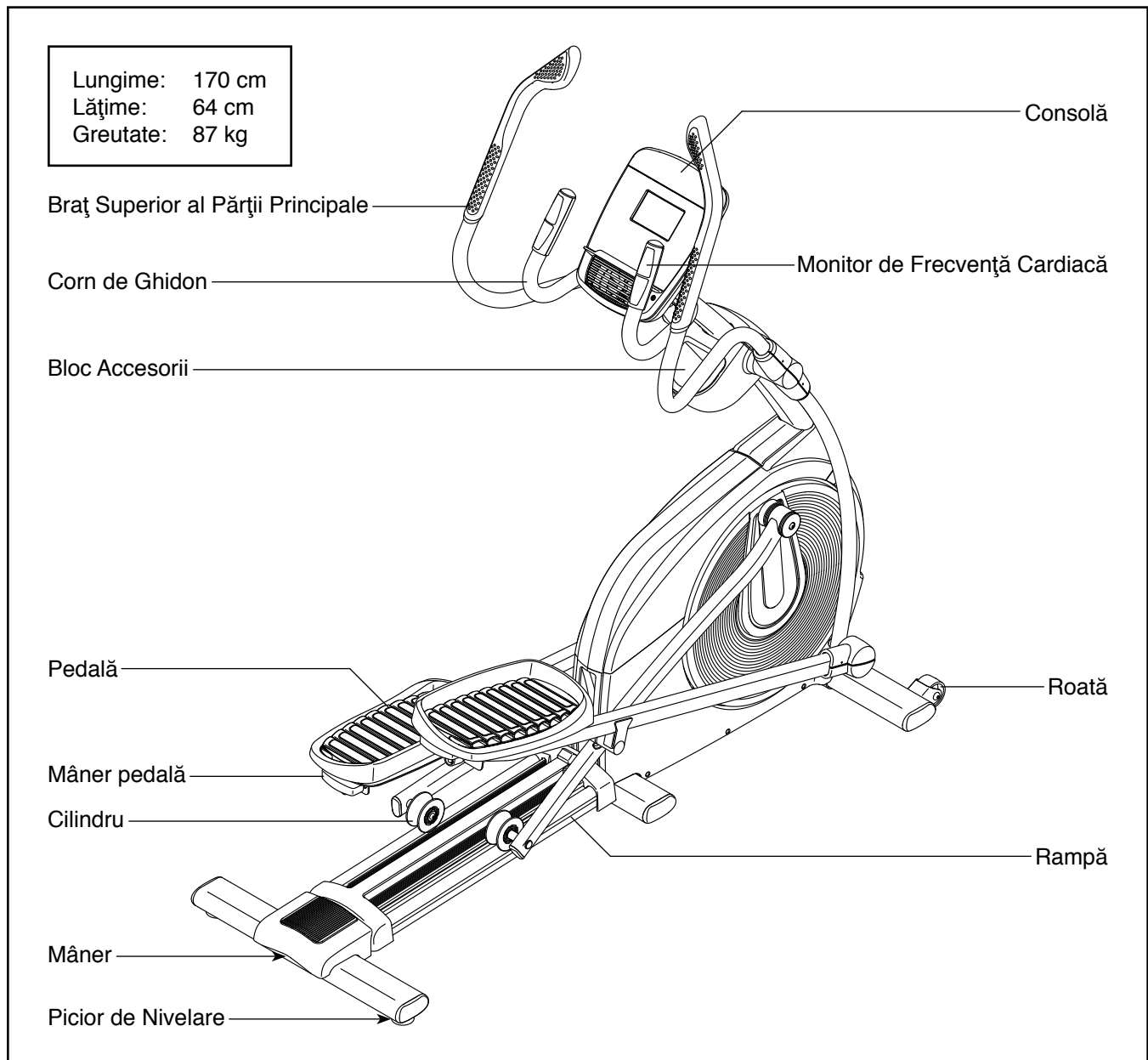
OPERAȚIUNI PRELIMINARE

Vă mulțumim că ați ales revoluționara bicicletă eliptică NORDICTRACK® E 9.5. Bicicleta eliptică E 9.5 oferă o gamă impresionantă de funcții menite să facă exercițiile fizice la domiciliu mai eficiente și mai plăcute.

Este în beneficiul dumneavoastră să citiți acest manual cu atenție înainte de utilizarea aparatului eliptic. Dacă aveți întrebări după ce citiți acest manual,

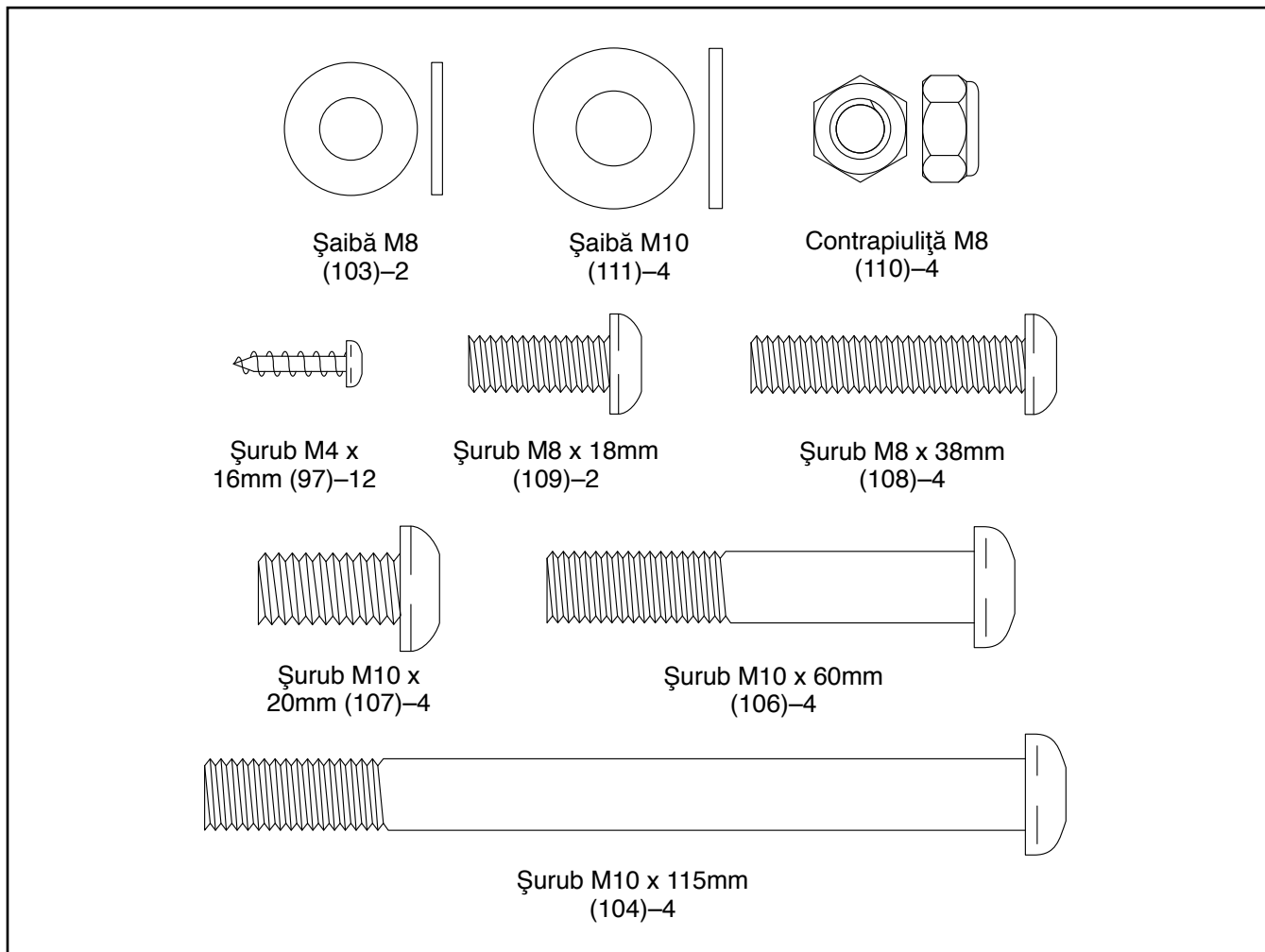
citiți coperta față a manualului. Pentru a ne ajuta să vă oferim asistență, notați numărul modelului și numărul de serie al produsului înainte de a ne contacta. Numărul modelului și locația etichetei cu numărul de serie sunt indicate pe coperta față a acestui manual.

Înainte de a citi mai departe, studiați desenul de mai jos pentru a vă familiariza cu componentele marcate.

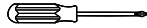



GRAFIC IDENTIFICARE PIESE

Consultați ilustrațiile de mai jos pentru a identifica piesele mici necesare pentru asamblare. Numărul dintre paranteze de sub fiecare piesă este numărul cheie al piesei din LISTA DE PIESE de la sfârșitul acestui manual. Numărul care urmează după numărul cheie este cantitatea necesară pentru asamblare. **Notă: Dacă din setul de piese lipsește o piesă, verificați dacă aceasta a fost pre-asamblată. Alte componente ar putea fi incluse.**



ASAMBLAREA

- Pentru asamblare sunt necesare două persoane.
- Așezați toate piesele într-un spațiu liber și îndepărtați materialele de ambalare. Nu aruncați materialele de ambalare înainte de parcurgerea tuturor pașilor asamblării.
- Componentele din stânga sunt marcate cu „L” sau „Left” (Stânga), iar componentele din dreapta sunt marcate cu „R” sau „Right” (Dreapta).
- Pentru identificarea componentelor de mici dimensiuni, consultați pagina 5.
- Pe lângă instrumentul(instrumentele) inclus(e), pentru asamblare sunt necesare următoarele unelte:
 - o șurubelniță Phillips 
 - un ciocan din cauciuc 

Asamblarea poate fi mai ușoară dacă aveți la dispoziție un set de chei. Pentru a preveni deteriorarea componentelor, nu folosiți unelte electrice.

1. Accesați www.iconsupport.eu de pe calculatorul dvs. și înregistrați-vă produsul.

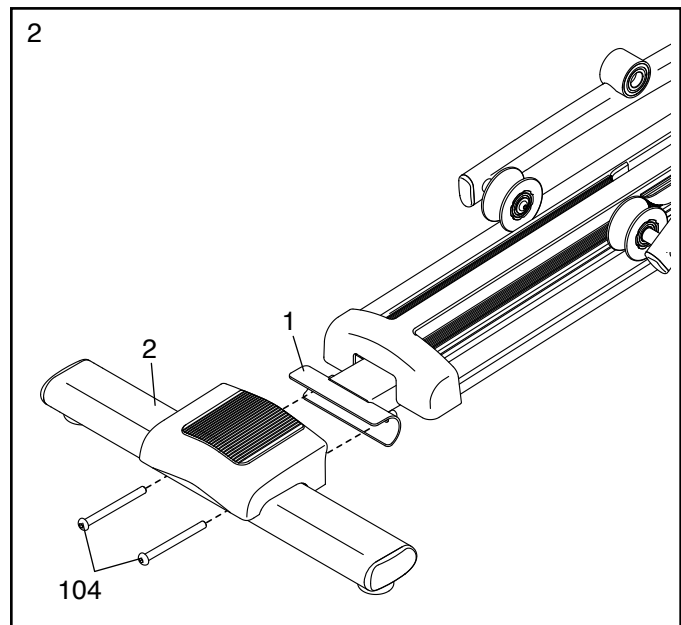
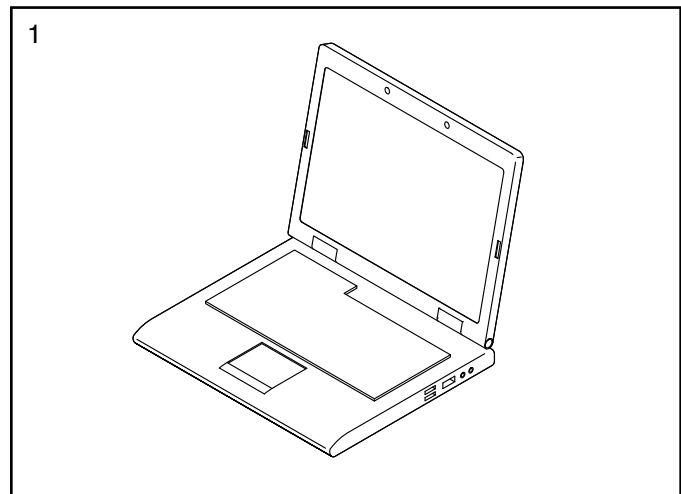
- activează garanția dvs.
- vă ajută să economisiți timp, dacă veți avea vreodată nevoie să contactați departamentul de Asistență Clienți
- ne permite să vă informăm despre diferite actualizări și oferte

Notă: Dacă nu aveți acces la Internet, apelați departamentul de ASISTENȚĂ CLIENȚI (consultați coperta față a acestui manual) și înregistrați-vă produsul.

- ## 2. Cu ajutorul unei a doua persoane, așezați unele dintre materialele de ambalare (nu este indicat în ilustrație) sub partea din spate a cadrului (1). **A doua persoană va ține de cadru pentru a evita răsturnarea acestuia până la finalizarea acestui pas.**

Atașați stabilizatorul spate (2) pe cadru (1) folosind două șuruburi M10 x 115mm (104).

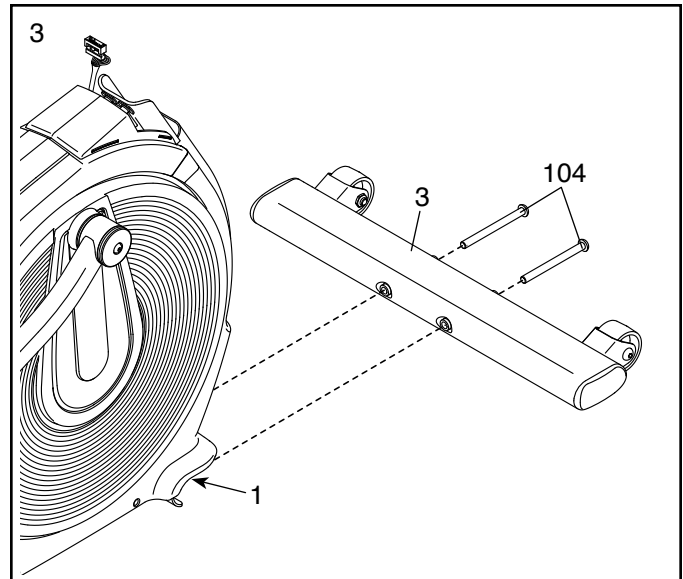
Îndepărtați materialele de ambalare de sub partea din spate a cadrului (1).



3. Cu ajutorul unei a doua persoane, așezați unele dintre materialele de ambalare (nu este indicat în ilustrație) sub partea din față a cadrului (1).
A doua persoană va ține de cadru pentru a evita răsturnarea acestuia până la finalizarea acestui pas.

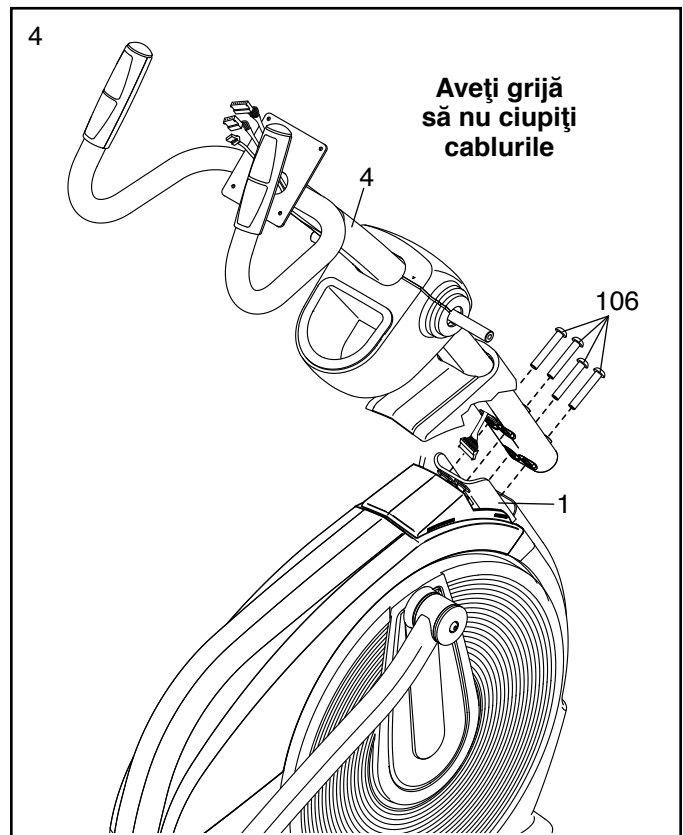
Atașați stabilizatorul frontal (3) pe cadru (1) folosind două șuruburi M10 x 115mm (104).

Îndepărtați materialele de ambalare de sub partea din față a cadrului (1).



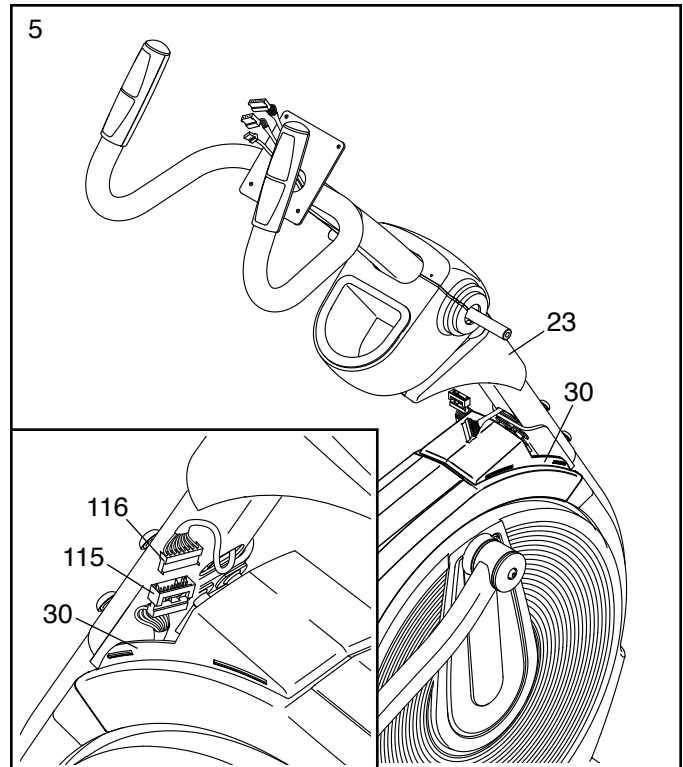
4. Poziționați suportul de ghidon (4) conform ilustrației.

Sfat: Aveți grijă să nu ciupiți cablurile. Rugați o a doua persoană să țină suportul de ghidon (4) lângă cadru (1). Atașați suportul de ghidon folosind două șuruburi M10 x 60mm (106).
Poziționați toate cele patru șuruburi, apoi strângeți-le.



5. **Consultați desenul inserat.** Conectați firul superior (116) la firul inferior (115). Apăsați conectorii în jos, pe capacul scutului (30).

Apoi, apăsați capacul suportului de ghidon (23) pe capacul scutului (30).

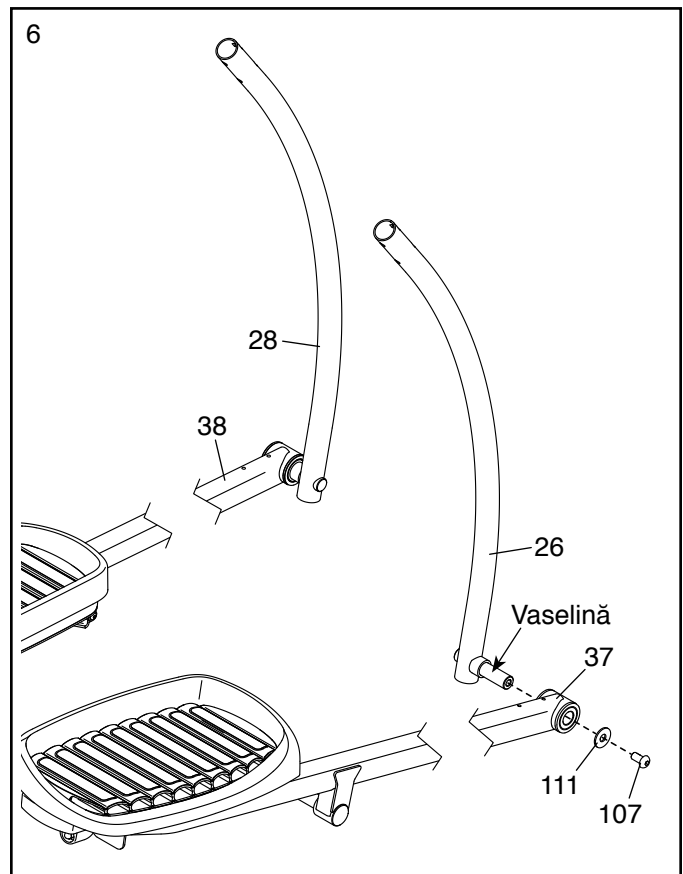


6. Identificați piciorul dreapta (26), și brațul pedaliere dreapta (37), și poziționați conform ilustrației.

Cu ajutorul unei pungi de plastic, pentru a nu vă murdări pe degete, aplicați o cantitate din vaselina inclusă pe axul piciorului dreapta (26).

Glisați brațul pedaliere dreapta (37) în interiorul piciorului dreapta (26). Atașați brațul pedaliere dreapta folosind un șurub M10 x 20mm (107) și o șaibă M10 (111).

Repețați acest pas pentru fixarea brațului pedaliere stânga (38) la piciorul stânga (28).

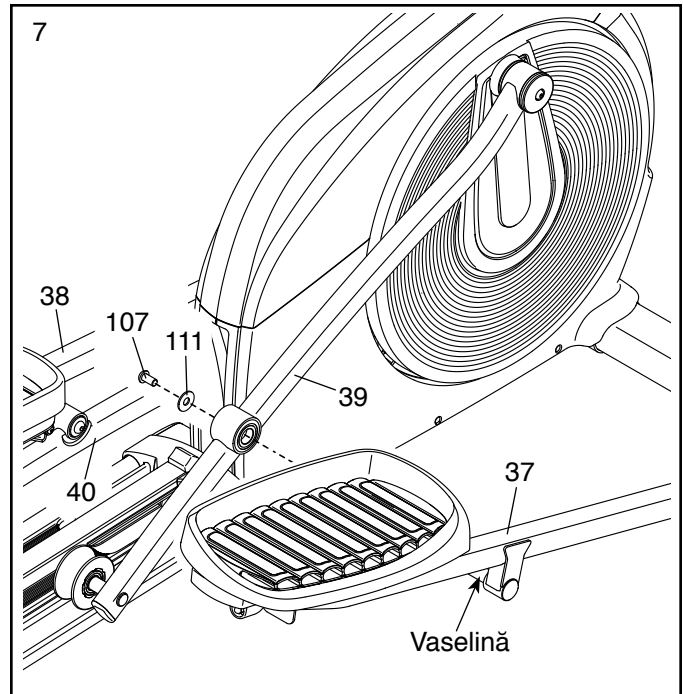


7. Aplicați o cantitate de vaselină pe axul brațului pedaliier din dreapta (37).

Introduceți axul brațului pedaliier din dreapta (37) în brațul cilindrului din dreapta (39).

Apoi, strângeți șurubul M10 x 20mm (107) cu o șaibă M10 (111) la capătul brațului pedaliier dreapta (37).

Repețați acest pas pentru fixarea brațului pedaliier stânga (38) la brațul cilindrului din stânga (40).

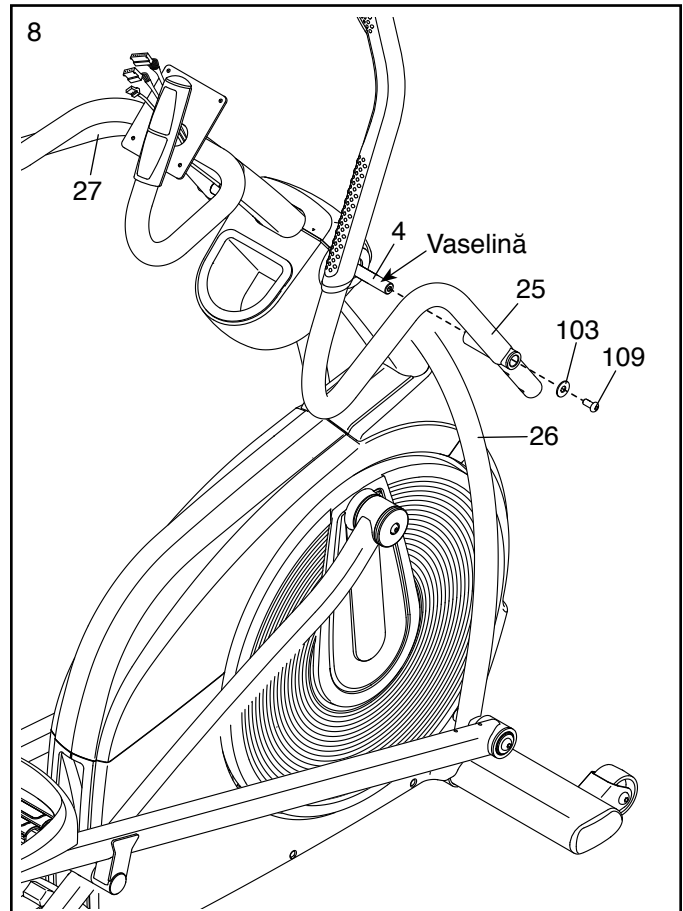


8. Identificați brațul din dreapta (25), și poziționați conform ilustrației. **Nu introduceți deocamdată brațul din dreapta în interiorul piciorului dreapta (26).**

Aplicați o cantitate de vaselină pe axul din dreapta a suportului de ghidon (4).

Glisați brațul superior al părții principale din dreapta (25) pe partea dreaptă a suportului de ghidon (4). Fixați brațul superior al dreapta cu două șuruburi M8 x 18mm (109) și două șaibe M8 (103).

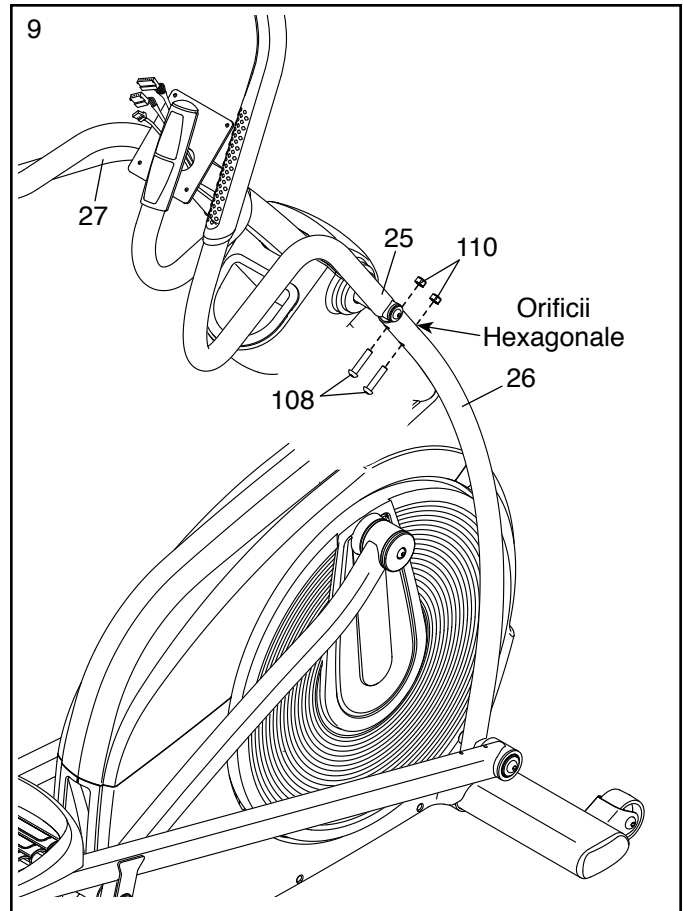
Repețați acest pas pentru fixarea brațului din stânga (27) la suportul de ghidon (4).



9. Introduceți brațul din dreapta (25) în interiorul piciorului dreapta (26).

Fixați brațul din dreapta (25) cu două șuruburi M8 x 38mm (108) și două contrapiulițe M8 (110).
Asigurați-vă că contrapiulițele au intrat în orificiile hexagonale.

Repețați acest pas pentru fixarea brațului din stânga (27) la piciorul stânga (nu este indicat).

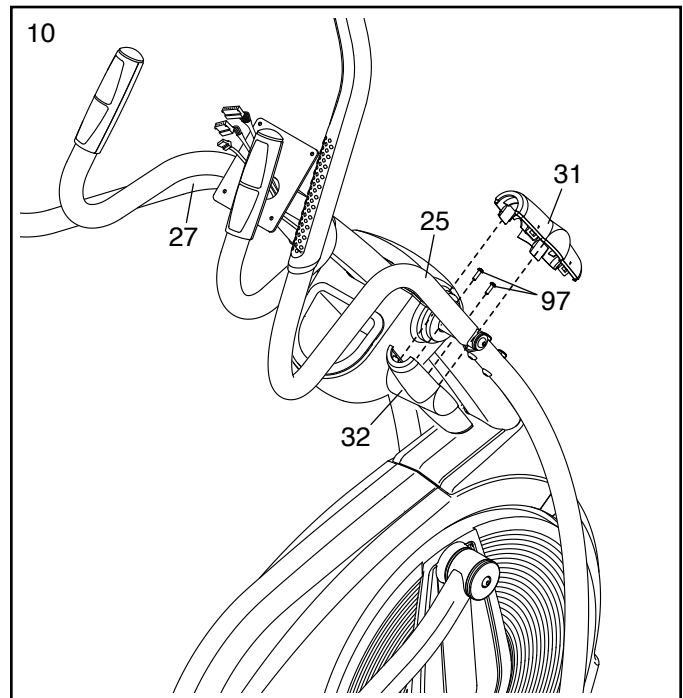


10. Identificați un capac A (31) și un capac B (32) și poziționați conform ilustrației.

Fixați capacul B (32) pe brațul din dreapta (25) folosind două șuruburi M4 x 16mm (97).

Apoi, apăsați capacul A (31) pe capacul B (32).

Repețați acest pas pentru cealaltă parte a bicicletei eliptice.

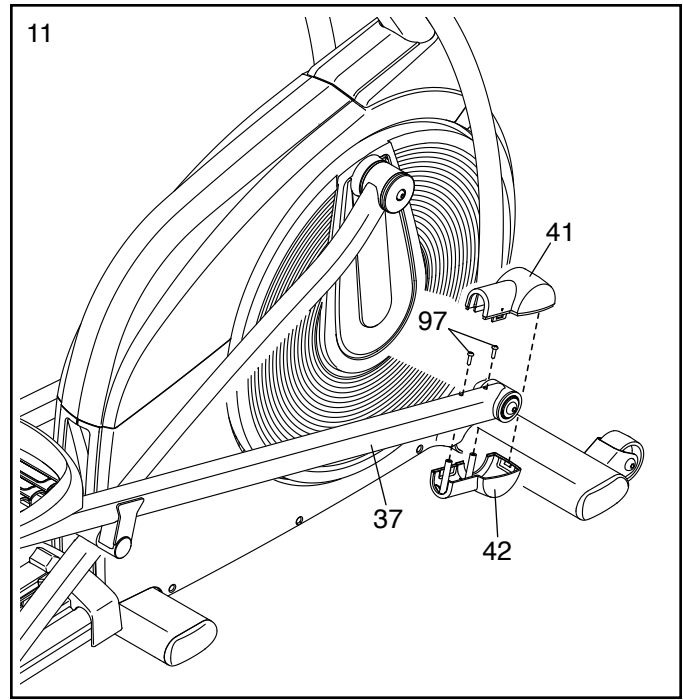


11. Identificați capacul brațului pedaliier din dreapta A (41) și capacul brațului pedaliier din dreapta B (42), și poziționați conform ilustrației.

Fixați capacul brațului pedaliier din dreapta B (42) pe brațul pedaliier din dreapta (37) folosind două șuruburi M4 x 16mm (97).

Apoi, apăsați capacul brațului pedaliier din dreapta A (41) pe capacul brațului pedaliier din dreapta B (42).

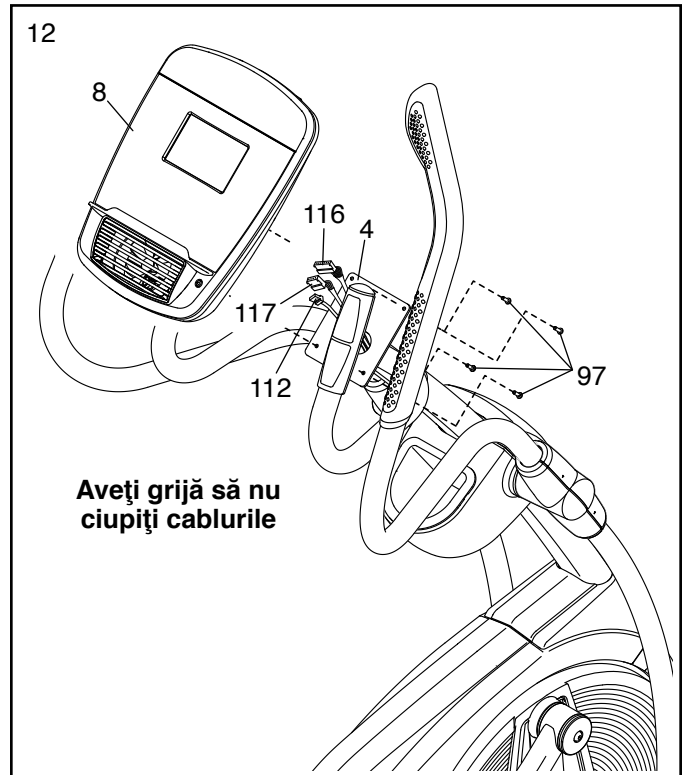
Repețiți acest pas pentru cealaltă parte a bicicletei eliptice.



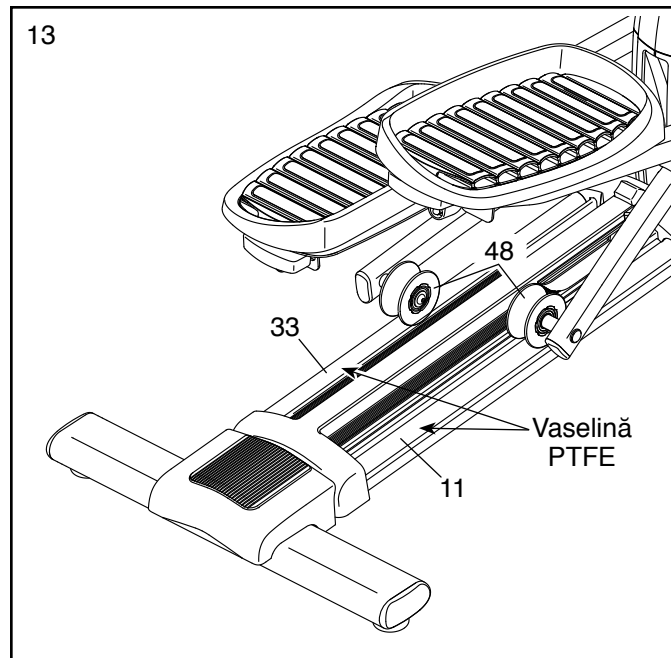
12. Cu ajutorul unei alte persoane care să țină Consola (8) în apropierea suportului de ghidon (4), conectați firul superior (116), cablul senzor pentru puls (117), și firul receptorului (112) în orificiile corespunzătoare de pe spatele consolei.

Conectorii de pe firul superior (116), cablul senzorului pentru puls (117) și firul receptorului (112) ar trebui să intre cu ușurință în orificii și să se fixeze pe poziție. Dacă un conector nu intră ușor în orificiu, rotiți conectorul și încercați din nou. Consola se poate deteriora dacă nu conectați conectorii corespunzători.

Sfat: Aveți grijă să nu ciupiți cablurile. Fixați consola (8) pe suportul de ghidon (4) folosind patru șuruburi M4 x 16mm (97).



13. Aplicați o cantitate mică din vaselina PTFE inclusă pe un prosop din hârtie. Aplicați un strat subțire și uniform de vaselină PTFE de-a lungul șinelor din dreapta și din stânga (11, 33) în locurile de mișcare a cilindrilor (48). Apoi ștergeți excesul de vaselină.



14. **Asigurați-vă că toate piesele sunt strânse corespunzător înainte de a utiliza bicicleta eliptică.** Notă: Alte componente ar putea fi incluse. Așezați un covoraș sub bicicleta eliptică pentru a proteja podeaua.

CUM SĂ UTILIZAȚI BICICLETA ELIPTICĂ

COVORUL RULANT PRELUBRIFIAT

Banda dvs. de alergare este echipată cu un covor rulant acoperit cu lubrifianț de înaltă calitate.

IMPORTANT: Nu aplicați spray cu silicon sau alte substanțe pe covorul rulant sau pe platformă.

Astfel de substanțe vor deteriora covorul rulant cauzând un grad de uzură excesivă.

CUM SĂ CONECTAȚI CABLUL DE ALIMENTARE

Acest produs trebuie să fie legat la pământ. În cazul funcționării necorespunzătoare sau în cazul unei defecțiuni, împământarea asigură curentului electric un traseu cu rezistență scăzută în vederea reducerii riscului de electrocutare. Acest produs este echipat cu un cablu de alimentare ce conține un conductor pentru împământare și un ștecăr cu împământare.

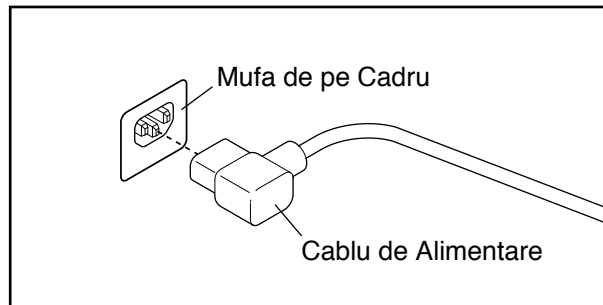
IMPORTANT: Dacă cablul de alimentare este deteriorat, acesta trebuie înlocuit cu un altul recomandat de producător.



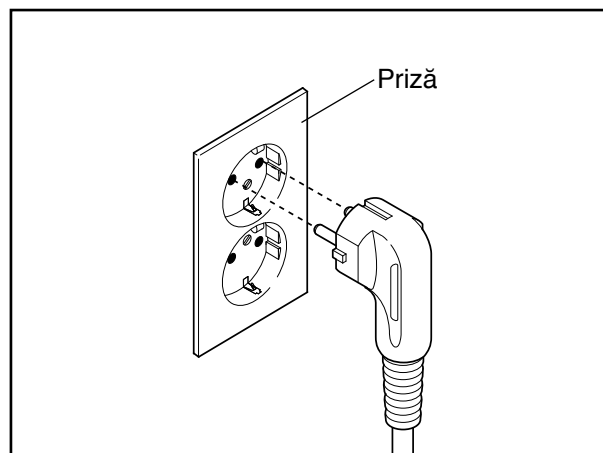
PERICOL: Conectarea necorespunzătoare a conductorului pentru împământare poate avea ca rezultat un risc ridicat de electrocutare. Consultați un electrician calificat sau un tehnician de service dacă aveți îndoieli în legătură cu legarea la pământ a produsului. Nu modificați ștecărul furnizat odată cu produsul—dacă acesta nu încapă în priză, apălați la un electrician pentru instalarea unei prize corespunzătoare.

Urmați pașii de mai jos pentru introducerea cablului de alimentare în priză.

1. Introduceți capătul indicat al cablului de alimentare în mufa de pe cadru.

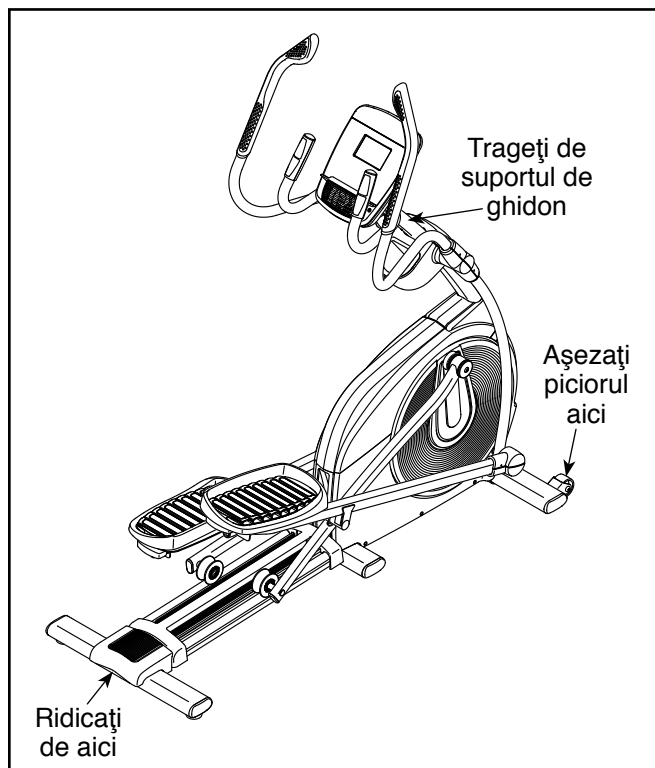


2. Conectați cablul de alimentare la o priză corespunzătoare care este instalată corect, în conformitate cu toate codurile și reglementările locale.



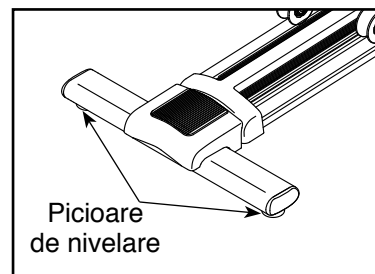
CUM SĂ MUTAȚI BICICLETA ELIPTICĂ

Datorită mărimii și greutateii bicicletei eliptice, este nevoie de două persoane pentru mutarea acesteia. Așezați-vă în fața bicicletei eliptice, apucați suportul de ghidon și așezați un picior pe una dintre roți. Trageți de suportul de ghidon și cereți celeilalte persoane să ridice de mâner până când bicicleta eliptică începe să se deplaseze pe roți. Mutați cu grijă bicicleta eliptică în locul dorit, apoi coborâți-o pe podea.



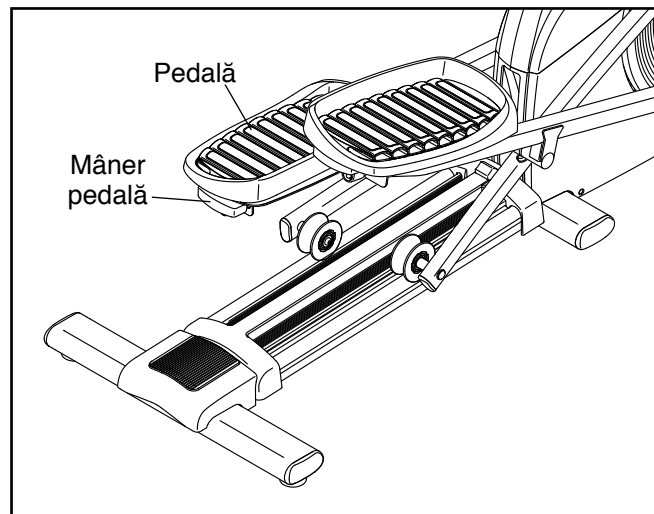
CUM SĂ STABILIZAȚI BICICLETA ELIPTICĂ

În cazul în care bicicleta eliptică prezintă ușoare vibrații pe podea în timpul utilizării, rotiți unul din picioarele de nivelare sau ambele picioare de nivelare de sub partea din spate a cadrului până la dispariția vibrațiilor.



CUM SĂ REGLAȚI POZIȚIA PEDALELOR

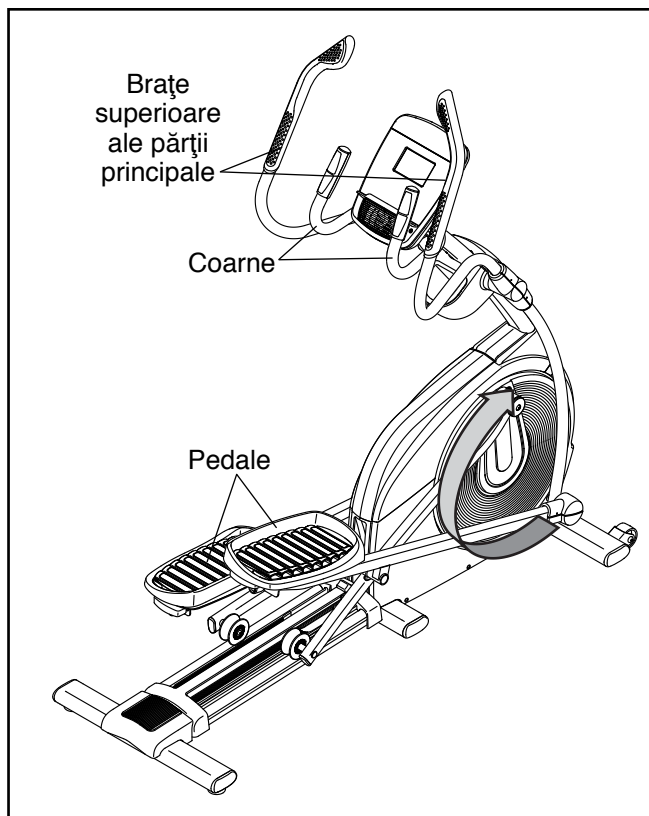
Pedalele pot fi reglate individual pe mai multe poziții. Pentru a regla fiecare pedală, trebuie doar să trageți în afară mânerul pedalei, să mișcați pedala în poziția dorită și apoi să eliberați mânerul pedalei în orificiul de reglare de sub pedală. **Asigurați-vă ca ați ajustat ambele pedale în aceeași poziție.**



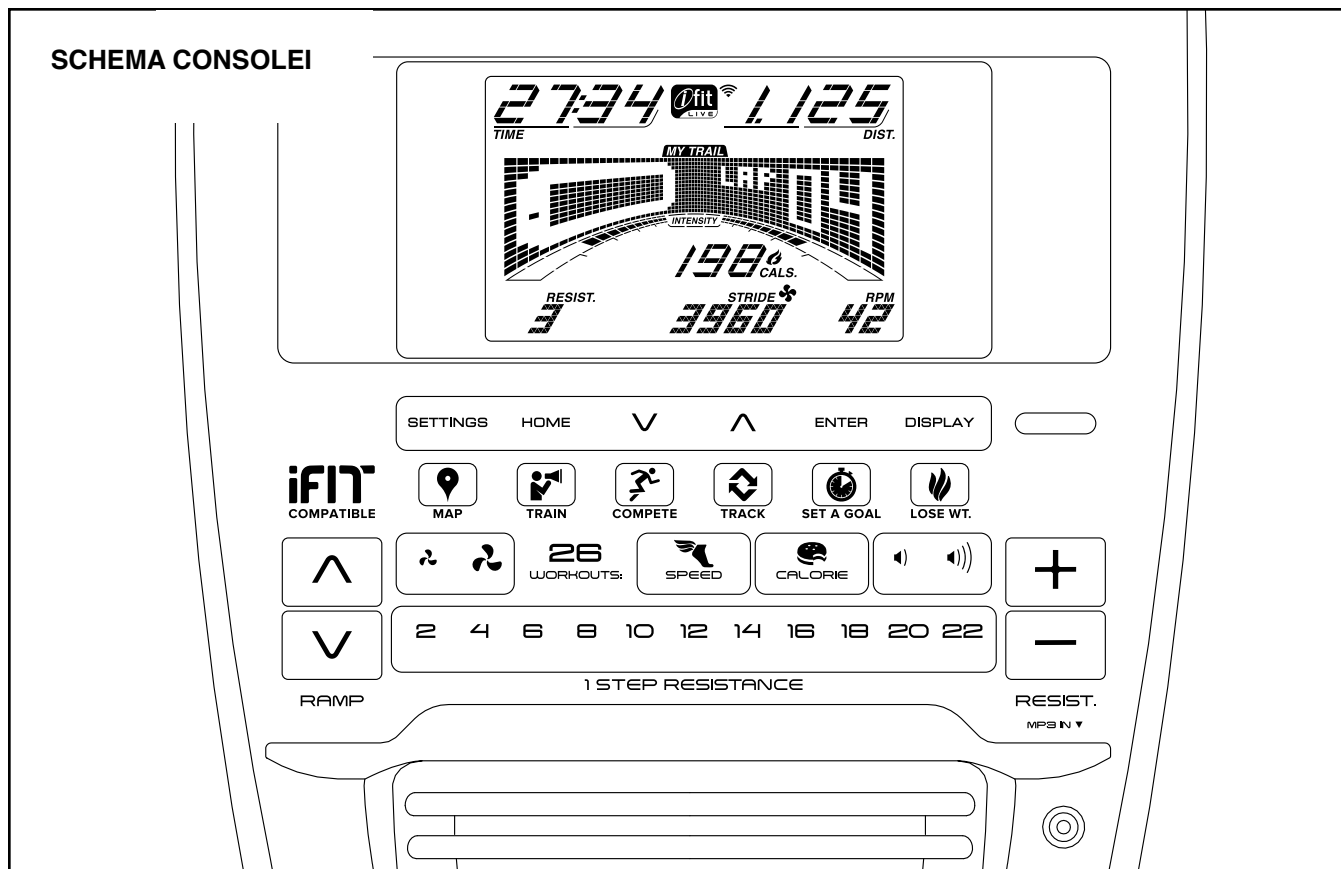
CUM SĂ FACEȚI EXERCIȚII PE BICICLETA ELIPTICĂ

Pentru a vă urca pe bicicleta eliptică, țineți de coar-
nele bicicletei sau de brațele superioare ale părții
principale și puneți piciorul pe pedala aflată în poziția
inferioară. Apoi puneți celălalt picior pe cea de-a doua
pedală. Apăsăți pedalele până când acestea încep
să se învârtă continuu. **Notă: Pedalele se pot roti în
orice direcție. Este recomandat să rotiți pedalele în
direcția indicată de săgeată; totuși, pentru diversi-
ficare, puteți roti pedalele în direcția opusă.**

Pentru a coborî de pe bicicleta eliptică, așteptați ca
pedalele să se oprească complet. **Notă: Bicicleta elip-
tică nu are roată liberă; pedalele vor continua să
se miște până când roata volantă se oprește.** Când
pedalele se opresc, coborâți mai întâi de pe pedala
aflată în poziția superioară. Apoi ridicați piciorul de pe
pedala aflată în poziția inferioară.



SCHEMA CONSOLEI



OBIECTIVELE DVS. DE ANTRENAMENT DEVIN REALITATE CU IFIT.COM

Cu ajutorul noului dvs. echipament de fitness compatibil iFit, puteți folosi o gamă largă de caracteristici prezente pe iFit.com pentru ca obiectivele dvs. de antrenament să devină realitate:



Lucrați oriunde în lume cu ajutorul Hărților Personalizate Google Maps.



Descărcați antrenamente destinate atingerii obiectivelor dvs. personale.



Măsurați-vă progresul concurând cu alți utilizatori din comunitatea iFit.



Încărcați rezultate muncii dvs. pe iFit și monitorizați-vă rezultatele.



Stabiliți-vă obiective legate de calorii sau distanță pentru antrenamentele efectuate.



Alegeți și descărcați seturi de antrenamente pentru slăbire.

Pentru a afla mai multe informații, accesați iFit.com.

FUNȚIILE CONSOLEI

Consola avansată oferă o gamă de funcții menite să facă exercițiile fizice mai eficiente și mai plăcute.

Când utilizați modul manual al consolei, puteți modifica rezistența pedalelor și gradul de înclinare a rampei prin simpla atingere a unui buton. În timp ce utilizați bicicleta, consola va afișa un feedback continuu despre exercițiile fizice executate. Vă puteți măsura frecvența cardiacă fie cu ajutorul monitorului de frecvență cardiacă de pe mâner, fie cu ajutorul monitorului opțional de frecvență cardiacă pentru piept (**consultați pagina page 23 pentru informații referitoare la monitorul opțional de frecvență cardiacă pentru piept**).

Consola oferă, de asemenea, o serie de antrenamente integrate. Fiecare program de antrenament modifică automat rezistența pedalelor și gradul de înclinare a rampei, ghidându-vă în același timp în vederea executării unor exerciții fizice eficiente. De asemenea, puteți stabili un obiectiv privind calorii, distanța sau timpul.

De asemenea, consola este dotată cu modul iFit, care îi permite să comunice cu rețeaua dvs. wireless prin intermediul unui modul iFit opțional. Cu ajutorul modului iFit, puteți descărca programe de antrenament personalizate, vă puteți crea propriile programe de antrenament, vă puteți monitoriza rezultatele, puteți concura cu alți utilizatori ai iFit și aveți acces la numeroase alte funcții. **Pentru achiziționarea unui modul iFit în orice moment, accesați www.iFit.com sau apelați numărul de telefon de pe coperta față a acestui manual.**

Puteți chiar să conectați MP3 player-ul sau CD player-ul dumneavoastră la sistemul de sonorizare al consolei și puteți asculta muzica sau cărțile în format audio preferate în timp ce vă antrenați.

Pentru utilizarea modului manual, consultați pagina 18. **Pentru utilizarea unui program de antrenament preinstalat**, consultați pagina 20. **Pentru utilizarea unui program de antrenament cu obiectiv**, consultați pagina 21. **Pentru utilizarea unui program iFit**, consultați pagina 22. **Pentru a utiliza sistemul de sonorizare**, consultați pagina 23. **Pentru a schimba setările consolei**, consultați pagina 24.

Notă: Dacă pe afișaj există o folie de plastic, îndepărtați folia.

CUM SĂ PORNIȚI ALIMENTAREA

IMPORTANT: Dacă bicicleta eliptică a fost expusă la temperaturi scăzute, lăsați-o să se încălzească la temperatura camerei înainte de a porni alimentarea cu energie. Dacă nu procedați astfel, afișajele consolei sau alte componente electrice s-ar putea deteriora.

Conectați cablul de alimentare (consultați CUM SĂ CONECTAȚI CABLUL DE ALIMENTARE la pagina 13). Apoi, găsiți butonul de pornire situat pe cadrul de lângă cablul de alimentare. Apăsăți butonul de pornire în poziție de resetare.



Afișajul va porni, iar consola va fi gata de utilizare.

Notă: Atunci când porniți alimentarea pentru prima dată, înclinarea rampei se poate regla automat. Rampa se va mișca în sus și în jos pe măsură ce se calibrează. Rampa este calibrată când nu se mai mișcă.

IMPORTANT: Dacă înclinarea rampei nu se calibrează automat, consultați CUM SĂ CALIBRAȚI RAMPA la pagina 25 și calibrați rampa manual.

IMPORTANT: Consola dispune de un mod de afișare demonstrativ, conceput pentru a fi utilizat în cazul expunerii bicicletei eliptice într-un magazin. Atunci când este pornit modul demonstrativ, consola nu se oprește, iar afișajul nu este restabilit la sfârșitul exercițiilor. Pentru a opri modul demonstrativ, consultați pasul 3 de la pagina 24.

CUM SĂ UTILIZAȚI MODUL MANUAL

1. Începeți să pedalați sau apăsați pe orice buton de pe consolă pentru a activa consola.

Consultați CUM SĂ PORNIȚI ALIMENTAREA CU ENERGIE la pagina 17.

2. Selectați modul manual.

Apăsați butonul Home (Acasă) sau butoanele Speed (Viteză) sau Calorie (Calorii) în mod repetat pentru a selecta modul manual.

În cazul în care consola nu este dotată cu un modul iFit wireless conectat la iFit, modul manual va fi selectat automat.

3. Schimbați rezistența pedalelor sau înclinarea rampei după cum doriți.

Pe măsură ce pedalați, schimbați rezistența pedalelor, apăsând butonul de mărire sau reducere a rezistenței sau apăsând unul din butoanele de rezistență în trepte numerotate cu 1.

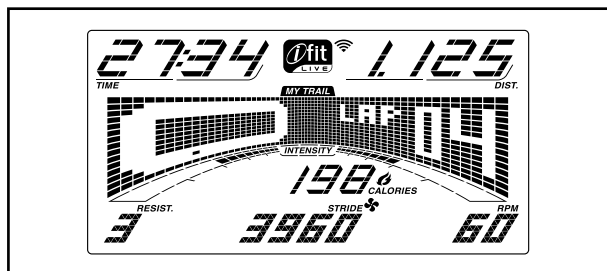
Notă: După ce apăsați un buton, va fi necesar un timp scurt pentru ca pedalele să atingă nivelul de rezistență selectat.

Pentru a diversifica mișcarea pedalelor, puteți modifica înclinarea rampei. Pentru a modifica înclinarea, apăsați butoanele de mărire sau de micșorare a înclinării Rampei.

Notă: După ce apăsați un buton, va fi necesar un timp scurt pentru ca Rampei să atingă nivelul de înclinare selectat.

4. Urmăriți progresul dumneavoastră pe afișaj.

Afișajele pot indica următoarele informații despre programul de antrenament:



Cals. (Caloriile): Acest mod de afișare va indica numărul aproximativ de calorii pe care le-ați „ars”.

Cals./Hr (Calorii/Oră): Acest mod de afișare va indica numărul aproximativ de calorii pe care le „ardeți” pe oră.

Dist. (Distanța): Acest mod de afișare va indica distanța pe care dumneavoastră ați parcurs-o, exprimată în kilometri sau în mile.

Pulse (Pulsul): Acest mod de afișare va indica frecvența dumneavoastră cardiacă atunci când utilizați monitorul de frecvență cardiacă de pe mâner sau monitorul opțional de frecvență cardiacă pentru piept (consultați pasul 5).

Ramp (Rampă): Acest afișaj va indica nivelul de înclinare a rampei timp de câteva secunde ori de câte ori se modifică nivelul acesteia.

Resistance (Rezistența): Acest mod de afișare va indica nivelul rezistenței pedalelor timp de câteva secunde ori de câte ori se modifică nivelul rezistenței.

RPM (Rotații pe minut): Acest mod de afișare va indica viteza dumneavoastră de pedalare exprimată în rotații pe minut (rpm).

Stride (Pas): Acest mod de afișare va indica numărul total de pași pe care i-ați pedalat.

Time (Timp): Atunci când este selectat modul manual, acest mod de afișare va indica timpul scurt. Când este selectat un program de antrenament, acest mod de afișare va indica timpul rămas din programul de antrenament.

Matricea vă oferă mai multe secțiuni de afișare. Apăsați butonul Display (Afișaj) până când este afișată secțiunea dorită. De asemenea, puteți apăsa butoanele de creștere și micșorare situate lângă butonul Enter (Introducere).

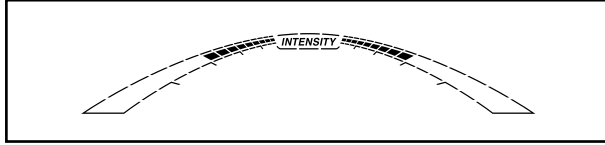
Speed (Viteza): Această secțiune va indica un profil al setărilor de viteză pentru programul de antrenament. Un nou segment va apărea după fiecare minut scurt.

My Trail (Traseul meu): Această secțiune va indica o pistă care reprezintă o distanță de 1/4 mile (400 de metri). În timpul exercițiului, dreptunghiul care luminează intermitent va indica progresul dvs. Secțiunea My Trail va indica, de asemenea, numărul de tururi de pistă parcurse.

Calorie (Calorii): Această secțiune va indica numărul aproximativ de calorii arse. Înălțimea fiecărui segment reprezintă cantitatea de calorii arse în timpul segmentului respectiv.

Incline (Înclinare)—Această secțiune va indica un profil al setărilor de înclinare pentru programul de antrenament. Un nou segment va apărea după fiecare minut scurs.

În timpul exercițiului, bara care afișează nivelul de intensitate al exercițiului va indica nivelul aproximativ de intensitate al exercițiului dvs.



Atunci când este conectat un modul iFit wireless, simbolul wireless din partea superioară a afișajului va indica puterea semnalului dvs. wireless. Patru arcuri de cerc indică putere maximă a semnalului.



Pentru a părăsi modul manual sau un program de antrenament, apăsați butonul Home (Acasă). Dacă este necesar, apăsați butonul Home din nou.

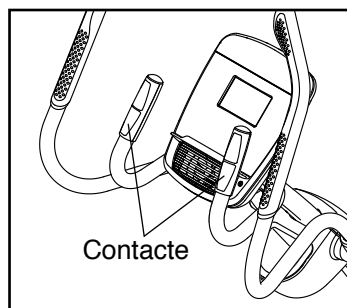
Modificați nivelul volumului consolei prin apăsarea butoanelor de mărire sau de micșorare a volumului.



5. Măsurați-vă frecvența cardiacă, dacă doriți.

Vă puteți măsura frecvența cardiacă fie cu ajutorul monitorului de frecvență cardiacă de pe mâner, fie cu ajutorul monitorului opțional de frecvență cardiacă pentru piept (**consultați pagina page 23 pentru informații referitoare la monitorul opțional de frecvență cardiacă pentru piept**).

Dacă pe contactele metalice ale monitorului de frecvență cardiacă de pe mâner există folii de plastic, îndepărtați foliile. Pentru a vă măsura frecvența cardiacă, țineți monitorul de frecvență cardiacă de pe mâner cu palmele sprijinite pe contacte. **Nu vă mișcați mâinile și nu țineți strâns contactele.**

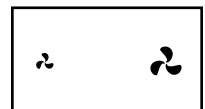


Când pulsul dvs. este detectat, un simbol în formă de inimă va lumina intermitent pe afișaj la fiecare bătaie a inimii dvs., o liniuță sau două vor apărea, apoi frecvența dvs. cardiacă va fi afișată. **Pentru cea mai precisă măsurare a frecvenței cardiace, țineți contactele timp de cel puțin 15 secunde.**

Dacă afișajul nu arată frecvența cardiacă, asigurați-vă că v-ați poziționat mâinile conform indicațiilor. Aveți grijă să nu mișcați mâinile prea mult și să nu țineți prea strâns contactele. Pentru o performanță optimă, curățați contactele folosind o cârpă moale; **nu folosiți niciodată alcool, substanțe abrazive sau substanțe chimice pentru a curăța contactele.**

6. Porniți ventilatorul, dacă doriți.

Ventilatorul poate funcționa la viteze mari, mici și automate. Atunci când este selectat modul automat de funcționare, viteza ventilatorului va crește sau va scădea automat, pe măsură ce crește sau scade viteza de pedalare. Apăsați butonul Fan în mod repetat pentru a selecta o anumită viteză sau pentru a opri ventilatorul.



Notă: Dacă pedalele nu se mișcă timp de aproximativ treizeci de secunde, ventilatorul se va opri automat.

7. După ce ați terminat antrenamentul, scoateți cablul de alimentare din priză.

Dacă pedalele nu se mișcă timp de câteva secunde, va fi emis un semnal sonor și consola va intra în modul pauză.

Dacă pedalele nu se mișcă timp de câteva minute și butoanele nu sunt apăsați, consola se va opri și afișajul va fi resetat.

La terminarea antrenamentului, apăsați butonul de pornire în poziția oprit și scoateți cablul de alimentare din priză. **IMPORTANT: În caz contrar, componentele electrice ale bicicletei eliptice s-ar putea uza înainte de termen.**

CUM SĂ UTILIZAȚI UN PROGRAM DE ANTRENAMENT PREINSTALAT

1. Începeți să pedalați sau apăsați pe orice buton de pe consolă pentru a activa consola.

Consultați CUM SĂ PORNIȚI ALIMENTAREA CU ENERGIE la pagina page 17.

2. Selectați un program de antrenament preinstalat.

Pentru a selecta un program de antrenament preinstalat, apăsați butonul pentru Speed (Viteză) sau butonul pentru Calorie (Calorii), în mod repetat, până la afișarea programului de antrenament dorit.

Când selectați un program de antrenament preinstalat, afișajul va indica durata programului de antrenament și denumirea lui. Un profil al setărilor de viteză pentru programul de antrenament va apărea în matrice.

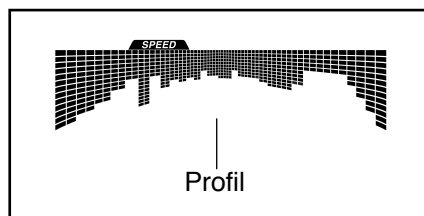
Pe afișaj vor fi, de asemenea, indicate viteza maximă de pedalare (rpm), nivelul maxim de rezistență și nivelul maxim de înclinație a rampei.

3. Începeți să pedalați pentru a începe programul de antrenament.

Fiecare program de antrenament este împărțit în segmente de câte un minut. Pentru fiecare segment sunt programate un nivel de rezistență, un nivel de înclinație a rampei și o viteză țintă în rpm (viteză). Notă: Același nivel de rezistență, nivel de înclinație a rampei și/sau aceeași viteză țintă în rpm pot fi programate pentru segmente consecutive.

Nivelul de rezistență, nivelul de înclinație a rampei și viteza țintă în rpm vor apărea în matrice pentru primul segment.

În timpul programului de antrenament, profilele secțiunilor dedicate vitezei și înclinației vor indica progresul dvs. Segmentul de profil care luminează intermitent reprezintă segmentul curent al programului de antrenament. Înălțimea segmentului care luminează intermitent indică viteza sau înclinația aferentă segmentului curent.



La finalul fiecărui segment al programului de antrenament, va fi emisă o serie de semnale sonore și următorul segment al profilului va începe să lumineze intermitent. Dacă pentru următorul segment ați programat un nivel de rezistență, un nivel de înclinație a rampei și/sau o viteză țintă diferite, acestea vor apărea pe afișaj timp de câteva secunde, pentru a vă avertiza. Rezistența pedalelor sau înclinarea rampei se schimbă ulterior.

Pe măsură ce efectuați exercițiul, veți fi notificat să mențineți viteza dumneavoastră de pedalare aproape de viteza țintă pentru segmentul curent. **Dacă afișajul indică o săgeată cu vârful în sus**, trebuie să creșteți ritmul. **Dacă apare o săgeată cu vârful în jos**, trebuie să scădeți ritmul. **Dacă nu apare nicio săgeată**, mențineți ritmul curent.

IMPORTANT: Viteza țintă are numai rolul de a vă oferi o motivație. Viteza dumneavoastră reală poate fi mai mică decât viteza țintă. Asigurați-vă că pedalați cu o viteză care vă face să vă simțiți confortabil.

Dacă nivelul de rezistență sau de înclinație pentru segmentul curent este prea ridicat sau prea scăzut, puteți supra-regla manual setarea apăsând butoanele Resist. (Rezistență) sau Ramp (Rampă). **IMPORTANT: La sfârșitul segmentului curent de antrenament, pedalele se reglează automat la nivelul de rezistență programat pentru segmentul următor, iar rampa se reglează automat la nivelul de înclinație programat pentru segmentul următor.**

Programul de antrenament va continua astfel până la terminarea ultimului segment. Pentru a opri programul de antrenament în orice moment, opriți-vă din pedalare. Ora va începe să lumineze intermitent pe afișaj. Pentru a relua programul de antrenament, este suficient să reluați pedalarea.

4. Urmăriți progresul dumneavoastră pe afișaj.

Consultați pasul 4 la pagina 18.

5. Măsurați-vă frecvența cardiacă, dacă doriți.

Consultați pasul 5 la pagina 19.

6. Porniți ventilatorul, dacă doriți.

Consultați pasul 6 la pagina 19.

7. După ce ați terminat antrenamentul, scoateți cablul de alimentare din priză.

Consultați pasul 7 la pagina 19.

CUM SĂ UTILIZAȚI UN PROGRAM DE ANTRENAMENT CU OBIECTIV

1. **Începeți să pedalați sau apăsați pe orice buton de pe consolă pentru a activa consola.**

Consultați CUM SĂ PORNIȚI ALIMENTAREA CU ENERGIE la pagina 17.

2. **Setați un obiectiv privind kaloriile, distanța sau timpul.**

Pentru a seta obiectivele de calorii, distanță sau timp, apăsați mai întâi butonul Set A Goal (Setare Obiectiv).

Apoi, apăsați butoanele de creștere sau micșorare de lângă butonul Enter (Introducere) până când apare pe afișaj numele obiectivului dorit. Apoi apăsați pe butonul Enter.

Apoi, apăsați butonul de creștere sau micșorare, de lângă butonul Enter pentru a seta obiectivul dorit.

3. **Începeți să pedalați pentru a începe programul de antrenament.**

Fiecare program de antrenament este împărțit în segmente de câte un minut.

Puteți schimba manual rezistența pedalelor și înclinarea rampei după cum doriți în timpul antrenamentului, apăsând butoanele Resist. (Rezistență) și Ramp (Rampă).

Notă: Dacă schimbați manual nivelul de rezistență sau înclinarea rampei în timpul unui antrenament cu obiectiv pentru calorii, durata antrenamentului se ajustează automat pentru a vă asigura de atingerea obiectivului.

Notă: Obiectivul caloric reprezintă un număr aproximativ de calorii pe care le veți arde în timpul programului de antrenament. Numărul efectiv de calorii pe care le ardeți depinde de diferiți factori, cum ar fi greutatea dvs. În plus, dacă modificați manual nivelul de rezistență sau de înclinație a rampei în timpul programului de antrenament, numărul de calorii pe care le ardeți va fi afectat.

Antrenamentul continuă astfel până când este atins obiectivul pentru calorii, distanță sau timp. Pentru a opri antrenamentul, opriți-vă din pedalat. Timpul va începe să lumineze intermitent pe afișaj. Pentru a relua programul de antrenament, este suficient să reluați pedalarea.

4. **Urmăriți progresul dumneavoastră pe afișaj.**

Pe măsură ce lucrați, afișajul pentru calorii, timp sau distanță indică numărătoarea inversă până la atingerea obiectivului.

Consultați pasul 4 la pagina 18.

5. **Măsurați-vă frecvența cardiacă, dacă doriți.**

Consultați pasul 5 la pagina 19.

6. **Porniți ventilatorul, dacă doriți.**

Consultați pasul 6 la pagina 19.

7. **După ce ați terminat antrenamentul, scoateți cablul de alimentare din priză.**

Consultați pasul 7 la pagina 19.

CUM SĂ UTILIZAȚI UN PROGRAM DE ANTRENAMENT iFIT

Aveți nevoie de un modul iFit pentru a utiliza programele de antrenament iFit. **Pentru achiziționarea unui modul iFit în orice moment, accesați www.iFit.com sau apelați numărul de telefon de pe coperta față a acestui manual.**

Notă: Pentru a utiliza un modul iFit, trebuie să aveți acces la un calculator cu conexiune la internet și port USB. De asemenea, trebuie să vă înregistrați ca membru pe iFit.com. Pentru a utiliza un modul iFit wireless, aveți nevoie și de o rețea wireless și de un router 802.11b/g/n cu serviciul SSID broadcast activat (rețelele ascunse nu sunt acceptate).

1. Începeți să pedalați sau apăsați pe orice buton de pe consolă pentru a activa consola.

Consultați CUM SĂ PORNIȚI ALIMENTAREA la pagina 17.

2. Introduceți modulul iFit în consolă.

Pentru utilizarea unui program de antrenament iFit, asigurați-vă că modulul iFit este instalat în consolă.

IMPORTANT: Pentru a respecta cerințele privind expunerea, antena și transmițătorul modulului iFit trebuie să se afle la cel puțin 20 cm distanță de orice persoană și nu trebuie să fie conectate la nicio altă antenă sau transmițător sau să se afle în apropierea acestora.

3. Selectați un utilizator.

Dacă au fost înregistrați mai mulți utilizatori pe contul dvs. iFit, puteți schimba utilizatorul din ecranul principal iFit. Apăsați butoanele de creștere sau micșorare de lângă butonul Enter (Introducere) pentru a selecta un utilizator.

4. Selectați un program de antrenament iFit.

Pentru a selecta un program de antrenament iFit, apăsați unul dintre butoanele iFit. Înainte de a descărca programele de antrenament, acestea trebuie adăugate la lista dvs. pe www.iFit.com.

Apăsați butonul Map (Hartă), butonul Train (Antrenament), sau butonul Lose Wt. (Slăbire) pentru a descărca următorul program de antrenament de acel gen din lista dvs.

Apăsați butonul Compete (Competiție) pentru a concura într-o cursă programată anterior.

Apăsați butonul Track (Urmărire) pentru a urmări din nou un antrenament iFit din lista dvs. Apoi, apăsați butoanele de creștere și micșorare pentru a selecta programul de antrenament dorit. Apoi apăsați pe butonul Enter pentru a începe programul de antrenament.

Pentru mai multe informații despre programele de antrenament iFit, vă rugăm să accesați www.iFit.com.

Când selectați un program de antrenament iFit, afișajul va indica durata programului de antrenament și numărul aproximativ de calorii arse. Afișajul poate indica și numele programului de antrenament. Dacă selectați un program de antrenament pentru competiție, afișajul poate indica numărătoarea inversă până la începerea cursei.

Notă: De asemenea, fiecare buton iFit poate rula programe de antrenament demonstrative. Pentru utilizarea programelor de antrenament demonstrative, scoateți modulul iFit din consolă și apăsați unul dintre butoanele iFit.

5. Începeți programul de antrenament.

Consultați pasul 3 la pagina 20.

Pe parcursul unor programe de antrenament, veți fi ghidați de vocea unui instructor. Puteți selecta o setare audio pentru instructorul dvs. personal (consultați CUM SĂ SCHIMBAȚI SETĂRILE CONSOLEI la pagina 24).

Pentru a opri programul de antrenament în orice moment, opriți-vă din pedalare. Ora va începe să lumineze intermitent pe afișaj. Pentru a relua programul de antrenament, este suficient să reluați pedalarea.

6. Urmăriți progresul dumneavoastră pe afișaj.

Consultați pasul 4 la pagina 18.

Secțiunea My Trail (Traseul meu) va indica o hartă a traseului parcurs sau va indica o pistă și numărul de tururi efectuate.

În timpul unui program de antrenament pentru competiție, secțiunea dedicată Competiției va indica progresul dvs. în cursă. În timpul cursei, linia din zona superioară a matricei va indica tronsonul de cursă finalizat. Celelalte linii vor indica alți concurenți. Capătul matricei reprezintă sfârșitul cursei.

7. Măsurați-vă frecvența cardiacă, dacă doriți.

Consultați pasul 5 la pagina 19.

8. Porniți ventilatorul, dacă doriți.

Consultați pasul 6 la pagina 19.

9. După ce ați terminat antrenamentul, scoateți cablul de alimentare din priză.

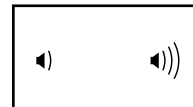
Consultați pasul 7 la pagina 19.

Pentru mai multe informații despre modul iFit, accesați www.iFit.com.

CUM SĂ UTILIZAȚI SISTEMUL DE SONORIZARE

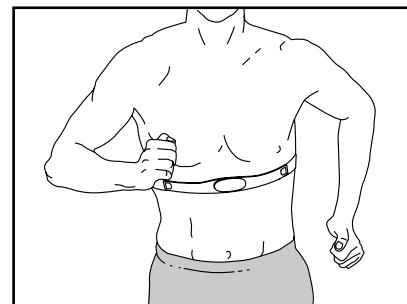
Pentru a asculta muzică sau cârți în format audio folosind sistemul de sonorizare al consolei în timp ce vă antrenați, conectați un cablu cu fișă de 3,5 mm la un cablu audio cu fișă de 3,5 mm (nu este inclus) la mufa de pe consolă și la mufa MP3 player-ului sau CD player-ului dumneavoastră sau a altui player audio personal; **verificați dacă ați conectat corespunzător cablul audio. Notă: Pentru a achiziționa un cablu audio, vizitați magazinul local de electronice.**

Apoi, apăsați butonul de redare al player-ului audio personal. Reglați nivelul volumului folosind butoanele de mărire sau de micșorare a volumului de pe consolă sau butonul pentru controlul volumului de pe player-ul dumneavoastră audio personal.



MONITORUL OPȚIONAL DE FRECVENȚĂ CARDIACĂ PENTRU PIEPT

Indiferent dacă obiectivul dvs. este arderea grăsimilor sau întărirea sistemului dvs. cardiovascular, cheia obținerii celor mai bune rezultate este menținerea unei



frecvențe cardiace adecvate în timpul exercițiilor de antrenament. Monitorul opțional de frecvență cardiacă pentru piept vă oferă posibilitatea de a vă monitoriza în permanență frecvența cardiacă în timpul exercițiilor de antrenament, ajutându-vă să vă atingeți obiectivele care vizează forma dvs. fizică. **Pentru achiziționarea monitorului opțional de frecvență cardiacă pentru piept, vă rugăm să consultați coperta față a acestui manual.**

CUM SĂ SCHIMBAȚI SETĂRILE CONSOLEI

1. Selectați modul de setări.

Pentru a selecta modul de setări, apăsați butonul Settings (Setări).

Afișajul va indica numărul total de ore de utilizare a bicicletei eliptice, precum și distanța totală (în mile sau kilometri) pedalată pe bicicleta eliptică.

Dacă un modul iFit este conectat la consolă, afișajul va indica WIFI MODULE (MODUL WIFI) sau USB MODULE (MODUL USB).

Dacă nu este conectat niciun modul, pe afișaj vor apărea cuvintele NO IFIT MODULE (NICIUN MODUL IFIT). Dacă nu este conectat niciun modul, unele din opțiunile de setare pot să nu fie disponibile.

2. Navigați prin modul de setări.

În timp ce este selectat modul de setări, matricea va afișa o serie de ecrane opționale. Apăsați butonul de micșorare situat lângă butonul Enter (Introducere), pentru selectarea ecranului opțional dorit.

Secțiunea inferioară a afișajului va indica instrucțiuni pentru ecranul opțional selectat. **Asigurați-vă că ați respectat instrucțiunile indicate în partea inferioară a afișajului.**

3. Schimbați setările după cum doriți.

Demo (Demonstrativ): Consola dispune de un mod de afișare demonstrativ, conceput pentru a fi utilizat în cazul expunerii bicicletei eliptice într-un magazin. Apoi, apăsați butonul Enter (Introducere) în mod repetat, pentru a OPRI sau PORNI modul demonstrativ.

Units (Unități): Unitatea curentă selectată pentru măsurare va fi afișată. Pentru a schimba unitatea de măsură, apăsați butonul Enter (Introducere) în mod repetat. Pentru a vizualiza distanța în mile, selectați ENGLISH (ENGLEZĂ). Pentru a vizualiza distanța în kilometri, selectați opțiunea METRIC.

Contrast Level (Nivel contrast): Contrastul selectat în momentul respectiv va apărea pe afișaj. Apăsați butoanele de creștere sau micșorare Rampă pentru a regla nivelul contrastului.

Trainer Voice (Voce instructor): Setarea curentă selectată pentru instructorul audio va apărea pe afișaj. Apoi, apăsați butonul Enter (Introducere) în mod repetat, pentru a ON (opri) sau OFF (porni) vocea instructorului.

Default Menu (Meniu implicit): Meniul implicit apare când apăsați butonul Home (Acasă). Apăsați butonul Enter în mod repetat pentru a selecta meniul mod manual sau meniul iFit ca meniu implicit.

Check Status (Verificare stare): Cuvintele CHECK WIFI STATUS (Verificare stare rețea WiFi) sau CHECK USB STATUS (Verificare stare USB) vor apărea pe afișaj. Apăsați butonul Enter. După câteva secunde, starea modulului iFit va apărea pe afișaj. Pentru a părăsi acest ecran, apăsați butonul Settings (Setări).

Send/Receive (Trimitere/Primire): Cuvintele SEND/RECEIVE DATA (Trimitere/recepționare date3*) vor apărea pe afișaj. Apăsați butonul Enter. Apoi, consola va verifica programele de antrenament iFit disponibile pentru a fi descărcate.

4. Părăsiți modul de setări.

Apăsați butonul Settings (Setări) pentru a ieși din modul setări.

ÎNTREȚINERE ȘI DEPANARE

Verificați și strângeți periodic toate piesele bicicletei eliptice. Înlocuiți imediat toate piesele uzate.

Pentru a curăța bicicleta eliptică, folosiți o cârpă umedă și o cantitate mică de săpun neagresiv. **IMPORTANT: Pentru a preveni deteriorarea consolei, țineți lichidele la distanță de consolă și feriți consola de lumina solară directă.**

CUM SĂ LUBRIFIAȚI ȘINELE

Pentru o performanță optimă, aplicați o cantitate mică de vaselină PTFE pe șinele rampei la fiecare trei luni. Pentru instrucțiuni, consultați pasul de asamblare 13 la pagina 12.

DEPANAREA CONSOLEI

În cazul în care consola nu pornește, asigurați-vă că alimentarea acesteia este conectată complet la priză.

Dacă pe afișajul consolei apar niște linii, consultați secțiunea CUM SĂ SCHIMBAȚI SETĂRILE CONSOLEI, de la pagina 24 și reglați nivelul de contrast al afișajului.

În cazul în care consola nu afișează frecvența cardiacă atunci când țineți de monitorul de frecvență cardiacă de pe mâner, sau în cazul în care frecvența cardiacă pare prea mare sau prea mică, consultați pasul 5 de la pagina 19.

CUM SĂ CALIBRAȚI RAMPA

Dacă rampa nu funcționează corespunzător, aceasta poate avea nevoie să fie calibrată. Pentru a calibra rampa, apăsați și țineți apăsat butonul Calorie (Calorii) timp de câteva secunde până când pe afișaj apare modul test.

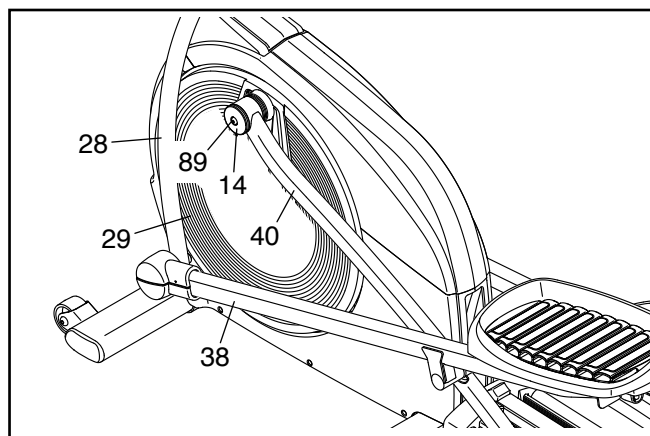
Apoi, apăsați din nou butonul Calorie (Calorii). Apoi, apăsați butonul de mărire sau micșorare a înclinării rampei pentru a o calibra. Rampa se va mișca în sus și în jos pe măsură ce se calibrează.

Rampa este calibrată când nu se mai mișcă. Apoi, apăsați butonul Calorie (Calorii) în mod repetat pentru a ieși din modul de calibrare.

CUM SĂ REGLAȚI COMUTATORUL CU LAMELĂ VIBRANTĂ

În cazul în care consola nu afișează un feedback corect, este necesară reglarea comutatorului cu lamelă vibrantă. **Mai întâi, apăsați butonul de pornire în poziția oprit și scoateți cablul de alimentare din priză.**

Consultați figura de mai jos. Îndepărtați șurubul M8 x 14mm (89), capacul brațului cilindricului (14) și șaiba M8 (nu este indicată) de pe brațul cilindricului din stânga (40).

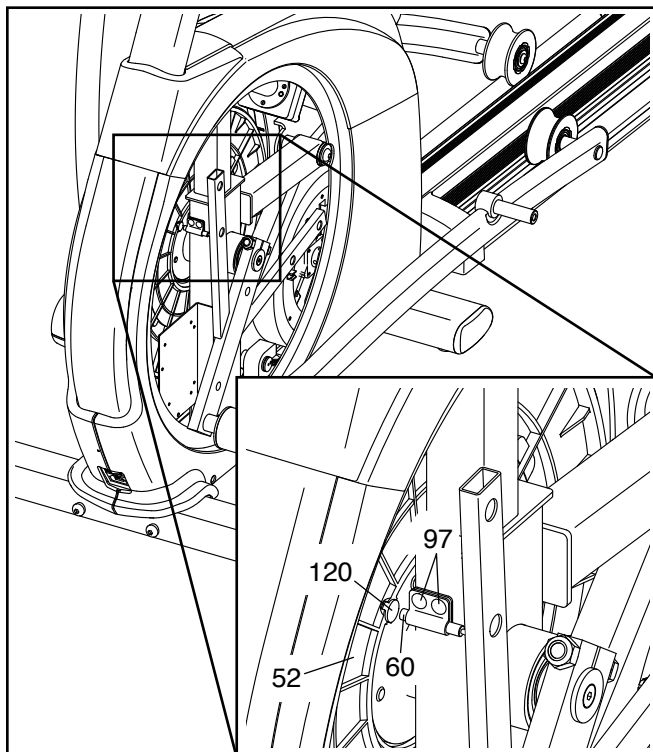


Consultați pasul de asamblare 10 la pagina 10. Îndepărtați capacele A și B (31, 32) de pe brațul stânga (27).

Consultați pasul de asamblare 9 la pagina 10. Îndepărtați brațul stânga (27) de pe piciorul stânga (28).

Consultați figura de mai sus. Îndepărtați brațul cilindricului din stânga (40), brațul pedalier din stânga (38) și piciorul stânga (28) de pe bicicleta eliptică. Apoi, utilizând o șurubelniță cu cap plat, îndepărtați cu atenție discul din stânga (29).

Apoi, localizați comutatorul cu lamelă vibrantă (60).
Rotiți roata (52) până când magnetul (120) se aliniază
cu comutatorul cu lamelă vibrantă.



Slăbiți, dar nu scoateți, cele două șuruburi indicate
M4 x 16mm (97). Apoi, glisați comutatorul cu lamelă
vibrantă (60) puțin mai aproape sau mai departe de
magnet (120) și apoi strângeți la loc șuruburile.

Apoi, conectați cablul de alimentare, apăsați comuta-
torul în poziție de resetare și mișcați roata (52) înainte
și înapoi pentru ca magnetul (120) să treacă în mod
repetat prin comutatorul cu lamelă vibrantă (60).
Repețiți aceste acțiuni până când consola afișează
feedback-ul corect.

După ce ați terminat de reglat corect comutatorul cu
lamelă vibrantă, apăsați butonul de pornire în poziția
oprit și scoateți cablul de alimentare din priză. Efectuați
pașii de mai sus în ordine inversă pentru a monta
discul din stânga, brațul pedaliar din stânga, piciorul
corpului superior stânga și brațul cilindrului din stânga.
Apoi, conectați cablul de alimentare și apăsați butonul
de pornire în poziție de resetare.

CUM SĂ REGLAȚI CUREAUA DE TRANSMISIE

Dacă pedalele alunecă în timp ce pedalați, chiar și în situația în care rezistența este reglată la nivelul maxim, poate fi necesară reglarea curelei de transmisie. **Mai întâi, apăsați butonul de pornire în poziția oprit și scoateți cablul de alimentare din priză.**

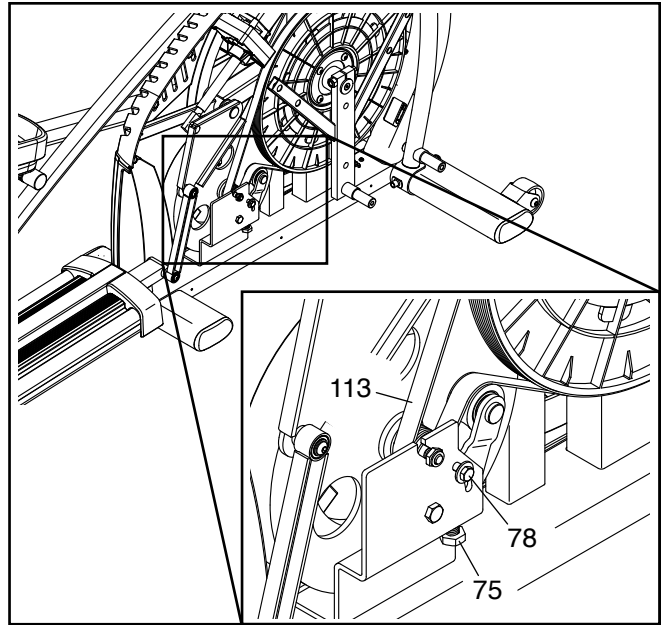
Consultați DESENUL DETALIAT C de la pagina 35. Îndepărtați șurubul cu umăr M8 x 14mm (89), capacul brațului cilindrului (14) și șaiba M8 (103) de pe brațul cilindrului din dreapta (39).

Consultați pasul de asamblare 10 la pagina 10. Îndepărtați capacele A și B (31, 32) de pe brațul din dreapta (25).

Consultați pasul de asamblare 9 la pagina page 10. Îndepărtați brațul din dreapta (25) de pe piciorul dreapta (26).

Consultați DESENUL DETALIAT C de la pagina 35 și DESENUL DETALIAT B de la pagina 34. Mai întâi, îndepărtați brațul cilindrului din dreapta (39), brațul pedaliere din dreapta (37) și piciorul dreapta (26) de pe bicicleta eliptică.

Apoi, utilizând o șurubelniță cu cap plat, îndepărtați cu atenție discul (29) din dreapta. Apoi, îndepărtați toate șuruburile (97, 98) de pe scuturile din dreapta și din stânga (35, 36); **asigurați-vă că ați notat locația pentru toate dimensiunile șuruburilor.** Scoateți cu atenție scutul din dreapta.



Localizați și slăbiți șurubul pivotului (78). Apoi, strângeți șurubul de reglare (75) până când cureaua de transmisie (113) este tensionată. Apoi, strângeți din nou șurubul pivotului.

Când cureaua de transmisie este tensionată, urmați pașii de mai sus în ordine inversă pentru a monta scutul din dreapta, discul din dreapta, brațul pedaliere din dreapta, piciorul părții superioare dreapta și brațul cilindrului din dreapta. Apoi, conectați cablul de alimentare și apăsați butonul de pornire în poziție de resetare.

INSTRUCȚIUNI PRIVIND EXERCIȚIILE

▲ AVERTIZARE: Înainte de a începe acest program de exerciții sau orice alt program de exerciții, consultați-vă medicul personal. Această recomandare este importantă mai ales pentru persoanele cu vârsta peste 35 de ani sau persoanele cu probleme de sănătate pre-existente.

Senzorul pentru puls nu este un dispozitiv medical. Există diferiți factori care pot afecta acuratețea măsurătorilor frecvenței cardiace. Senzorul pentru puls este conceput doar ca un ajutor, în scopul de a determina tendințele generale ale frecvenței cardiace în timpul utilizării bicicletei.

Aceste instrucțiuni vă vor ajuta să planificați programul dumneavoastră de exerciții fizice. Pentru informații detaliate despre exercițiile fizice, procurați un manual cu reputație sau consultați-vă medicul personal. Rețineți, alimentația corectă și odihna corespunzătoare sunt esențiale pentru reușită.

INTENSITATEA EXERCIȚIILOR

Indiferent dacă obiectivul dumneavoastră este să vă „ardeți” grăsimile sau să vă consolidați sistemul cardiovascular, executarea exercițiilor fizice la intensitatea corectă este cheia obținerii unor rezultate satisfăcătoare. Puteți folosi frecvența dumneavoastră cardiacă drept ghid pentru a identifica nivelul de intensitate potrivit. Tabelul de mai jos indică frecvențele cardiace recomandate pentru „arderea” grăsimilor și exercițiile aerobice.

165	155	145	140	130	125	115	♥
145	138	130	125	118	110	103	♥
125	120	115	110	105	95	90	♥
<hr/>							
20	30	40	50	60	70	80	

Pentru a identifica nivelul de intensitate potrivit, mergeți în dreptul vârstei dumneavoastră din partea de jos a tabelului (vârstele sunt rotunjite la decada cea mai apropiată). Cele trei numere afișate deasupra vârstei dumneavoastră definesc “intervalul de antrenament” în care trebuie să lucrați. Numărul cel mai mic reprezintă frecvența cardiacă pentru „arderea” grăsimilor, numărul mijlociu reprezintă frecvența cardiacă pentru „arderea” maximă a grăsimilor, iar numărul cel mai mare reprezintă frecvența cardiacă pentru exercițiile aerobice.

„Arderea” Grăsimilor—Pentru a „arde” grăsimi în mod eficient, trebuie să vă antrenați la un nivel de intensitate scăzut pe o durată îndelungată. În primele minute de antrenament, corpul dumneavoastră folosește calorii din carbohidrați pentru a obține energie. Numai după câteva minute de exerciții fizice corpul va începe să utilizeze calorii din grăsimi pentru a obține energie. Dacă obiectivul dumneavoastră este „arderea” grăsimilor, reglați intensitatea antrenamentului până când frecvența dumneavoastră cardiacă se apropie de numărul cel mai mic din intervalul dumneavoastră de antrenament. Pentru o „ardere” maximă a grăsimilor, antrenați-vă până când frecvența cardiacă se apropie de numărul mijlociu din intervalul dumneavoastră de antrenament.

Exercițiile Aerobice—Dacă obiectivul dumneavoastră este consolidarea sistemului cardiovascular, trebuie să faceți exerciții aerobice, o activitate care necesită cantități mari de oxigen pe perioade de timp îndelungate. Pentru exercițiile aerobice, reglați intensitatea antrenamentului până când frecvența dumneavoastră cardiacă se apropie de numărul cel mai mare din intervalul dumneavoastră de antrenament.

INSTRUCȚIUNI PRIVIND ANTRENAMENTUL

Încălzirea—Începeți cu 5–10 minute de întindere și exerciții ușoare. Încălzirea mărește temperatura corpului și frecvența cardiacă și intensifică circulația, pregătindu-vă pentru exercițiile fizice.

Exercițiile în Intervalul Dumneavoastră de AZntrenament—Antrenați-vă timp de 20-30 de minute, respectând frecvența cardiacă din intervalul dumneavoastră de antrenament. (În primele săptămâni ale programului dumneavoastră de exerciții, nu vă antrenați la frecvența cardiacă din intervalul dumneavoastră de antrenament mai mult de 20 de minute.) Respirați regulat și adânc în timpul antrenamentului – nu vă țineți niciodată respirația.

Relaxarea—Încheiați cu 5-10 minute de exerciții de întindere. Întinderea mărește flexibilitatea mușchilor și ajută la prevenirea problemelor post-antrenament.

FRECVENȚA ANTRENAMENTULUI

Pentru a vă întreține sau îmbunătăți condiția fizică, efectuați trei antrenamente pe săptămână, cu cel puțin o zi de repaus între antrenamente. După câteva luni de exerciții fizice efectuate regulat, puteți efectua până la cinci antrenamente pe săptămână, dacă doriți. Rețineți, cheia reușitei este să faceți din exercițiile fizice o parte obișnuită și plăcută a vieții dumneavoastră de zi cu zi.

EXERCIȚII RECOMANDATE DE STRETCHING

Executarea corectă a câtorva exerciții de întindere este ilustrată în partea dreaptă. Mișcați-vă încet când executați întinderile—nu trebuie să săriți.

1. Întindere cu Atingerea Degetelor Picioarelor

Stați în picioare cu genunchii ușor flexați și aplecați-vă ușor înainte, flexându-vă corpul din zona șoldului. Permiteți relaxarea spatelui și a umerilor, aplecându-vă către degetele picioarelor cât mai mult posibil. Păstrați poziția numărând până la 15, apoi relaxați-vă. Repetați de 3 ori. Întinde: Bicepsii femurali, zona din spatele genunchiului și spattele.

2. Exerciții de Întindere pentru Bicepsul Femural

Așezați-vă ținând un picior întins. Aduceți talpa piciorului opus spre dvs. și sprijiniți-o pe partea interioară a coapsei piciorului întins. Întindeți-vă spre degetele picioarelor cât mai mult posibil. Păstrați poziția numărând până la 15, apoi relaxați-vă. Repetați de 3 ori pentru fiecare picior. Întinde: Bicepsii femurali, regiunea lombară și abdomenul.

3. Exerciții de Întindere pentru Gambe/Tendonul lui Ahile

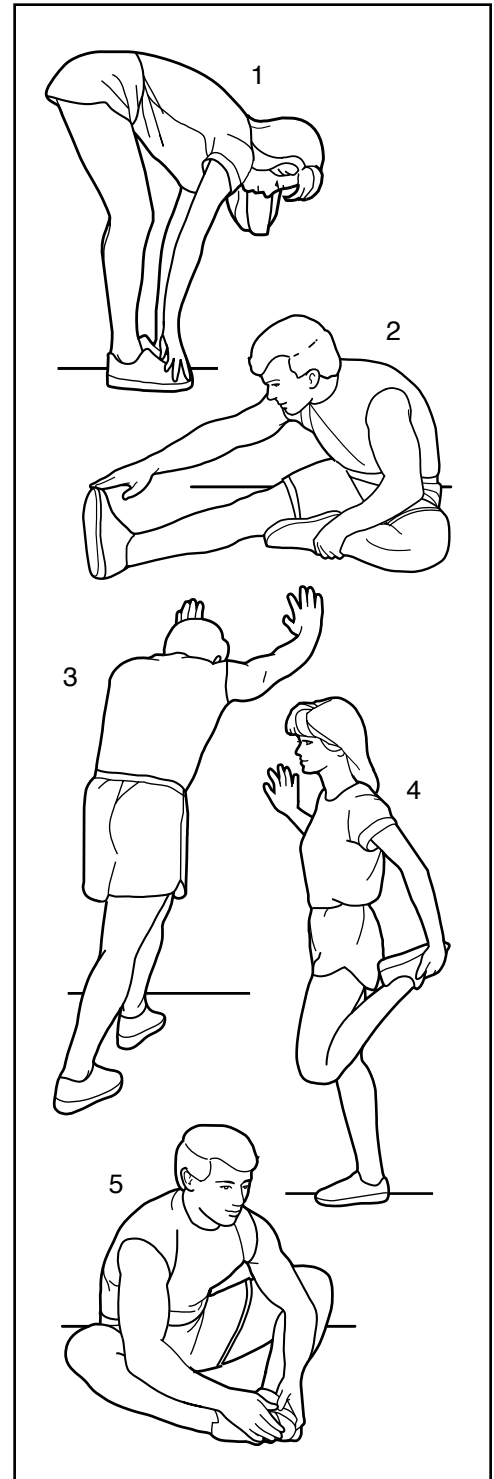
Cu un picior în fața celuilalt, întindeți-vă înainte sprijinindu-vă mâinile de un perete. Piciorul din spate trebuie să fie drept iar laba acestuia perfect lipită de pardoseală. Flexați piciorul din față, aplecați-vă înainte și deplasați-vă șoldurile înspre perete. Păstrați poziția numărând până la 15, apoi relaxați-vă. Repetați de 3 ori pentru fiecare picior. Pentru a întinde și mai mult tendoanele lui Ahile, flexați și piciorul din spate. Întinde: Gambele, tendoanele lui Ahile și gleznele.

4. Exerciții de Întindere pentru Mușchiul Cvadriiceps

Cu o mână sprijinită de perete pentru echilibru, lăsați-vă pe spate și apucați una din labele picioarelor cu mâna opusă. Aduceți călcâiul cât mai aproape de fese cu puțință. Păstrați poziția numărând până la 15, apoi relaxați-vă. Repetați de 3 ori pentru fiecare picior. Întinde: Mușchii cvadriiceps și mușchii șoldului.

5. Exerciții de Întindere pentru Mușchii Interiori ai Coapsei

Așezați-vă ținând tălpile picioarelor lipite una de cealaltă și genunchii înspre exterior. Trageți labele picioarelor înspre corp cât mai mult posibil. Păstrați poziția numărând până la 15, apoi relaxați-vă. Repetați de 3 ori. Întinde: Mușchii cvadriiceps și mușchii șoldului.



NOTIȚE

LISTA DE PIESE

N. Modelului NTEVEL99914.0 R0614A

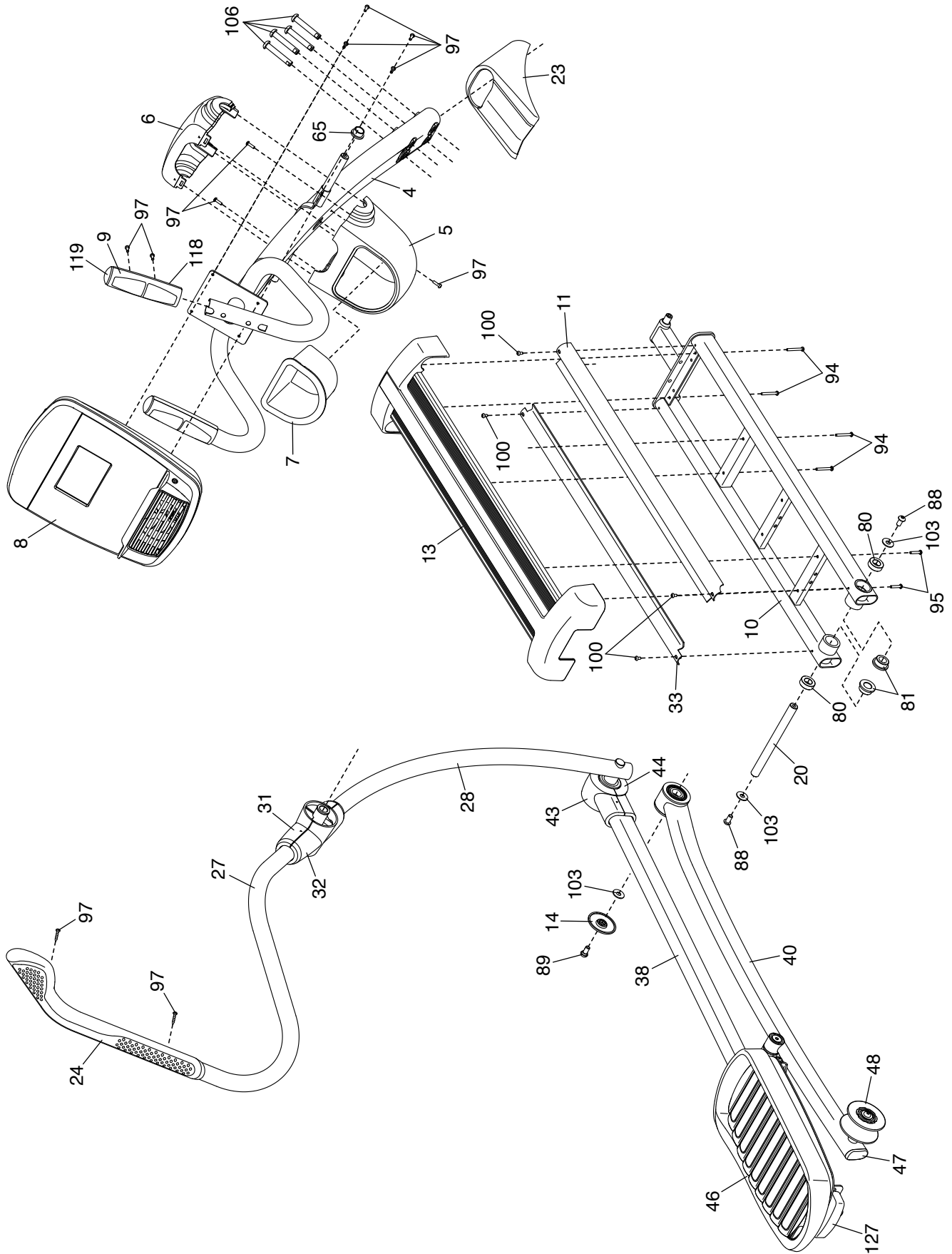
Nr.	Cant.	Descriere	Nr.	Cant.	Descriere
1	1	Cadru	51	1	Distanțier braț ax pedaliere mare
2	1	Stabilizator spate	52	1	Roată
3	1	Stabilizator față	53	1	Ax pedaliere
4	1	Suport ghidon	54	1	Distanțier ax pedaliere
5	1	Tavă pentru accesorii	55	4	Rulment mare
6	1	Capac tavă	56	2	Talpă de egalizare
7	1	Insertie tavă	57	4	Bucșă braț cilindru
8	1	Consolă	58	1	Distanțier motor ridicare
9	2	Mâner puls față	59	5	Picior
10	1	Rampă	60	1	Comutator cu lamelă vibrantă / fir
11	1	Șină dreapta	61	1	Motor rezistență
12	1	Capac stabilizator spate	62	1	Clemă
13	1	Capac rampă	63	2	Placă pedală
14	2	Capac braț cilindru	64	4	Bucșă braț pedaliere
15	1	Motor ridicare	65	4	Bucșă braț superior al părții principale
16	1	Braț de ridicare	66	1	Roată de ghidare
17	1	Tijă de legătură	67	1	Mecanism rotativ
18	2	Arc	68	1	Ax mecanism
19	2	Pinion	69	2	Pană
20	1	Ax rampă	70	2	Flanșă
21	6	Capac stabilizator	71	2	Șurub ax pedaliere
22	2	Roată	72	1	Mâner pedală dreapta
23	1	Capac suport de ghidon	73	2	Șurub pană
24	1	Mâner stânga	74	2	Șurub braț ax pedaliere
25	1	Braț din dreapta	75	1	Șurub de reglare
26	1	Picior dreapta	76	1	Șurub cu umăr roată de ghidare
27	1	Braț stânga	77	1	Șaibă mare M6
28	1	Picior stânga	78	1	Șurub pivot
29	2	Disc	79	4	Șurub M8 x 12mm
30	1	Capac scut	80	2	Rulment mic
31	2	Capac A	81	4	Bucșă rampă
32	2	Capac B	82	2	Ax pedală
33	1	Șină stânga	83	2	Bucșă braț de ridicare
34	1	Distanțier braț ax pedaliere mic	84	1	Șurub M10 x 50mm
35	1	Scut dreapta	85	12	Șurub / dispozitiv de fixare fricțiune
36	1	Scut stânga	86	1	Receptor
37	1	Braț pedaliere dreapta	87	2	Distanțier mecanism
38	1	Braț pedaliere stânga	88	4	Șurub M8 x 16mm
39	1	Braț cilindru dreapta	89	2	Șurub M8 x 14mm
40	1	Braț cilindru stânga	90	1	Șurub M10 x 20mm
41	1	Capac braț pedaliere dreapta A	91	7	Șurub M6 x 12mm
42	1	Capac braț pedaliere dreapta B	92	8	Șurub pedală M6 x 12mm
43	1	Capac braț pedaliere stânga A	93	2	Bucșă de plastic
44	1	Capac braț pedaliere stânga B	94	4	Șurub M4 x 42mm
45	1	Pedală dreapta	95	8	Șurub M4 x 25mm
46	1	Pedală stânga	96	1	Contrapiuliță M10
47	2	Capac braț	97	45	Șurub M4 x 16mm
48	2	Cilindru	98	6	Șurub M4 x 12mm
49	2	Capac picior	99	1	Șurub de împământare
50	2	Braț ax pedaliere			

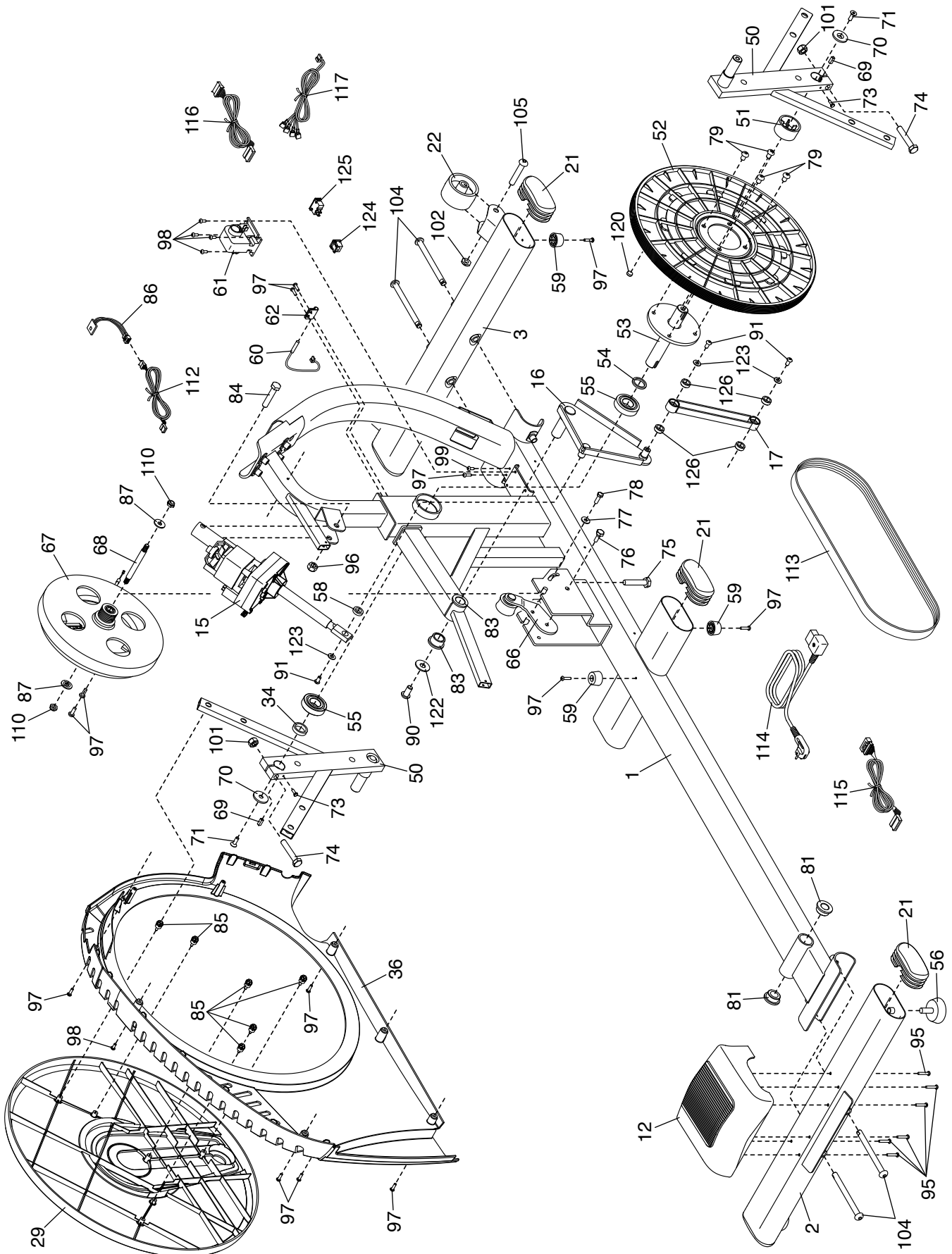
Nr.	Cant.	Descriere	Nr.	Cant.	Descriere
100	4	Șurub M4 de 10mm	121	2	Piuliță capac M6
101	2	Contrapiuliță braț ax pedalier	122	1	Șaibă mare M10
102	2	Contrapiuliță subțire M10	123	3	Șaibă M6
103	8	Șaibă M8	124	1	Priză alimentare
104	4	Șurub M10 x 115mm	125	1	Buton de pornire
105	2	Șurub M10 x 58mm	126	4	Bucșă tijă de legătură
106	4	Șurub M10 x 60mm	127	1	Mâner pedală stânga
107	4	Șurub M10 x 20mm	128	8	Șaibă mică M6
108	4	Șurub M8 x 38mm	129	1	Mâner dreapta
109	2	Șurub M8 x 18mm	*	–	Manual de utilizare
110	6	Contrapiuliță M8	*	–	Unelte de asamblare
111	4	Șaibă M10	*	–	Pachet vaselină universală
112	1	Fir receptor	*	–	Pachet vaselină PTFE
113	1	Curea de transmisie	*	–	Panou electric
114	1	Cablu de alimentare	*	–	Fir motor ridicare
115	1	Fir inferior	*	–	Fir motor rezistență
116	1	Fir superior	*	–	Fir albastru
117	1	Cablu senzor pentru puls	*	–	Fir verde
118	2	Mâner puls spate	*	–	Fir alb
119	2	Capac mâner puls			
120	2	Magnet			

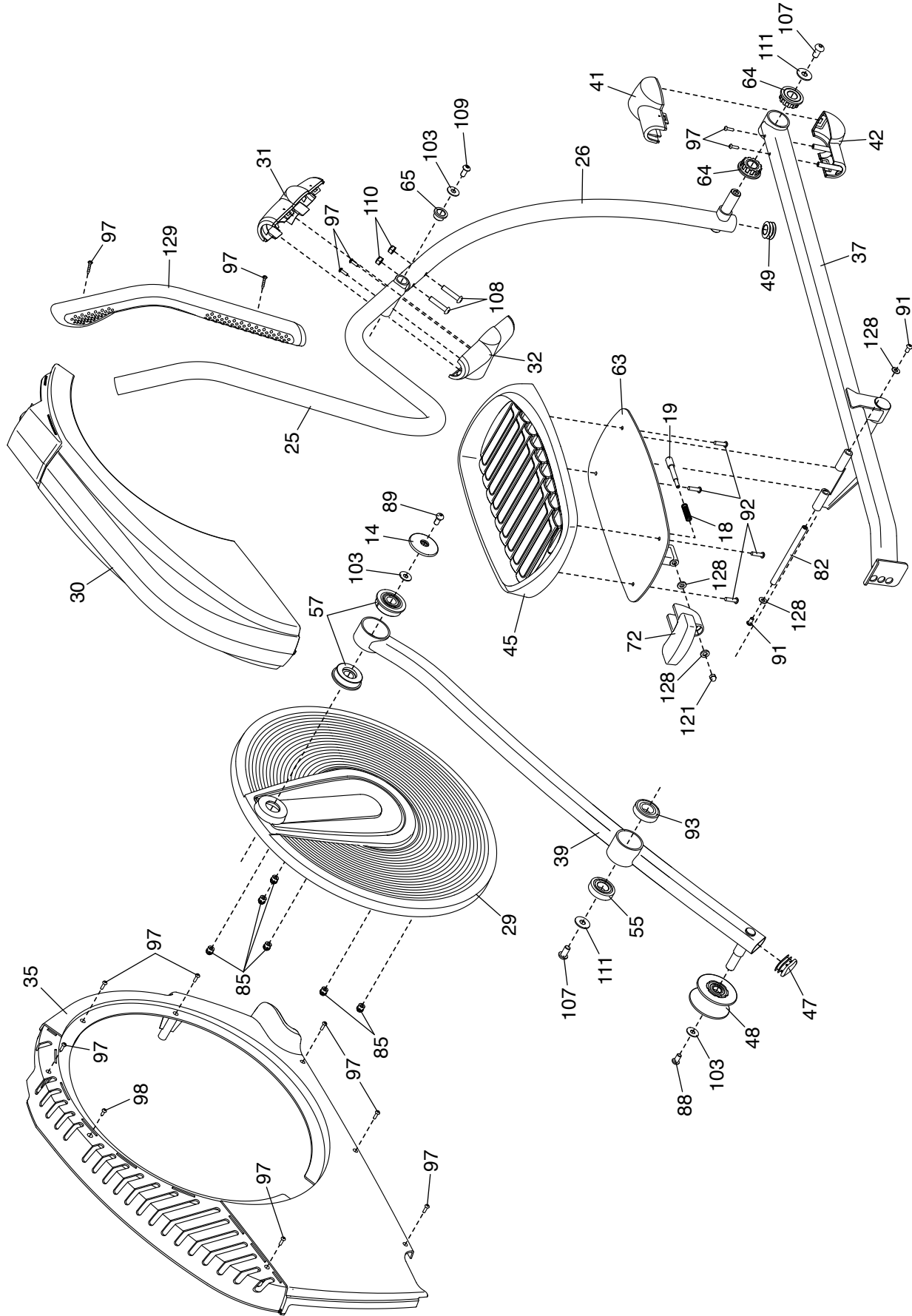
Notă: Specificațiile pot fi modificate fără notificare. Pentru informații referitoare la comandarea pieselor de schimb, consultați coperta spate a acestui manual. *Aceste piese nu sunt ilustrate.

DESEN DETALIIAT A

N. Modelului NTEVEL99914.0 R0614A







COMANDAREA PIESELOR DE SCHIMB

Pentru a comanda piese de schimb, consultați coperta față a acestui manual. Pentru a ne ajuta să vă oferim asistență, pregătiți-vă să ne furnizați următoarele informații atunci când ne contactați:

- numărul modelului și numărul de serie al produsului (consultați coperta față a acestui manual)
- numele produsului (consultați coperta față a acestui manual)
- numărul cheie și descrierea piesei(pieselor) de schimb (consultați LISTA DE PIESE și DESENUL DETALIAT de la sfârșitul acestui manual)

INFORMAȚII PRIVIND RECICLAREA

Acest produs electronic nu trebuie să fie aruncat la depozitul pentru deșeuri municipal. Pentru a proteja mediul, acest produs trebuie să fie reciclat conform legislației după sfârșitul duratei de viață utile.

Apelați la unitățile de reciclare din zona dumneavoastră autorizate pentru colectarea acestui tip de deșeuri. Astfel veți contribui la conservarea resurselor naturale și îmbunătățirea standardelor europene de protecție a mediului. Dacă aveți nevoie de informații suplimentare referitoare la metodele sigure și corecte pentru eliminarea la deșeuri, contactați primăria locală sau magazinul de unde ați achiziționat acest produs.

