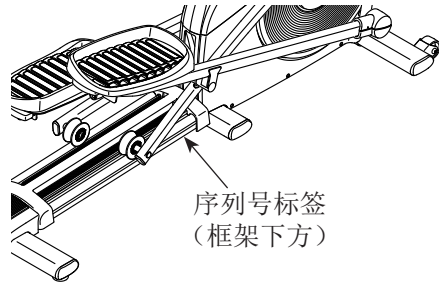


# NordicTrack E9.5

型号：NTEVEL99914.1

序列号：\_\_\_\_\_

在下面的图示位置找到产品序列号，并将其填写到上面的横线处以做日后参考之用。



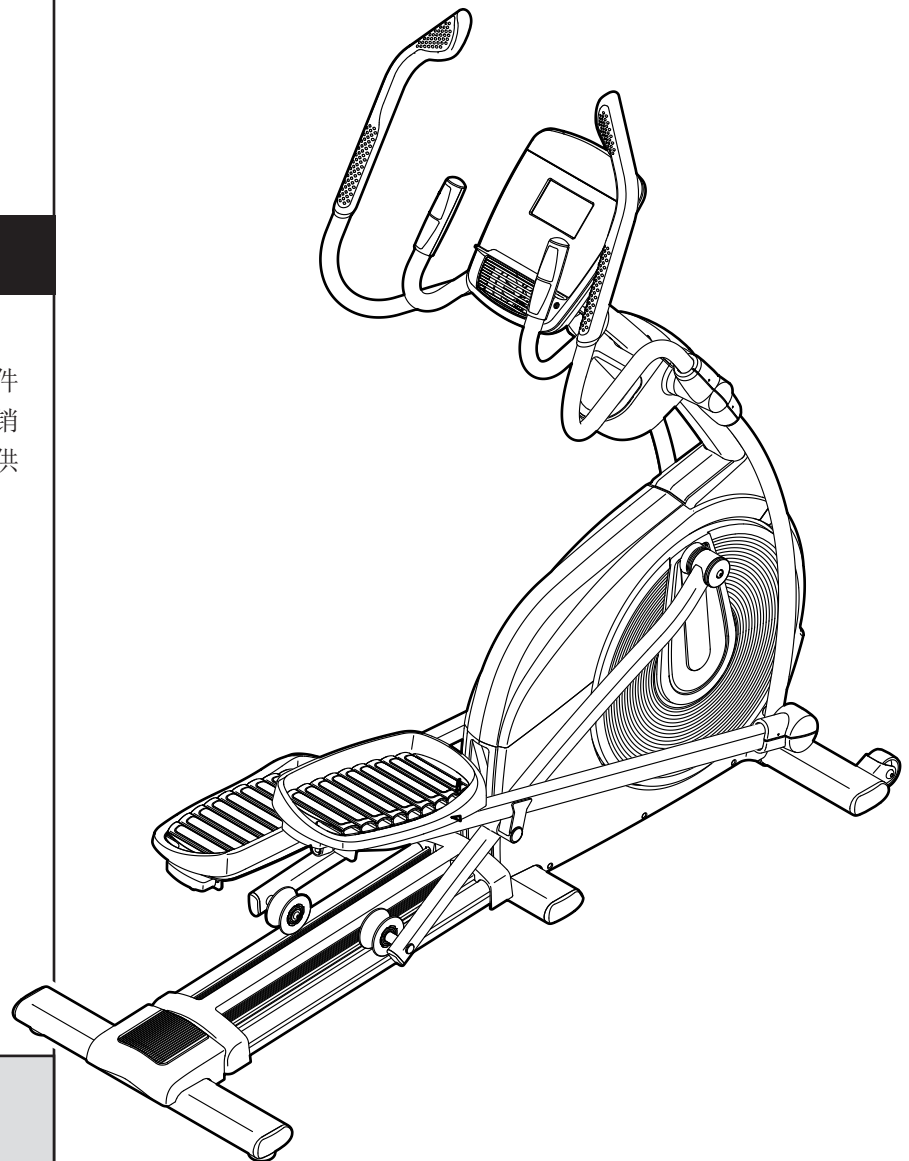
## 有问题吗？

本公司致力于向客户提供满意的服务。如果您有任何疑问或发现零部件的遗失或受损，请联系当地授权经销商（联系方式参见封底或经销商提供的售后服务卡）。

## ⚠ 注意

使用设备前请先阅读本手册中所有注意事项和使用说明。请妥善保管本手册以备参考。

## 用户手册

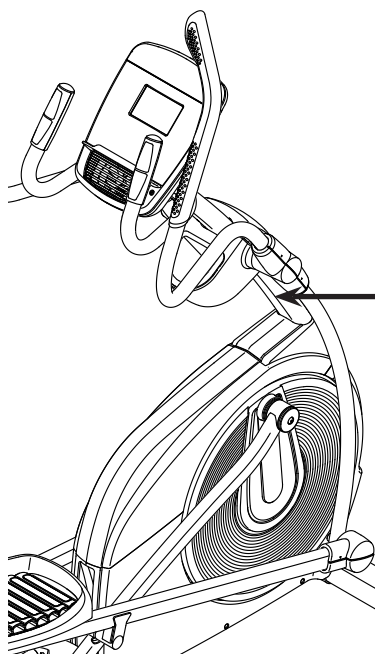


# 目录

警示标贴的放置.....	2
重要注意事项.....	3
用前说明.....	4
零件识别图.....	5
组装.....	6
如何使用椭圆机.....	13
维护和故障检修.....	25
锻炼指导.....	28
零件清单.....	31
分解图.....	33
售后服务和有限担保.....	封底
有限担保.....	封底

## 警示标贴的放置

此处显示的警示标贴包含在本产品中。将警示标贴贴在英文警告上的指定位置。此图显示了警示标贴的位置。如果标贴丢失或者模糊不清，见本手册封面并要求免费更换标贴。将标贴贴在所示的位置上。注：标贴可能不会以实际大小显示。



- 警告:**
- 器械使用不当可引起严重伤害。
  - 使用前请阅读用户手册，并遵守所有警示和操作说明。
  - 请勿让孩子攀爬或接近器械。
  - 停止蹬踏后，踏板仍会持续旋转。
  - 旋转中的踏板可能会造成伤害。
  - 按可控的方式减慢踏板速度。
  - 使用者体重不能超过150公斤。
  - 本品通常应置于水平表面。
  - 本品不可用于医用治疗用途。
  - 如果标签损坏、内容无法辨认或标签脱落，请更换标签。

Google Maps 是 Google 公司的商标。  
IFIT 是 ICON Health & Fitness 公司的注册商标。  
NORDICTRACK 为 ICON Health & Fitness, Inc. 的注册商标。

## 重要注意事项

**警告：** 为避免可能造成的伤害，使用椭圆机前请仔细阅读本手册中的所有指示说明以及椭圆机上的所有警示标贴。对于因不正确使用本产品而带来的人员伤害或财产损失，本公司不承担任何责任。

1. 产品所有人有责任确保所有椭圆机使用者都充分了解所有的警告和注意事项。
2. 开始运动前请先咨询医生。这一点对于年龄超过 35 岁或已存在健康问题的人士尤为重要。
3. 严格按照本说明书的说明来使用椭圆机。
4. 椭圆机仅适合家庭使用。不得将本椭圆机用于任何商务、租赁或公共团体用途。
5. 椭圆机应放在室内以防潮防尘。不得将椭圆机放置在车库、有顶天井或靠近水的地方。
6. 椭圆机应放置在水平表面上，前方保留至少 0.9 米的空间，后方应保留 0.6 米的空间。下方放置地垫以防止地板或地毯受损。
7. 定期检查并紧固所有零部件。及时替换磨损零件。
8. 12 岁以下的儿童不得使用椭圆机。宠物需远离椭圆机。
9. 连接电源线时（见第 13 页），将电源线插入接地电路。
10. 勿改装电源线或使用电源适配器将电源线接入不当插座。防止电线接近受热表面。勿使用延长线。
11. 若电源线或插座损坏，或若椭圆机不能正常工作，勿使用椭圆机。
12. **危险：** 不使用椭圆机或清洁椭圆机时，应将电源线拔出，或关闭电源开关。本手册操作步骤以外的维修服务仅能由授权服务代表实施。
13. 椭圆机最大承重 150 公斤。
14. 使用椭圆机时需穿着合适的运动服。不得穿着可能卷入椭圆机中的宽松衣服。锻炼时需穿运动鞋以保护足部。
15. 安装、拆卸或使用椭圆机时握住手柄或上肢训练手柄。
16. 心率传感器并不是医疗设施。很多因素都可以影响心率读数的精确度，包括使用者的动作在内。心率传感器只能作为运动辅助手段，用以确定心率的大体趋势。
17. 椭圆机没有自由轮；踏板会持续运转直至调速轮停止。请以可控的方式减缓踏板速度。
18. 使用椭圆机时，请保持背部笔直，不要弓背。
19. 运动过度可能导致严重伤害或死亡。如果您运动时感到头晕、气短或者疼痛，应立即停止运动并进行放松。

保存这些说明

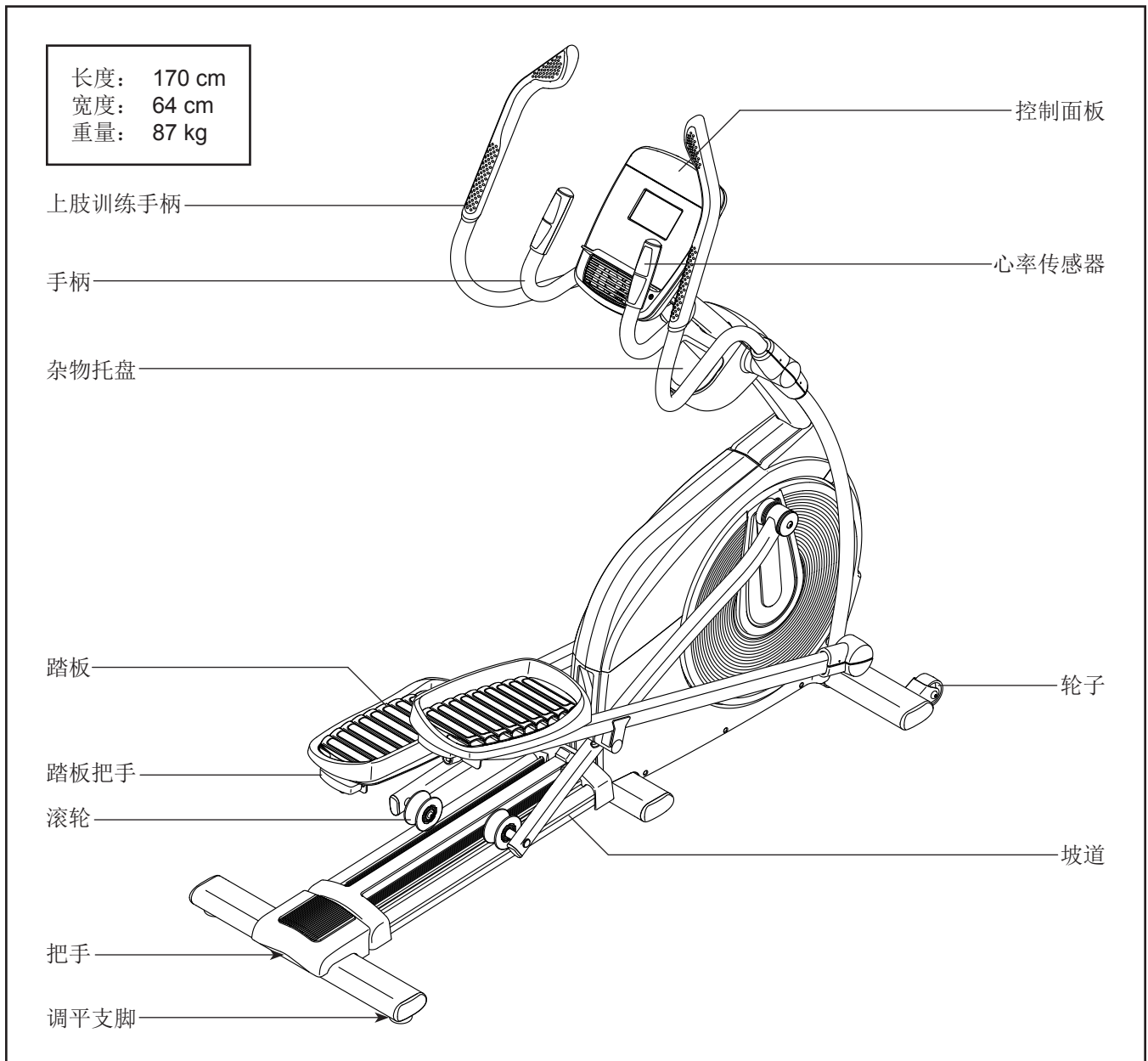
# 使用前说明

感谢您购买NORDICTRACK® E 9.5 椭圆机。E 9.5 椭圆机结合了高新科技和创新设计，让您在家就能方便地进行锻炼并完成自己的锻炼目标。

为了您的安全考虑，请在使用椭圆机前仔细阅读本手册中的内容。如有任何问题，请联系当地授权经销商（联

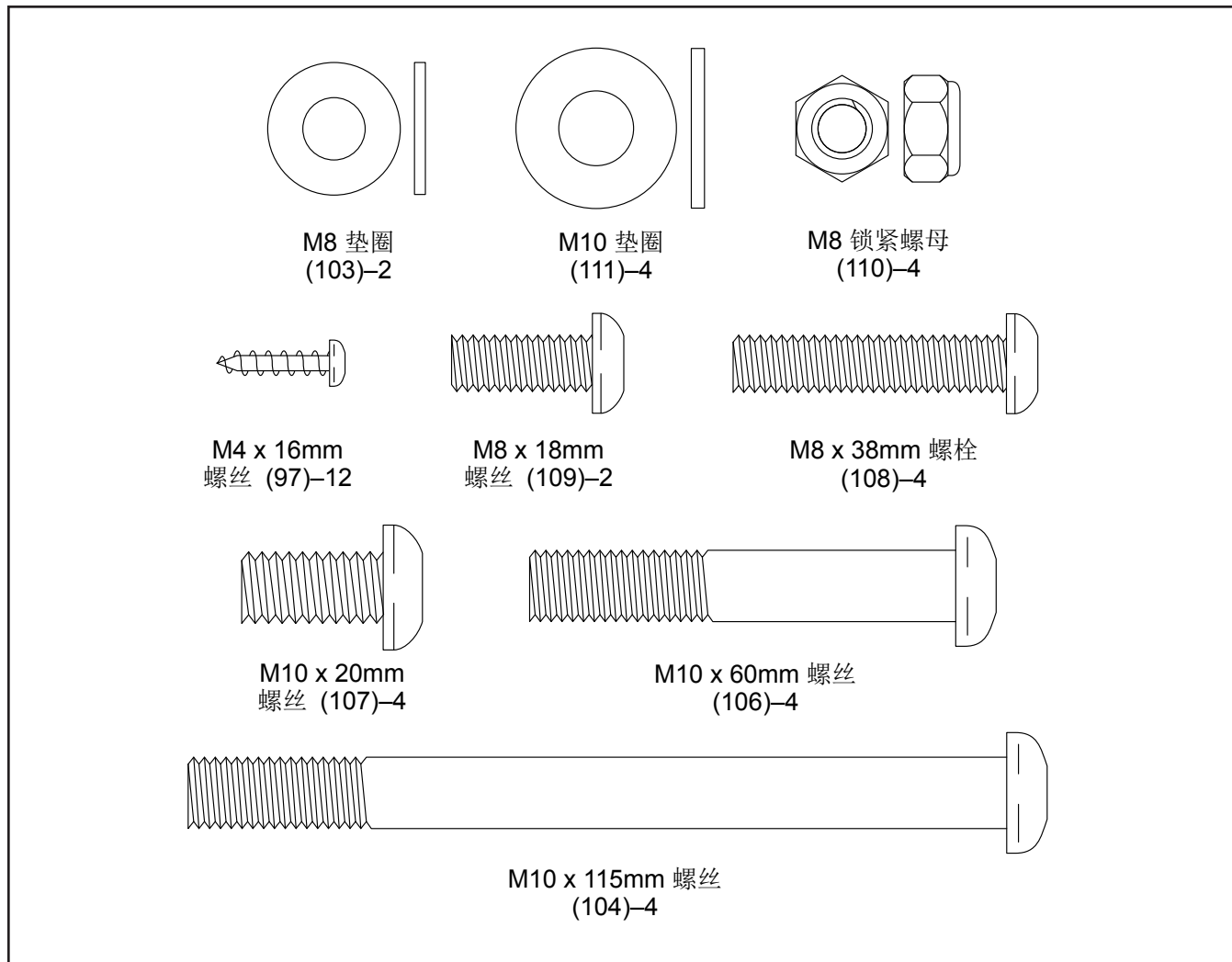
系方式参见封底或经销商提供的售后服务卡）。为方便我们为您提供帮助，请在致电前记下产品型号及序列号。产品型号和产品序列号标贴的位置请参见用户手册封面。

阅读其它内容前，请先熟悉下图所标出的部件。



## 零件识别图

在组装椭圆机前，请先熟悉下图中所列出的小零件。括弧中的数字是该零件在零件清单中的索引号，索引号后面的数字表示组装所需的该零件的数量。注意：如果零件不在零件包中，请检查其是否预先组装。随机器可能附带有  
多余的零部件。



# 组装

- 组装需要两人合作完成。
- 将所有零部件放在清空的区域并除去所有的包装材料。完成组装前不要丢弃包装材料。
- 左侧零件标注有“L”或“Left”，而右侧零件标注有“R”或“Right”。
- 识别小部件时，请参见第 5 页。

- 除了随机器附带的工具外，组装还需要以下工具：

一把十字螺丝刀



一把橡皮锤

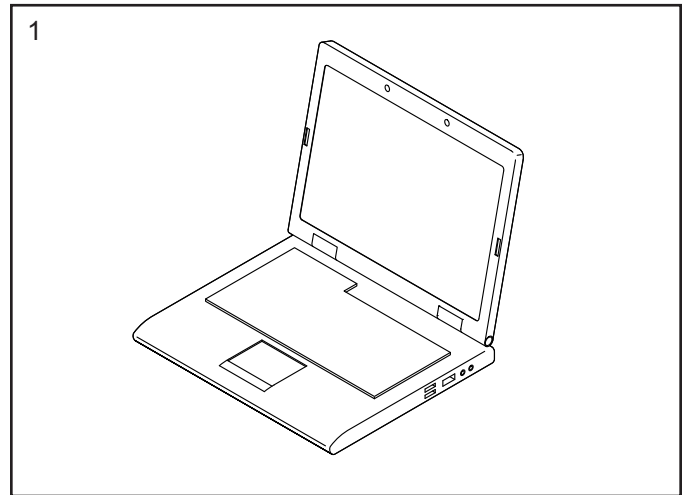


如果您有一套扳手的话，组装可能会更容易些。为避免损坏部件，组装时不要使用电动工具。

## 1. 利用您的计算机登录 [www.iconsupport.eu](http://www.iconsupport.eu)，然后注册您的产品。

- 激活您的产品质保信息
- 若您需要联系客服，这会节省您的时间
- 方便我们为您提供产品升级和供应信息

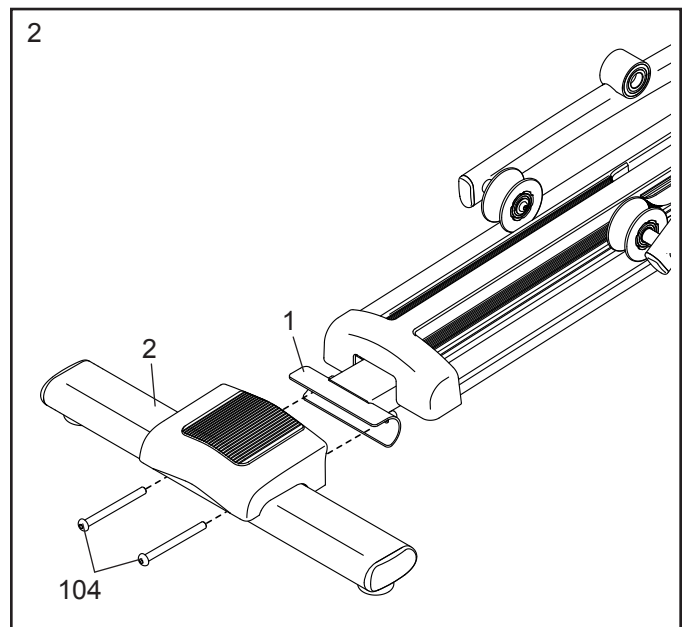
注意：如果您无法连接互联网，请拨打电话联系客服（见本手册封面）并注册您的产品。



## 2. 在他人的帮助下，将一些填充材料（图中未显示）放置在框架（1）后部下方。在您完成此步骤时，让他人扶住框架以防止其倾斜。

用两颗 M10 x 115mm 螺丝（104）将后稳定器（2）连接到框架（1）上。

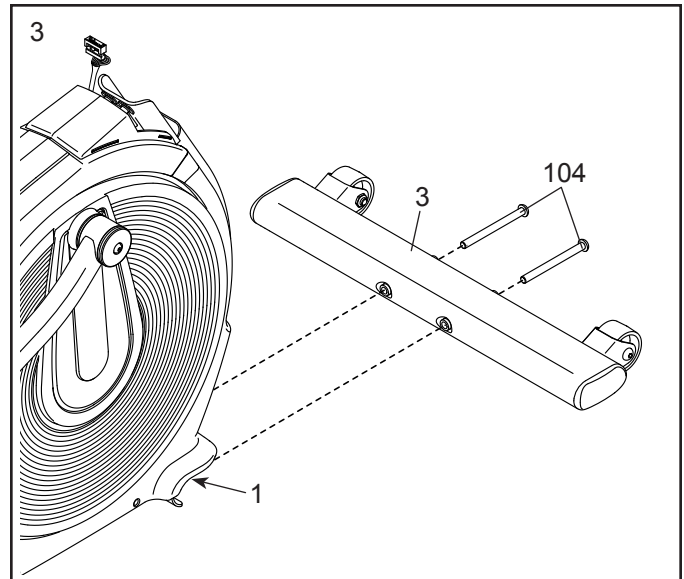
从框架（1）后部下方取出填充材料。



3. 在他人的帮助下，将一些填充材料（图中未显示）放置在框架（1）前部下方。在您完成此步骤时，让他人扶住框架以防止其倾斜。

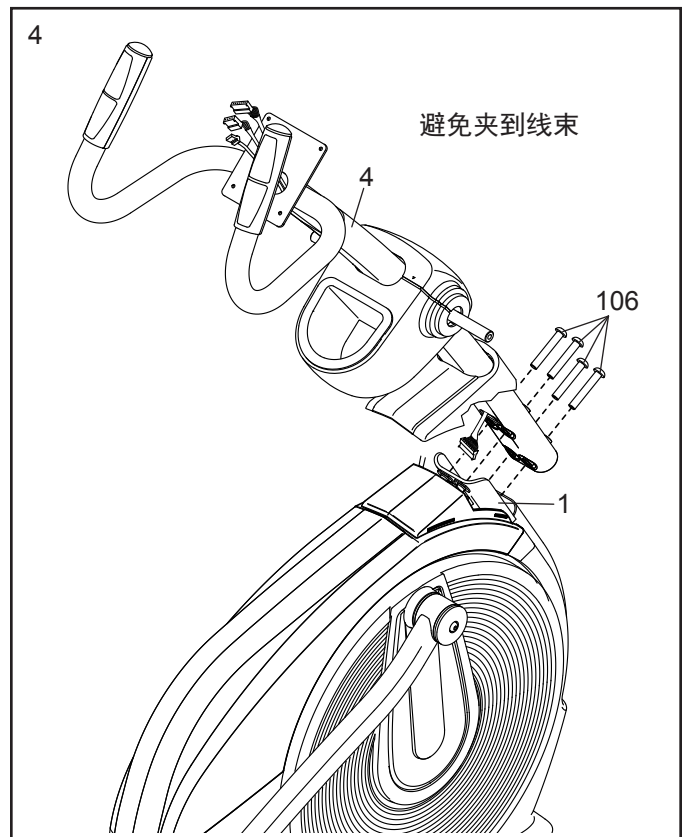
用两颗 M10 x 115mm 螺丝（104）将前稳定器（3）连接到框架（1）上。

从框架（1）前部下方取出填充材料。



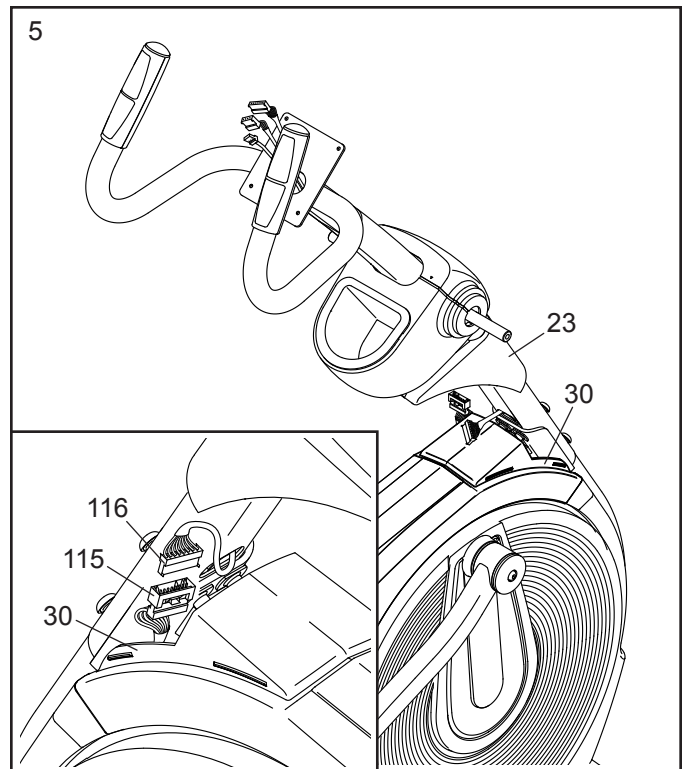
4. 如图所示，定位立柱（4）。

提示：避免夹到线束。让他人将立柱（4）抵住框架（1）。用四颗 M10 x 60mm 螺丝（106）连接立柱。待所有螺丝完全装入后，再将其拧紧。



5. 参见插图。将上部线束（116）连接至下部线束（115）。将连接器向下压入护罩盖板（30）。

然后，将立柱盖板（23）压到护罩盖板上。

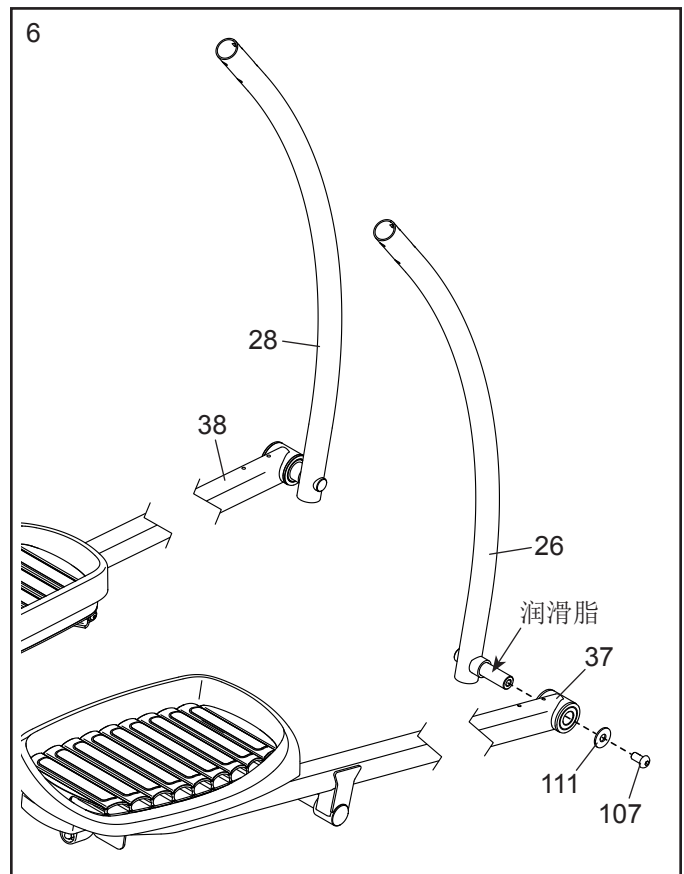


6. 找出右侧上肢训练手柄支腿（26）和右踏板臂（37），并按图中所示将其定位。

手指上套上塑料袋，用手指在右侧上肢训练手柄支腿（26）的轴上涂抹一些润滑脂（随椭圆机提供）。

将右侧踏板臂（37）滑到右侧上肢训练手柄支腿（26）上。附用一颗 M10 x 20mm 螺丝（107）和一个M10 垫圈（111）连接右踏板臂。

重复此步骤，将左侧踏板臂（38）连接至左侧上肢训练手柄支腿（28）。

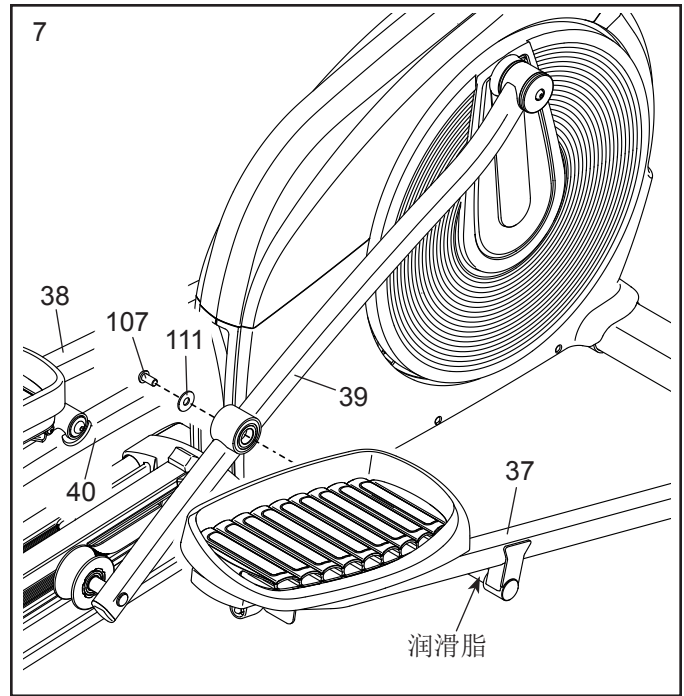


7. 在右侧踏板臂 (37) 的轴上涂抹一些润滑脂 (随椭圆机提供)。

将右侧踏板臂 (37) 上的轴插入右侧滚轮臂 (39)。

然后, 然后将一颗 M10 x 20mm 螺丝 (107) 连同一个 M10 垫圈 (111) 拧入右侧踏板臂 (37) 的末端。

重复此步骤, 将左侧踏板臂 (38) 连接至左侧滚轮臂 (40)。

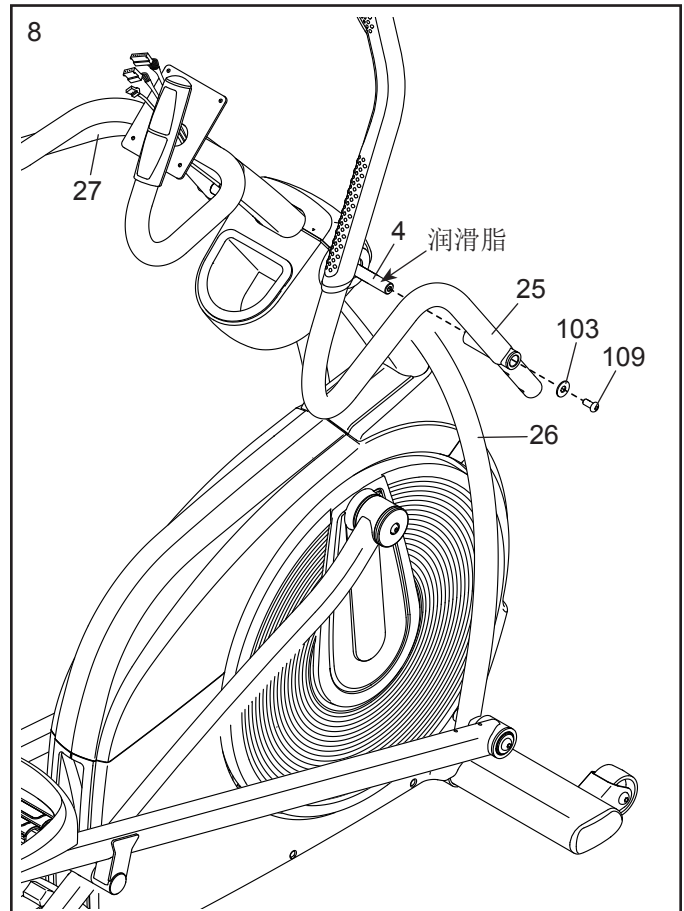


8. 找出右侧上肢训练手柄 (25), 并按图中所示将其定位。暂时不要将右上肢训练手柄臂插入右侧上肢训练手柄支腿 (26)。

在立柱 (4) 的右侧的轴上涂抹一些润滑脂 (随椭圆机提供)。

将右侧上肢训练手柄臂 (25) 滑动到立柱 (4) 的右侧。用一颗 M8 x 18mm 螺丝 (109) 和一个 M8 垫圈 (103) 连接右上肢训练手柄臂。

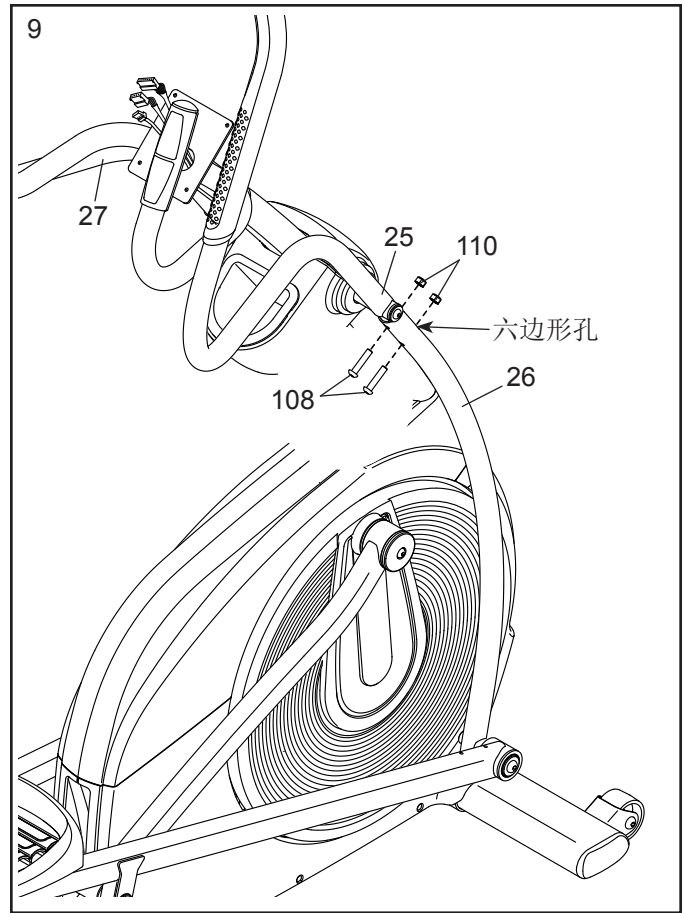
重复此步骤, 将左侧上肢训练手柄臂 (27) 连接至立柱 (4)。



9. 将右侧上肢训练手柄臂（25）插入右侧上肢训练手柄支腿（26）。

用两颗 M8 x 38mm 螺栓（108）和两颗 M8 锁紧螺母（110）连接右侧上肢训练手柄臂（25）。确保锁紧螺母位于六边形孔中。

重复此步骤，将左侧上肢训练手柄臂（27）连接至左上肢训练手柄支腿（图中未显示）。

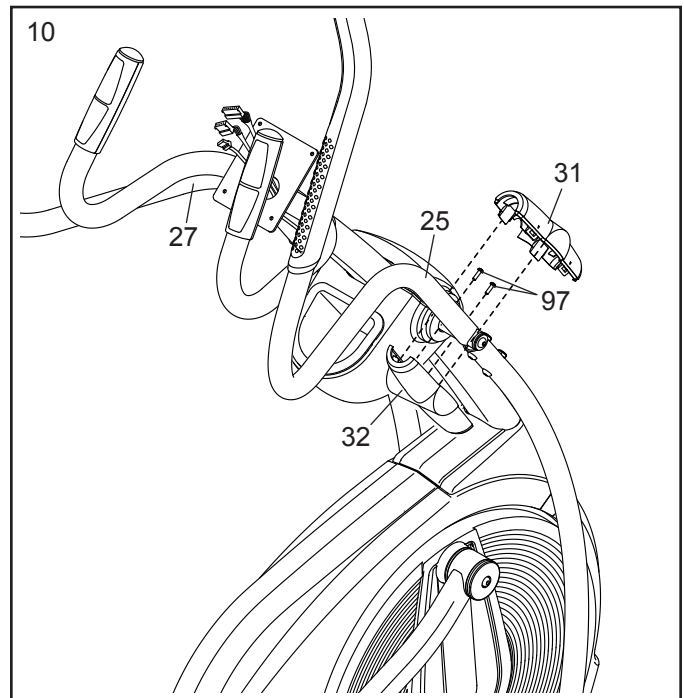


10. 找出一块上肢训练手柄盖板A（31）和一块上肢训练手柄盖板B（32），并按图中所示将其定位。

用两颗 M4 x 16mm 螺丝（97）将上肢训练手柄盖板B（32）连接至右侧上肢训练手柄臂（25）。

然后，将上肢训练手柄盖板侧 A（31）压到上肢训练手柄盖板侧 B（32）上。

在椭圆机的另一侧重复此步骤。

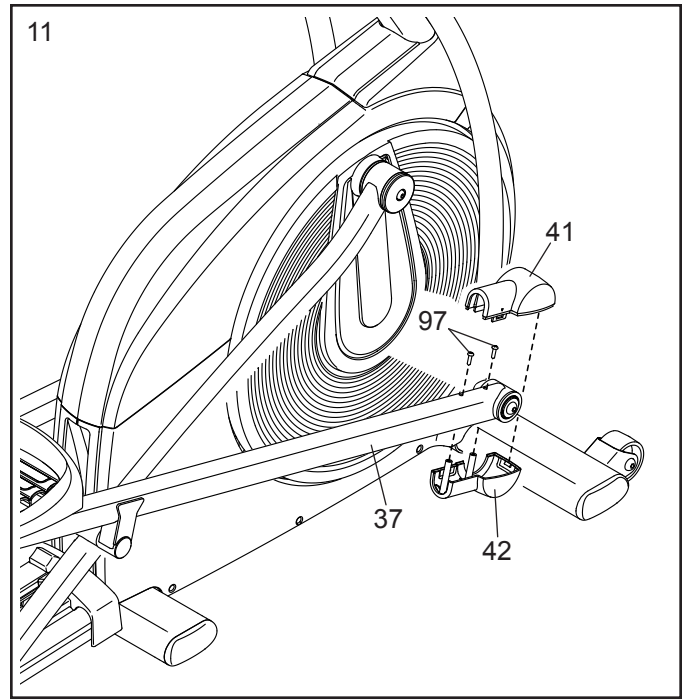


11. 找出右侧踏板臂盖板 A (41) 和右侧踏板臂盖板 B (42), 并按图中所示定位。

用两颗 M4 x 16mm 螺丝 (97) 将右踏板臂盖板 B (42) 连接至右侧踏板臂 (37)。

然后, 将右侧踏板臂盖板 A (41) 压到右侧踏板臂盖板 B (42) 上。

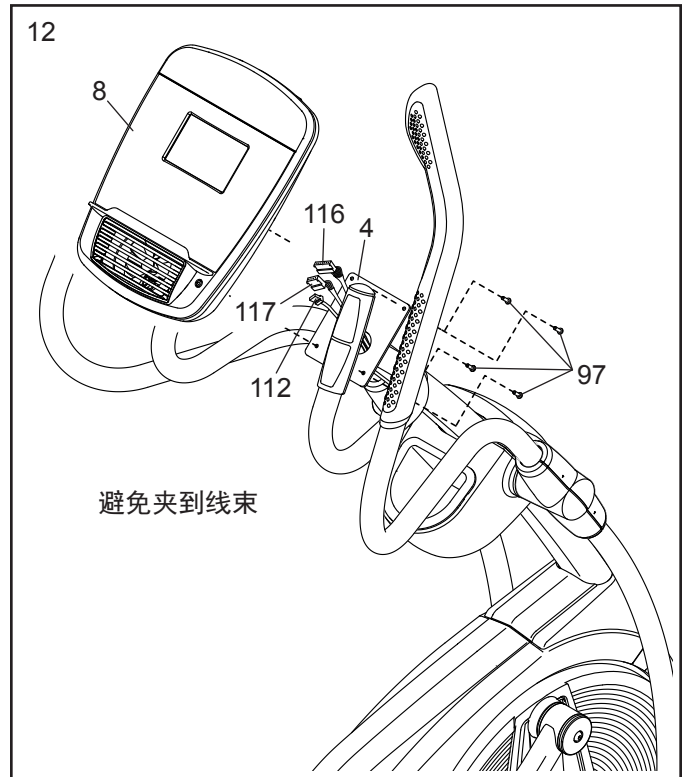
在椭圆机的另一侧重复此步骤。



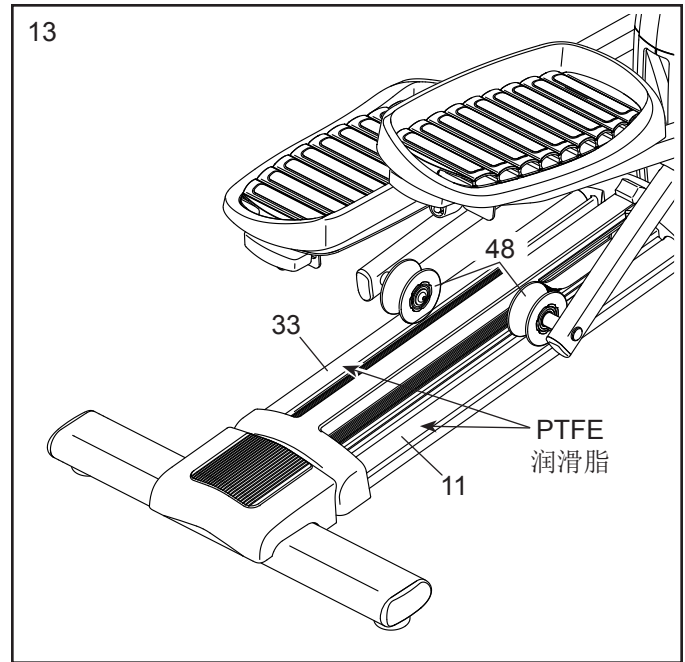
12. 让他人将控制面板 (8) 保持在立柱 (4) 附近, 将上部线束 (116), 脉搏线 (117) 束和接收器线束 (112) 插入控制面板背面的匹配插座内。

上部线束 (116), 脉搏线 (117) 束和接收器线束 (112) 上的连接头应能够轻易地滑入插座并扣上。否则, 将将连接头翻转过来试一试。如果连接头连接不正确, 可能会损坏控制面板。

提示: 避免夹到线束。用四颗 M4 x 16mm 螺丝 (97) 将控制面板 (8) 连接至立柱 (4)。



13. 将少量随机附带的 PTFE 润滑脂涂抹在纸巾上。  
将一薄层 PTFE 润滑脂均匀涂抹在左侧轨道和右侧轨道（11，33）上滚轮（48）移动的地方。然后，擦去多余的润滑脂。



14. 使用椭圆机前需确保所有零件都已经正确紧固。注意：可能会随机提供一些多余的零件。建议在椭圆机下放置一块地垫以保护地板。

# 如何使用椭圆机

## 如何连接电源线

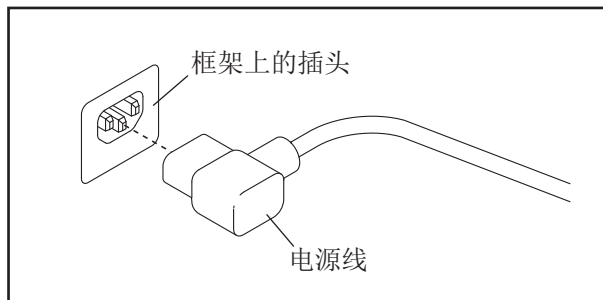
本品**必须**接地。如果椭圆机功能失常或出现故障，接地能为电流提供一条电阻最小的路径，减少电击风险。

本品配备的电源线带有设备接地导体和接地插头。**重要事项：**如果电源线受损，必须用制造商推荐的电源线替换。

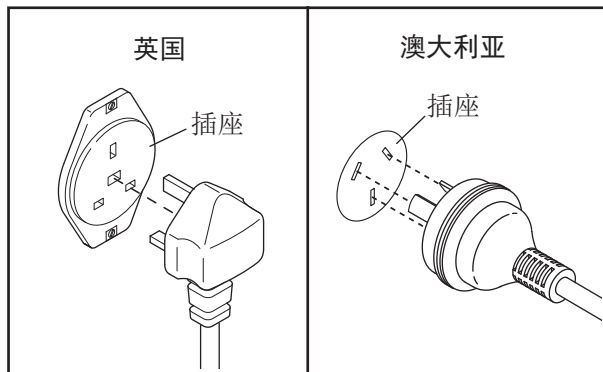
**⚠危险：** 不正确连接设备接地导体，会增加电击的风险。若怀疑设备是否正确接地，可要求专业电工或检修工进行检查。不得改装随产品供应的插头—如果其与插座不符，须由专业电工安装适当的插座。

根据以下步骤连接电源线。

1. 将图中所示的电源线一端插入框架上的插头。

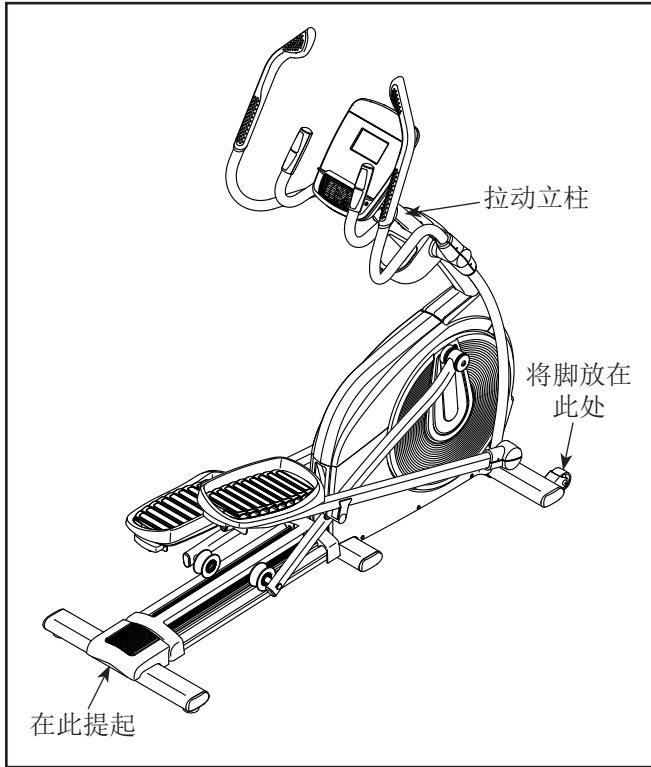


2. 将电源线插入符合标准的插座，插座须按照当地标准正确安装和接地。



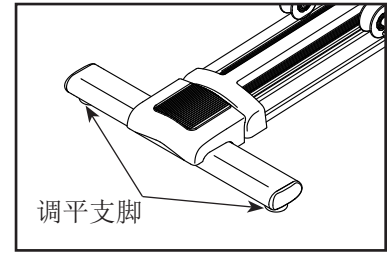
## 如何移动椭圆机

鉴于椭圆机的外形尺寸和重量，需要两个人来移动。站在椭圆机的前方，握住立柱。将一只脚抵住一只轮子。拉动立柱，并让他人抬起把手，直到椭圆机可通过轮子移动。小心地将椭圆机移到需要的位置，然后将其放下。



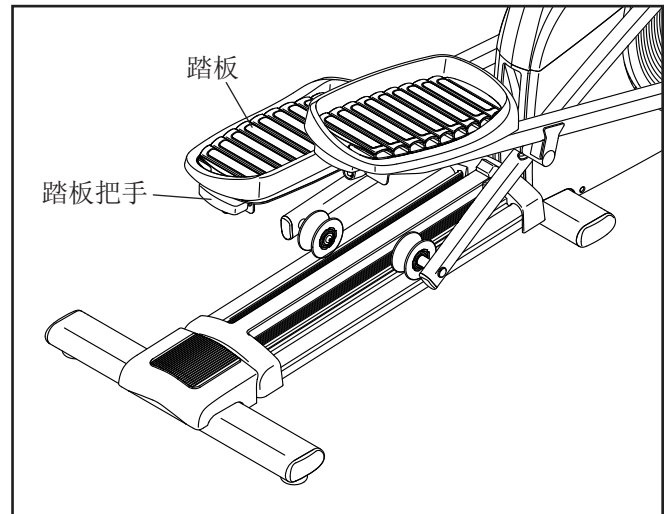
## 如何放平椭圆机

如果椭圆机在使用过程中出现轻微晃动，旋转后稳定器下方的一个或两个调平支脚，直到晃动消失。



## 如何调节踏板的位置

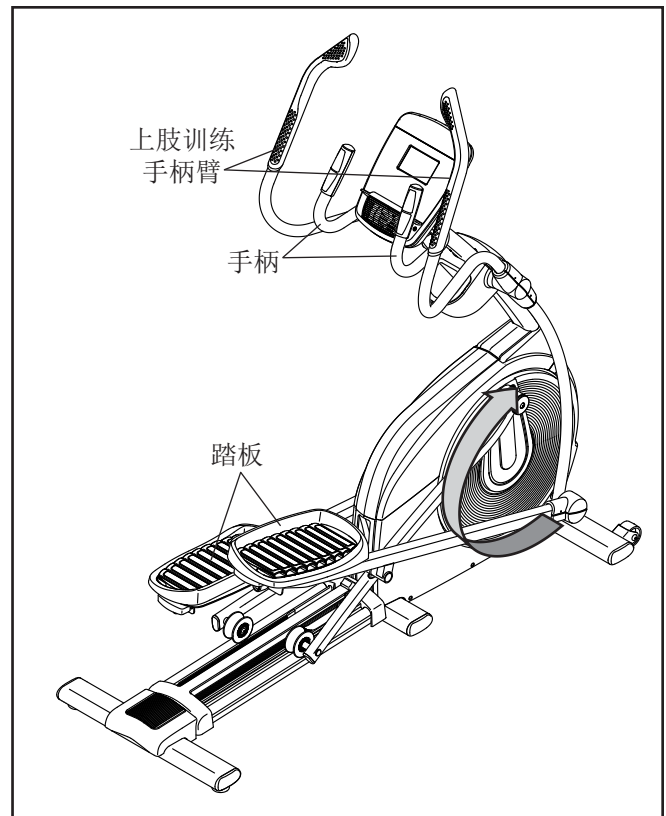
每个踏板均可调节到多个位置。要调节每个踏板，只需将踏板把手向外拉出，将踏板移动到所需的位置，然后将踏板把手释放到踏板下方的调节孔中。确保将两个踏板调节到相同的位置。



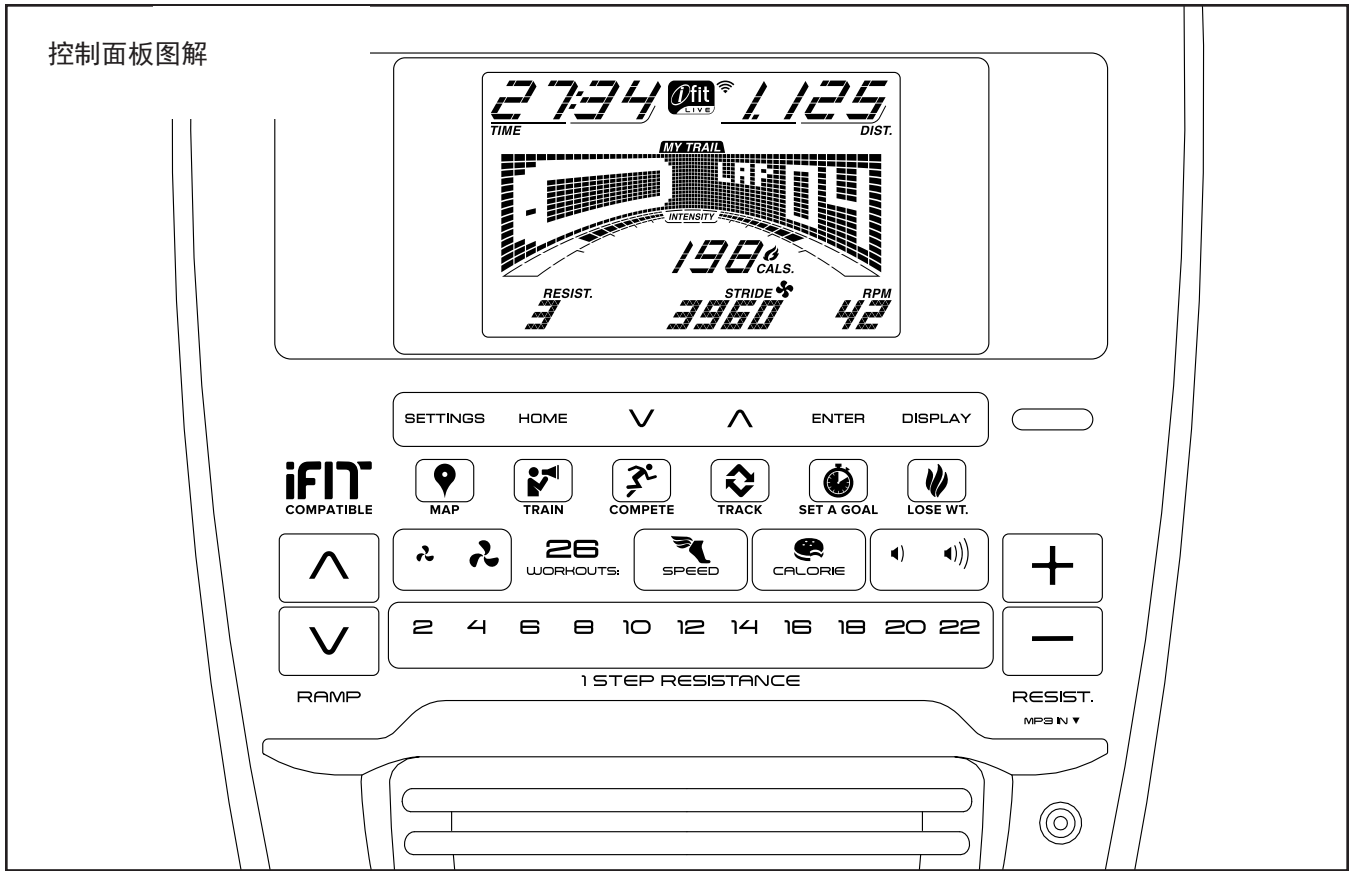
## 如何使用椭圆机进行锻炼

登上椭圆机时，握住手柄或上肢训练手柄，先踏上位置较低的踏板，接着踏上另一个踏板。踏动踏板直到其开始持续移动。注意：踏板可向前方或后方转动。建议您依照箭头所示方向旋转踏板盘。但是，为了使锻炼有所变化，您也可以朝着相反的方向旋转踏板。

等到踏板完全停止后再从椭圆机上下来。注意：椭圆机没有飞轮；踏板会继续旋转直到调速轮停下来。踏板静止不动后，先放下位于高处踏板上的腿，然后再放下另一条腿。



## 控制面板图解



### IFIT.COM 帮助实现您的锻炼目标

拥有新的 iFit-兼容型健身设备，您可以使用 iFit.com 上的一系列功能，从而实现您的锻炼目标：



使用可定制的 Google 地图在世界任何地方进行锻炼。



下载用于帮助您实现个人目标的训练程序。



通过与 iFit 社区的其他用户竞赛来测量您的进程。



将您的锻炼结果上传到 iFit 云端并记录您的成绩。



为您的程序设定卡路里，时间，距离或功率目标。



选择并下载多款减重程序。

访问 [www.iFit.com](http://www.iFit.com) 以了解更多信息。

## 控制面板的功能

先进的控制面板具备多种功能，可帮助您获得最佳的运动效果并让您充分享受锻炼过程。

当您使用手控模式时，您可以通过轻触按钮来改变踏板阻力和坡道坡度。运动过程中，控制面板会不间断地显示锻炼反馈信息。您还可通过心率手柄或可选购的心率胸带测量心率值（关于可选购的心率胸带的信息，请参见第 23 页）。

控制面板提供多款预置训练程序。每款程序都会自动变更踏板的阻力和坡道的坡度，引导您完成高效的锻炼。您还可以设定卡路里、距离或时间目标。

控制面板还配备了 iFit 模式，可通过选购的 iFit 模块使控制面板与无线网络进行通讯。使用 iFit 模式，您可以下载个性化的训练程序，创建个人专属训练程序，追踪您的训练结果，与其他 iFit 使用者竞赛，并可使用其它多种功能。欲购买 iFit 模块，可随时登陆 [www.iFit.com](http://www.iFit.com) 或拨打本手册封面上的电话号码。

您甚至可以将您的 MP3 播放器或 CD 播放器连接至控制面板的音响系统，边锻炼欣赏您喜欢的音乐或有声读物。

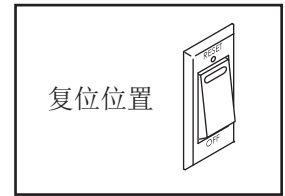
欲使用手控模式，参见第 18 页。欲使用预置训练程序，参见第 20 页。欲使用设定目标程序，参见第 21 页。欲使用 iFit 程序，参见第 22 页。欲使用音响系统，参见第 23 页。欲更改控制面板设置，参见第 24 页。

注意：如果显示屏上覆有塑料薄膜，请将其撕下。

## 如何开启电源

**重要事项：**若椭圆机被置于较低温度的环境下，每次打开电源前需先使椭圆机接近到室温温度。否则可能导致椭圆机的面板或其它电子部件损坏。

连接电源线（见第 13 页的“如何连接电源线”）。随后，找到电源线附近框架上的电源开关。将电源开关按到复位位置。



显示屏会亮起，控制面板准备就绪。

**注意：**首次开启电源时，坡道坡度将会自动校准。在校准时，坡道将上下移动。当坡道静止不动时，坡道完成校准。

**重要事项：**若坡道坡度没有自动校准，参见第 25 页的“如何校准坡道”，并手动校准坡道。

**重要事项：**控制面板配备有演示模式，用于椭圆机在商场展示时之用。如果开启演示模式，锻炼结束后，控制面板不会关闭，显示屏也不会重新设置。欲关闭演示模式，请参见第 24 页的步骤 3。

## 如何使用手控模式

1. 开始蹬踏或按控制面板上的任意按钮以启动控制面板。

参见第 17 页的“如何开启电源”。

2. 选择手控模式。

重复按 Home (返回主页) 按钮或按 Speed (速度) 按钮或 Calorie (卡路里) 按钮选择手控模式。

若无线 iFit 模块尚未插入控制面板且已连接至 iFit, 椭圆机会自动选择手控模式。

3. 根据需要改变踏板的阻力和坡道的坡度。

蹬踏时, 可按动 Resist. + (阻力+) 和 Resist. - (阻力-) 按钮, 或其中一个带有编号的 1 Step Resistance (1 踏板阻力) 按钮来改变踏板的阻力。

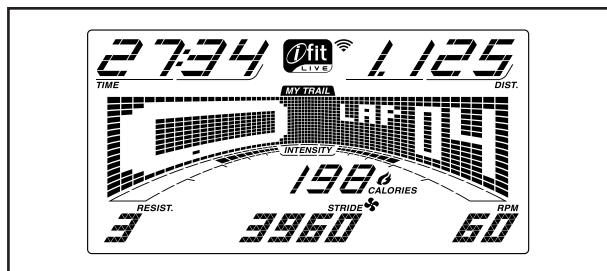
注意: 按动按钮后, 需等待片刻踏板方能达到选定的阻力水平。

要改变踏板的运动, 您可以改变坡道的坡度。按 Ramp ^ (坡道^) 和 Ramp v (坡道v) 按钮来改变坡度。

注意: 按动按钮后, 需要等待片刻坡道方能达到选定的坡度级别。

4. 根据屏幕反馈追踪训练进程。

显示屏会显示下列锻炼信息:



**Cals. (卡路里):** 此显示模式将显示您已经消耗的卡路里大致数量。

**Cals./Hr (卡路里/小时):** 此显示模式将显示您每小时消耗的卡路里大致数量。

**Dist. (距离):** 此显示模式将显示您已经蹬踏的距离 (以英里或公里为单位)。

**Pulse (心率):** 在您使用心率手柄或心率胸带时, 此显示模式将显示您的心率 (参见步骤 5)。

**Ramp (坡道):** 此显示模式将在您每次改变级别时显示数秒的坡度级别。

**Resist. (阻力):** 此显示模式将在您每次改变阻力级别时显示数秒的踏板阻力。

**RPM:** 此显示模式将以每分钟转数 (rpm) 显示您的蹬踏速度。

**Stride (步幅):** 此显示模式将显示您已经蹬踏的总步幅数。

**Time (时间):** 选择手控模式后, 此显示模式将显示已运行的时间。选择某款训练程序后, 此显示模式将显示程序的剩余时间。

点阵将提供多种显示选项卡。按动 Display (显示) 按钮直至出现所需的选项卡。您还可以按动 Enter (确定) 按钮旁边的 ^、v 按钮。

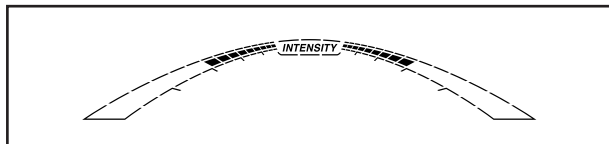
**Speed (速度):** 此选项卡将显示程序速度设定值的曲线图。每分钟结束时将出现一个新的小节。

**My Trail (我的路线):** 此选项卡将显示一条代表 1/4 英里 (400 米) 的轨道。在您锻炼时, 闪烁的矩形将显示您的进程。My Trail (我的路线) 选项卡还将显示您已经完成的圈数。

**Calorie (卡路里):** 此选项卡将显示您已经消耗的卡路里大致数量。每个小节的高度代表每个小节期间消耗的卡路里数量。

**Incline (坡度):** 此选项卡将显示程序坡度设定值的曲线图。每分钟结束时将出现一个新的小节。

运动过程中，运动强度条会表明当前锻炼所处的大致强度级别。



连接无线 iFit 模块后，显示屏顶部的无线标志会显示无线信号的强弱。四弧表示完整的信号强度。



按 Home（返回主页）按钮退出手控模式或锻炼程序。如有必要可再次按 Home 按钮。

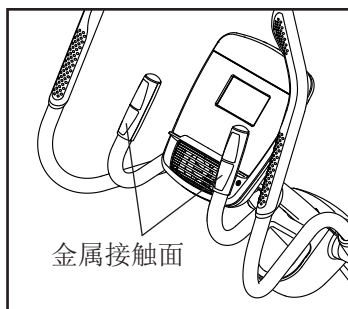
可按音量控制按钮来调节控制面板的音量水平。



## 5. 如有需要，可测量心率。

您可以使用心率手柄或选购的心率胸带测量心率（关于可选购的心率胸带的信息，请参见第 23 页）。

若心率手柄的金属接触面上有透明塑料薄膜，应将其撕下。此外需确保双手干净。测量心率时，手掌握住金属接触面。避免双手移动或将手柄握得太紧。

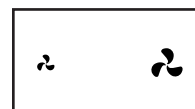


检测到脉搏之后，每次心脏跳动时，一个心形符号将在屏幕上闪烁，将出现一个或两个连字符，之后将显示您的心率。为了获得最精确的心率读书，需要握住金属接触面至少 15 秒。

若显示屏上未出现心率值，确保您的双手握住正确的位置。注意不要过度移动双手或者太过用力地抓紧金属接触面。为发挥其最佳性能，可使用软布擦拭金属接触面，不得使用酒精、研磨剂或化学品清洁接触面。

## 6. 如有需要，可开启风扇。

风扇有高速和低速及自动速度设置。选定自动模式后，当您加快或减慢蹬踏速度时，风扇将自动加速或减速。可重复按动风扇按钮选择风扇速度或关闭风扇。



注意：若踏板在 30 秒内未移动，风扇将自动关闭。

## 7. 锻炼结束后，拔出电源线。

若踏板在几秒内未移动，椭圆机会发出声音，控制面板将暂停显示。

若在几分钟内未蹬踏踏板且未按动任何按钮，控制面板将自动关闭，屏幕屏清零。

使用完毕后，关闭电源并拔出电源线。**重要事项：**如果不这样做，可能会造成椭圆机的电子部件过早磨损。

## 如何使用预置训练程序

### 1. 开始蹬踏或按控制面板上的任意按钮以启动控制面板。

参见第 17 页的“如何开启电源”。

### 2. 选择预置训练程序。

欲选择一款预置训练程序，重复按动 **Speed**（速度）按钮或 **Calorie**（卡路里）按钮，直至所需的程序出现在显示屏中。

选择一款训练程序后，显示屏会显示程序的时长及名称。程序的速度设定值曲线图将出现在点阵中。

显示屏还会显示最大蹬踏速度（rpm）、最大阻力级别和最大坡道坡度级别。

### 3. 蹬踏板以启动程序。

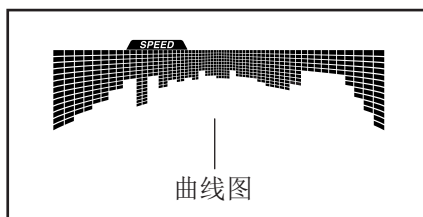
每款预置程序被划分为若干个一分钟的小节。每个小节预设有一个阻力级别、一个坡道坡度级别和一个目标 rpm（速度）。

首个小节的阻力级别、坡道坡度级别和目标 rpm 将出现在点阵中。

程序运行过程中，速度和坡度选项卡曲线图将显示您的锻炼进程。曲线图闪烁方

柱代表程序的当前小节。闪烁方柱的高度代表当前小节的目標速度 rpm 和坡度级别。

每个小节结束时，椭圆机会发出声音，曲线图的下一小节开始在屏幕上闪烁。如果下一个小节预设不同的阻力级别、坡道坡度级别和/或目标 rpm，新的阻力级别、坡道坡度级别和/或目标 rpm 会在屏



幕闪烁显示几秒钟以提醒您注意。之后踏板的阻力级别和坡道的坡度级别会改变。程序的首个小节结束时，第二个小节的阻力级别和目标速度将在显示屏中显示几秒钟，以提醒您注意。曲线图的下一方柱开始闪烁，踏板将自动调节至下一小节的阻力级别。

程序运行过程中，椭圆机会适时提醒您将蹬踏速度保持在当前小节的目标 rpm 附近。当显示屏中出现向上箭头时，需要加快速度。当显示屏中出现向下箭头时，需要减慢速度。无箭头时，维持当前的速度。

**重要事项：**目标 rpm 仅仅是一个参考值。您的实际蹬踏速度可能小于目标 rpm。确保当前蹬踏速度让您感觉舒适。

如果当前小节的阻力级别或坡度级别太高或太低，您可按动 **Resist.**（阻力）按钮手动更改设置。**重要事项：**当前小节结束后，踏板会自动调节到下一个小节所预设的阻力级别，坡道会自动调节到下一个小节所预设的坡度级别。

程序会按此方式继续运行直到最后一个小节结束。当您完成训练程序时，停止蹬踏。显示屏开始闪烁显示时间。继续蹬踏即可继续运行程序。

### 4. 根据屏幕反馈追踪训练进程。

参见第 18 页的步骤 4。

### 5. 如有需要，可测量心率。

参见第 19 页的步骤 5。

### 6. 如有需要，可开启风扇。

参见第 19 页的步骤 6。

### 7. 锻炼结束后，拔出电源线。

参见第 19 页的步骤 7。

## 如何使用设定目标程序

1. 开始蹬踏或按动面板上的任意按钮以启动控制面板。

参见第 17 页的“如何开启电源”。

2. 设定卡路里、距离或时间目标。

欲设定卡路里、距离或时间目标，首先按动 **Set A Goal**（设定目标）按钮。

接着，按 **Enter**（确定）按钮旁边的  $\vee$ 、 $\wedge$  按钮直至所需目标的名称出现在显示屏中。

然后，按 **Enter** 按钮旁边的  $\vee$ 、 $\wedge$  按钮以设定所需的目标。

3. 开始蹬踏以启动程序。

每款程序被划分为若干个一分钟的小节。

在程序运行期间，您可以根据需要按动 **Resist.**（阻力）按钮和 **Ramp**（坡道）按钮手动更改踏板的阻力和坡道的坡度。

注意：在卡路里目标程序运行期间，如果您手动更改阻力级别或坡道坡度级别，程序的时长将自动调整以实现您的卡路里目标。

注意：卡路里目标值是您在锻炼中所消耗卡路里的预估值。您所消耗的实际卡路里数取决各种因素，如您的体重。此外，在程序运行过程中，若您手动更改了踏板的阻力或坡道坡度级别，则您所消耗的卡路里数也会受到影响。

程序会以这种方式继续运行，直到达到卡路里、距离或时间目标。停止蹬踏可暂停程序。屏幕上显示的时间将暂停。欲继续运行程序，只需重新继续蹬踏即可。

4. 根据屏幕反馈追踪训练进程。

运动过程中，卡路里、时间或距离显示值将开始倒数计时，直至达到期望目标。

参见第 18 页的步骤 4。

5. 如有需要，可测量心率。

参见第 19 页的步骤 5。

6. 如有需要，可开启风扇。

参见第 19 页的步骤 6。

7. 锻炼结束后，拔出电源线。

参见第 19 页的步骤 7。

## 如何使用 iFit 程序

欲使用 iFit 程序，您必须拥有 iFit 模块。若要购买 iFit 模块，请登陆 [www.iFit.com](http://www.iFit.com) 网站或拨打本手册封面上的电话号码。

注意：欲使用 iFit 模块，您必须拥有一台可访问互联网并带有 USB 端口的电脑。您还必须是 iFit.com 会员。欲使用无线 iFit 模块，您还须拥有含 802.11b/g/n 路由器（SSID 广播启用）的无线网络（不支持隐蔽网络）。

### 1. 开始蹬踏或按动控制面板上的任意按钮以启动控制面板。

参见第 17 页的“如何开启电源”。

### 2. 将 iFit 模块插入控制面板。

欲使用 iFit 程序，确保 iFit 模块已插入控制面板。

**重要事项：**为满足暴露合规要求，iFit 模块中的天线和发射器必须至少距离所有人员 **20 cm** 且不得靠近或连接至任何其它天线或发射器。

### 3. 选择用户。

如果您的 iFit.com 账号下注册了多个用户，您可以通过 iFit 主屏幕来切换用户。按 **Enter**（确定）按钮旁的 **^** 和 **v** 来选择用户。

### 4. 选择一款 iFit 程序。

欲选择 iFit 程序，按动其中一个 iFit 按钮。在下载一些程序之前，您必须将其添加到 [www.iFit.com](http://www.iFit.com) 上的任务表中。

按动 **Map**（地图）按钮、**Train**（训练）按钮或 **Lose Wt.**（减重）按钮可将下一个此类程序下载到您的任务表中。

要完成您事先设定的竞赛训练程序，按动 **Compete**（竞赛）按钮。

要重新运行任务表中最近运行的 iFit 程序，按 **Track**（轨道）按钮。之后按 **v**、**^** 按钮选择所需的程序，然后按 **Enter**（确定）按钮启动程序。

欲了解更多有关 iFit 程序的信息，请登陆 [www.iFit.com](http://www.iFit.com)。

选择一款 iFit 程序后，显示屏会显示程序的时长及您将要消耗的卡路里大致数量。显示屏还会显示程序的名称。若您选择了一款比赛程序，显示屏将显示距离比赛开始的倒计时。

**注意：**iFit 按钮还可运行演示程序。欲使用演示程序，从控制面板上取下 iFit 模块，按动其中一个 iFit 按钮。

### 5. 启动程序。

参见第 20 页的步骤 3。

某些程序运行过程中，语音教练会对您的锻炼进行指导。您可以为语音教练选择设置（参见第 24 页的“如何更改控制面板设置”）。

停止蹬踏可随时停止程序。时间值会在屏幕中闪烁显示。欲继续运行程序，只需继续蹬踏即可。

## 6. 根据屏幕反馈追踪训练进程。

参见第 18 页的步骤 4。

My Trail（我的路线）选项卡将显示路线地图或轨道及您完成的圈数。

在比赛程序运行过程中，Compete（竞赛）选项卡会显示您在比赛中的进程。比赛时，点阵的第一行将显示您已经完成的赛程。其它行将显示其他对手。点阵终止代表比赛结束。

## 7. 如有需要，可测量心率。

参见第 19 页的步骤 5。

## 8. 如有需要，可开启风扇。

参见第 19 页的步骤 6。

## 9. 锻炼结束后，拔出电源线。

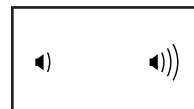
参见第 19 页的步骤 7。

登陆 [www.iFit.com](http://www.iFit.com) 以获得更多关于 iFit 模式的信息。

## 如何使用音响系统

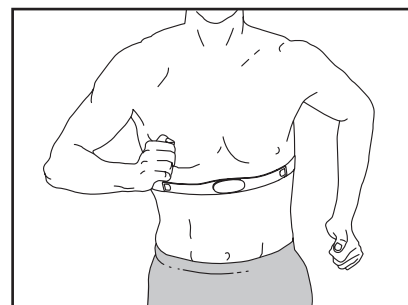
欲在锻炼时通过控制面板的音响系统来播放音乐或有声读物时，将一根 3.5 mm 插头音频线（未随机提供）的一端插入控制面板上的插孔中，另一端插入您的 MP3 播放器、CD 播放器或其他私人音频播放器的插孔内。确保音频电线已经完全插入。注意：可至当地电子商店购买音频线。

接着，按下私人音频播放器上的播放按钮。使用控制面板上的音量控制按钮或者通过私人音频播放器的音量控制来调节音量。



## 选购的心率胸带

无论您的目标是燃烧脂肪或强健心血管系统，在锻炼期间维持适当心率是实现较佳结果的关键。选购的心率胸带使您能够在锻炼过程中持续监



测您的心率，帮助您实现个人健身目标。欲购买心率胸带，请联系当地授权经销商（联系方式封底或由经销商提供的售后服务卡）。

## 如何更改控制面板设置

### 1. 选择设置模式。

欲选择设置模式，按 **Settings**（设置）按钮。

屏幕会显示椭圆机已经使用的总小时数，以及椭圆机已经蹬踏的总距离（单位：英里或公里）。

若 iFit 模块已连接至控制面板，显示屏会显示 **WIFI MODULE**（WiFi 模块）或 **USB MODULE**（USB 模块）字样。

若未连接模块，显示屏会显示 **NO IFIT MODULE**（无 iFit 模块）字样。若未连接模块，一些设置选项将不可用。

### 2. 导航设置模式。

选择设置模式后，显示屏的点阵会显示多个可选屏幕。重复按动 **Enter**（确定）按钮旁边的 **∨** 按钮选择所需的可选屏幕。

显示屏下部会显示选定屏幕的使用说明。确保遵循显示屏下部中出现的使用说明进行操作。

### 3. 根据需要更改设置。

**Demo**（演示模式）：控制面板配备有演示模式，用于椭圆机在商场展示。重复按动 **Enter**（确定）按钮开启或关闭演示模式。

**Units**（单位）：显示屏中出现目前选择的计量单位。欲改变计量单位，重复按动 **Enter** 按钮。若要以英里为单位，则选择 **ENGLISH**（英制）。若要以公里为单位，则选择 **METRIC**（公制）。

**Contrast Level**（对比度水平）：显示屏中会出现目前所选择的对比度水平。按 **RAMP ∩**（坡道∩）和 **RAMP ∪**（坡道∪）按钮调节对比度水平。

**Trainer Voice**（教练语音）：显示屏中会出现目前所选择的语音教练设置。重复按动 **Enter** 按钮开启或关闭语音教练。

**Default Menu**（默认菜单）：按动 **Home**（返回主页）按钮时会出现默认菜单。重复按动 **Enter** 按钮选择手控模式或 iFit 菜单作为默认菜单。

**Check Status**（检查状态）：显示屏中会出现 **CHECK WIFI STATUS**（检查 iFit 状态）或 **CHECK USB STATUS**（检查 USB 状态）字样。按动 **Enter** 按钮。数秒后，显示屏中会出现 iFit 模块的状态。按 **Settings** 按钮即可退出该显示屏。

**Send/Receive**（发送/接收）：屏幕中会出现 **SEND/RECEIVE DATA**（发送/接收数据）字样。按动 **Enter** 按钮。之后，控制面板将进行检查以运行 iFit 程序及下载固件。

### 4. 退出设置模式。

按 **Settings** 按钮即可退出设置模式。

# 维护和故障检修

## 维护

定期检查并紧固椭圆机上的所有零件。及时更换磨损零件。

可使用湿布和少量温和肥皂水清洁椭圆机。**重要事项：**为了保护控制面板，需避免控制面板上沾染液体并避免阳光直射。

## 如何润滑轨道

为获得最佳性能，需每三个月在坡道轨道上涂抹少量 PTFE 润滑油。操作指示参见第 12 页的组装步骤 13。

## 控制面板故障检修

如果控制面板未开启，确保电源线已完全插入。

如果控制面板屏幕上出现线条，参见第 24 页“如何更改控制面板设置”并调节屏幕的对比度。

在您握住心率手柄时，若控制面板不显示您的心率，或者显示的心率太高或太低，请参见第 19 页的步骤 5。

## 如何校准坡道

如果坡道不能正常运转，则坡道可能需要校准。要校准坡道，需按住 **Calorie**（卡路里）按钮数秒，直至屏幕上显示测试模式。

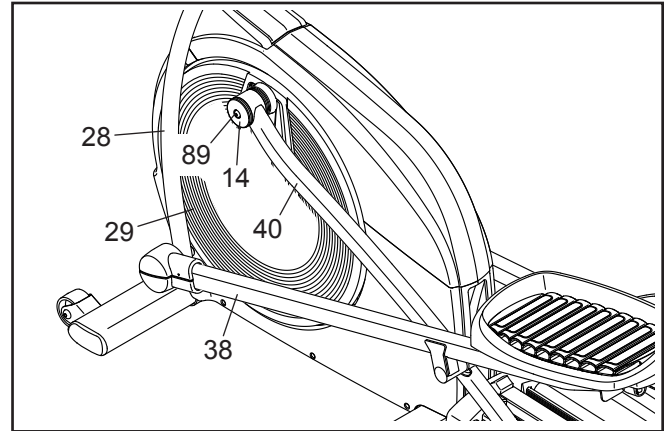
接着，再次按动 **Calorie** 按钮。然后，按动 **Ramp**  $\wedge$ （坡道 $\wedge$ ）或 **Ramp**  $\vee$ （坡道 $\vee$ ）按钮以校准坡道。在校准过程中，坡道将上下移动。

坡道停止移动后，坡道校准完成。然后，重复按动 **Calorie** 按钮以退出校准模式。

## 如何调节磁簧开关

若控制面板不显示正确的反馈信息，应调节磁簧开关。首先，将电源开关按到关闭位置并拔掉电源线。

参见下图。从左侧滚轮臂（40）上拆下 M8 x 14mm 带肩螺丝（89），滚轮臂盖板（14）及 M8 垫圈（图中未显示）。

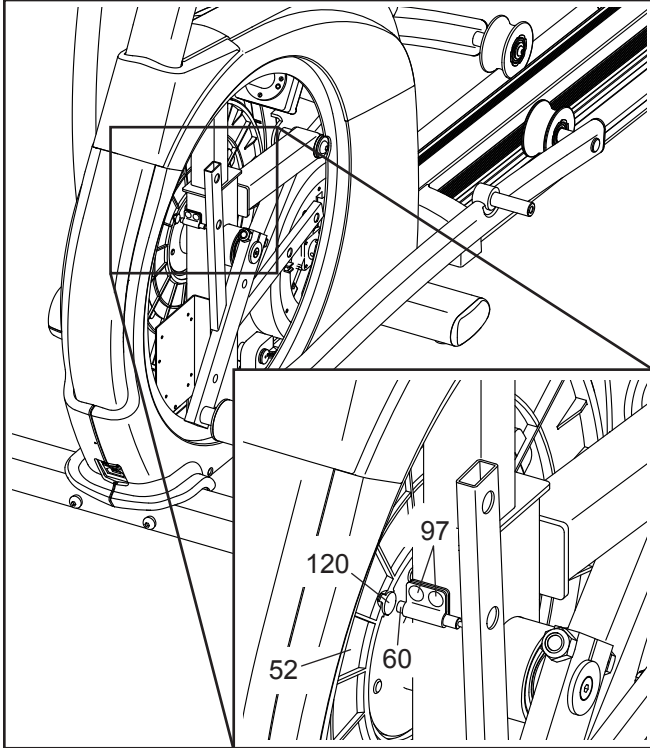


参见第 10 页的组装步骤 10。从左侧上肢训练手柄臂（27）上拆下上肢训练手柄盖板 A 和 B（31，32）。

参见第 10 页的组装步骤 9。从左侧上肢训练手柄支腿（28）上取下左侧上肢训练手柄臂（27）。

参见上图。从椭圆机上拆下左侧滚轮臂（40），左侧踏板臂（38）和左侧上肢训练手柄支腿（28）。然后，使用一字螺丝刀，轻轻撬掉左侧踏板盘（29）。

随后，找到磁簧开关（60）。转动滑轮（52）直至磁铁（120）与磁簧开关对准。



将图中所示的两颗 M4 x 16mm 螺丝（97）螺丝拧松，但不要拆下。将磁簧开关（60）滑向或滑离磁铁（120），然后将螺丝重新拧紧。

然后，插入电源线，将电源开关按到复位位置，并将滑轮（52）前后摇动以使磁铁（120）正好穿过磁簧开关（60）。重复上述操作，直至控制面板显示正确的反馈信息。

磁簧开关正确调节之后，将电源开关按到关闭位置，并拔出电源线。按相反顺序操作上述步骤，回装左侧踏板盘、左侧踏板臂、左侧上肢训练手柄支腿及左侧滚轮臂。然后插入电源线，并将电源开关按到复位位置。

## 如何调节驱动带

如果您在蹬踏时感觉踏板打滑，即使阻力已经调到最高级别，此时需要调节驱动带。首先，将电源开关按到关闭位置并拔掉电源线。

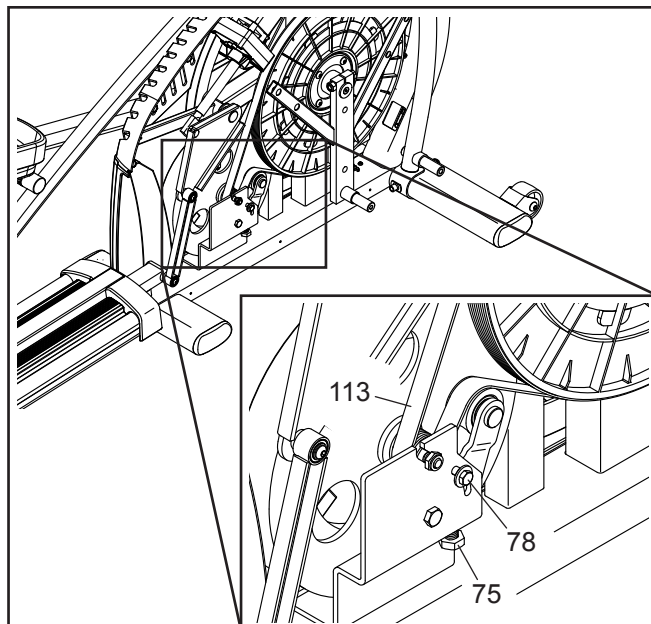
参见第 35 页的分解图 C。从右侧滚轮臂（39）上拆下 M8 x 14mm 带肩螺丝（89），滚轮臂盖板（14）及 M8 垫圈（103）。

参见第 10 页的组装步骤 10。从右侧上肢训练手柄臂（25）上拆下上肢训练手柄盖板 A 和 B（31，32）。

参见第 10 页的组装步骤 9。从右侧上肢训练手柄支腿（26）上拆下右侧上肢训练手柄臂（25）。

参见第 35 页的分解图 C 和第 34 页的分解图 B。首先，从椭圆机上拆下右侧滚轮臂（39），右侧踏板臂（37）及右侧上肢训练手柄支腿（26）。

接着，使用一字螺丝刀，轻轻撬掉右侧踏板盘（29）。然后，拆下右侧和左侧护罩（35，36）上的所有螺丝（97，98）；确保记录各尺寸螺丝的位置。轻轻取下右侧护罩。



找到枢轴螺丝（78）并拧松。随后，将调节螺丝（75）拧紧直至驱动带（113）张紧。然后，将枢轴螺丝重新拧紧。

驱动带张紧后，按相反顺序操作上述步骤，装回右侧护罩，右侧踏板盘，右侧踏板臂，右侧上肢训练手柄及右侧滚轮臂。然后，插入电源线，并将电源开关按到复位位置。

# 锻炼指导

**警告：** 开始任何锻炼之前，请咨询医生或健身专家。这一点对于年龄超过35岁或有健康问题的人来说尤为重要。

心率传感器不是医疗设施。很多因素都可以影响心率读数的精确性，包括您的动作在内。心率传感器只可用作运动辅助手段，用以确定大体的心率趋势。

以下指导将有助于规划您的训练程序。如果需要更多的详细练习信息，请购买相关书籍或咨询医生。请牢记：合理的营养和充足的休息是训练取得圆满结果的必要条件。

## 运动强度

无论您的目标是燃烧脂肪还是增强自身的心血管系统，获得理想结果的关键是正确的运动强度。以自己的心率为指针，您可以找到适当的运动强度水平。下表列出的是燃烧脂肪和有氧运动的推荐心率值。

165	155	145	140	130	125	115	❤️
145	138	130	125	118	110	103	❤️
125	120	115	110	105	95	90	❤️
20	30	40	50	60	70	80	

要找到适合自己的心率，首先在图表底部位置找到自己的年龄（年龄请四舍五入至靠近的年龄层）。然后找到自己年龄上方对应的三个数字。这三个数字确定了您的“训练区域”。最小的数值是燃烧脂肪的推荐心率值，中间的数值是最大限度燃烧脂肪的推荐心率数值，最大的数值是有氧运动的推荐心率数值。

**脂肪燃烧：** 要有效燃烧脂肪，必须以相对较低的强度做长时间运动。运动一开始的几分钟，身体会消耗碳水化合物卡路里作为能量。这之后，身体才开始消耗储存的脂肪卡路里作为能量。如果您的目标是燃烧脂肪，请调节锻炼强度直到心率接近训练区域的下限数值。要最大限度地燃烧脂肪，请调节锻炼强度直到心率接近训练区域的中间数值。

**有氧运动：** 如果您的目标是增强心肺功能，您就必须进行“有氧”运动。有氧运动是指需要大量氧气的长时间的活动。心脏必须将更多的血液压送到肌肉，肺部也需要为血液提供更多的氧气。进行有氧运动时，请调节锻炼强度直到心率接近训练区域的上限数值。

## 练习指导

**热身运动：** 每次开始练习前先进行 5–10 分钟的伸展练习和轻度练习。适当的热身运动可以增加体温和心率，促进血液循环，从而为后面的练习做准备。

**训练区域运动：** 热身运动后即可增加运动强度直到心率达到您的训练区域并保持 20–30 分钟（在运动开始的最初几周，请不要使心率保持在训练区域内超过 20 分钟）。运动时，要有规律的深呼吸—不可屏住呼吸。

**放松运动：** 正式运动完成后，要预留 5–10 分钟做伸展运动以进行放松。这样做可以增加肌肉的柔韧性，有助于防止运动后不适现象的产生。

## 运动频率

为了维持和改善身体状况，需要每周完成三次练习，训练中至少休息一天。几个月之后，您就可以完成每周五次练习的运动量。当然，这必须根据您的自身情况与需要而定。记住，通往成功之门的钥匙就是让运动在您的日常生活中成为定期进行的、令人快乐的一部分。

## 建议的伸展运动

右图列出了几种基本伸展运动的正确姿势。做伸展运动时动作要慢，不可突然动作。

### 1. 轻触脚趾伸展运动

站立时双膝微曲，臀部以上缓缓前伏。手尽可能地向下轻触脚趾时，让背部和肩部放松。保持动作 15 秒之后放松。重复上述动作三次。伸展部位：韧带、膝盖内侧和背部。

### 2. 韧带伸展运动

采取坐姿，一腿前伸。将另一只脚的底靠向身体，放在伸出的腿的大腿内侧。手尽可能地向前轻触脚趾。保持动作 15 秒之后放松。每条腿重复动作三次。伸展部位：韧带、腰背和腹股沟。

### 3. 小腿/脚踵伸展运动

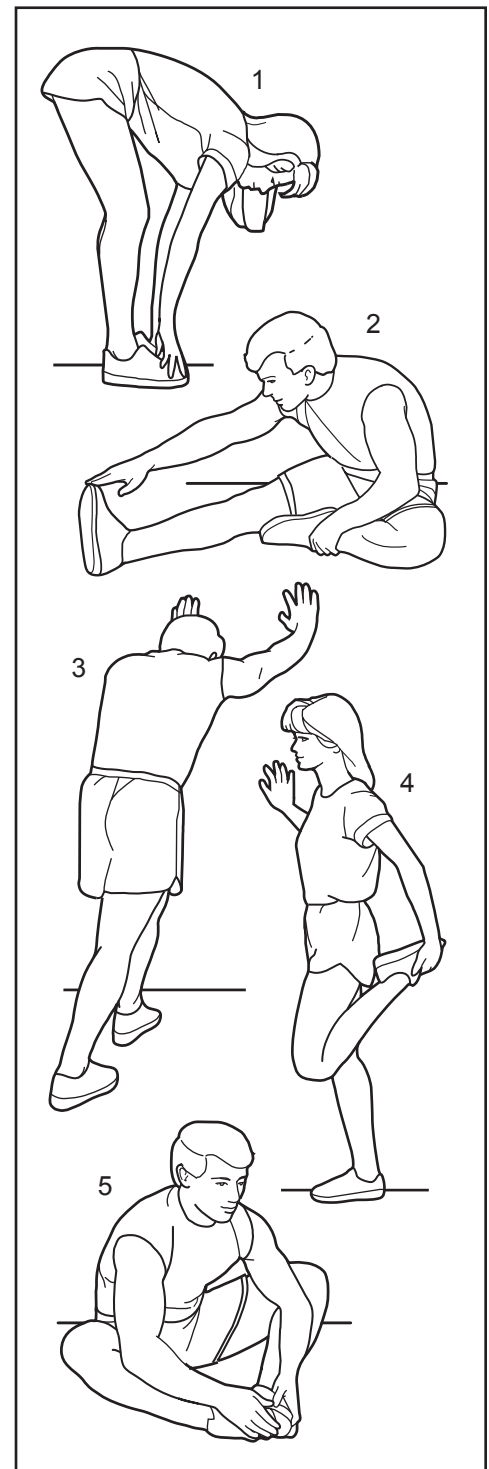
两腿前后站立，身体前探，双手抵墙。后面一条腿蹬直，脚平贴在地板上。前腿弯曲，身体前倾，臀部向墙面前移。保持动作，数 15 下之后放松。每条腿重复动作三次。要进一步伸展跟腱，可同时弯曲后腿。伸展部位：小腿、跟腱和脚踝。

### 4. 四头肌伸展运动

一只手扶墙保持平衡，另一只手向后抓脚。使脚后跟尽量靠近臀部。保持动作 15 秒之后放松。每条腿重复动作三次。伸展部位：四头肌和臀部肌肉。

### 5. 大腿内侧伸展运动

采取坐姿，脚掌相对，膝盖外翻。将脚尽可能地拉近腹股沟部位。保持动作 15 秒之后放松。重复动作三次。伸展部位：四头肌和臀部肌肉。





# 零件清单

型号: NTEVEL99914.1 R0814B

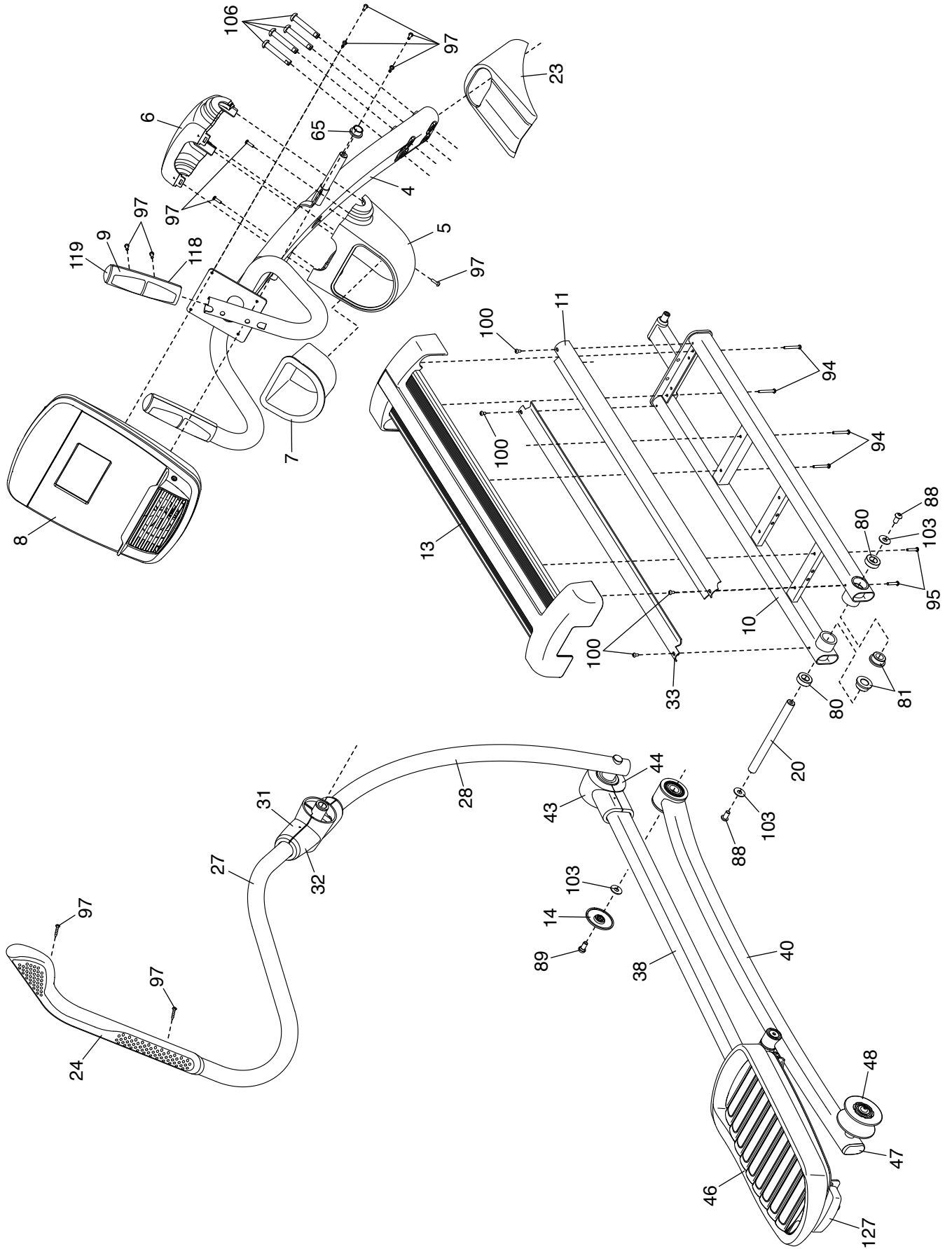
索引号	数量	名称	索引号	数量	名称
1	1	框架	51	1	大号曲柄臂垫片
2	1	后稳定器	52	1	滑轮
3	1	前稳定器	53	1	曲柄
4	1	立柱	54	1	曲柄垫片
5	1	杂物托盘	55	4	大号轴承
6	1	托盘盖板	56	2	调平支脚
7	1	托盘连接件	57	4	滚轮臂衬套
8	1	控制面板	58	1	提升马达垫片
9	2	心率手柄前端	59	5	踏脚
10	1	坡道	60	1	磁簧开关/线束
11	1	右侧轨道	61	1	阻力马达
12	1	后稳定器盖板	62	1	夹具
13	1	坡道盖板	63	2	脚踏板
14	2	滚轮臂盖板	64	4	踏板臂衬套
15	1	提升马达	65	4	上肢训练手柄臂衬套
16	1	提升托架	66	1	导轮
17	1	连接杆	67	1	涡流机构
18	2	弹簧	68	1	机构轴
19	2	插销	69	2	安全开关
20	1	坡道轴	70	2	法兰
21	6	稳定器端盖	71	2	曲柄螺丝
22	2	轮子	72	1	右侧踏板把手
23	1	立柱盖板	73	2	安全开关螺丝
24	1	左手柄	74	2	曲柄臂螺栓
25	1	右侧上肢训练手柄臂	75	1	调节螺丝
26	1	右侧上肢训练手柄支腿	76	1	导轮带肩螺丝
27	1	左侧上肢训练手柄臂	77	1	M6 大号垫圈
28	1	左侧上肢训练手柄支腿	78	1	枢轴螺丝
29	2	踏板盘	79	4	M8 x 12mm 螺丝
30	1	护罩盖板	80	2	小号轴承
31	2	上肢训练手柄盖板 A	81	4	坡道衬套
32	2	上肢训练手柄盖板 B	82	2	踏板轴
33	1	左侧轨道	83	2	提升托架衬套
34	1	小号曲柄臂垫片	84	1	M10 x 50mm 螺丝
35	1	右侧护罩	85	12	摩擦紧固件/螺丝
36	1	左侧护罩	86	1	接收器
37	1	右侧踏板臂	87	1	止动环
38	1	左侧踏板臂	88	4	M8 x 16mm 螺丝
39	1	右侧滚轮臂	89	2	M8 x 14mm 带肩螺丝
40	1	左侧滚轮臂	90	1	M10 x 20mm 螺丝
41	1	右侧踏板臂盖板 A	91	7	M6 x 12mm 螺丝
42	1	右侧踏板臂盖板 B	92	8	M6 x 12mm 踏板螺丝
43	1	左侧踏板臂盖板 A	93	2	塑料衬套
44	1	左侧踏板臂盖板 B	94	4	M4 x 42mm 螺丝
45	1	右侧踏板	95	8	M4 x 25mm 螺丝
46	1	左侧踏板	96	1	M10 Locknut
47	2	滚轮臂端盖	97	45	M4 x 16mm 螺丝
48	2	滚轮	98	6	M4 x 12mm 螺丝
49	2	支腿端盖	99	1	接地螺丝
50	2	曲柄臂	100	4	M4 x 10mm 螺丝

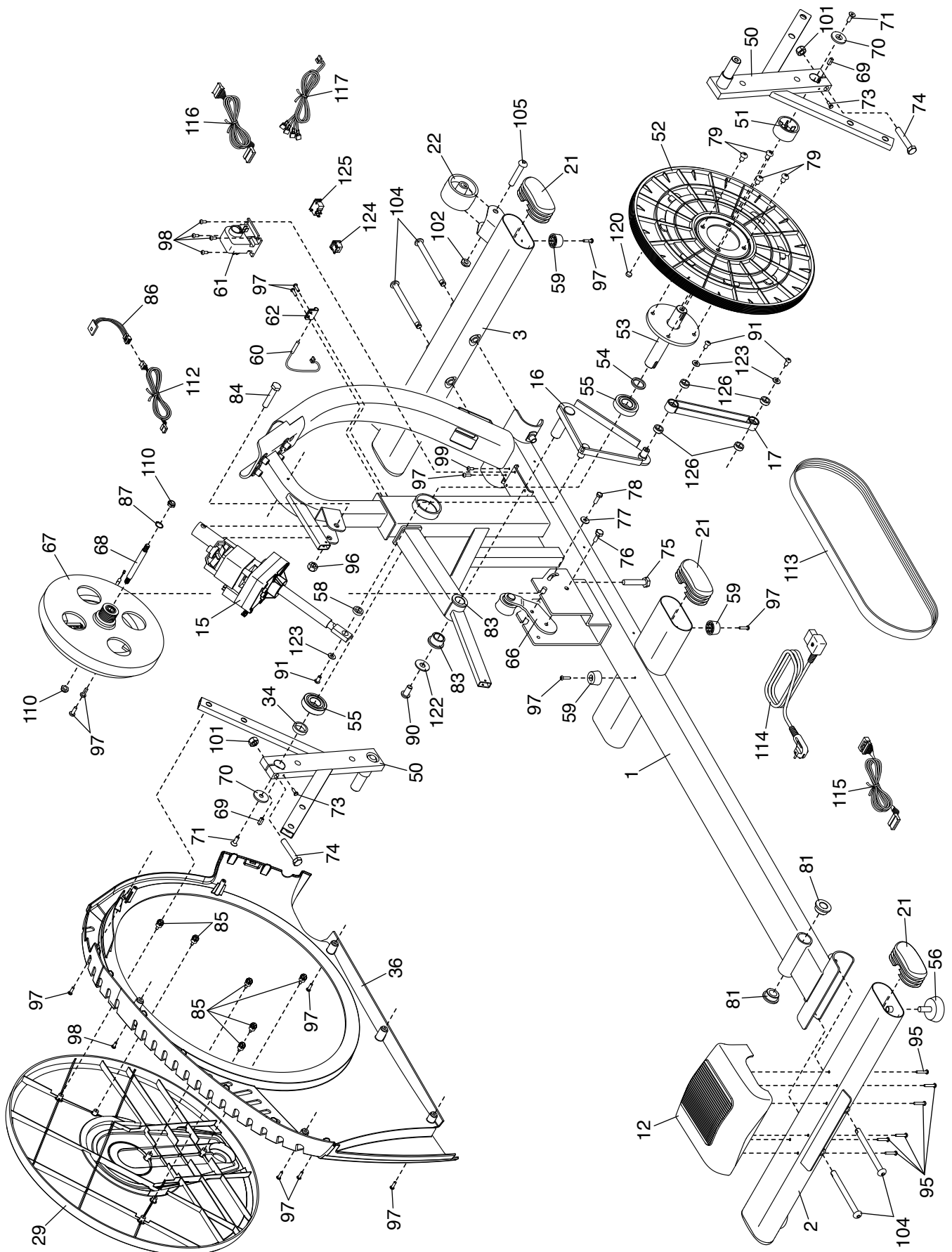
索引号	数量	名称	索引号	数量	名称
101	2	曲柄臂锁紧螺母	121	2	M6 盖形螺母
102	2	M10 薄锁紧螺母	122	1	M10 大号垫圈
103	8	M8 垫圈	123	3	M6 垫圈
104	4	M10 x 115mm 螺丝	124	1	电源插座
105	2	M10 x 58mm 螺栓	125	1	电源开关
106	4	M10 x 60mm 螺丝	126	4	连接杆衬套
107	4	M10 x 20mm 螺丝	127	1	左侧踏板把手
108	4	M8 x 38mm 螺栓	128	8	M6 小号垫圈
109	2	M8 x 18mm 螺丝	129	1	右手柄
110	6	M8 锁紧螺母	*	-	用户手册
111	4	M10 垫圈	*	-	组装工具
112	1	接收器线束	*	-	一般润滑脂包
113	1	驱动带	*	-	PTFE 润滑脂包
114	1	电源线	*	-	配电板
115	1	下部线束	*	-	提升马达线束
116	1	上部线束	*	-	阻力马达线束
117	1	脉搏线	*	-	蓝线
118	2	心率手柄后端	*	-	绿线
119	2	心率手柄端盖	*	-	白线
120	2	磁铁			

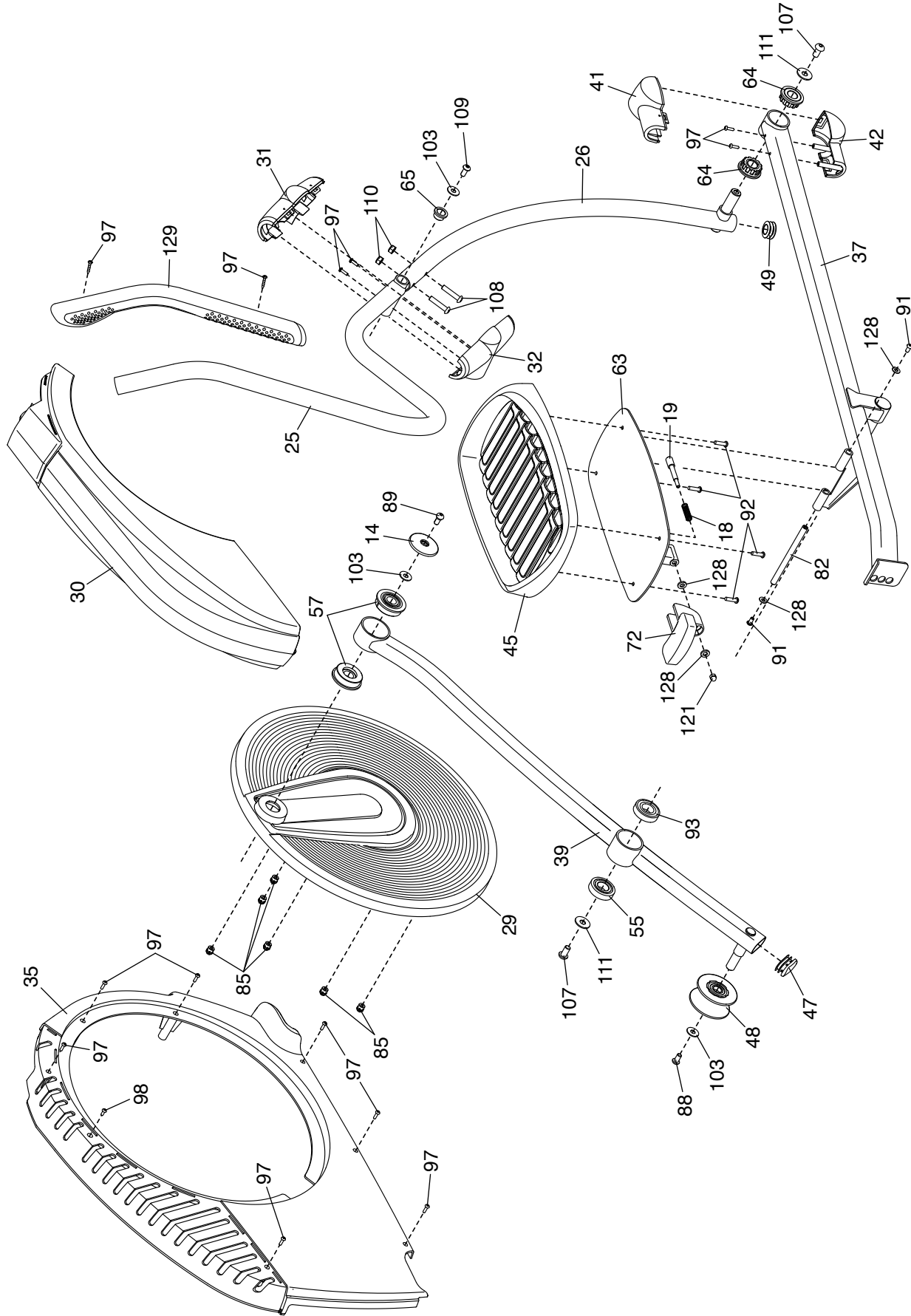
注：零件规格若有变化将不另做通知。欲了解订购替换零件的信息，请参阅本手册封底。\*图中未显示这些零件。

# 分解图A

型号: NTEVEL99914.1 R0814B







# 售后服务和有限担保

若需维修、咨询、投诉等售后服务，请联系ICON授权经销商。

为了方便我们向您提供帮助，请准备好以下信息：

- 产品型号和产品序列号（参见用户手册封面）
- 产品名称（参见用户手册封面）
- 零件索引号及说明（参见用户手册内的零件清单和分解图）

## 有限担保

ICON 授权经销商（经销商）保证，在正常的使用和维护下，本产品在工艺和材料上不会出现问题。从购买之日起，马达的保修期为 3 年，零部件的保修期为 1 年。

此担保仅对原始购买客户有效。经销商的责任仅限于：通过授权的维修中心，由经销商来选择对产品进行更换或维修。所有的维修服务必须由经销商事先授权。对于遭受运货损坏、滥用、误用、不适当和不正常使用或非经销商授权的维修中心的维修而造成的产品损坏，经销商不承担责任；对于商业用途、租借用途或用于商店陈列展示的产品，经销商不承担责任。经销商也不承担上述担保责任以外的任何责任。

对于因产品的使用和性能而造成的或与之相关的间接的、特殊的或连带的损害，涉及经济、财产、收入、利润方面的损害，趣味性和效用方面的损失，由于搬迁和安装而产生的费用以及其它任何性质的间接损失，ICON 授权经销商不承担任何责任。

此处设定的保证能够替代所有其它保证，特殊目的下的商业性和适配度的内在保证只限于此处设定的范围和期限。

ICON授权经销商：