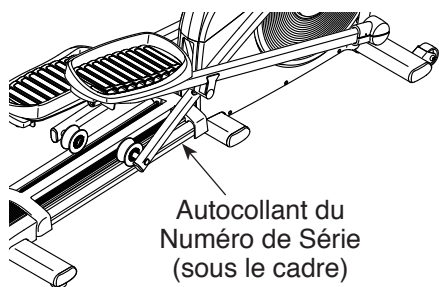


NordicTrack **E9.5**

N° du Modèle NTEVEL99914.1

N° de Série _____

Écrivez le numéro de série sur la ligne ci-dessus pour référence.



SERVICE À LA CLIENTÈLE

Si vous avez des questions, ou si des pièces sont manquantes ou endommagées, veuillez contacter le Service à la Clientèle (voir les informations ci-dessous), ou contactez le magasin où vous avez acheté cet appareil.

Site Internet : www.iconsupport.eu

Courriel : csfr@iconeurope.com

FRANCE

Téléphone : 0811 98 00 11

Fax : 01 30 56 27 30

BELGIQUE

Téléphone : 0800 58 095

Fax : +33 (0) 1305 62 730

du lundi au vendredi, de 8h à 20h ; le samedi, de 9h à 13h

ATTENTION

Lisez toutes les précautions et les instructions contenues dans ce manuel avant d'utiliser cet appareil. Gardez ce manuel pour vous y référer ultérieurement.

MANUEL DE L'UTILISATEUR

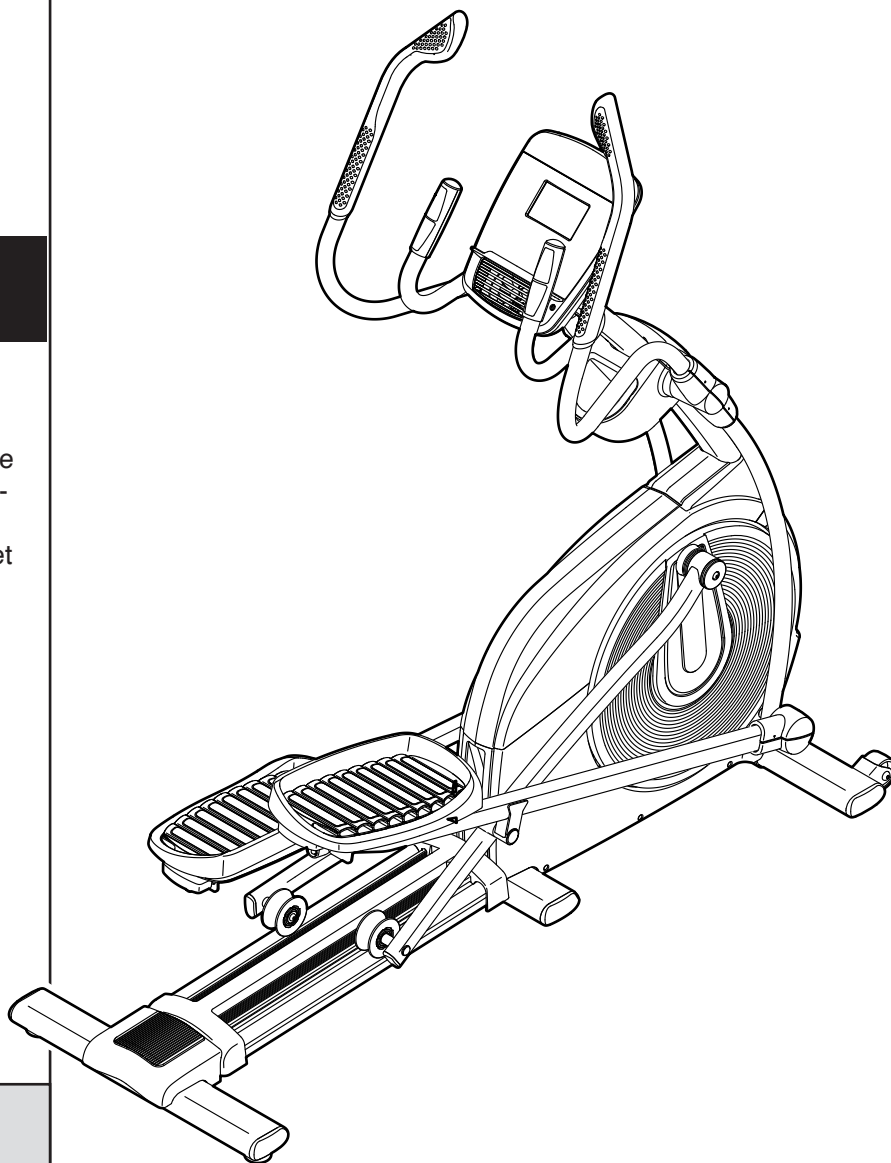
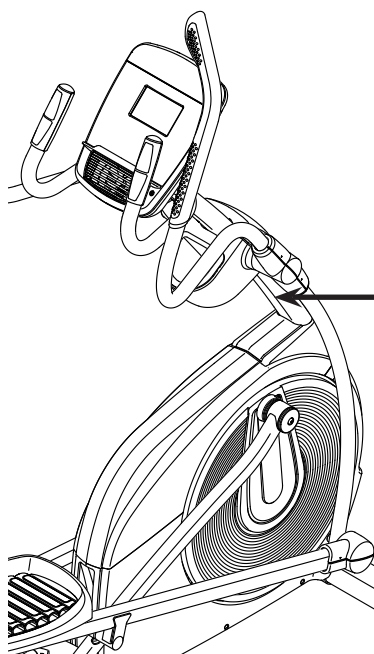


TABLE DES MATIÈRES

EMPLACEMENT DE L'AUTOCOLLANT D'AVERTISSEMENT.....	2
PRÉCAUTIONS IMPORTANTES	3
AVANT DE COMMENCER	4
TABLEAU D'IDENTIFICATION DES PIÈCES.....	5
ASSEMBLAGE	6
COMMENT UTILISER LE LÉLLIPTIQUE	13
ENTRETIEN ET SOLUTION D'UN PROBLÈME.....	25
CONSEILS POUR L'EXERCICE.....	28
LISTE DES PIÈCES	31
SCHÉMA DÉTAILLÉ	33
POUR COMMANDER DES PIÈCES DE RECHANGE	Dernière Page
INFORMATION POUR LE RECYCLAGE	Dernière Page

EMPLACEMENT DE L'AUTOCOLLANT D'AVERTISSEMENT

L'autocollant d'avertissement illustré ci-contre est inclus avec cet appareil. Collez l'autocollant d'avertissement sur l'avertissement en anglais à l'endroit indiqué. Ce schéma indique l'emplacement de l'autocollant d'avertissement. **Si l'autocollant est manquant ou illisible, référez-vous à la page de couverture de ce manuel pour commander un nouvel autocollant gratuit. Placez le nouvel autocollant à l'endroit indiqué.** Remarque : l'autocollant n'est peut-être pas illustré à l'échelle.



ATTENTION

Des blessures graves peuvent résulter d'une mauvaise utilisation de cet appareil.

Lisez le manuel de l'utilisateur avant utilisation et suivez toutes les précautions et instructions.

Les enfants doivent rester éloignés de l'appareil.

Les pédales continueront à tourner quand vous arrêtez de pédaler.

Les pédales en mouvement peuvent causer des blessures.


Réduisez la vitesse des pédales d'une manière contrôlée.

Le poids de l'utilisateur ne doit pas dépasser 150 kg.

Cet appareil doit toujours être utilisé sur une surface plane.

Cet appareil n'est pas conçu pour une utilisation thérapeutique.

Remplacez les autocollants s'ils sont endommagés, illisibles ou absents.



PRÉCAUTIONS IMPORTANTES

⚠ AVERTISSEMENT : pour réduire les risques de blessures graves, lisez toutes les précautions importantes et les instructions contenues dans ce manuel, ainsi que les avertissements se trouvant sur l'appareil, avant d'utiliser votre elliptique. ICON ne peut être tenu responsable de toute blessure ou tout dégât matériel résultant directement ou indirectement de l'utilisation de cet appareil.

1. Il incombe au propriétaire de veiller à ce que tous les utilisateurs du elliptique soient correctement informés de toutes les précautions.
2. Toujours consulter son médecin avant de commencer un programme d'exercices quelconque. Ceci est particulièrement important pour les personnes de plus de 35 ans ou les personnes présentant des problèmes de santé préexistants.
3. Utilisez l'elliptique uniquement comme décrit dans ce manuel.
4. L'elliptique est conçu pour un usage domestique uniquement. Évitez d'utiliser l'elliptique dans un cadre commercial, locatif ou institutionnel.
5. Gardez l'elliptique à l'intérieur, à l'abri de l'humidité et de la poussière. N'installez pas l'elliptique dans un garage ni dans un patio couvert ni près de l'eau.
6. Installez l'elliptique sur une surface plane, avec au moins 0,9 m de dégagement à l'avant et à l'arrière du elliptique et 0,6 m de chaque côté. Afin d'éviter d'endommager le plancher ou la moquette, installez une natte en dessous du elliptique.
7. Inspectez régulièrement et serrez correctement toutes les pièces. Remplacez immédiatement toute pièce usée.
8. Toujours maintenir les enfants de moins de 12 ans ainsi que les animaux domestiques éloignés du elliptique.
9. Le cordon d'alimentation doit être branché dans une prise (voir page 13) reliée à la terre.
10. Ne modifiez pas le cordon d'alimentation et ne le branchez pas dans une prise inappropriée à l'aide d'un adaptateur. Gardez le cordon d'alimentation à l'écart de toute surface chauffante. N'utilisez pas de rallonge électrique.
11. Ne faites pas fonctionner l'elliptique si le cordon d'alimentation et/ou la fiche sont endommagés, ou si l'elliptique ne fonctionne pas correctement.
12. **DANGER :** retirez toujours la clé de la console, débranchez le cordon d'alimentation et placez l'interrupteur sur la position Off (éteint) lorsque l'elliptique n'est pas utilisé. Les réglages autres que ceux décrits dans ce manuel ne doivent être effectués que par un représentant de service autorisé.
13. L'elliptique ne devrait pas être utilisé par les personnes dont le poids dépasse 150 kg.
14. Portez des vêtements de sport quand vous faites de l'exercice ; ne portez pas des vêtements amples qui pourraient se coincer dans l'elliptique. Portez toujours des chaussures de sport pour protéger vos pieds quand vous faites de l'exercice.
15. Tenez le guidon ou les bras pour la partie supérieure du corps (PSC) lorsque vous montez et descendez du elliptique, et quand vous l'utilisez.
16. Le détecteur du rythme cardiaque n'est pas un appareil médical. De nombreux facteurs peuvent rendre la lecture du rythme cardiaque moins précise. Le détecteur du rythme cardiaque n'est destiné qu'à donner une approximation des tendances du rythme cardiaque lors de l'exercice.
17. L'elliptique ne comporte pas de roue libre ; les pédales continueront leur mouvement jusqu'à l'immobilisation du volant. Diminuez graduellement votre vitesse de pédalage.
18. Toujours maintenir le dos droit lors de l'utilisation du elliptique, ne jamais se cambrer.
19. Un excès d'exercices peut entraîner des blessures graves voire le décès. Si vous vous sentez mal, si vous manquez de souffle ou si vous éprouvez de la douleur, cessez immédiatement l'exercice et détendez-vous.

GARDEZ CES INSTRUCTIONS

AVANT DE COMMENCER

Merci d'avoir choisi l'elliptique révolutionnaire NORDICTRACK® E 9.5. L'elliptique E 9.5 offre un choix impressionnant de fonctions conçues pour rendre plus efficaces et plus agréables vos entraînements à la maison.

Nous vous conseillons de lire attentivement ce manuel avant d'utiliser l'elliptique. Si vous avez des questions après avoir lu ce manuel, veuillez vous référer à la page de couverture de ce manuel pour

nous contacter. Pour nous permettre de mieux vous assister, notez le numéro du modèle et le numéro de série de l'appareil avant de nous appeler. Le numéro du modèle et l'emplacement de l'autocollant du numéro de série sont indiqués sur la page de couverture de ce manuel.

Familiarisez-vous avec les pièces sur le schéma ci-dessous avant de continuer la lecture de ce manuel.

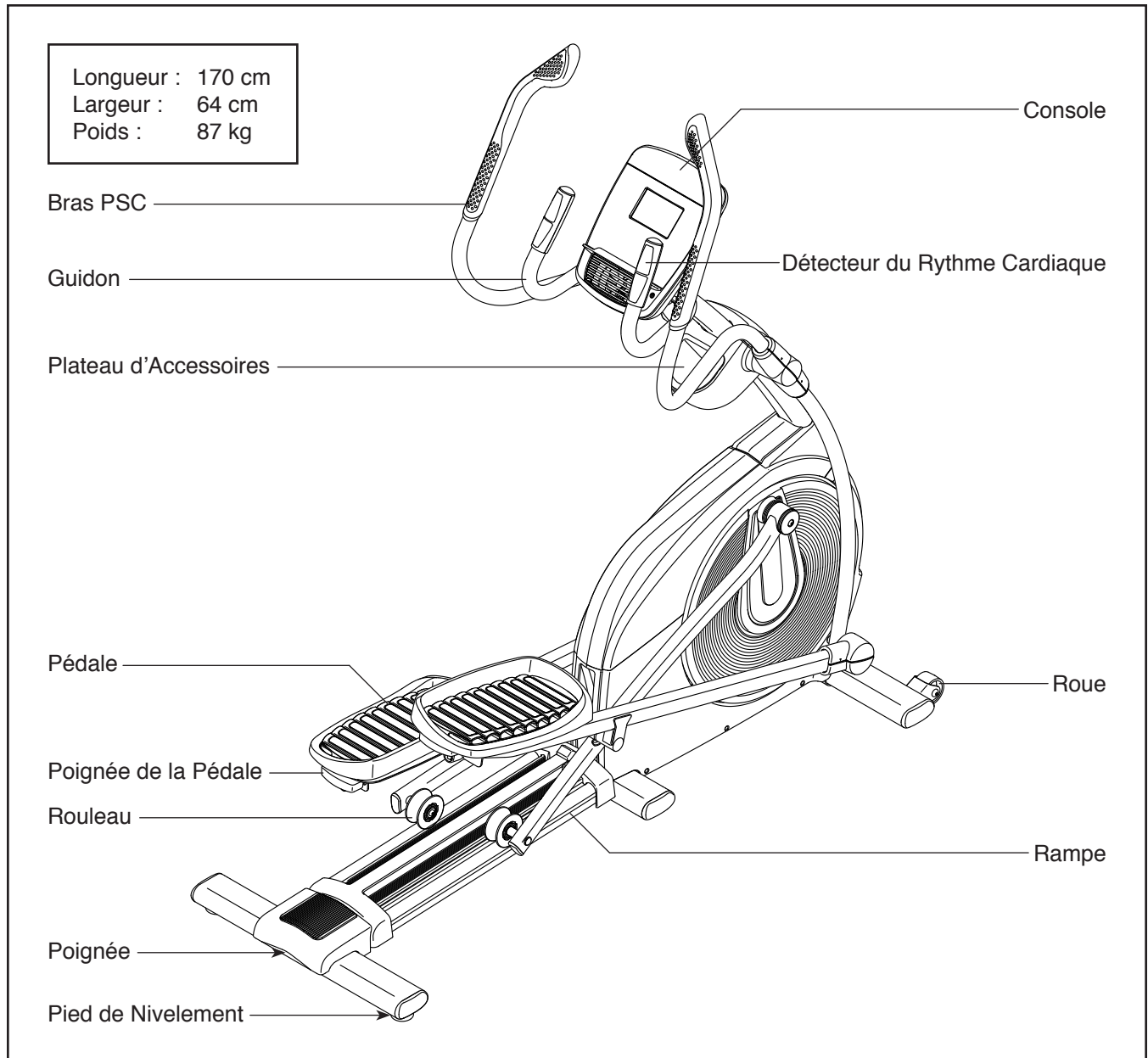
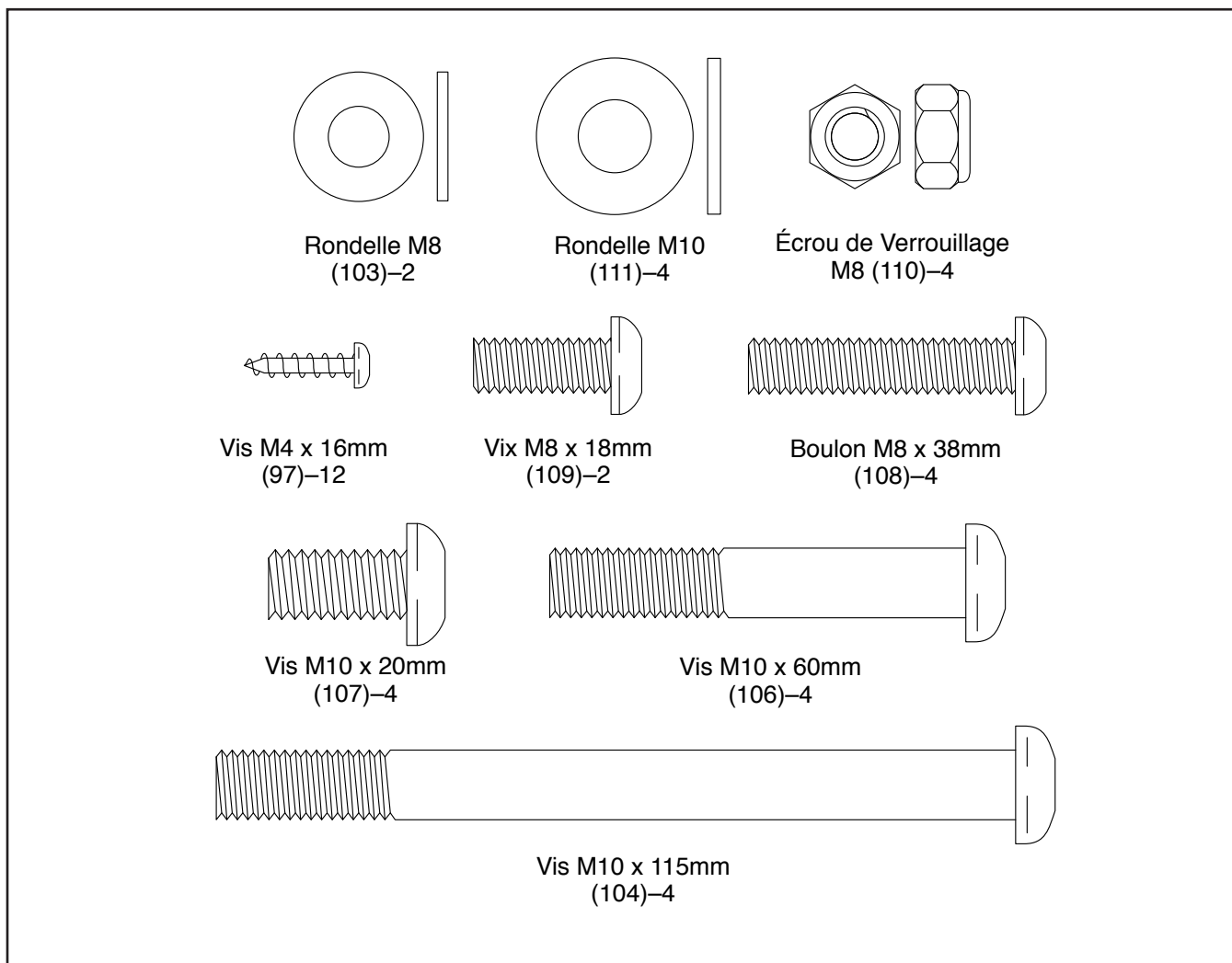


TABLEAU D'IDENTIFICATION DES PIÈCES

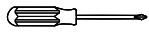
Référez-vous aux schémas ci-dessous pour identifier les petites pièces utilisées lors de l'assemblage. Le nombre entre parenthèses à côté de chaque schéma fait référence au numéro de la pièce sur la LISTE DES PIÈCES, vers la fin de ce manuel. Le nombre après les parenthèses est la quantité nécessaire à l'assemblage. **Remarque : si une pièce n'est pas dans le sac des pièces, vérifiez qu'elle n'est pas pré-assemblée. Des pièces de rechange peuvent être incluses.**




ASSEMBLAGE

- L'assemblage requiert la participation de deux personnes.
- Disposez toutes les pièces dans un espace dégagé et retirez tout le matériel d'emballage. Ne jetez pas le matériel d'emballage avant d'avoir terminé toutes les étapes d'assemblage.
- Les pièces côté gauche portent l'indication « L » ou « Left », et les pièces côté droit l'indication « R » ou « Right ».
- Pour l'illustration des petites pièces, voir page 5.

- En plus du ou des outils inclus, l'assemblage requiert les outils suivants :

un tournevis à pointe cruciforme 

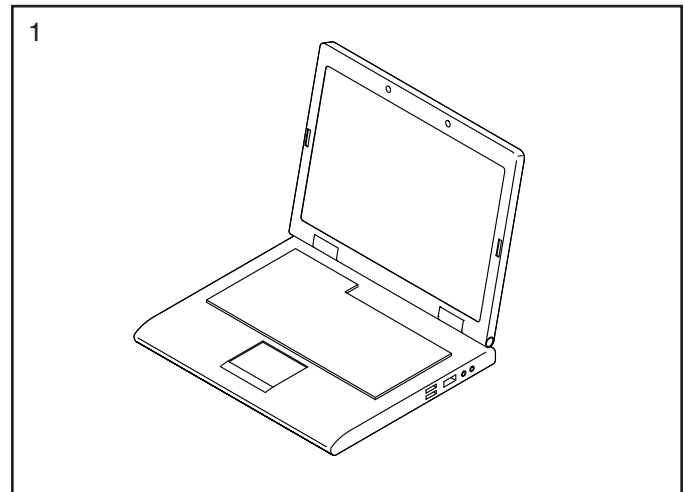
un maillet en caoutchouc 

Un jeu de clés peut faciliter l'assemblage. Afin d'éviter d'endommager les pièces, n'utilisez pas d'outils électriques.

1. Accédez au www.iconsupport.eu sur votre ordinateur afin d'enregistrer votre produit.

- pour activer votre garantie
- pour vous épargner du temps lors d'une communication avec le Service à la Clientèle
- pour nous permettre de vous informer des mises à niveaux et des offres

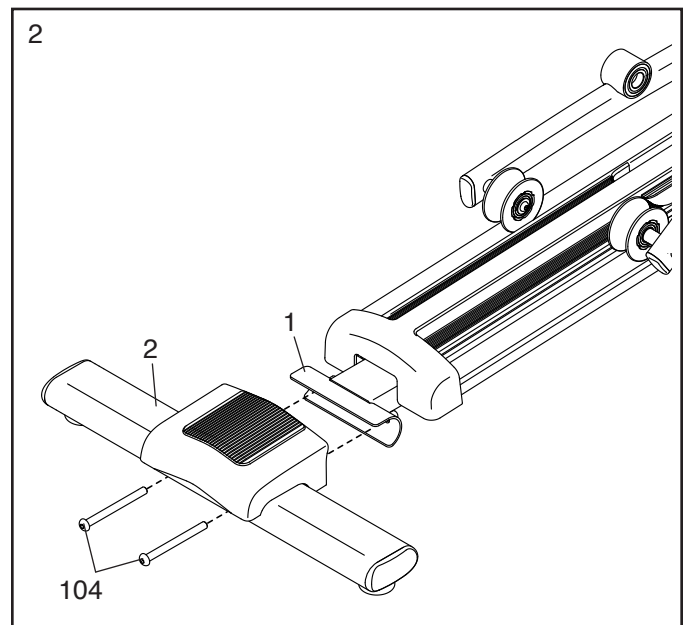
Remarque : si vous n'avez pas accès à l'Internet, appelez le Service à la Clientèle (voir la couverture avant du manuel) pour enregistrer votre produit.



2. Avec l'aide d'une autre personne, placez un morceau du carton d'emballage (non illustré) sous la partie arrière du Cadre (1). **Demandez à l'autre personne de tenir le Cadre pour l'empêcher de tomber pendant que vous effectuez cette étape.**

Fixez le Stabilisateur Arrière (2) au Cadre (1) à l'aide de deux Vis M10 x 115mm (104).

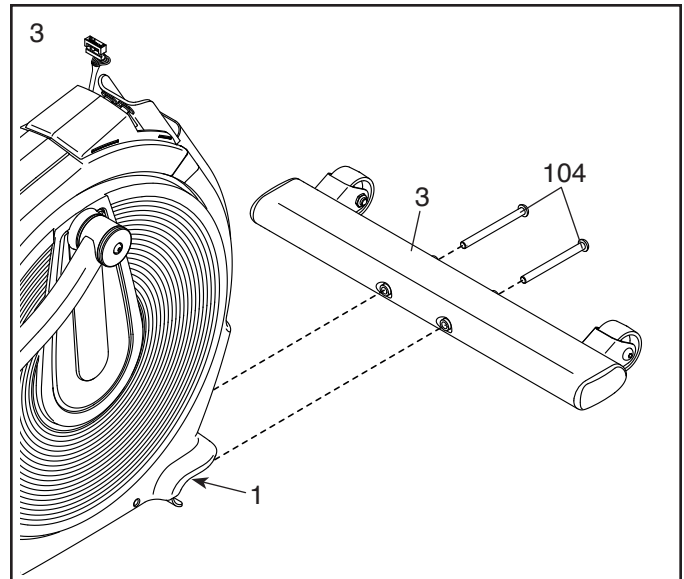
Retirez le morceau de carton placé sous la partie arrière du Cadre (1).



3. Avec l'aide d'une autre personne, placez un morceau du carton d'emballage (non illustré) sous la partie avant du Cadre (1). **Demandez à l'autre personne de tenir le Cadre pour l'empêcher de tomber pendant que vous effectuez cette étape.**

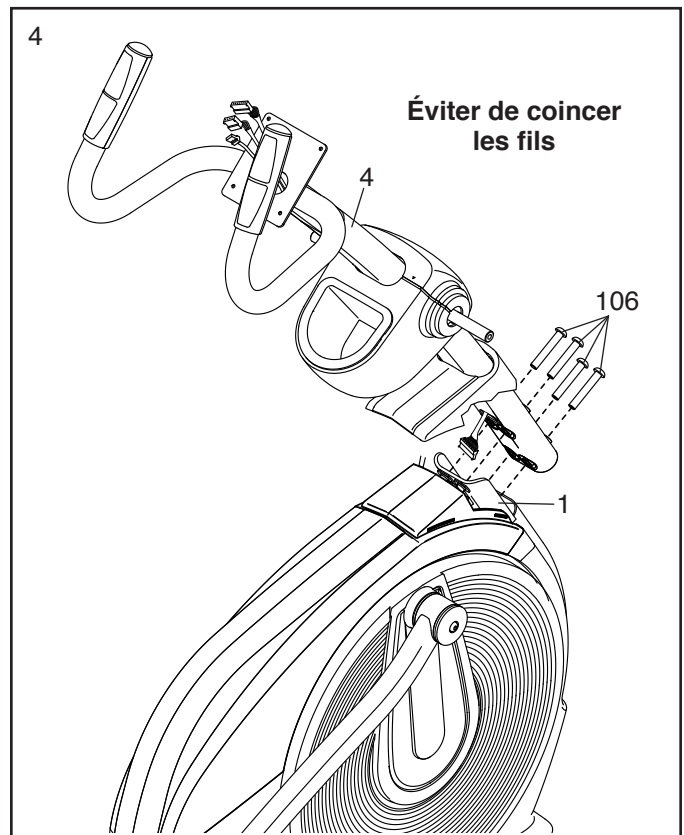
Fixez le Stabilisateur Avant (3) au Cadre (1) à l'aide de deux Vis M10 x 115mm (104).

Retirez le morceau de carton placé sous la partie avant du Cadre (1).



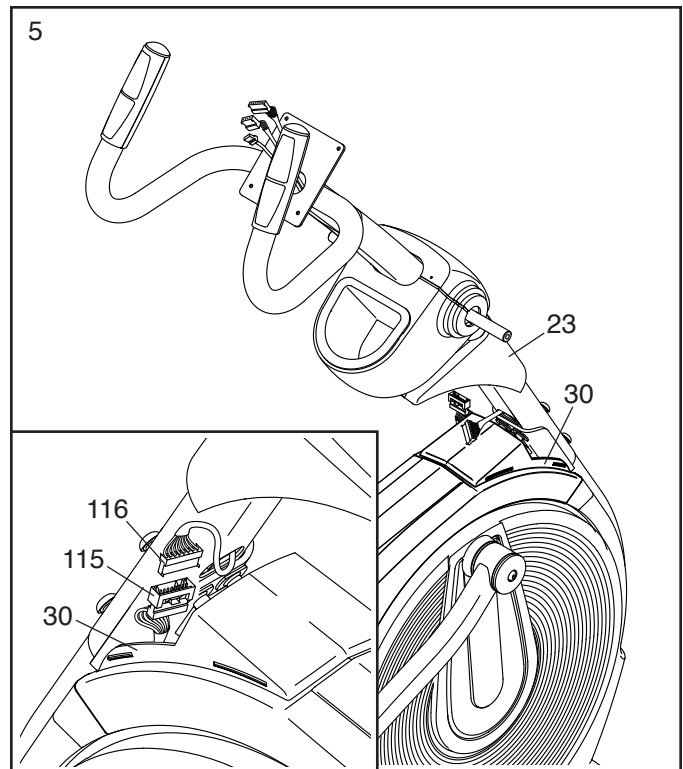
4. Orientez le Montant (4) comme illustré.

Conseil : évitez de coincer les fils. Demandez à une autre personne de tenir le Montant (4) contre le Cadre (1). Fixez le Montant à l'aide de quatre Vis M10 x 60mm (106). **Vissez légèrement toutes les Vis, et ensuite serrez-les fermement.**



5. **Reportez-vous au schéma encadré.** Reliez le Fil Supérieur (116) au Fil Inférieur (115). Enfoncez les connecteurs à l'intérieur du Boîtier du Capot (30).

Puis, enfoncez le Boîtier du Montant (23) dans le Boîtier du Capot (30).

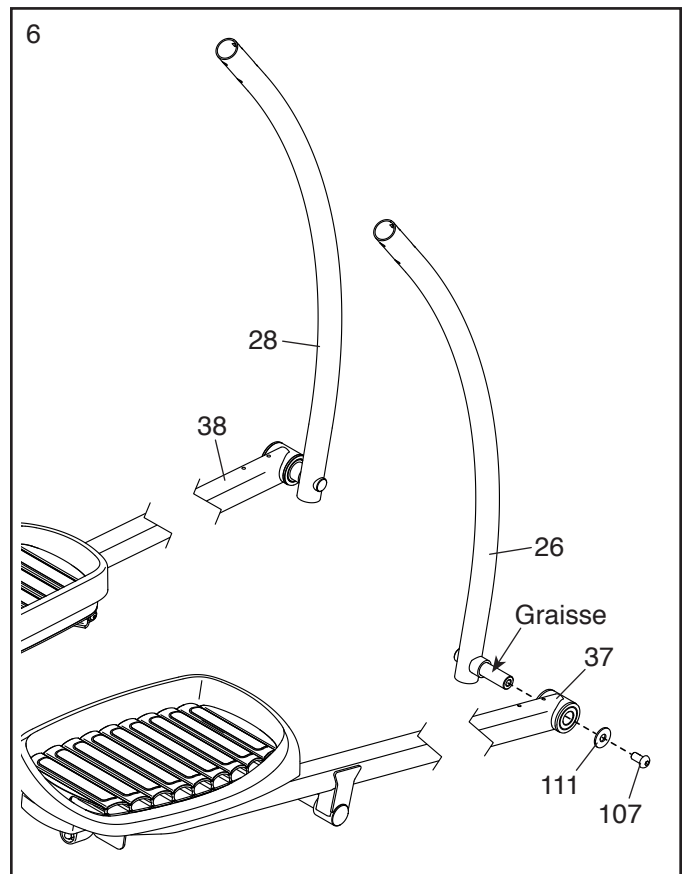


6. Localisez la Jambe PSC Droite (26) et le Bras de la Pédale PSC Droit (37), puis orientez-les comme illustré.

A l'aide d'un sac en plastique pour éviter de salir vos doigts, appliquez un peu de graisse incluse sur l'essieu de la Jambe PSC Droite (26).

Faites glisser le Bras de la Pédale Droite (37) par-dessus la Jambe PSC Droite (26). Fixez le Bras de la Pédale Droite à l'aide d'une Vis M10 x 20mm (107) et d'une Rondelle M10 (111).

Répétez cette étape pour fixer le Bras de la Pédale Gauche (38) à la Jambe PSC Gauche (28).

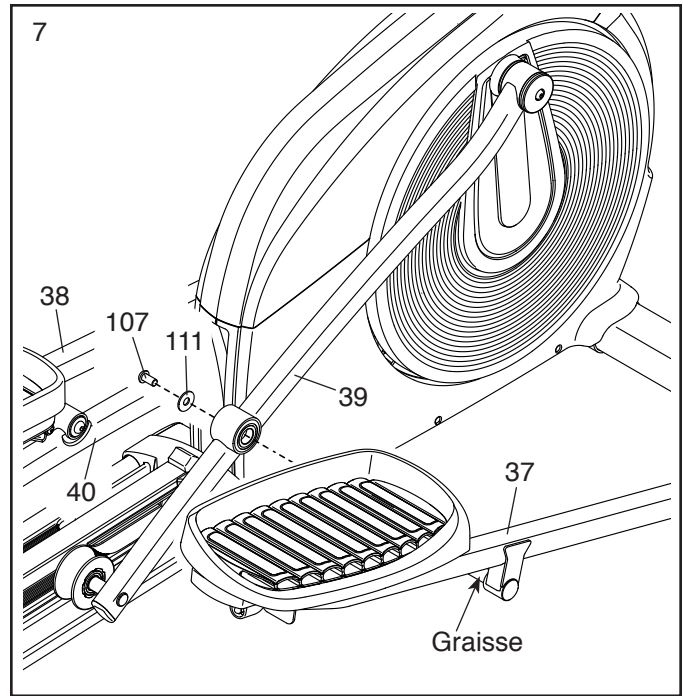


7. Appliquez un peu de la graisse incluse sur l'essieu du Bras de la Pédale Droite (37).

Insérez l'essieu du Bras de la Pédale Droite (37) dans le Bras du Rouleau Droit (39).

Puis, vissez une Vis M10 x 20mm (107) avec une Rondelle M10 (111) dans chaque extrémité du Bras de la Pédale Droite (37).

Répétez cette étape pour fixer le Bras de la Pédale Gauche (38) au Bras du Rouleau Gauche (40).

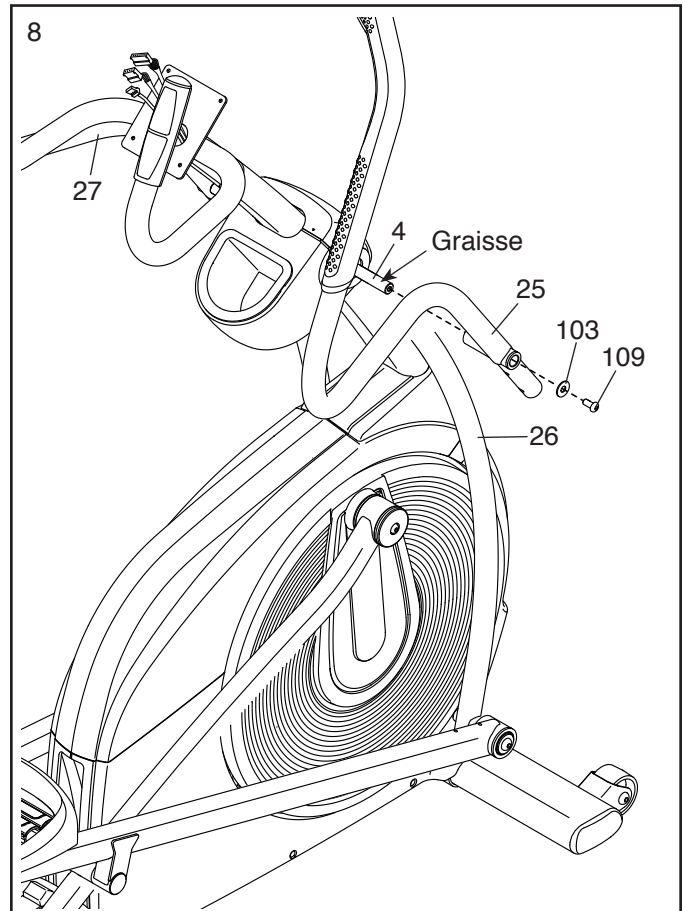


8. Identifiez le Bras PSC Droit (25) et orientez-le comme illustré. **N'insérez pas tout de suite le Bras PSC Droit dans la Jambe PSC Droite (26).**

Appliquez un peu de la graisse incluse sur l'essieu du côté droit du Montant (4).

Faites glisser le Bras PSC Droit (25) dans le côté droit du Montant (4). Fixez le Bras PSC Droit à l'aide d'une Vis M8 x 18mm (109) et d'une Rondelle M8 (103).

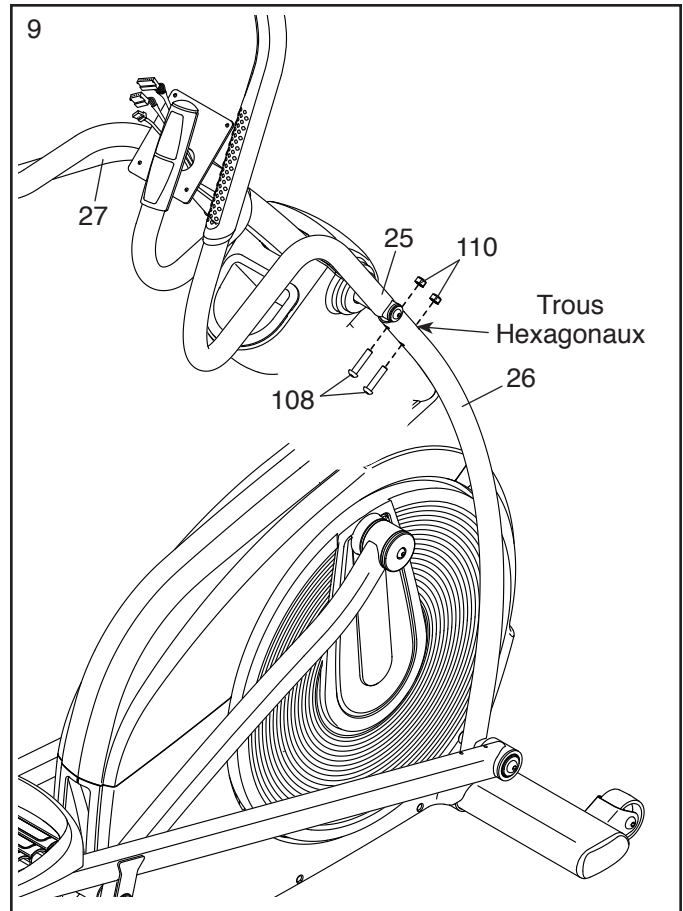
Répétez cette étape pour fixer le Bras PSC Gauche (27) au Montant (4).



9. Introduisez le Bras PSC Droit (25) dans la Jambe PSC Droite (26).

Fixez le Bras PSC Droit (25) à l'aide de deux Boulons M8 x 38mm (108) et deux Écrous de Verrouillage M8 (110). **Assurez-vous que les Écrous de Verrouillage sont bien dans les trous hexagonaux.**

Répétez cette étape pour fixer le Bras PSC Gauche (27) à la Jambe PSC Gauche (non illustrée).

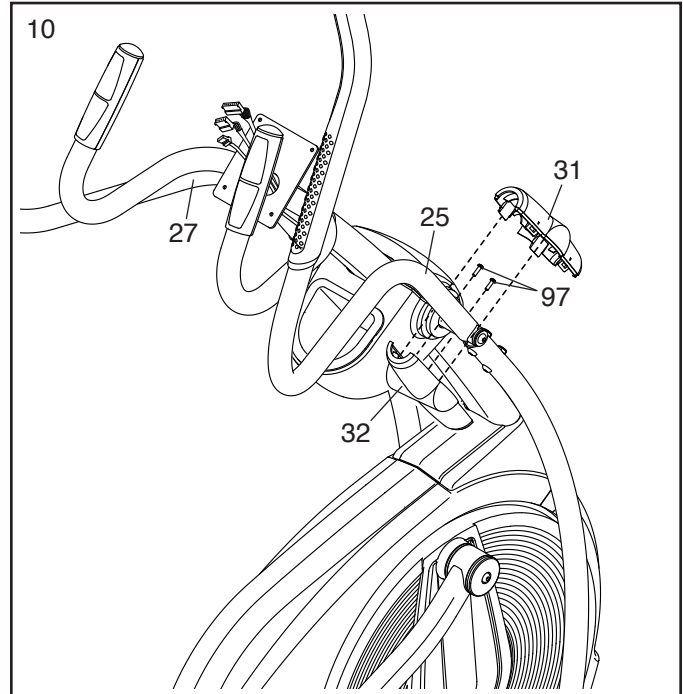


10. Localisez un Boîtier du Bras PSC A (31) et un Boîtier PSC B (32) et orientez-les comme illustré.

Fixez le Boîtier du Bras PSC B (32) au Bras PSC Droit (25) à l'aide de deux Vis M4 x 16mm (97).

Puis, enfoncez le Boîtier PSC A (31) dans le Boîtier du Bras PSC B (32).

Répétez cette étape de l'autre côté du elliptique.

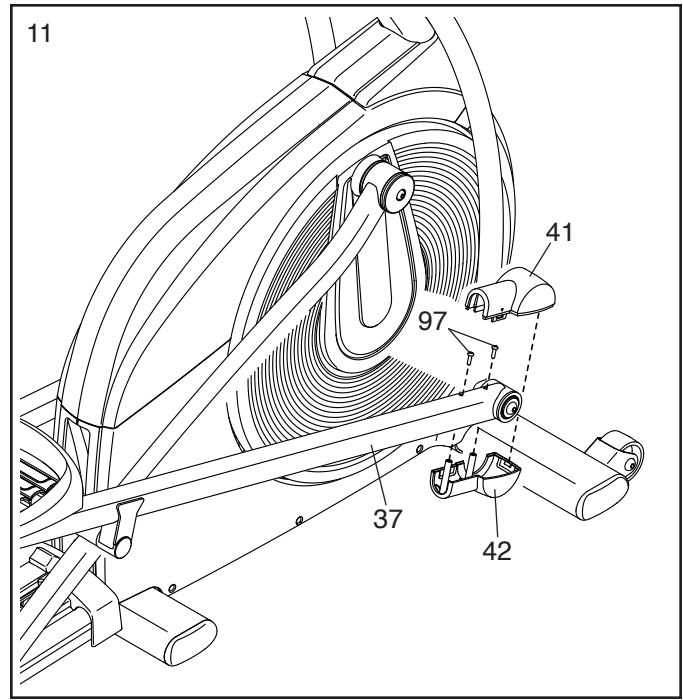


11. Localisez le Boitier A du Bras de la Pédale Droite (41) et le Boitier B du Bras de la Pédale Droite (42), puis orientez-les comme illustré.

Fixez le Boitier B du Bras de la Pédale Droite (42) au Bras de la Pédale Droite (37) à l'aide de deux Vis M4 x 16mm (97).

Ensuite, enfoncez le Boitier A du Bras de la Pédale Droite (41) dans le Boitier B du Bras de la Pédale Droite (42)

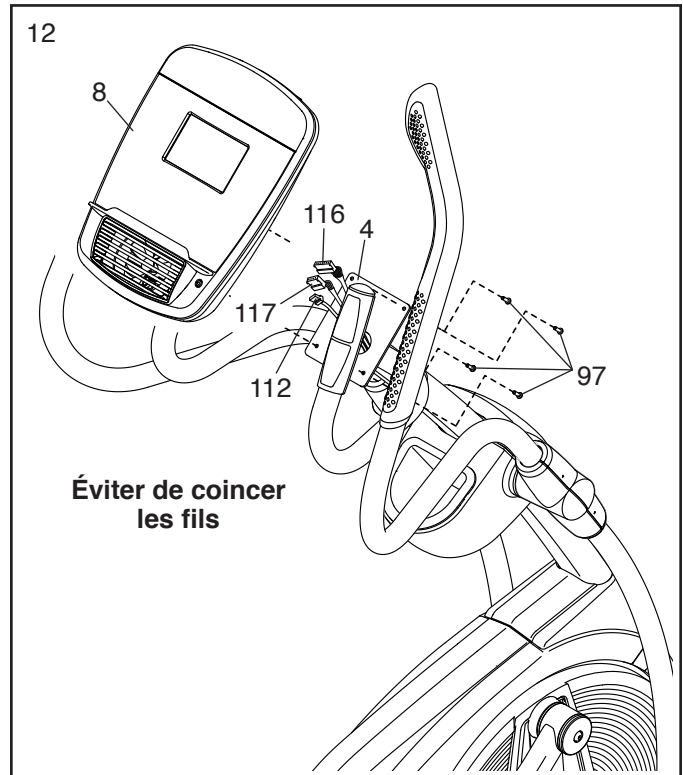
Répétez cette étape de l'autre côté du elliptique.



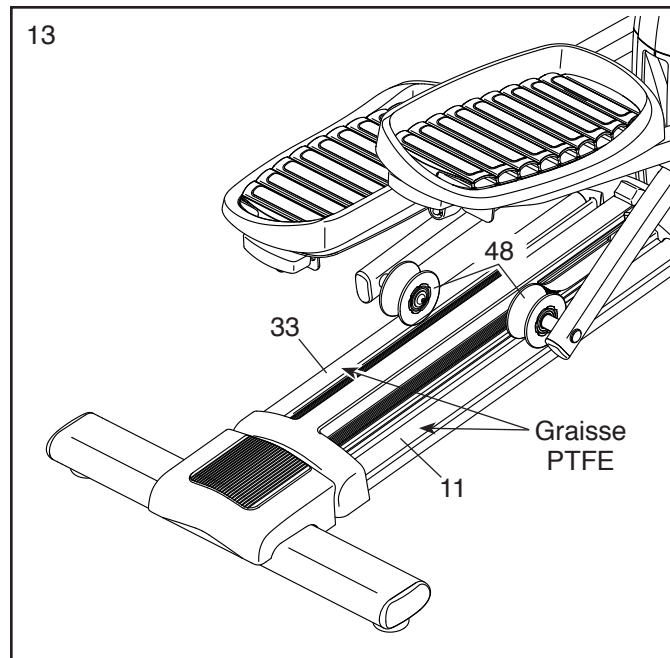
12. Pendant qu'une autre personne tient la Console (8) près du Montant (4), branchez le Fil Supérieur (116), le Fil du Détecteur (117), et le Fil du Récepteur (112) aux prises correspondantes situées à l'arrière de la Console.

Les connecteurs du Fil Supérieur (116), du Fil du Détecteur (117), et le Fil du Récepteur (112) devraient glisser facilement dans les prises et se mettre en place. Si un connecteur ne glisse pas facilement dans une prise, tournez le connecteur puis essayez à nouveau. Si vous ne branchez pas les connecteurs correctement, la console risque de s'endommager lors de la mise en marche.

Conseil : évitez de coincer les fils. Fixez la Console (8) au Montant (4) à l'aide de quatre Vis M4 x 16mm (97).



13. Appliquez une petite quantité de graisse PTFE incluse sur une serviette en papier. Étalez de façon uniforme une fine couche de la graisse PTFE le long des Rails Droit et Gauche (11, 33) où les Rouleaux (48) se déplacent. Puis, essuyez l'excès de graisse.



14. **Assurez-vous que toutes les pièces sont correctement serrées avant d'utiliser l'elliptique.** Remarque : il se peut que des pièces supplémentaires soient incluses. Placez un tapis sous l'elliptique pour protéger le sol.

COMMENT UTILISER L'ELLIPTIQUE

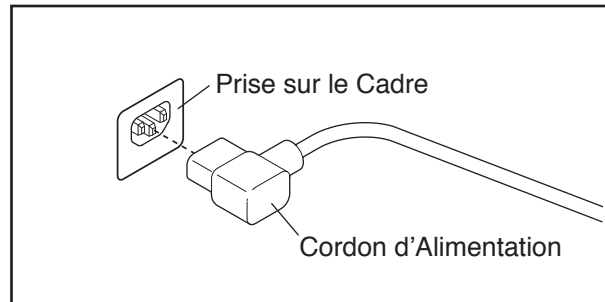
COMMENT BRANCHER LE CORDON D'ALIMENTATION

Cet appareil doit être branché à la terre. Si un mauvais fonctionnement ou une panne survenait, la mise à la terre fournit un chemin de moindre résistance au courant électrique, réduisant ainsi les risques de chocs électriques. Cet appareil est équipé d'un cordon d'alimentation avec un conducteur de terre et une prise de terre. **IMPORTANT : si le cordon d'alimentation est endommagé, il doit être remplacé par un cordon recommandé par le fabricant.**

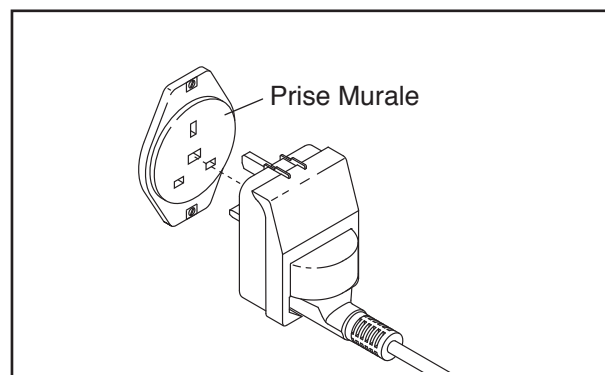
⚠ DANGER : un mauvais branchement du conducteur de mise à la terre augmente les risques de chocs électriques. Vérifiez auprès d'un électricien qualifié ou d'un réparateur si vous avez des doutes sur la mise à la terre de votre appareil. Ne modifiez pas la prise incluse avec l'appareil : si elle ne rentre pas dans la prise murale, faites installer une prise conforme par un électricien qualifié.

Suivez les étapes ci-dessous pour brancher le cordon d'alimentation.

1. Branchez la partie indiquée du cordon d'alimentation dans la prise sur le cadre.

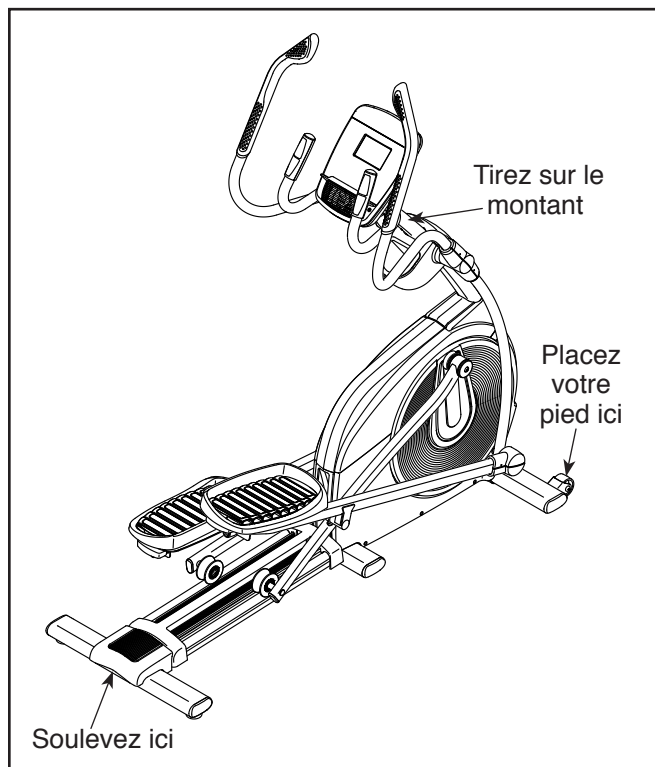


2. Branchez le cordon d'alimentation dans une prise murale appropriée qui est installée conformément aux normes locales.



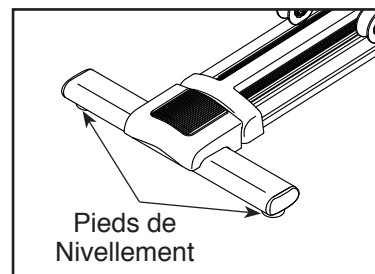
COMMENT DÉPLACER L'ELLIPTIQUE

A cause de la taille et du poids du elliptique, son déplacement requiert deux personnes. Tenez-vous debout devant l'elliptique, tenez le montant et placez un pied contre une des roues. Tirez le montant et demandez à une autre personne de soulever la poignée jusqu'à ce que l'elliptique repose sur les roues. Déplacez doucement l'elliptique jusqu'à l'emplacement souhaité, puis baissez-le jusqu'au sol.



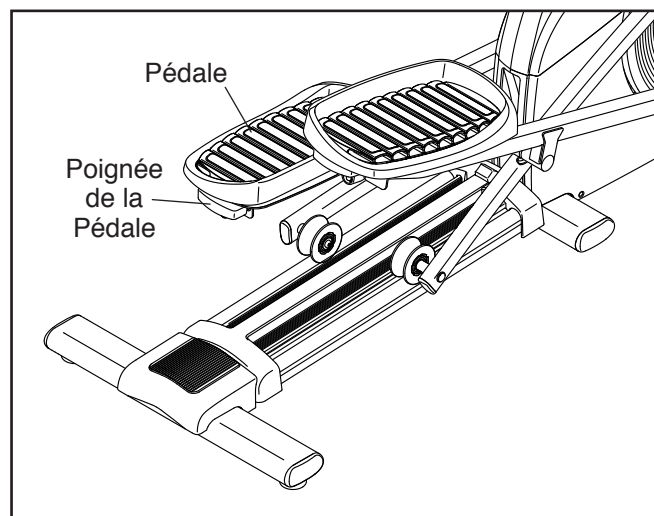
COMMENT STABILISER L'ELLIPTIQUE

Si l'elliptique oscille légèrement sur votre plancher durant son utilisation, tournez un ou les deux pieds de nivellement situés en dessous du stabilisateur arrière jusqu'à l'élimination du mouvement de balancement.



COMMENT RÉGLER LES POSITIONS DES PÉDALES

Les pédales sont réglables sur plusieurs positions. Pour régler chaque pédale, tirez la poignée de la pédale vers l'extérieur pour placer la pédale dans la position désirée. Lâchez ensuite la poignée de la pédale dans un des trous de réglage sous la pédale. **Assurez-vous que les deux pédales sont dans la même position.**



COMMENT PRATIQUER DES EXERCICES SUR L'ELLIPTIQUE

Pour monter sur l'elliptique, tenez les guidons ou les bras PSC et montez sur la pédale se trouvant dans la position la plus basse. Ensuite, montez sur l'autre pédale. Appuyez sur les pédales jusqu'à ce qu'elles commencent à bouger de façon continue. **Remarque : les pédales peuvent tourner dans les deux sens. Il est recommandé de tourner les pédales dans le sens de la flèche ; toutefois, pour varier l'exercice, vous pouvez tourner les pédales dans le sens inverse.**

Pour descendre du elliptique, attendez que les pédales s'immobilisent complètement. **Remarque : l'elliptique n'a pas de roue libre, les pédales continueront à bouger jusqu'à l'arrêt du volant.** Lorsque les pédales sont immobiles, retirez d'abord le pied de la pédale la plus haute. Ensuite, descendez de la pédale la plus basse.

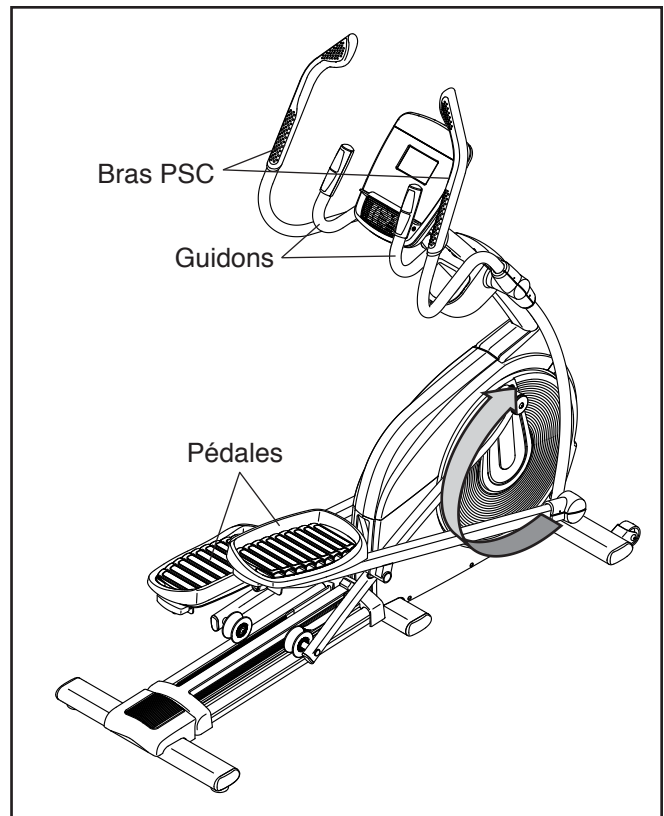
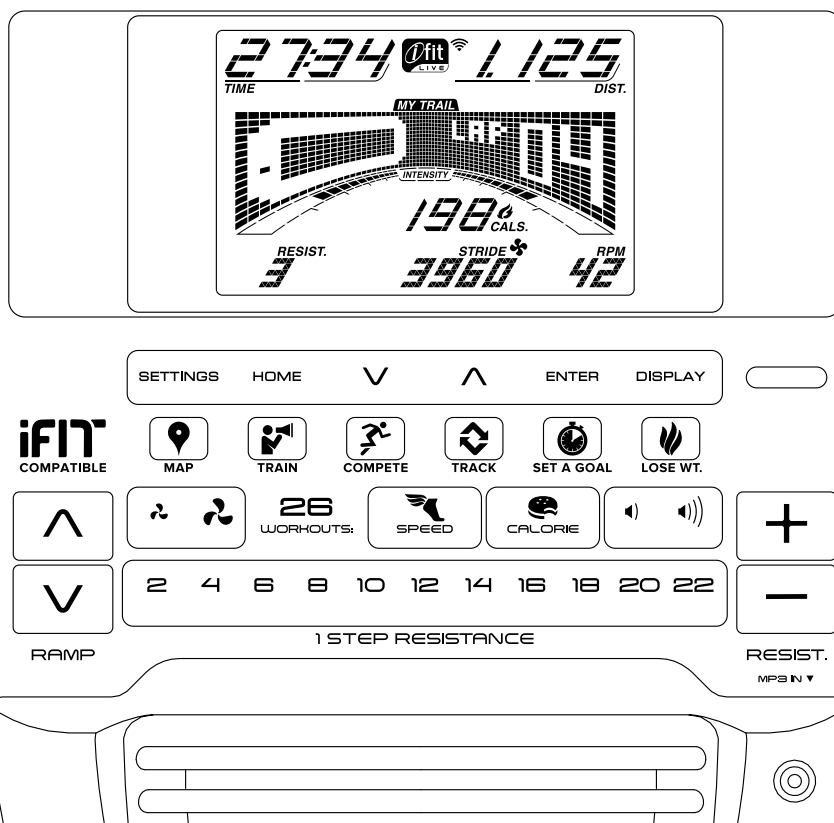


SCHÉMA DE LA CONSOLE



RÉALISEZ VOS OBJECTIFS DE MISE EN FORME SUR IFIT.COM

Grâce à votre nouvel équipement de mise en forme entièrement compatible avec iFit, vous pourrez utiliser une vaste palette de fonctions sur iFit.com pour atteindre vos objectifs de mise en forme :



Pratiquez des exercices n'importe où dans le monde grâce à Google Maps personnalisable.



Téléchargez des entraînements conçus pour vous aider à atteindre vos objectifs personnels.



Suivez vos progrès en vous mesurant à d'autres utilisateurs de la communauté iFit.



Chargez les résultats de votre entraînement sur le nuage iFit et suivez votre progression.



Définissez des objectifs de perte de calories, de temps ou de distance pour vos entraînements.



Choisissez et téléchargez des groupes d'entraînements de perte de poids

Accédez à iFit.com pour en savoir plus.

CARACTÉRISTIQUES DE LA CONSOLE

Cette console perfectionnée offre une gamme de fonctions conçues pour rendre vos entraînements plus agréables et plus efficaces.

Quand vous utilisez le mode manuel de la console, vous pouvez changer la résistance des pédales d'une simple pression de touche. Pendant que vous vous entraînez, la console affiche en continu des données sur votre entraînement. Vous pouvez mesurer votre rythme cardiaque en utilisant soit le détecteur du rythme cardiaque de la poignée, soit le détecteur du rythme cardiaque du torse optionnel (**Voir la page 23 pour des informations sur le détecteur du rythme cardiaque du torse optionnel.**)

La console comporte également une sélection d'entraînements intégrés. Chaque entraînement change automatiquement la résistance des pédales et l'inclinaison de la rampe tout en vous apportant des informations utiles pour une session d'exercice efficace. Il est également possible d'établir un objectif de calories, de distance ou de temps.

La console comporte également un mode iFit qui lui permet de communiquer sur votre réseau sans fil par le biais d'un module iFit optionnel. Le mode iFit permet de télécharger des entraînements personnalisés, de créer vos propres entraînements, de suivre les résultats de votre entraînement, d'affronter d'autres utilisateurs iFit et d'accéder à plusieurs autres fonctions. **Pour acheter une carte de module iFit en tout temps, accédez au www.iFit.com ou composez le numéro de téléphone indiqué sur la page de couverture du manuel.**

Vous pouvez aussi brancher votre lecteur MP3 ou CD sur le système audio de la console et écouter votre musique ou vos livres audio préférés pendant l'entraînement.

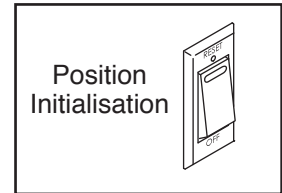
Pour utiliser le mode manuel, voir page 18. **Pour effectuer un entraînement intégré**, voir page 20. **Pour effectuer un entraînement à objectif personnalisable**, voir page 21. **Pour utiliser un entraînement iFit**, voir page 22. **Pour utiliser le système audio**, voir page 23. **Pour modifier les réglages de la console**, voir page 24.

Remarque : s'il y a une feuille de plastique transparent sur l'écran, enlevez-la.

COMMENT ALLUMER L'APPAREIL

IMPORTANT : si l'elliptique a été exposé à des températures froides, laissez-le se réchauffer à la température ambiante avant de l'allumer. Autrement, vous risquez d'endommager les écrans de la console ou d'autres composants électriques.

Branchez le cordon d'alimentation (Voir la section COMMENT BRANCHER LE CORDON D'ALIMENTATION à la page 13.) Ensuite, repérez l'interrupteur situé sur le cadre près du cordon d'alimentation. Placez l'interrupteur sur la position Reset (initialisation).



L'écran s'allumera et la console sera alors prête à être utilisée.

Remarque : lorsque vous allumerez l'appareil pour la première fois, il est possible que l'inclinaison de la rampe effectue automatiquement un calibrage. La rampe se déplacera vers le haut et vers le bas pendant qu'elle se calibre. Quand la rampe s'immobilise, elle est calibrée.

IMPORTANT : si la rampe ne se calibre pas automatiquement, référez-vous à la section COMMENT CALIBRER LA RAMPE à la page 25 et calibrez la rampe manuellement.

IMPORTANT : la console est équipée d'un mode d'affichage démo conçu pour être utilisé quand l'elliptique est exposé dans un magasin. Lorsque le mode démo est activé, la console ne s'éteint pas et l'écran ne se réinitialise pas lorsque l'on met fin à l'exercice. Pour désactiver le mode démo, voir l'étape 3 à la page 24.

COMMENT UTILISER LE MODE MANUEL

1. **Commencez à pédaler ou appuyez sur n'importe quelle touche de la console pour allumer la console.**

Voir la section COMMENT ALLUMER L'APPAREIL à la page 17.

2. **Sélectionnez le mode manuel.**

Appuyez sur la touche Home (accueil) ou encore plusieurs fois sur la touche Vitesse ou la touche Calorie pour sélectionner le mode manuel.

Lorsqu'aucun module iFit sans fil n'est introduit dans la console et connecté à l'iFit, le mode manuel est automatiquement sélectionné.

3. **Changez à volonté la résistance des pédales et l'inclinaison de la rampe.**

Pendant que vous pédalez, changez la résistance des pédales en appuyant sur les touches d'augmentation et de diminution de Resistance (résistance) ou sur l'une des touches numérotées 1 Step Resistance (résistance une étape).

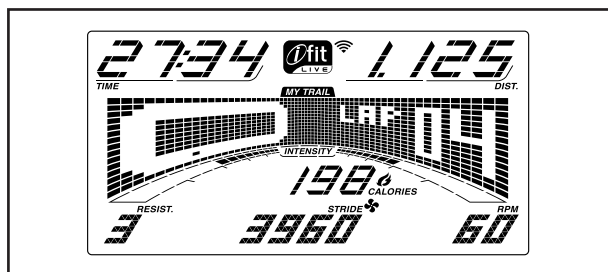
Remarque : après avoir appuyé sur une touche, les pédales mettront quelques minutes pour atteindre le niveau de résistance sélectionné.

Pour varier le mouvement des pédales, vous pouvez changer l'inclinaison de la rampe. Pour changer l'inclinaison, appuyez sur les touches d'augmentation et de diminution de la Ramp (rampe).

Remarque : après avoir appuyé sur une touche, la rampe mettra quelques minutes pour atteindre le niveau d'inclinaison sélectionné.

4. **Suivez votre progression à l'écran.**

L'écran peut afficher les données d'entraînement suivantes :



Cals. (calories) : ce mode d'affichage indiquera la quantité approximative de calories que vous avez brûlées.

Cals./Hr (calories per heure) : ce mode d'affichage indiquera la quantité approximative de calories que vous brûlez à l'heure.

Dist. (distance) : ce mode d'affichage indiquera en miles ou en kilomètres la distance approximative parcourue en pédalant.

Pulse (rythme cardiaque) : ce mode d'affichage indiquera votre rythme cardiaque lorsque vous utiliserez le détecteur du rythme cardiaque de la poignée ou le détecteur du rythme cardiaque du torse optionnel (voir l'étape 5).

Ramp (rampe) : ce mode d'affichage indiquera le niveau d'inclinaison de la rampe pendant quelques secondes à chaque changement du niveau d'inclinaison change.

Resist. (résistance) : ce mode d'affichage indiquera le niveau de résistance des pédales pendant quelques secondes à chaque changement du niveau de résistance.

RPM (tr/min) : ce mode d'affichage indiquera votre vitesse de pédalage en tours par minute (tr/min).

Stride (foulée) : ce mode d'affichage indiquera le nombre total des foulées accomplies en pédalant.

Time (temps) : lorsque le mode manuel est sélectionné, ce mode d'affichage indiquera le temps écoulé. Lorsqu'un entraînement est sélectionné, ce mode d'affichage indique le temps restant avant la fin de l'entraînement.

La matrice comporte divers onglets d'affichage. Appuyez sur la touche Display (affichage) jusqu'à l'affichage de l'onglet de votre choix. Vous pouvez également appuyer sur les touches d'augmentation ou de diminution situées près de la touche Enter (entrer).

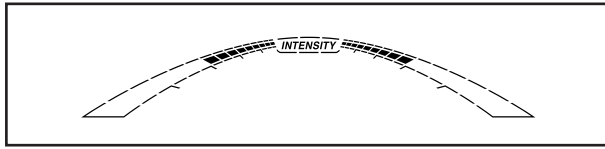
Speed (vitesse) : cet onglet affiche un graphique des réglages de vitesse de l'entraînement. Un nouveau segment apparaîtra au bout de chaque minute.

My Trail (mon sentier) : cet onglet affiche une piste représentant 400 m (1/4 de mile). Au cours de l'exercice, le rectangle clignotant affichera votre progression. L'onglet My Trail affichera également le nombre de tours que vous effectuez.

Calorie : cet onglet affichera la quantité approximative de calories que vous aurez brûlées. La hauteur de chaque segment représente la quantité de calories brûlées durant un segment donné.

Incline (inclinaison) : cet onglet affiche un graphique des réglages d'inclinaison de l'entraînement. Un nouveau segment apparaîtra au bout de chaque minute.

Pendant l'exercice, la barre d'intensité de l'entraînement indiquera le degré d'intensité approximatif de l'exercice.



Lorsqu'un module sans fil iFit est connecté, le symbole du sans-fil affiche dans la partie supérieure de l'écran la force du signal de votre sans-fil. L'affichage de quatre arcs indique la puissance de signal maximale.



Pour quitter le mode manuel ou un entraînement, appuyez sur la touche Home. Si nécessaire, appuyez à nouveau sur la touche Home.

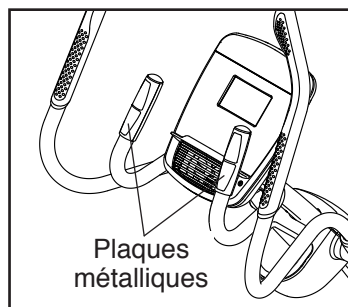
Changez le niveau du volume de la console en appuyant sur les touches d'augmentation et de diminution de volume .



5. Mesurez votre rythme cardiaque, le cas échéant.

Vous pouvez mesurer votre rythme cardiaque en utilisant soit le détecteur du rythme cardiaque sur le guidon, soit le détecteur du rythme cardiaque du torse optionnel (voir la page 23 pour des informations sur le détecteur du rythme cardiaque du torse optionnel).

Si des feuilles en plastique transparent recouvrent les plaques métalliques du détecteur du rythme cardiaque de la poignée, enlevez-les. Pour mesurer votre rythme cardiaque, tenez le détecteur du rythme cardiaque de la poignée en reposant les paumes des mains contre les plaques métalliques. **Évitez de déplacer vos mains ou de trop serrer les plaques métalliques.**

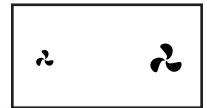


Dès que votre pouls est détecté, un symbole en forme de cœur clignote à l'écran à chaque battement de votre cœur et un ou deux tirets apparaissent, suivis de l'affichage de votre rythme cardiaque. **Pour une lecture plus précise de votre rythme cardiaque, tenez les plaques métalliques pendant au moins 15 secondes.**

Si votre rythme cardiaque ne s'affiche pas, assurez-vous que vos mains sont placées comme il est décrit. Prenez soin de ne pas déplacer vos mains et de ne pas trop serrer les plaques métalliques. Pour obtenir les meilleurs résultats, nettoyez les plaques métalliques à l'aide d'un chiffon doux ; n'utilisez jamais d'alcool, d'abrasifs ou de produits chimiques.

6. Allumez le ventilateur, le cas échéant.

Le ventilateur comporte des réglages de vitesse rapide, lente et automatique. Si vous sélectionnez le mode automatique, la vitesse du ventilateur augmentera ou diminuera selon que vous augmentez ou diminuez votre cadence de pédalage. Appuyez plusieurs fois sur la touche ventilateur pour choisir une vitesse ou éteindre le ventilateur.



Remarque : si les pédales restent immobiles pendant environ trente secondes, le ventilateur s'éteint automatiquement.

7. Lorsque vous avez terminé votre entraînement, débranchez le cordon d'alimentation.

Si les pédales restent immobiles pendant plusieurs secondes, une tonalité se fait entendre et la console se met en pause.

Si les pédales restent immobiles pendant quelques minutes et si aucune touche n'est appuyée, la console s'éteint et l'écran se réinitialise.

Lorsque vous avez fini vos exercices, mettez l'interrupteur sur la position arrêt puis débranchez le cordon d'alimentation. **IMPORTANT : si vous ne prenez pas ces précautions, les composants électriques du elliptique risquent de s'user prématurément.**

COMMENT EFFECTUER UN ENTRAÎNEMENT INTÉGRÉ

1. **Commencez à pédaler ou appuyez sur n'importe quelle touche de la console pour allumer la console.**

Voir la section COMMENT ALLUMER L'APPAREIL à la page 17.

2. **Sélectionnez un entraînement intégré.**

Pour sélectionner un entraînement intégré, appuyez plusieurs fois sur la touche Calorie jusqu'à l'affichage à l'écran de l'entraînement de votre choix.

Lorsqu'un entraînement intégré est sélectionné, l'écran affiche la durée ainsi que le nom de l'entraînement. Un graphique des réglages de la vitesse de l'entraînement apparaîtra dans la matrice.

L'écran affichera également la vitesse maximum de pédalage (rpm), le niveau maximum de résistance, et le niveau d'inclinaison maximum de la rampe.

3. **Commencez à pédaler pour lancer l'entraînement.**

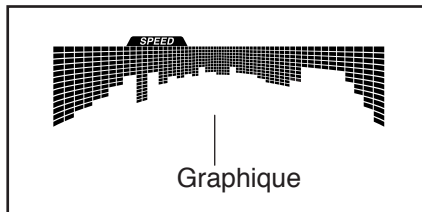
Chaque entraînement est divisé en segments d'une minute. Un niveau de résistance, un niveau d'inclinaison de la rampe et un objectif en tr/min (vitesse) sont programmés pour chaque segment. Remarque : la même résistance, le même niveau d'inclinaison de la rampe et/ou le même objectif en tr/min peuvent être programmés pour des segments consécutifs.

La résistance, l'inclinaison de la rampe et l'objectif en tr/min programmés pour le premier segment s'afficheront dans la matrice.

Durant l'entraînement, les graphiques sur les onglets de la vitesse et de l'in-

clinaison afficheront votre progression. Le segment clignotant du graphique représente le segment en cours de l'entraînement. La hauteur du segment clignotant indique la vitesse cible ou le niveau d'inclinaison du segment en cours.

A la fin de chaque segment de l'entraînement, une série de tonalités se fait entendre et le prochain segment du graphique se met à clignoter. Si un niveau de résistance différent, un niveau



d'inclinaison différent, et/ou une rpm cible différente sont programmés pour le prochain segment, le niveau de résistance, le niveau d'inclinaison, et/ou la rpm cible apparaissent à l'écran pendant quelques secondes pour vous en avertir. La résistance des pédales et le niveau d'inclinaison de la rampe changeront en conséquence.

Tout au long de vos exercices, vous serez invité à maintenir votre vitesse de pédalage proche de la rpm cible pour le segment en cours. **Lorsqu'une flèche orientée vers le haut s'affiche à l'écran, augmentez votre cadence. Lorsqu'une flèche orientée vers le bas s'affiche, diminuez votre cadence. Si aucune flèche ne s'affiche, maintenez votre cadence actuelle.**

IMPORTANT : la rpm cible ne sert qu'à vous motiver. Votre vitesse de pédalage réelle peut bien être inférieure à la rpm cible. Veillez à pédaler selon une vitesse qui est confortable pour vous.

Si le niveau de résistance ou le niveau d'inclinaison programmé pour le segment en cours est trop élevé ou trop faible, vous pouvez le changer manuellement en appuyant sur les touches Resist. (résistance) ou Ramp (rampe). **IMPORTANT : à la fin du segment en cours de l'entraînement, les pédales se régleront automatiquement sur la résistance programmée pour le prochain segment, et la rampe s'inclinera automatiquement jusqu'au niveau d'inclinaison programmé pour ce segment.**

L'entraînement continuera de cette façon jusqu'à la fin du dernier segment. Pour arrêter l'entraînement à n'importe quel moment, arrêtez de pédaler. La durée se mettra à clignoter à l'écran. Pour continuer l'entraînement, reprenez simplement le pédalage.

4. **Suivez votre progression à l'écran.**

Voir l'étape 4 à la page 18.

5. **Mesurez votre rythme cardiaque, le cas échéant.**

Voir l'étape 5 à la page 19.

6. **Allumez le ventilateur, le cas échéant.**

Voir l'étape 6 à la page 19.

7. **Lorsque vous avez terminé votre entraînement, débranchez le cordon d'alimentation.**

Voir l'étape 7 à la page 19.

COMMENT EFFECTUER UN ENTRAÎNEMENT À OBJECTIF PERSONNALISABLE

- 1. Commencez à pédaler ou appuyez sur n'importe quelle touche de la console pour allumer la console.**

Voir la section COMMENT ALLUMER L'APPAREIL à la page 17.

- 2. Définissez un objectif de calories, de distance ou de durée.**

Pour définir un objectif de calories, de distance ou de durée, appuyez d'abord sur la touche Set A Goal (définir un objectif).

Ensuite, appuyez sur les touches d'augmentation et de diminution situées près de la touche Enter jusqu'à ce que l'objectif désiré s'affiche sur l'écran. Puis, appuyez sur la touche Enter.

Ensuite, appuyez sur les touches d'augmentation et de diminution situées près de la touche Enter (entrer) pour enregistrer l'objectif de votre choix.

- 3. Commencez à pédaler pour lancer l'entraînement.**

Chaque entraînement est divisé en segments d'une minute.

Vous pouvez changer manuellement la résistance des pédales et l'inclinaison de la rampe durant l'entraînement en appuyant sur les touches Resist. (résistance) et les touches Ramp (rampe).

Remarque : si vous changez manuellement la résistance ou l'inclinaison durant un entraînement avec un objectif de calories, la durée de l'entraînement s'ajustera automatiquement pour que vous puissiez atteindre votre objectif de calories.

Remarque : l'objectif de calories est une estimation de la quantité de calories que vous brûlerez durant l'entraînement. La quantité réelle de calories que vous brûlerez dépendra de divers facteurs, dont votre poids. De plus, si vous changez manuellement la résistance ou l'inclinaison de la rampe durant l'entraînement, cela modifiera la quantité de calories que vous brûlerez.

L'entraînement continuera ainsi jusqu'à ce que l'objectif de calories, de distance ou de durée soit atteint. Pour mettre en pause l'entraînement, cessez de pédaler. La durée se mettra en pause à l'écran. Pour reprendre l'entraînement, recommencez simplement à pédaler.

- 4. Suivez votre progression à l'écran.**

Pendant l'exercice, un décompte des calories, de la durée ou de la distance s'effectuera jusqu'à ce que l'objectif souhaité soit atteint.

Voir l'étape 4 à la page 18.

- 5. Mesurez votre rythme cardiaque, le cas échéant.**

Voir l'étape 5 à la page 19.

- 6. Allumez le ventilateur, le cas échéant.**

Voir l'étape 6 à la page 19.

- 7. Lorsque vous avez terminé votre entraînement, débranchez le cordon d'alimentation.**

Voir l'étape 7 à la page 19.

COMMENT EFFECTUER UN ENTRAÎNEMENT IFIT

Vous devez avoir un module iFit pour effectuer un entraînement iFit. **Pour acheter un module iFit, allez sur le site www.iFit.com ou composez le numéro de téléphone indiqué sur la page de couverture du manuel.**

Remarque : pour utiliser un module iFit, vous devez avoir accès à un ordinateur relié à Internet et muni d'un port USB. Vous devrez également être inscrit sur iFit.com. Pour utiliser un module iFit sans fil, vous devez aussi posséder votre propre réseau sans fil comprenant un routeur 802.11b/g/n compatible avec la diffusion SSID (les réseaux masqués ne sont pas pris en charge).

1. Commencez à pédaler ou appuyez sur n'importe quelle touche de la console pour allumer la console.

Voir la section COMMENT ALLUMER L'APPAREIL à la page 17.

2. Introduisez le module iFit dans la console.

Pour effectuer un entraînement iFit, introduisez le module iFit dans la console.

IMPORTANT : pour respecter les normes de conformité à l'égard de l'exposition, l'antenne et le transmetteur du module iFit doivent être situés à non moins de 20 cm des personnes et ne doivent être reliés à aucune autre antenne ni aucun autre transmetteur.

3. Sélectionnez un utilisateur.

Si plus d'un utilisateur est inscrit sur votre compte iFit, vous pouvez changer d'utilisateur dans l'écran iFit principal. Appuyez sur la touche d'augmentation ou de diminution située près de la touche Enter (entrer) pour sélectionner un utilisateur.

4. Sélectionnez un entraînement iFit.

Pour sélectionner un entraînement iFit, appuyez sur l'une des touches iFit. Pour être en mesure de télécharger certains entraînements, vous devez les ajouter à votre programme sur le site www.iFit.com.

Appuyez sur la touche Map (plan), Train (s'entraîner) ou Lose Wt. (perdre du poids) pour télécharger le prochain entraînement de ce type dans votre programme.

Appuyez sur la touche Compete (affronter) pour participer à une course que vous aurez préalablement programmée.

Appuyez sur la touche Track (suivre) pour reprendre un récent entraînement iFit provenant de votre programme. Puis, appuyez sur les touches d'augmentation et de diminution pour sélectionner l'entraînement de votre choix. Appuyez ensuite sur la touche Enter (entrer) pour commencer l'entraînement.

Pour plus d'informations sur les entraînements iFit, veuillez vous rendre sur le site www.iFit.com.

Lorsque vous sélectionnez un entraînement iFit, l'écran affiche la durée de l'entraînement et la quantité approximative de calories que vous brûlerez. L'écran peut également afficher le nom de l'entraînement. Si vous choisissez un entraînement de compétition, il est possible que l'écran effectue un décompte de départ.

Remarque : les touches iFit peuvent aussi vous faire accéder à des entraînements de démonstration. Pour utiliser les entraînements de démonstration, retirez le module iFit de la console et appuyez sur une des touches iFit.

5. Démarrez l'entraînement.

Voir l'étape 3 à la page 20.

Pendant certains entraînements, un coach audio vous accompagnera durant l'entraînement. Vous pouvez choisir un réglage audio pour votre coach (voir COMMENT CHANGER LES RÉGLAGES DE LA CONSOLE à la page 24).

Pour interrompre l'entraînement, cessez simplement de pédaler. La durée se mettra à clignoter à l'écran. Pour reprendre l'entraînement, recommencez simplement à pédaler.

6. Suivez votre progression à l'écran.

Voir l'étape 4 à la page 18.

L'onglet My Trail (mon sentier) affichera une carte du sentier, ou une piste et le nombre de tours que vous effectuez.

Durant un entraînement de compétition, l'onglet Compete affichera votre progression dans la course. Pendant la course, la ligne supérieure de la matrice affichera ce que vous avez déjà accompli. Les autres lignes afficheront d'autres adversaires. La fin de la matrice représente la fin de la course.

7. Mesurez votre rythme cardiaque, le cas échéant.

Voir l'étape 5 à la page 19.

8. Allumez le ventilateur, le cas échéant.

Voir l'étape 6 à la page 19.

9. Lorsque vous avez terminé votre entraînement, débranchez le cordon d'alimentation.

Voir l'étape 7 à la page 19.

Pour plus d'informations sur le mode iFit, visitez le site www.iFit.com.

COMMENT UTILISER LE SYSTEME AUDIO

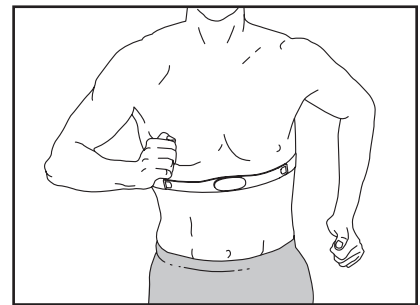
Pour écouter de la musique ou des livres audio grâce au système audio de la console pendant vos entraînements, reliez à l'aide d'un câble audio à fiches 3,5 mm (non inclus) la prise audio de la console à la prise audio de votre lecteur MP3, lecteur CD ou autre lecteur audio ; **assurez-vous que le câble audio est bien enfoncé. Remarque : pour acheter un câble audio, consultez un marchand de fournitures électroniques.**

Ensuite, appuyez sur la touche lecture de votre lecteur audio portable. Réglez l'intensité sonore à l'aide des touches d'augmentation et de diminution du volume sonore de la console ou de la commande d'intensité sonore de votre appareil audio portable.



LE DÉTECTEUR DU RYTHME CARDIAQUE DU TORSE OPTIONNEL

Que votre but soit d'éliminer de la graisse ou de fortifier votre système cardio-vasculaire, la clé pour obtenir les meilleurs résultats est de conserver un rythme



cardiaque approprié durant vos entraînements. Le détecteur du rythme cardiaque du torse optionnel vous permettra de surveiller en continu votre rythme cardiaque pendant l'exercice afin de vous aider à atteindre vos objectifs personnels de mise en forme. **Pour acheter un détecteur du rythme cardiaque du torse optionnel, Voir la couverture avant du manuel.**

COMMENT CHANGER LES RÉGLAGES DE LA CONSOLE

1. Sélectionnez le mode de réglages.

Pour sélectionner le mode de réglages, appuyez sur la touche Settings (réglages).

L'écran indiquera le nombre total d'heures d'utilisation du elliptique ainsi que la distance totale (en miles ou kilomètres) parcourue en pédalant sur l'elliptique.

Si un module iFit est connecté à la console, l'écran affichera WIFI MODULE (module sans fil) ou USB MODULE (module USB).

Si aucun module n'est connecté, l'écran affichera NO IFIT MODULE (aucun module iFit) Si aucun module n'est connecté, certaines options de réglages ne seront pas disponibles.

2. Parcourez le mode de réglages.

Quand le mode de réglages est sélectionné, la matrice de l'écran affiche plusieurs écrans optionnels. Appuyez plusieurs fois sur les touches de diminution et d'augmentation situées près de la touche Enter (entrer) pour sélectionner l'écran optionnel de votre choix.

La partie inférieure de l'écran affiche la durée prévue de l'entraînement. **Veillez à respecter les instructions indiquées dans la partie inférieure de l'écran.**

3. Modifiez les réglages, le cas échéant.

Demo (démo) : la console est équipée d'un mode d'affichage démo conçu pour être utilisé quand l'elliptique est exposé dans un magasin. Appuyez sur la touche Enter (entrer) à plusieurs reprises pour activer ou désactiver le mode démo.

Units (unités) : l'unité de mesure actuellement sélectionnée s'affichera à l'écran. Pour changer d'unité de mesure, appuyez à plusieurs reprises sur la touche Enter. Pour afficher la distance en miles, sélectionnez ENGLISH. Pour afficher la distance en kilomètres, sélectionnez METRIC.

Contrast Level (niveau de contraste) : le niveau de contraste actuellement sélectionné apparaîtra à l'écran. Appuyez sur les touches d'augmentation et de diminution de Resistance (résistance) pour régler le niveau de contraste.

Trainer Voice (voix de l'entraîneur) : le réglage audio actuellement sélectionné pour le coach audio s'affichera à l'écran. Appuyez à plusieurs reprises sur la touche Enter pour activer ou désactiver le coach audio.

Default Menu (menu par défaut) : le menu par défaut apparaîtra lorsque vous appuierez sur la touche Home (retour). Appuyez plusieurs fois sur la touche Enter pour sélectionner le menu du mode manuel ou le menu iFit en tant que menu par défaut.

Check Status (vérifier l'état) : l'indication CHECK WIFI STATUS (vérifier l'état du sans-fil) ou CHECK USB STATUS (vérifier l'état USB) s'affichera à l'écran. Appuyez sur la touche Enter. Après quelques secondes, l'état du module iFit s'affichera à l'écran. Pour quitter cet écran, appuyez sur la touche Settings (réglages).

Send/Receive (envoyer/recevoir) : l'indication SEND/RECEIVE DATA (envoyer/recevoir des données) s'affichera à l'écran. Appuyez sur la touche Enter. La console vérifiera ensuite la disponibilité d'entraînements iFit et de téléchargements de micro-logiciel.

4. Quittez le mode de réglages.

Appuyez sur la touche Settings pour quitter le mode de réglages.

ENTRETIEN ET SOLUTION D'UN PROBLÈME

ENTRETIEN

Inspectez et serrez régulièrement toutes les pièces du elliptique. Remplacez immédiatement toute pièce usée.

Pour nettoyer l'elliptique, utilisez un chiffon humide et un peu de savon doux. **IMPORTANT : pour éviter d'endommager la console, gardez les liquides éloignés de la console et évitez d'exposer la console aux rayons directs du soleil.**

COMMENT LUBRIFIER LES RAILS

Pour une performance optimale, appliquez une petite quantité de la graisse PTFE sur les rails de la rampe tous les trois mois. Voir l'étape d'assemblage 13 à la page 12 pour des instructions.

DÉPANNAGE DE LA CONSOLE

Si la console ne s'allume pas, assurez-vous que le cordon d'alimentation est bien enfoncé.

Si l'écran de la console affiche des lignes, Voir la section COMMENT CHANGER LES RÉGLAGES DE LA CONSOLE à la page 24 pour régler le niveau de contraste de l'écran.

Si la console n'affiche pas votre rythme cardiaque lorsque vous tenez le détecteur du rythme cardiaque de la poignée, ou si la fréquence affichée semble trop élevée ou trop basse, Voir l'étape 5 à la page 19.

COMMENT CALIBRER LA RAMPE

Si la rampe ne fonctionne pas correctement, il est possible qu'elle doive être calibrée. Pour calibrer la rampe, maintenez enfoncée la touche Calorie pendant plusieurs secondes jusqu'à ce que le mode de test apparaisse à l'écran.

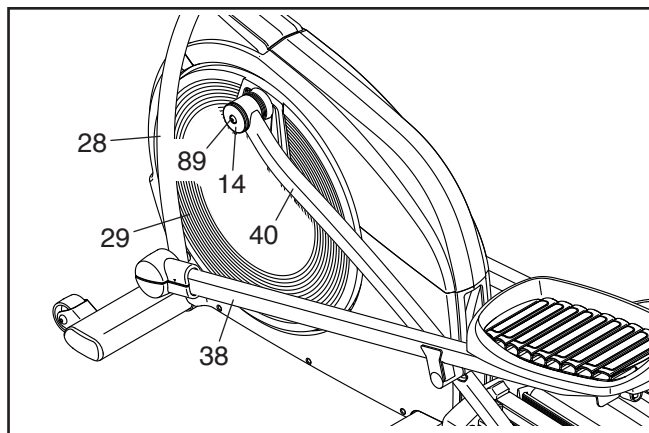
Ensuite, appuyez de nouveau sur la touche Calorie. Puis, appuyez sur les touches d'augmentation ou de diminution de Ramp (rampe) pour calibrer la rampe. La Rampe se déplacera vers le haut et vers le bas pendant le calibrage.

Quand la rampe s'immobilise, elle est alors calibrée. Ensuite, appuyez plusieurs fois sur la touche Calorie pour quitter le mode de calibrage.

COMMENT AJUSTER LE CAPTEUR MAGNÉTIQUE

Si les données affichées sur la console semblent inexactes, le capteur magnétique doit alors être ajusté. **Placez d'abord l'interrupteur en position d'arrêt puis débranchez le cordon d'alimentation.**

Reportez-vous au dessin ci-dessous. Enlevez la Vis à Épaulement M8 x 14mm (89), le Boitier du Bras du Rouleau (14), et la Rondelle M8 (non illustrée) du Bras du Rouleau Gauche (40).

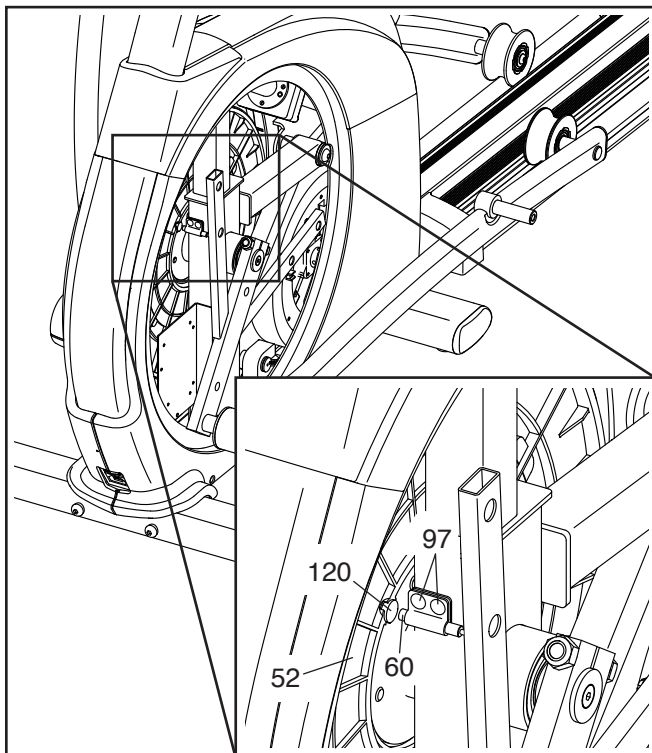


Voir l'étape 10 à la page 10. Enlevez les Boîtiers du Bras PSC A et B (31, 32) du Bras PSC Gauche (27).

Voir l'étape 9 à la page 10. Enlevez le Bras PSC Gauche (27) de la Jambe PSC Gauche (28).

Reportez-vous au dessin ci-dessus. Enlevez le Bras du Rouleau Gauche (40), le Bras de la Pédale Gauche (38), et la Jambe PSC Gauche (28) du elliptique. Puis, à l'aide d'un tournevis plat, soulevez doucement le Disque (29) gauche.

Ensuite, localisez le Capteur Magnétique (60). Tournez la Poulie (52) jusqu'à ce qu'un Aimant (120) soit aligné avec le Capteur Magnétique.



Desserrez, sans les enlever, les deux Vis M4 x 16mm (97) indiquées. Ensuite, faites glisser légèrement le Capteur Magnétique (60) pour le rapprocher ou l'éloigner de l'Aimant (120), puis resserrez la Vis.

Ensuite, branchez le cordon d'alimentation, placez l'interrupteur dans la position réarmement, et tournez la Poulie (52) vers l'avant et vers l'arrière juste suffisamment pour que l'Aimant (120) puisse traverser plusieurs fois le Capteur Magnétique (60). Répétez ces étapes jusqu'à ce que la console affiche des données exactes.

Lorsque le capteur magnétique est réglé correctement, placez l'interrupteur sur la position d'arrêt (off) puis débranchez le cordon d'alimentation. Inversez les étapes ci-dessus puis fixez à nouveau le disque gauche, le bras de la pédale gauche, la jambe psc gauche, et le bras du rouleau gauche. Puis, branchez le cordon d'alimentation et placez l'interrupteur en position réarmement.

COMMENT RÉGLER LA COURROIE DE TRACTION

Si les pédales glissent quand vous les utilisez, même lorsque la résistance est réglée sur le niveau le plus élevé, la courroie de traction a peut-être besoin d'un réglage. **Placez d'abord l'interrupteur en position d'arrêt puis débranchez le cordon d'alimentation.**

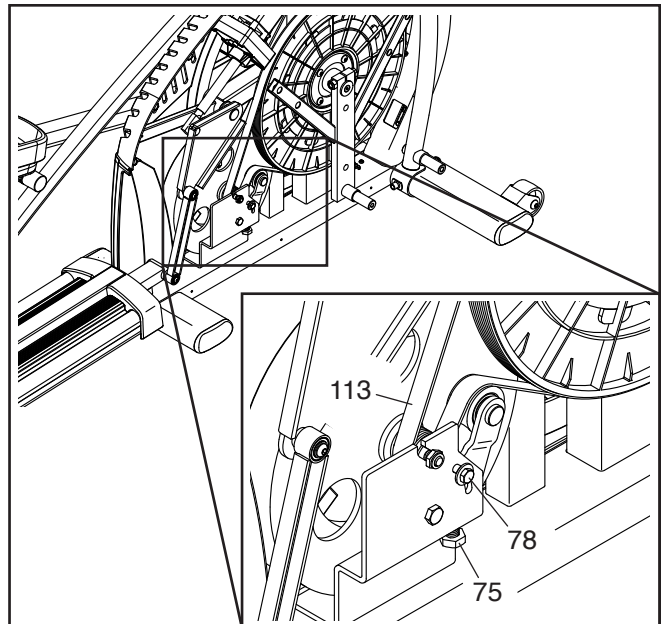
Voir la SCHÉMA DÉTALLÉ C à la page 35. Enlevez la Vis à Épaulement M8 x 14mm (89), le Boitier du Bras du Rouleau (14), et la Rondelle M8 (103) du Bras du Rouleau Droit (39).

Voir l'étape 10 à la page 10. Enlevez les Boitiers du Bras PSC A et B (31, 32) du Bras PSC Droit (25).

Voir l'étape 9 à la page 10. Enlevez le Bras PSC Droit (25) de la Jambe PSC Droite (26).

Voir la VUE ÉCLATÉE C à la page 35 et à la VUE ÉCLATÉE B à la page 34. Enlevez d'abord le Bras du Rouleau Droit (39), le Bras de la Pédale Droite (37), et la Jambe PSC Droite (26) du elliptique.

Ensuite, à l'aide d'un tournevis plat, soulevez doucement le Disque (29) droit. Ensuite, enlevez toutes les Vis (97, 98) des Capots Droit et Gauche (35, 36) ; **veillez à noter l'emplacement de chaque taille de Vis.** Retirez doucement le Capot Droit.



Localisez et desserrez la Vis du Pivot (78). Ensuite, serrez la Vis de Réglage (75) jusqu'à ce que la Courroie de Traction (113) soit bien tendue. Puis, resserrez la Vis du Pivot.

Dès que la courroie de traction est tendue, inversez les étapes ci-dessus et fixez à nouveau le capot droit, le disque droit, le bras de la pédale droite, la jambe psc droite, et le bras du rouleau droit. Puis, branchez le cordon d'alimentation et placez l'interrupteur en position réarmement.

CONSEILS POUR L'EXERCICE

⚠ AVERTISSEMENT : avant de commencer ce programme d'exercice ou tout autre programme, consultez votre médecin. Ceci est particulièrement important pour les personnes de plus de 35 ans ou les personnes ayant des problèmes de santé.

Le détecteur cardiaque n'est pas un appareil médical. De nombreux facteurs peuvent affecter la lecture du rythme cardiaque. Le détecteur cardiaque est uniquement un outil pour l'exercice pour déterminer les fluctuations générales du rythme cardiaque.

Ces conseils pour l'exercice vous aideront à planifier votre programme d'exercice. Pour plus de détails sur l'exercice, procurez-vous un livre réputé sur le sujet ou consultez votre médecin. Gardez en tête qu'une alimentation équilibrée et un repos adéquat sont essentiels pour de bons résultats.

INTENSITÉ DE L'EXERCICE

Que votre but soit de brûler de la graisse ou de fortifier votre système cardio-vasculaire, la clé pour obtenir des résultats est de s'entraîner à la bonne intensité. Vous pouvez utiliser votre rythme cardiaque comme repère pour trouver le niveau d'intensité adapté à vos objectifs. Le tableau ci-dessous indique les rythmes cardiaques recommandés pour brûler de la graisse et pour des exercices aérobics.

165	155	145	140	130	125	115	♥
145	138	130	125	118	110	103	♥
125	120	115	110	105	95	90	♥
20	30	40	50	60	70	80	

Pour trouver le niveau d'intensité correct, trouvez votre âge en bas du tableau (les âges sont arrondis à la dizaine). Les trois nombres listés au-dessus de votre âge définissent votre « zone d'entraînement ». Le nombre le plus bas est le rythme cardiaque pour brûler de la graisse, le nombre du milieu est le rythme cardiaque pour brûler un maximum de graisse, et le nombre le plus haut est le rythme cardiaque pour des exercices aérobics.

Brûler de la Graisse — Pour brûler efficacement de la graisse, vous devez vous entraîner à une intensité faible pendant une longue période de temps. Durant les premières minutes d'exercice, votre corps utilise des *calories de glucide* comme carburant. Votre corps ne commence à puiser dans ses *réserves de graisse* qu'après plusieurs minutes d'effort. Si votre but est de brûler de la graisse, réglez l'intensité de votre exercice jusqu'à ce que votre rythme cardiaque soit proche du nombre le plus bas de votre zone d'entraînement. Pour brûler un maximum de graisse, entraînez-vous avec votre rythme cardiaque proche du nombre du milieu de votre zone d'entraînement.

Exercices Aérobics — Si votre but est de renforcer votre système cardio-vasculaire, vous devez faire des exercices aérobics, ce qui veut dire de l'exercice qui requiert de grandes quantités d'oxygène pendant une période de temps prolongée. Pour des exercices aérobics, réglez votre intensité jusqu'à ce que votre rythme cardiaque soit proche du nombre le plus haut dans votre zone d'entraînement.

CONSEILS POUR L'ENTRAÎNEMENT

Échauffement — Commencez avec 5 à 10 minutes d'étirements et d'exercices légers. L'échauffement fait monter la température de votre corps, augmente les battements de votre cœur, et accélère votre circulation pour vous préparer à l'effort.

Exercices dans la Zone d'Entraînement — Entraînez-vous pendant 20 à 30 minutes avec votre rythme cardiaque dans votre zone d'entraînement. (Durant les premières semaines de votre programme d'exercice, ne maintenez pas votre rythme cardiaque dans votre zone d'entraînement pendant plus de 20 minutes.) Respirez profondément et de manière régulière quand vous vous entraînez; ne retenez jamais votre souffle.

Retour à la Normale — Finissez avec 5 à 10 minutes d'étirements. Les étirements rendent vos muscles plus flexibles et aident à prévenir les problèmes qui surviennent après l'entraînement.

FRÉQUENCE DE L'EXERCICE

Pour maintenir ou améliorer votre forme physique, effectuez trois entraînements par semaine, avec au moins un jour de repos entre chaque entraînement. Après quelques mois d'exercice régulier, vous pouvez effectuer jusqu'à cinq entraînements par semaine, si désiré. Gardez à l'esprit que la clé du succès est de faire de vos entraînements un élément agréable et régulier de votre vie de tous les jours.

SUGGESTION D'ÉTIREMENTS

La position correcte pour plusieurs étirements de base est illustrée à droite. Bougez doucement quand vous vous étirez—ne faites pas de rebonds.

1. Étirement vers les Orteils

Debout, les genoux légèrement pliés, penchez-vous vers l'avant au niveau des hanches. Laissez votre dos et vos épaules se détendre alors que vous allongez les mains vers vos orteils, aussi loin que possible. Tenez la position en comptant jusqu'à 15 puis détendez-vous. Répétez trois fois. Zones ciblées : cuisses, arrière des genoux, dos.

2. Étirement des Cuisses

Asseyez-vous sur le sol avec une jambe tendue. Ramenez la plante du pied opposé vers vous et placez-la contre l'intérieure de la cuisse de la jambe tendue. Essayez de toucher vos orteils autant que possible. Tenez la position en comptant jusqu'à 15 puis détendez-vous. Répétez trois fois pour chaque jambe. Zones ciblées : cuisses, bas du dos et aine.

3. Étirement des Mollets et Tendons d'Achille

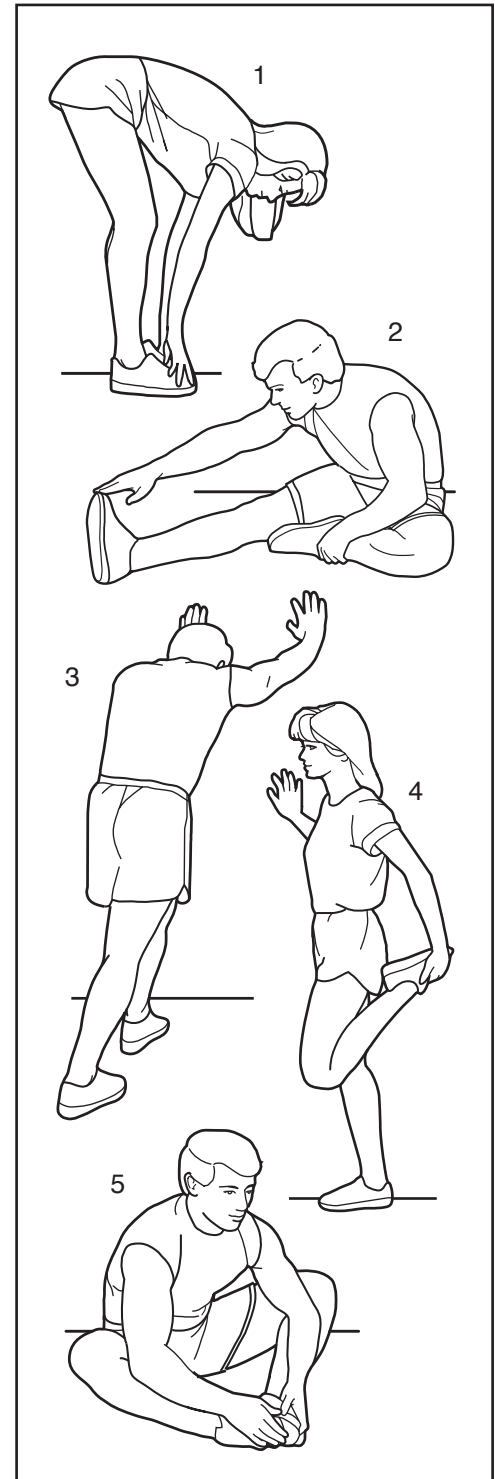
Une jambe devant l'autre, tendez les mains vers l'avant et placez-les contre un mur. Gardez la jambe arrière bien droite et le pied arrière à plat sur le sol. Pliez la jambe avant, penchez-vous vers l'avant et poussez les hanches vers le mur. Tenez la position en comptant jusqu'à 15 puis détendez-vous. Répétez trois fois pour chaque jambe. Pour un étirement supplémentaire des tendons d'Achille, pliez aussi la jambe arrière. Zones ciblées : mollets, tendons d'Achille et chevilles.

4. Étirement des Quadriceps

Avec une main contre un mur pour garder votre équilibre, attrapez un de vos pieds derrière vous avec l'autre main. Tirez votre pied aussi proche que possible de vos fessiers. Tenez la position en comptant jusqu'à 15 puis détendez-vous. Répétez trois fois pour chaque jambe. Zones ciblées : quadriceps et muscles des hanches.

5. Étirement de la Cuisse Intérieure

Asseyez-vous par terre, les pieds joints par la plante, les genoux vers l'extérieur. Tirez vos pieds vers l'aine, autant que possible. Tenez la position en comptant jusqu'à 15 puis détendez-vous. Répétez trois fois. Zones ciblées : quadriceps et muscles des hanches.



REMARQUES

LISTE DES PIÈCES

N°. du Modèle. NTEVEL99914.1 R0814B

N°.	Qté.	Description	N°.	Qté.	Description
1	1	Cadre	46	1	Pédale Gauche
2	1	Stabilisateur Arrière	47	2	Embout du Bras
3	1	Stabilisateur Avant	48	2	Rouleau
4	1	Montant	49	2	Embout de la Jambe
5	1	Plateau à Accessoires	50	2	Bras du Pédalier
6	1	Couvercle du Plateau	51	1	Grande Bague d'Espacement du Bras du Pédalier
7	1	Raccord du Plateau			
8	1	Console	52	1	Poulie
9	2	Avant de Poignée du Détecteur Cardiaque	53	1	Pédalier
10	1	Rampe	54	1	Bague d'Espacement du Pédalier
11	1	Rail Droit	55	4	Grand Roulement à Billes
12	1	Cache du Stabilisateur Arrière	56	2	Pied de Nivellement
13	1	Boîtier de la Rampe	57	4	Bague du Bras du Rouleau
14	2	Boîtier du Bras du Rouleau	58	1	Bague d'Espacement du Moteur d'Élévation
15	1	Moteur d'Élévation	59	5	Pied
16	1	Support d'Élévation	60	1	Capteur Magnétique/Fil
17	1	Barre de Connexion	61	1	Moteur de Résistance
18	2	Ressort	62	1	Pince
19	2	Goupille	63	2	Plaque de la Pédale
20	1	Essieu de la Rampe	64	4	Bague du Bras de la Pédale
21	6	Embout du Stabilisateur	65	4	Bague du Bras PSC
23	1	Boîtier du Montant	66	1	Tendeur
24	1	Poignée Gauche	67	1	Mécanisme Tourbillonnaire
25	1	Bras PSC Droit	68	1	Axe du Mécanisme
26	1	Jambe PSC Droite	69	2	Clé
27	1	Bras PSC Gauche	70	2	Collerette
28	1	Jambe PSC Gauche	41	2	Vis du Pédalier
29	2	Disque	72	1	Poignée de la Pédale Droite
30	1	Boîtier du Capot	73	2	Clé Coudée
31	2	Boîtier du Bras PSC A	74	2	Boulon du Bras du Pédalier
32	2	Boîtier du Bras PSC B	75	1	Vis de Réglage
33	1	Rail Gauche	76	1	Vis à Épaulement du Tendeur
34	1	Petite Bague d'Espacement du Bras du Pédalier	77	1	Grande Rondelle M6
35	1	Capot Droit	78	1	Vis du Pivot
36	1	Capot Gauche	79	4	Vis M8 x 12mm
37	1	Bras de la Pédale Droite	80	2	Petit Roulement à Billes
38	1	Bras de la Pédale Gauche	81	4	Bague de la Rampe
39	1	Bras du Rouleau Droit	82	2	Essieu de la Pédale
40	1	Bras du Rouleau Gauche	83	2	Bague du Support d'Élévation
41	1	Boîtier du Bras de la Pédale Droite A	84	1	Boulon M10 x 50mm
42	1	Boîtier du Bras de la Pédale Droite B	85	12	Fermeur Vis de Friction
43	1	Boîtier du Bras de la Pédale Gauche A	86	1	Récepteur
44	1	Boîtier du Bras de la Pédale Gauche B	87	1	Bague-attache
45	1	Pédale Droite	88	4	Vis M8 x 16mm
			89	2	Vis à Épaulement M8 x 14mm
			90	1	Vis M10 x 20mm
			91	7	Vis M6 x 12mm
			92	8	Vis de la Pédale M6 x 12mm
			93	2	Bague en Plastique

N°.	Qté.	Description	N°.	Qté.	Description
94	4	Vis M4 x 42mm	118	2	Arrière de Poignée du Détecteur Cardiaque
95	8	Vis M4 x 25mm	119	2	Embout de Poignée du Détecteur Cardiaque
96	1	Écrou de Verrouillage M10	120	2	Aimant
97	45	Vis M4 x 16mm	121	2	Écrou à Calotte M6
98	6	Vis M4 x 12mm	122	1	Grande Rondelle M10
99	1	Vis de Mise à la Terre	123	3	Rondelle M6
100	4	Vis M4 x 10mm	124	1	Prise d'Alimentation
101	2	Écrou de Verrouillage du Bras du Pédalier	125	1	Interrupteur
102	2	Écrou de Verrouillage Fin M10	126	4	Bague de la Barre de Connexion
103	8	Rondelle M8	127	1	Poignée de la Pédale Gauche
104	4	Vis M10 x 115mm	128	8	Petite Rondelle M6
105	2	Boulon M10 x 58mm	129	1	Poignée Droite
106	4	Vis M10 x 60mm	*	–	Manuel de l'Utilisateur
107	4	Vis M10 x 20mm	*	–	Outil d'Assemblage
108	4	Boulon M8 x 38mm	*	–	Sachet de Graisse Universelle
109	2	Vis M8 x 18mm	*	–	Sachet de Graisse PTFE
110	6	Écrou de Verrouillage M8	*	–	Tableau Électrique
111	4	Rondelle M10	*	–	Fil du Moteur d'Élévation
112	1	Fil du Récepteur	*	–	Fil du Moteur de la Résistance
113	1	Courroie de Traction	*	–	Fil Bleu
114	1	Cordon d'Alimentation	*	–	Fil Vert
115	1	Fil Inférieur	*	–	Fil Blanc
116	1	Fil Supérieur			
117	1	Fil du Détecteur			

Remarque : les spécifications sont sujettes à des changements sans notification. Référez-vous au dos de ce manuel pour commander des pièces de rechange. *Indique qu'une pièce n'est pas illustrée.

SCHÉMA DÉTAILLÉ A

N°. du Modèle NTEVEL99914.1 R0814B

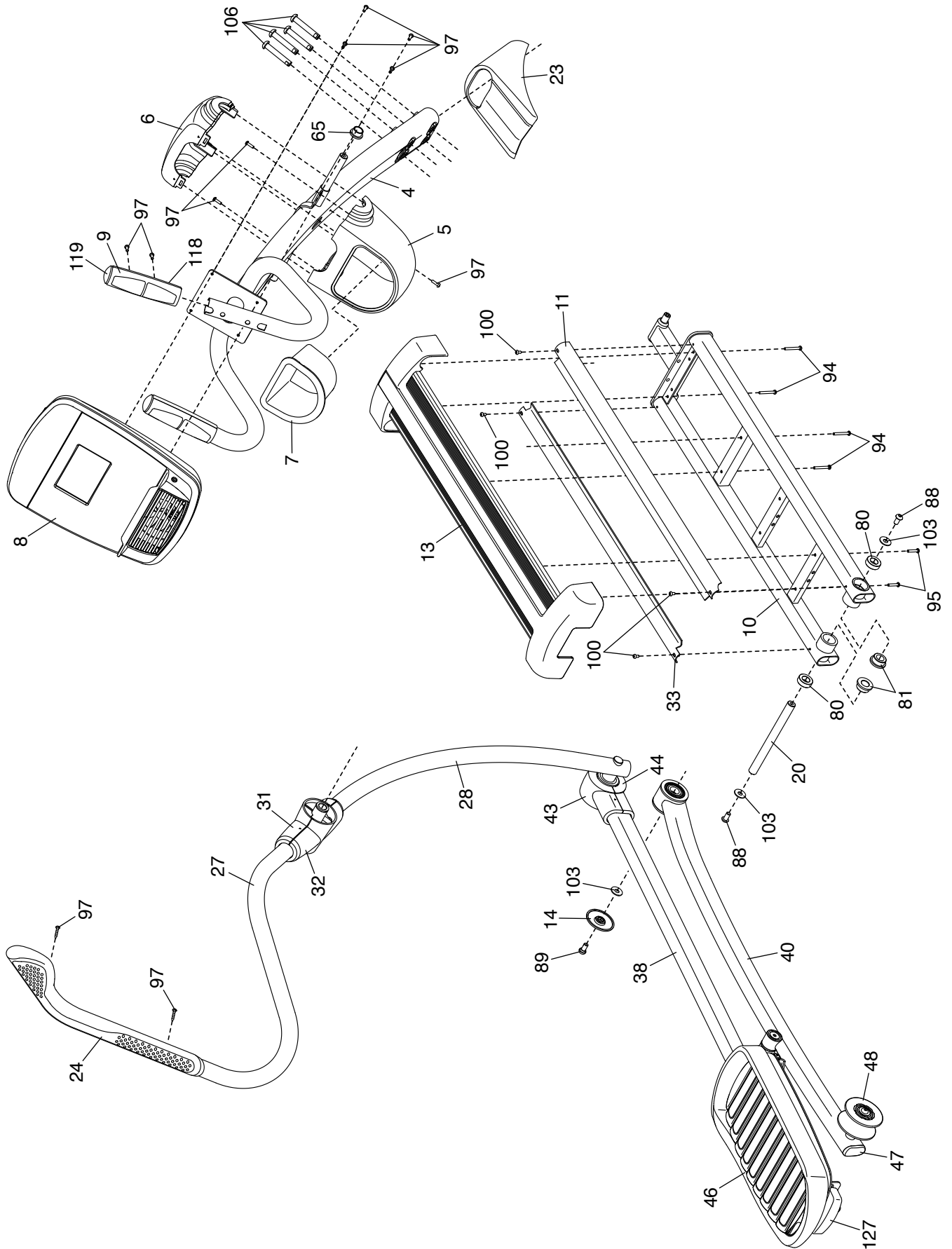


SCHÉMA DÉTAILLÉ B

N°. du Modèle NTEVEL99914.1 R0814B

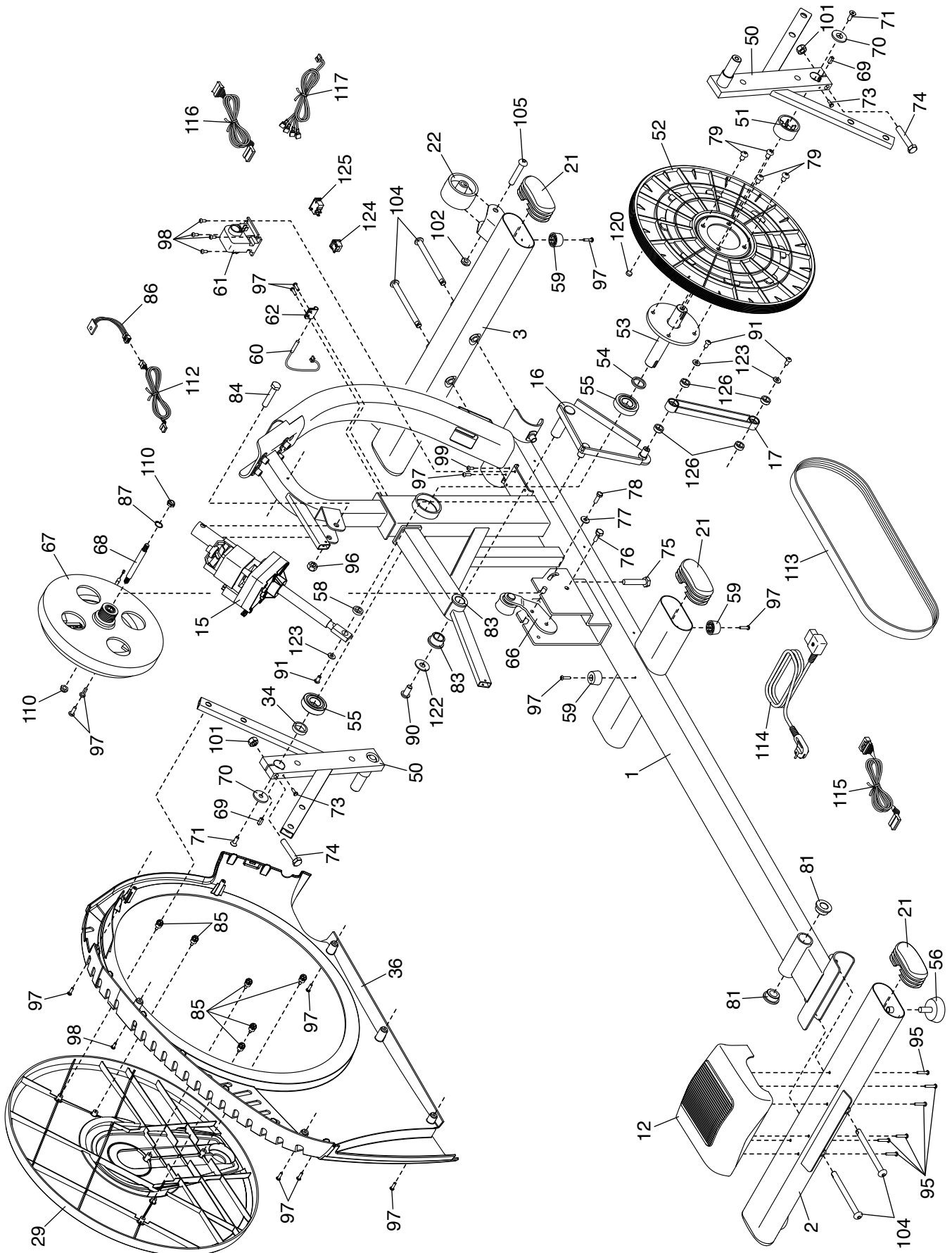
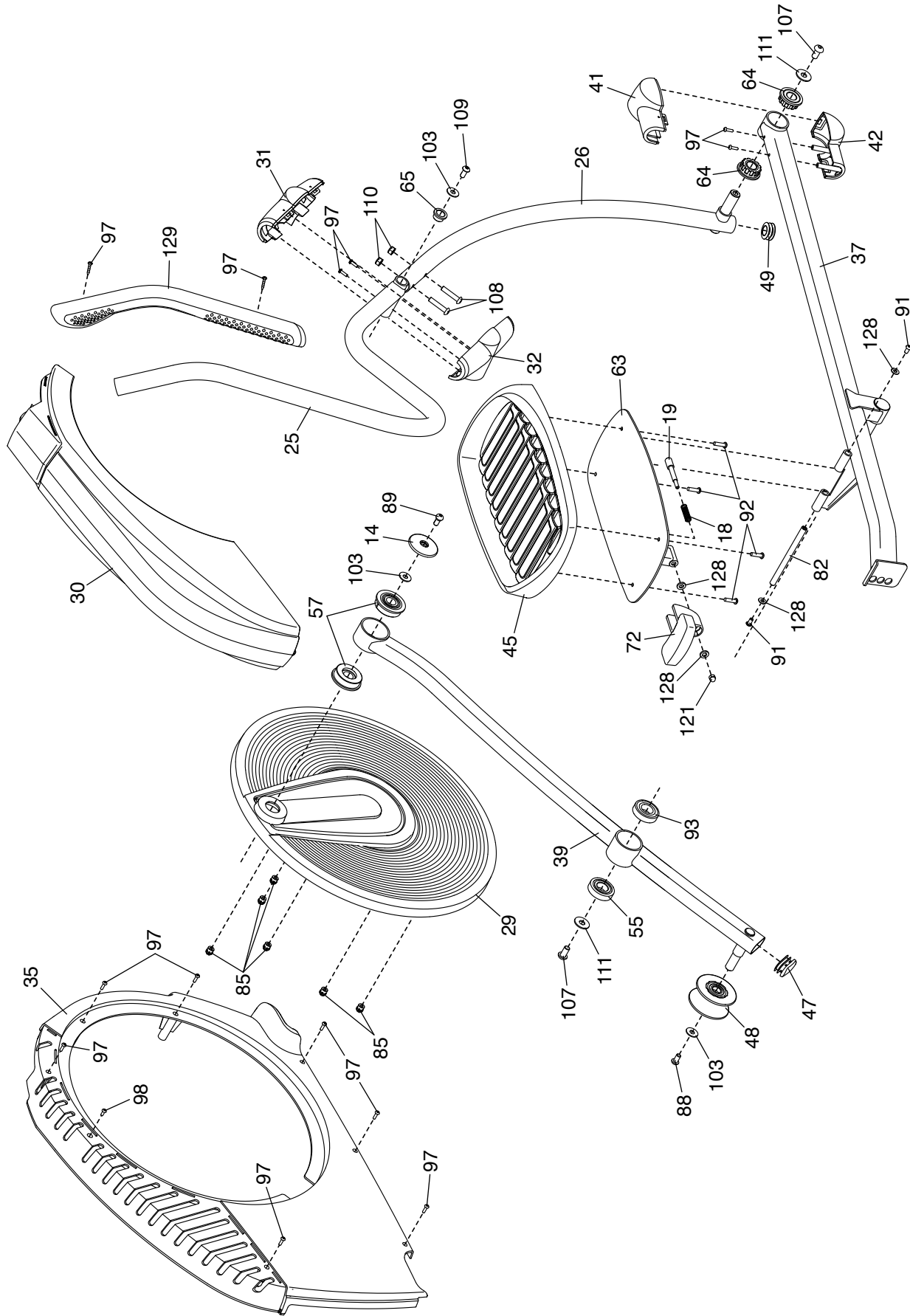


SCHÉMA DÉTAILLÉ C

N°. du Modèle NTEVEL99914.1 R0814B



POUR COMMANDER DES PIÈCES DE RECHANGE

Pour commander des pièces de rechange, référez-vous à la page de couverture de ce manuel. Pour que nous puissions mieux vous assister, merci de préparer les informations suivantes avant de nous appeler :

- le numéro du modèle et le numéro de série de l'appareil (voir la page de couverture de ce manuel)
- le nom de l'appareil (voir la page de couverture de ce manuel)
- le numéro de la pièce et la description de la/des pièce(s) de remplacement (voir la LISTE DES PIÈCES et le SCHÉMA DÉTAILLÉ vers la fin de ce manuel)

INFORMATION POUR LE RECYCLAGE

Cet appareil électronique ne doit pas être éliminé avec les déchets ménagers. Afin de préserver l'environnement, cet appareil doit être recyclé au terme de sa durée de vie utile comme l'exige la loi.

Veillez utiliser des installations de recyclage autorisées à collecter ce type de déchets dans votre région. En agissant ainsi, vous aiderez à préserver les ressources naturelles et à améliorer les normes européennes en matière de protection de l'environnement. Si vous avez besoin de plus d'informations concernant les méthodes correctes et sûres d'élimination des déchets électroniques, contactez les services d'enlèvement des déchets de votre commune ou l'établissement où vous avez acheté ce produit.

