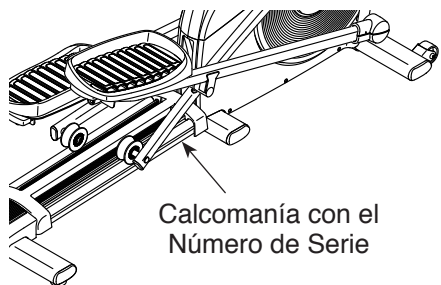


Nº de Modelo NTEVEL99914.1

Nº de Serie _____

Escriba el número de serie en el espacio de arriba para referencia.



SERVICIO AL CLIENTE

Si tiene preguntas, si faltan piezas, o están dañadas, por favor comuníquese con el Servicio al Cliente (vea la información abajo) o comuníquese con la tienda donde compró este producto.

901 900 131

Lunes-Viernes 9:00-21:00 CET

Fax: 912 726 261

Página de Internet:

www.iconsupport.eu

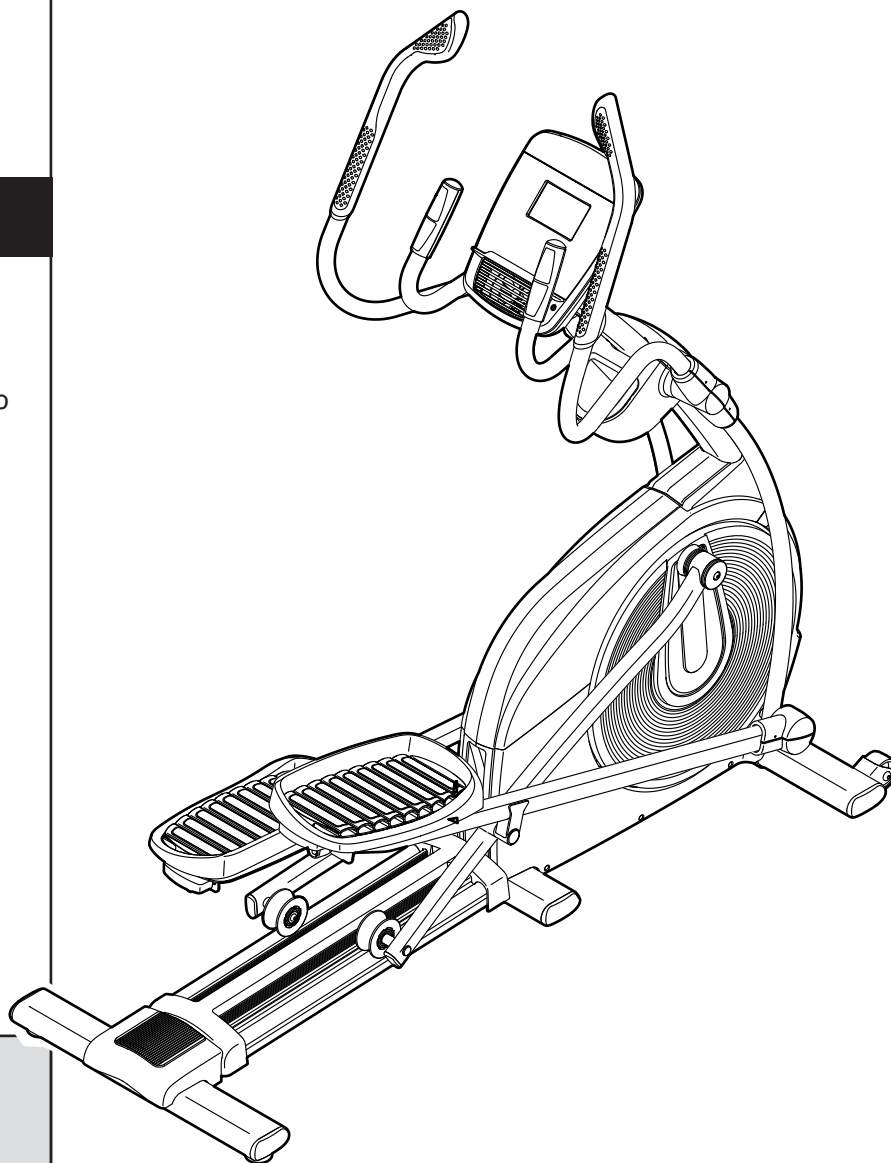
Correo Electrónico:

cspi@iconeurope.com

⚠ PRECAUCIÓN

Antes de usar el equipo, lea cuidadosamente todas las advertencias e instrucciones de este manual. Guarde el manual para futuras referencias.

MANUAL DEL USUARIO

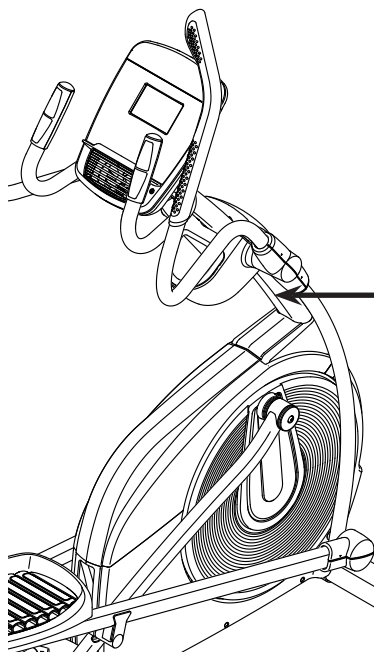


CONTENIDO

COLOCACIÓN DE LA CALCOMANÍA DE ADVERTENCIA	2
PRECAUCIONES IMPORTANTES	3
ANTES DE COMENZAR	4
TABLA DE IDENTIFICACIÓN DE PIEZAS	5
MONTAJE	6
CÓMO USAR LA MÁQUINA PARA CORRER	13
MANTENIMIENTO Y SOLUCIÓN DE PROBLEMAS	25
GUÍA DE EJERCICIOS	28
LISTA DE LAS PIEZAS	31
DIBUJO DE LAS PIEZAS	33
CÓMO ORDENAR PIEZAS DE REPUESTO	Contraportada
INFORMACIÓN SOBRE EL RECICLAJE	Contraportada

COLOCACIÓN DE LA CALCOMANÍA DE ADVERTENCIA

La calcomanía de advertencia que se muestra aquí está incluida con este producto. Aplique la calcomanía de advertencia sobre la advertencia en Inglés en el lugar que se muestra. Este dibujo muestra la ubicación de la calcomanía de advertencia. **Si falta una calcomanía o ésta es ilegible, vea la portada de este manual y solicite una nueva calcomanía de reemplazo gratuita. Péguela en el lugar indicado.** Nota: Puede ser que no se muestre la calcomanía en su tamaño real.



ADVERTENCIA

El uso incorrecto de esta máquina puede causar lesiones graves.

Lea el manual del usuario y respete todas las advertencias e instrucciones.

No deje a los niños subirse a la máquina ni estar cerca de ella.

Los pedales continúan moviéndose cuando deja de pedalear.

Los pedales en movimiento pueden causar lesiones.


Reduzca la velocidad de pedaleo de forma controlada.

El peso del usuario no debe pasar de 150 kg.

Este producto siempre se debe utilizar sobre una superficie nivelada.

Este producto no está previsto para un uso terapéutico.

Si la etiqueta está dañada, es ilegible o ha sido retirada, coloque otra en su lugar.



PRECAUCIONES IMPORTANTES

⚠️ ADVERTENCIA: Para reducir el riesgo de lesiones graves, lea todas las precauciones e instrucciones importantes de este manual y todas las advertencias que se observan en su entrenador elíptico antes de utilizarlo. ICON no asume ninguna responsabilidad por lesiones personales o daños a la propiedad que ocurran por el uso de este producto o a través del mismo.

1. Es responsabilidad del propietario asegurarse de que todos los usuarios del entrenador elíptico estén adecuadamente informados sobre todas las precauciones.
2. Antes de comenzar cualquier programa de ejercicios, consulte con su médico. Esto es particularmente importante para individuos mayores de 35 años o individuos con problemas de salud preexistentes.
3. Use el entrenador elíptico solamente como se describe en este manual.
4. El entrenador elíptico está diseñado únicamente para uso dentro del hogar. No use el entrenador elíptico en un entorno comercial, de alquiler ni institucional.
5. Guarde el entrenador elíptico en un lugar cerrado, lejos del polvo y la humedad. No guarde el entrenador elíptico en el garaje ni en un patio cubierto o cerca de agua.
6. Coloque el entrenador elíptico en una superficie plana, con al menos 0,9 m de espacio libre en la parte delantera y trasera del entrenador elíptico y 0,6 m de espacio libre en cada lado. Para proteger el suelo o la alfombra de algún daño, coloque un tapete debajo del entrenador elíptico.
7. Inspeccione y apriete adecuadamente todas las piezas de manera regular. Reemplace inmediatamente cualquier pieza gastada.
8. Mantenga a los niños menores de 12 años y animales domésticos alejados del entrenador elíptico en todo momento.
9. Cuando conecte el cable eléctrico (vea la página 13), enchúfelo a un circuito conectado a tierra.
10. No modifique el cable eléctrico ni use un adaptador para conectar el cable eléctrico a una toma inadecuada. Mantenga el cable eléctrico alejado de superficies calientes. No utilice ningún cable de extensión.
11. No ponga a funcionar su entrenador elíptico si el cable eléctrico o el enchufe están dañados o si el entrenador elíptico no está funcionando correctamente.
12. **PELIGRO:** Siempre desenchufe el cable eléctrico y coloque el interruptor en posición de apagar cuando el entrenador elíptico no se esté utilizando y antes de limpiarlo. Cualquier procedimiento de servicio distinto de los incluidos en este manual debe ser realizado solamente por un representante de servicio técnico autorizado.
13. El entrenador elíptico no debe ser usado por personas que pesen más de 150 kg.
14. Use ropa adecuada mientras hace ejercicios; no use ropa suelta que pueda engancharse en el entrenador elíptico. Use siempre calzado deportivo para protegerse los pies al hacer ejercicios.
15. Sujétese a las barandas o a los brazos al subir, bajar o usar el entrenador elíptico.
16. El monitor de ritmo cardíaco no es un dispositivo médico. Existen varios factores que pueden influir en la precisión de las lecturas del ritmo cardíaco. El monitor de ritmo cardíaco está diseñado únicamente como ayuda para los ejercicios, determinando las tendencias del ritmo cardíaco en general.
17. El entrenador elíptico no tiene piñón libre; los pedales seguirán moviéndose hasta que el volante se detenga. Reduzca la velocidad de pedaleo de una forma controlada.
18. Mantenga recta la espalda al usar el entrenador elíptico; no arquee la espalda.
19. El hacer ejercicios en exceso puede causar lesiones graves o incluso la muerte. Si experimenta mareos, se queda sin aliento o siente dolor mientras hace ejercicio, deténgase inmediatamente y descanse.

GUARDE ESTAS INSTRUCCIONES

ANTES DE COMENZAR

Gracias por seleccionar el revolucionario entrenador elíptico NORDICTRACK® E 9.5. El entrenador elíptico E 9.5 ofrece una variedad impresionante de funciones diseñadas para hacer sus entrenamientos en casa más agradables y eficaces.

Para su beneficio, lea el manual cuidadosamente antes de usar el entrenador elíptico. Si tiene preguntas después de leer este manual, por favor vea la

portada de este manual. Para ayudarnos a asistirlos, anote el número de modelo y el número de serie del producto antes de contactarnos. El número del modelo y la ubicación del número de serie se muestran en la portada de éste manual.

Antes de seguir leyendo, por favor estudie el dibujo de abajo y familiarícese con las piezas y sus nombres.

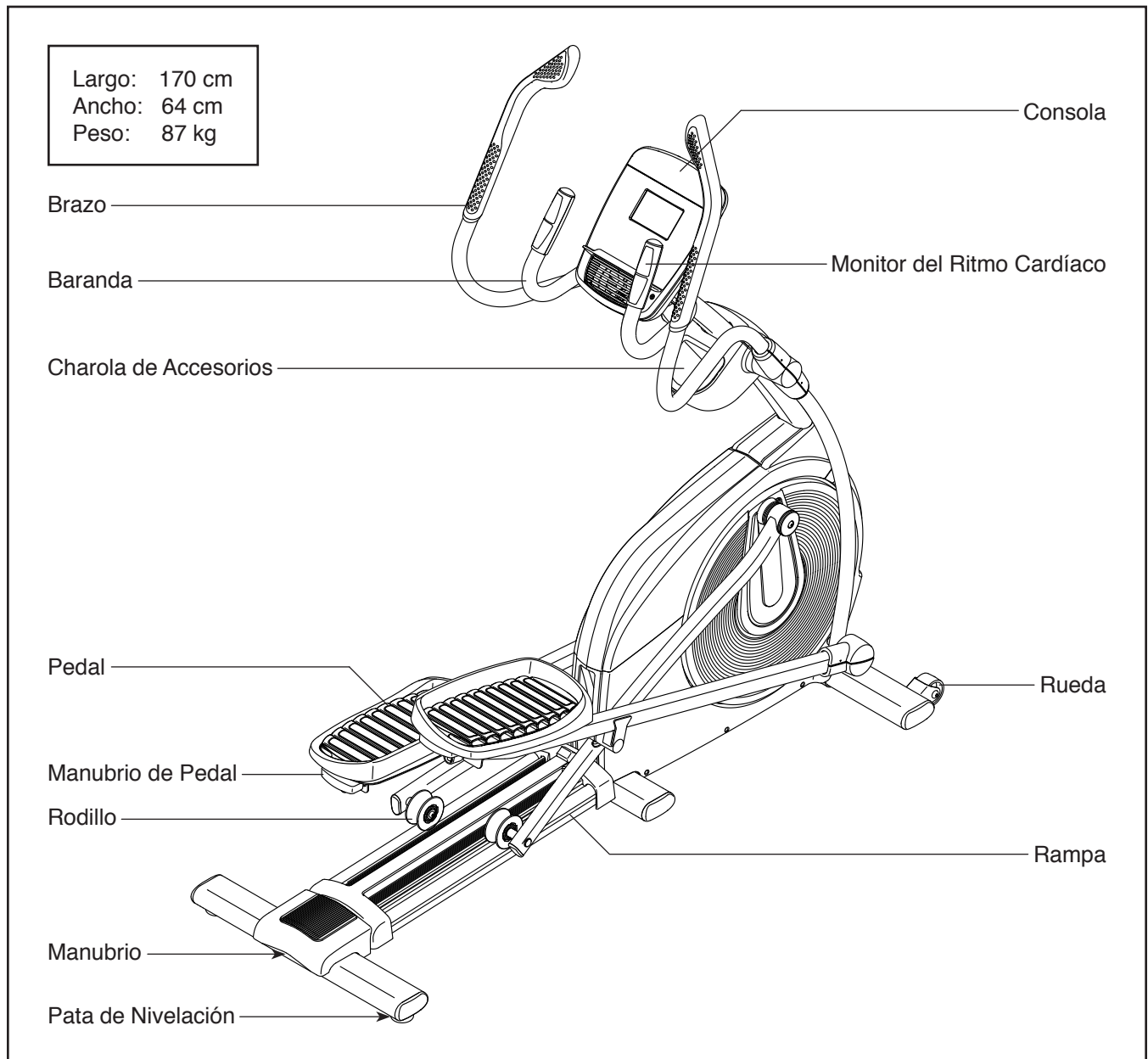
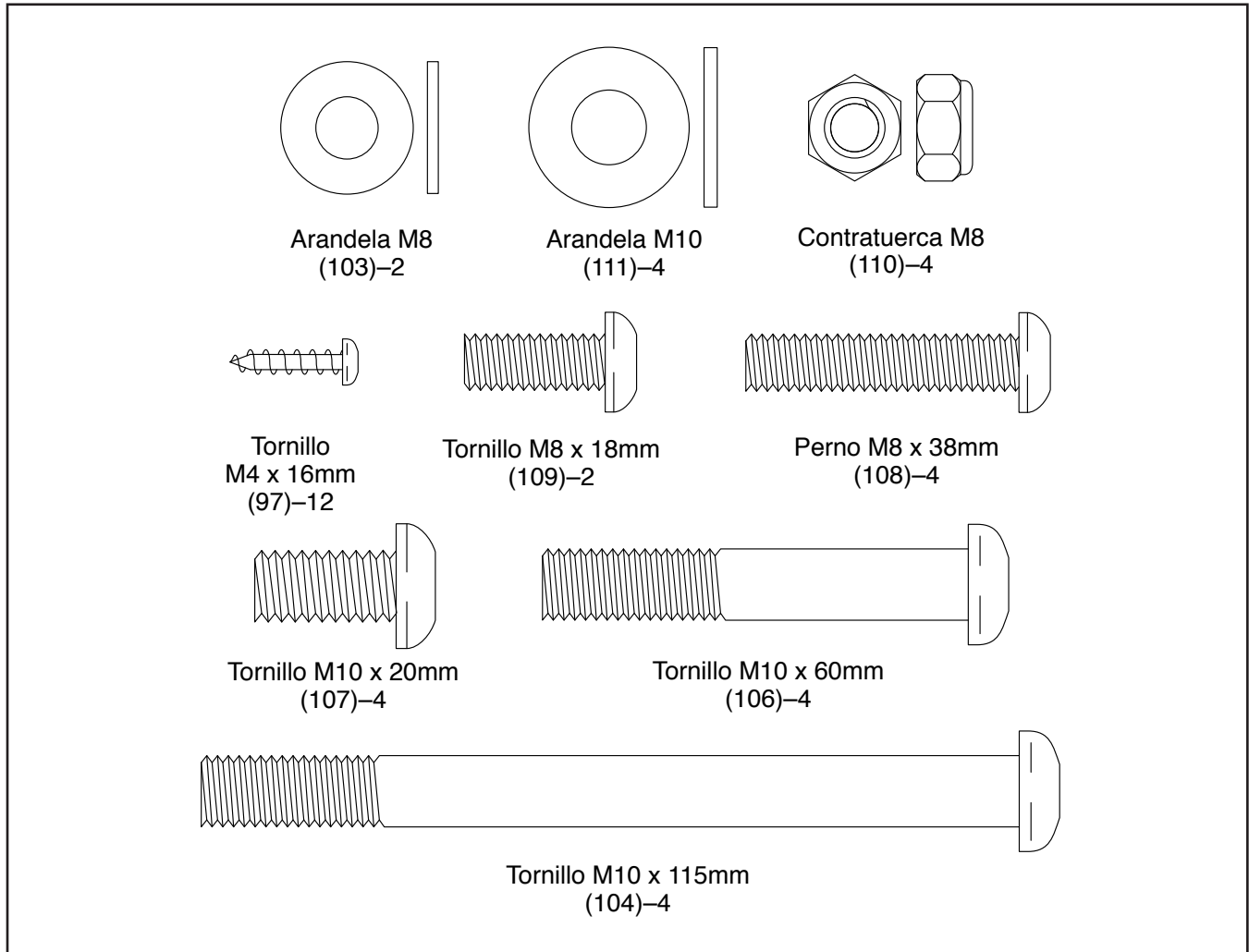


TABLA DE IDENTIFICACIÓN DE PIEZAS

Consulte los dibujos que aparecen abajo para identificar las piezas pequeñas en el montaje. El número entre paréntesis que hay cerca de cada dibujo es el número de la pieza en la LISTA DE LAS PIEZAS hacia el final de este manual. El número que aparece después del paréntesis es la cantidad necesaria para el montaje. **Nota: Si no encuentra alguna de las piezas en la bolsa de piezas, compruebe si ha sido previamente conectada. Pueden incluirse piezas adicionales.**



MONTAJE

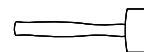
- El montaje requiere dos personas.
- Coloque todas las piezas en un área despejada y quite los materiales de empaque. No se deshaga de los materiales de empaque hasta haber terminado todos los pasos de montaje.
- Las partes del lado izquierdo están marcadas con "L" o "Left" y las partes del lado derecho están marcadas con "R" o "Right."
- Para identificar las piezas pequeñas, vea la página 5.

- Además de la(s) herramienta(s) incluida(s), para el montaje se necesitan las siguientes herramientas:

un destornillador Phillips



un mazo de goma

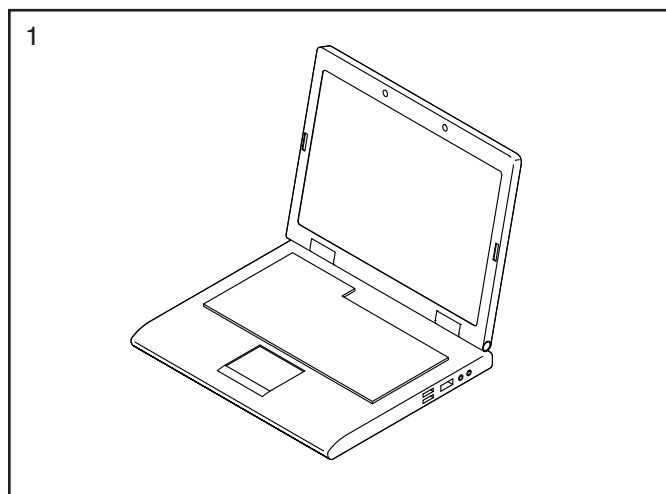


El montaje puede ser más fácil si tiene un juego de llaves. Para evitar dañar las piezas, no utilice herramientas eléctricas.

1. Visite la web www.iconsupport.eu en su ordenador y registre su producto, esto:

- activa su garantía
- le ahorra tiempo si alguna vez necesita contactar al Servicio al Cliente
- nos permite avisarle si hay nuevas actualizaciones y ofertas

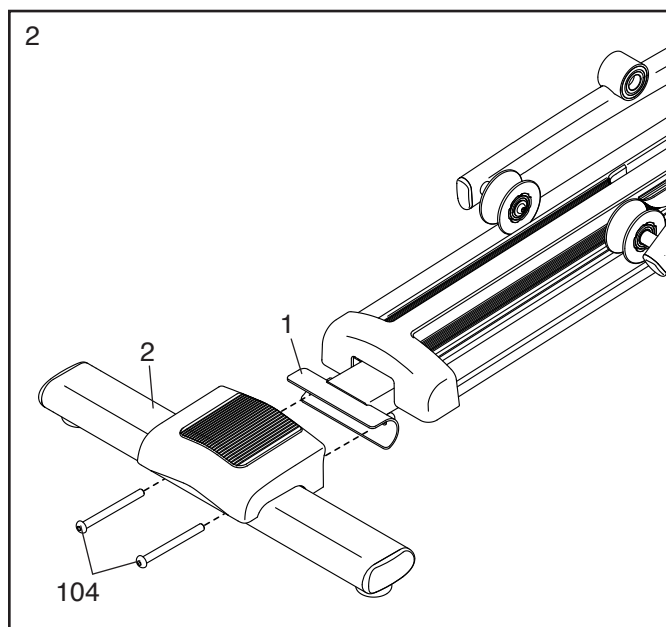
Nota: Si no dispone de acceso a Internet, llame al Servicio al Cliente (vea la portada de este manual) para registrar su producto.



2. Con la ayuda de otra persona, coloque parte de los materiales de empaque (no mostrados) debajo de la parte posterior de la Armadura (1). **Haga que otra persona sostenga la Armadura para que no vuelque mientras completa este paso.**

Conecte el Estabilizador Trasero (2) a la Armadura (1) con dos Tornillos M10 x 115mm (104).

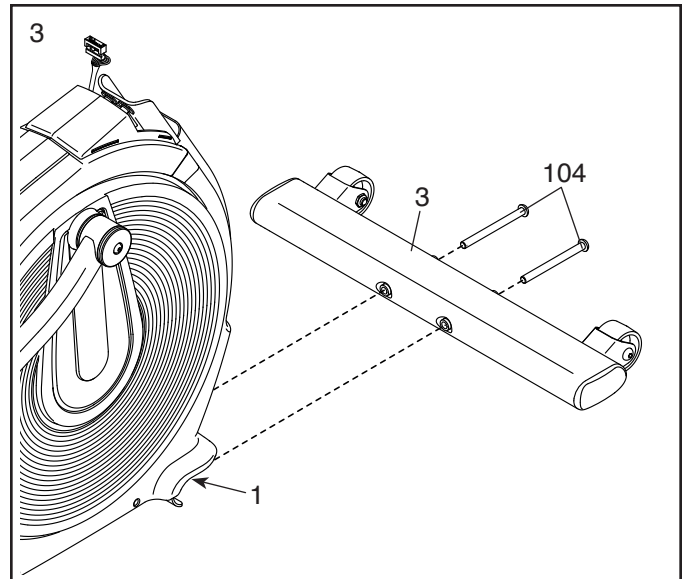
Retire los materiales de empaque de debajo de la parte posterior de la Armadura (1).



3. Con la ayuda de otra persona, coloque parte de los materiales de empaque (no mostrados) debajo de la parte delantera de la Armadura (1). **Haga que otra persona sostenga la Armadura para que no vuelque mientras completa este paso.**

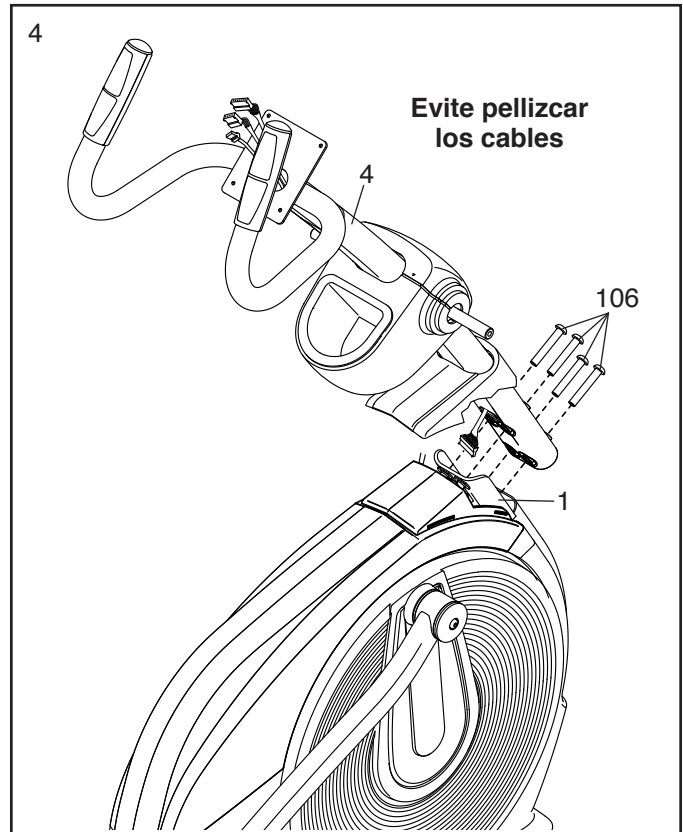
Conecte el Estabilizador Delantero (3) a la Armadura (1) con dos Tornillos M10 x 115mm (104).

Retire los materiales de empaque de debajo de la parte delantera de la Armadura (1).



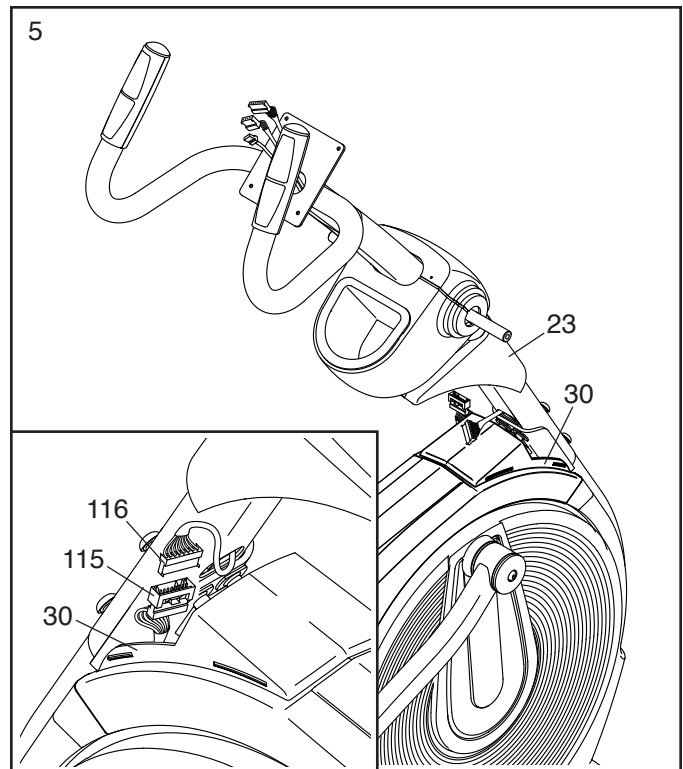
4. Oriente el Montante Vertical (4) como se muestra.

Clave: Evite pellizcar los cables. Haga que otra persona sostenga el Montante Vertical (4) cerca de la Armadura (1). Conecte el Montante Vertical con cuatro Tornillos M10 x 60mm (106). **Apriete parcialmente todos los Tornillos y, a continuación, apriételes completamente.**



5. **Vea el diagrama incluido.** Conecte el Cable Superior (116) al Cable Inferior (115). Presione los conectores hacia abajo para introducirlos en la Cubierta del Protector (30).

A continuación, presione la Cubierta del Montante Vertical (23) contra la Cubierta del Protector (30).

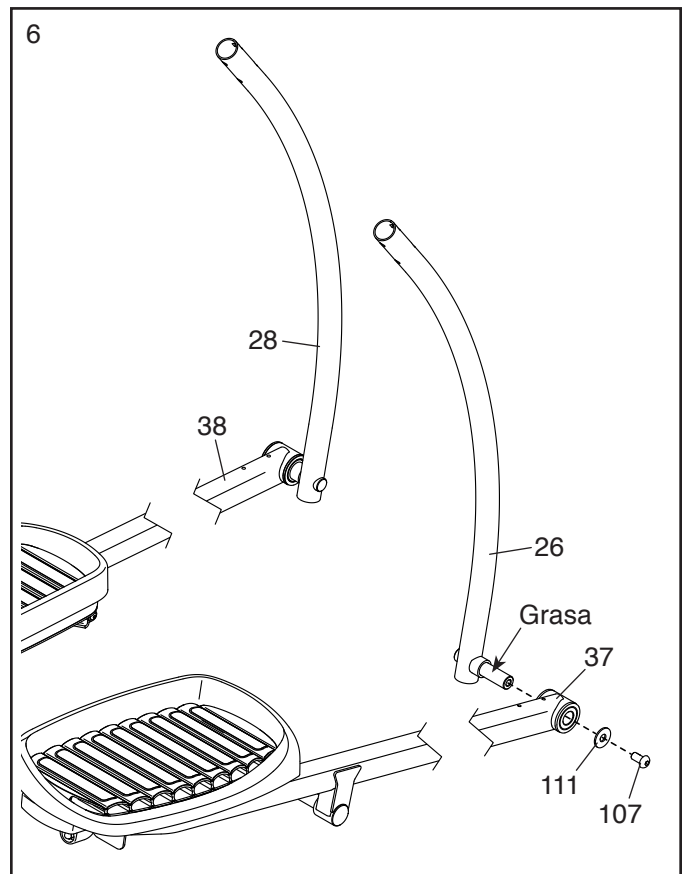


6. Identifique la Pata Derecha (26) y el Brazo del Pedal Derecho (37) y oriéntelos como se muestra.

Utilizando una bolsa de plástico para no mancharse los dedos, aplique un poco de la grasa suministrada al eje de la Pata Derecha (26).

Deslice el Brazo del Pedal Derecho (37) sobre la Pata Derecha (26). Conecte el Brazo de Pedal Derecho con un Tornillo M10 x 20mm (107) y una Arandela M10 (111).

Repita este paso para conectar el Brazo del Pedal Izquierdo (38) a la Pata Izquierda (28).

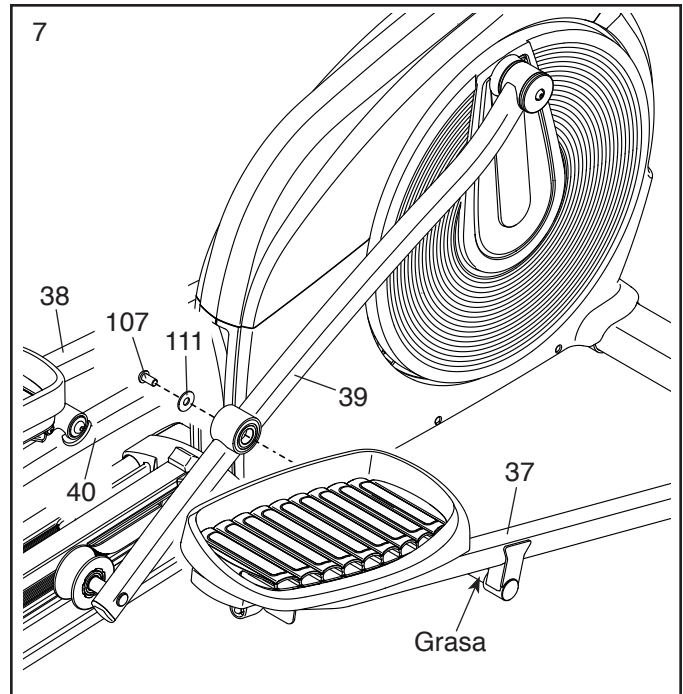


7. Aplique un poco de la grasa suministrada al eje del Brazo del Pedal Derecho (37).

Inserte el eje del Brazo del Pedal Derecho (37) en el Brazo del Rodillo Derecho (39).

A continuación, apriete un Tornillo M10 x 20mm (107) con una Arandela M10 (111) en el extremo del Brazo de Pedal Derecho (37).

Repita este paso para conectar el Brazo del Pedal Izquierdo (38) al Brazo de Rodillo Izquierdo (40).

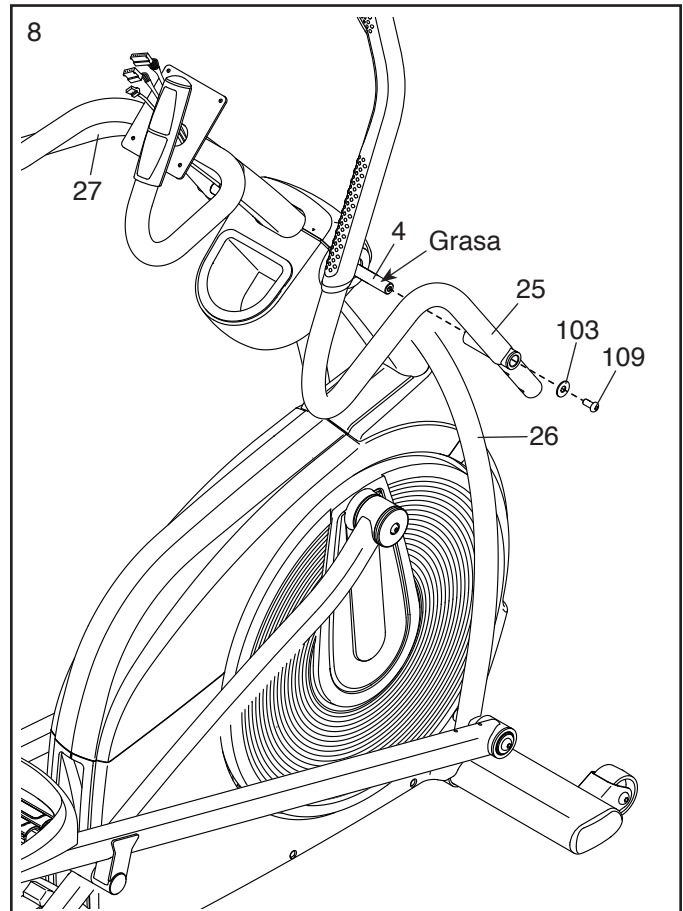


8. Identifique el Brazo Derecho (25) y oriéntelo como se muestra. **No inserte aún el Brazo Derecho en la Pata Derecha (26).**

Aplique un poco de la grasa suministrada al eje del lado derecho del Montante Vertical (4).

Deslice el Brazo Derecho (25) sobre el lado derecho del Montante Vertical (4). Conecte el Brazo Derecho con un Tornillo M8 x 18mm (109) y una Arandela M8 (103).

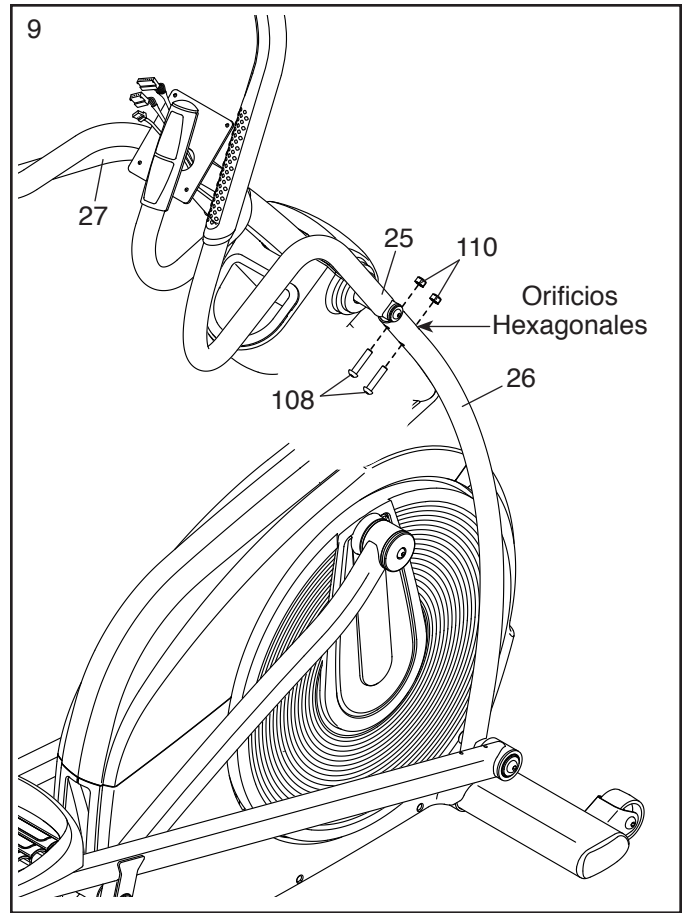
Repita este paso para conectar el Brazo Izquierdo (27) al Montante Vertical (4).



9. Inserte el Brazo Derecho (25) en la Pata Derecha (26).

Conecte el Brazo Derecho (25) con dos Pernos M8 x 38mm (108) y dos Contratuercas M8 (110).
Asegúrese de que las Contratuercas estén en los orificios hexagonales.

Repita este paso para conectar el Brazo Izquierdo (27) a la Pata Izquierda (no se muestra).

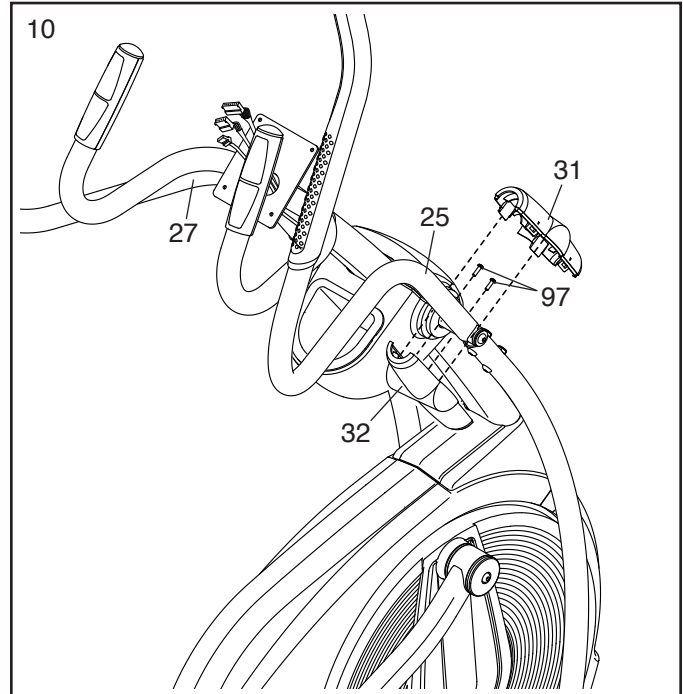


10. Identifique una Cubierta A (31) y una Cubierta B (32) y oriéntelas como se muestra.

Conecte la Cubierta B (32) al Brazo Derecho (25) con dos Tornillos M4 x 16mm (97).

A continuación, presione la Cubierta A (31) sobre la Cubierta B (32).

Repita este paso en el otro lado del entrenador elíptico.

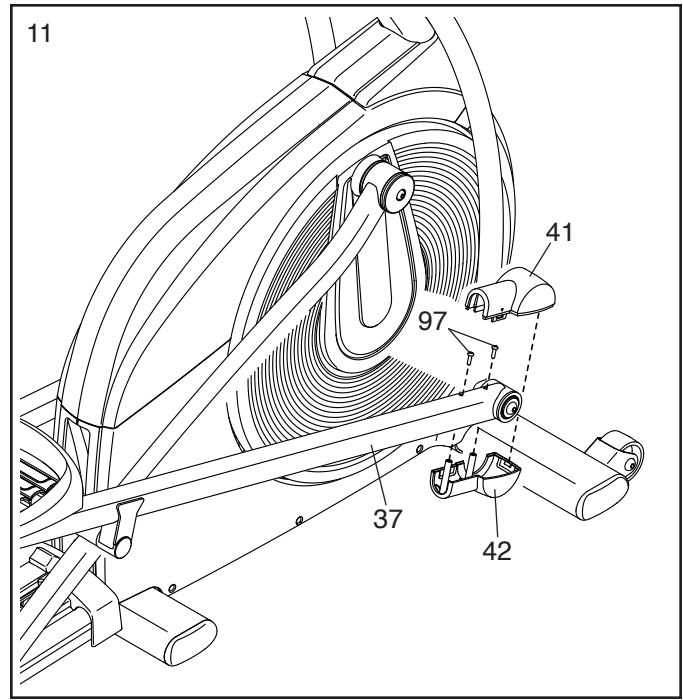


11. Identifique la Cubierta A del Brazo de Pedal Derecho (41) y la Cubierta B del Brazo de Pedal Derecho (42) y oriéntelas como se muestra.

Conecte la Cubierta B del Brazo del Pedal Derecho (42) al Brazo de Pedal Derecho (37) con dos Tornillos M4 x 16mm (97).

A continuación, presione la Cubierta A del Brazo de Pedal Derecho (41) sobre la Cubierta B del Brazo de Pedal Derecho (42).

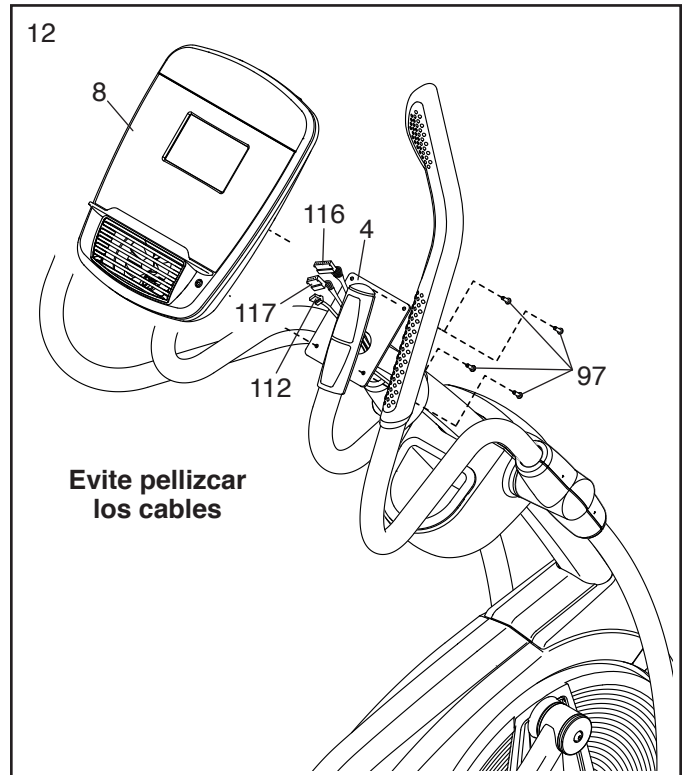
Repita este paso en el otro lado del entrenador elíptico.



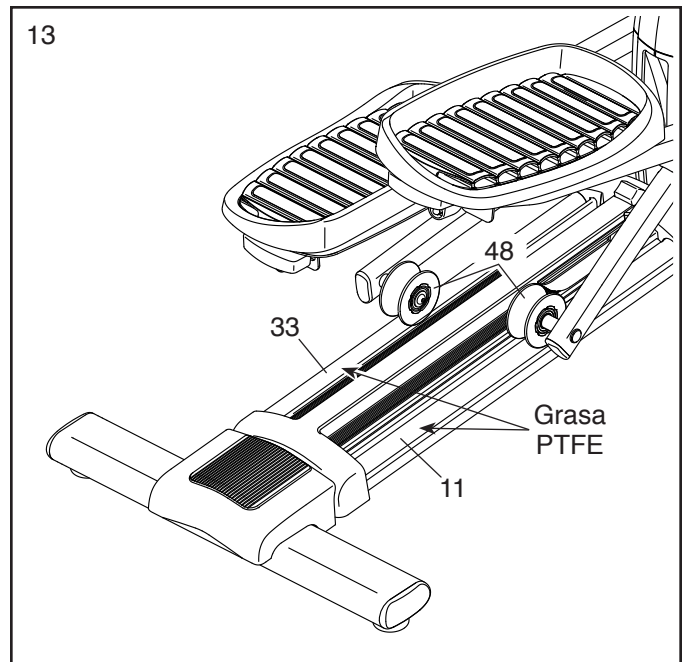
12. Mientras otra persona sostiene la Consola (8) cerca del Montante Vertical (4), enchufe el Cable Superior (116), el Alambre de Pulso (117) y el Alambre del Receptor (112) en las tomas correspondientes de la parte posterior de la Consola.

Los conectores del Cable Superior (116), el Alambre de Pulso (117) y el Alambre del Receptor (112) deberían insertarse fácilmente en las tomas y encajar en su lugar. Si un conector no se inserta fácilmente en una toma, voltéelo e inténtelo de nuevo. Si no conecta los conectores adecuadamente, la consola puede dañarse.

Clave: Evite pellizcar los cables. Conecte la Consola (8) al Montante Vertical (4) con cuatro Tornillos M4 x 16mm (97).



13. Aplique a una toallita de papel una pequeña cantidad de la grasa PTFE suministrada. Aplique una capa delgada de la grasa PTFE uniformemente a lo largo de las Pistas Derecha e Izquierda (11, 33) por las que se mueven los Rodillos (48). A continuación, elimine el exceso de grasa.



14. **Asegúrese que todas las piezas estén apropiadamente apretadas antes de utilizar el entrenador elíptico.** Nota: Pueden incluirse componentes adicionales. Coloque un tapete debajo del entrenador elíptico para proteger el piso.

CÓMO USAR LA MÁQUINA PARA CORRER

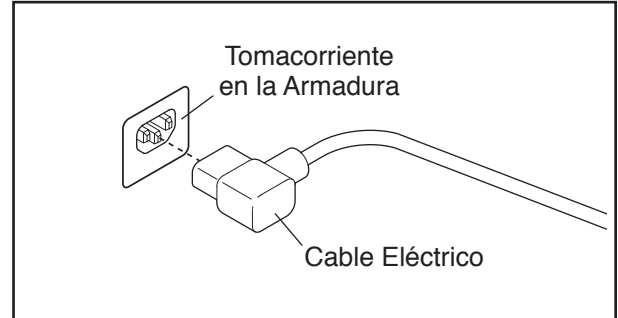
CÓMO ENCHUFAR EL CABLE ELÉCTRICO

Este aparato debe estar conectado a un polo de tierra. Si llegara a fallar o estropearse, la salida a tierra ofrece un camino de menor resistencia a la corriente eléctrica reduciendo el riesgo de una descarga eléctrica. Este producto está equipado con un cable que tiene un conductor de tierra y un enchufe de tierra. **IMPORTANTE: Si el cable eléctrico está dañado, se debe reemplazar con un cable eléctrico recomendado por el fabricante.**

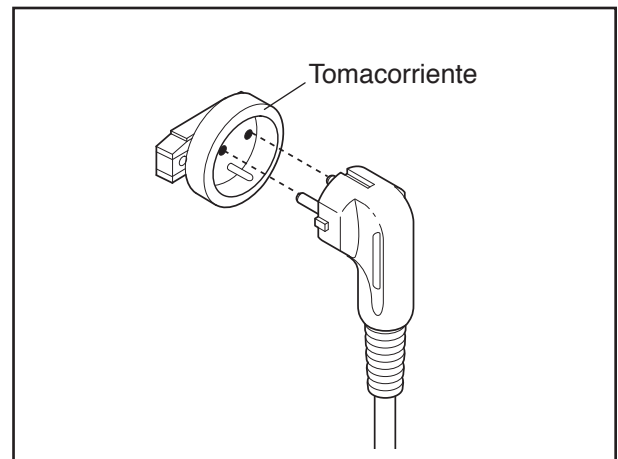
⚠ PELIGRO: La conexión inadecuada del conductor a tierra puede resultar en alto riesgo de descarga eléctrica. Verifique con un electricista o técnico calificado si tiene dudas acerca de si el producto se encuentra adecuadamente conectado a tierra. No modifique el enchufe suministrado con el producto—si es que no encaja en el tomacorriente, haga instalar un nuevo tomacorriente por un electricista calificado.

Siga los pasos que se indican abajo para enchufar el cable eléctrico.

1. Enchufe el extremo indicado del cable eléctrico dentro del tomacorriente en la armadura.

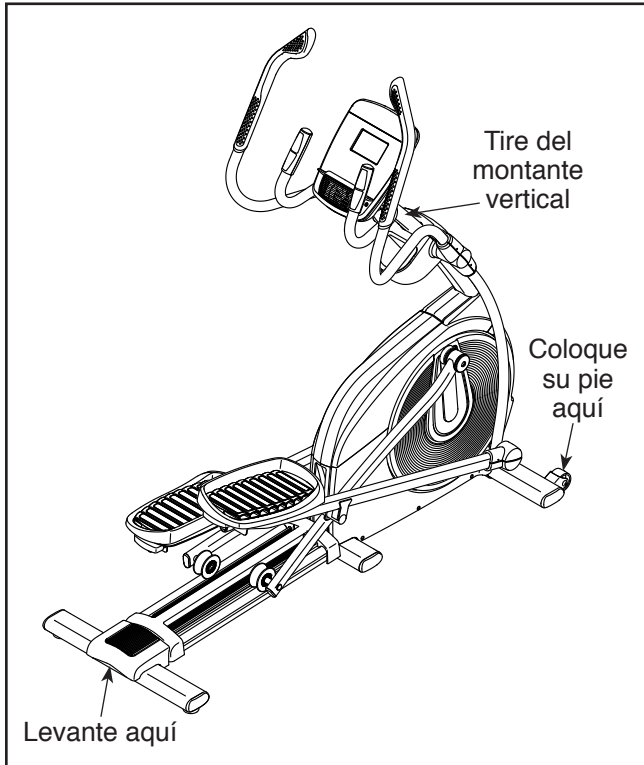


2. Enchufe el cable eléctrico en el tomacorriente apropiado que esté adecuadamente instalado y conectado a tierra de acuerdo con los códigos y ordenanzas locales.



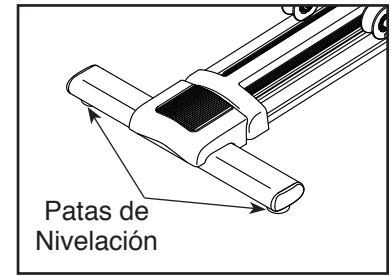
CÓMO MOVER EL ENTRENADOR ELÍPTICO

Debido al tamaño y peso del entrenador elíptico, se requieren dos personas para moverlo. Párese frente al entrenador elíptico, sostenga el montante vertical y coloque un pie contra una de las ruedas. Tire del montante vertical y haga que otra persona levante el manubrio hasta que el entrenador elíptico ruede sobre las ruedas. Con cuidado, mueva el entrenador elíptico a la ubicación deseada y luego bájelo hasta el piso.



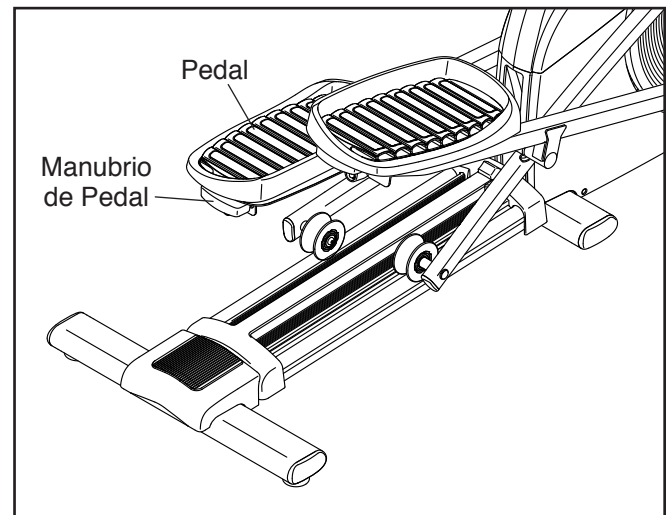
CÓMO NIVELAR EL ENTRENADOR ELÍPTICO

Si el entrenador elíptico se mece un poco durante el uso, gire una o ambas patas de nivelación debajo de la parte posterior de la armadura hasta eliminar el movimiento.



CÓMO AJUSTAR LAS POSICIONES DE LOS PEDALES

Cada pedal puede ajustarse en varias posiciones. Para ajustar cada pedal, simplemente tire del manubrio del pedal hacia fuera, mueva el pedal hasta la posición deseada y, a continuación, libere el manubrio del pedal para encajarlo en un orificio de ajuste situado debajo del pedal. **Asegúrese de ajustar los dos pedales a la misma posición.**



CÓMO HACER EJERCICIOS EN EL ENTRENADOR ELÍPTICO

Para subir al entrenador elíptico, sujétese a las barandas o los brazos y párese sobre el pedal que está en la posición más baja. Luego coloque el otro pie en el otro pedal. Presione los pedales hasta que éstos empiecen a moverse de manera continua. **Nota: Los pedales pueden girar en ambos sentidos. Se recomienda que gire los pedales en el sentido indicado por la flecha; sin embargo, para variar, puede girar los pedales en sentido contrario.**

Para bajarse del entrenador elíptico, espere hasta que los pedales se detengan por completo. **Nota: El entrenador elíptico no tiene piñón libre; los pedales seguirán moviéndose hasta que el volante se detenga.** Cuando se hayan detenido los pedales, quite primero el pie del pedal que esté más alto. A continuación, quite el pie del pedal que esté más bajo.

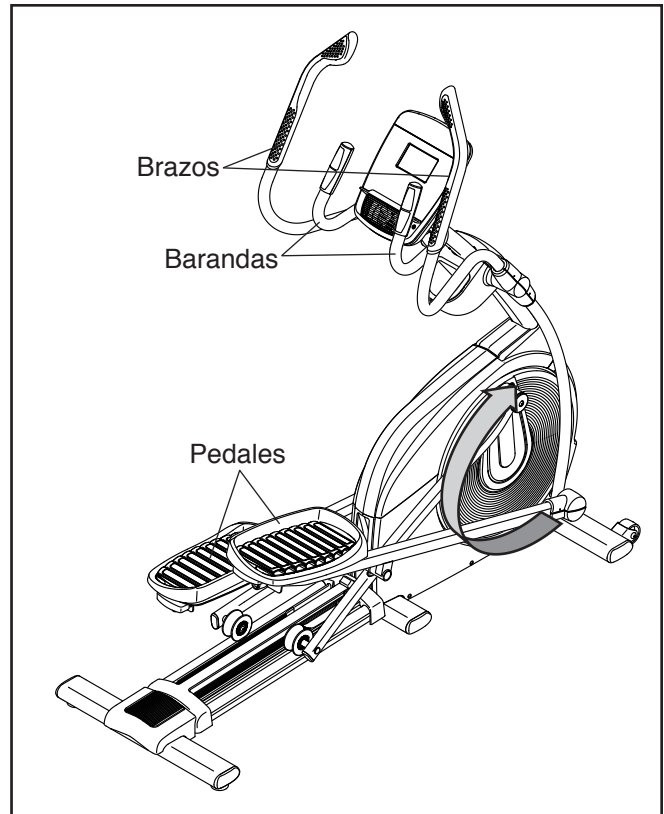
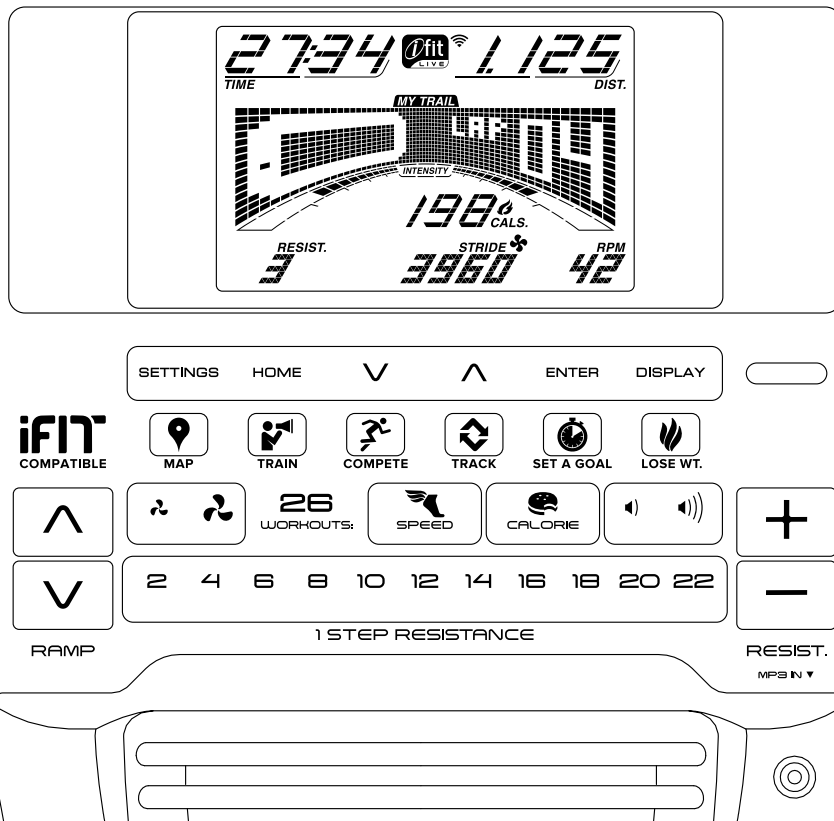


DIAGRAMA DE LA CONSOLA



ALCANCE SUS METAS DE ESTADO FÍSICO CON iFit.COM

Con su nuevo equipo de fitness compatible con iFit, usted puede usar un conjunto de funciones de iFit.com que le permitirán alcanzar sus metas de estado físico:



Haga ejercicios en cualquier parte del mundo con Mapas de Google personalizables.



Descargue entrenamientos diseñados para ayudarlo a alcanzar sus metas personales.



Mida su progreso compitiendo contra otros usuarios en la comunidad iFit.



Cargue los resultados de su entrenamiento a la nube de iFit y siga sus logros.



Fije metas de calorías, tiempo o distancia para sus entrenamientos.



Seleccione y descargue conjuntos de entrenamientos para perder peso.

Visite [iFit.com](https://www.ifit.com) para obtener más información.

CARACTERÍSTICAS DE LA CONSOLA

La consola avanzada ofrece una serie de funciones diseñadas para hacer sus entrenamientos más efectivos y agradables.

Cuando use la función manual de la consola, podrá ajustar la resistencia de los pedales y la inclinación de la rampa con sólo tocar un botón. Mientras hace ejercicios, la consola proveerá información continua de los ejercicios. También puede medir su ritmo cardíaco mediante el monitor de ritmo cardíaco del mango o el monitor de ritmo cardíaco opcional para el pecho (**vea la página 23 para obtener información acerca del monitor de ritmo cardíaco opcional para el pecho**).

La consola también ofrece una selección de entrenamientos a bordo. Cada entrenamiento cambia automáticamente la resistencia de los pedales y la inclinación de la rampa a medida que lo guía en un entrenamiento efectivo. También puede ajustar un objetivo de calorías, distancia o tiempo.

La consola también presenta una función iFit que permite a la consola comunicarse con su red inalámbrica a través de un módulo iFit opcional. Con la función iFit, usted puede descargar entrenamientos personalizados, crear sus propios entrenamientos, controlar el resultado de su entrenamiento, competir contra otros usuarios de iFit y tener acceso a otras muchas funciones. **Para comprar un módulo iFit en cualquier momento, vaya a www.iFit.com o llame al número de teléfono que aparece en la portada de este manual.**

También puede conectar su reproductor de MP3 o de CD al sistema de sonido de la consola y escuchar su música favorita o sus audiolibros mientras hace ejercicios.

Para usar la función manual, vea la página 18. **Para utilizar un entrenamiento a bordo**, vea la página 20. **Para utilizar un entrenamiento con fijación de meta**, vea la página 21. **Para utilizar un entrenamiento de iFit**, vea la página 22. **Para usar el sistema de sonido**, vea la página 23. **Para cambiar los ajustes de la consola**, vea la página 24.

Nota: Retire cualquier lámina de plástico que pueda quedar sobre la pantalla.

CÓMO ENCENDER LA CORRIENTE

IMPORTANTE: Si el entrenador elíptico ha sido expuesto a bajas temperaturas, deje que alcance la temperatura ambiente antes de encenderlo. De lo contrario las pantallas de la consola u otros componentes eléctricos pueden resultar dañados.

Enchufe el cable eléctrico (vea **CÓMO ENCHUFAR EL CABLE ELÉCTRICO** en la página 13). A continuación, localice el interruptor de encendido en la armadura, cerca del cable eléctrico.

Pulse el interruptor para colocarlo en la posición de Reset (reiniciar).



A continuación, la pantalla se encenderá y la consola estará lista para su uso.

Nota: Cuando encienda el aparato por primera vez, la inclinación de la rampa se podría calibrar automáticamente. La rampa se moverá hacia arriba y hacia abajo a medida que se calibra. La rampa estará calibrada una vez que la rampa haya dejado de moverse.

IMPORTANTE: Si la inclinación de la rampa no se calibra automáticamente, vea **CÓMO CALIBRAR LA RAMPA en la página 25 y calibre manualmente la rampa.**

IMPORTANTE: La consola presenta una función de demostración en pantalla diseñada para ser usada si el entrenador elíptico está siendo exhibido en algún establecimiento comercial. Si la función de demostración está activada, la consola no se apagará y la pantalla no se reiniciará cuando termine de hacer ejercicios. Vea el paso 3 en la página 24 para desactivar la función de demostración.

CÓMO USAR LA FUNCIÓN MANUAL

1. Comience a pedalear o pulse cualquier botón de la consola para encender la consola.

Vea CÓMO ENCENDER LA CORRIENTE en la página 17.

2. Seleccione la función manual.

Pulse el botón Home (inicio) o pulse el botón Speed (velocidad) o el botón Calorie (calorías) repetidamente para seleccionar la función manual.

Si no tiene un módulo iFit inalámbrico insertado en la consola y conectado a iFit, la función manual se seleccionará automáticamente.

3. Haga los cambios que desee en la resistencia de los pedales y la inclinación de la rampa.

A medida que padelea, cambie el nivel de resistencia de los pedales pulsando los botones para aumentar y disminuir Resist. (resistencia) o pulsando uno de los botones numerados 1 Step Resistance (1 paso de resistencia).

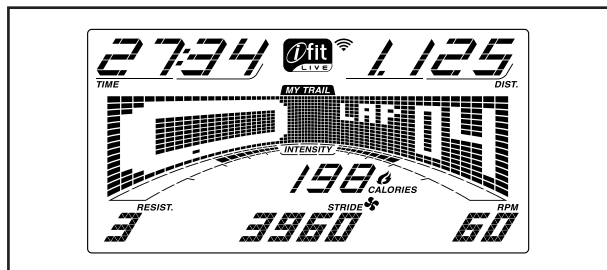
Nota: Tras pulsar un botón, pasará cierto tiempo antes de que los pedales alcancen el nivel de resistencia seleccionado.

Para variar el movimiento de los pedales, puede cambiar la inclinación de la rampa. Para cambiar la inclinación, pulse los botones Ramp (rampa) de aumento y disminución.

Nota: Tras pulsar un botón transcurrirán unos instantes antes de que la rampa alcance el nivel de inclinación deseado.

4. Siga su progreso en la pantalla.

La pantalla puede mostrar la siguiente información de entrenamientos:



Cals. (calorías): Esta función de pantalla muestra el número aproximado de calorías quemadas.

Cals./Hr (calorías por hora): Esta función de pantalla muestra el número aproximado de calorías que está quemando por hora.

Dist. (distancia): Esta función de pantalla muestra la distancia pedaleada, en millas o kilómetros.

Pulse (pulso): Esta función de pantalla muestra su ritmo cardíaco al utilizar el monitor de ritmo cardíaco del mango o el monitor de ritmo cardíaco opcional para el pecho (vea el paso 5).

Ramp (rampa): Esta función de pantalla muestra el nivel de inclinación de la rampa durante unos segundos cada vez que cambia el nivel de inclinación.

Resist. (resistencia): Esta función de pantalla muestra el nivel de resistencia de los pedales durante unos segundos cada vez que cambia el nivel de resistencia.

RPM: Esta función de pantalla muestra su velocidad de pedaleo en revoluciones por minuto (rpm).

Stride (zancada): Esta función de pantalla muestra el número total de zancadas pedaleadas.

Time (tiempo): Al seleccionar la función manual, esta pantalla muestra el tiempo transcurrido. Cuando se selecciona un entrenamiento, esta función de pantalla mostrará el tiempo restante del entrenamiento.

La matriz ofrece varias pestañas de visualización. Pulse el botón Display (pantalla) hasta mostrar la pestaña deseada. También puede pulsar los botones de aumento y disminución situados junto al botón Enter.

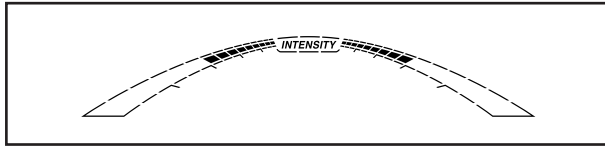
Speed (velocidad): Esta pestaña muestra un perfil con los ajustes de velocidad del entrenamiento. Al final de cada minuto se muestra un nuevo segmento.

My Trail (mi ruta): Esta pestaña muestra una pista que representa 400 m (1/4 de milla). Mientras hace ejercicios, el rectángulo parpadeante mostrará sus progresos. La pestaña My Trail también muestra el número de vueltas completadas.

Calorie (calorías): Esta pestaña muestra la cantidad aproximada de calorías que ha quemado. La altura de cada segmento representa el número de calorías quemadas durante ese segmento.

Incline (inclinación): Esta pestaña muestra un perfil de los ajustes de inclinación del entrenamiento. Al final de cada minuto se muestra un nuevo segmento.

Mientras hace ejercicios, la barra de nivel de intensidad del entrenamiento indicará el nivel de intensidad aproximado de su entrenamiento.



Si tiene un módulo iFit inalámbrico conectado, el símbolo inalámbrico de la parte superior de la pantalla mostrará la intensidad de su señal inalámbrica. La intensidad de señal completa se indica con cuatro arcos.



Para salir de la función manual o de un entrenamiento, pulse el botón Home. En caso necesario, pulse de nuevo el botón Home.

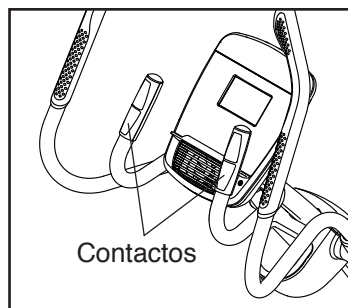
Cambie el volumen de la consola pulsando los botones de aumento y reducción de volumen.



5. Si lo desea, mida su ritmo cardíaco.

Puede medir su ritmo cardíaco mediante el monitor de ritmo cardíaco del mango o el monitor de ritmo cardíaco opcional para el pecho (**vea la página 23 para obtener información acerca del monitor de ritmo cardíaco opcional para el pecho**).

Si hay láminas de plástico sobre los contactos metálicos del monitor de ritmo cardíaco del mango, retire los plásticos. Para medir su ritmo cardíaco, sostenga el monitor de ritmo cardíaco del mango con las palmas apoyadas sobre los contactos. **Evite mover las manos o agarrar los contactos con demasiada fuerza.**

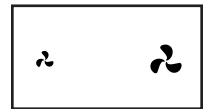


Cuando se detecta su pulso, parpadeará un símbolo de corazón en la pantalla cada vez que late su corazón; aparecerán uno o dos guiones y después se mostrará su ritmo cardíaco. **Para lograr una lectura de su ritmo cardíaco lo más precisa posible, sujete los contactos durante al menos 15 segundos.**

Si la pantalla no muestra su ritmo cardíaco, asegúrese de que sus manos estén colocadas de la forma descrita. Tenga cuidado para no mover demasiado las manos ni agarrar los contactos con demasiada fuerza. Para un rendimiento óptimo, limpie los contactos con un paño suave; **jamás utilice alcohol, materiales abrasivos ni productos químicos para limpiar los contactos.**

6. Encienda el ventilador si lo desea.

El ventilador tiene los ajustes de velocidad alta, baja y automática. Mientras está seleccionada la función automática, la velocidad del ventilador aumentará y disminuirá automáticamente a medida que aumente o disminuya la velocidad del pedaleo. Pulse repetidamente el botón del ventilador para seleccionar una velocidad de ventilador o para desactivar el ventilador.



Nota: Si los pedales no se mueven durante unos treinta segundos, el ventilador se apaga automáticamente.

7. Una vez que haya terminado de hacer ejercicios, desenchufe el cable eléctrico.

Si los pedales no se mueven durante varios segundos, suena un tono y la consola cambia al estado de pausa.

Si los pedales no se mueven durante varios minutos y no se pulsan los botones, la consola se apaga y la pantalla se restablece.

Cuando termine de hacer ejercicios, coloque el interruptor en la posición Off (apagado) y desconecte el cable eléctrico. **IMPORTANTE: Si no lo hace, los componentes eléctricos del entrenador elíptico pueden desgastarse antes de tiempo.**

CÓMO USAR UN ENTRENAMIENTO A BORDO

1. Comience a pedalear o pulse cualquier botón de la consola para encender la consola.

Vea CÓMO ENCENDER LA CORRIENTE en la página 17.

2. Seleccione un entrenamiento a bordo.

Para seleccionar un entrenamiento a bordo, pulse repetidamente el botón Speed (velocidad) o el botón Calorie (calorías) hasta que se muestre el entrenamiento deseado en la pantalla.

Cuando seleccione un entrenamiento a bordo, la pantalla mostrará la duración del entrenamiento y el nombre del entrenamiento. La matriz mostrará un perfil de los ajustes de velocidad del entrenamiento.

La pantalla también mostrará la velocidad de pedaleo máxima (rpm), el nivel de resistencia máximo y el nivel de inclinación máximo de la rampa.

3. Comience a pedalear para iniciar el entrenamiento.

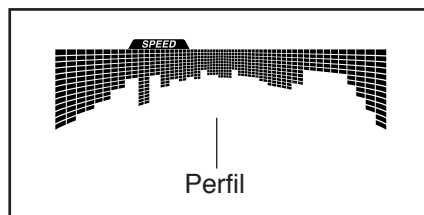
Cada entrenamiento está dividido en segmentos de un minuto. Cada segmento viene programado con un nivel de resistencia, un nivel de inclinación de la rampa y unas rpm (velocidad) objetivo. Nota: Es posible programar el mismo nivel de resistencia, el mismo nivel de inclinación de la rampa y/o las mismas rpm objetivo para varios segmentos consecutivos.

La matriz muestra el nivel de resistencia, el nivel de inclinación de la rampa y las rpm objetivo para el primer segmento.

Durante el entrenamiento, los perfiles de las pestañas de velocidad e inclinación

mostrarán sus progresos. El segmento parpadeante del perfil representa el segmento actual del entrenamiento. La altura del segmento parpadeante indica la velocidad objetivo o el nivel de inclinación del segmento actual.

Al final de cada segmento del entrenamiento se emite una serie de tonos y el siguiente segmento del perfil comienza a parpadear. Si se programa



otro nivel de resistencia, otro nivel de inclinación de la rampa y/u otras rpm objetivo para el siguiente segmento, el nivel de resistencia, el nivel de inclinación de la rampa y/o las rpm objetivo aparecen en la pantalla durante unos segundos a modo de aviso. Ahora cambian la resistencia de los pedales y el nivel de inclinación de la rampa.

Mientras hace ejercicios, se le pedirá que mantenga una velocidad de pedaleo cercana a las rpm objetivo del segmento actual. **Cuando la pantalla muestre una flecha que apunta hacia arriba**, aumente su ritmo. **Cuando aparezca una flecha que apunta hacia abajo**, reduzca su ritmo. **Cuando no aparezca ninguna flecha**, mantenga su ritmo actual.

IMPORTANTE: Las rpm objetivo sólo tienen como fin proporcionar motivación. Su velocidad de pedaleo actual puede ser más lenta que las rpm objetivo. Asegúrese de pedalear a una velocidad que le resulte cómoda.

Si el nivel de resistencia o el nivel de inclinación para el segmento actual es demasiado alto o bajo, usted puede modificar manualmente el ajuste con los botones Resist. (resistencia) o los botones Ramp (rampa). **IMPORTANTE: Al finalizar el segmento actual del entrenamiento, los pedales se ajustarán automáticamente al nivel de resistencia programado para el siguiente segmento y la rampa se ajustará automáticamente al nivel de inclinación programado para el siguiente segmento.**

El entrenamiento continuará de esta manera hasta que finalice el último segmento. Para parar el entrenamiento en cualquier momento, deje de pedalear. La hora destellará intermitentemente en la pantalla. Para reanudar el entrenamiento, simplemente reanude el pedaleo.

4. Siga su progreso en la pantalla.

Vea el paso 4 en la página 18.

5. Si lo desea, mida su ritmo cardíaco.

Vea el paso 5 en la página 19.

6. Encienda el ventilador si lo desea.

Vea el paso 6 en la página 19

7. Una vez que haya terminado de hacer ejercicios, desenchufe el cable eléctrico.

Vea el paso 7 en la página 19

CÓMO USAR UN ENTRENAMIENTO CON FIJACIÓN DE META

1. Comience a pedalear o pulse cualquier botón de la consola para encender la consola.

Vea CÓMO ENCENDER LA CORRIENTE en la página 17.

2. Ajuste un objetivo de calorías, distancia o tiempo.

Para ajustar un objetivo de calorías, distancia o tiempo, pulse primero el botón Set A Goal (ajustar objetivo).

A continuación, pulse los botones de aumento o disminución situados junto al botón Enter (intro) hasta que la pantalla muestre el nombre del objetivo deseado. A continuación, pulse el botón Enter.

A continuación, pulse los botones de aumento y disminución situados junto al botón Enter para fijar el objetivo deseado.

3. Comience a pedalear para iniciar el entrenamiento.

Cada entrenamiento está dividido en segmentos de un minuto.

Puede cambiar manualmente la resistencia de los pedales y la inclinación de la rampa según desee durante el entrenamiento; pulse para ello los botones Resist. (resistencia) y Ramp (rampa).

Nota: Si cambia manualmente el nivel de resistencia o la inclinación de la rampa durante un entrenamiento con objetivo de calorías, la duración del entrenamiento se ajusta automáticamente para asegurarse de que alcance su objetivo de calorías.

Nota: La meta calórica es una estimación del número de calorías que quemará durante el entrenamiento. El número real de calorías que quemará dependerá de varios factores, tales como su peso. Además, si cambia manualmente el nivel de resistencia o el nivel de inclinación de la rampa durante el entrenamiento, el número de calorías que quemará se verá afectado.

El entrenamiento continuará de esta manera hasta que se alcance el objetivo de calorías, distancia o tiempo. Para poner en pausa el entrenamiento, deje de pedalear. El tiempo se pondrá en pausa en la pantalla. Para reanudar el entrenamiento, simplemente reanude el pedaleo.

4. Siga su progreso en la pantalla.

Mientras hace ejercicios, las calorías, el tiempo o la distancia se reducirán hasta alcanzar el objetivo deseado.

Vea el paso 4 en la página 18.

5. Si lo desea, mida su ritmo cardíaco.

Vea el paso 5 en la página 19.

6. Encienda el ventilador si lo desea.

Vea el paso 6 en la página 19.

7. Una vez que haya terminado de hacer ejercicios, desenchufe el cable eléctrico.

Vea el paso 7 en la página 19.

CÓMO USAR UN ENTRENAMIENTO iFit

Debe tener un módulo iFit opcional para utilizar un entrenamiento iFit. **Para comprar un módulo iFit en cualquier momento, vaya a www.iFit.com o llame al número de teléfono que aparece en la portada de este manual.**

Nota: Para usar un módulo iFit, debe tener acceso a una computadora que tenga una conexión a Internet y un puerto USB. También necesitará una membresía de iFit.com. Para usar un módulo iFit inalámbrico, debe tener su propia red inalámbrica y un router 802.11b/g/n con la transmisión SSID habilitada (no se admiten las redes ocultas).

1. Comience a pedalear o pulse cualquier botón de la consola para encender la consola.

Vea CÓMO ENCENDER LA CORRIENTE en la página 17.

2. Inserte el módulo iFit en la consola.

Para usar un entrenamiento iFit, asegúrese de que el módulo iFit esté insertado en la consola.

IMPORTANTE: Para satisfacer los requisitos de cumplimiento normativo acerca de la exposición, la antena y el transmisor del módulo iFit deben estar al menos a 20 cm de cualquier persona y no deben estar cerca de ninguna antena o transmisor ni conectado a tales elementos.

3. Seleccione un usuario.

Si hay más de un usuario registrado en su cuenta de iFit, puede cambiar de usuario en la pantalla principal de iFit. Pulse los botones de aumento y disminución situados junto al botón Enter para seleccionar un usuario.

4. Seleccione un entrenamiento iFit.

Para seleccionar un entrenamiento iFit, pulse uno de los botones iFit. Antes de que se descarguen entrenamientos, deberá añadirlos a su programa en www.iFit.com.

Pulse el botón Map (mapa), el botón Train (entrenar) o el botón Lose Wt. (perder peso) para descargar en su programa el siguiente entrenamiento del tipo correspondiente.

Pulse el botón Compete (competir) para competir en una carrera que ha programado previamente.

Pulse el botón Track (seguimiento) para repetir un entrenamiento de iFit reciente de su programa. A continuación, pulse los botones de aumento y disminución para seleccionar el entrenamiento deseado. A continuación, pulse el botón Enter para comenzar el entrenamiento.

Para obtener más información sobre los entrenamientos iFit, visite la web www.iFit.com.

Cuando se selecciona un entrenamiento iFit, la pantalla indicará la duración del entrenamiento y el número aproximado de calorías que correrá. Es posible que la pantalla indique también el nombre del entrenamiento. Si selecciona un entrenamiento de competición, es posible que la pantalla realice una cuenta regresiva hasta el comienzo de la carrera.

Nota: Los botones iFit también pueden ejecutar entrenamientos de demostración. Para usar los entrenamientos de demostración, retire el módulo iFit de la consola y pulse uno de los botones iFit.

5. Comience el entrenamiento.

Vea el paso 3 en la página 20.

Durante algunos entrenamientos, una asesoría de audio le guiará por el entrenamiento. Puede seleccionar un ajuste para la asesoría de audio (vea CÓMO CAMBIAR LOS AJUSTES DE LA CONSOLA en la página 24).

Para parar el entrenamiento en cualquier momento, deje de pedalear. La hora destellará intermitentemente en la pantalla. Para reanudar el entrenamiento, simplemente reanude el pedaleo.

6. Siga su progreso en la pantalla.

Vea el paso 4 en la página 18.

La pestaña My Trail (mi ruta) muestra un mapa de la ruta, o bien mostrará una pista y el número de vueltas completadas.

Durante un entrenamiento de competición, la pestaña Compete (competir) mostrará su progreso en la carrera. A medida que participa en la carrera, la línea superior de la matriz indica qué parte de la carrera ha completado. Las otras líneas le muestran a sus competidores. El final de la matriz representa el final de la carrera.

7. Si lo desea, mida su ritmo cardíaco.

Vea el paso 5 en la página 19.

8. Encienda el ventilador si lo desea.

Vea el paso 6 en la página 19.

9. Una vez que haya terminado de hacer ejercicios, desenchufe el cable eléctrico.

Vea el paso 7 en la página 19.

Para más información acerca de la función iFit, visite www.iFit.com.

CÓMO USAR EL SISTEMA DE SONIDO

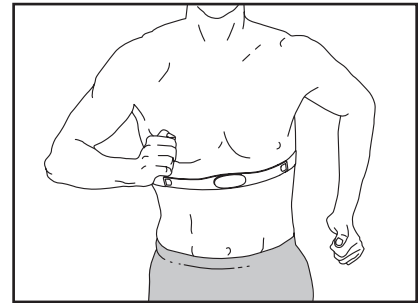
Para reproducir música o audiolibros a través del sistema de sonido de la consola, mientras hace ejercicios, enchufe un cable de audio con ambos extremos machos de 3,5 mm (no incluido), en la toma de la consola y en una toma de su reproductor MP3, reproductor de CD u otro reproductor personal de audio; **asegúrese de que el cable de audio esté bien conectado.** **Nota: Para comprar un cable de audio, visite la tienda de electrónica de su localidad.**

A continuación, pulse el botón de reproducción de su reproductor personal de audio. Ajuste el volumen utilizando los botones para aumentar y disminuir el volumen de la consola o el control correspondiente de su reproductor personal de audio.



MONITOR OPCIONAL DE RITMO CARDÍACO PARA EL PECHO

Independientemente de que sus objetivos sean quemar grasa o fortalecer su sistema cardiovascular, la clave para lograr los mejores resultados es mantener el



ritmo cardíaco adecuado durante sus entrenamientos. El monitor de ritmo cardíaco opcional le permitirá vigilar continuamente su ritmo cardíaco mientras hace ejercicios, ayudándole a alcanzar sus metas personales de estado físico. **Para comprar un monitor de ritmo cardíaco para el pecho, por favor vea la portada de este manual.**

CÓMO CAMBIAR LOS AJUSTES DE LA CONSOLA

1. Seleccione la función de ajustes.

Para seleccionar la función de ajustes, pulse el botón Settings (ajustes).

La pantalla muestra el número total de horas que se ha usado el entrenador elíptico y la distancia total (en millas o kilómetros) que se ha pedaleado con el entrenador elíptico.

Si tiene conectado un módulo iFit a la consola, la pantalla muestra las palabras WIFI MODULE (módulo Wi-Fi) o USB MODULE (módulo USB).

Si no tiene conectado ningún módulo iFit, la pantalla muestra las palabras NO iFit MODULE (ningún módulo iFit). Si no hay ningún módulo conectado, una parte de las opciones de los ajustes no estará disponible.

2. Recorra la función de ajustes.

Cuando se selecciona la función de ajustes, la matriz de la pantalla muestra diversas pantallas opcionales. Pulse repetidamente el botón de disminución situado junto al botón Enter (intro) para seleccionar la pantalla opcional deseada.

La sección inferior de la pantalla mostrará instrucciones para la pantalla opcional seleccionada.

Asegúrese de seguir las instrucciones mostradas en la parte inferior de la pantalla.

3. Realice los cambios deseados en los ajustes.

Demo: La consola presenta una función de demostración en pantalla diseñada para ser usada si el entrenador elíptico está siendo exhibido en algún establecimiento comercial. Pulse el botón Enter repetidamente para activar o desactivar la función de demostración.

Units (unidades): La unidad de medida seleccionada actualmente aparecerá en la pantalla. Para cambiar la unidad de medida, pulse repetidamente el botón Enter. Para ver la distancia en millas, seleccione ENGLISH (inglesas). Para ver la distancia en kilómetros, seleccione METRIC (métricas).

Contrast Level (nivel de contraste): El nivel de contraste seleccionado actualmente aparecerá en la pantalla. Pulse los botones Ramp (rampa) de aumento y disminución para ajustar el nivel de contraste.

Trainer Voice (voz de entrenador): El ajuste seleccionado actualmente para la asesoría de audio aparecerá en la pantalla. Pulse el botón Enter repetidamente para activar o desactivar la asesoría de audio.

Default Menu (menú predeterminado): El menú predeterminado aparece al pulsar el botón Home. Pulse el botón Enter repetidamente para seleccionar la función manual o el menú de iFit como menú predeterminado.

Check Status (comprobar estado): La pantalla muestra las palabras CHECK WIFI STATUS (comprobar estado de Wi-Fi) o CHECK USB STATUS (comprobar estado de USB). Pulse el botón Enter. Tras unos segundos, la pantalla mostrará el estado del módulo iFit. Para salir de esta pantalla, pulse el botón Settings.

Send/Receive (enviar/recibir): La pantalla muestra las palabras SEND/RECEIVE DATA (enviar/recibir datos). Pulse el botón Enter. A continuación, la consola buscará entrenamientos de iFit y descargas de firmware.

4. Salga de la función de ajustes.

Pulse el botón Settings para salir de la función de ajustes.

MANTENIMIENTO Y SOLUCIÓN DE PROBLEMAS

MANTENIMIENTO

Inspeccione y apriete regularmente todas las piezas del entrenador elíptico. Reemplace inmediatamente cualquier pieza gastada.

Para limpiar el entrenador elíptico, use un paño húmedo y una pequeña cantidad de jabón suave. **IMPORTANTE: Para evitar daños a la consola, mantenga los líquidos lejos de ésta y evite que la consola permanezca bajo la luz solar directa.**

CÓMO ENGRASAR LAS PISTAS

Para un rendimiento óptimo, aplique una pequeña cantidad de grasa PTFE a las pistas de la rampa cada tres meses. Vea el paso de montaje 13 en la página 12 para obtener instrucciones.

SOLUCIÓN DE PROBLEMAS DE LA CONSOLA

Si la consola no se enciende, asegúrese de que el cable eléctrico esté totalmente enchufado.

Si la pantalla de la consola presenta líneas, vea **CÓMO CAMBIAR LOS AJUSTES DE LA CONSOLA** en la página 24 y ajuste el nivel de contraste de la pantalla.

Si la consola no muestra su ritmo cardíaco cuando usted sujeta el monitor del ritmo cardíaco del mango, o si el ritmo cardíaco que se muestra parece demasiado alto o demasiado bajo, vea el paso 5 de la página 19.

CÓMO CALIBRAR LA RAMPA

Si la rampa no funciona correctamente, es posible que deba calibrar la rampa. Para calibrar la rampa, pulse y mantenga pulsado el botón Calorie (calorías) durante varios segundos hasta que la pantalla muestre la función de prueba.

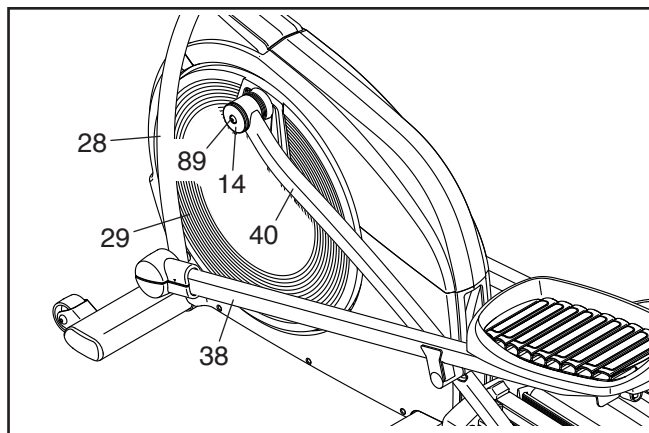
A continuación, pulse de nuevo el botón Calorie. Ahora pulse el botón Ramp (rampa) para aumentar o disminuir, y calibrar de este modo la rampa. La rampa se moverá hacia arriba y hacia abajo a medida que se calibra.

La rampa estará calibrada una vez que la rampa haya dejado de moverse. A continuación, pulse repetidamente el botón Calorie para salir de la función de calibración.

CÓMO AJUSTAR EL INTERRUPTOR DE LENGÜETA

Si la consola no muestra una información correcta, debe ajustar el interruptor de lengüeta. **En primer lugar, coloque el interruptor de encendido en posición Off (apagado) y desenchufe el cable eléctrico.**

Vea el dibujo que aparece abajo. Retire el Tornillo con Collar M8 x 14mm (89), la Cubierta del Brazo de Rodillo (14) y la Arandela M8 (no mostrada) del Brazo del Rodillo Izquierdo (40).

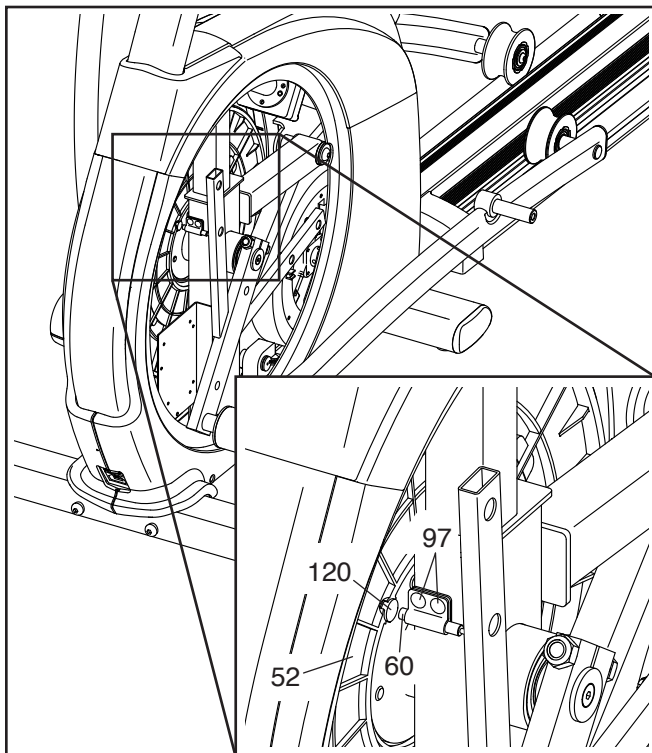


Vea el paso de montaje 10 en la página 10. Retire las Cubiertas A y B (31, 32) del Brazo Izquierdo (27).

Vea el paso 9 de montaje en la página 10. Retire el Brazo Izquierdo (27) de la Pata Izquierda (28).

Vea el dibujo que aparece arriba. Retire el Brazo del Rodillo Izquierdo (40), el Brazo de Pedal Izquierdo (38) y la Pata Izquierda (28) del entrenador elíptico. A continuación, con un destornillador plano, apalanque con suavidad el Disco (29) izquierdo para retirarlo.

A continuación, busque el Interruptor de Lengüeta (60). Gire la Polea (52) hasta que un Imán (120) se alinee con el Interruptor de Lengüeta.



Afloje, sin quitarlos, los dos Tornillos M4 x 16mm (97) indicados. A continuación, deslice el Interruptor de Lengüeta (60) para acercarlo o alejarlo levemente del Imán (120) y reapriete los Tornillos.

A continuación, enchufe el cable eléctrico, pulse el interruptor para situarlo en la posición de reiniciar y balancee la Polea (52) hacia delante y hacia atrás sólo lo suficiente como para que el Imán (120) pase repetidamente frente al Interruptor de Lengüeta (60). Repita estas acciones hasta que la consola indique una información correcta.

Cuando el interruptor de lengüeta esté ajustado correctamente, coloque el interruptor en posición Off (apagado) y desenchufe el cable eléctrico. Realice los pasos anteriores en orden inverso y conecte de nuevo el disco izquierdo, el brazo de pedal izquierdo, la pata izquierda y el brazo de rodillo izquierdo. A continuación, enchufe el cable eléctrico y pulse el interruptor para colocarlo en la posición de reiniciar.

CÓMO AJUSTAR LA CORREA DE MANEJO

Si los pedales resbalan mientras pedalea, incluso cuando la resistencia está configurada al nivel máximo, puede que la correa de manejo necesite ser ajustada.

En primer lugar, coloque el interruptor en posición Off (apagado) y desenchufe el cable eléctrico.

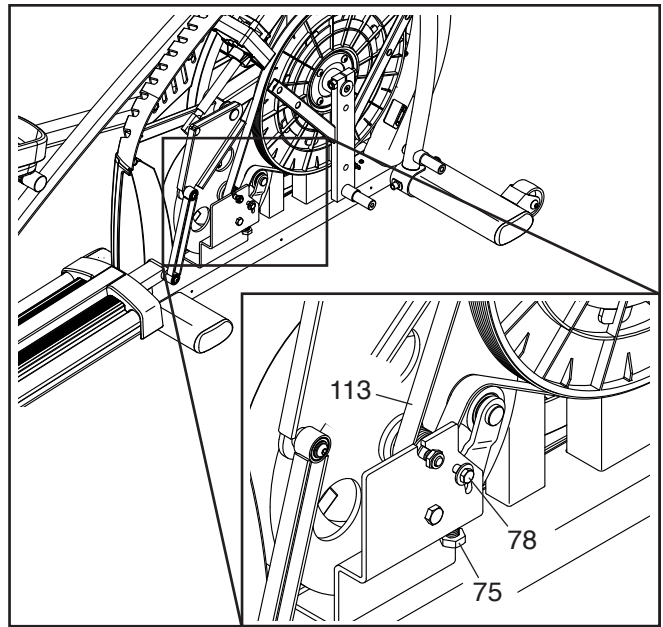
Vea el DIBUJO DE PIEZAS C en la página 35. Retire el Tornillo con Collar M8 x 14mm (89), la Cubierta del Brazo de Rodillo (14) y la Arandela M8 (103) del Brazo del Rodillo Derecho (39).

Vea el paso de montaje 10 en la página 10. Retire las Cubiertas A y B (31, 32) del Brazo Derecho (25).

Vea el paso de montaje 9 en la página 10. Retire el Brazo Derecho (25) de la Pata Derecha (26).

Vea el DIBUJO DE PIEZAS C en la página 35 y el DIBUJO DE PIEZAS B en la página 34. Primero, retire el Brazo del Rodillo Derecho (39), el Brazo del Pedal Derecho (37) y la Pata Derecha (26) del entrenador elíptico.

A continuación, con un destornillador plano, apalanque con suavidad el Disco (29) derecho para retirarlo. A continuación, retire todos los Tornillos (97, 98) de los Protectores Derecho e Izquierdo (35, 36); **asegúrese de anotar la ubicación de los Tornillos de los distintos tamaños.** Retire con suavidad el Protector Derecho.



Ubique y afloje el Tornillo de Pivote (78). A continuación, apriete el Tornillo de Ajuste (75) hasta que la Correa de Manejo (113) quede tensa. A continuación, apriete de nuevo el Tornillo de Pivote.

Cuando la correa de manejo esté tensa, realice los pasos anteriores en orden inverso y conecte de nuevo el protector derecho, el disco derecho, el brazo de pedal derecho, la pata derecha y el brazo de rodillo derecho. A continuación, enchufe el cable eléctrico y pulse el interruptor para colocarlo en la posición de reiniciar.

GUÍA DE EJERCICIOS

⚠ PRECAUCIÓN: Antes de iniciar éste o cualquier programa de ejercicios consulte con su médico. Esto es especialmente importante para personas de edades superiores a 35 años, o para aquellos que hayan presentado problemas de salud.

El sensor de pulso no es un dispositivo médico. Varios factores pueden afectar la precisión de las lecturas del ritmo cardíaco. El sensor de pulso está previsto sólo como ayuda para los ejercicios, determinando las tendencias generales de su ritmo cardíaco.

Estas indicaciones le ayudarán a planificar su programa de ejercicios. Para información detallada sobre los ejercicios consiga un libro acreditado o consulte con su médico. Recuerde que una nutrición y un descanso adecuados son esenciales para obtener resultados satisfactorios.

INTENSIDAD DE LOS EJERCICIOS

Lo mismo si su objetivo es quemar grasa que si lo es fortalecer su sistema cardiovascular, la clave para alcanzar los resultados es hacer ejercicios con la intensidad adecuada. Usted puede basarse en su ritmo cardíaco para encontrar el nivel de intensidad adecuado. El esquema que se presenta más abajo muestra los ritmos cardíacos recomendados para quemar grasa y hacer ejercicios aeróbicos.

165	155	145	140	130	125	115	♥
145	138	130	125	118	110	103	♥
125	120	115	110	105	95	90	♥
20	30	40	50	60	70	80	

Para encontrar el nivel de intensidad adecuado, busque su edad en la parte inferior del esquema (las edades se redondean al múltiplo de 10 más cercano). Los tres números que se listan encima de su edad definen su “zona de entrenamiento.” El número más pequeño es el ritmo cardíaco cuando se quema grasa, el número intermedio es el ritmo cardíaco cuando se quema la máxima cantidad de grasa y el número más grande es el ritmo cardíaco cuando se realizan ejercicios aeróbicos.

Quemar Grasa—Para quemar grasa eficientemente, debe hacer ejercicios a un nivel de intensidad bajo durante un periodo de tiempo mantenido. Durante los primeros minutos de ejercicio su cuerpo utiliza las *calorías de los carbohidratos* para obtener energía. Sólo tras los primeros minutos de ejercicio su cuerpo comienza a utilizar las *calorías de grasa* almacenada para obtener energía. Si su objetivo es quemar grasa, ajuste la intensidad de sus ejercicios hasta que el ritmo cardíaco esté próximo al número más bajo de su zona de entrenamiento. Para quemar la máxima cantidad de grasa, realice los ejercicios con su ritmo cardíaco cerca del número intermedio de su zona de entrenamiento.

Ejercicios Aeróbicos—Si su objetivo es fortalecer su sistema cardiovascular, debe realizar ejercicios aeróbicos, una actividad que requiere grandes cantidades de oxígeno durante periodos de tiempo prolongados. Para realizar ejercicios aeróbicos ajuste la intensidad de sus ejercicios hasta que su ritmo cardíaco esté próximo al número más alto de su zona de entrenamiento.

GUÍAS DE ENTRENAMIENTO

Calentamiento—Comience estirando y ejercitando ligeramente los músculos entre 5 y 10 minutos. El calentamiento aumenta su temperatura corporal, su frecuencia cardíaca y su circulación, preparándole para los ejercicios.

Ejercicio en la Zona de Entrenamiento—Realice ejercicios durante 20 a 30 minutos con su ritmo cardíaco en su zona de entrenamiento. (Durante las primeras semanas de su programa de ejercicios no mantenga su ritmo cardíaco en su zona de entrenamiento durante más de 20 minutos.) Respire regularmente y profundamente mientras hace ejercicios; nunca contenga la respiración.

Relajación—Termine con estiramientos entre 5 y 10 minutos. El estiramiento aumenta la flexibilidad de sus músculos y le ayuda a evitar problemas posteriores al ejercicio.

FRECUENCIA DE EJERCICIOS

Para mantener o mejorar su forma física, complete tres sesiones de entrenamiento cada semana, con al menos un día de descanso entre sesiones. Tras algunos meses de ejercicio regular, puede completar hasta cinco sesiones de entrenamiento cada semana si lo desea. Recuerde, la clave para el éxito es hacer de los ejercicios una parte regular y agradable de su vida diaria.

ESTIRAMIENTOS RECOMENDADOS

La forma correcta de realizar algunos estiramientos básicos se muestra en el dibujo de la derecha. Muévase lentamente cuando se estire—nunca se mesa.

1. Estiramiento Tocando la Punta de los Pies

Párese flexionando ligeramente sus rodillas y flexione el tronco lentamente hacia delante. Deje que su espalda y sus hombros se relajen a medida que se dobla lo más que pueda hacia la punta de los pies. Cuente hasta 15 y relájese. Repita 3 veces. Estiramientos: Parte posterior del muslo, parte posterior de las rodillas y espalda.

2. Estiramiento de la Parte Posterior del Muslo

Siéntese con una pierna extendida. Dirija la planta del otro pie hacia usted y apóyela contra la parte interna del muslo de su pierna extendida. Flexione el tronco hacia delante lo más que pueda tratando de tocar la punta de los pies. Cuente hasta 15 y relájese. Repita 3 veces para cada pierna. Estiramientos: Parte posterior del muslo, región lumbar e ingle.

3. Estiramiento de los Pantorillas/Tendón de Aquiles

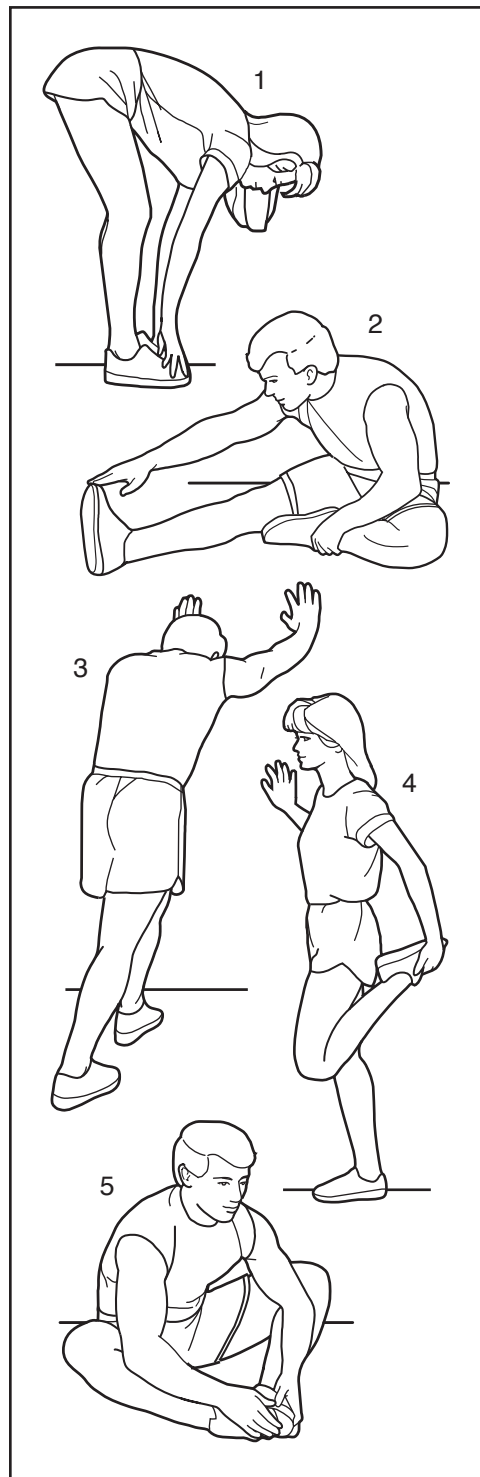
Con una pierna delante y otra detrás, flexione el cuerpo hacia delante y apoye sus manos sobre una pared. Mantenga derecha la pierna que queda detrás y el pie de dicha pierna apoyado completamente en el piso. Flexione la pierna que queda delante y mueva sus caderas hacia la pared. Cuente hasta 15 y relájese. Repita 3 veces para cada pierna. Para estirar más los tendones de Aquiles, flexione también la pierna que queda detrás. Estiramientos: Pantorillas, tendones de Aquiles y tobillos.

4. Estiramiento de los Cuadricéps

Con una mano apoyada sobre la pared, para mantener el equilibrio, flexione el cuerpo hacia atrás y agarre un pie con su otra mano. Lleve su talón lo más cerca posible de sus glúteos. Cuente hasta 15 y relájese. Repita 3 veces para cada pierna. Estiramientos: Cuadricéps y músculos de la cadera.

5. Estiramiento de la Parte Interna del Muslo

Sentado con las plantas de los pies unidas y las rodillas hacia afuera. Tire de sus pies lo más que pueda hacia el área de su ingle. Cuente hasta 15 y relájese. Repita 3 veces. Estiramientos: Cuadricéps y músculos de la cadera.



NOTAS

LISTA DE LAS PIEZAS

Nº de Modelo NTEVEL99914.1 R0814B

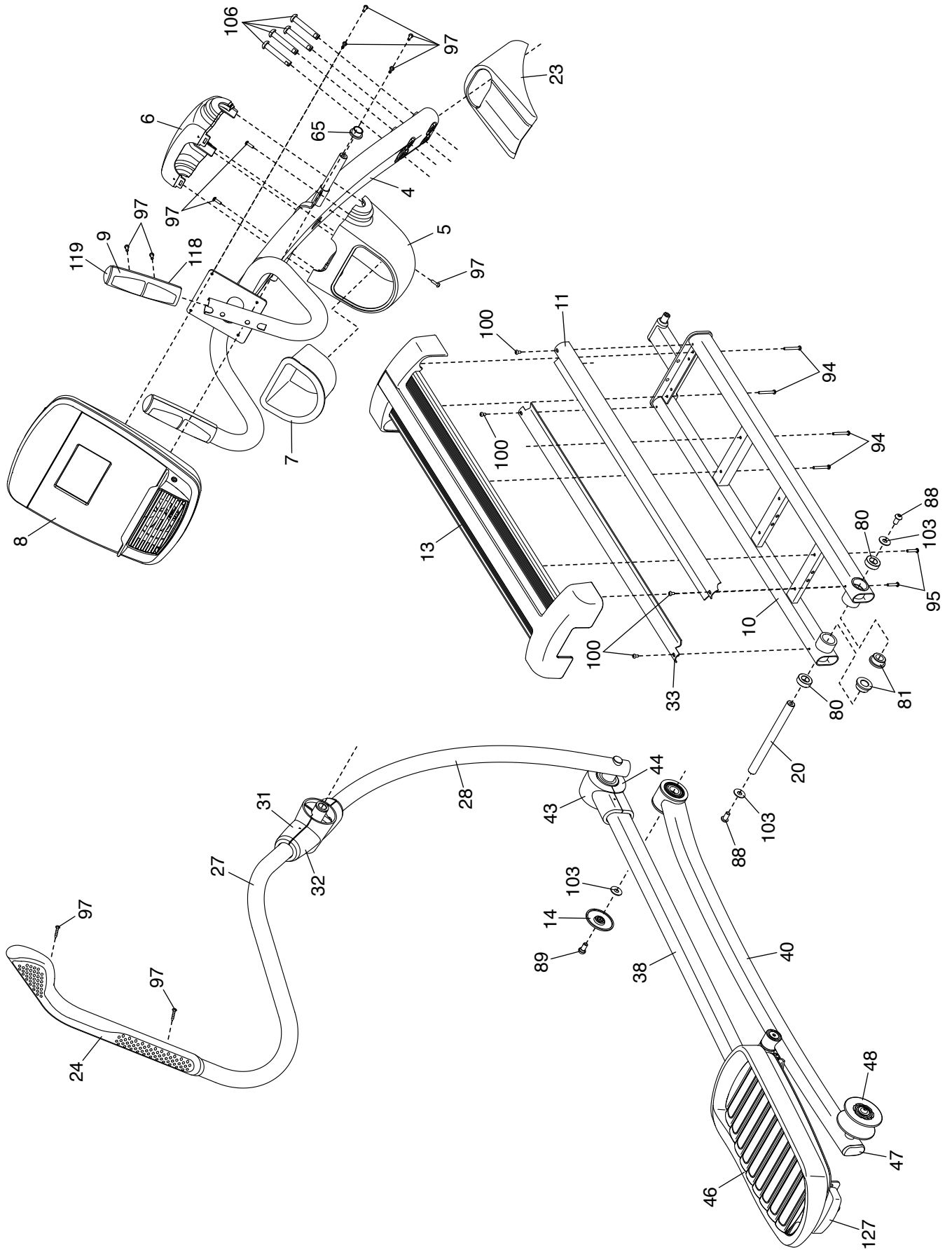
Nº	Ctd.	Descripción	Nº	Ctd.	Descripción
1	1	Armadura	46	1	Pedal Izquierdo
2	1	Estabilizador Trasero	47	2	Tapa del Brazo
3	1	Estabilizador Delantero	48	2	Rodillo
4	1	Montante Vertical	49	2	Tapa de la Pata
5	1	Charola de Accesorios	50	2	Brazo de la Manivela
6	1	Cubierta de la Bandeja	51	1	Espaciador del Brazo de Manivela Grande
7	1	Inserto de la Charola			
8	1	Consola	52	1	Polea
9	2	Frontal del Mango de Pulso	53	1	Manivela
10	1	Rampa	54	1	Espaciador del la Manivela
11	1	Pista Derecha	55	4	Cojinete Grande
12	1	Cubierta del Estabilizador Trasero	56	2	Pata de Nivelación
13	1	Cubierta del Rampa	57	4	Buje del Brazo del Rodillo
14	2	Cubierta del Brazo de Rodillo	58	1	Espaciador del Motor de Levante
15	1	Motor de Levante	59	5	Pata
16	1	Soporte de Levante	60	1	Interruptor de Lengüeta/Cable
17	1	Vara Conectora	61	1	Motor de Resistencia
18	2	Resorte	62	1	Abrazadera
19	2	Pasador	63	2	Placa del Pedal
20	1	Eje de la Rampa	64	4	Buje del Brazo del Pedal
21	6	Tapa del Estabilizador	65	4	Buje del Brazo
22	2	Rueda	66	1	Brazo Estable
23	1	Cubierta del Montante Vertical	67	1	Mecanismo Eddy
24	1	Mango Izquierdo	68	1	Eje del Mecanismo
25	1	Brazo Derecho	69	2	Chaveta
26	1	Pata Derecha	70	2	Brida
27	1	Brazo Izquierdo	71	2	Tornillo de la Manivela
28	1	Pata Izquierda	72	1	Manubrio del Pedal Derecho
29	2	Disco	73	2	Tornillo de Chaveta
30	1	Cubierta del Protector	74	2	Perno del Brazo de la Manivela
31	2	Cubierta A	75	1	Tornillo de Ajuste
32	2	Cubierta B	76	1	Tornillo con Collar del Brazo Estable
33	1	Pista Izquierda	77	1	Arandela Grande M6
34	1	Espaciador del Brazo de Manivela Pequeño	78	1	Tornillo de Pivote
35	1	Protector Derecho	79	4	Tornillo M8 x 12mm
36	1	Protector Izquierdo	80	2	Cojinete Pequeño
37	1	Brazo del Pedal Derecho	81	4	Buje de la Rampa
38	1	Brazo del Pedal Izquierdo	82	2	Eje del Pedal
39	1	Brazo del Rodillo Derecho	83	2	Buje del Soporte de Levante
40	1	Brazo del Rodillo Izquierdo	84	1	Perno M10 x 50mm
41	1	Cubierta A del Brazo de Pedal Derecho	85	12	Ajustador de Fricción/Tornillo
42	1	Cubierta B del Brazo de Pedal Derecho	86	1	Receptor
43	1	Cubierta A del Brazo de Pedal Izquierdo	87	1	Anillo de Retención
44	1	Cubierta B del Brazo de Pedal Izquierdo	88	4	Tornillo M8 x 16mm
45	1	Pedal Derecho	89	2	Tornillo con Collar M8 x 14mm
			90	1	Tornillo M10 x 20mm
			91	7	Tornillo M6 x 12mm
			92	8	Tornillo del Pedal M6 x 12mm
			93	2	Buje Plástico
			94	4	Tornillo M4 x 42mm

N°	Ctd.	Descripción	N°	Ctd.	Descripción
95	8	Tornillo M4 x 25mm	118	2	Reverso de Mango de Pulso
96	1	Contratuercas M10	119	2	Tapa del Mango de Pulso
97	45	Tornillo M4 x 16mm	120	2	Imán
98	6	Tornillo M4 x 12mm	121	2	Tuerca Cubierta M6
99	1	Tornillo de Tierra	122	1	Arandela Grande M10
100	4	Tornillo M4 x 10mm	123	3	Arandela M6
101	2	Contratuercas del Brazo de Manivela	124	1	Receptáculo de Corriente
102	2	Contratuercas Delgadas M10	125	1	Interruptor
103	8	Arandela M8	126	4	Buje de la Vara Conectora
104	4	Tornillo M10 x 115mm	127	1	Manubrio del Pedal Izquierdo
105	2	Perno M10 x 58mm	128	8	Arandela Pequeña M6
106	4	Tornillo M10 x 60mm	129	1	Mango Derecho
107	4	Tornillo M10 x 20mm	*	–	Manual del Usuario
108	4	Perno M8 x 38mm	*	–	Herramienta del Montaje
109	2	Tornillo M8 x 18mm	*	–	Paquete de Grasa General
110	6	Contratuercas M8	*	–	Paquete de Grasa PTFE
111	4	Arandela M10	*	–	Tabla de Corriente
112	1	Alambre del Receptor	*	–	Cable del Motor de Levante
113	1	Correa de Manejo	*	–	Cable de Motor de Resistencia
114	1	Cable Eléctrico	*	–	Cable Azul
115	1	Cable Inferior	*	–	Cable Verde
116	1	Cable Superior	*	–	Cable Blanco
117	1	Alambre de Pulso			

Nota: Las especificaciones están sujetas a cambios sin previo aviso. Para información de cómo solicitar piezas de repuesto, vea la contraportada de este manual. *Estas piezas no están ilustradas.

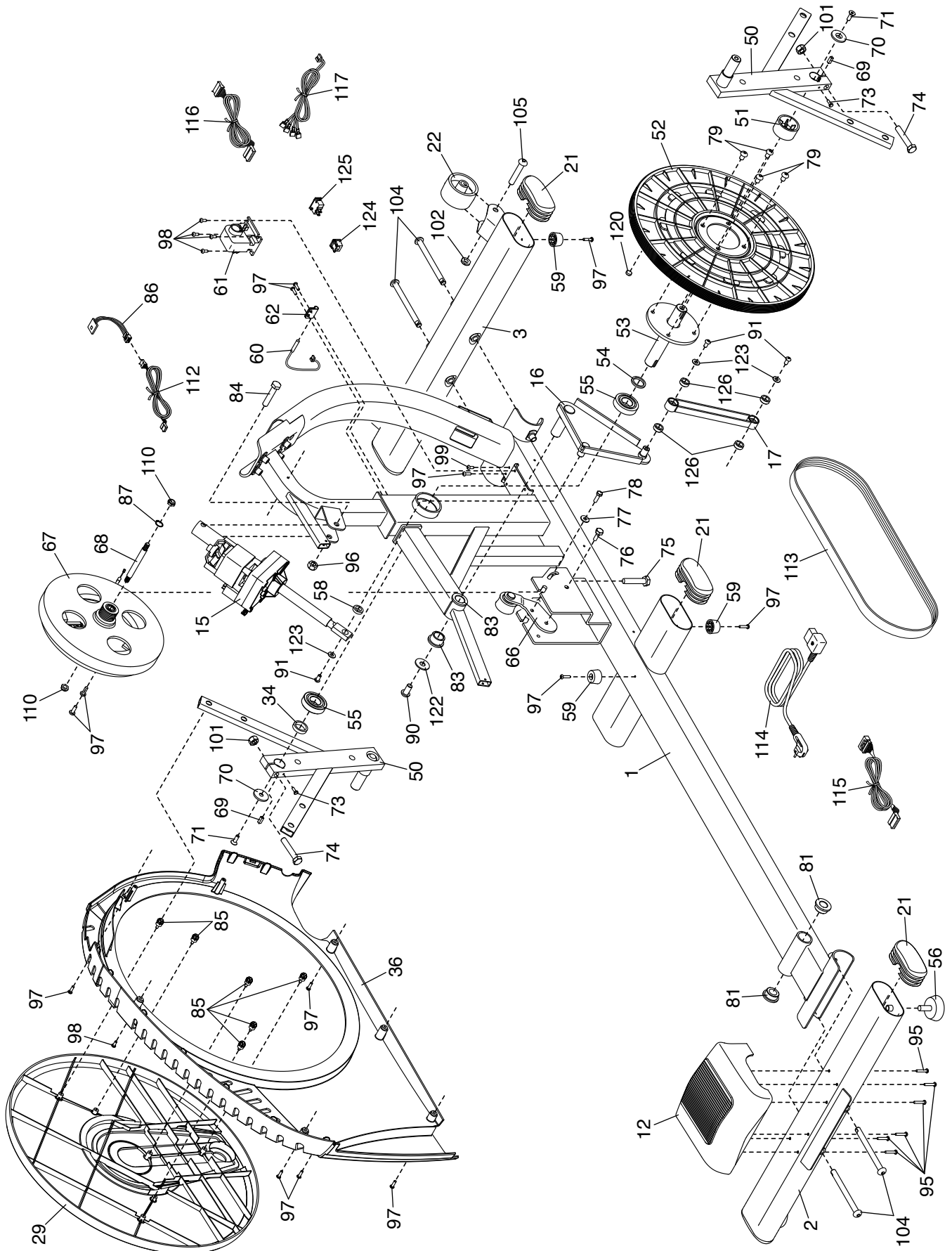
DIBUJO DE LAS PIEZAS A

Nº de Modelo NTEVEL99914.1 R0814B



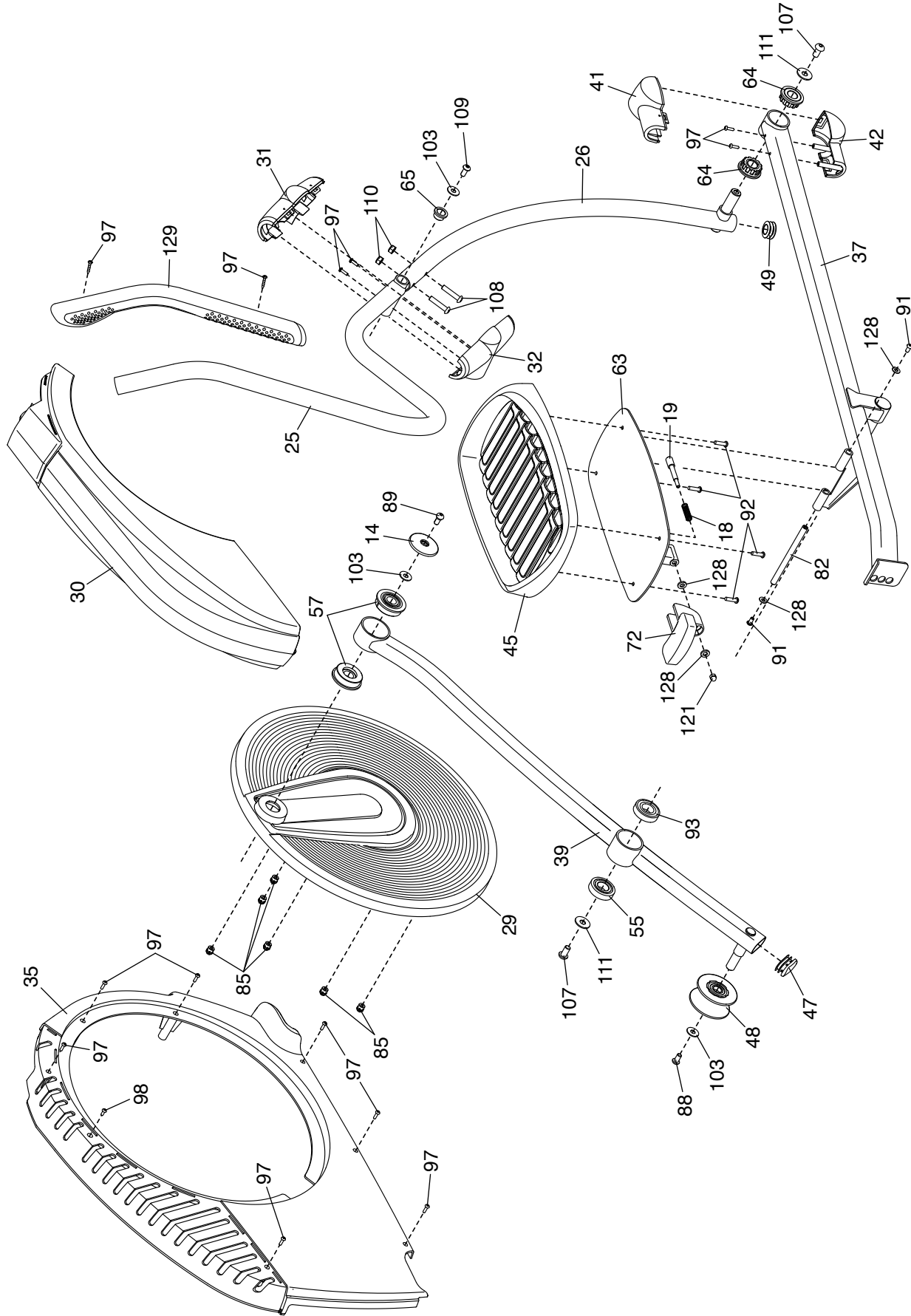
DIBUJO DE LAS PIEZAS B

Nº de Modelo NTEVEL99914.1 R0814B



DIBUJO DE LAS PIEZAS C

Nº de Modelo NTEVEL99914.1 R0814B



CÓMO ORDENAR PIEZAS DE REPUESTO

Para ordenar piezas de repuesto, por favor vea la portada de este manual. Para ayudarnos a proporcionarle asistencia, por favor esté listo para proporcionar la siguiente información cuando nos contacte:

- el número de modelo y el número de serie del producto (vea la portada de este manual)
- el nombre del producto (vea la portada de este manual)
- el número de la pieza y descripción de la (de las) pieza(s) de reemplazo (vea la LISTA DE LAS PIEZAS y el DIBUJO DE LAS PIEZAS hacia el final de este manual)

INFORMACIÓN SOBRE EL RECICLAJE

Este producto electrónico no deberá arrojarse en ningún caso a los cubos de basura municipales. Con el fin de preservar el medio ambiente, este producto deberá reciclarse, una vez concluida su vida útil, según lo estipulado en la legislación vigente.

Por favor utilice las instalaciones de reciclaje autorizadas para recopilar este tipo de residuos en su zona. Al hacerlo, estará ayudando a conservar los recursos naturales y a mejorar los estándares europeos de protección medioambiental. Si desea obtener más información sobre métodos seguros y correctos para deshacerse de este tipo de productos, póngase en contacto con la oficina municipal o con el establecimiento en el que adquirió este producto.

