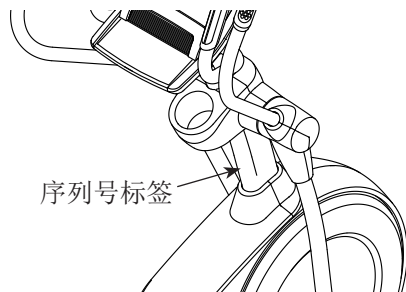


NordicTrack® ELITE 11.0

型号: NTEVEL99915.0

序列号: _____

在下面的图示位置找到产品序列号，并将其填写到上面的横线处以做日后参考之用。



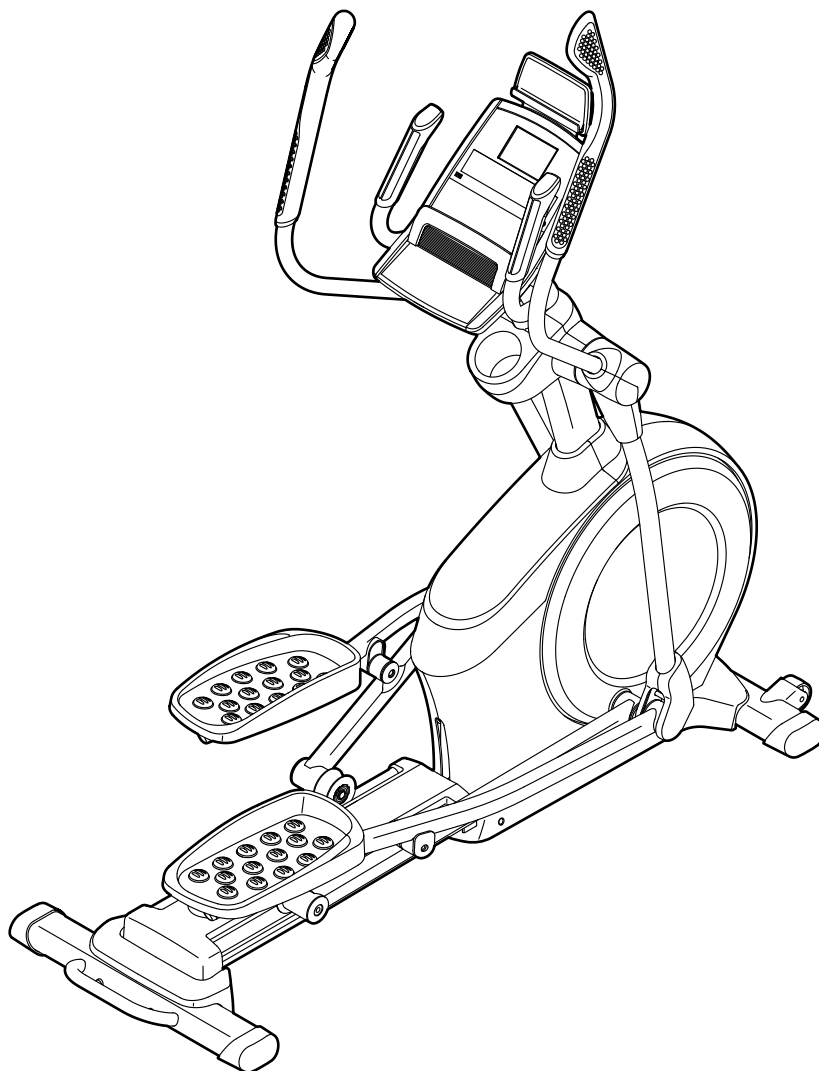
有问题吗？

本公司致力于向客户提供满意的服务。如果需要任何售后服务或帮助，请联系当地授权经销商。

⚠ 注意

使用设备前请先阅读本手册中所有注意事项和使用说明。请妥善保管本手册以备参考。

用户手册

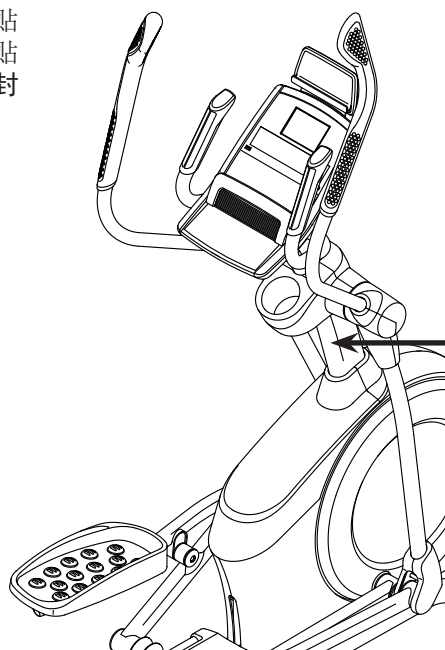


目录

警示标贴的放置	2
重要注意事项	3
用前说明	4
零件识别图	5
组装	6
如何使用椭圆机	15
维护和故障检修	29
运动指导	32
零件清单	35
分解图	37
售后服务	封底
有限担保	封底


警示标贴的放置

此处显示的警示标贴包含在本产品中。将警示标贴贴在英文警告上的指定位置。此图显示了警示标贴的位置。如果标贴丢失或者模糊不清，见本手册封面并要求免费更换标贴。将标贴贴在所示的位置上。注：标贴可能不会以实际大小显示。



警告：

- 器械使用不当可引起严重伤害。
- 使用前请阅读用户手册，并遵守所有警示和操作说明。
- 请勿让孩子攀爬或接近器械。
- 使用者体重不能超过150公斤。
- 本品通常应置于水平表面。
- 本品不可用于医用治疗用途。
- 停止蹬踏后，踏板仍会持续旋转。
- 旋转中的踏板可能会造成伤害。
- 按可控的方式减慢踏板速度。
- 如果标签损坏、内容无法辨认或标签脱落，请更换标签。



BLUETOOTH® 文字商标和标志是 Bluetooth SIG, Inc. 的注册商标，经许可使用。

Google Maps 是 Google Inc. 的商标。

IFIT 是 ICON Health & Fitness, Inc. 的注册商标。

NORDICTRACK 是 ICON Health & Fitness, Inc. 的注册商标。

重要注意事项

警告： 为减少灼伤、火灾、电击或人身伤害的危险，使用椭圆机前，请仔细阅读本手册中的所有重要注意事项和使用说明以及椭圆机上的所有警告。对于因不正确使用本产品而带来的人员伤害或财产损失，本公司不承担任何责任。

1. 产品所有者有责任确保所有椭圆机使用者都充分了解所有注意事项。
2. 开始运动计划前，请先咨询医生。这一点对于 35 岁以上或有健康问题的人士尤为重要。
3. 请严格按照本说明书来使用椭圆机。
4. 本椭圆机仅适合家庭使用。切勿将本椭圆机用于任何商业、租赁或公共机构用途。
5. 椭圆机应放在室内并注意防潮防尘。请勿将椭圆机放在车库、遮顶露台或水边。
6. 椭圆机应放置在平坦地面，椭圆机前后应留有至少 0.9 米空间，两侧应留有至少 0.6 米空间。为防止地板或地毯受损，请在椭圆机下放一张地垫。
7. 定期检查并紧固所有零部件。及时替换磨损零件。
8. 12 岁以下儿童不得使用椭圆机。宠物需远离椭圆机。
9. 连接电源线时，请将电源线插入接地电路。
10. 请勿改装电源线或使用适配器将电源线与不适用的插座相连接。电源线需远离受热表面。请勿使用延长线。
11. 若电源线或插头受损，或者椭圆机不能正常工作，请勿使用椭圆机。
12. **危险：** 不使用椭圆机或清洁椭圆机前请，务必拔下电源线并将电源开关按到关闭位置。本手册所述操作步骤以外的检修只能由授权服务代表进行。
13. 本椭圆机最大承重 150 公斤。
14. 使用椭圆机时需穿着合适的运动服。不得穿着可能卷入椭圆机中的宽松衣服。锻炼时需穿运动鞋，以保护足部。
15. 上下椭圆机或使用，请握住把手或双臂摇杆上部。
16. 心率监测器并非医疗设备。很多因素都可以影响心率读数的准确度。心率监测器只能作为运动辅助工具，用以确定心率的大体趋势。
17. 本椭圆机没有自由轮，踏板会一直运动，直到飞轮停下。请可控地降低踏板速度。
18. 使用椭圆机时，请保持背部笔直，不要弓背。
19. 运动过度可能导致严重伤害或死亡。如果您运动时感到头晕、气短或者疼痛，应立即停止运动并进行放松。

请保存这些说明

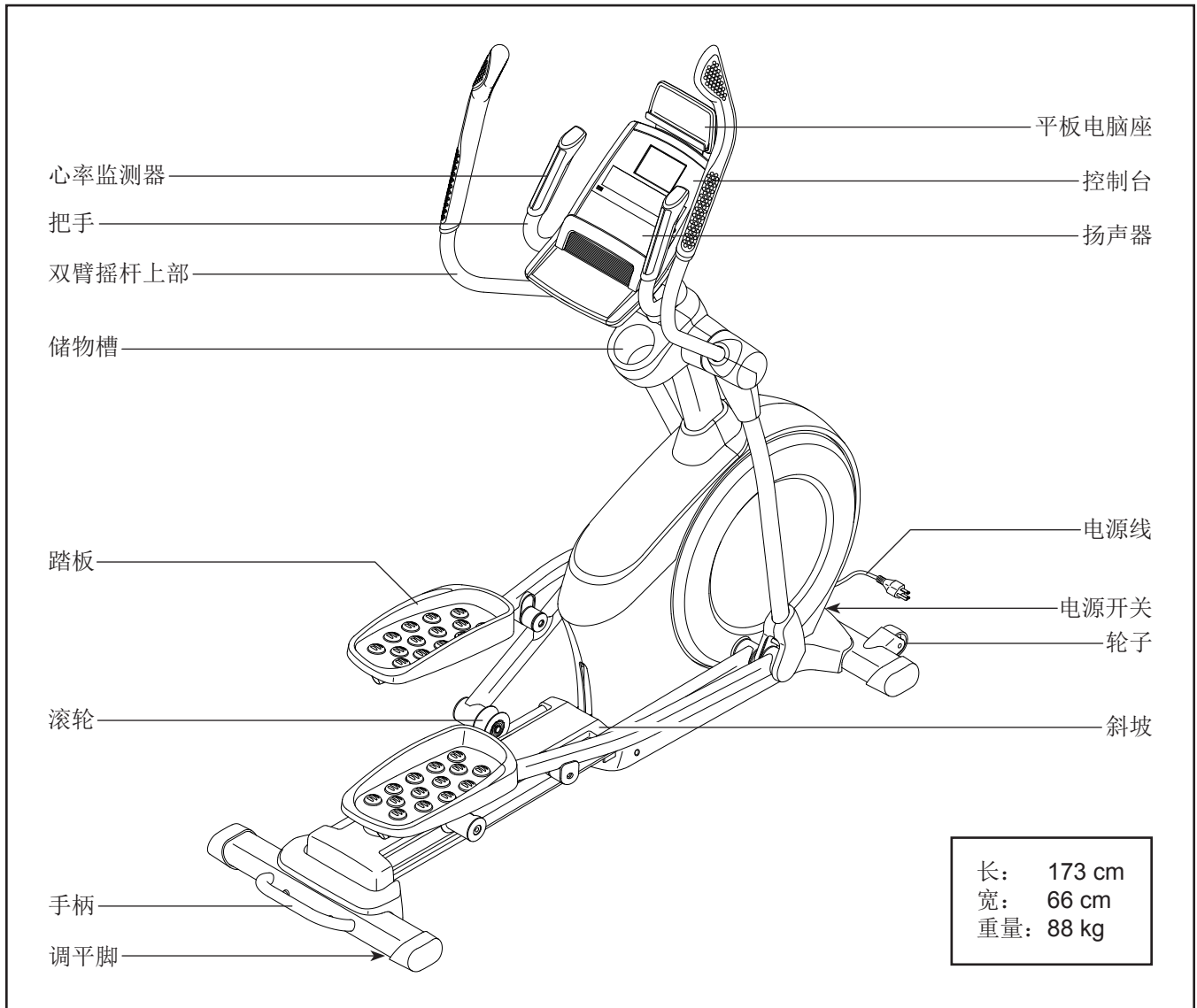
用前说明

感谢您选购全新款 NORDICTRACK® ELITE 11.0 型椭圆机。ELITE 11.0 椭圆机拥有一系列优秀功能，让您在家更为有效、愉快地锻炼。

为了您的利益着想，请在使用椭圆机前仔细阅读本手册。阅读本手册后，如有任何问题，请联系当地授权

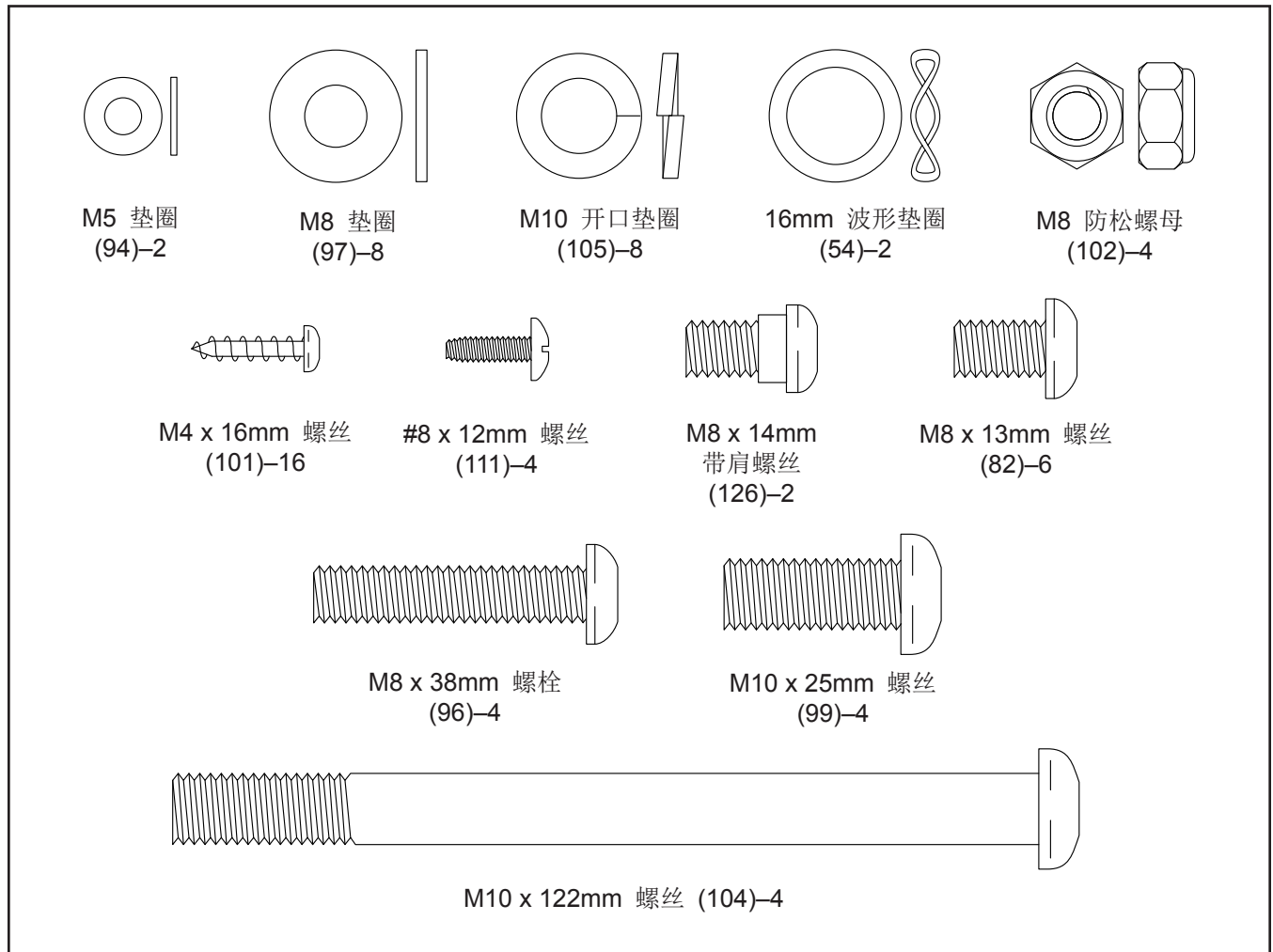
经销商（联系方式参见封底或经销商提供的售后服务卡）。为方便我们为您提供帮助，请在致电前记下产品型号及序列号。产品型号和产品序列号标贴的位置请参见用户手册封面。

继续阅读前，请先熟悉下图所标出的部件。



零件识别图

对照下图找出组装所需的小零件。每幅图下方括弧中的数字是该零件在“零件清单”（接近手册末尾）中的索引号。索引号后面的数字表示组装所需该零件的数量。注意：如果零件不在零件包中，请检查其是否已经预先组装。随机器可能附送有多余的零部件。



组装

- 组装需要两人合作完成。
- 把所有零部件放在清空的区域并除去包装材料。完成组装前不要丢弃包装材料。
- 左侧零件标注“L”或“Left”，而右侧零件标注“R”或“Right”。
- 要识别小零件，请参见第 5 页。

- 除了随机器附带的工具外，组装还需要以下工具：

一把十字螺丝刀 

一把橡胶锤 

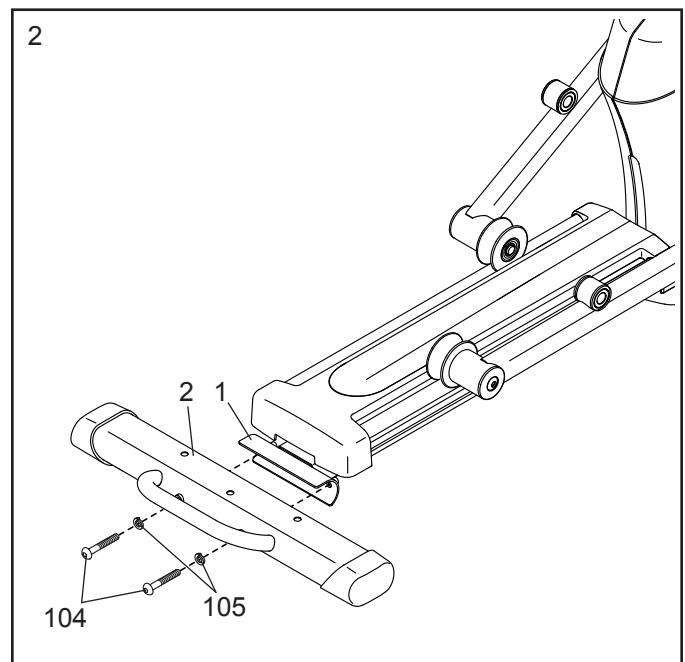
如果您有一套扳手的话，组装可能会更容易些。为避免损坏零件，组装时不要使用电动工具。

1. 为使组装更为轻松，请确保您读懂了以上框中的信息。

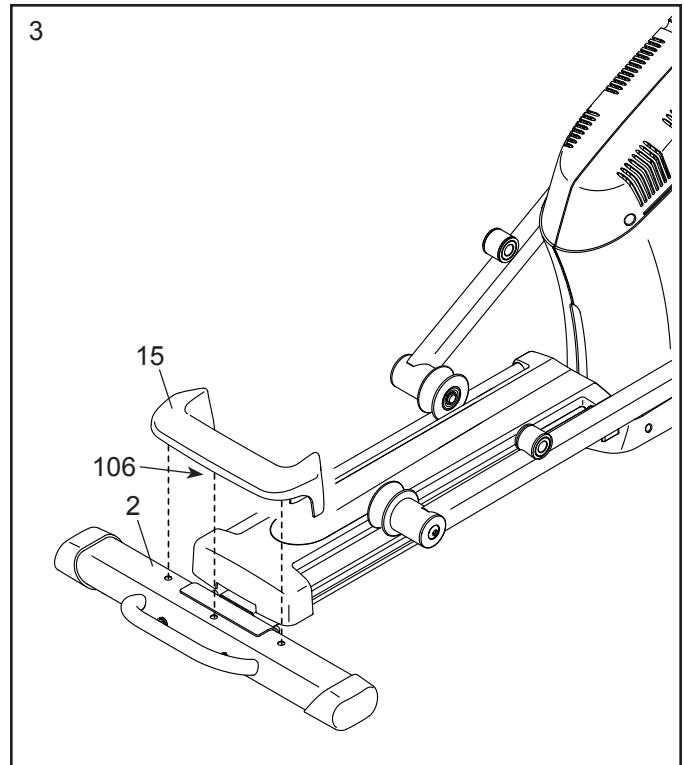
2. 在他人帮助下，将一些包装材料（图中未显示）垫在支架（1）后部下面。当您完成本步骤时，让他人拿稳支架以防其倾斜。

用两颗 M10 x 122mm 螺丝（104）和两个 M10 开口垫圈（105）将后稳定器（2）连接至支架（1）。

从支架（1）后部下面拿走包装材料。



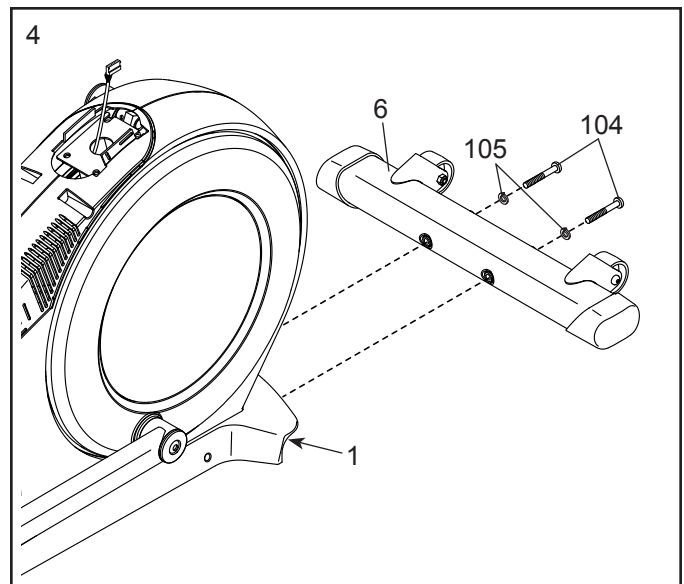
3. 将后稳定器盖板（15）下方的盖板固定片（106）按进后稳定器（2）。



4. 在他人帮助下，将一些包装材料（图中未显示）垫在支架（1）前部下面。当您完成本步骤时，让他人拿稳支架以防其倾斜。

用两颗 M10 x 122mm 螺丝（104）和两个 M10 开口垫圈（105）将前稳定器（6）连接至支架（1）。

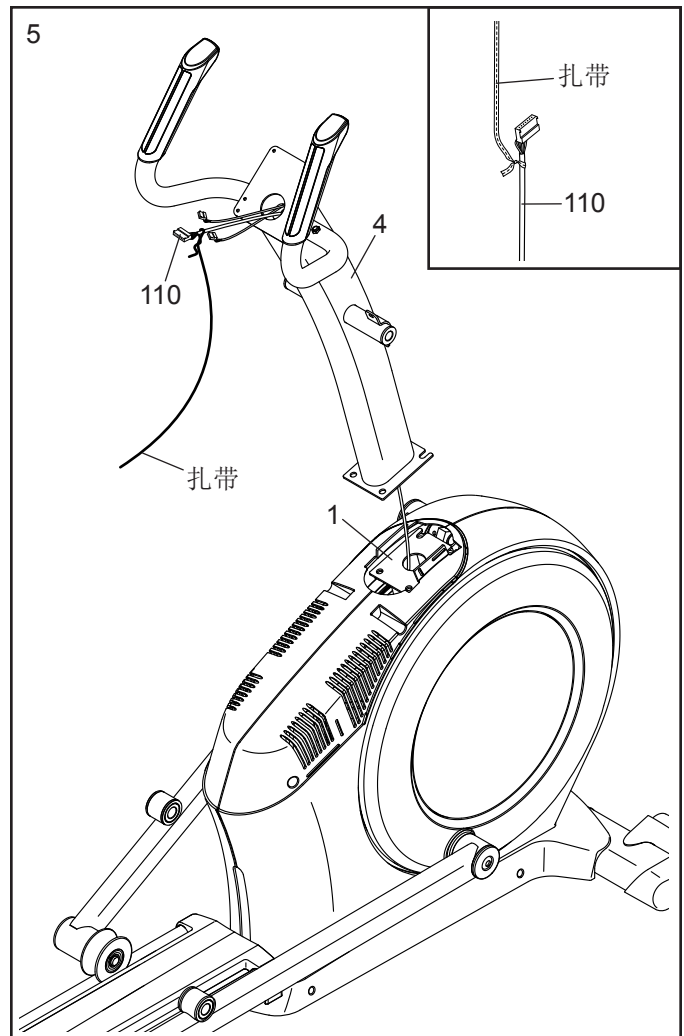
从支架（1）前部下面拿走包装材料。



5. 如图所示，确定立柱（4）朝向。让他人将立柱拿起并保持其在支架（1）附近。

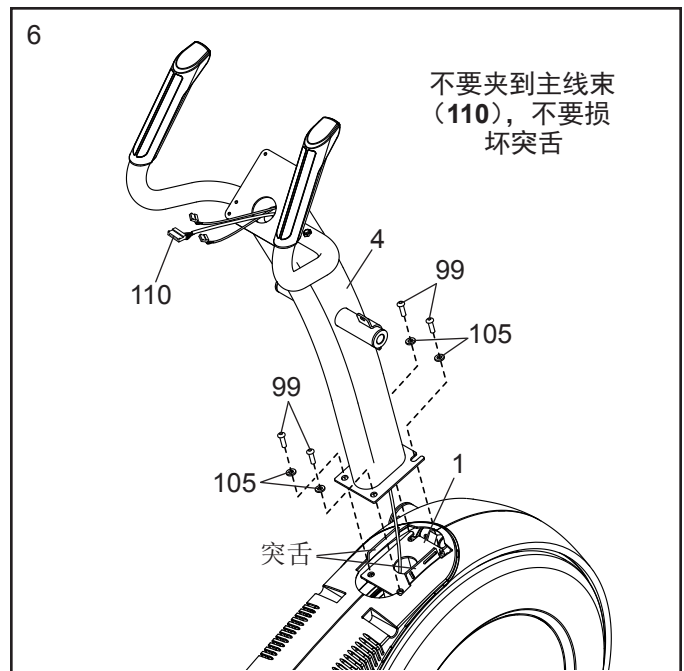
参见插图。找到立柱（4）下端内的扎带。将扎带系到主线束（110）上。然后拉动扎带的上端，直到主线束完全穿过立柱。

提示：为了防止主线束（110）掉入立柱（4），使用扎带固定住主线束。



6. 提示：不要夹到主线束（110）。不要损坏图示的塑料突舌。让他人将立柱（4）拿起并靠在支架（1）上。

用四颗 M10 x 25mm 螺丝（99）和四个 M10 开口垫圈（105）连接立柱（4）；先将所有螺丝装入再拧紧。



7. 为了避免弄脏手指，套上塑料袋，涂一些自带的润滑脂在转轴（35）和两个 16mm 波形垫圈（54）上。

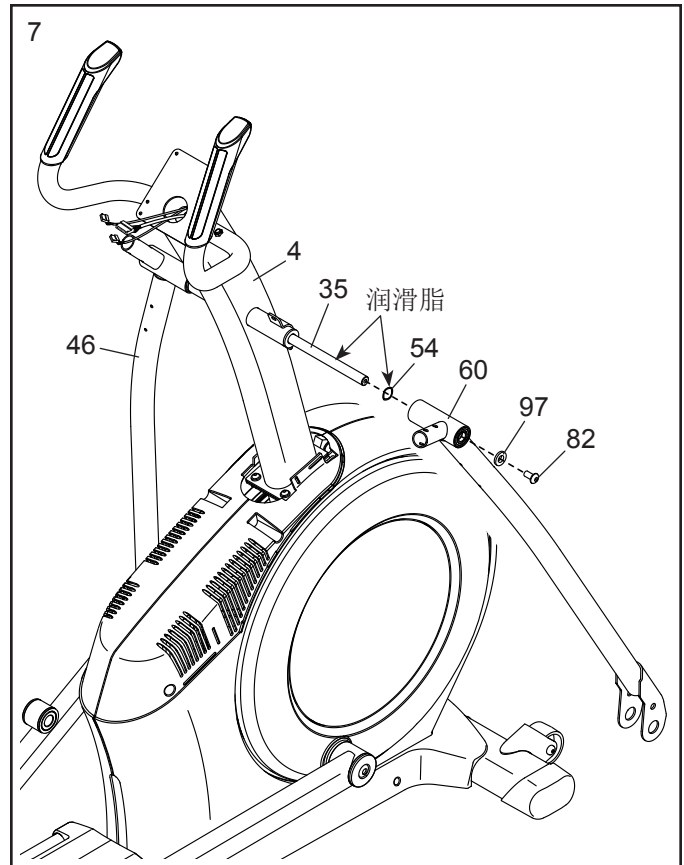
将转轴（35）插入立柱（4）并调整至居中位置。
提示：使用橡胶锤会更方便。

找出右臂摇杆下部（60）并如图所示确定其朝向。

将一个 16mm 波形垫圈（54）和右臂摇杆下部（60）滑到转轴（35）右侧上。

为左臂摇杆下部（46）重复上述步骤。

在转轴（35）两端同时装入一颗 M8 x 13mm 螺丝（82）和一个 M8 垫圈（97）并拧紧。

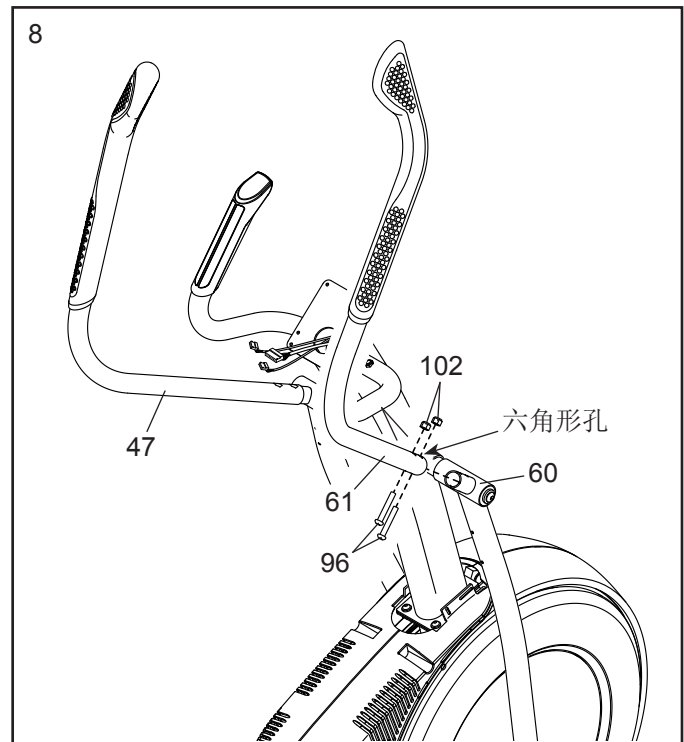


8. 找出右臂摇杆上部（61）并如图所示确定其朝向。

将右臂摇杆上部（61）滑到右臂摇杆下部（60）上。

用两根 M8 x 38mm 螺栓（96）和两个 M8 防松螺母（102）连接右臂摇杆上部（61）。确保防松螺母都拧入六角形孔内。

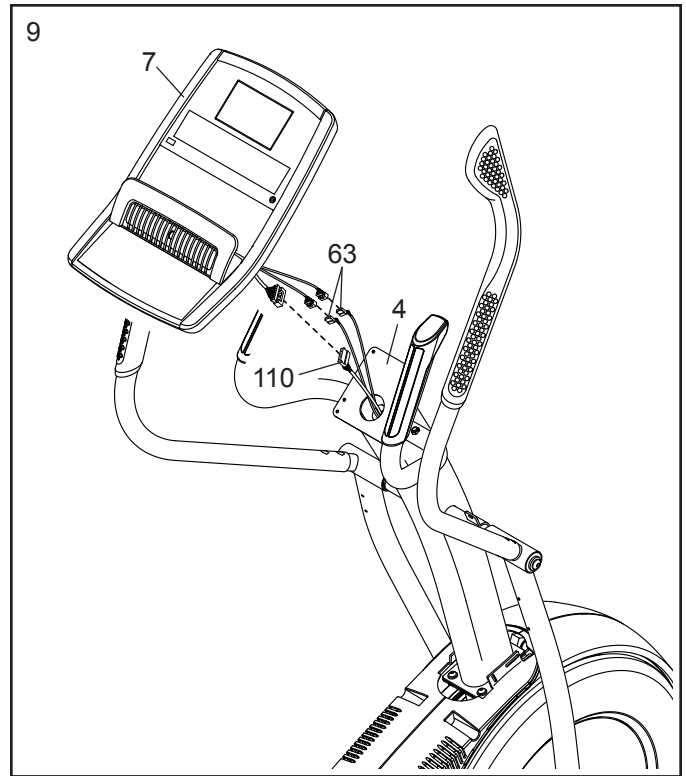
为左臂摇杆上部（47）重复上述步骤。



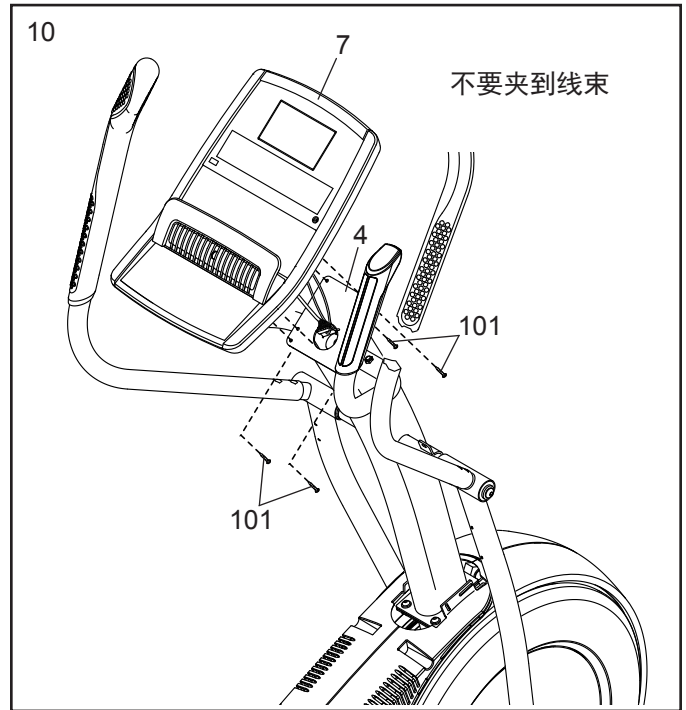
9. 解开主线束（110）上的扎带后丢弃。

让他人将控制台（7）端至立柱（4）附近时，自己将控制台上的线束连接至主线束（110）和传感器线束（63）。

将多余的线束插入立柱（4）。



10. 提示：不要夹到线束。用四颗 M4 x 16mm 螺丝（101）将控制台（7）连接至立柱（4）；先将螺丝全部装入再拧紧。

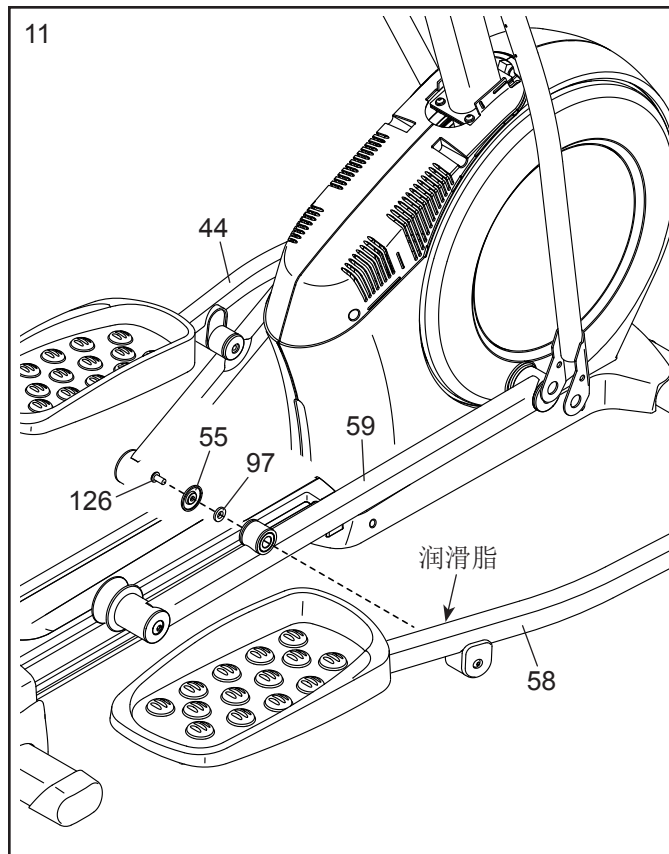


11. 如图所示，确定右踏板臂（58）朝向。

涂一些润滑脂在右踏板臂（58）的轴上。

用一颗 M8 x 14mm 带肩螺丝（126）、一个小轴盖（55）和一个 M8 垫圈（97）将右踏板臂（58）连接至右滚轮臂（59）。

为左踏板臂（44）重复上述步骤。



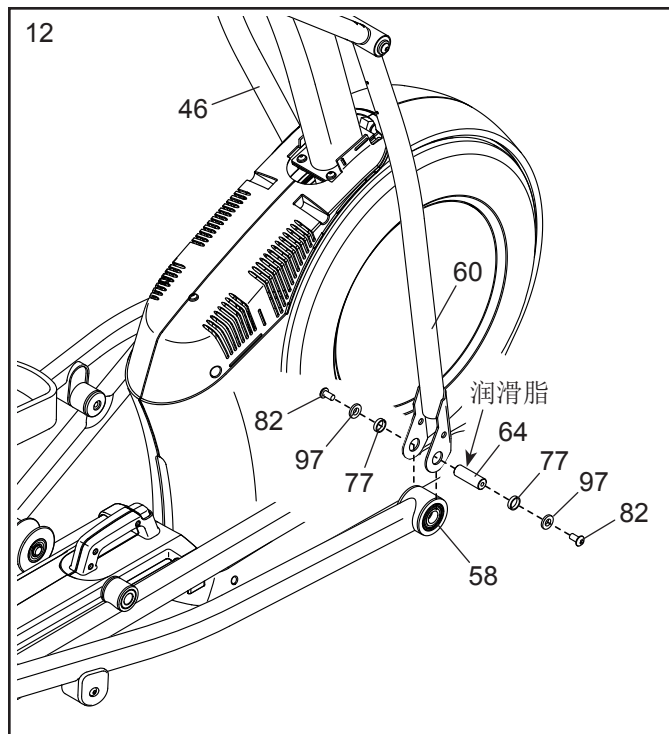
12. 涂一些润滑脂在踏板臂轴（64）之一上。

接着，将一个 M8 垫圈（97）和一个轴垫片（77）滑到一个 M8 x 13mm 螺丝（82）上，然后将螺丝装入踏板臂轴（64）并拧几圈。

让他人拿起右踏板臂（58）前端并放在右臂摇杆下部（60）的托架内，将踏板臂轴（64）插入这两个零件。

将一个 M8 垫圈（97）和一个轴垫片（77）滑到另一个 M8 x 13mm 螺丝（82）上，然后将螺丝装入踏板臂轴（64）并拧几圈。然后同时拧紧两颗螺丝。

在椭圆机另一侧重复此步骤。

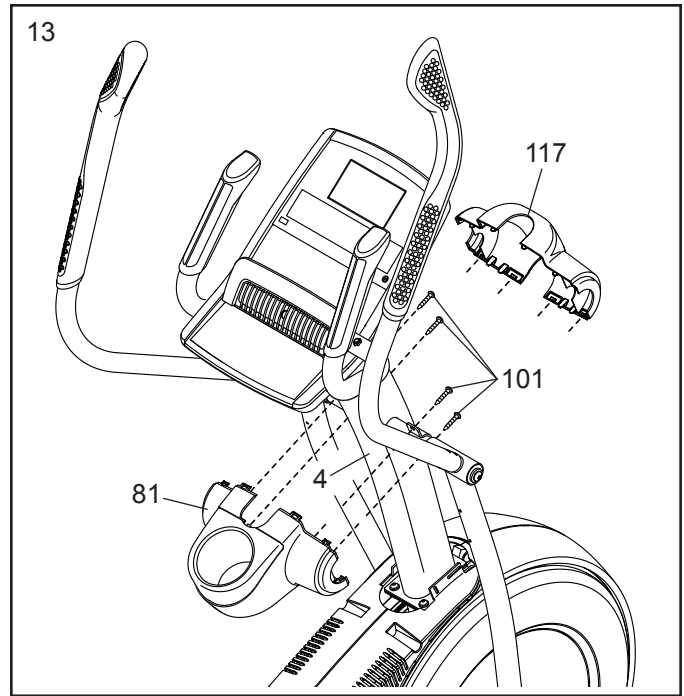


13. 如图所示，确定立柱后盖板（81）朝向。

用四颗 M4 x 16mm 螺丝（101）将立柱后盖板（81）连接至立柱（4）；先将螺丝全部装入再拧紧。

如图所示，确定立柱前盖板（117）朝向。

将立柱前盖板（117）围绕立柱（4）按到立柱后盖板（81）上。



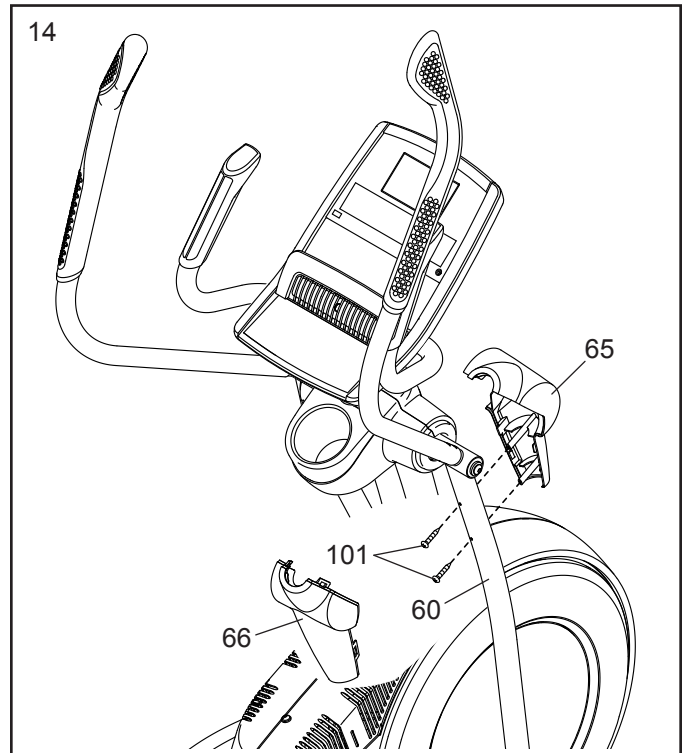
14. 找出右臂摇杆上部前盖（65）并如图所示确定其朝向。

用两颗 M4 x 16mm 螺丝（101）将右臂摇杆上部前盖（65）连接至右臂摇杆下部（60）。

找出右臂摇杆上部后盖（66）并如图所示确定其朝向。

将右臂摇杆上部后盖（66）围绕右臂摇杆下部（60）按到右臂摇杆上部前盖（65）上。

在椭圆机另一侧重复此步骤。



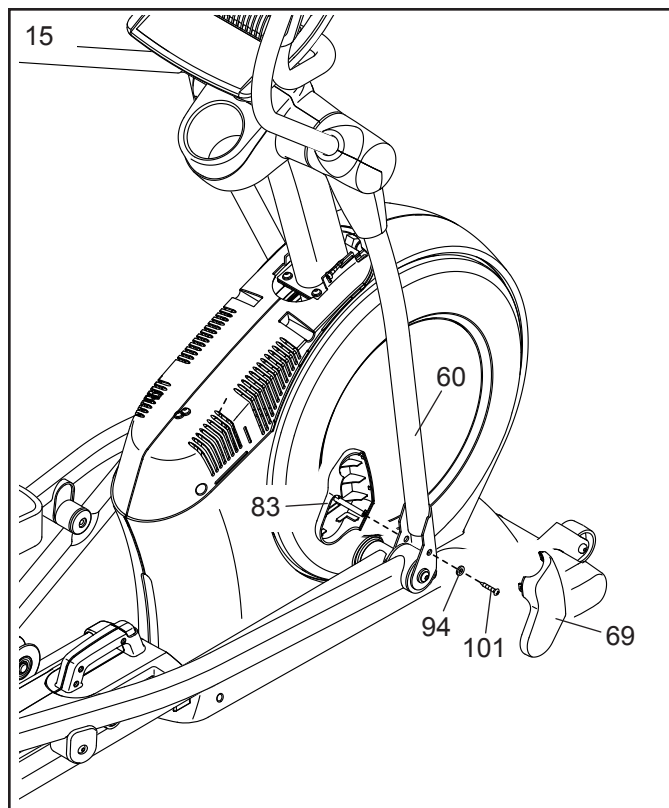
15. 找出右臂摇杆下部内盖（83）并如图所示确定其朝向。

用一颗 M4 x 16mm 螺丝（101）和一个 M5 垫圈（94）将右臂摇杆下部内盖（83）连接至右臂摇杆下部（60）。

找出右臂摇杆下部外盖（69）并如图所示确定其朝向。

将右臂摇杆下部外盖（69）围绕右臂摇杆下部（60）按到右臂摇杆下部内盖（83）上。

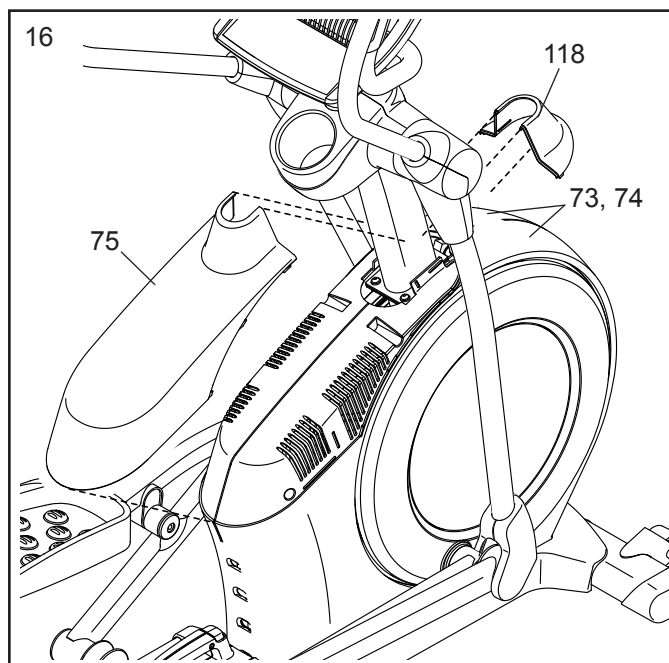
在椭圆机另一侧重复此步骤。



16. 如图所示，确定护罩帽（118）和护罩盖（75）的朝向。

首先，将护罩帽（118）上的突舌按入左右护罩（73, 74）。

然后，将护罩盖（75）上的突舌按入左右护罩（73, 74）。

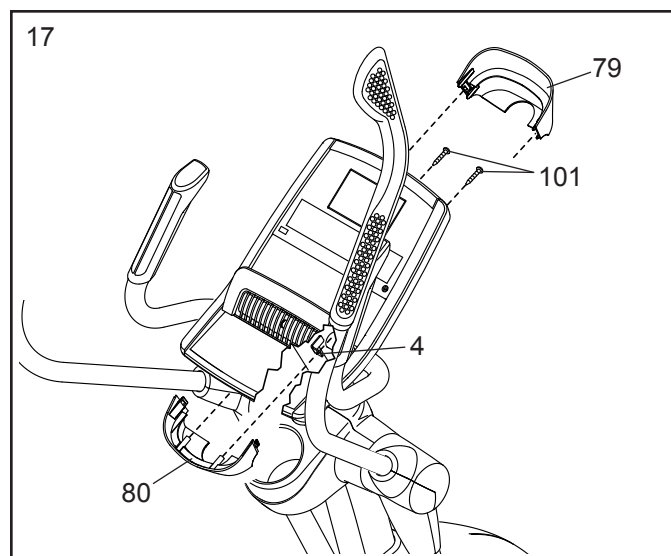


17. 如图所示，确定控制台后盖（80）朝向。

用两颗 M4 x 16mm 螺丝（101）将控制台后盖（80）连接至立柱（4）。

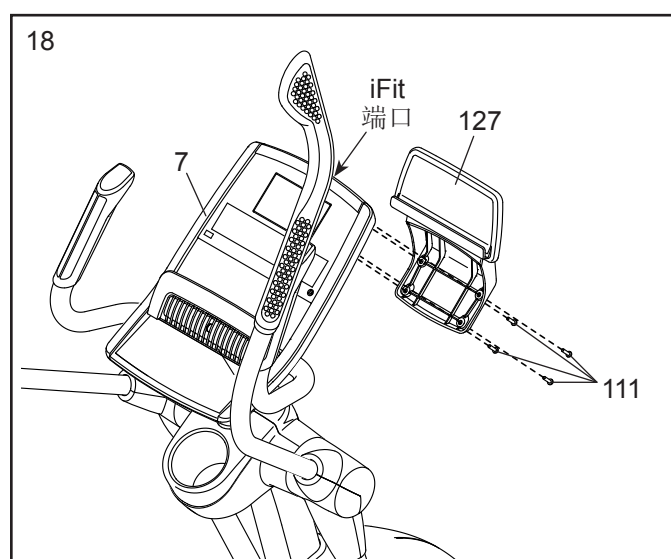
如图所示，确定控制台前盖（79）朝向。

将控制台前盖（79）围绕立柱（4）按到控制台后盖（80）上。



18. 重要事项：如果您购买了可选购的 iFit 模块，在连接平板电脑座（127）前，请将 iFit 模块插入控制台（7）的 iFit 端口。椭圆机组装完成后，按 iFit 模块自带说明操作。

用四颗 #8 x 12mm 螺丝（111）将平板电脑座（127）连接到控制台（7）背面；待四颗螺丝完全装入后再将其拧紧。



19. 使用椭圆机前需确保所有零件都已经正确紧固。注意：随机器可能附送有多余的零部件。在椭圆机下放置一块地垫以保护地板。

如何使用椭圆机

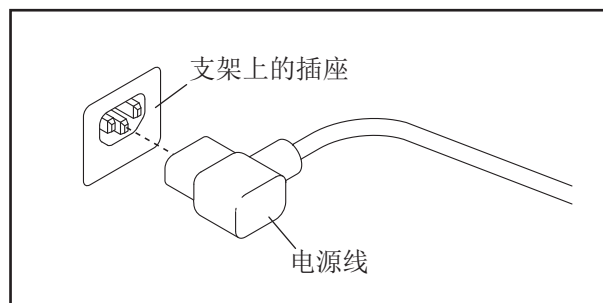
如何连接电源线

本产品**必须**接地。如果机器功能失常或出现故障，接地能为电流提供一条电阻最小的路径以减少电击风险。本产品配备的电源线带有设备接地导体和接地插头。**重要事项**：如果电源线受损，必须用制造商推荐的电源线替换。

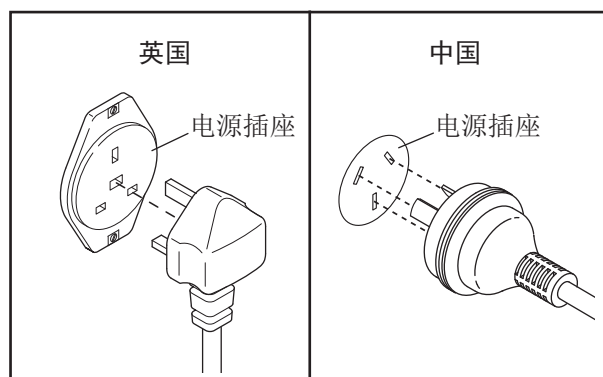
⚠ 危险： 设备接地导体连接不当可能会增加触电危险。若怀疑设备是否正确接地，可要求专业电工或检修工进行检查。不得改装随产品附带的插头—如果其与插座不符，须由专业电工安装适当的电源插座。

根据以下步骤连接电源线。

1. 将图中所示的电源线一端插入支架上的插座。

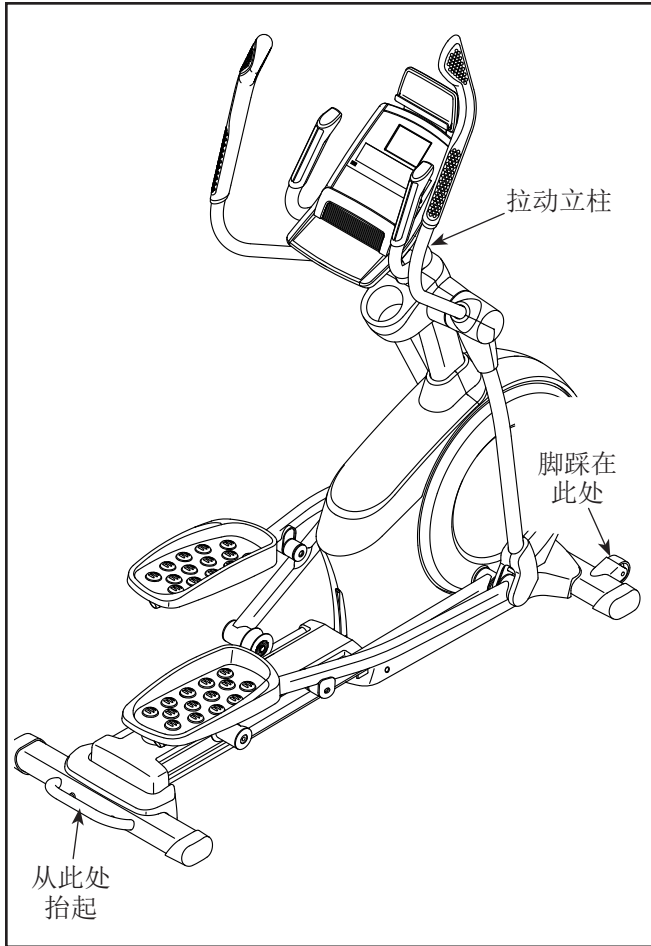


2. 将电源线插入符合标准的电源插座，电源插座须按照所有当地法律法规正确安装和接地。



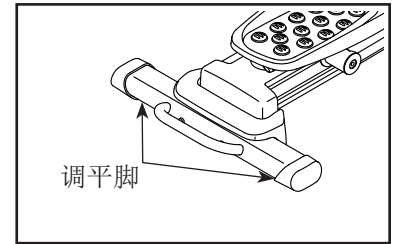
如何移动椭圆机

鉴于此椭圆机的尺寸和重量，移动时需要两个人。站在椭圆机前方，握着立柱，用一只脚踩着轮子。拉起立柱，让他人抬起手柄，直到椭圆机可以用轮子移动。小心地将椭圆机移到所需位置，然后将其放下。



如何调平椭圆机

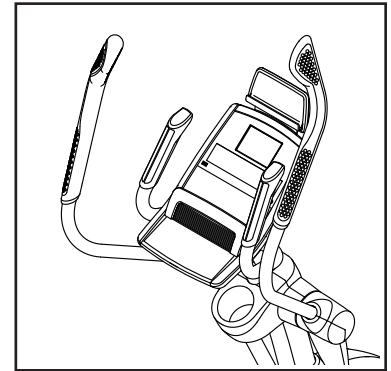
如果椭圆机在使用过程中出现轻微晃动，旋转支架后部下方的一个或两个调平脚，直到不再晃动。



如何使用平板电脑座

重要事项：平板电脑座设计使用对象为大多数全尺寸平板电脑。请勿将任何其他电子设备或物品放入平板电脑座。

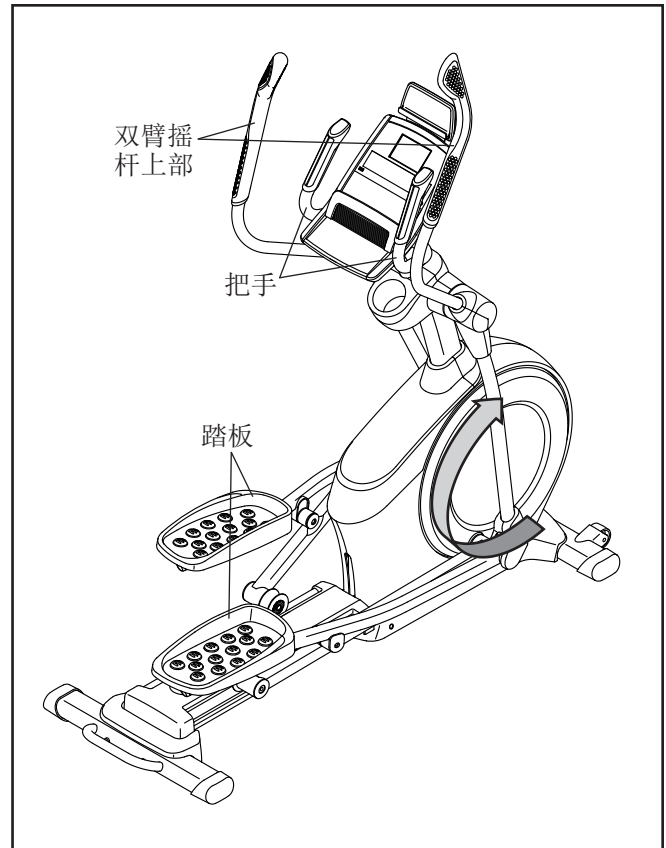
要将平板电脑插入平板电脑座，将平板电脑下缘放入底座。确保平板电脑在平板电脑座内放稳。要从平板电脑座中取出平板电脑，请反过来执行这些操作。



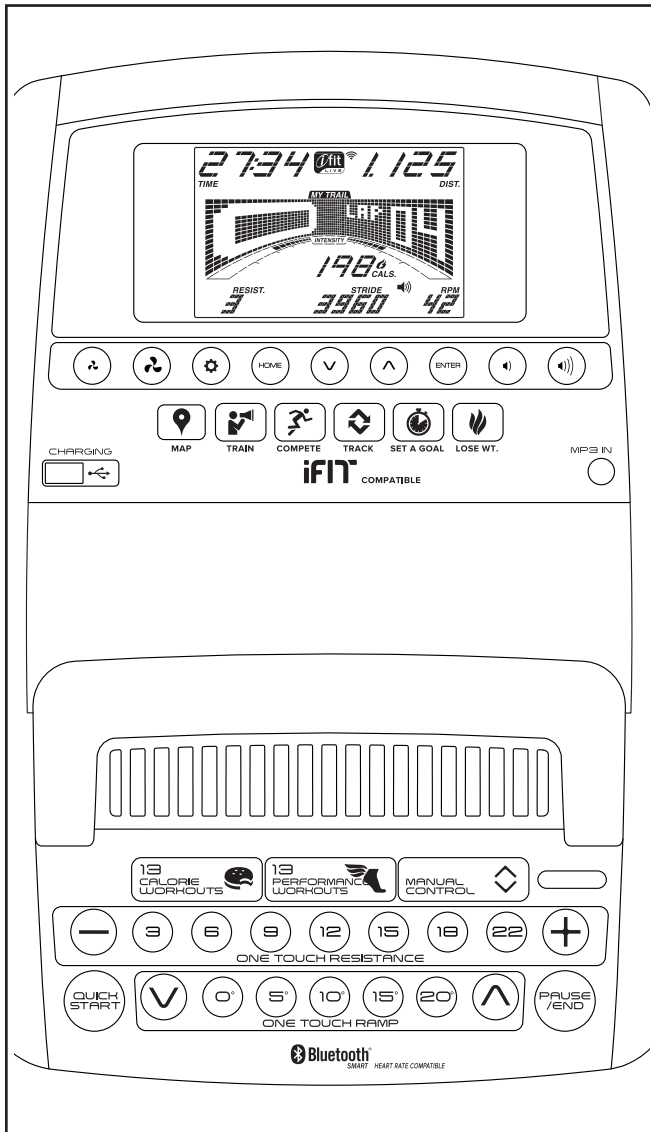
如何使用椭圆机锻炼

要登上椭圆机，请抓住把手或双臂摇杆上部，然后踏上处于低位的踏板。然后踏上另一个踏板。踩动踏板，让其能够连续运动。**注意：踏板可沿任一方向转动。我们推荐您按照箭头所示的方向转动踏板，不过您可以往相反方向转动踏板以寻求变化。**

要从椭圆机上下来，请等到踏板完全停止后。**注意：本椭圆机没有自由轮，踏板会一直运动，直到飞轮停下。**踏板停稳后，先从较高的踏板上下来。然后从较低的踏板上下来。



控制台图解



IFIT.COM 助您实现健身目标

有了这台兼容 iFit 的新健身设备，您可以利用 iFit.com 的一系列特色功能来实现您的健身目标。



跟随可定制 Google 地图骑遍全球。



下载量身定制的训练程序，助您实现个人目标。



加入社区竞赛，和其他 iFit 用户比赛，衡量自身进步。



将训练结果上传至 iFit 云端，追踪训练成果。



设置训练的卡路里、时间或里程目标。



选择和下载多套瘦身训练程序。

要了解详细信息，请访问 iFit.com。

控制台的功能

这款先进的控制台拥有一系列优秀功能，让您更为有效、愉快地训练。

当您选择了手控模式，您可通过轻触按钮来改变踏板阻力和斜坡的坡度。运动过程中，控制台上的显示屏会不间断地显示反馈信息。您还可通过手柄式心率监测器或可选购的心率胸带（有关详细信息，参见第 27 页）测量心率值。

控制台还配备多款预置训练程序。每套训练程序均可自动控制踏板阻力和斜坡的坡度并提示您以不同的速度进行踏步，引导您有效地完成训练。您还可以使用设定目标训练程序来设置自定义训练程序。

此控制台还配备 iFit 模式，您可通过选购的 iFit 模块将控制台与无线网络相连接。使用 iFit 模式，您可以下载个性化的训练程序、创建个人专属训练程序、追踪您的训练结果、与其它 iFit 使用者竞赛，并可使用其它多种功能。要购买 iFit 模块，请访问 www.iFit.com 或拨打本手册封面上的电话号码。

您甚至可以将 MP3 播放机或者 CD 播放机连接到控制台的音响系统并在锻炼时听您喜爱的音乐或有声读物。

您还可以在锻炼时使用控制台上的充电端口为您的 USB 兼容设备充电。

要使用手控模式，参见第 20 页。要使用预置训练程序，参见第 23 页。要使用设定目标训练程序，参见第 25 页。要使用 iFit 训练程序，参见第 26 页。要使用音响系统，参见第 27 页。要使用充电端口，参见第 27 页。要更改控制台设置，参见第 28 页。

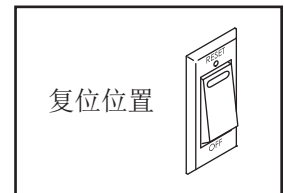
注意：若显示屏表面覆有塑料薄膜，请将其撕下。

注意：控制台能够以英里或者公里为单位显示速度和里程。要找出选中的计量单位，请参见第 28 页步骤 3。为了简单起见，本节中的所有说明均以公里为单位。

如何开启电源

重要事项：若椭圆机曾放在温度较低的环境下，每次打开电源前需先使椭圆机恢复到室温。否则控制台显示屏或其它电子元器件可能会损坏。

插入电源线（参见第 15 页“如何连接电源线”）。接着，找到支架上电源线附近的电源开关。将电源开关按到复位位置。



显示屏将会打开，控制台可供使用。

注意：首次开启电源时，坡度系统可自动校准。斜坡在校准过程中会上下运动。斜坡停止运动表示坡度系统校准完毕。

重要事项：如果坡度系统没有自动校准，参见第 29 页“如何校准坡度系统”来手动校准坡度系统。

重要事项：控制台配备有演示模式，用于在商场展示椭圆机。如果启动了演示模式，在锻炼结束后控制台会显示预置的介绍内容。要关闭演示模式，请参见第 28 页步骤 3。

如何使用手控模式

1. 开始踩动踏板或者按控制台上的任意按钮来启动控制台。

参见第 19 页的“如何开启电源”。

2. 选择手控模式。

按控制台上的 **Manual Control**（手动控制）按钮或 **Home**（主页）按钮选择手控模式。

如果没有将无线 **iFit** 模块插进控制台并且连接到 **iFit**，会自动进入手控模式。

3. 按需要改变踏板阻力和斜坡的坡度。

在您踏步时，可以通过按 **One Touch Resistance**（一键调阻力）+ 和 - 按钮或按标有数字的 **One Touch Resistance** 按钮之一来改变踏板阻力。

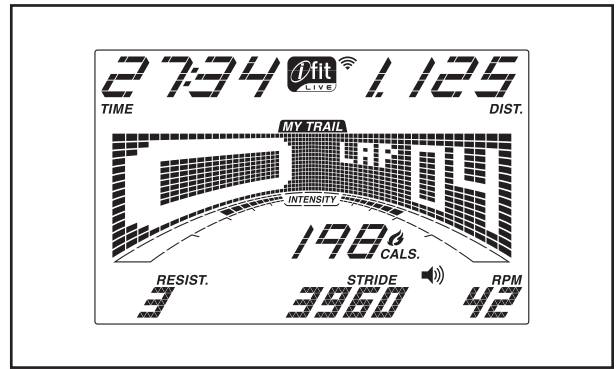
注意：按下按钮后需稍等片刻，踏板才能达到选定的阻力设定值。

要改变踏板的运动轨迹，您可以改变斜坡的坡度。要改变坡度，请按 **One Touch Ramp**（一键调坡度） \wedge 和 \vee 按钮或按标有数字的 **One Touch Ramp** 按钮之一。

注意：按下按钮后需稍等片刻，支架才能达到选定的坡度设定值。

4. 根据显示屏显示追踪训练进度。

显示屏可显示下列训练信息：



Cals.（卡路里）：该显示模式会显示您已经消耗的大致卡路里数。

Cals./Hr（卡路里/小时）：该显示模式会显示您每小时大致消耗的卡路里数。

Dist.（里程）：该显示模式会显示您已经骑行的英里或公里数。

Incline（坡度）：该显示模式会在每次坡度变化时将斜坡的坡度值显示数秒。

Pulse（脉搏）：该显示模式会在您使用手柄式心率监测器或可选购的心率胸带时显示您的心率（参见步骤 5）。

Resist.（阻力）：该显示模式会在每次阻力变化时将踏板的阻力值显示数秒。

RPM：该显示模式会以每分钟转数（rpm）为单位显示您的蹬踏速度。

Stride (步数): 该显示模式会显示您总共踏出了多少步。

Time (时间): 在手控模式下, 该显示模式会显示已用时间。在选定预置训练程序后, 该显示模式会显示程序的剩余时间。

屏幕点阵提供多种选项卡供您选择。反复按 **Display (显示)** 按钮, 直到显示您需要的选项卡。您还可以通过按 **Enter (确定)** 按钮旁的 **∧** 和 **∨** 按钮来实现。

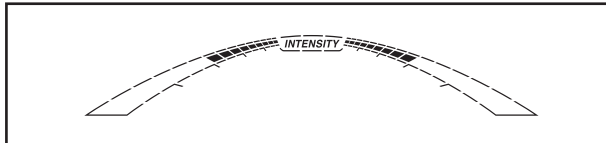
Speed (速度): 该选项卡会显示程序的速度设定值曲线图。每分钟结束时会显示一个新的小节。

My Trail (我的路线): 该选项卡会显示一条代表 400 米 (1/4 英里) 的虚拟跑道。运动过程中, 将会有闪烁的矩形显示您的当前进程。**My Trail** 选项卡还会显示您已经完成的圈数。

Calorie (卡路里): 该选项卡会显示您已经消耗的大致卡路里数。每个小节的高度代表在该小节中所消耗的卡路里数。

Incline (坡度): 该选项卡会显示程序的坡度设定值曲线图。每分钟结束时会显示一个新的小节。

运动时, 运动强度显示条将显示您大致的运动强度。

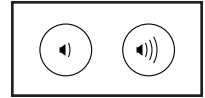


按 **Home (主页)** 按钮可退出训练程序并返回默认菜单 (参见第 28 页 “如何更改控制台设置”, 了解如何设置默认菜单)。如有必要可再次按 **Home** 按钮。

连接无线 **iFit** 模块后, 显示屏顶部的无线标志会显示无线信号的强弱。四条弧线时代表信号最强。



按音量 **∧** 和 **∨** 按钮改变控制台的音量大小。

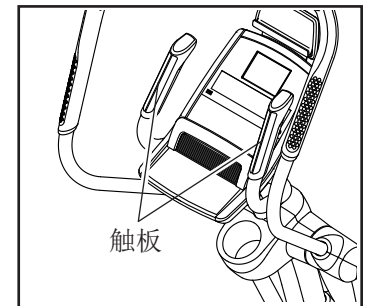


5. 如有需要, 可测量心率值。

您可以使用手柄式心率监测器或者可选购的心率胸带测量您的心率 (可选心率胸带相关信息请参见第 27 页)。注意: 本控制台兼容 **BLUETOOTH® Smart** 心率监测器。

注意: 如果您同时使用两种心率监测器, 控制台将无法显示准确的心率值。

如果手柄式心率监测器的金属触板上覆有塑料薄膜, 请将其撕下。要测量您的心率, 请握住手柄式心率监测器并让掌心贴住触板。检测过程中请勿移动双手或将触板握得太紧。

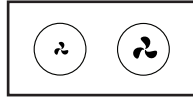


检测到您的脉搏后，每次心跳时，心形标识将在卡路里显示区域闪烁，一两次之后将显示您的心率值。为测得最准确的心率，需要握住金属触板至少**15 秒**。

如果显示屏上没有显示您的心率，请确定您是否按照说明摆放双手。请注意不要大幅移动双手或用力挤压金属触板。为了获得最佳性能，请用软布清洁触板；切勿使用酒精、摩擦剂或化学试剂清洁触板。

6. 如有需要，可开启风扇。

风扇有多档速度设置。反复按风扇的增减按钮来选择风扇转速或关闭风扇。



注意：如果踏板超过三十秒没有动作，风扇就会自动关闭。

7. 结束锻炼后，拔下电源线。

如果踏板数秒内没有动作，就会触发提示音，控制台会暂停。

如果数分钟内踏板没有动作并且您没有按任何按钮，控制台就会关闭，显示屏显示会重置。

结束锻炼后，把电源开关按到关闭位置，拔下电源线。**重要事项：**如果不这样做，椭圆机的电子元器件可能会过早耗损。

如何使用预置训练程序

1. 开始踩动踏板或者按控制台上的任意按钮来启动控制台。

参见第 19 页的“如何开启电源”。

2. 选择预置训练程序。

要选择预置训练程序，请反复按 **Calorie Workouts**（卡路里训练程序）或 **Performance Workouts**（高强度训练程序）按钮，直至显示屏上显示所需程序。

当您选择了某款预置训练程序后，显示屏将显示程序的时长和名称。程序的速度设定值曲线图将出现在屏幕点阵中。

显示屏还会显示最大踏步速度（单位为 rpm）、最大阻力值和最大坡度值。

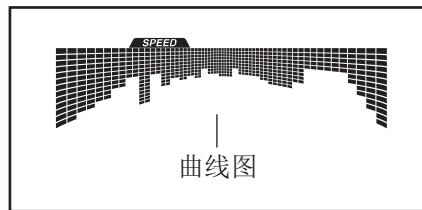
3. 启动训练程序。

按 **Quick Start**（快速启动）按钮或开始踏步以启动训练程序。

每套训练程序都分成若干时长一分钟的小节。每个小节都有一个对应的阻力、坡度和目标 rpm（速度）值。注意：可为连续的小节预设相同的阻力、坡度和/或目标 rpm 值。

第一个小节的阻力、坡度和目标 rpm 值会出现在屏幕点阵上。

在程序执行过程中，速度和坡度选项卡上的曲线图会显示您的训练进程。显示屏曲线图中闪烁的小节代表程序的当前小节。闪烁小节的高度代表当前小节的目标 rpm 值或坡度值。



每个小节结束时，椭圆机会发出一连串声音，曲线图的下一小节开始在显示屏上闪烁。如果下一小节设置了不同的阻力、坡度和/或目标 rpm 值，该阻力、坡度和/或目标 rpm 值会在显示屏上显示数秒来提醒您。然后踏板阻力和支架坡度就会改变。

在锻炼时，您将会看到一些提示，让您将踏步速度保持在当前小节的目标 rpm 上下。当看到显示屏上出现向上箭头时，请您提高步速。当看到显示屏上出现向下箭头时，请您降低步速。当显示屏上没有出现箭头时，请保持您当前的步速。

重要事项：目标 rpm 的意义仅是在训练时激励您。您实际的踏步速度可能会低于目标 rpm。请确保您的踏步速度让自己感到舒适。

如果当前小节的阻力值或坡度值过高或过低，您可以按 **One Touch Resistance**（一键调阻力）按钮或 **One Touch Ramp**（一键调坡度）按钮来手动覆盖原有设置。重要事项：当前小节的训练结束时，踏板会自动将阻力值调整为下一个小节的预设值，支架也会自动将坡度值调整到下一个小节的预设值。

要随时停止训练程序，请按 **Pause/End**（暂停/结束）按钮或停止踏步。时间会在显示屏上闪烁显示。控制台暂停时，如要恢复训练，只需继续踏步即可。

控制台暂停时，如要结束训练，再按一次 **Pause/End** 按钮。训练总结会在显示屏上显示数秒。

4. 根据显示屏显示追踪训练进度。

参见第 20 页步骤 4。

5. 如有需要，可测量心率值。

参见第 21 页步骤 5。

6. 如有需要，可开启风扇。

参见第 22 页步骤 6。

7. 结束锻炼后，拔下电源线。

参见第 22 页步骤 7。

如何使用设定目标训练程序

1. 开始踩动踏板或者按控制台上的任意按钮来启动控制台。

参见第 19 页的“如何开启电源”。

2. 设置卡路里消耗、里程或时间目标。

要设置卡路里消耗、里程或时间目标，先按 **Set A Goal**（设定目标）按钮。

接着，按 **Enter**（确定）按钮旁的 \wedge 和 \vee 按钮，直到显示屏上出现所需的目标类别。然后按 **Enter** 按钮。

接着，按 **Enter** 按钮旁的 \wedge 和 \vee 按钮设置所需目标。

3. 启动训练程序。

按 **Quick Start**（快速启动）按钮或开始踏步以启动训练程序。

每套训练程序都分成若干时长一分钟的小节。

在训练过程中，您可以根据需求按 **One Touch Resistance**（一键调阻力）按钮和 **One Touch Ramp**（一键调坡度）按钮来手动改变踏板阻力和支架坡度。

注意：如果您在卡路里目标训练过程中手动更改了阻力值或坡度值，训练时长也会自动做出相应调整以保证您可以完成您的卡路里消耗目标。

注意：卡路里目标是在训练过程中消耗卡路里的估计数值。实际消耗的卡路里数取决于各种因素，比如您的体重。另外，在程序执行过程中，如果手动更改阻力值或坡度值，消耗的卡路里数也会受到影响。

训练将会照此继续，直到您完成了卡路里消耗、里程或时间目标。要暂停训练，请停止蹬踏。然后显示屏上的时间会暂停。要继续训练，您只要继续蹬踏即可。

4. 根据显示屏显示追踪训练进度。

在您锻炼时，显示屏上的卡路里、时间或里程会进行倒数直到所需目标完成。

参见第 20 页步骤 4。

5. 如有需要，可测量心率值。

参见第 21 页步骤 5。

6. 如有需要，可开启风扇。

参见第 22 页步骤 6。

7. 结束锻炼后，拔下电源线。

参见第 22 页步骤 7。

如何使用 iFit 训练程序

要使用 iFit 训练程序，您必须拥有 iFit 模块。**要购买 iFit 模块，请访问 www.iFit.com 或拨打本手册封面上的电话号码。**

注意：要使用 iFit 模块，您必须使用能够上网并配有 USB 接口的电脑。您还需要是 iFit.com 的会员。要使用无线 iFit 模块，您还需要拥有包括 802.11b/g/n 路由器并启用 SSID 广播的无线网络（不支持隐藏网络）。

1. 开始踩动踏板或者按控制台上的任意按钮来启动控制台。

当您启动控制台后，显示屏就会点亮。此时控制台即可使用。

2. 将 iFit 模块插入控制台。

要使用 iFit 训练程序，请确保 iFit 模块已经插入控制台。

重要事项：为满足暴露合规要求，iFit 模块中的天线和发射器必须至少距离所有人 **20 cm** 且不得靠近或连接至任何其它天线或发射器。

3. 选择用户。

如果您的 iFit 帐号下有多个注册用户，您可以通过 iFit 主屏幕来切换用户。按 **Enter**（确定）按钮旁的 **^** 和 **v** 按钮可以选择用户。

4. 选择 iFit 训练程序。

要选择 iFit 训练程序，请按任一 iFit 按钮。在下载训练程序之前，您必须在 www.iFit.com 上将其添加到您的任务表中。

按 **Map**（地图）、**Train**（训练）或 **Lose Wt.**（瘦身）按钮可以下载您的任务表中的下一个该类训练程序。

要加入您之前计划的竞赛训练，按 **Compete**（竞赛）按钮。

要重新执行您任务表最近使用的 iFit 训练程序，请按 **Track**（运行记录）按钮。随后，按 **^** 和 **v** 按钮来选择所需的训练程序。按 **Enter** 按钮启动训练程序。

要选择设定目标训练程序，请按控制台上的 **Set A Goal**（设定目标）按钮（参见第 25 页）。

要了解更多有关 iFit 训练程序的信息，请访问 www.iFit.com。

选择一套 iFit 训练程序后，显示屏上会显示程序的时长和您将消耗的大致卡路里数。显示屏上还会显示训练程序名称。若您选择了一款竞赛程序，显示屏会进行倒计时直至竞赛开始。

注意：每个 iFit 按钮还可执行演示训练程序。若使用演示训练程序，从控制台上取出 iFit 模块并按任意 iFit 按钮即可。

5. 启动训练程序。

参见第 23 页步骤 3。

在一些训练程序中，会有语音教练指导您的训练。您可以选择语音教练的设置（参见第 28 页“如何更改控制台设置”）。

要随时停止程序，停止蹬踏即可。时间会在显示屏上闪烁显示。要继续训练，您只要继续蹬踏即可。

6. 根据显示屏显示追踪训练进度。

参见第 20 页步骤 4。

My Trail（我的路线）选项卡将显示跑道地图或者您已经完成的圈数。

在竞赛程序运行时，**Compete**（竞赛）选项卡将显示您在竞赛中的进程。参加竞赛时，点阵的首行将显示您已完成的赛程。其它行将显示其他的竞赛对手。点阵结束则代表竞赛结束。

7. 如有需要，可测量心率值。

参见第 21 页步骤 5。

8. 如有需要，可开启风扇。

参见第 22 页步骤 6。

9. 结束锻炼后，拔下电源线。

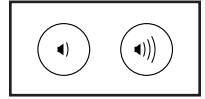
参见第 22 页步骤 7。

要了解有关 **iFit** 模式的详细信息，请访问 www.iFit.com。

如何使用音响系统

训练时，要使用控制台的立体声音响系统来播放音乐或有声读物，请将音频线一端的 **3.5 mm** 插头（未附带）插入控制台的插孔内，将另一端的 **3.5 mm** 插头插入 **MP3** 播放机、**CD** 播放机或其它个人音频播放机的插孔内；确保音频线缆完全插入。注意：可到当地电子产品商店购买音频线。

接着，按个人音频播放机上的播放按钮。使用控制台上的音量调节按钮或者通过个人音频播放机的音量控制来调节音量。



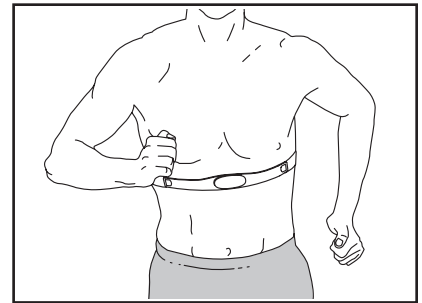
如何使用充电端口

控制台配有充电端口，可供您在锻炼时为 **USB** 兼容设备充电，如智能手机。

要使用充电端口，将 **USB** 充电线（未附带）插入控制台上的充电端口以及您设备上的插口；**确保 USB 充电线完全插入**。注意：充电端口无法用来查看或传输数据或通过控制台的音响系统播放音乐。

可选购的心率胸带

不管您的目标是燃烧脂肪还是强化心血管系统，在训练过程中保持合理心率都是获得最佳效果的关键。可选购的心率胸带让您能够在锻炼过程中持续监测心率，助您实现自己的健身目标。**要购买心率胸带，请参见本手册封面。**



注意：本控制台兼容所有 **BLUETOOTH® Smart** 心率监测器。

如何更改控制台设置

1. 选择设置模式。

要选择设置模式，请按齿轮图标按钮。显示屏上将显示设置信息。

显示屏会显示椭圆机已使用时间和踏步里程（用英里或公里表示）总数。

若 iFit 模块已连接至控制台，显示屏上将显示 WIFI MODULE（WiFi 模块）或 USB MODULE（USB 模块）字样。

如果没有连接模块，显示屏上将显示 NO IFIT MODULE（无 iFit 模块）字样。如果没有连接模块，部分设置选项将不可用。

2. 浏览设置模式。

选择设置模式后，显示屏点阵会显示几个可选屏幕。反复按 Enter（确定）按钮旁的 √ 按钮来选择所需的可选屏幕。

显示屏下部将显示所选屏幕的说明。请确保您遵照显示屏下部显示的说明进行操作。

3. 根据需要改变设置。

Units（单位）：显示屏上显示当前选中的计量单位。要改变计量单位，请反复按 Enter 按钮。若要以英里为单位，则选择 ENGLISH（英制）若要以公里为单位，则选择 METRIC（公制）。

Demo（演示模式）：控制台配备有演示模式，用于在商场展示椭圆机。反复按 Enter 按钮来开启（ON）或关闭（OFF）演示模式。

Contrast Level（对比度）：显示屏上显示当前选中的对比度。按 One Touch Resistance（一键调阻力）+ 和 - 按钮调整对比度。

Trainer Voice（语音教练）：显示屏上显示当前选中的语音教练设置。反复按 Enter（确定）按钮来开启（ON）或关闭（OFF）语音教练模式。

Default Menu（默认菜单）：默认菜单会在您按 Home（主页）按钮后出现。反复按 Enter 按钮选择以手控模式或 iFit 菜单作为默认菜单。

Check Status（状态检查）：显示屏上显示 CHECK WIFI STATUS（检查 WiFi 状态）或者 CHECK USB STATUS（检查 USB 状态）字样。按 Enter 按钮。数秒后，iFit 模块状态会显示在显示屏上。要退出此界面，请按齿轮图标按钮。

Send/Receive（发送/接收）：显示屏上会显示 SEND/RECEIVE DATA（发送/接收数据）字样。按 Enter 按钮。控制台会检查 iFit 训练程序和固件的下载状态。

4. 退出设置模式。

按齿轮图标按钮退出设置模式。

维护和故障检修

维护

请定期检查并紧固椭圆机的所有零部件。及时替换磨损零件。

用湿布蘸取少量温和肥皂水清洁椭圆机。**重要事项：**为避免损伤控制台，请勿将液体放在控制台附近，并避免阳光直射。

控制台故障检修

如果控制台未能启动，请确保电源线已经插牢。

如果控制台显示屏上出现线条，请参见第 28 页的“如何更改控制台设置”并调整显示屏对比度。

如果在您握住手柄式心率监测器时，控制台无法显示您的心率，或显示的心率看起来过高或过低，请参见第 21 页步骤 5。

如何校准坡度系统

如果坡度系统无法正常工作，您可能需要进行校准。要校准坡度系统，按住 **Calorie Workouts**（卡路里训练程序）按钮数秒，直到显示屏上出现测试模式。

接着再按一次 **Calorie Workouts** 按钮。然后按 **One Touch Ramp**（一键调坡度） \wedge 或 \vee 按钮校准坡度系统。斜坡在校准过程中会上下运动。

斜坡停止运动表示坡度系统校准完毕。反复按 **Calorie Workouts** 按钮退出校准模式。

如何润滑滚轮

参见靠近本手册末尾的“分解图”。如果滚轮（51）在导轨（16）上移动时吱嘎作响，首先用无绒布和外用酒精清洁导轨和滚轮。接着将一包（3 克）随机附带的 PTFE 润滑脂涂到每条导轨上。用无绒布或手指沿导轨将润滑脂抹匀。然后擦掉多余的润滑脂。如果随机附带的润滑包已经用完或丢失，请使用优质的透明或白色润滑脂来替代。

如何调整磁簧开关

如果控制台无法正确显示反馈信息，您可能需要调整磁簧开关。要调整磁簧开关，首先把电源开关按到关闭位置并拔下电源线。

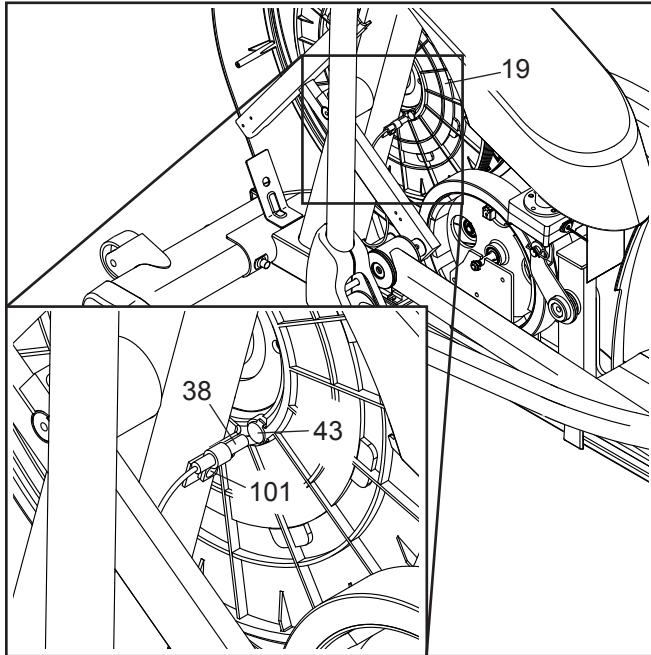
接着，参见第 39 页的分解图 C。用标准螺丝刀取下左轮盘（71）。

注意：为了能看清内部，下图未显示左护罩和左轮盘环。

接下来找到磁簧开关（38）。转动滑轮（19），直到磁铁（43）对准磁簧开关。

拧松但是不要取下图示的 M4 x 16mm 螺丝（101）。将磁簧开关（38）稍微靠近或远离磁铁（43），然后重新拧紧螺丝。然后插入电源线，将电源开关按至复位位置，前后摇动滑轮（19）让磁铁刚好能够反复经过磁簧开关。

重复上述操作，直到控制台能够正确显示反馈信息。当磁簧开关正确调整后，将电源开关按到关闭位置，拔出电源线并重新安装左轮盘。然后插入电源线。



如何调整传动带

如果您踏步时踏板打滑，甚至将阻力水平调节至最高仍会打滑，传动带可能需要调整。

要调整传动带，首先把电源开关按到关闭位置并拔下电源线。

参见第 13 页组装步骤 16。用标准螺丝刀取下护罩盖 (75) 和护罩帽 (118)。

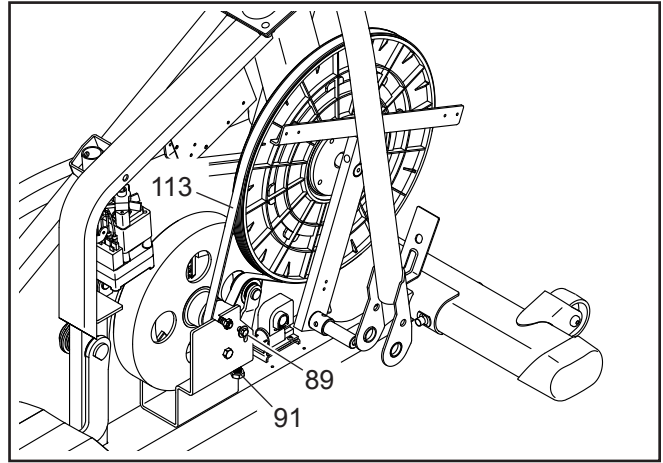
接着，参考第 13 页组装步骤 15，取下右臂摇杆下部内外盖板 (69, 83)。

然后，参考第 11 页组装步骤 12，从右臂摇杆下部 (60) 上取下右踏板臂 (58)。

参见第 38 页分解图 B 和第 37 页分解图 A。从右曲柄臂 (20) 上取下右滚轮臂 (59)。然后，小心地从椭圆机上取下右滚轮臂组件。

参见第 39 页的分解图 C。从左右护罩 (73, 74) 上取下 M4 x 19mm 螺丝 (5) 和 M4 x 48mm 螺丝 (107)。然后，取下右护罩。

接着，找到并拧松导轮螺丝 (89)。拧紧传动带调节螺丝 (91) 直到传动带 (113) 绷紧。然后，重新拧紧导轮螺丝。



重新连接右护罩、右滚轮臂、右踏板臂、护罩帽和护罩盖。然后插入电源线。

运动指导

警告： 开始运动前请先咨询医生。这一点对于 35 岁以上或有健康问题的人士尤为重要。

心率监测器并非医疗设备。很多因素都可以影响心率读数的准确度。心率监测器只能作为运动辅助工具，用以确定心率的大体趋势。

以下指导将有助于规划您的训练程序。如果需要详细运动信息，请购买相关书籍或咨询医生。请牢记：营养合理和休息充足是训练取得圆满结果的必要条件。

运动强度

无论您的目标是燃烧脂肪还是增强自身的心血管系统，正确的运动强度对获得理想结果至关重要。以自己的心率为指导，您可以找到适当的运动强度。下表列出了燃烧脂肪和有氧运动的推荐心率值。

165	155	145	140	130	125	115	❤️
145	138	130	125	118	110	103	❤️
125	120	115	110	105	95	90	❤️
20	30	40	50	60	70	80	

要找到适合自己的心率，首先在图表底部位置找到自己的年龄（年龄请四舍五入至靠近的年龄段）。然后找到自己年龄上方对应的三个数字。这三个数字确定了您的“训练区域”。最小的数值是燃烧脂肪的推荐心率值，中间的数值是最大限度燃烧脂肪的推荐心率数值，最大的数值是有氧运动的推荐心率数值。

燃烧脂肪： 要有效燃烧脂肪，您必须以相对较低的强度长时间运动。运动刚开始几分钟，身体会消耗碳水化合物卡路里提供能量。之后，身体才开始消耗储存的脂肪提供能量。如果您的目标是燃烧脂肪，请调节运动强度直到心率接近训练区域的下限数值。要最大限度地燃烧脂肪，请调节运动强度直到心率接近训练区域的中间数值。

有氧运动： 如果您的目标是增强心肺功能，您就必须进行有氧运动。有氧运动是指需要大量氧气的长时间运动。进行有氧运动时，请调节运动强度直到心率接近训练区域的上限数值。

运动指导

热身运动： 每次开始运动前先进行 5 至 10 分钟的伸展练习和低强度练习。适当的热身运动可以提高体温和心率，促进血液循环，从而为后面的运动做准备。

训练区域运动： 保持心率处于您的训练区域，运动 20 至 30 分钟。（在运动开始的最初几周，请不要使心率保持在训练区域内超过 20 分钟）。运动时，要有规律地深呼吸，切勿屏住呼吸。

放松运动： 正式运动完成后，要预留 5 至 10 分钟做伸展运动。这样可以增加肌肉的柔韧性，有助于防止运动后出现不适。

运动频率

为了维持和改善身体状况，需要每周完成三次运动，两次运动之间至少休息一天。几个月之后，您就可以完成每周五次运动的运动量。当然，这必须根据您的自身情况与需要而定。记住，通往成功之门的钥匙就是让运动成为您日常生活中定期进行、令人愉快的一部分。

伸展运动推荐

右图列出了几种基本伸展运动的正确姿势。做伸展运动时动作要慢，不可突然动作。

1. 轻触脚趾伸展运动

站立时双膝微曲，臀部以上缓缓前伏。手尽可能地向下滑触脚趾时，让背部和肩部放松。保持动作 15 秒之后放松。重复上述动作三次。伸展部位：韧带、膝盖内侧和背部。

2. 韧带伸展运动

采取坐姿，一腿前伸。将另一只脚的底靠向身体，放在伸出的腿的大腿内侧。手尽可能地向前提触脚趾。保持动作 15 秒之后放松。每条腿重复动作三次。伸展部位：韧带、腰背和腹股沟。

3. 小腿/脚踵伸展运动

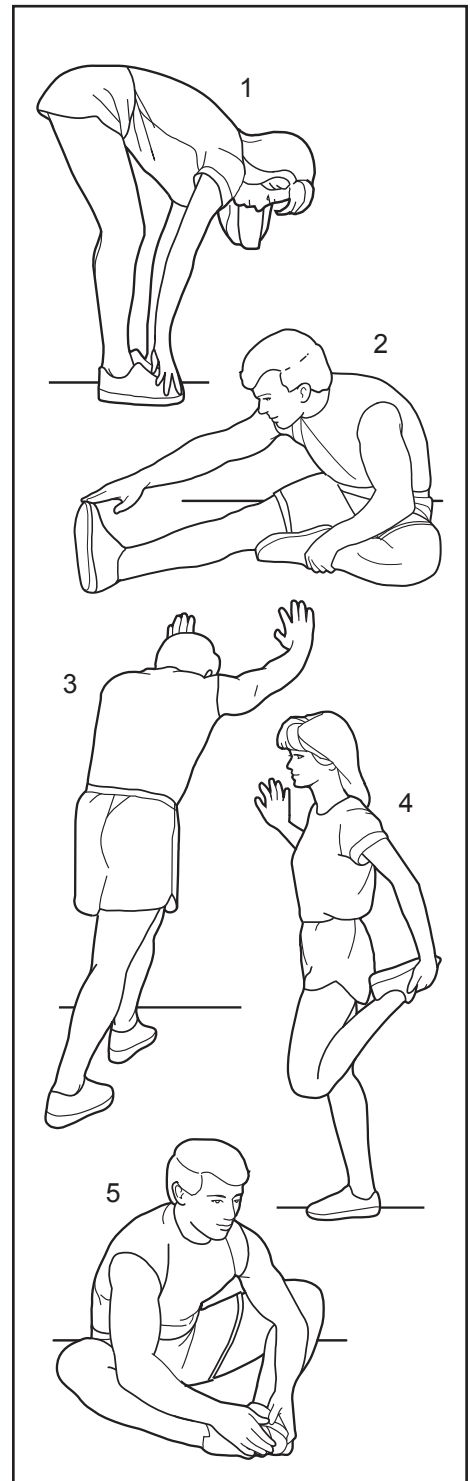
两腿前后站立，身体前探，双手抵墙。后面一条腿蹬直，脚平贴在地板上。前腿弯曲，身体前倾，臀部向墙面前移。保持动作 15 秒之后放松。每条腿重复动作三次。要进一步伸展跟腱，可同时弯曲后腿。伸展部位：小腿、跟腱和脚踝。

4. 股四头肌伸展运动

一只手扶墙保持平衡，另一只手向后抓脚。使脚后跟尽量靠近臀部。保持动作 15 秒之后放松。每条腿重复动作三次。伸展部位：四头肌和臀部肌肉。

5. 大腿内侧伸展运动

采取坐姿，脚掌相对，膝盖外翻。将脚尽可能地拉近腹股沟部位。保持动作 15 秒之后放松。重复上述动作三次。伸展部位：四头肌和臀部肌肉。



零件清单

型号: NTEVEL99915.0 R0415A

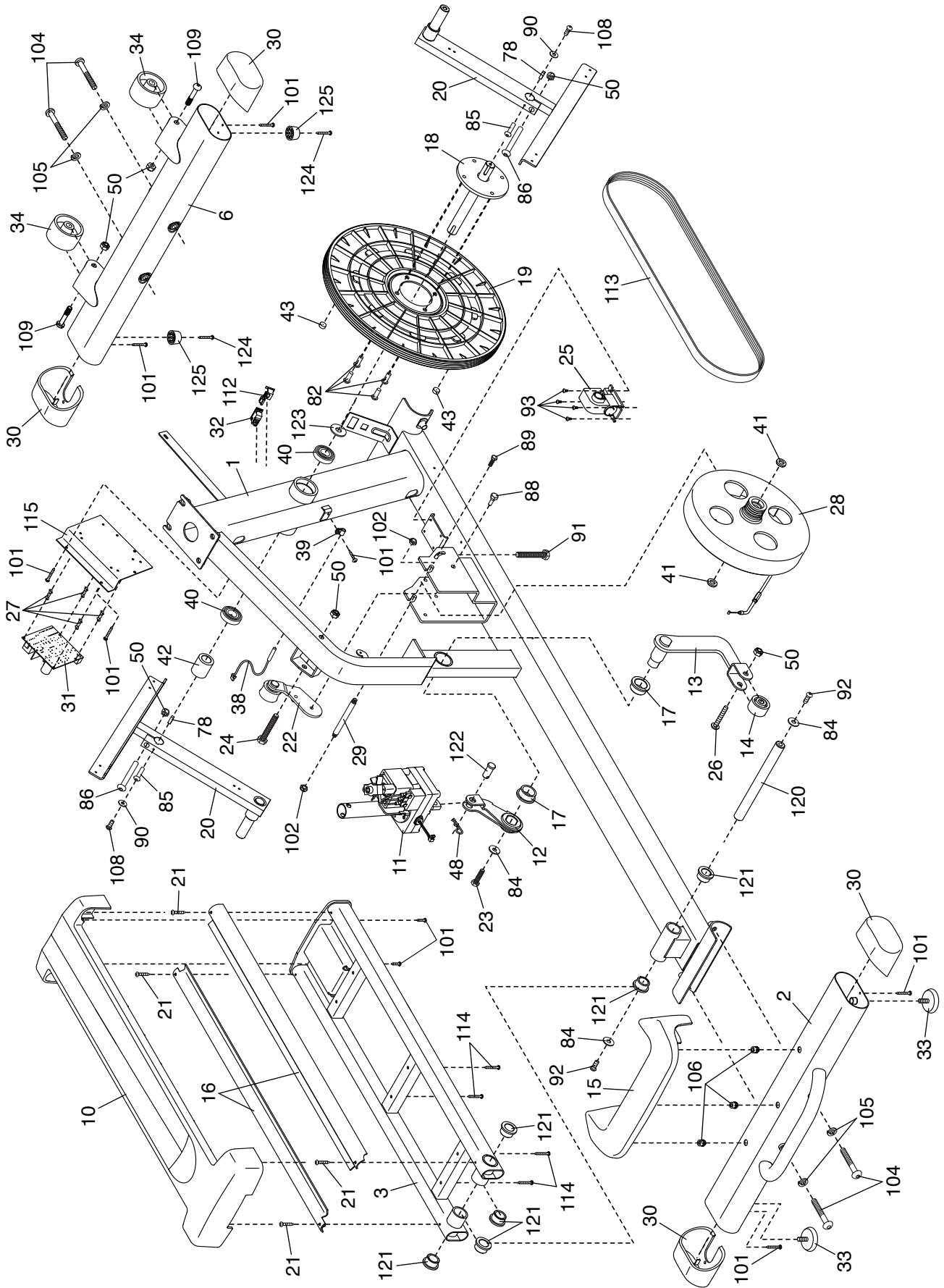
索引号	数量	说明	索引号	数量	说明
1	1	支架	51	2	滚轮
2	1	后稳定器	52	2	踏板臂端盖
3	1	斜坡	53	4	大轴盖
4	1	立柱	54	2	16mm 波形垫圈
5	8	M4 x 19mm 螺丝	55	2	小轴盖
6	1	前稳定器	56	4	滚轮臂衬套
7	1	控制台	57	8	臂轴承
8	1	左把手	58	1	右踏板臂
9	1	右把手	59	1	右滚轮臂
10	1	斜坡盖板	60	1	右臂摇杆下部
11	1	坡度马达	61	1	右臂摇杆上部
12	1	坡度马达臂	62	2	握把
13	1	斜坡臂	63	2	传感器组件/线束
14	1	斜坡滚轮	64	2	踏板臂轴
15	1	后稳定器盖板	65	1	右臂摇杆上部前盖
16	2	导轨	66	1	右臂摇杆上部后盖
17	2	支架大衬套	67	1	左臂摇杆上部前盖
18	1	曲柄	68	1	左臂摇杆上部后盖
19	1	滑轮	69	1	右臂摇杆下部外盖
20	2	曲柄臂	70	1	左臂摇杆下部外盖
21	4	M4 x 10mm 螺丝	71	2	轮盘
22	1	导轮	72	1	左臂摇杆下部内盖
23	1	M10 x 15mm 螺丝	73	1	左护罩
24	1	M10 x 95mm 螺栓	74	1	右护罩
25	1	阻力马达	75	1	护罩盖
26	1	M10 x 42mm 螺栓	76	1	左踏板臂侧盖
27	4	支座绝缘子	77	4	轴垫片
28	1	旋转机构	78	2	键
29	1	飞轮轴	79	1	控制台前盖
30	4	稳定器端盖	80	1	控制台后盖
31	1	控制器	81	1	立柱后盖板
32	1	电源开关	82	10	M8 x 13mm 螺丝
33	2	调平脚	83	1	右臂摇杆下部内盖
34	2	轮子	84	3	M10 垫圈
35	1	转轴	85	2	M4 x 14mm 螺丝
36	2	立柱衬套	86	2	M10 x 58mm 螺栓
37	1	储物槽	87	1	右踏板臂侧盖
38	1	磁簧开关/线束	88	1	转轴螺丝
39	1	夹具	89	1	导轮螺丝
40	2	轴承	90	2	M6 垫圈
41	2	机构垫片	91	1	传动带调节螺丝
42	1	套筒	92	2	M10 x 19mm 螺丝
43	2	磁铁	93	4	M4 x 12mm 螺丝
44	1	左踏板臂	94	2	M5 垫圈
45	1	左滚轮臂	95	6	M8 x 16mm 螺丝
46	1	左臂摇杆下部	96	8	M8 x 38mm 螺栓
47	1	左臂摇杆上部	97	10	M8 垫圈
48	1	发夹销	98	2	中型卡簧
49	2	踏板	99	4	M10 x 25mm 螺丝
50	6	M10 防松螺母	100	4	摇杆下部轴承

索引号	数量	说明	索引号	数量	说明
101	37	M4 x 16mm 螺丝	119	1	电源线
102	10	M8 防松螺母	120	1	斜坡轴
103	10	M6 x 12mm 螺丝	121	6	支架小衬套
104	4	M10 x 122mm 螺丝	122	1	销轴
105	8	M10 开口垫圈	123	1	塑料垫片
106	3	盖板固定片	124	2	M4 x 19mm 自攻螺丝
107	1	M4 x 48mm 螺丝	125	2	缓冲垫
108	2	M6 x 13mm 螺丝	126	2	M8 x 14mm 带肩螺丝
109	2	M10 x 60mm 螺栓	127	1	平板电脑座
110	1	主线束	*	-	组装工具
111	4	#8 x 12mm 螺丝	*	-	润滑包
112	1	插座	*	-	PTFE 润滑包
113	1	传动带	*	-	用户手册
114	4	M4 x 42mm 螺丝	*	-	坡度马达线束
115	1	控制器托架	*	-	阻力马达线束
116	2	轮盘环	*	-	蓝色线束
117	1	立柱前盖板	*	-	绿色线束
118	1	护罩帽	*	-	白色线束

注意：零件规格若有变化，恕不另行通知。要了解订购替换零件的信息，请参阅本手册封底。*图中未显示这些零件。

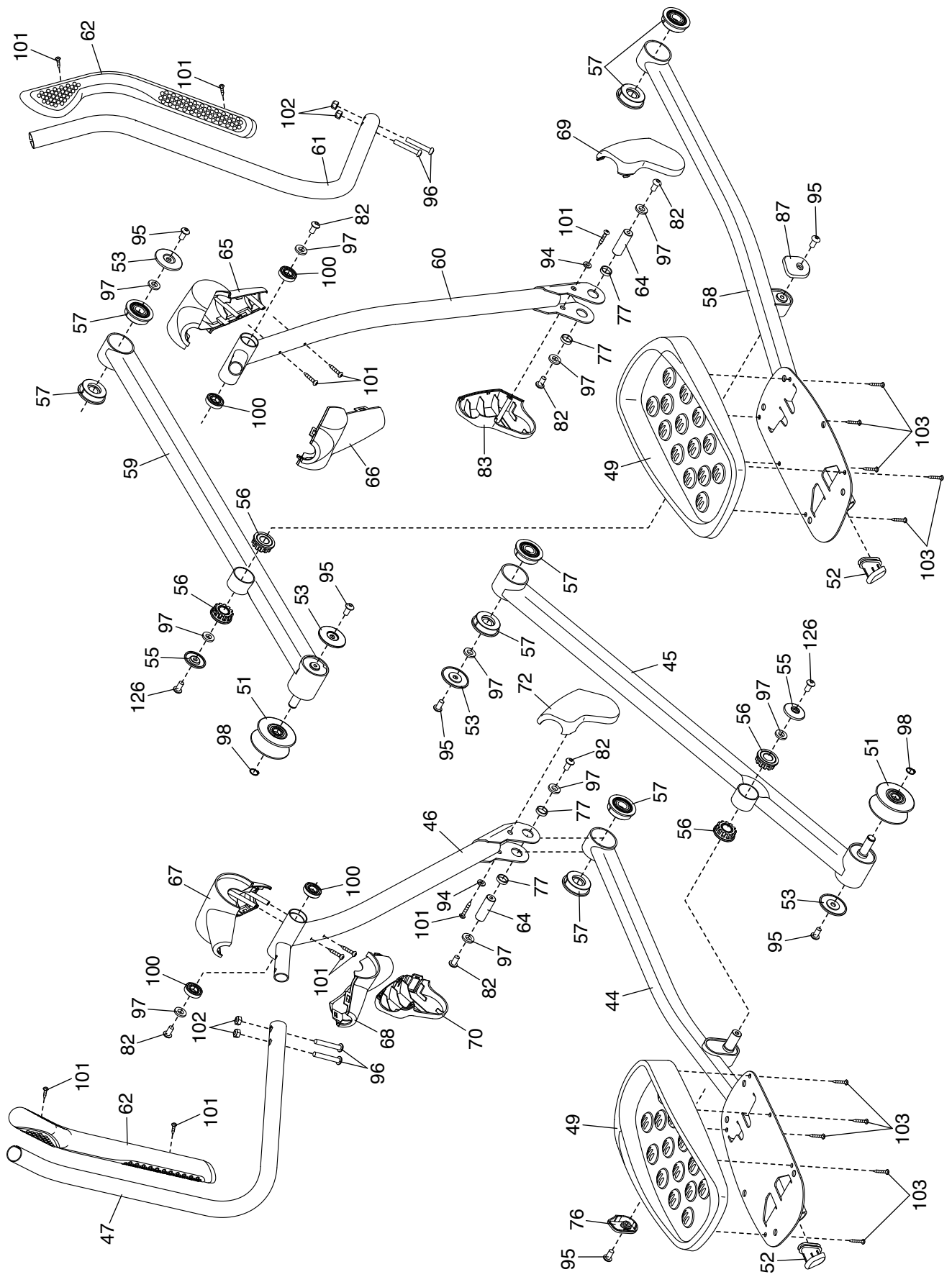
分解图 A

型号: NTEVEL99915.0 R0415A



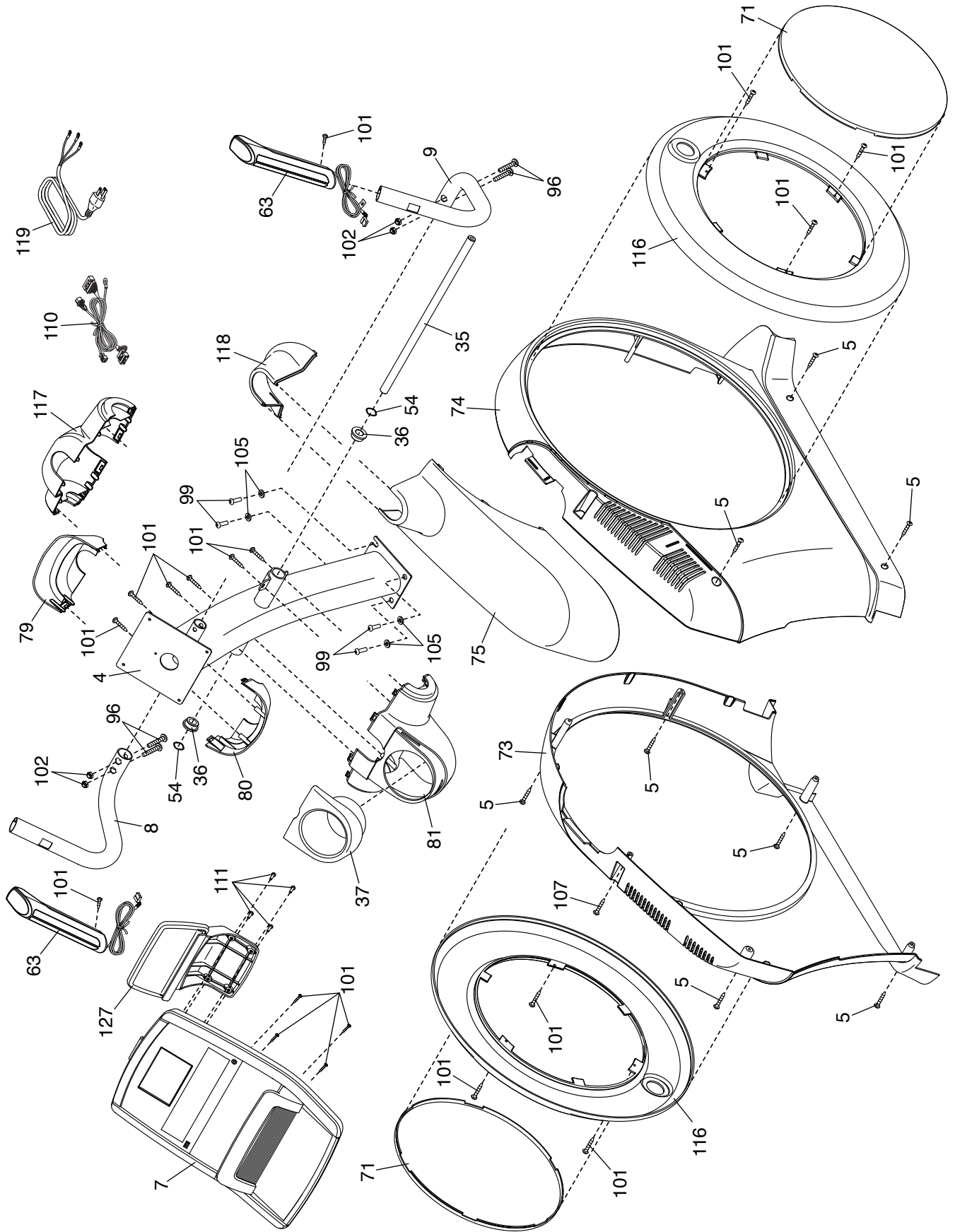
分解图 B

型号: NTEVEL99915.0 R0415A



分解图 C

型号: NTEVEL99915.0 R0415A



售后服务

若需维修、咨询、投诉等售后服务，请联系 ICON 授权经销商。

为方便我们向您提供帮助，请准备好以下信息：

- 产品型号和产品序列号（参见用户手册封面）
- 产品名称（参见用户手册封面）
- 零件索引号及说明（参见用户手册内的零件清单和分解图）

有限担保

ICON 授权经销商（经销商）保证，在正常的使用和维护下，本产品在工艺和材料上不会出现问题。从购买之日起，马达和零部件的保修期均为 1 年。

此担保仅对原始购买客户有效。经销商的责任仅限于：通过授权的维修中心，由经销商来选择对产品进行更换或维修。所有的维修服务必须由经销商事先授权。对于遭受运货损坏、滥用、误用、不适当和不正常使用或非经销商授权的维修中心的维修而造成的产品损坏，经销商不承担责任；对于商业用途、租借用途或用于商店陈列展示的产品，经销商不承担责任。经销商也不承担上述担保责任以外的任何责任。

对于因产品的使用和性能而造成的或与之相关的间接的、特殊的或连带的损害，涉及经济、财产、收入、利润方面的损害，趣味性和效用方面的损失，由于搬迁和安装而产生的费用以及其它任何性质的间接损失，ICON 授权经销商不承担任何责任。

此处设定的保证能够替代所有其它保证，特殊目的下的商业性和适配度的内在保证只限于此处设定的范围和期限。

ICON 授权经销商：