

NordicTrack® ELITE 11.0

N° del Modello NTEVEL99915.1
N° di Serie _____

Riportare il numero di serie nello spazio soprastante per eventuali comunicazioni future.



SERVIZIO ASSISTENZA CLIENTI

Per domande, pezzi mancanti o danneggiati, contattare il Servizio Assistenza Clienti (consultare le informazioni sottostanti) o contattare il rivenditore dove è stato acquistato il prodotto.

848 35 00 28

Lunedì–Venerdì, 8.00–20.00 CET
e il Sabato 9.00–13.00 CET

Fax: 02 95 44 10 08

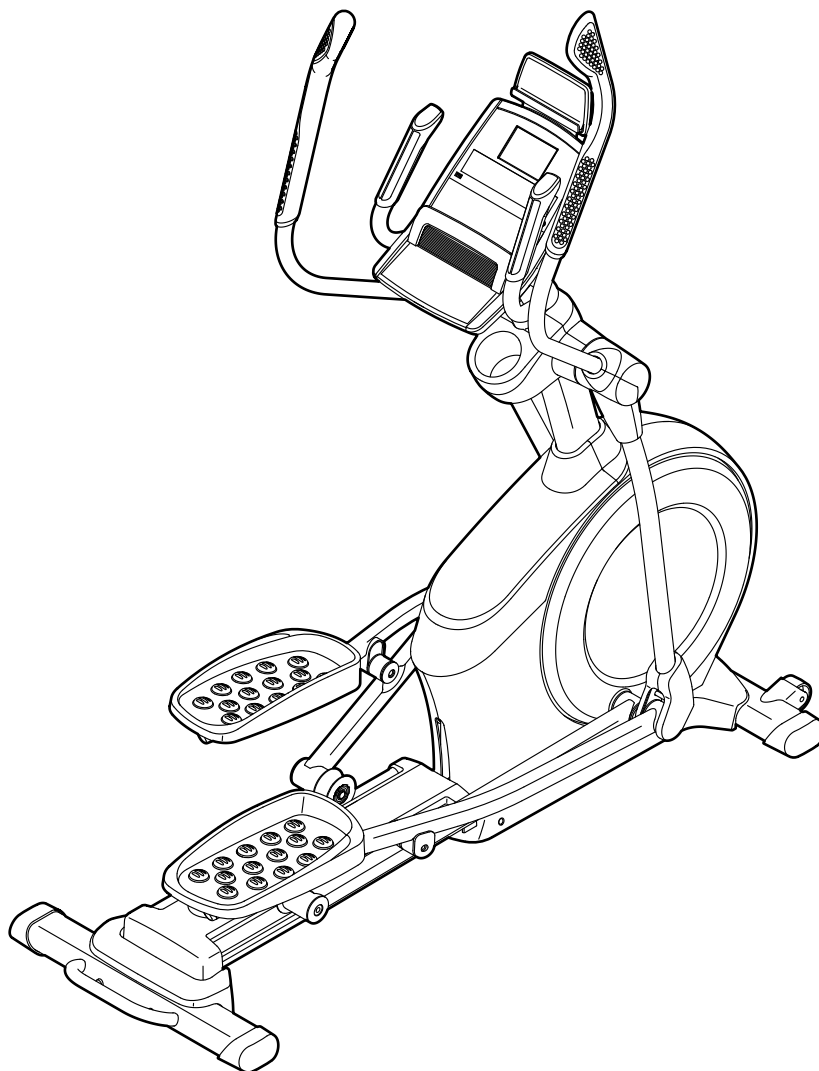
Sito Internet:
www.iconsupport.eu

E-mail:
csitaly@iconeurope.com

ATTENZIONE

Leggere tutte le istruzioni e precauzioni riportate in questo manuale prima di utilizzare questa attrezzatura. Conservare il manuale per ogni successivo riferimento.

MANUALE D'ISTRUZIONI

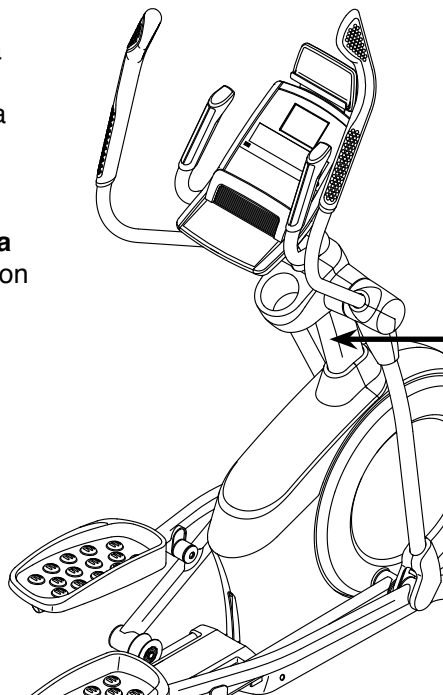


INDICE

POSIZIONE DELL'ETICHETTA DI AVVERTENZA	2
PRECAUZIONI IMPORTANTI	3
PRIMA DI INIZIARE	4
TABELLA IDENTIFICAZIONE PEZZI	5
MONTAGGIO	6
USO DELL'ELLITTICO	15
MANUTENZIONE E LOCALIZZAZIONE GUASTI	29
GUIDA AGLI ESERCIZI	32
ELENCO PEZZI	35
DISEGNO ESPLOSO	37
ORDINAZIONE DEI PEZZI DI RICAMBIO	Retrocopertina
INFORMAZIONI PER IL RICICLO	Retrocopertina


POSIZIONE DELL'ETICHETTA DI AVVERTENZA

L'etichetta di avvertenza raffigurata è inclusa con l'attrezzo. Applicare l'etichetta di avvertenza sopra a quella in inglese nella posizione indicata. Il disegno mostra la posizione dell'etichetta di avvertenza. **Se un'etichetta è mancante o illeggibile, consultare la copertina del presente manuale e richiederne gratuitamente una in sostituzione. Applicare l'etichetta nella posizione indicata.** Nota: l'etichetta potrebbe non essere raffigurata nelle dimensioni reali.



AVVERTENZA

- L'uso improprio di questa macchina può causare gravi danni a persone.
- Leggere il manuale d'istruzioni e seguire tutte le avvertenze e le istruzioni prima dell'uso.
- Tenere lontano i bambini dall'attrezzatura
- Il peso massimo dell'utente non deve superare i 150 kg/330 lbs.
- Questo prodotto deve sempre essere utilizzato su una superficie piana.
- Non adatto all'uso terapeutico.
- I pedali continuano ad essere in movimento quando si smette di pedalare.
- I pedali in movimento possono causare lesioni.
- Ridurre la velocità dei pedali in modo controllato.
- Sostituire l'etichetta se danneggiata, illeggibile, o rimossa.



Il marchio denominativo e i loghi BLUETOOTH® sono marchi registrati di Bluetooth SIG, Inc. e ogni uso è sotto licenza. Google Maps è un marchio di Google, Inc. IFIT è un marchio registrato di ICON Health & Fitness, Inc. NORDICTRACK è un marchio registrato di ICON Health & Fitness, Inc.

PRECAUZIONI IMPORTANTI

⚠ AVVERTENZA: per ridurre il rischio di ustioni, incendi, scosse elettriche o lesioni a persone, leggere tutte le precauzioni e le istruzioni importanti contenute nel presente manuale nonché tutte le avvertenze riportate sull'ellittico prima di utilizzarlo. ICON declina ogni responsabilità per lesioni personali o danni a beni subiti a causa o mediante l'uso di questo prodotto.

1. È responsabilità del proprietario accertare che tutti gli utenti dell'ellittico siano opportunamente informati di tutte le precauzioni.
2. Consultare un medico prima di iniziare qualsiasi programma di esercizio fisico. Questa precauzione è di particolare importanza per persone di età superiore ai 35 anni o con problemi di salute preesistenti.
3. Utilizzare l'ellittico esclusivamente attenendosi alle istruzioni contenute nel presente manuale.
4. L'ellittico è indicato esclusivamente per l'uso domestico. Non utilizzare l'ellittico in ambiente commerciale, istituzionale o in un noleggio.
5. Tenere l'ellittico al coperto, lontano dall'umidità e dalla polvere. Non posizionare l'ellittico in un garage, in una veranda coperta o vicino all'acqua.
6. Posizionare l'ellittico su una superficie piana, con almeno 0,9 m di spazio davanti e dietro e 0,6 m ai lati. Posizionare un tappetino sotto l'ellittico, al fine di proteggere il pavimento o la moquette.
7. Ispezionare e serrare regolarmente tutti i pezzi. Sostituire immediatamente eventuali pezzi usurati.
8. Tenere sempre l'ellittico lontano dalla portata di bambini di età inferiore ai 12 anni e dagli animali domestici.
9. Il cavo di alimentazione deve essere inserito in una presa dotata di messa a terra.
10. Non modificare il cavo di alimentazione e non usare un adattatore per collegare il cavo di alimentazione a una presa inadeguata. Tenere il cavo di alimentazione lontano da superfici riscaldate. Non utilizzare una prolunga.
11. Non azionare l'ellittico qualora il cavo di alimentazione o la spina della corrente siano danneggiati o se l'ellittico non funziona correttamente.
12. **PERICOLO:** disinserire il cavo di alimentazione e portare l'interruttore in posizione Off (spenta) quando l'ellittico non è in uso e prima di pulirlo. Qualsiasi altro tipo di manutenzione non prevista nel presente manuale è di esclusiva competenza dei tecnici autorizzati.
13. L'ellittico non deve essere utilizzato da persone di peso superiore a 150 kg.
14. Durante gli esercizi indossare indumenti opportuni; non indossare indumenti larghi tali da poter rimanere impigliati nell'ellittico. Durante l'allenamento indossare sempre scarpe da ginnastica per proteggere i piedi.
15. Impugnare i manubri interni o i manubri esterni quando si sale, scende o si utilizza l'ellittico.
16. Il cardiofrequenzimetro non è un dispositivo medico. Esistono vari fattori che possono inficiare la precisione della rilevazione della frequenza cardiaca. Il cardiofrequenzimetro è da intendersi esclusivamente quale strumento di supporto per determinare l'andamento generale della frequenza cardiaca.
17. L'ellittico non è dotato di ruota libera; i pedali continueranno a muoversi fino all'arresto del volano. Ridurre la velocità della pedalata in modo controllato.
18. Mantenere la schiena diritta durante l'uso dell'ellittico; evitare di inarcare la schiena.
19. Un allenamento eccessivo può provocare lesioni gravi o morte. Qualora si manifestino vertigini, mancanza di fiato o dolore durante l'allenamento, fermarsi immediatamente e iniziare il defaticamento.

CUSTODIRE QUESTE ISTRUZIONI

PRIMA DI INIZIARE

Grazie per aver scelto il rivoluzionario ellittico NORDICTRACK® E 11.0. L'ellittico ELITE 11.0 offre una vasta gamma di funzioni realizzate per rendere gli esercizi a casa più piacevoli ed efficaci.

Onde evitare problemi, si consiglia di leggere attentamente il presente manuale prima di utilizzare l'ellittico. Per qualsiasi domanda relativa al contenuto del presente manuale, si prega di consultare la copertina del manuale. Per agevolare l'assistenza,

annotare il codice modello e il numero di serie del prodotto prima di contattare l'ufficio competente. Il codice modello e la posizione dell'etichetta che riporta il numero di serie sono indicati sulla copertina del presente manuale.

Prima di proseguire con la lettura si prega di osservare il disegno sottostante per poter familiarizzare con i pezzi contrassegnati.

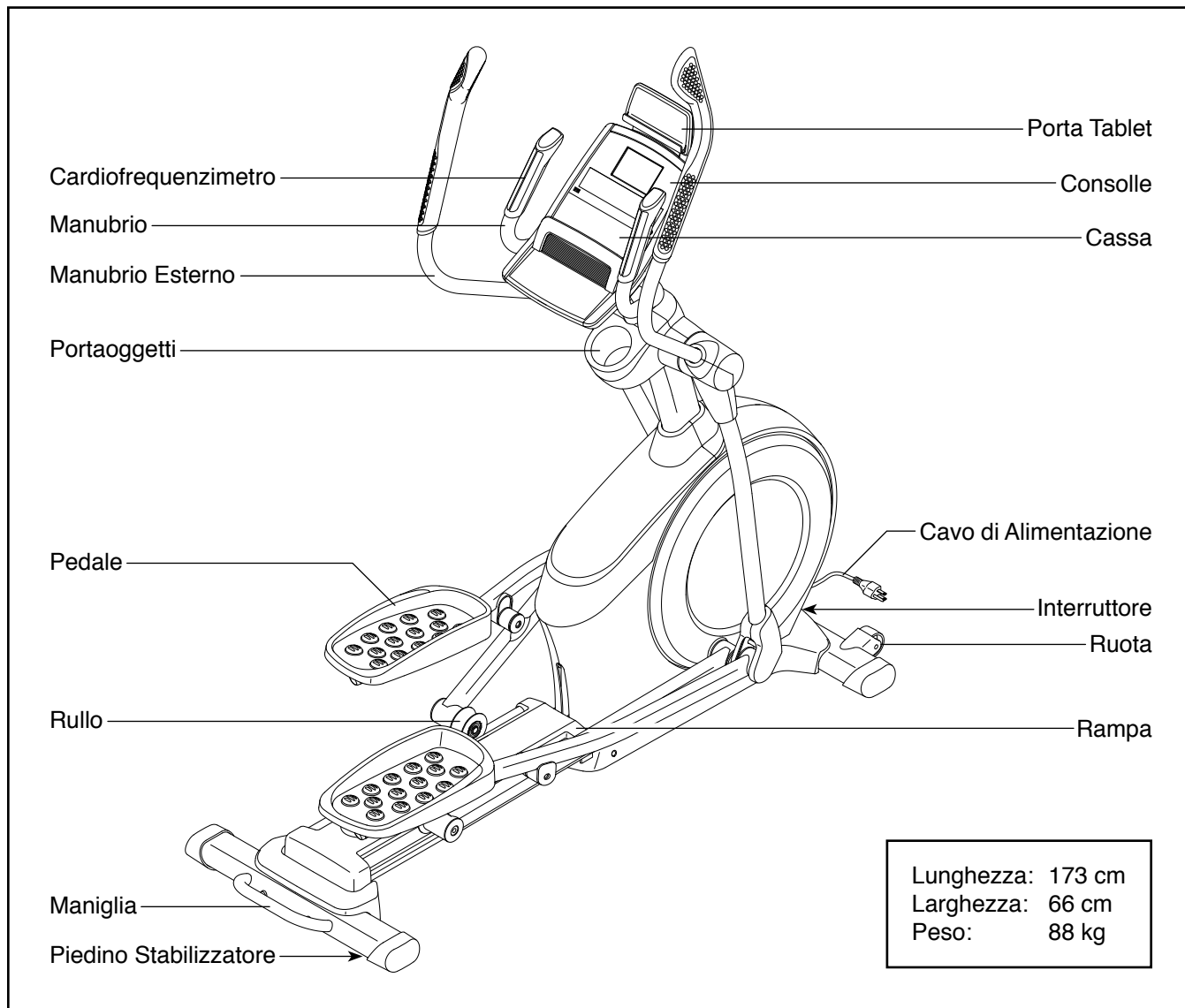
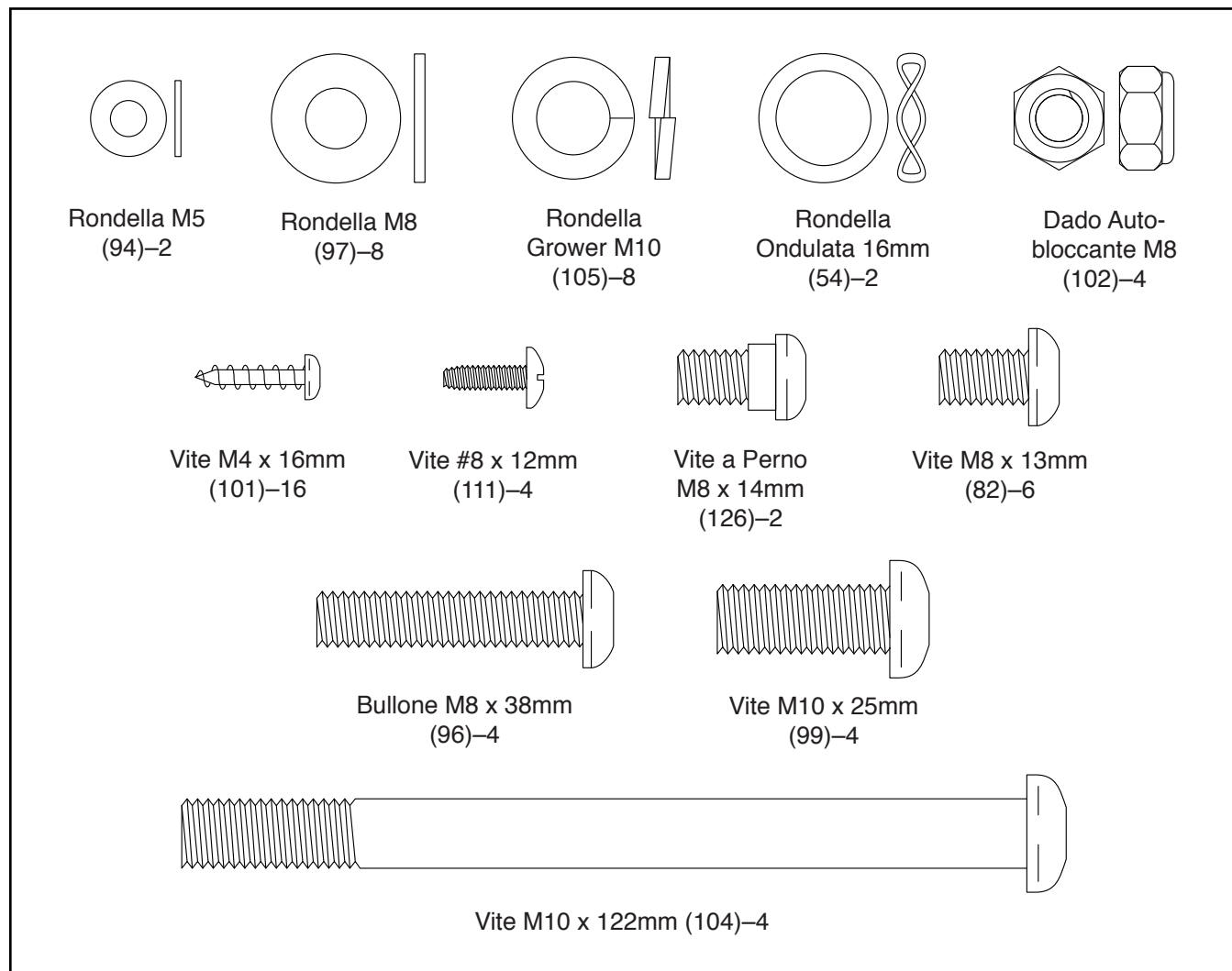
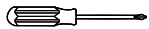



TABELLA IDENTIFICAZIONE PEZZI

Fare riferimento ai disegni sottostanti per identificare i pezzi utilizzati durante il montaggio. Il numero tra parentesi indicato in ogni disegno rappresenta il numero pezzo, evinto dall'ELENCO PEZZI al termine del presente manuale. Il numero dopo le parentesi è la quantità necessaria per il montaggio. **Nota: qualora un pezzo non sia rintracciabile nel kit hardware, verificare se sia stato preassemblato. Nella confezione possono essere inclusi pezzi di scorta.**



MONTAGGIO

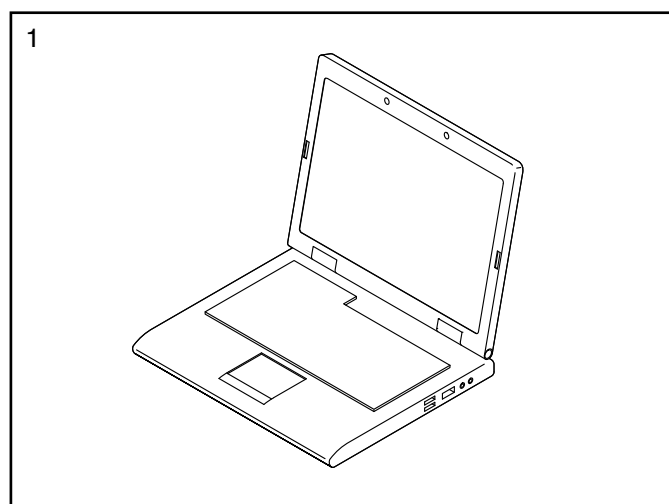
- Il montaggio richiede la presenza di due persone.
- Posizionare tutti i pezzi in uno spazio libero ed eliminare gli imballaggi. Non gettare il materiale d'imballaggio fino al completamento delle fasi di montaggio.
- I pezzi di sinistra sono contrassegnati con "L" o "Left" e quelli di destra con "R" o "Right."
- Per identificare i pezzi piccoli, vedere pagina 5.
- Oltre agli utensili in dotazione, per il montaggio sono necessari:
 - un cacciavite Phillips 
 - un mazzuolo in gomma 

Il montaggio risulterà più semplice se si dispone di un set di chiavi. Al fine di evitare danni ai componenti, non utilizzare strumenti alimentati elettricamente.

1. Collegarsi al sito www.iconsupport.eu e registrare il prodotto, questo:

- attiva la garanzia
- si risparmia tempo se si necessita di contattare il Servizio Assistenza Clienti
- ci consente di avvisarti in merito agli aggiornamenti e alle offerte

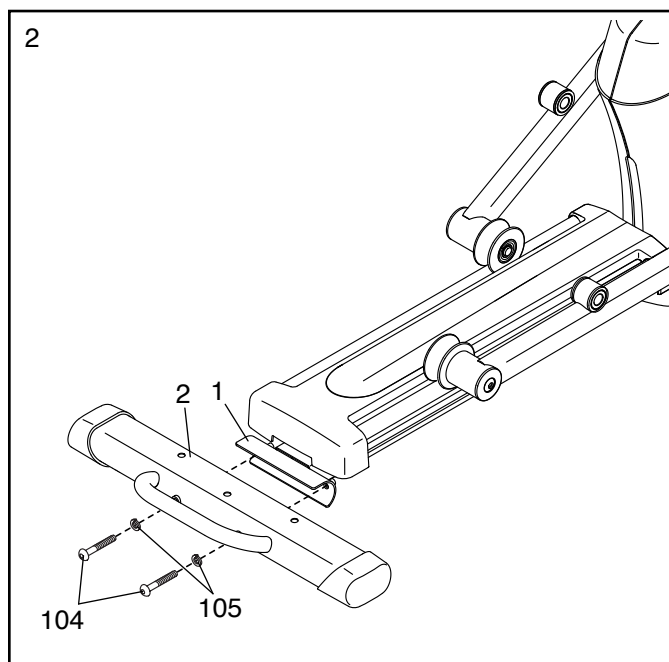
Nota: se non possiedi una connessione Internet, contatta il Servizio Assistenza Clienti (consultare la copertina del presente manuale) per registrare il prodotto.



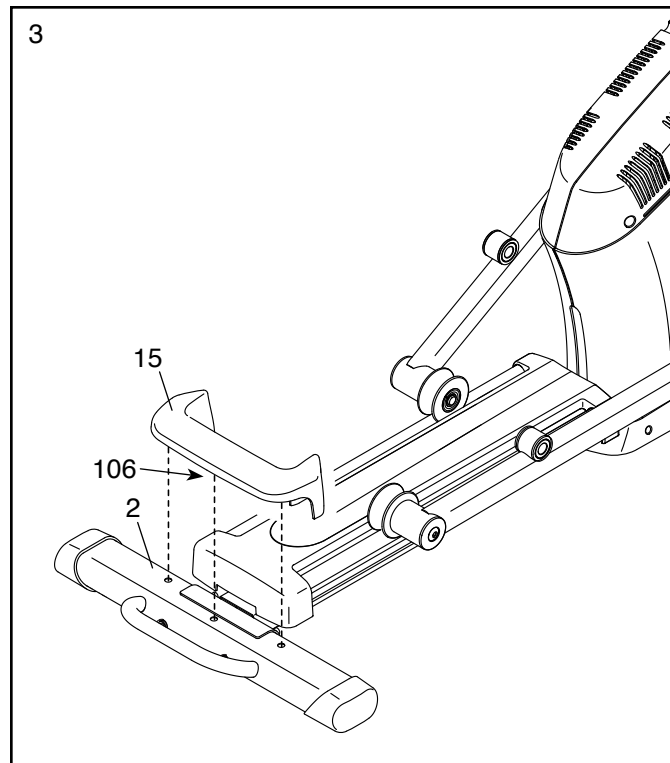
- ## 2. Con l'aiuto di una seconda persona, posizionare parte del materiale d'imballaggio (non raffigurato) sotto la parte posteriore del Telaio (1). **Chiedere all'altra persona di reggere il Telaio per evitare che si capovolga mentre si completa questa fase.**

Fissare lo Stabilizzatore Posteriore (2) al Telaio (1) con due Viti M10 x 122mm (104) e due Rondelle Grower M10 (105).

Togliere il materiale d'imballaggio che si trova sotto la parte posteriore del Telaio (1).



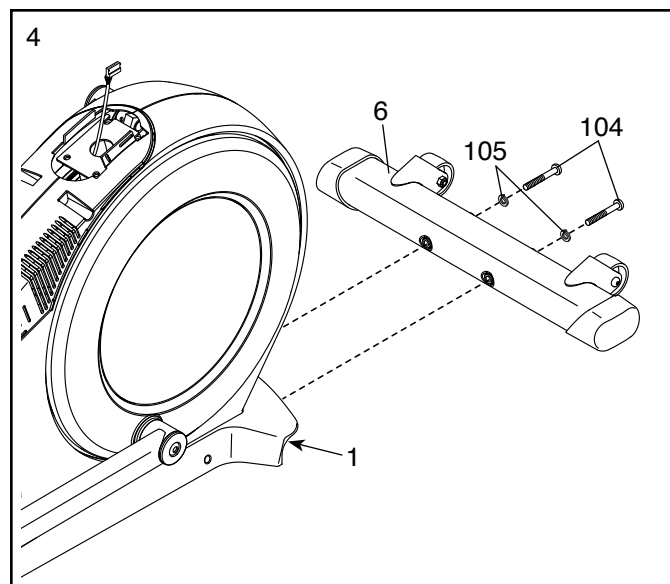
3. Premere i Supporti Coperchio (106) sotto al Copri Stabilizzatore Posteriore (15) per inserirli nello Stabilizzatore Posteriore (2).



4. Con l'aiuto di una seconda persona, posizionare parte del materiale d'imballaggio (non raffigurato) sotto la parte anteriore del Telaio (1). **Chiedere all'altra persona di reggere il Telaio per evitare che si capovolga mentre si completa questa fase.**

Fissare lo Stabilizzatore Anteriore (6) al Telaio (1) con due Viti M10 x 122mm (104) e due Rondelle Grower M10 (105).

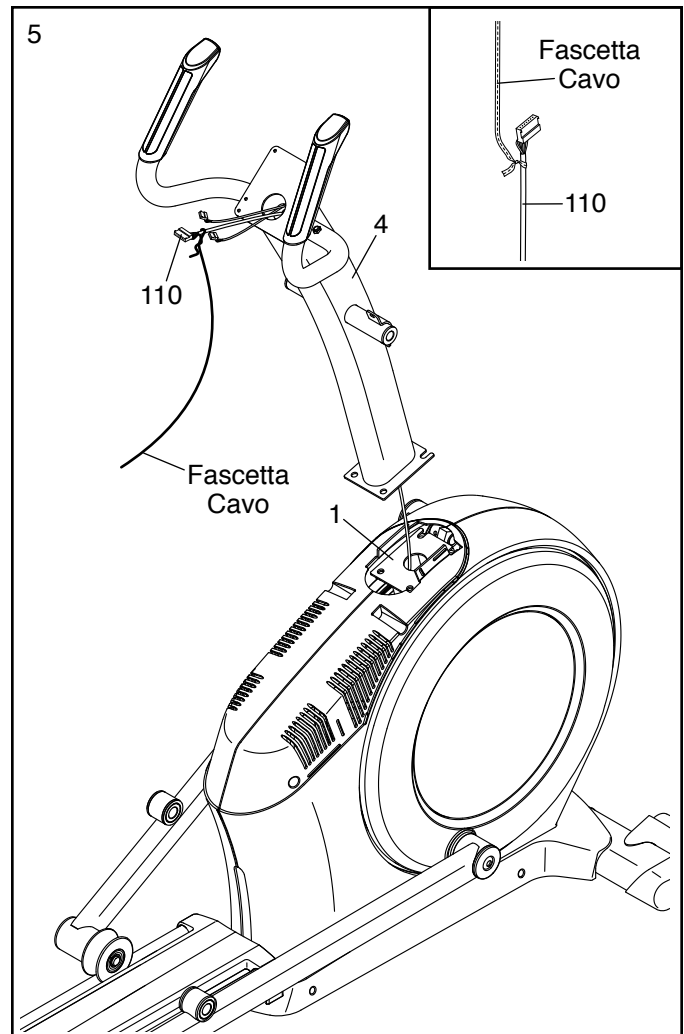
Togliere il materiale d'imballaggio che si trova sotto la parte anteriore del Telaio (1).



5. Orientare il Montante (4) nel modo indicato. Chiedere a una seconda persona di reggere il Montante vicino al Telaio (1).

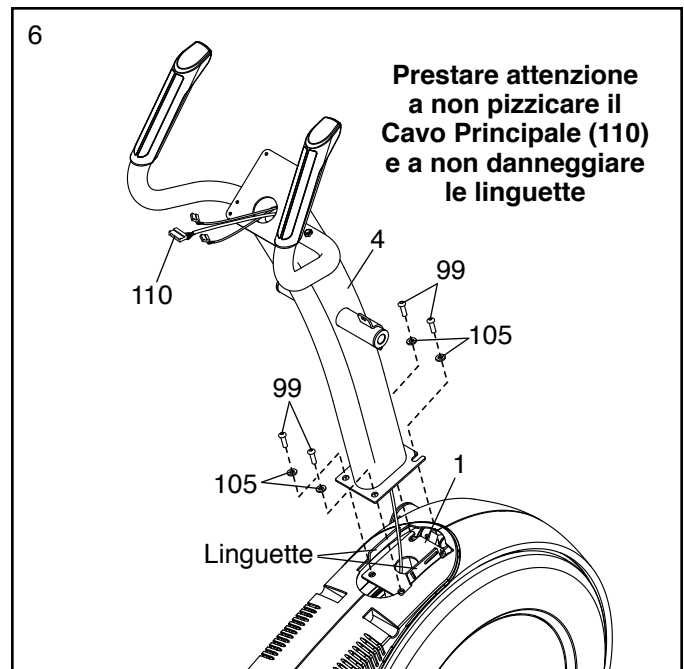
Si veda il disegno nel riquadro. Localizzare la fascetta cavo nell'estremità inferiore del Montante (4). Fissare la fascetta cavo al Cavo Principale (110). Quindi, tirare l'estremità superiore della fascetta cavo finché il Cavo Principale è inserito completamente nel Montante.

Suggerimento: per evitare che il Cavo Principale (110) cada all'interno del Montante (4) fissarlo con la fascetta cavo.



6. **Suggerimento: attenzione a non pizzicare il Cavo Principale (110). Prestare attenzione a non danneggiare le linguette in plastiche indicate.** Ricorrere a un'altra persona per reggere il Montante (4) sul Telaio (1).

Fissare il Montante (4) con quattro Viti M10 x 25mm (99) e quattro Rondelle Grower M10 (105); **inserire manualmente tutte e quattro le Viti e poi serrarle.**



7. Applicare uno strato di lubrificante in dotazione all'Asse Perno (35) e alle due Rondelle Ondulate da 16mm (54) utilizzando una bustina di plastica per evitare di sporcarsi le dita.

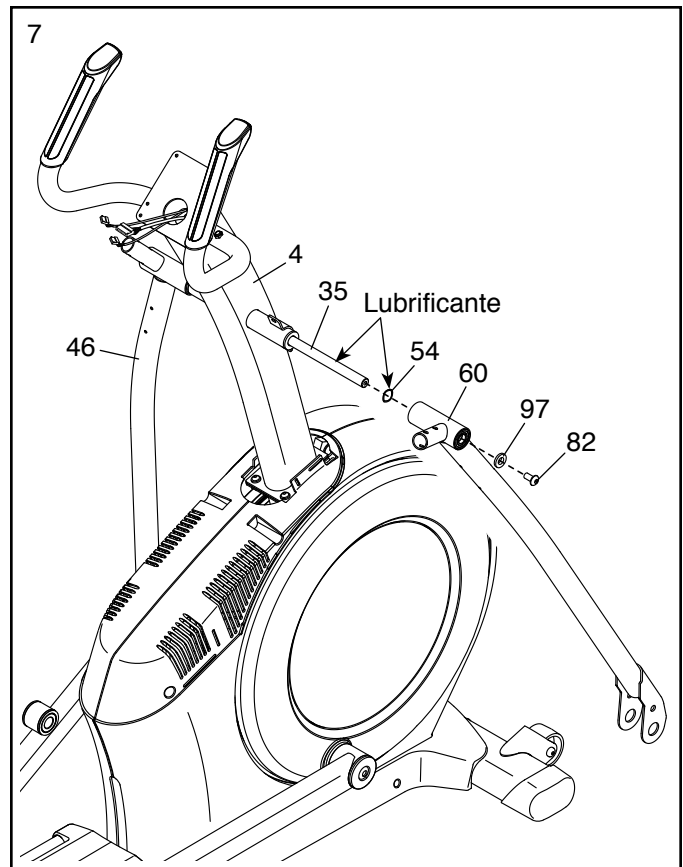
Inserire l'Asse Perno (35) nel Montante (4) e centrarlo. **Suggerimento: l'uso di un mazzuolo di gomma potrebbe agevolare l'operazione.**

Individuare il Montante Manubrio Esterno Destro (60) e orientarlo come indicato.

Inserire una Rondella Ondolata 16mm (54) e il Montante Manubrio Esterno Destro (60) sulla parte destra dell'Asse Perno (35).

Ripetere la procedura per il Montante Manubrio Esterno Sinistro (46).

Serrare una Vite M8 x 13mm (82) e una Rondella M8 (97) in ogni estremità dell'Asse Perno (35) **contemporaneamente.**

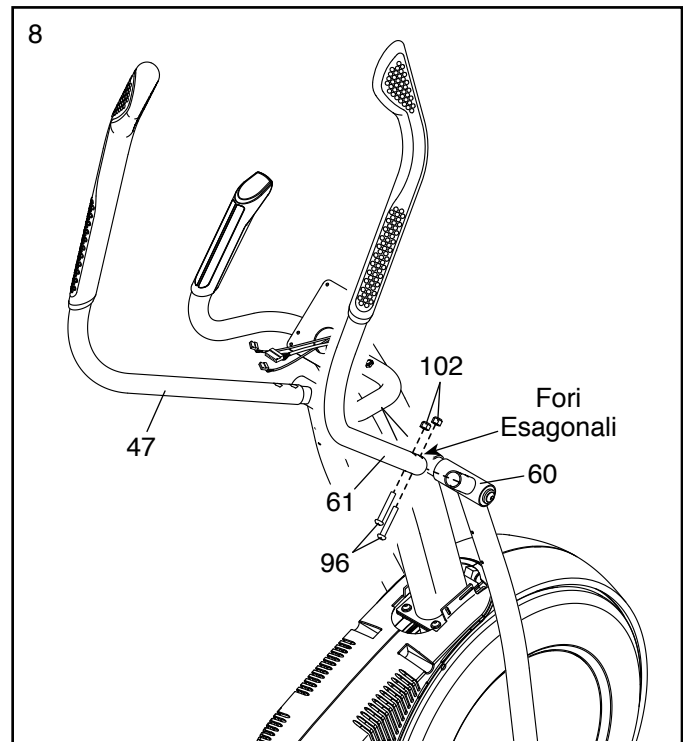


8. Individuare il Manubrio Esterno Destro (61) e orientarlo come indicato.

Inserire il Manubrio Esterno Destro (61) nel Montante Manubrio Esterno Destro (60).

Fissare il Manubrio Esterno Destro (61) con due Bulloni M8 x 38mm (96) e due Dadi Autobloccanti M8 (102). **Assicurarsi che i Dadi Autobloccanti siano inseriti nei fori esagonali.**

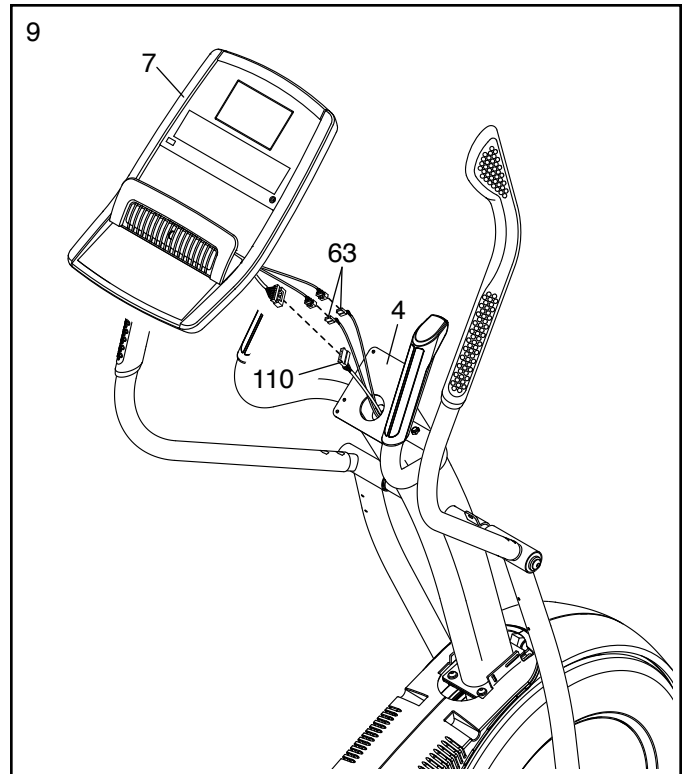
Ripetere questa operazione per il Manubrio Esterno Sinistro (47).



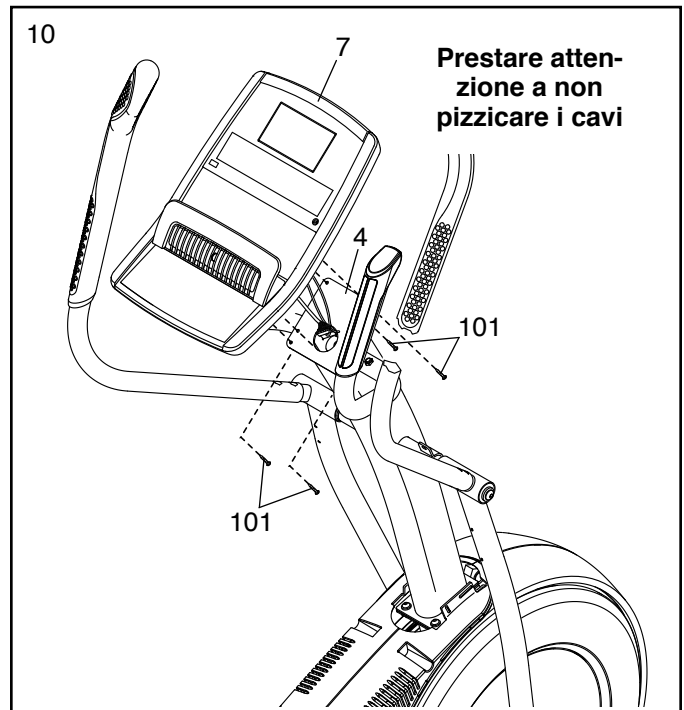
9. Rimuovere ed eliminare la fascetta cavo presente sul Cavo Principale (110).

Mentre una seconda persona regge la Consolle (7) vicino al Montante (4), collegare i cavi sulla Consolle al Cavo Principale (110) e ai Cavi Sensore (63).

Inserire il cavo in eccesso all'interno del Montante (4).



10. **Suggerimento: prestare attenzione a non pizzicare i cavi.** Fissare la Consolle (7) al Montante (4) con quattro Viti M4 x 16mm (101); **inserire manualmente tutte le Viti e poi serrarle.**

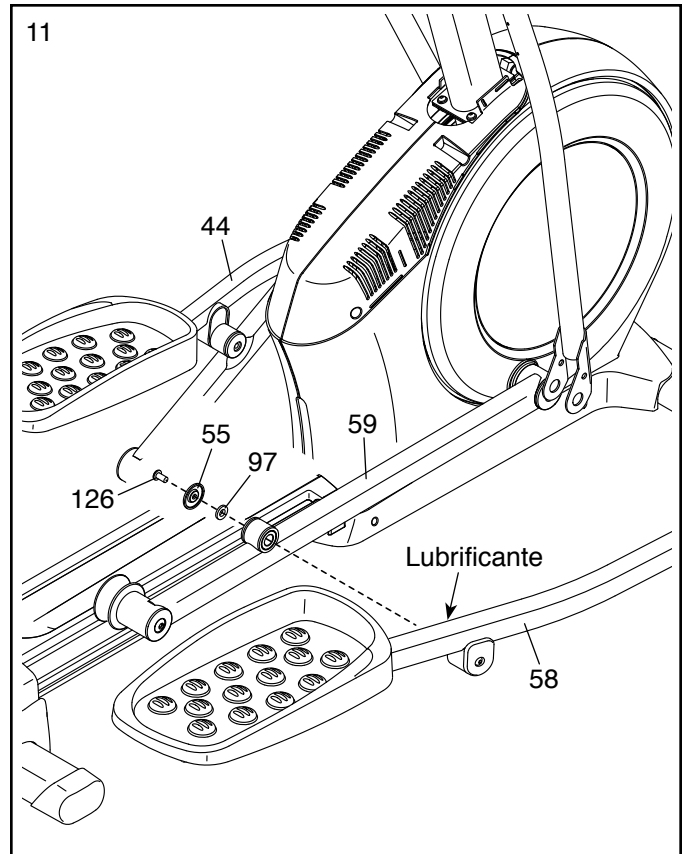


11. Orientare il Braccio Pedale Destro (58) come indicato.

Lubrificare l'asse del Braccio Pedale Destro (58).

Fissare il Braccio Pedale Destro (58) al Braccio Rullo Destro (59) con una Vite a Perno M8 x 14mm (126), un Copri Asse Piccolo (55) e una Rondella M8 (97).

Ripetere questa operazione per il Braccio Pedale Sinistro (44).



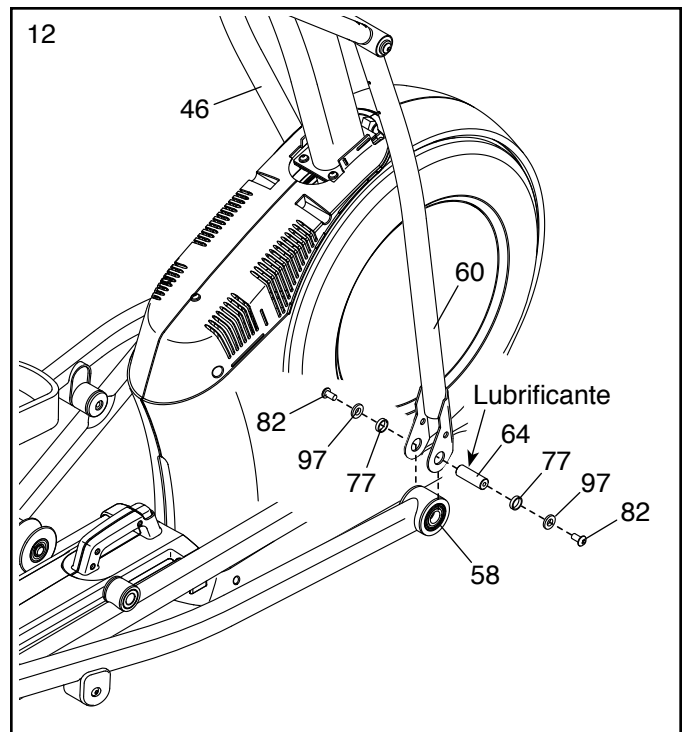
12. Lubrificare gli Assi Braccio Pedale (64).

Quindi, inserire una Rondella M8 (97) e un Distanziatore Asse (77) in una Vite M8 x 13mm (82) e stringere di alcuni giri la Vite nell'Asse Braccio Pedale (64).

Mentre una seconda persona regge l'estremità anteriore del Braccio Pedale Destro (58) all'interno della staffa del Montante Manubrio Esterno Destro (60), inserire l'Asse Braccio Pedale (64) in entrambe le parti.

Inserire una Rondella M8 (97) e un Distanziatore Asse (77) in un'altra Vite M8 x 13mm (82) e stringere di alcuni giri la Vite nell'Asse Braccio Pedale (64). **Quindi, serrare entrambe le Viti contemporaneamente.**

Ripetere questa operazione sull'altro lato dell'ellittico.

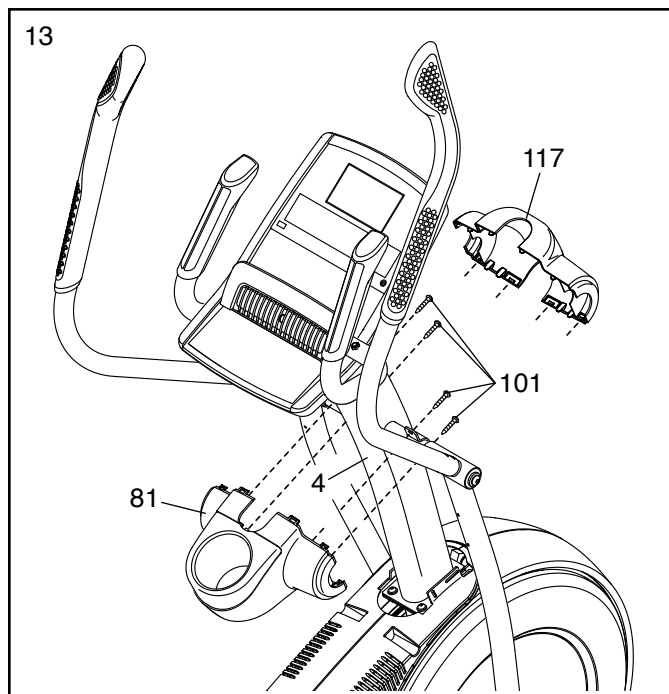


13. Posizionare il Copri Montante Posteriore (81) nel modo indicato.

Fissare il Copri Montante Destro (81) al Montante (4) con quattro Viti M4 x 16mm (101); **inserire manualmente tutte le Viti e poi serrarle.**

Posizionare il Copri Montante Anteriore (117) come indicato.

Fissare il Copri Montante Anteriore (117) al Montante (4) premendolo sul Copri Montante Posteriore (81).



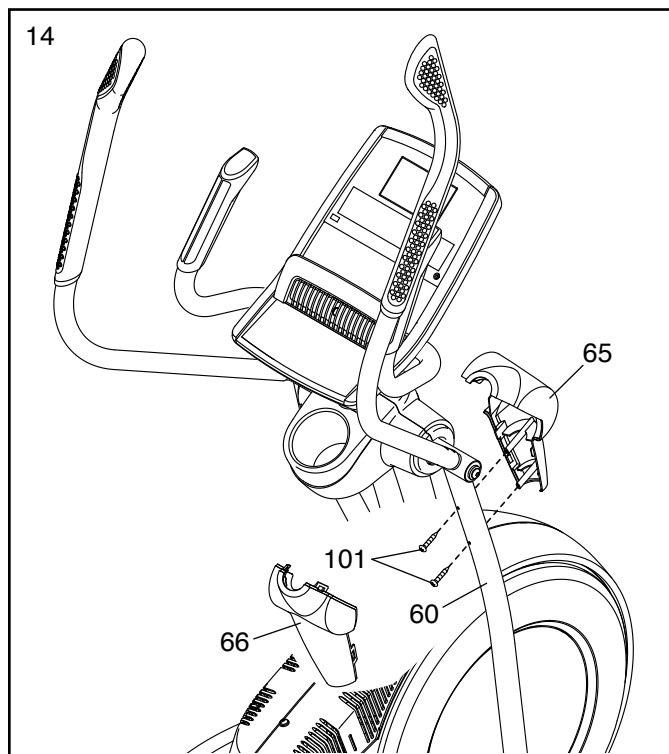
14. Individuare il Pannello Anteriore Manubrio Esterno Destro (65) e orientarlo come indicato.

Fissare il Pannello Anteriore Manubrio Esterno Destro (65) al Montante Manubrio Esterno Destro (60) con due Viti M4 x 16mm (101).

Individuare il Pannello Posteriore Manubrio Esterno Destro (66) e orientarlo come indicato.

Fissare il Pannello Posteriore Manubrio Esterno Destro (66) attorno al Montante Manubrio Esterno Destro (60) premendolo sul Pannello Anteriore Manubrio Esterno Destro (65).

Ripetere questa operazione sull'altro lato dell'ellittico.



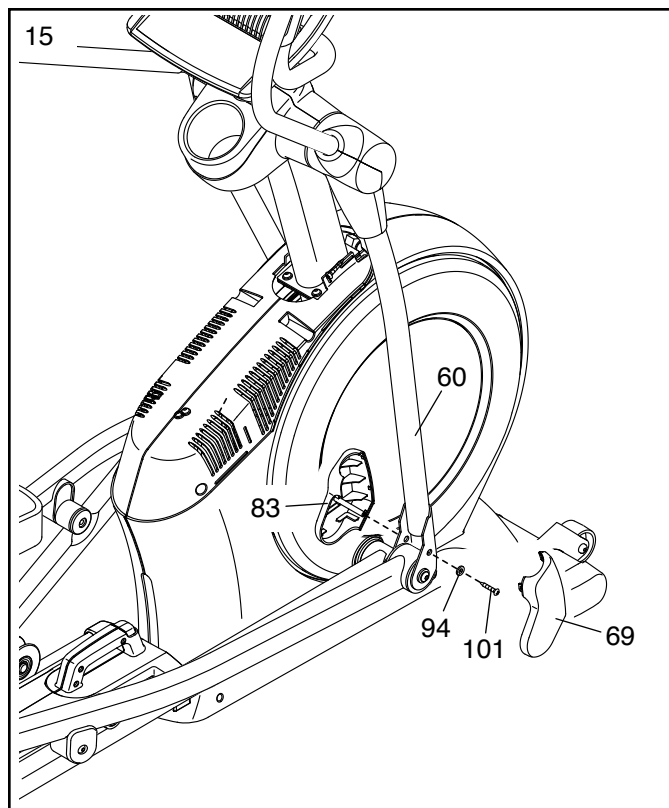
15. Individuare il Pannello Interno Montante Manubrio Esterno Destro (83) e orientarlo come indicato.

Fissare il Pannello Interno Montante Manubrio Esterno Destro (83) al Montante Manubrio Esterno Destro (60) con una Vite M4 x 16mm (101) e una Rondella M5 (94).

Individuare il Pannello Esterno Montante Manubrio Esterno Destro (69) e orientarlo come indicato.

Fissare il Pannello Esterno Montante Manubrio Esterno Destro (69) al Montante Manubrio Esterno Destro (60) premendolo sul Pannello Interno Montante Manubrio Esterno Destro (83).

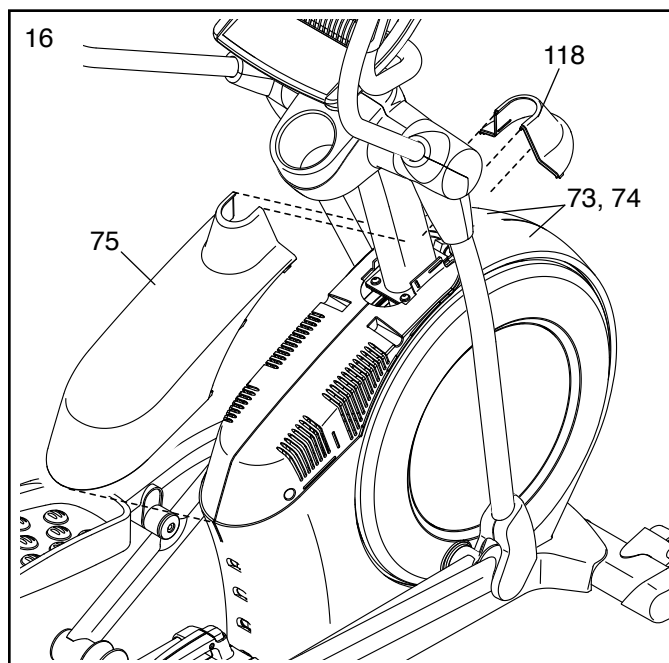
Ripetere questa operazione sull'altro lato dell'ellittico.



16. Orientare il Cappuccio Copri Pannello (118) e il Copri Pannello (75) come indicato.

Premere le linguette presenti sul Cappuccio Copri Pannello (118) sui Pannelli Sinistro e Destro (73, 74).

Premere le linguette presenti sul Copri Pannello (75) sui Pannelli Sinistro e Destro (73, 74).

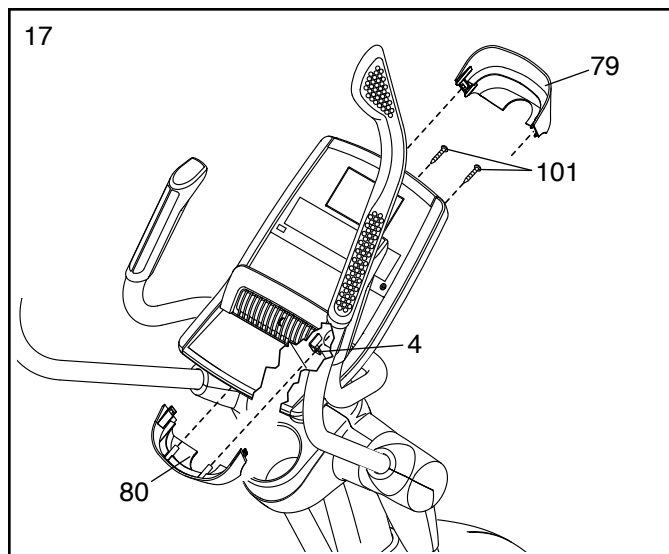


17. Posizionare il Copri Consolle Posteriore (80) come indicato.

Fissare il Copri Consolle Posteriore (80) al Montante (4) con due Viti M4 x 16mm (101).

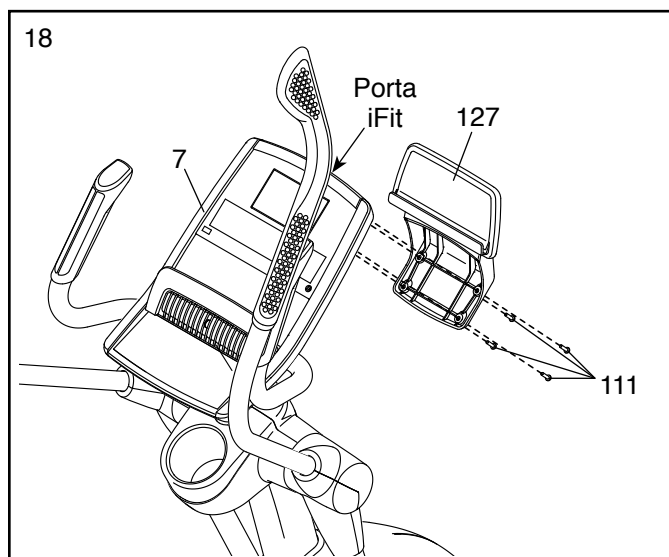
Orientare il Copri Consolle Anteriore (79) nel modo indicato.

Fissare il Copri Consolle Anteriore (79) al Montante (4) premendolo sul Copri Consolle Posteriore (80).



18. **IMPORTANTE:** qualora sia stato acquistato il modulo iFit opzionale, inserire tale modulo nella porta iFit presente sulla Consolle (7) prima di montare il Porta Tablet (127). Dopo aver montato l'ellittico, attenersi alle istruzioni in dotazione con il modulo iFit.

Fissare il Porta Tablet (127) sul retro della Consolle (7) con quattro Viti #8 x 12mm (111); preavvitare tutte e quattro le Viti e poi serrarle completamente.



19. **Accertare che tutti i pezzi siano opportunamente serrati prima di utilizzare l'ellittico.** Nota: nella confezione possono essere inclusi pezzi di scorta. Posizionare un tappetino sotto l'ellittico per proteggere il pavimento.

USO DELL'ELLITTICO

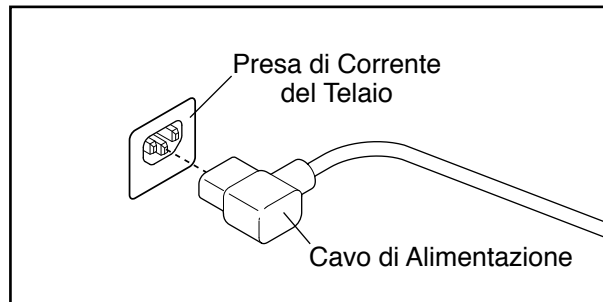
INSERIMENTO DEL CAVO DI ALIMENTAZIONE

Questo prodotto deve essere collegato a messa a terra. In caso di malfunzionamento o guasto, la messa a terra offre un percorso di resistenza minima per la corrente elettrica al fine di ridurre il rischio di scossa elettrica. Questo prodotto è dotato di un cavo con conduttore di messa a terra e di una spina di messa a terra. **IMPORTANTE: se il cavo di alimentazione è danneggiato deve essere sostituito con uno consigliato dal produttore.**

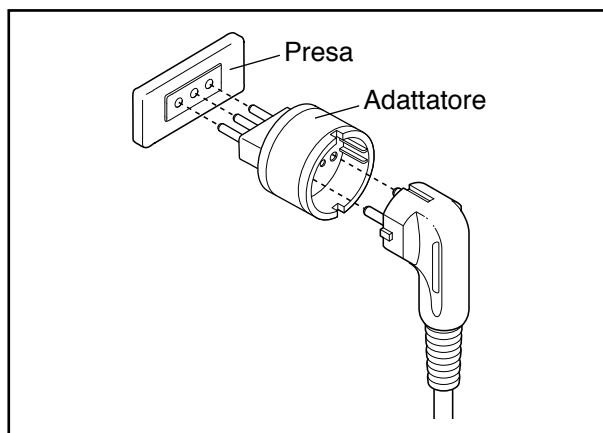
⚠ PERICOLO: un collegamento errato del conduttore di messa a terra può determinare un aumentato rischio di scosse elettriche. Verificare con un elettricista o tecnico qualificato in caso di dubbi relativamente al collegamento del prodotto a massa. Non modificare la spina in dotazione con il prodotto; qualora non si inserisca nella presa a parete, fare installare un'opportuna presa a parete da un elettricista qualificato.

Attenersi a quanto segue quando si procede al collegamento del cavo di alimentazione.

1. Inserire l'estremità indicata del cavo di alimentazione nella presa di corrente del telaio.

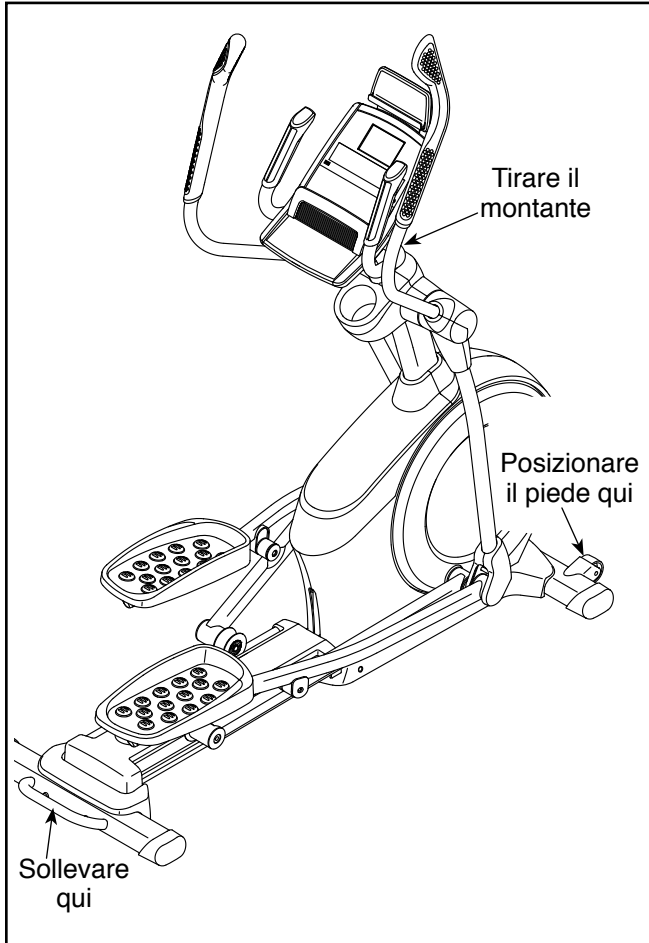


2. Inserire il cavo di alimentazione in una presa adeguata, installata correttamente e con massa a terra in conformità con le leggi vigenti. Nota: in Italia, deve essere utilizzato un adattatore (non incluso) tra il cavo di alimentazione e la presa.



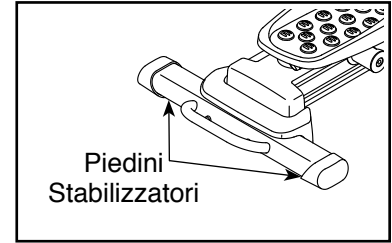
SPOSTAMENTO DELL'ELLITTICO

A causa delle dimensioni e del peso dell'ellittico, lo spostamento richiede la presenza di due persone. Posizionarsi di fronte all'ellittico, reggere il montante e mettere un piede davanti a una delle ruote. Tirare il montante e con l'aiuto di una seconda persona sollevare la maniglia fino a quando l'ellittico scorre sulle ruote. Spostare con attenzione l'ellittico nella posizione desiderata, quindi appoggiarlo a terra.



REGOLAZIONE DEI PIEDINI STABILIZZATORI DELL'ELLITTICO

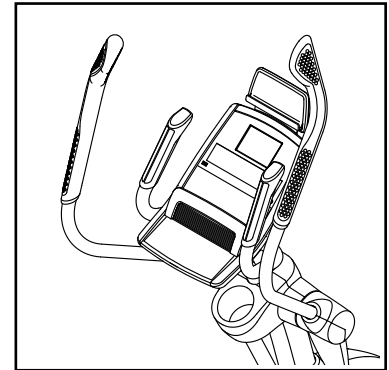
Qualora l'ellittico oscilli leggermente sul pavimento durante l'uso, ruotare uno o entrambi i piedini stabilizzatori sotto sotto il telaio posteriore fino a quando l'oscillazione scompare.



USO DEL PORTA TABLET

IMPORTANTE: il porta tablet è stato progettato per essere utilizzato con la maggior parte dei tablet di dimensioni standard. Non posizionare un altro dispositivo elettronico o un oggetto nel porta tablet.

Per inserire un tablet nel porta tablet, posizionare il bordo inferiore del tablet nel porta-oggetti. **Accertare che il tablet sia saldamente posizionato nel porta tablet.** Per rimuovere il tablet dal porta tablet eseguire le operazioni sopra descritte al contrario.



ALLENARSI SULL'ELLITTICO

Per salire sull'ellittico, afferrare i manubri interni o i manubri esterni e salire sul pedale nella posizione più bassa. Quindi, poggiare l'altro piede sull'altro pedale. Spingere sui pedali fino a quando iniziano a muoversi con movimento continuo. **Nota: i pedali possono ruotare in entrambe le direzioni. Si consiglia di far ruotare i pedali nella direzione indicata dalla freccia; tuttavia, per cambiare, è possibile far ruotare i pedali nella direzione opposta.**

Per scendere dall'ellittico, attendere fino all'arresto completo dei pedali. **Nota: l'ellittico non è dotato di ruota libera; i pedali continueranno a muoversi fino all'arresto del volano.** Quando i pedali sono fermi, scendere prima dal pedale più alto e poi da quello più basso.

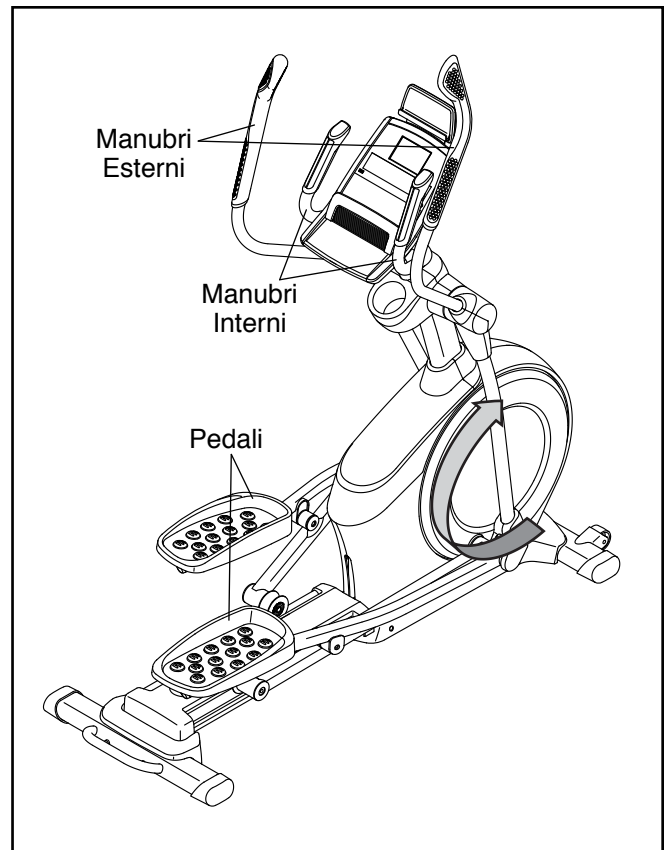
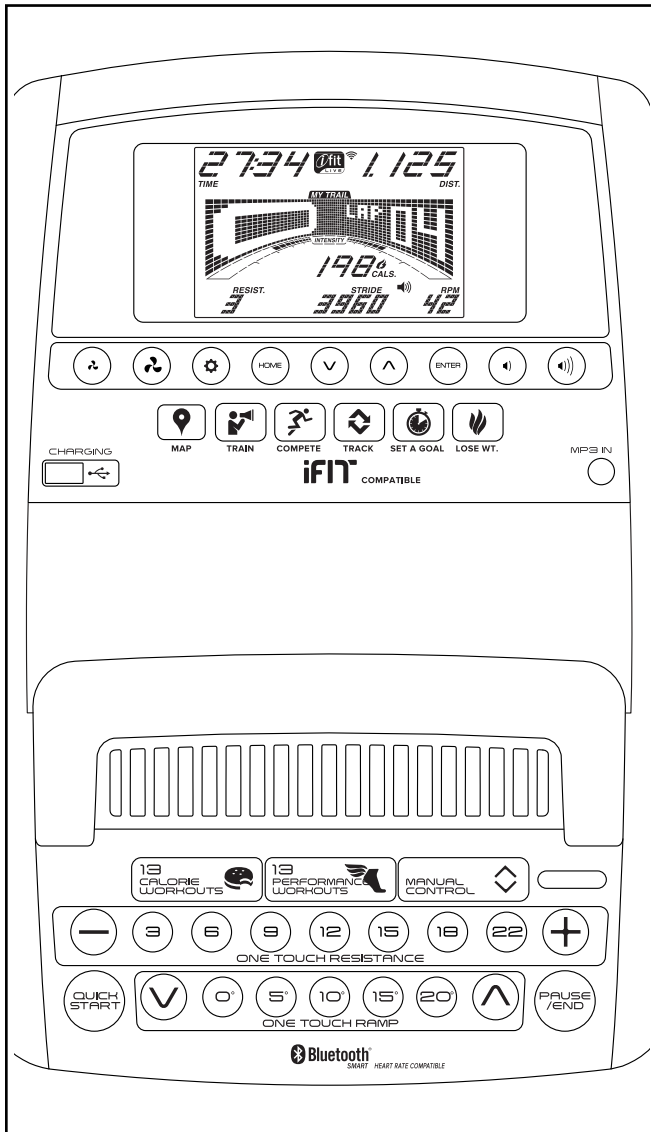


DIAGRAMMA CONSOLLE



RENDI I TUOI OBIETTIVI FITNESS UNA REALTÀ CON IFIT.COM

Grazie alla tua nuova attrezzatura fitness compatibile iFit puoi utilizzare un'ampia gamma di funzioni su iFit.com, per rendere i tuoi obiettivi fitness una realtà:



Allenati ovunque nel mondo con le Google Maps personalizzabili.



Scarica gli allenamenti pensati per aiutarti a raggiungere i tuoi obiettivi personali.



Valuta i tuoi progressi gareggiando con altri utenti della community iFit.



Carica i risultati dei tuoi allenamenti nel cloud iFit e monitora i tuoi miglioramenti.



Imposta calorie, tempo o distanza target per i tuoi allenamenti.



Scegli e scarica una serie di allenamenti dimagrimento.

Consulta il sito [iFit.com](https://www.ifit.com) per maggiori informazioni.

CARATTERISTICHE DELLA CONSOLLE

La moderna consolle offre una gamma di funzioni studiate per rendere gli esercizi a casa più piacevoli ed efficaci.

Quando si utilizza la modalità manuale, è possibile modificare la resistenza dei pedali e l'inclinazione della rampa premendo un pulsante. Durante l'allenamento la consolle visualizzerà continuamente il feedback dell'esercizio. È anche possibile misurare la frequenza cardiaca utilizzando il cardiofrequenzimetro a impugnatura o il **cardiofrequenzimetro a torace opzionale (vedere pagina 27 per maggiori informazioni)**.

La consolle offre inoltre una serie di allenamenti predefiniti. Ogni allenamento cambia automaticamente la resistenza dei pedali e l'inclinazione della rampa e invita l'utente a modificare il ritmo di pedalata per permettere un allenamento efficace. È inoltre possibile definire un obiettivo di allenamento personalizzato grazie all'allenamento con target impostato.

La consolle dispone inoltre di una modalità iFit che le consente di comunicare con la rete wireless dell'utente tramite un modulo opzionale iFit. Con la modalità iFit è possibile scaricare allenamenti personalizzati, creare i propri allenamenti, tenere sotto controllo i risultati dei propri allenamenti, gareggiare con altri utenti iFit e accedere a molte altre funzionalità. **Per acquistare un modulo iFit in qualsiasi momento, visitare il sito web www.iFit.com oppure chiamare il numero riportato sulla copertina del presente manuale.**

È inoltre possibile collegare un lettore MP3 o lettore CD all'impianto stereo della consolle e ascoltare la musica o gli audio libri preferiti durante l'allenamento.

Per caricare il proprio dispositivo USB mentre ci si allena è possibile collegarlo alla porta di ricarica presente sulla consolle.

Per utilizzare la modalità manuale, vedere pagina 20. **Per utilizzare un allenamento predefinito**, vedere pagina 23. **Per utilizzare un allenamento con target impostato**, vedere pagina 25. **Per utilizzare un allenamento iFit**, vedere pagina 26. **Per utilizzare l'impianto stereo**, vedere pagina 27. **Per utilizzare la porta di ricarica**, vedere pagina 27. **Per modificare le impostazioni della consolle**, vedere pagina 28.

Nota: qualora sul display fosse presente una pellicola di plastica trasparente, rimuoverla.

Nota: la consolle può visualizzare velocità e distanza in miglia o chilometri. Per vedere quale unità di misura è stata selezionata, vedere la fase 3 a pagina 28. Per semplicità tutte le informazioni presenti in questa sezione sono in miglia.

ACCENSIONE DELL'ATTEZZO

IMPORTANTE: qualora l'ellittico sia rimasto esposto a basse temperature, riportarlo a temperatura ambiente prima di attivare l'alimentazione. In caso contrario, il display o altri componenti elettrici della consolle potranno risultarne danneggiati.

Inserire il cavo di alimentazione (consultare la sezione **INSERIMENTO DEL CAVO DI ALIMENTAZIONE** a pagina 15). Localizzare quindi l'interruttore presente sul telaio vicino al cavo di alimentazione. Portare l'interruttore in posizione di Reset (ripristino).



Il display si accenderà e la consolle sarà pronta per l'uso.

Nota: quando si accende l'attrezzo per la prima volta, il sistema d'inclinazione effettuerà la calibrazione automaticamente. Durante la calibrazione la rampa si muoverà verso l'alto e verso il basso. Quando la rampa smette di muoversi significa che la calibrazione è stata eseguita.

IMPORTANTE: se il sistema d'inclinazione non si calibra automaticamente, consultazione la sezione **CALIBRAZIONE DEL SISTEMA D'INCLINAZIONE a pagina 29 e procedere all'operazione manualmente.**

IMPORTANTE: la consolle contiene una modalità demo del display, concepita per l'uso dell'ellittico quando viene esposto in un negozio. Quando la modalità demo è attiva, la consolle visualizzerà una presentazione predefinita una volta terminato l'allenamento. Per disattivare la modalità demo, vedere la fase 3 a pagina 28.

USO DELLA MODALITÀ MANUALE

1. Iniziare a pedalare o premere un pulsante qualsiasi della consolle per avviarla.

Consultare la sezione ACCENSIONE DELL'ATTREZZO a pagina 19.

2. Selezione della modalità manuale.

Premere il pulsante Manual Control (comando manuale) oppure Home per selezionare la modalità manuale.

Qualora un modulo iFit wireless non fosse inserito nella consolle e collegato ad iFit, la modalità manuale verrà selezionata automaticamente.

3. Modificare la resistenza dei pedali e l'inclinazione della rampa nel modo desiderato.

Mentre si pedala, modificare la resistenza dei pedali premendo i pulsanti di aumento/diminuzione One Touch Resistance (resistenza a scelta rapida) oppure premendo uno dei pulsanti numerati One Touch Resistance.

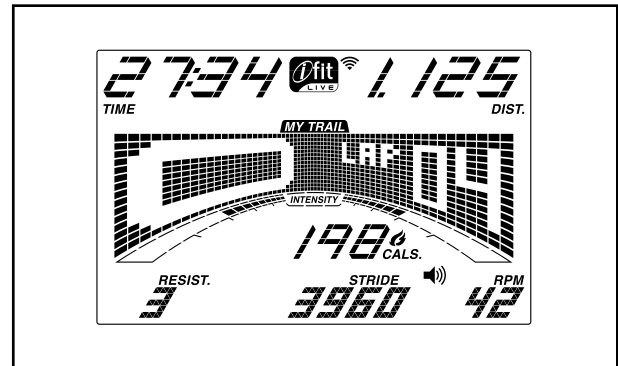
Nota: dopo aver premuto un pulsante, ci vorranno alcuni secondi prima che i pedali raggiungano il livello di resistenza selezionato.

Per variare il movimento dei pedali, è possibile modificare l'inclinazione della rampa. Per modificare l'inclinazione, premere i pulsanti di aumento o diminuzione One Touch Ramp (controllo rampa a scelta rapida) oppure uno dei pulsanti numerati One Touch Ramp.

Nota: dopo aver premuto un pulsante trascorreranno alcuni secondi prima che il telaio raggiunga il livello d'inclinazione selezionato.

4. Seguire la progressione sul display.

Il display è in grado di visualizzare le seguenti informazioni relative all'allenamento:



Cals. (calorie): questa modalità di visualizzazione indica la quantità approssimativa di calorie consumate.

Cals./Hr (calorie/ora): questa modalità di visualizzazione indica la quantità approssimativa di calorie consumate ogni ora.

Dist. (distanza): questa modalità di visualizzazione mostra la distanza percorsa in miglia o chilometri.

Incline (inclinazione): questa modalità di visualizzazione indicherà il livello di inclinazione della rampa per alcuni secondi ogni volta che si modifica il livello d'inclinazione.

Pulse (pulsazioni): questa modalità di visualizzazione indica la frequenza cardiaca quando si utilizza il cardiofrequenzimetro a impugnatura o a torace opzionale (vedere la fase 5).

Resist. (resistenza): questa modalità di visualizzazione indica il livello di resistenza dei pedali per alcuni secondi ogni volta che il livello di resistenza cambia.

RPM: questa modalità di visualizzazione indica la velocità di pedalata in giri al minuto (rpm).

Stride (passo): questa modalità di visualizzazione indica il numero complessivo di passi effettuati.

Time (tempo): quando è selezionata la modalità manuale, questa modalità di visualizzazione indica il tempo trascorso. Quando si seleziona un allenamento, questa modalità di visualizzazione indica il tempo rimanente dell'allenamento.

La matrice dispone di varie schede display. Premere ripetutamente il pulsante Display fino a quando compare la scheda desiderata. È inoltre possibile premere i pulsanti di aumento/diminuzione a lato del pulsante Enter (invio).

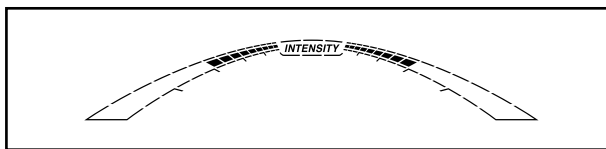
Speed (velocità): questa scheda visualizza un profilo delle impostazioni di velocità dell'allenamento. Al termine di ogni minuto si visualizzerà un nuovo segmento.

My Trail (la mia pista): questa scheda visualizza una pista che rappresenta i 400 m (1/4 di miglio). Mentre ci si allena il rettangolo lampeggiante visualizzerà l'avanzamento. La scheda My Trail visualizzerà, inoltre, il numero di giri completati.

Calorie: questa scheda visualizza la quantità approssimativa di calorie consumate. L'altezza di ogni segmento rappresenta la quantità di calorie consumate durante tale segmento.

Incline (inclinazione): questa scheda visualizza un profilo delle impostazioni di inclinazione dell'allenamento. Al termine di ogni minuto si visualizzerà un nuovo segmento.

Mentre ci si allena, la barra del livello intensità dell'allenamento indicherà il livello d'intensità approssimativo dell'allenamento.

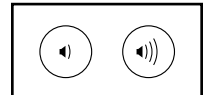


Premere il pulsante Home per uscire dall'allenamento e ritornare al menu di default (consultare la sezione MODIFICA DELLE IMPOSTAZIONI DELLA CONSOLLE a pagina 28 per impostare il menu di default). Premere un'altra volta il pulsante Home, se necessario.

Quando un modulo iFit wireless è collegato, il simbolo wireless nella parte alta del display visualizzerà il livello del segnale wireless. Quattro archi indicano un segnale pieno.



Modificare il livello del volume premendo i pulsanti di aumento/diminuzione volume.

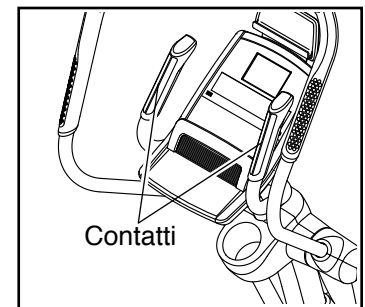


5. Se lo si desidera, misurare la frequenza cardiaca.

È possibile misurare la frequenza cardiaca utilizzando il cardiofrequenzimetro a impugnatura o il cardiofrequenzimetro a torace opzionale (**vedere a pagina 27 per maggiori informazioni sul cardiofrequenzimetro a torace opzionale**). Nota: la consolle è compatibile con i cardiofrequenzimetri BLUETOOTH® Smart.

Nota: se si indossano entrambi i cardiofrequenzimetri contemporaneamente, la frequenza cardiaca dell'utente visualizzata dalla consolle non sarà precisa.

Prima di utilizzare il cardiofrequenzimetro a impugnatura, rimuovere l'eventuale pellicola protettiva dai contatti metallici. Per misurare la



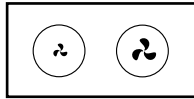
frequenza cardiaca, impugnare il cardiofrequenzimetro a impugnatura tenendo i palmi delle mani appoggiati ai contatti metallici. **Evitare di muovere le mani o di comprimere troppo i contatti.**

Una volta rilevate le pulsazioni sul display lampeggerà un cuore in corrispondenza di ogni battito, appariranno uno o due trattini e poi comparirà il valore della frequenza cardiaca. **Per una lettura più precisa della frequenza cardiaca, impugnare i contatti per almeno 15 secondi.**

Se la frequenza cardiaca non viene visualizzata, controllare che le mani siano posizionate come descritto. Prestare attenzione a non muovere troppo le mani o comprimere eccessivamente i contatti. Per ottenere prestazioni ottimali, pulire i contatti utilizzando un panno morbido; **non utilizzare alcol, sostanze abrasive o prodotti chimici.**

6. Se lo si desidera, attivare il ventilatore.

Il ventilatore è dotato di varie impostazioni di velocità. Premere ripetutamente il pulsante di aumento/diminuzione ventilatore per selezionare la velocità o per spegnerlo.



Nota: se i pedali non vengono azionati per circa trenta secondi, il ventilatore si spegnerà automaticamente.

7. Una volta terminato l'esercizio, disinserire il cavo di alimentazione.

Qualora i pedali non vengano spostati per alcuni secondi, verrà emesso un segnale acustico e la consolle entrerà in pausa.

Qualora i pedali non vengano spostati per alcuni minuti e non si preme alcun pulsante, la consolle si spegnerà e il display si azzererà.

Terminato l'allenamento, portare l'interruttore in posizione Off (spenta) e disinserire il cavo di alimentazione. **IMPORTANTE: la mancata osservanza di tale precauzione può determinare un'usura prematura dei componenti elettrici dell'ellittico.**

USO DI UN ALLENAMENTO PREDEFINITO

1. Iniziare a pedalare o premere un pulsante qualsiasi della consolle per avviarla.

Consultare la sezione ACCENSIONE DELL'ATTREZZO a pagina 19.

2. Selezione di un allenamento predefinito

Per selezionare un allenamento predefinito, premere ripetutamente il pulsante Calories Workouts (allenamenti calorie) o il pulsante Performance Workouts (allenamenti potenziamento) fino a quando l'allenamento desiderato appare sul display.

Quando si seleziona un allenamento predefinito, il display visualizzerà la durata e il nome dell'allenamento. Nella matrice comparirà un profilo delle impostazioni della velocità per l'allenamento.

Il display visualizzerà, inoltre, la velocità massima della pedalata (rpm), il livello massimo di resistenza e il livello d'inclinazione massimo.

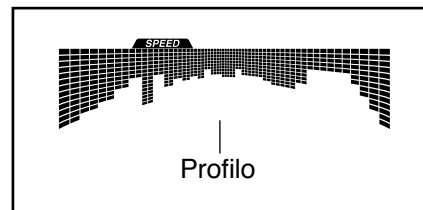
3. Avvio dell'allenamento.

Per avviare l'allenamento, premere il pulsante Quick Start (avvio rapido) o iniziare a pedalare.

Ogni programma di allenamento è suddiviso in segmenti da un minuto. Per ogni segmento sono programmati un livello di resistenza, un livello d'inclinazione e un livello di giri/minuto target (velocità). Nota: è possibile impostare lo stesso livello di resistenza, d'inclinazione e/o di giri/minuto target per segmenti consecutivi.

Il livello di resistenza, d'inclinazione e/o i giri/minuto target relativi al primo segmento compariranno nella matrice.

Durante l'allenamento, i profili sulle schede velocità e inclinazione



visualizzeranno i progressi dell'utente. Il segmento lampeggiante del profilo rappresenta il segmento corrente dell'allenamento. L'altezza del segmento lampeggiante indica i giri/minuto o il livello d'inclinazione target per il segmento corrente.

Alla fine di ogni segmento dell'allenamento, verrà emessa una serie di segnali acustici e il segmento successivo del profilo comincerà a lampeggiare. Se per il segmento successivo viene impostato un livello di resistenza, d'inclinazione e/o dei giri/minuto target diversi, questi valori lampeggeranno sul display per alcuni secondi per avvisare l'utente. La resistenza dei pedali e il livello d'inclinazione si modificheranno.

Durante l'allenamento, l'utente viene esortato a mantenere un ritmo di pedalata vicino ai giri/minuto target per il segmento in corso. **Quando sul display si visualizza una freccia all'insù**, aumentare il ritmo. **Quando sul display si visualizza una freccia all'ingiù**, diminuire il ritmo. **Quando il display non visualizza nessuna freccia**, mantenere il ritmo.

IMPORTANTE: i giri/minuto target sono volti esclusivamente a motivare l'utente. La velocità effettiva di pedalata dell'utente può essere inferiore ai giri/minuto target. Si raccomanda di mantenere una velocità di pedalata adeguata al proprio ritmo.

Qualora il livello di resistenza o d'inclinazione del segmento corrente risulti eccessivo o insufficiente, è possibile escludere l'impostazione manualmente premendo i pulsanti One Touch Resistance (resistenza a scelta rapida) o One Touch Ramp (controllo rampa a scelta rapida). **IMPORTANTE: quando il segmento corrente dell'allenamento termina, i pedali regoleranno automaticamente il livello di resistenza programmato per il segmento successivo e il telaio si regolerà automaticamente al livello d'inclinazione programmato per il segmento successivo.**

Per arrestare l'allenamento in qualsiasi momento premere il pulsante Pause/End (pausa/fine) oppure smettere di pedalare. Il tempo lampeggerà sul display. Per riprendere l'allenamento quando la consolle è in pausa ricominciare semplicemente a pedalare.

Per arrestare l'allenamento quando la consolle è in pausa, premere nuovamente il pulsante Pause/End. Un riepilogo dell'allenamento comparirà sui display per alcuni secondi.

4. Seguire la progressione sul display.

Vedere la fase 4 a pagina 20.

5. Se lo si desidera, misurare la frequenza cardiaca.

Vedere la fase 5 a pagina 21.

6. Se lo si desidera, attivare il ventilatore.

Vedere la fase 6 a pagina 22.

7. Una volta terminato l'esercizio, disinserire il cavo di alimentazione.

Vedere la fase 7 a pagina 22.

USO DI UN ALLENAMENTO CON TARGET IMPOSTATO

1. Iniziare a pedalare o premere un pulsante qualsiasi della consolle per avviarla.

Consultare la sezione ACCENSIONE DELL'ATTREZZO a pagina 19.

2. Impostazione di calorie, distanza o tempo target.

Per impostare le calorie, la distanza o un tempo target, premere il pulsante Set A Goal (imposta un target).

Quindi premere i pulsanti di aumento/diminuzione accanto al pulsante Enter (invio) fino a quando il nome del target desiderato compare sul display. Quindi, premere il pulsante Enter.

Premere poi i pulsanti di aumento/diminuzione accanto al pulsante Enter per impostare il target desiderato.

3. Avvio dell'allenamento.

Per avviare l'allenamento, premere il pulsante Quick Start (avvio rapido) o iniziare a pedalare.

Ogni allenamento è suddiviso in segmenti da un minuto.

È possibile modificare manualmente la resistenza dei pedali e l'inclinazione del telaio come si desidera durante l'allenamento premendo i pulsanti One Touch Resistance (resistenza a scelta rapida) e One Touch Ramp (controllo rampa a scelta rapida).

Nota: modificando manualmente la resistenza o l'inclinazione durante un allenamento target calorie, la durata dell'allenamento si regolerà automaticamente per assicurare il raggiungimento del proprio target calorie.

Nota: il target calorie rappresenta una stima della quantità di calorie che l'utente consumerà durante l'allenamento. La quantità effettiva di calorie consumate dipenderà da vari fattori come il peso dell'utente. Inoltre, qualora la resistenza o l'inclinazione venga modificata manualmente durante l'allenamento, la quantità di calorie consumate varierà.

L'allenamento continuerà in questo modo fino a quando calorie, distanza o tempo target saranno raggiunti. Per mettere l'allenamento in pausa, smettere di pedalare. Il tempo visualizzato sul display si arresterà temporaneamente. Per riprendere l'allenamento ricominciare semplicemente a pedalare.

4. Seguire la progressione sul display.

Mentre ci si allena il display calorie, tempo o distanza effettuerà un conto alla rovescia fino a quando il target desiderato sarà raggiunto.

Vedere la fase 4 a pagina 20.

5. Se lo si desidera, misurare la frequenza cardiaca.

Vedere la fase 5 a pagina 21.

6. Se lo si desidera, attivare il ventilatore.

Vedere la fase 6 a pagina 22.

7. Una volta terminato l'esercizio, disinserire il cavo di alimentazione.

Vedere la fase 7 a pagina 22.

USO DI UN ALLENAMENTO IFIT

È necessario disporre di un modulo iFit per utilizzare un allenamento iFit. **Per acquistare un modulo iFit in qualsiasi momento, visitare il sito web www.iFit.com oppure chiamare il numero riportato sulla copertina del presente manuale.**

Nota: per utilizzare un modulo iFit è necessario avere accesso a un computer con connessione a internet e porta USB ed essere registrati su iFit.com. Per utilizzare un modulo iFit wireless è inoltre necessario disporre della propria rete wireless, mediante router 802.11b/g/n con trasmissione SSID abilitata (non sono supportate le reti nascoste).

1. Iniziare a pedalare o premere un pulsante qualsiasi della consolle per avviarla.

All'accensione della consolle il display si illumina. La consolle sarà così pronta per l'uso.

2. Inserire il modulo iFit nella consolle.

Per utilizzare un allenamento iFit, verificare che il modulo iFit sia inserito nella consolle.

IMPORTANTE: per rispettare i limiti di esposizione alle radiofrequenze, l'antenna e il trasmettitore del modulo iFit devono essere collocati ad almeno 20 cm di distanza dalle persone e non devono essere posizionati vicino o collegati ad altre antenne o trasmettitori.

3. Selezione di un utente.

Se più di un utente è registrato su iFit.com, è possibile selezionare l'utente tramite la schermata principale di iFit. Premere i pulsanti di aumento/diminuzione che si trovano accanto al pulsante Enter (invio) per selezionare l'utente.

4. Selezione di un allenamento iFit.

Per selezionare un allenamento iFit premere uno dei pulsanti iFit. Prima di scaricare gli allenamenti è necessario aggiungerli alla lista personale su www.iFit.com.

Premere il pulsante Map (mappa), il pulsante Train (allenamento) o il pulsante Lose Wt. (dimagrimento) per scaricare l'allenamento successivo di quel tipo nella lista personale.

Premere il pulsante Compete (gara) per gareggiare in una corsa programmata in precedenza.

Per ripetere un allenamento iFit recente presente nella lista personale, premere il pulsante Track (inseguire). Premere poi i pulsanti di aumento/diminuzione per selezionare l'allenamento desiderato. Quindi, premere il pulsante Enter per iniziare l'allenamento.

Per utilizzare un allenamento con target impostato, sfiorare il pulsante Set A Goal (imposta un target) (vedere pagina 25).

Per maggiori informazioni sugli allenamenti iFit consultare il sito www.iFit.com.

Selezionando un allenamento iFit, il display visualizzerà la durata dell'allenamento e la quantità approssimativa di calorie che si consumeranno. Il display può anche visualizzare il nome dell'allenamento. Selezionando un allenamento gara, il display visualizzerà un conto alla rovescia per l'inizio della corsa.

Nota: i pulsanti iFit possono anche avviare gli allenamenti demo. Per utilizzare gli allenamenti demo, rimuovere il modulo iFit dalla consolle e premere uno dei pulsanti iFit.

5. Avvio dell'allenamento.

Vedere la fase 3 a pagina 23.

Durante alcuni allenamenti, la voce di un personal trainer guiderà l'utente nell'esecuzione dell'allenamento. È possibile selezionare un'impostazione audio per il personal trainer (vedere la sezione MODIFICA DELLE IMPOSTAZIONI DELLA CONSOLLE a pagina 28).

Per arrestare l'allenamento in qualsiasi momento smettere di pedalare. Il tempo lampeggerà sul display. Per riprendere l'allenamento ricominciare semplicemente a pedalare.

6. Seguire la progressione sul display.

Vedere la fase 4 a pagina 20.

La scheda My Trail (la mia pista) visualizzerà una mappa del percorso o visualizzerà una pista e il numero di giri realizzati.

Durante un allenamento competizione, la scheda Compete (gara) visualizzerà i progressi fatti durante la gara. Mentre si gareggia, la linea superiore della matrice visualizzerà a che punto della gara è arrivato l'utente. Le altre righe mostreranno gli altri concorrenti. La fine della matrice rappresenta la fine della gara.

7. Se lo si desidera, misurare la frequenza cardiaca.

Vedere la fase 5 a pagina 21.

8. Se lo si desidera, attivare il ventilatore.

Vedere la fase 6 a pagina 22.

9. Una volta terminato l'esercizio, disinserire il cavo di alimentazione.

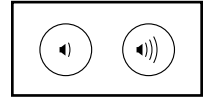
Vedere la fase 7 a pagina 22.

Per ulteriori informazioni sulla modalità di allenamento iFit, visitare il sito web www.iFit.com.

USO DELL'IMPIANTO STEREO

Per riprodurre musica o audio libri sull'impianto stereo della consolle durante l'allenamento, collegare un cavo da 3,5 mm maschio a un cavo audio maschio da 3,5 mm (non in dotazione) nella presa sulla consolle e nella presa del lettore MP3, del lettore CD o di qualsiasi altro riproduttore audio personale; **accertare di avere inserito completamente il cavo audio nelle prese. Nota: per acquistare un cavo audio, rivolgersi al proprio fornitore di componenti elettronici locale.**

Successivamente premere il pulsante di riproduzione sul proprio lettore audio. Regolare il volume premendo i pulsanti di aumento/diminuzione volume sulla consolle o il comando del volume sul proprio dispositivo audio personale.



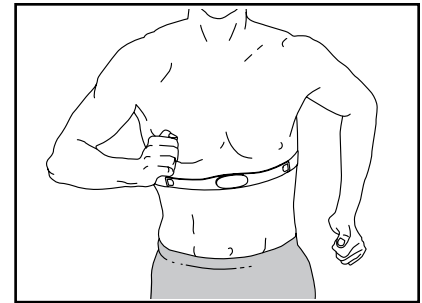
USO DELLA PORTA DI RICARICA USB

La consolle è dotata di una porta di ricarica USB che può essere utilizzata per ricaricare i dispositivi compatibili (p. es. gli smartphone) durante l'allenamento.

Per utilizzare questa porta, inserire un cavo USB (non incluso) nella porta presente sulla consolle e nella presa del proprio dispositivo; **verificare che il cavo USB sia completamente inserito.** Nota: la porta di ricarica non può essere utilizzata per visualizzare o trasferire dati, o ancora per ascoltare musica con l'impianto stereo della consolle.

IL CARDIOFREQUENZIMETRO A TORACE OPZIONALE

Qualunque sia l'obiettivo, bruciare grassi o potenziare il sistema cardiovascolare, la chiave per raggiungere i risultati desiderati è allenarsi a un livello di intensità corretto. Il cardiofrequenzimetro a torace opzionale consente di controllare costantemente la frequenza cardiaca mentre ci si allena e aiuta a raggiungere gli obiettivi fitness desiderati. **Per acquistare il cardiofrequenzimetro a torace opzionale, consultare la copertina del presente manuale.**



Nota: la consolle è compatibile con i cardiofrequenzimetri BLUETOOTH® Smart.

MODIFICA DELLE IMPOSTAZIONI DELLA CONSOLLE

1. Selezione della modalità impostazioni.

Per selezionare la modalità impostazioni, premere il pulsante dell'ingranaggio. Sul display comparirà il menu impostazioni.

Il display visualizzerà il numero totale di ore d'uso dell'ellittico e il numero totale di chilometri o miglia che ha percorso.

Se un modulo iFit è collegato alla consolle, il display visualizzerà il messaggio WIFI MODULE (modulo WiFi) o USB MODULE (modulo USB).

Qualora non sia collegato alcun modulo, il display visualizzerà il messaggio NO IFIT MODULE (nessun modulo rilevato). Qualora non fosse collegato alcun modulo, certe opzioni d'impostazione non saranno disponibili.

2. Navigazione nel menu modalità impostazioni.

In modalità impostazioni, la matrice del display visualizzerà varie schermate opzionali. Premere il pulsante di diminuzione vicino al pulsante Enter (invio) per selezionare ognuna delle schermate opzionali.

La sezione inferiore del display visualizzerà le istruzioni per la schermata selezionata. **Attenersi scrupolosamente alle istruzioni indicate nella parte inferiore del display.**

3. Modifica delle impostazioni nel modo desiderato.

Units (unità): l'unità di misura selezionata comparirà nel display. Per modificare l'unità di misura, premere ripetutamente il pulsante Enter. Per visualizzare la distanza in miglia, selezionare ENGLISH (inglese). Per visualizzare la distanza in chilometri, selezionare METRIC (metrico).

Demo: la consolle è dotata di un display in modalità demo da utilizzare se l'ellittico viene esposto in un negozio. Premere ripetutamente il pulsante Enter per accendere o spegnere la modalità demo.

Contrast Level (contrasto): sul display verrà visualizzato il contrasto attualmente selezionato. Premere i pulsanti di aumento/diminuzione One Touch Resistance (resistenza a scelta rapida) per regolare il contrasto.

Trainer Voice (voce trainer): l'impostazione selezionata per il personal training comparirà sul display. Premere ripetutamente il pulsante Enter per accendere o spegnere la voce del personal trainer.

Default Menu (menu di default): il menu di default comparirà una volta premuto il pulsante Home. Premere ripetutamente il pulsante Enter per selezionare la modalità manuale o il menu iFit come menu di default.

Check Status (controlla stato): i messaggi CHECK WIFI STATUS (controlla stato WIFI) o CHECK USB STATUS (controlla stato USB) compariranno sul display. Premere il pulsante Enter. Dopo alcuni secondi, lo stato del modulo iFit apparirà sul display. Per uscire da questa schermata, premere il pulsante dell'ingranaggio.

Send/Receive (invio/ricezione): il messaggio SEND/RECEIVE DATA (invio/ricezione dati) comparirà sul display. Premere il pulsante Enter. La consolle verificherà se sono presenti download per gli allenamenti iFit e per i firmware.

4. Uscita dalla modalità impostazioni.

Premere il pulsante dell'ingranaggio per uscire dalla modalità impostazioni.

MANUTENZIONE E LOCALIZZAZIONE GUASTI

MANUTENZIONE

Controllare e serrare regolarmente tutti i pezzi dell'ellittico. Sostituire immediatamente eventuali pezzi usurati.

Per pulire l'ellittico utilizzare un panno umido e una piccola quantità di sapone neutro. **IMPORTANTE: per evitare di danneggiare la consolle, proteggerla da liquidi e dalla luce solare diretta.**

LOCALIZZAZIONE GUASTI CONSOLLE

Qualora la consolle non si accenda, accertarsi che il cavo di alimentazione sia opportunamente inserito.

Qualora sul display della consolle vengano visualizzate delle linee, consultare la sezione MODIFICA DELLE IMPOSTAZIONI DELLA CONSOLLE a pagina 28 e regolare il contrasto del display.

Qualora la consolle non visualizzi la frequenza cardiaca impugnando il cardiofrequenzimetro a impugnatura o qualora la frequenza cardiaca desiderata sembri eccessiva o insufficiente, vedere la fase 5 a pagina 21.

CALIBRAZIONE DEL SISTEMA D'INCLINAZIONE

Se il telaio inclinazione non funziona correttamente significa che deve essere calibrato. Per calibrare il sistema d'inclinazione, premere e mantenere premuto il pulsante Calorie Workouts (allenamenti calorie) per alcuni secondi fino alla visualizzazione sul display della modalità test.

Quindi, premere nuovamente il pulsante Calorie Workouts. Infine, premere il pulsante di aumento/diminuzione One Touch Ramp (controllo rampa a scelta rapida) per calibrare il sistema d'inclinazione. Durante la calibrazione la rampa si muoverà verso l'alto e verso il basso.

Quando la rampa smette di muoversi significa che la calibrazione è stata eseguita. Quindi, premere ripetutamente il pulsante Calorie Workouts per uscire dalla modalità di calibrazione.

LUBRIFICAZIONE DEI RULLI

Vedere il DISEGNO ESPLOSO posto alla fine del presente manuale. Qualora i Rulli (51) cigolino quando si muovono sui Binari (16), pulire i Binari e i Rulli con un panno in microfibra e alcol. Quindi applicare una confezione (3 grammi) del lubrificante PTFE incluso su ogni Binario. Utilizzare un panno in microfibra o le dita per stendere uniformemente il lubrificante lungo i Binari. Quindi, eliminare eventuale lubrificante in eccesso. Se le confezioni di lubrificante in dotazione sono state utilizzate o sono andate perse, utilizzare del lubrificante di alta qualità trasparente o bianco.

REGOLAZIONE DEL COMMUTATORE

Se la consolle non visualizza i dati corretti, è necessario regolare il commutatore. Per regolare il commutatore, **spostare l'interruttore in posizione Off (spenta) e disinserire il cavo di alimentazione.**

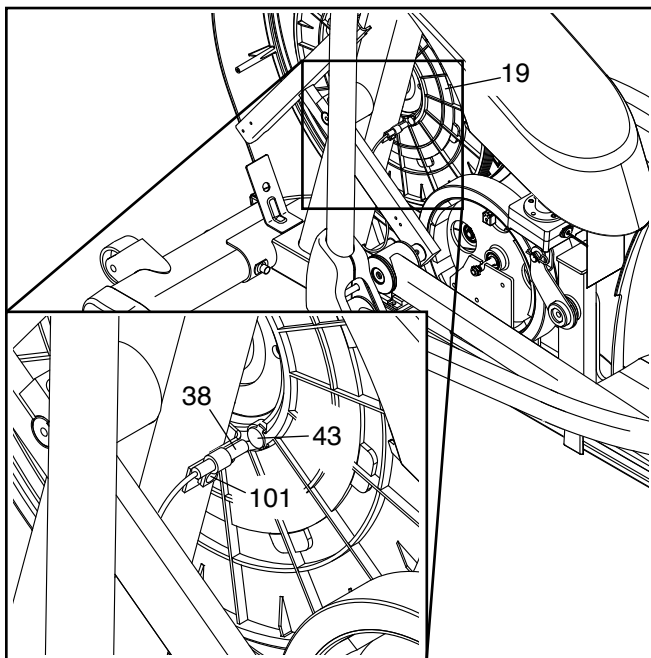
Si veda il DISEGNO ESPLOSO C a pagina 39. Usare un cacciavite standard per rimuovere il Disco (71) sinistro.

Nota: per maggiore chiarezza, nel disegno sottostante il pannello sinistro e l'anello disco sinistro non sono raffigurati.

Individuare quindi il Commutatore (38). Ruotare la Puleggia (19) fino a quando il Magnete (43) è allineato con il Commutatore.

Allentare, ma non estrarre le Viti M4 x 16mm (101) indicate. Avvicinare o allontanare leggermente il Commutatore (38) dal Magnete (43), quindi serrare nuovamente la Vite. Quindi, inserire l'alimentatore, premere l'interruttore per resettare la posizione e far oscillare la Puleggia (19) avanti e indietro per fare in modo che il Magnete incroci ripetutamente il Commutatore.

Ripetere la procedura fino a quando la consolle visualizza le informazioni corrette. Una volta regolato correttamente il commutatore, portare l'interruttore in posizione Off (spenta), disinserire il cavo di alimentazione e rimontare il disco sinistro. Quindi inserire il cavo di alimentazione.



REGOLAZIONE DELLA CINGHIA DI TRASMISSIONE

Nel caso i pedali slittassero mentre si sta pedalando, anche se il livello di resistenza è al massimo, significa che è necessario regolare la cinghia.

Per regolare la cinghia di trasmissione, **premere innanzitutto l'interruttore in posizione Off (spenta) e disinserire il cavo di alimentazione.**

Consultare la fase di montaggio 16 a pagina 13. Servendosi di un cacciavite standard, rimuovere il Copri Pannello (75) e il Cappuccio Copri Pannello (118).

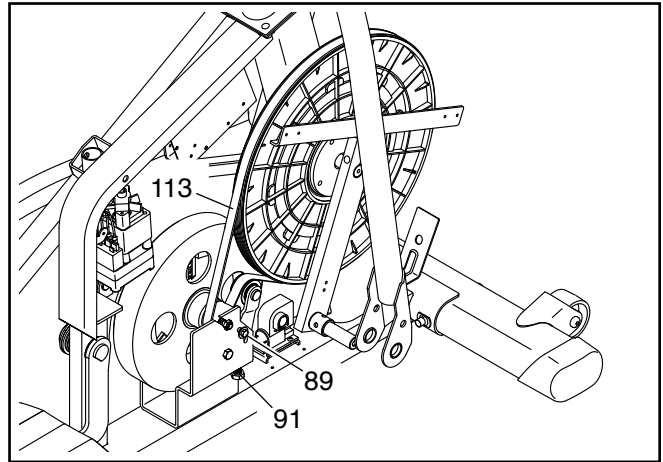
In seguito, vedere la fase di montaggio 15 a pagina 13 e rimuovere i Pannelli Esterno e Interno Montante Manubrio Esterno Destro (69, 83).

Quindi, vedere la fase di montaggio 12 a pagina 11 e rimuovere il Braccio Pedale Destro (58) dal Montante Manubrio Esterno Destro (60).

Vedere il DISEGNO ESPLOSO B a pagina 38 e il DISEGNO ESPLOSO A a pagina 37. Rimuovere il Braccio Rullo Destro (59) dalla Pedivella (20) destra. Quindi, togliere delicatamente il gruppo Braccio Rullo Destro dall'ellittico.

Si veda il DISEGNO ESPLOSO C a pagina 39. Rimuovere le Viti M4 x 19mm (5) e le Viti M4 x 48mm (107) dai Pannelli Sinistro e Destro (73, 74). Quindi, rimuovere il Pannello Destro.

Individuare e allentare la Vite Vite Tenditore (89). Serrare la Vite Regolazione Cinghia (91) fino a quando la Cinghia di Trasmissione (113) sarà completamente tesa. Poi riserrare la Vite Vite Tenditore.



Rimontare il pannello destro, il braccio rullo destro, il braccio pedale destro, il cappuccio copri pannello e il copri pannello. Collegare poi il cavo di alimentazione.

GUIDA AGLI ESERCIZI

AVVERTENZA: prima di iniziare questo programma di esercizi o altri, consultare il medico. In particolare coloro che hanno un'età superiore ai 35 anni o con problemi di salute preesistenti.

Il cardiofrequenzimetro non è uno strumento medico. Esistono vari fattori che possono inficiare la precisione della rilevazione della frequenza cardiaca. Il cardiofrequenzimetro è solo uno strumento di supporto per l'allenamento che serve a determinare la tendenza della frequenza cardiaca in generale.

I consigli che seguono sono un supporto per pianificare il programma di esercizi. Per informazioni più dettagliate relative agli esercizi, si consiglia di acquistare un libro specializzato o di consultare il proprio medico. Si ricorda che una corretta alimentazione e un riposo adeguato sono essenziali per ottenere dei risultati positivi.

INTENSITÀ ESERCIZIO

Qualunque sia l'obiettivo, bruciare grassi o potenziare il sistema cardiovascolare, la chiave per raggiungere i risultati desiderati è allenarsi a un livello di intensità corretto. Per trovare il corretto livello di intensità è possibile prendere come riferimento la propria frequenza cardiaca. La tabella sottostante mostra le frequenze cardiache consigliate per bruciare i grassi o per un allenamento aerobico.

165	155	145	140	130	125	115	♥
145	138	130	125	118	110	103	♥
125	120	115	110	105	95	90	♥
<hr/>							
20	30	40	50	60	70	80	

Per determinare la frequenza cardiaca più adatta al proprio fisico, individuare la propria età in fondo alla tabella (le età sono arrotondate alla decina più prossima). I tre numeri riportati sopra alla propria età determinano la vostra "zona di allenamento." Il numero inferiore rappresenta la frequenza cardiaca raccomandata per bruciare i grassi; il numero medio rappresenta la frequenza cardiaca raccomandata per bruciare i grassi al massimo livello; il numero superiore rappresenta la frequenza cardiaca raccomandata per un esercizio aerobico.

Brucciare i Grassi: per bruciare i grassi in modo efficace, è necessario eseguire un allenamento a un livello di intensità relativamente basso per parecchi minuti. Durante i primi minuti di allenamento, il corpo brucia i carboidrati semplici. Solo dopo i primi minuti il corpo brucia grassi accumulati. Se l'obiettivo è bruciare grassi, regolare l'intensità dell'esercizio fino a quando la frequenza cardiaca è prossima al numero più basso della propria zona di allenamento. Per bruciare il massimo dei grassi, allenarsi con la frequenza cardiaca prossima al numero medio della propria zona di allenamento.

Esercizio Aerobico: se l'obiettivo è il potenziamento del sistema cardiovascolare si deve eseguire un allenamento aerobico la cui attività richiede un apporto di ossigeno elevato per periodi prolungati. Per l'esercizio aerobico, regolare l'intensità dell'esercizio fino a quando la propria frequenza cardiaca è prossima al numero più alto della propria zona di allenamento.

CONSIGLI PER L'ALLENAMENTO

Riscaldamento: iniziare con 5/10 minuti di stretching ed esercizi leggeri. Un riscaldamento corretto aumenta la temperatura del corpo, la frequenza cardiaca e la circolazione in preparazione all'esercizio.

Esercizi nella Zona di Allenamento: allenarsi per 20/30 minuti mantenendo la propria frequenza cardiaca entro i limiti della propria zona di allenamento. (Durante le prime settimane del programma di esercizi, mantenere la propria frequenza cardiaca nella zona di allenamento per massimo 20 minuti.) Durante l'esercizio respirare regolarmente e profondamente senza mai trattenere il respiro.

Defaticamento: terminare con 5/10 minuti di stretching. Lo stretching aumenta la flessibilità dei muscoli e aiuta a prevenire i problemi dopo gli esercizi.

FREQUENZA ESERCIZI

Per mantenere o migliorare la propria condizione, eseguire tre allenamenti alla settimana, rispettando almeno un giorno di riposo tra ogni sessione. Dopo alcuni mesi di esercizio costante, sarà possibile anche eseguire cinque allenamenti alla settimana. Ricordatevi che la chiave del successo è rendere l'esercizio una parte costante e divertente della vita di tutti i giorni.

ESERCIZI DI STRETCHING CONSIGLIATI

La corretta esecuzione dei vari esercizi di stretching di base è mostrata qui a destra. Durante lo stretching muoversi lentamente senza mai dondolare.

1. Toccare la Punta dei Piedi con le Mani

In piedi, ma con le ginocchia leggermente piegate, piegare il busto in avanti. Rilassare schiena e spalle mentre si cerca di toccare la punta dei piedi con le mani. Mantenere questa posizione per 15 secondi poi rilassarsi. Ripetere l'esercizio tre volte. Stretching: bicipiti femorali, retro delle ginocchia e schiena.

2. Stretching del Bicipite Femorale

Sedersi con una gamba stesa. Portare la pianta del piede opposto verso di voi e appoggiarla contro la coscia interna della gamba stesa. Cercare di raggiungere la punta del piede della gamba stesa. Mantenere questa posizione per 15 secondi poi rilassarsi. Ripetere l'esercizio 3 volte con entrambe le gambe. Stretching: bicipiti femorali, zona lombare e inguine.

3. Stretching Polpaccio/Tendine di Achille

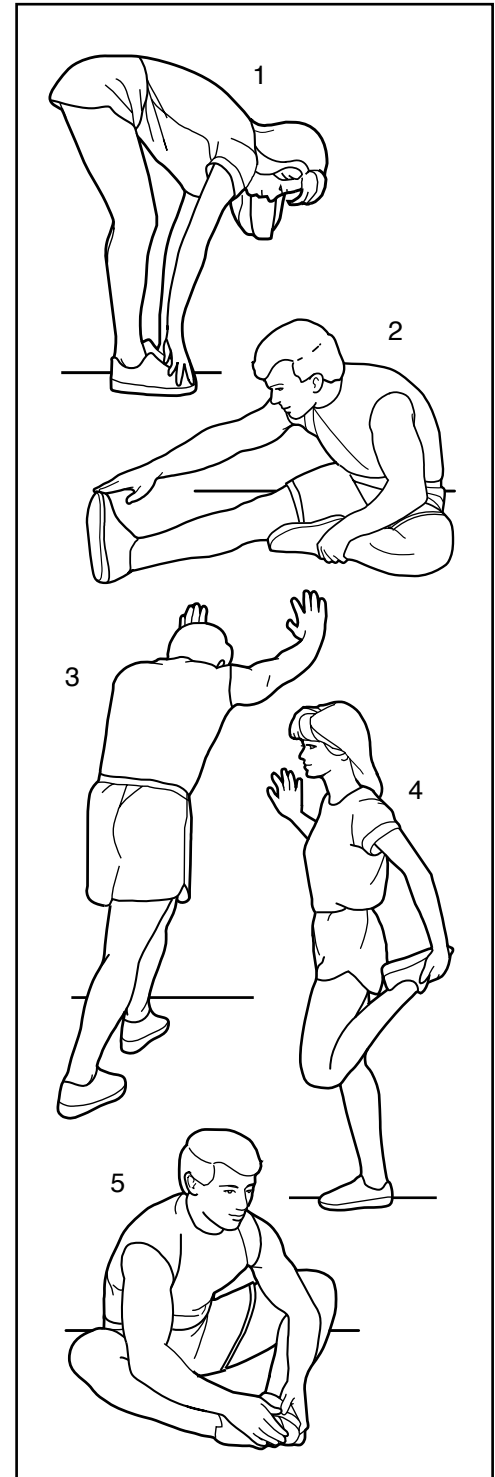
Mettere una gamba di fronte all'altra, sporgersi in avanti e posizionare le mani sulla parete. Tenere la gamba dietro dritta con il piede completamente appoggiato a terra. Piegare la gamba davanti, sporgersi in avanti e spostare i fianchi verso la parete. Mantenere questa posizione per 15 secondi poi rilassarsi. Ripetere l'esercizio 3 volte con entrambe le gambe. Per allungare maggiormente i tendini di Achille, piegare anche la gamba dietro. Stretching: polpacci, tendini di Achille e caviglie.

4. Stretching Quadricipiti

Appoggiando una mano alla parete per non perdere l'equilibrio, afferrare il piede esterno (rispetto alla parete) e piegando la gamba portare il tallone contro il gluteo. Portare il tallone il più vicino possibile ai glutei. Mantenere questa posizione per 15 secondi poi rilassarsi. Ripetere l'esercizio 3 volte con entrambe le gambe. Stretching: quadricipiti e muscoli dell'anca.

5. Stretching dell'Interno Coscia

Sedersi, piegare le ginocchia verso l'esterno e unire le piante dei piedi. Tirare i piedi verso l'inguine il più vicino possibile. Mantenere questa posizione per 15 secondi poi rilassarsi. Ripetere l'esercizio tre volte. Stretching: quadricipiti e muscoli dell'anca.



NOTE

ELENCO PEZZI

N° del Modello NTEVEL99915.1 R0515A

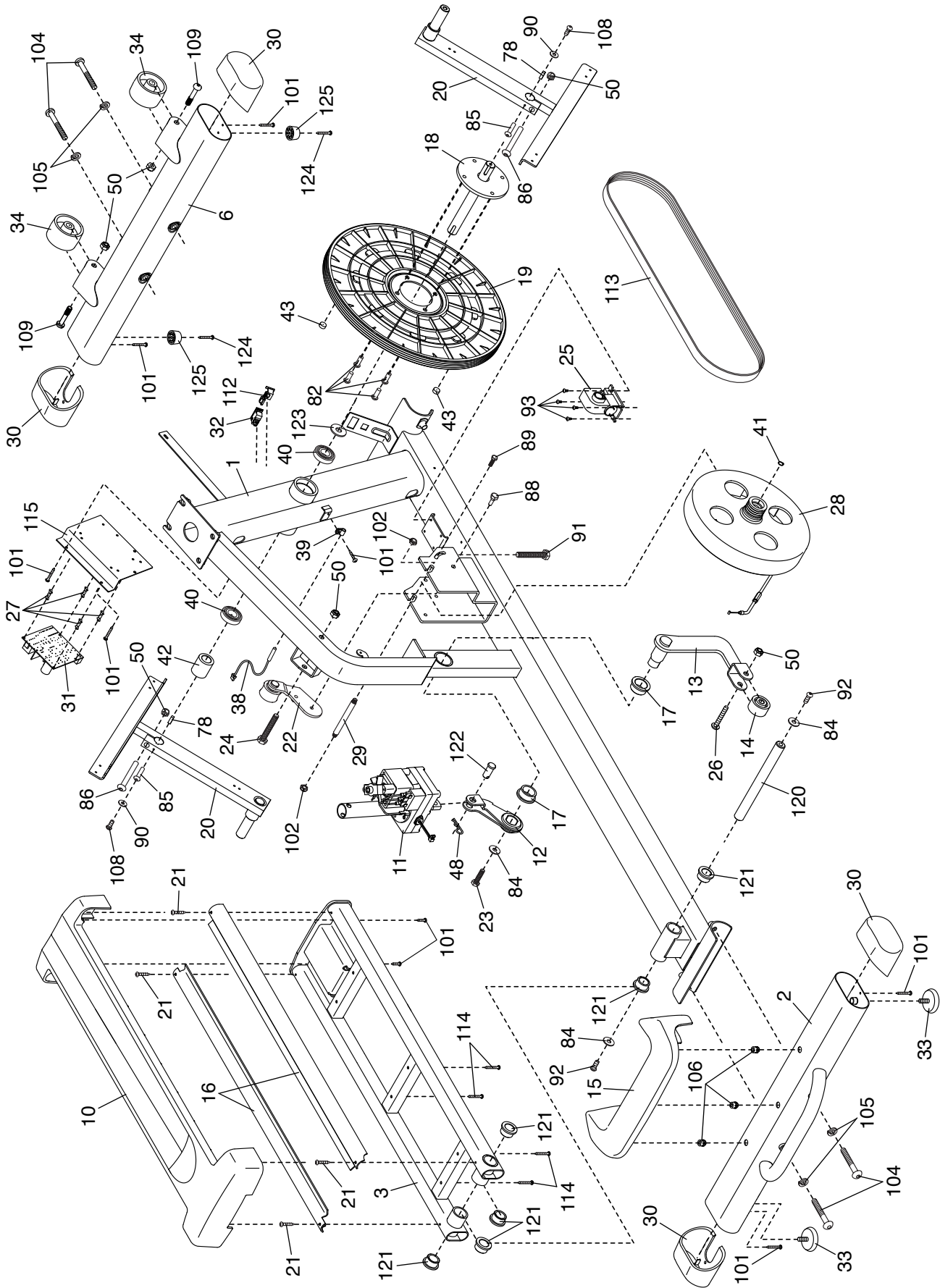
N°	Qtà.	Descrizione	N°	Qtà.	Descrizione
1	1	Telaio	51	2	Rullo
2	1	Stabilizzatore Posteriore	52	2	Cappuccio Braccio Pedale
3	1	Rampa	53	4	Copri Asse Grande
4	1	Montante	54	2	Rondella Ondulata 16mm
5	8	Vite M4 x 19mm	55	2	Copri Asse Piccolo
6	1	Stabilizzatore Anteriore	56	4	Boccola Braccio Rullo
7	1	Consolle	57	8	Cuscinetto Braccio
8	1	Manubrio Interno Sinistro	58	1	Braccio Pedale Destro
9	1	Manubrio Interno Destro	59	1	Braccio Rullo Destro
10	1	Copri Rampa	60	1	Montante Manubrio Esterno Destro
11	1	Motore Inclinazione	61	1	Manubrio Esterno Destro
12	1	Braccio Motore Inclinazione	62	2	Impugnatura
13	1	Braccio Rampa	63	2	Gruppo Sensore/Cavo
14	1	Rullo Rampa	64	2	Asse Braccio Pedale
15	1	Copri Stabilizzatore Posteriore	65	1	Pannello Anteriore Manubrio Esterno Destro
16	2	Binario			
17	2	Boccola Telaio Grande	66	1	Pannello Posteriore Manubrio Esterno Destro
18	1	Pedivella			
19	1	Puleggia	67	1	Pannello Anteriore Manubrio Esterno Sinistro
20	2	Pedivella			
21	4	Vite M4 x 10mm	68	1	Pannello Posteriore Manubrio Esterno Sinistro
22	1	Tenditore			
23	1	Vite M10 x 15mm	69	1	Pannello Esterno Montante Manubrio Esterno Destro
24	1	Bullone M10 x 95mm			
25	1	Motore Resistenza	70	1	Pannello Esterno Montante Manubrio Esterno Sinistro
26	1	Bullone M10 x 42mm			
27	4	Isolatore a Cappe	71	2	Disco
28	1	Meccanismo a Vortice	72	1	Pannello Interno Montante Manubrio Esterno Sinistro
29	1	Asse Volano			
30	4	Cappuccio Stabilizzatore	73	1	Pannello Sinistro
31	1	Unità di Controllo	74	1	Pannello Destro
32	1	Interruttore	75	1	Copri Pannello
33	2	Piedino Stabilizzatore	76	1	Cappuccio Laterale Braccio Pedale Sinistro
34	2	Ruota			
35	1	Asse Perno	77	4	Distanziatore Asse
36	2	Boccola Montante	78	2	Chiave
37	1	Portaoggetti	79	1	Copri Consolle Anteriore
38	1	Commutatore/Cavo	80	1	Copri Consolle Posteriore
39	1	Morsetto	81	1	Copri Montante Posteriore
40	2	Cuscinetto	82	10	Vite M8 x 13mm
41	2	Distanziatore Meccanismo	83	1	Pannello Interno Montante Manubrio Esterno Destro
42	1	Manicotto			
43	2	Magnete	84	3	Rondella M10
44	1	Braccio Pedale Sinistro	85	2	Vite M4 x 14mm
45	1	Braccio Rullo Sinistro	86	2	Bullone M10 x 58mm
46	1	Montante Manubrio Esterno Sinistro	87	1	Cappuccio Laterale Braccio Pedale Destro
47	1	Manubrio Esterno Sinistro			
48	1	Coppiglia a Forcina	88	1	Vite Perno
49	2	Pedale	89	1	Vite Tenditore
50	6	Dado Autobloccante M10	90	2	Rondella M6

N°	Qtà.	Descrizione	N°	Qtà.	Descrizione
91	1	Vite Regolazione Cinghia	114	4	Vite M4 x 42mm
92	2	Vite M10 x 19mm	115	1	Staffa Unità di Controllo
93	4	Vite M4 x 12mm	116	2	Anello Disco
94	2	Rondella M5	117	1	Copri Montante Anteriore
95	6	Vite M8 x 16mm	118	1	Cappuccio Copri Pannello
96	8	Bullone M8 x 38mm	119	1	Cavo di Alimentazione
97	10	Rondella M8	120	1	Asse Rampa
98	2	Anello di Sicurezza Medio	121	6	Boccola Telaio Piccolo
99	4	Vite M10 x 25mm	122	1	Perno a Testa Piana
100	4	Cuscinetto Montante	123	1	Distanziatore in Plastica
101	37	Vite M4 x 16mm	124	2	Vite Autofilettante M4 x 19mm
102	10	Dado Autobloccante M8	125	2	Respingente
103	10	Vite M6 x 12mm	126	2	Vite a Perno M8 x 14mm
104	4	Vite M10 x 122mm	127	1	Porta Tablet
105	8	Rondella Grower M10	*	–	Attrezzo di Montaggio
106	3	Supporto Coperchio	*	–	Confezione di Lubrificante
107	1	Vite M4 x 48mm	*	–	Confezione di Lubrificante al PTFE
108	2	Vite M6 x 13mm	*	–	Manuale d'Istruzioni
109	2	Bullone M10 x 60mm	*	–	Cavo Motore Inclinazione
110	1	Cavo Principale	*	–	Cavo Motore di Resistenza
111	4	Vite #8 x 12mm	*	–	Cavo Blu
112	1	Presa	*	–	Cavo Verde
113	1	Cinghia di Trasmissione	*	–	Cavo Bianco

Nota: le specifiche sono soggette a modifiche senza previo avviso. Si veda la retrocopertina del presente manuale d'istruzioni per informazioni relative all'ordine di pezzi di ricambio. *Questi pezzi non sono raffigurati.

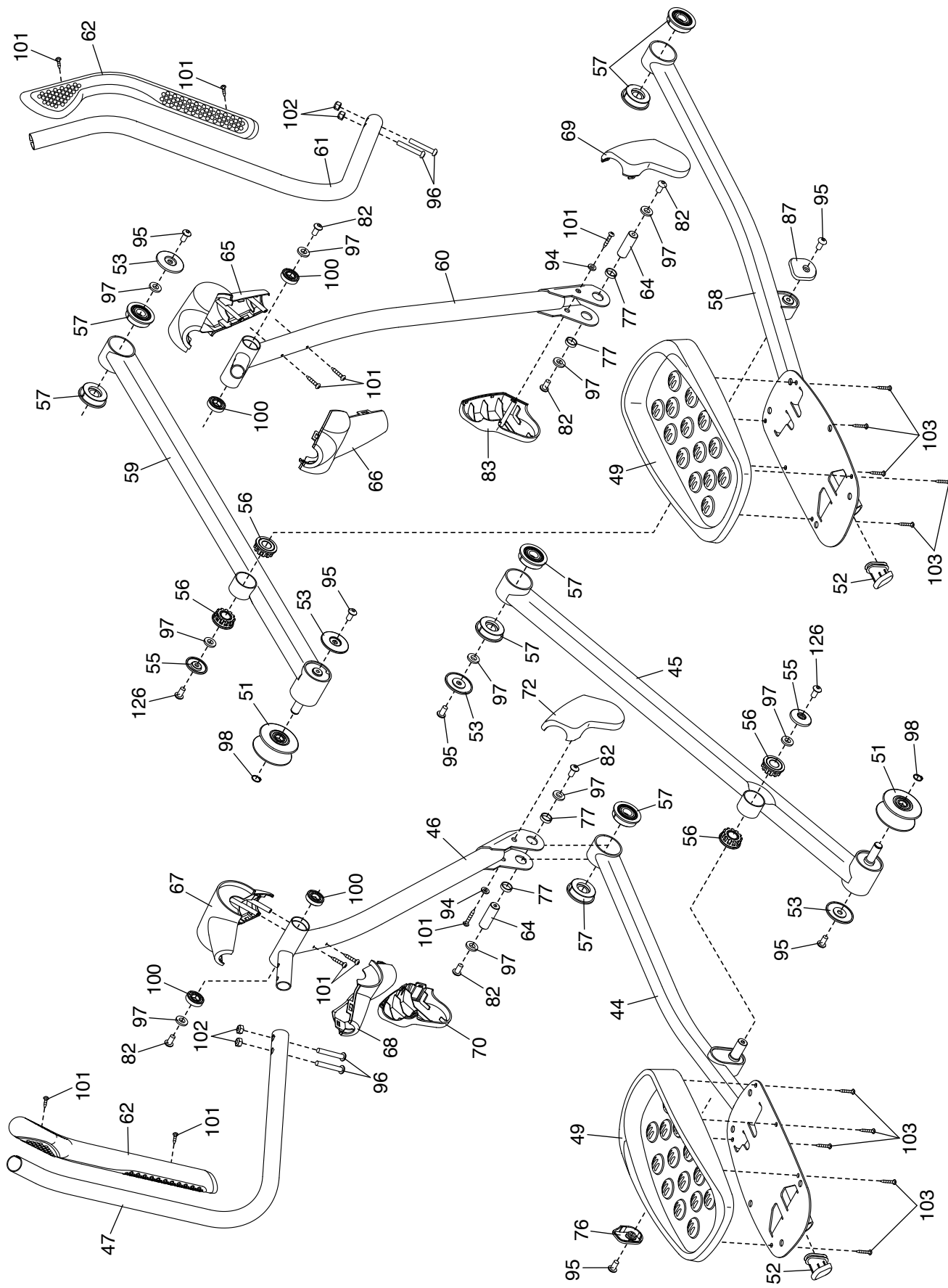
DISEGNO ESPLOSO A

N° del Modello NTEVEL99915.1 R0515A



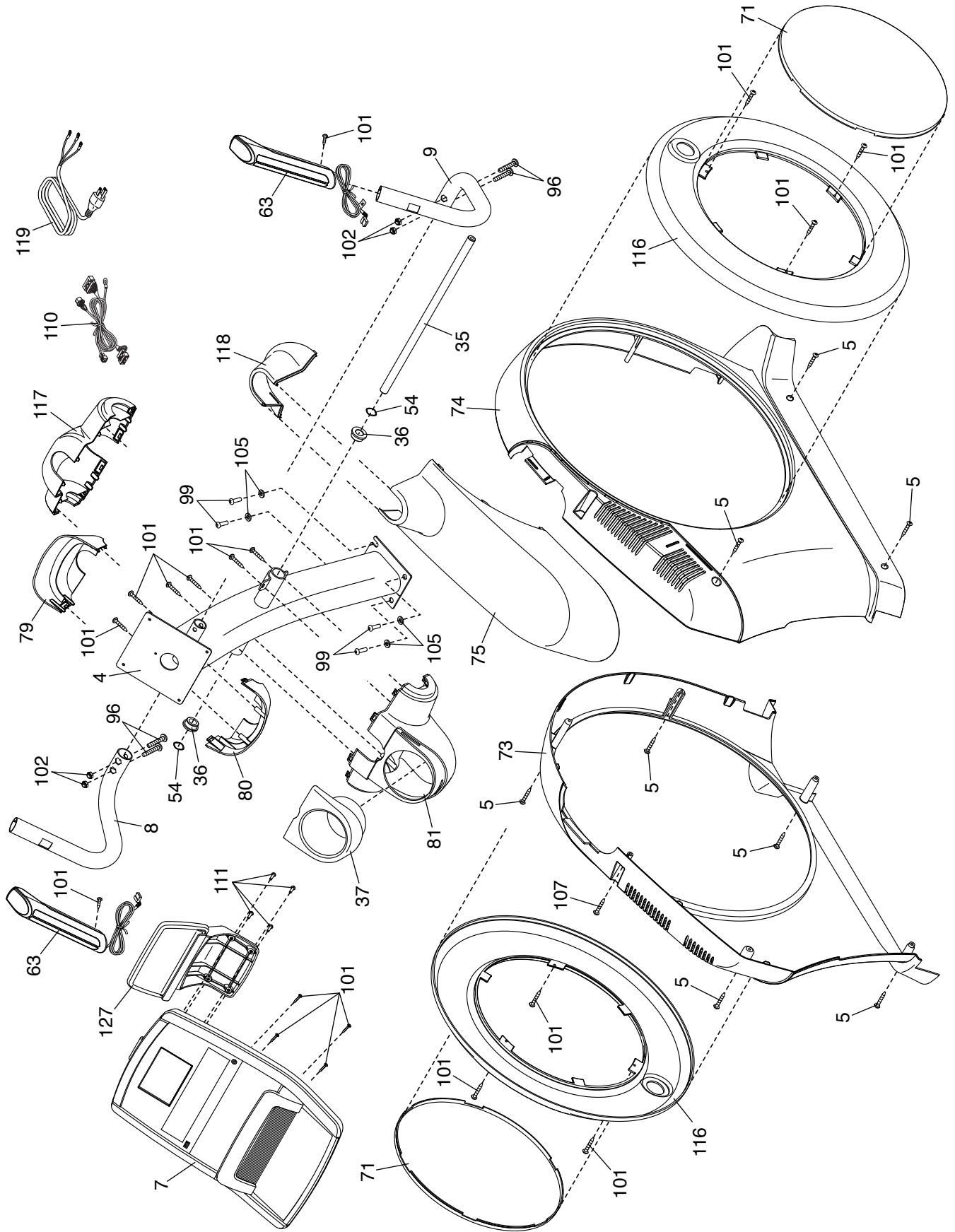
DISEGNO ESPLOSO B

N° del Modello NTEVEL99915.1 R0515A



DISEGNO ESPLOSO C

N° del Modello NTEVEL99915.1 R0515A



ORDINAZIONE DEI PEZZI DI RICAMBIO

Per ordinare i pezzi di ricambio, si veda la copertina del presente manuale. Per poter soddisfare rapidamente la vostra richiesta, prima di contattarci vi preghiamo di munirvi:

- del numero del modello e del numero di serie del prodotto (consultare la copertina del presente manuale)
- del nome del prodotto (consultare la copertina del presente manuale)
- del numero pezzo e della descrizione del/dei pezzo/i di ricambio (consultare il capitolo ELENCO PEZZI e DISEGNO ESPLOSO alla fine del presente manuale)

INFORMAZIONI PER IL RICICLO

Questo prodotto elettronico non deve essere smaltito unitamente ai rifiuti urbani. Per non nuocere dell'ambiente, questo prodotto deve essere riciclato al termine del suo utilizzo secondo le modalità previste dalla legge.

Rivolgersi alle opportune strutture locali di riciclaggio autorizzate al ritiro di questo tipo di rifiuti. In questo modo, si contribuisce alla preservazione delle risorse naturali e al miglioramento degli standard europei di tutela ambientale. Qualora si necessiti di ulteriori informazioni sui metodi sicuri e corretti per lo smaltimento, rivolgersi all'ufficio locale preposto o all'azienda da cui è stato acquistato questo prodotto.

