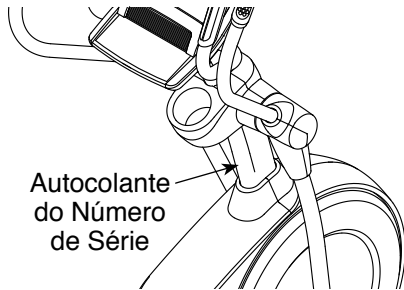


NordicTrack® ELITE 11.0

Modelo nº NTEVEL99915.1

Nº de Série _____

Escreva o número de série no espaço acima para referência.



APOIO AO CLIENTE

Em caso de dúvidas, peças em falta ou peças danificadas, contacte o Apoio ao Cliente (consulte os dados abaixo) ou a loja em que adquiriu este produto.

808 203 301

Seg-Sex 09:00-18:00 CET

Fax: 210 060 521

Sítio web:

www.iconsupport.eu

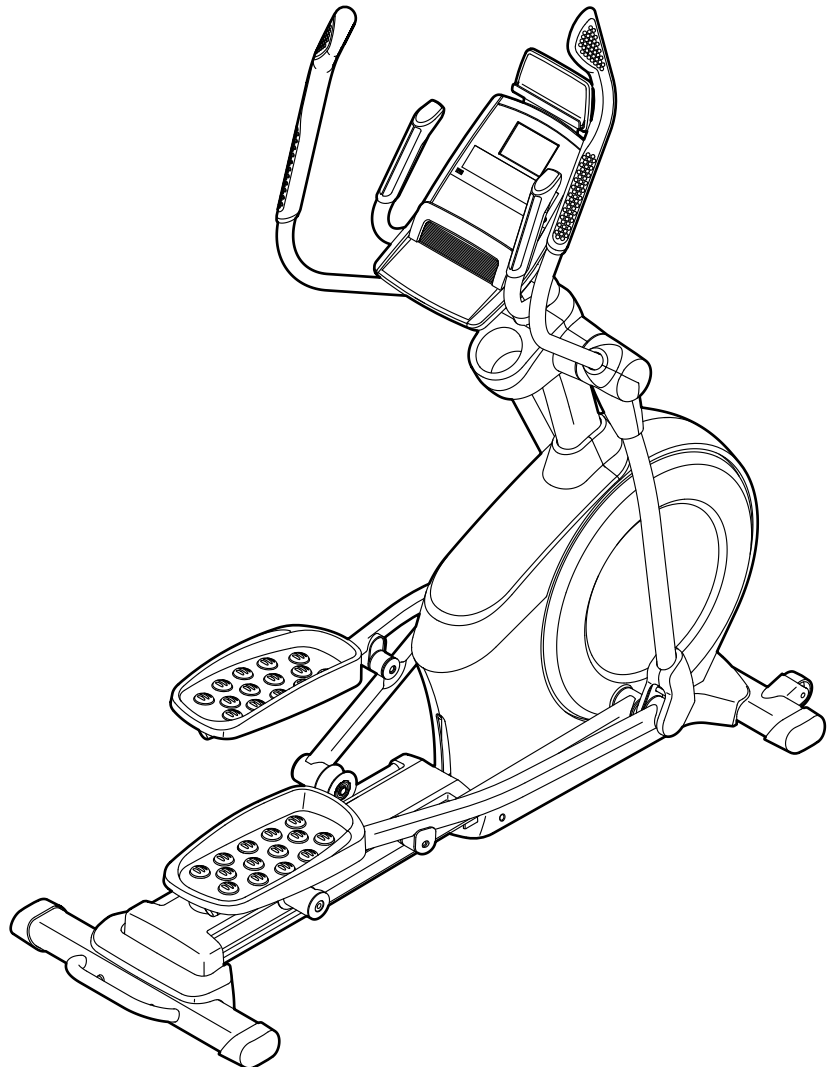
Endereço electrónico:

cspi@iconeurope.com

CUIDADO

Leia todas as precauções e instruções neste manual antes de utilizar este equipamento. Guarde este manual para referência futura.

MANUAL DO UTILIZADOR



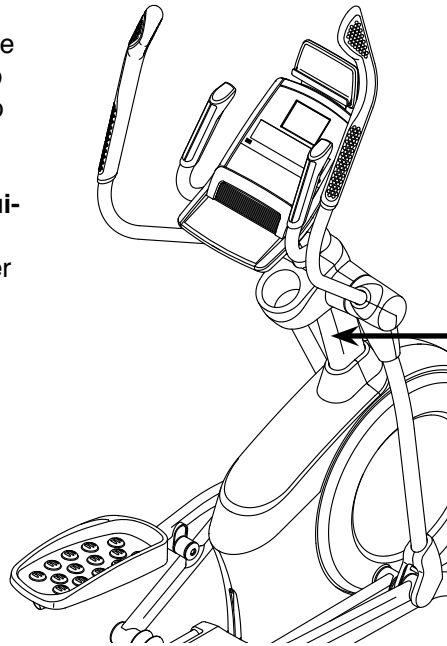
www.iconeurope.com

ÍNDICE

LOCALIZAÇÃO DO AUTOCOLANTE DE AVISO	2
PRECAUÇÕES IMPORTANTES	3
ANTES DE COMEÇAR	4
TABELA DE IDENTIFICAÇÃO DE PEÇAS	5
MONTAGEM	6
COMO UTILIZAR O APARELHO ELÍPTICO	15
MANUTENÇÃO E RESOLUÇÃO DE PROBLEMAS	29
DIRECTIVAS DE EXERCÍCIO	32
LISTA DE PEÇAS	35
DIAGRAMA AMPLIADO	37
ENCOMENDAR PEÇAS DE SUBSTITUIÇÃO	Contracapa
INFORMAÇÕES SOBRE RECICLAGEM	Contracapa

LOCALIZAÇÃO DO AUTOCOLANTE DE AVISO

O autocolante de aviso apresentado aqui é incluído com este produto. Aplique o autocolante de aviso sobre o aviso em inglês na localização indicado. Esta ilustração indica a localização do autocolante de aviso. **Se o autocolante faltar ou estiver ilegível, veja a capa deste manual e peça um autocolante de substituição gratuito. Aplique o autocolante na localização apresentada.** Nota: O autocolante pode não ser apresentado no tamanho efectivo.



⚠ ADVERTÊNCIA

- A incorrecta utilização deste aparelho pode provocar lesões graves
- Antes da utilização, leia o manual do utilizador e siga todos os avisos e instruções
- Não permita crianças no aparelho ou à volta do mesmo.
- O peso do utilizador não pode exceder os 150 kg/330 lbs.
- Não se destina a uso terapêutico.
- Este produto deve ser sempre utilizado numa superfície plana.
- Os pedais continuam a rodar quando pára de pedalar.
- Os pedais a rodar podem causar lesões.
- Reduzir a velocidade dos pedais de forma gradual e controlada.
- Substitua o autocolante se este estiver danificado, ilegível ou em falta.

A marca nominativa e os logótipos BLUETOOTH® são marcas comerciais registadas da Bluetooth SIG, Inc. e são usados sob licença. Google Maps é uma marca comercial da Google Inc. IFIT é uma marca comercial registada da ICON Health & Fitness, Inc. NORDICTRACK é uma marca comercial registada da ICON Health & Fitness, Inc.

PRECAUÇÕES IMPORTANTES

⚠ AVISO: Para reduzir o risco de queimaduras, incêndios, choques eléctricos ou lesões pessoais, leia todas as precauções e instruções importantes deste manual e todos os avisos do aparelho elíptico antes de o utilizar. A ICON não assume qualquer responsabilidade por lesões pessoais ou danos em bens decorrentes do uso deste produto.

1. É da responsabilidade do proprietário garantir que todos os utilizadores do aparelho elíptico estejam devidamente informados acerca de todas as precauções.
2. Consulte o seu médico antes de iniciar qualquer programa de exercício. Isto é especialmente importante para pessoas com mais de 35 anos ou com problemas de saúde prévios.
3. Utilize o aparelho elíptico apenas conforme descrito neste manual.
4. O aparelho elíptico destina-se apenas a utilização doméstica. Não utilize o aparelho elíptico em ambientes comerciais, institucionais ou de aluguer.
5. Mantenha o aparelho elíptico dentro de casa e afastado da humidade e do pó. Não ponha o aparelho elíptico numa garagem ou num pátio coberto, nem perto de água.
6. Ponha o aparelho elíptico numa superfície nivelada, com pelo menos 0,9 m de espaço à frente e atrás e 0,6 m de cada lado. Para proteger o chão ou a alcatifa de danos, ponha um tapete por baixo do aparelho elíptico.
7. Inspeccione e aperte devidamente todas as peças com regularidade. Substitua imediatamente quaisquer peças gastas.
8. Mantenha sempre as crianças menores de 12 anos e os animais de estimação afastados do aparelho elíptico.
9. Ao ligar o cabo de alimentação, ligue-o a um circuito ligado à terra.
10. Não modifique o cabo de alimentação nem utilize um adaptador para o ligar a uma tomada inadequada. Mantenha o cabo de alimentação afastado de superfícies quentes. Não utilize uma extensão eléctrica.
11. Não faça funcionar o aparelho elíptico se o cabo de alimentação ou a ficha estiverem danificados, ou se o aparelho elíptico não estiver a funcionar devidamente.
12. **PERIGO:** Tenha sempre o cuidado de desconectar o cabo de alimentação e pôr o interruptor na posição de desligado quando o aparelho elíptico não estiver a ser utilizado e antes de o limpar. Qualquer tipo de reparação ou assistência para além dos procedimentos deste manual deve ser efetuado apenas por um representante de assistência autorizado.
13. O aparelho elíptico não deve ser utilizado por pessoas de peso superior a 150 kg.
14. Use roupa adequada quando se exercitar; não use roupa larga que possa ficar presa no aparelho elíptico. Use sempre calçado desportivo para proteger os pés enquanto se exercita.
15. Segure-se aos manípulos ou aos braços superiores do aparelho elíptico sempre que subir para ele, descer dele ou o utilizar.
16. O monitor da frequência cardíaca não é um dispositivo médico. Há diversos fatores que podem afetar a precisão das leituras da frequência cardíaca. O monitor da frequência cardíaca destina-se apenas a auxiliá-lo(a) a determinar as tendências gerais da sua frequência cardíaca.
17. O aparelho elíptico não tem uma roda livre; os pedais continuarão a mover-se até o volante parar. Reduza a velocidade da pedalada de forma controlada.
18. Mantenha as costas direitas sempre que usar o aparelho elíptico; não arqueie as costas.
19. O excesso de exercício pode provocar lesões graves ou a morte. Se sentir fraqueza, falta de ar ou dores ao fazer exercício, pare imediatamente e deixe-se arrefecer.

GUARDE ESTAS INSTRUÇÕES

ANTES DE COMEÇAR

Obrigado por escolher o revolucionário aparelho elíptico NORDICTRACK® ELITE 11.0. O aparelho elíptico ELITE 11.0 oferece uma seleção impressionante de funcionalidades concebidas para tornar os seus exercícios em casa mais eficazes e agradáveis.

Para seu benefício, leia atentamente este manual antes de utilizar o aparelho elíptico. Se tiver dúvidas após a leitura deste manual, consulte a capa do

mesmo. Para nos ajudar a prestar-lhe assistência, anote o número de modelo e o número de série do produto antes de nos contactar. O número de modelo e a localização do autocolante com o número de série estão indicados na capa deste manual.

Antes de prosseguir com a leitura, familiarize-se com as peças referenciadas no desenho abaixo.

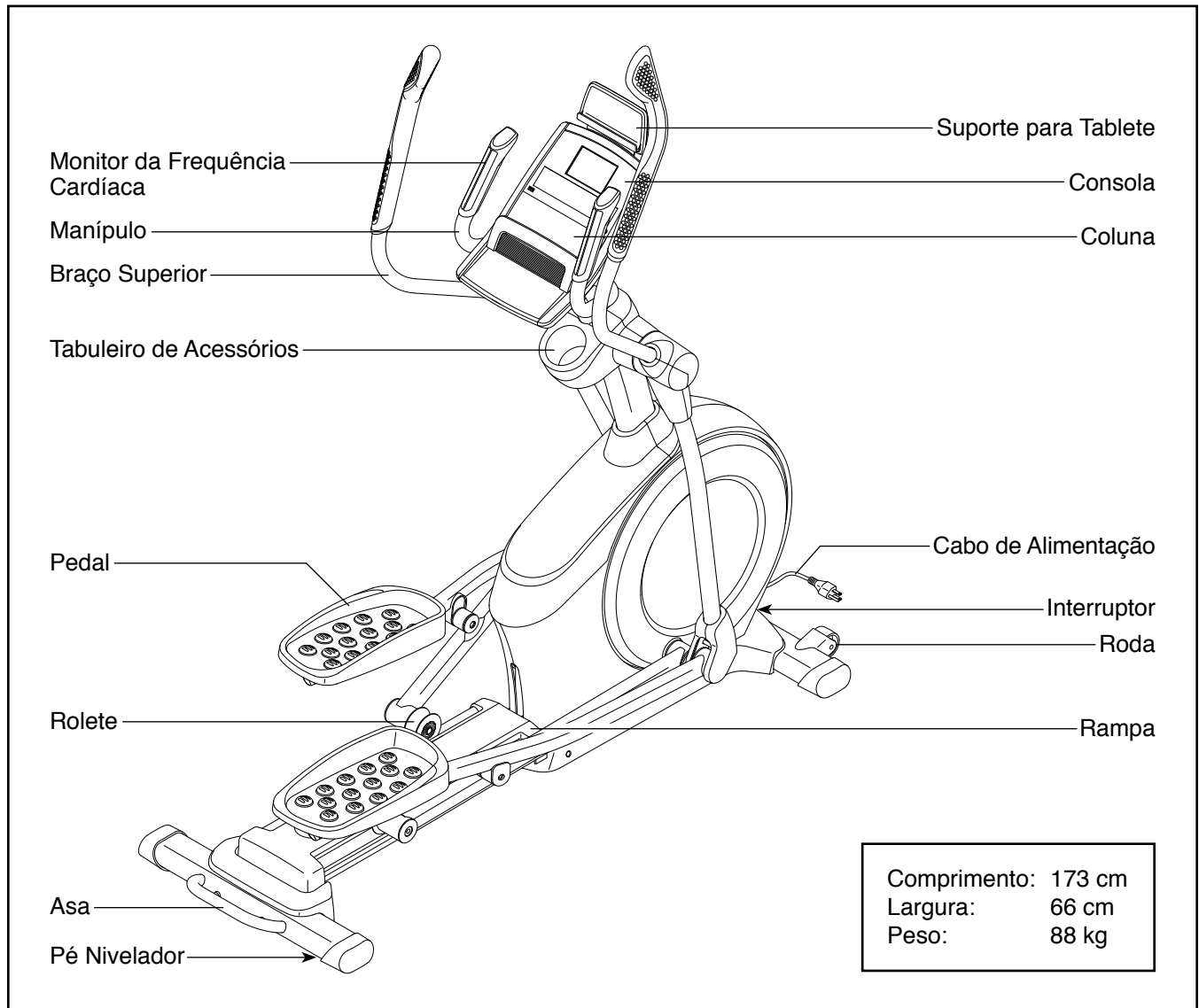
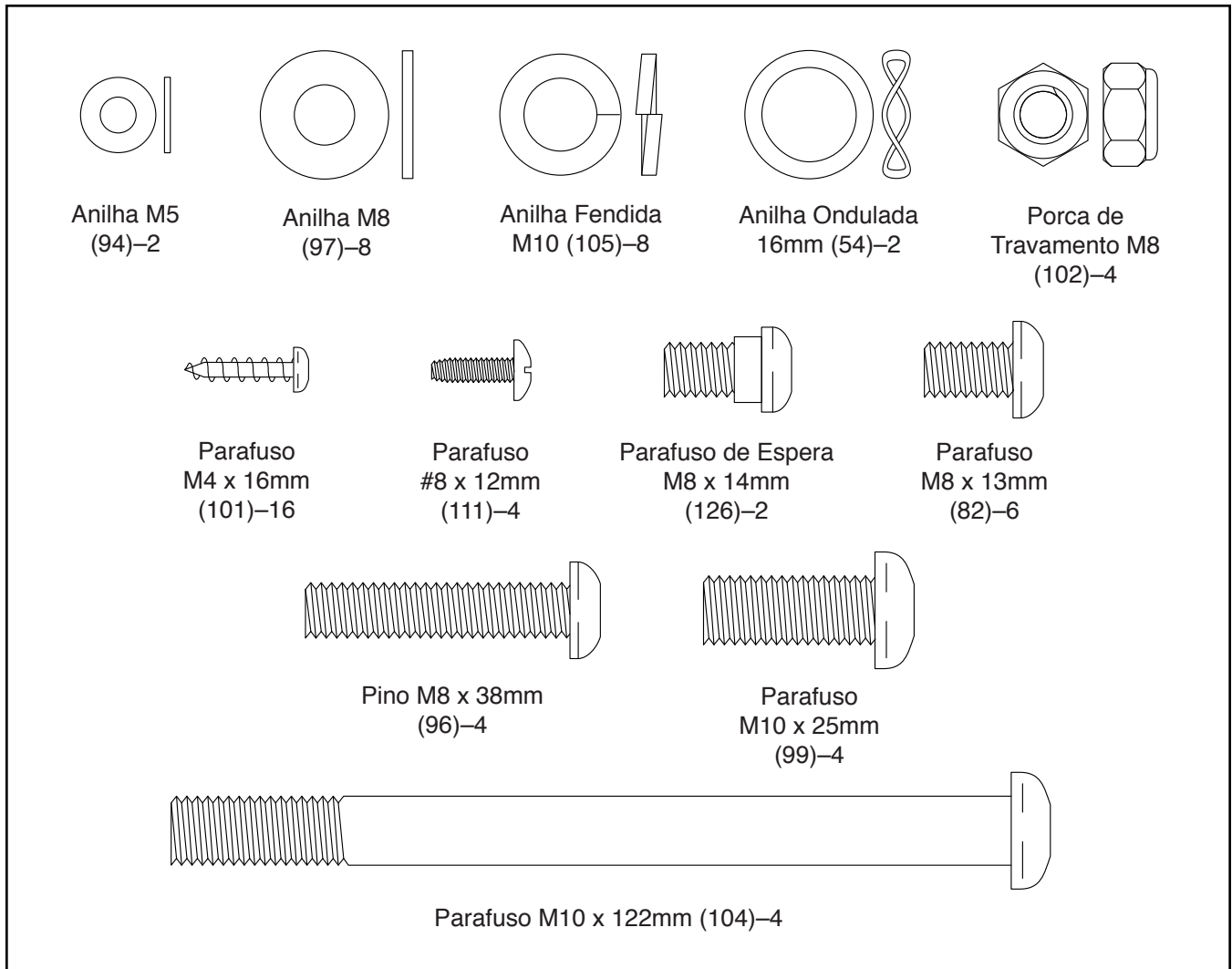


TABELA DE IDENTIFICAÇÃO DE PEÇAS

Consulte as ilustrações abaixo para identificar pequenas peças utilizadas na montagem. O número entre parêntesis junto a cada peça é o número da peça, da LISTA DE PEÇAS perto do fim deste manual. O número a seguir aos parêntesis é a quantidade necessária para a montagem. **Nota: Se uma peça não se encontrar no kit de equipamento, verifique se foi previamente montada. Pode ser incluído equipamento extra.**

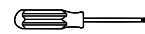


MONTAGEM

- A montagem requer duas pessoas.
- Ponha todas as peças numa área desimpedida e retire os materiais de embalagem. Não elimine os materiais de embalagem até concluir a montagem.
- As peças esquerdas estão marcadas com “L” ou “Left” e as direitas com “R” ou “Right.”
- Para identificar as peças pequenas, consulte a página 5.

- Para além da(s) ferramenta(s) incluída(s), a montagem requer as ferramentas seguintes:

uma chave Phillips



um maço de borracha

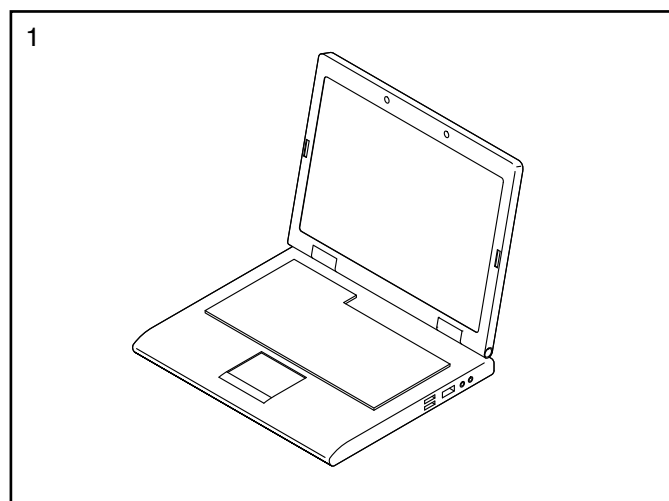


A montagem poderá ser mais fácil se tiver um jogo de chaves. Para evitar danificar peças, não utilize ferramentas elétricas.

1. Vá a www.iconsupport.eu no seu computador e registe o seu produto, isto:

- ativa a sua garantia
- poupa-lhe tempo sempre que precisar de contactar o Apoio ao Cliente
- permite-nos notificá-lo(a) sobre atualizações e ofertas

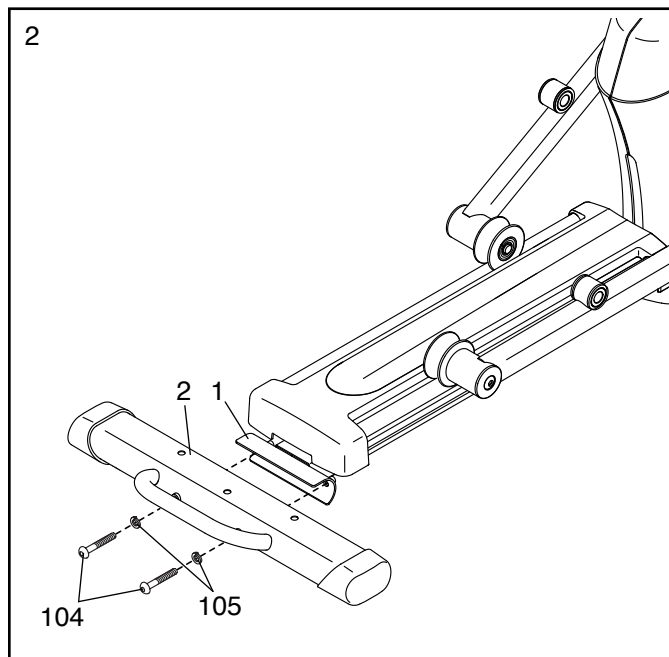
Nota: Se não tiver acesso à Internet, ligue para o Apoio ao Cliente (consulte a capa frontal deste manual) e registe o seu produto.



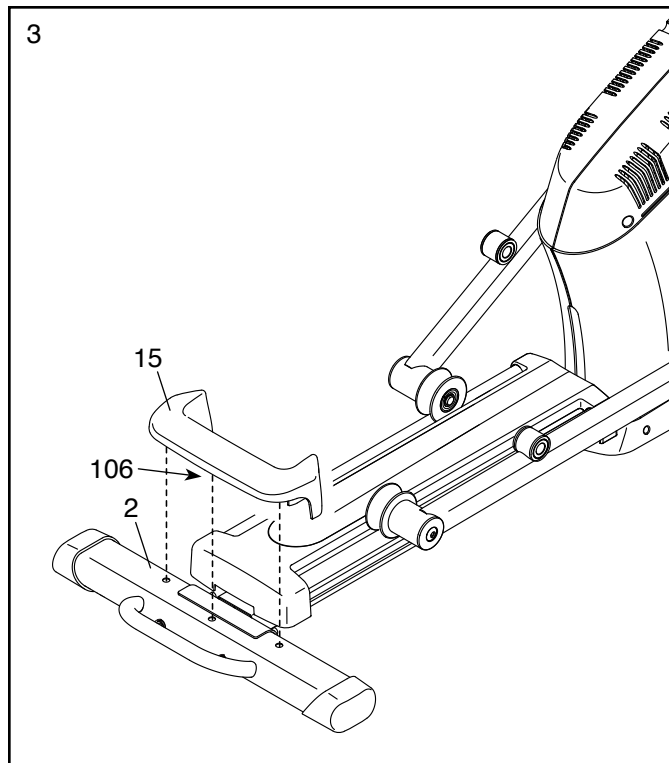
2. Com a ajuda de outra pessoa, ponha alguns dos materiais de embalagem (não mostrados) sob a parte de trás da Estrutura (1). **Peça a outra pessoa que segure a Estrutura para evitar que se incline até este passo estar concluído.**

Fixe o Estabilizador Traseiro (2) à Estrutura (1) com dois Parafusos M10 x 122mm (104) e duas Anilhas Fendidas M10 (105).

Retire os materiais de embalagem de baixo da parte de trás da Estrutura (1).



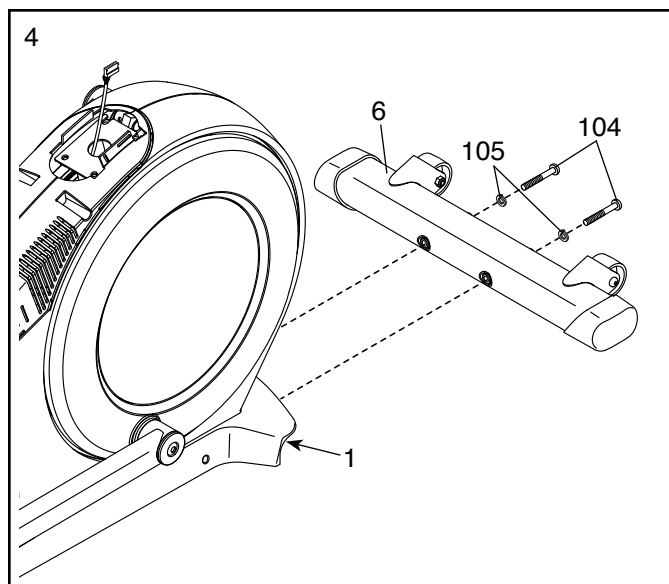
3. Faça pressão nas Montagens da Cobertura (106) na parte inferior da Cobertura do Estabilizador Traseiro (15) contra o Estabilizador Traseiro (2).



4. Com a ajuda de outra pessoa, ponha alguns dos materiais de embalagem (não mostrados) sob a parte da frente da Estrutura (1). **Peça a outra pessoa que segure a Estrutura para evitar que se incline até este passo estar concluído.**

Fixe o Estabilizador Frontal (6) à Estrutura (1) com dois Parafusos M10 x 122mm (104) e duas Anilhas Fendidas M10 (105).

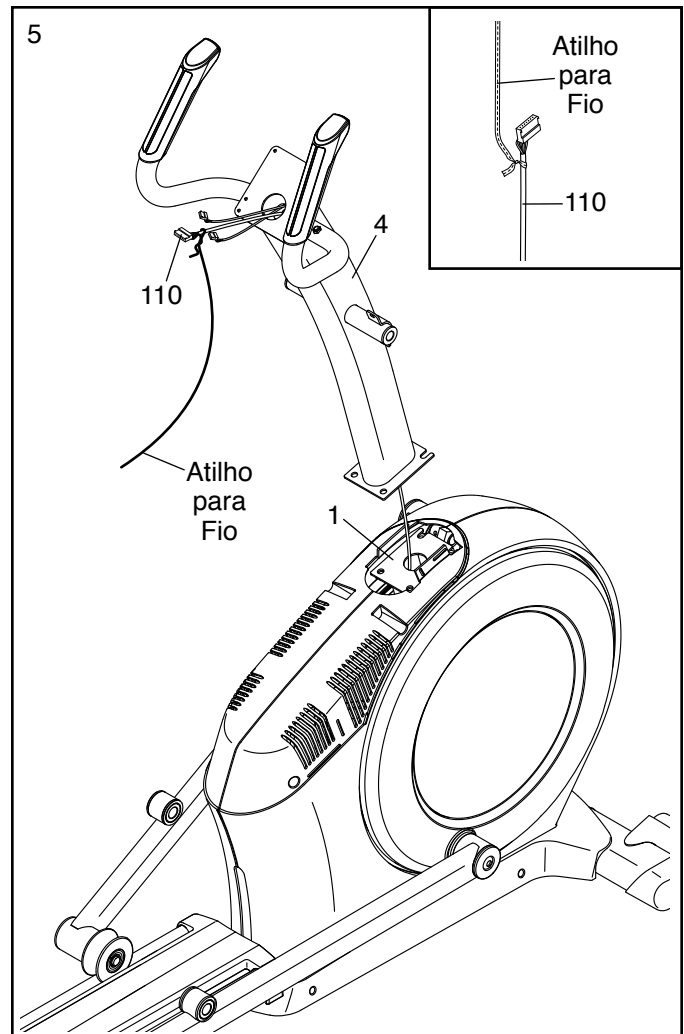
Retire os materiais de embalagem de baixo da parte da frente da Estrutura (1).



5. Posicione a Barra Vertical (4) conforme mostrado. Peça a outra pessoa que segure a Barra Vertical junto à Estrutura (1).

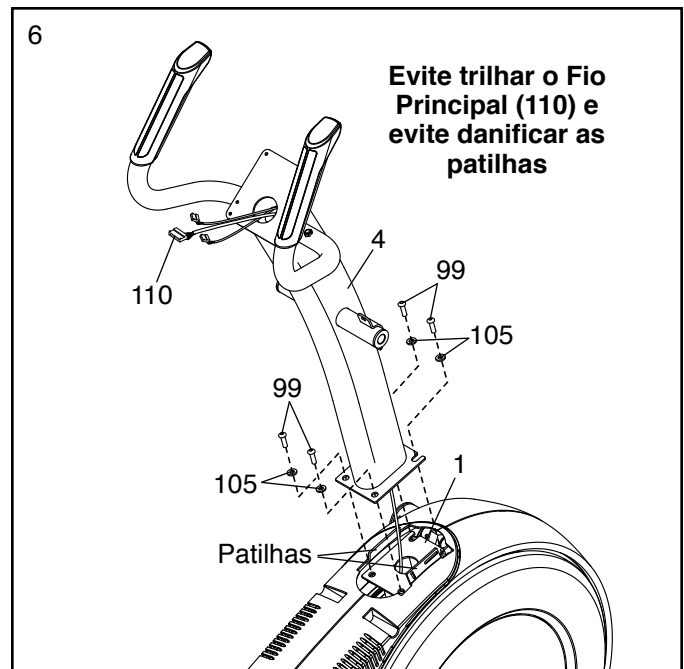
Veja o desenho inserido. Localize o atilho para fio na extremidade inferior da Barra Vertical (4). Ate o atilho para fio ao Fio Principal (110). Em seguida, puxe a extremidade superior do atilho para fio até o Fio Principal passar completamente pela Barra Vertical.

Conselho: Para impedir que o Fio Principal (110) caia pelo interior da Barra Vertical (4), segure o Fio Principal com o atilho para fio.



6. **Conselho: Evite trilhar o Fio Principal (110). Evite danificar as patilhas de plástico indicadas.** Peça a outra pessoa que segure a Barra Vertical (4) sobre a Estrutura (1).

Fixe a Barra Vertical (4) com quatro Parafusos M10 x 25mm (99) e quatro Anilhas Fendidas M10 (105); **enrosque todos os Parafusos e depois aperte-os.**



7. Utilize um saco de plástico para manter os dedos limpos e aplique uma pequena quantidade da massa lubrificante incluída no Eixo de Rotação (35) e em duas Anilhas Onduladas 16mm (54).

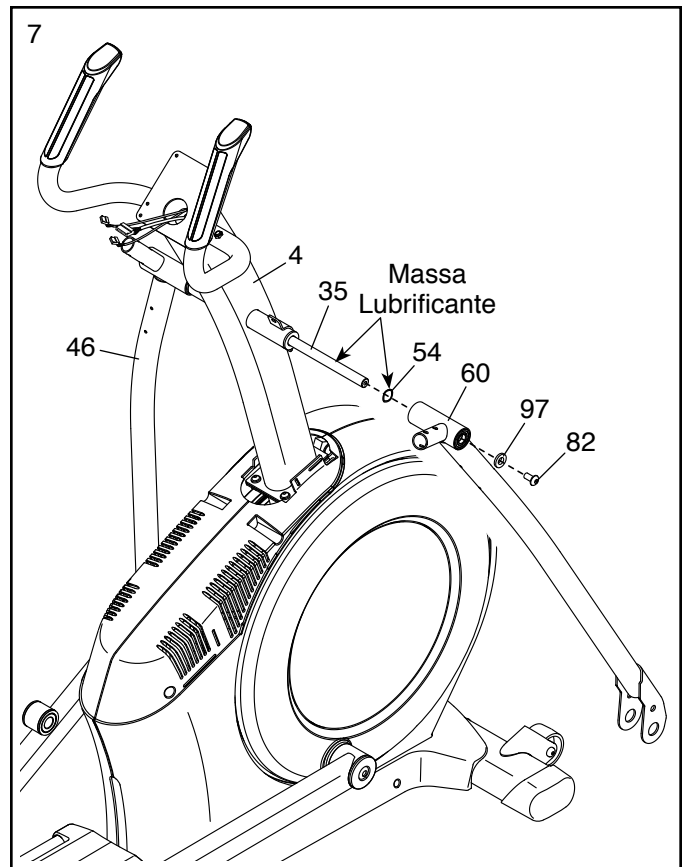
Insira o Eixo de Rotação (35) na Barra Vertical (4) e centre-o. **Conselho: Pode ser útil utilizar um maço de borracha.**

Identifique a Perna Superior Direita (60) e posicione-a conforme mostrado.

Insira uma Anilha Ondulada 16mm (54) e a Perna Superior Direita (60) no lado direito do Eixo de Rotação (35).

Repita estas ações para a Perna Superior Esquerda (46).

Aperte um Parafuso M8 x 13mm (82) e uma Anilha M8 (97) em cada extremidade do Eixo de Rotação (35) **ao mesmo tempo.**

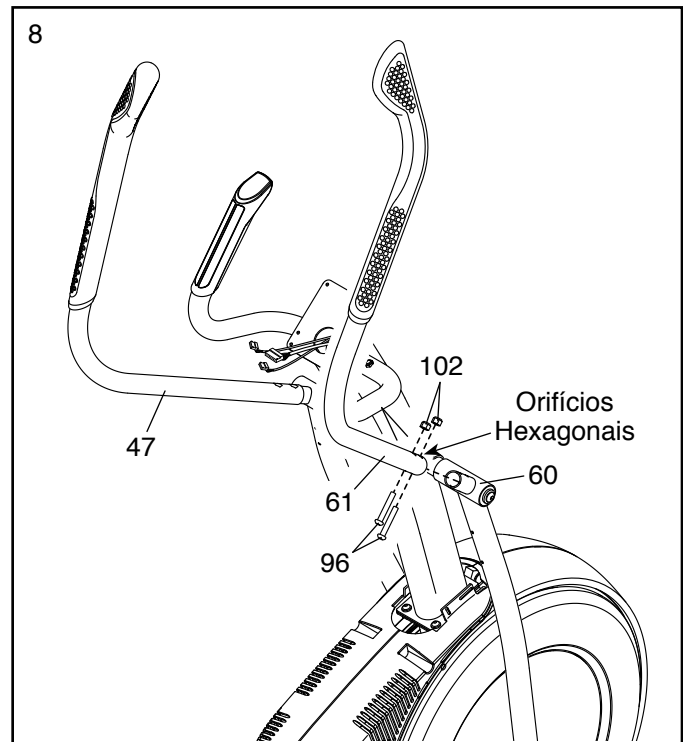


8. Identifique o Braço Superior Direito (61) e posicione-o conforme mostrado.

Insira o Braço Superior Direito (61) na Perna Superior Direita (60).

Fixe o Braço Superior Direito (61) com dois Pinos M8 x 38mm (96) e duas Porcas de Travamento M8 (102). **Certifique-se de que as Porcas de Travamento estejam nos orifícios hexagonais.**

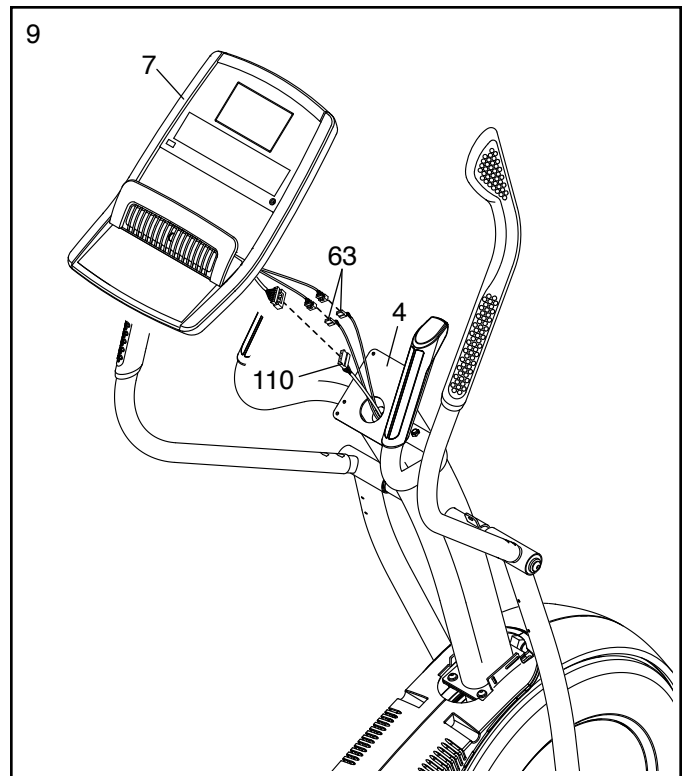
Repita este passo para o Braço Superior Esquerdo (47).



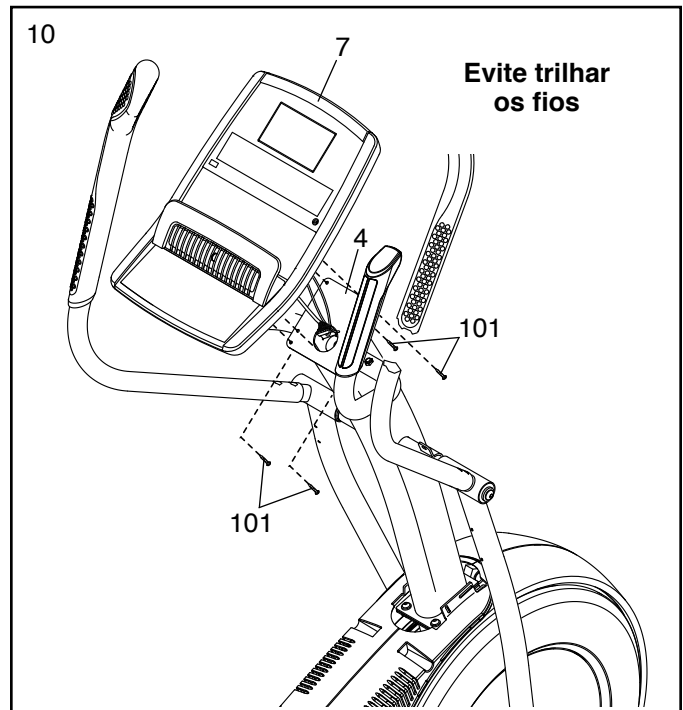
9. Desate e descarte o atilho para fio do Fio Principal (110).

Enquanto outra pessoa segura a Consola (7) junto à Barra Vertical (4), ligue os fios da Consola ao Fio Principal (110) e aos Fios do Sensor (63).

Insira a extensão excessiva de fio na Barra Vertical (4).



10. **Conselho: Evite trilhar os fios.** Fixe a Consola (7) à Barra Vertical (4) com quatro Parafusos M4 x 16mm (101); **enrosque todos os Parafusos e depois aperte-os.**

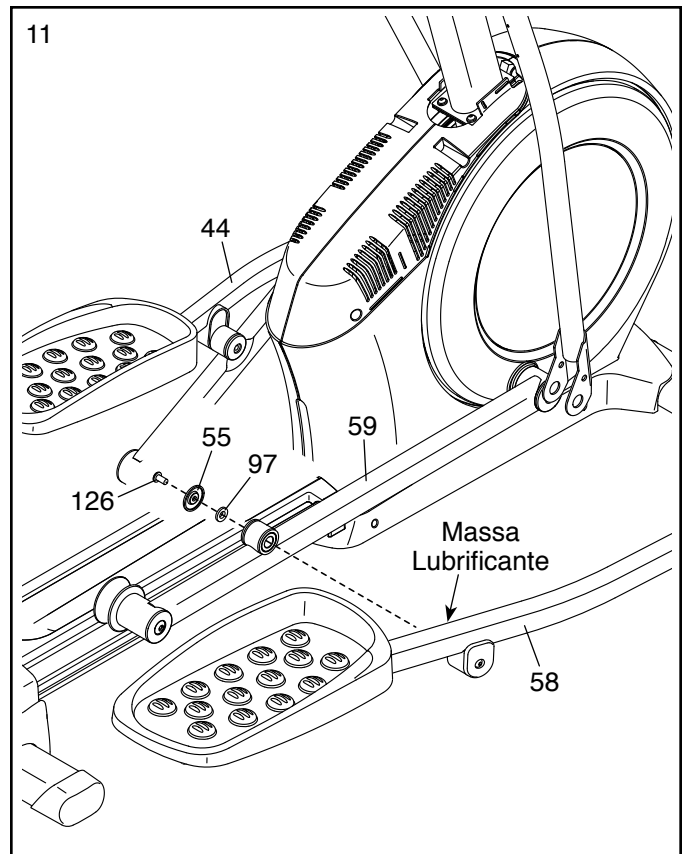


11. Posicione o Braço do Pedal Direito (58) conforme mostrado.

Aplique massa lubrificante ao eixo do Braço do Pedal Direito (58).

Fixe o Braço do Pedal Direito (58) ao Braço do Rolete Direito (59) com um Parafuso de Espera M8 x 14mm (126), uma Cobertura Pequena do Eixo (55) e uma Anilha M8 (97).

Repita este passo para o Braço do Pedal Esquerdo (44).



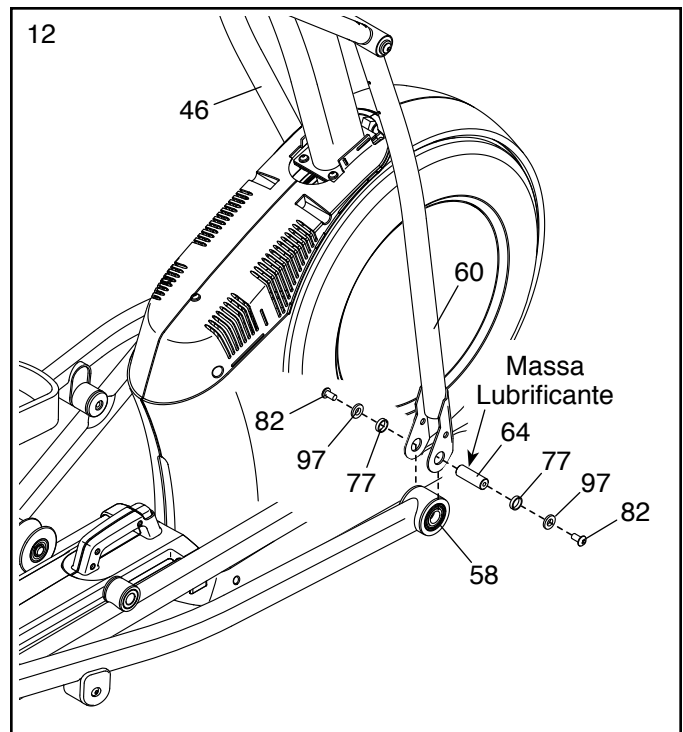
12. Aplique massa lubrificante a um dos Eixos do Braço do Pedal (64).

Seguidamente, insira uma Anilha M8 (97) e um Espaçador do Eixo (77) num Parafuso M8 x 13mm (82) e aperte o Parafuso algumas voltas no Eixo do Braço do Pedal (64).

Enquanto outra pessoa segura a extremidade frontal do Braço do Pedal Direito (58) no interior do suporte da Perna Superior Direita (60), insira o Eixo do Braço do Pedal (64) em ambas as peças.

Insira uma Anilha M8 (97) e um Espaçador do Eixo (77) noutra Parafuso M8 x 13mm (82) e aperte o Parafuso algumas voltas no Eixo do Braço do Pedal (64). **Em seguida, aperte ambos os Parafusos ao mesmo tempo.**

Repita este passo no lado oposto do aparelho elíptico.

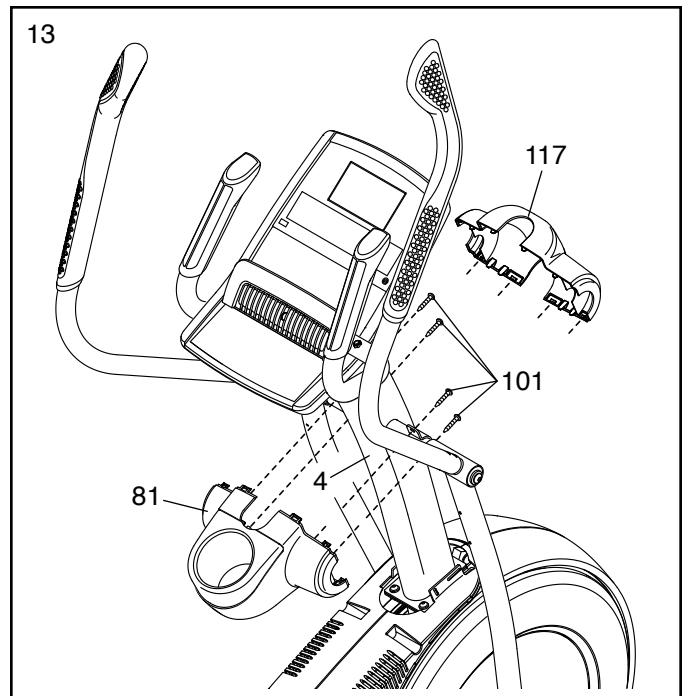


13. Posicione a Cobertura Traseira da Barra Vertical (81) conforme mostrado.

Fixe a Cobertura Traseira da Barra Vertical (81) à Barra Vertical (4) com quatro Parafusos M4 x 16mm (101); **enrosque todos os Parafusos e depois aperte-os.**

Posicione a Cobertura Frontal da Barra Vertical (117) conforme mostrado.

Fixe a Cobertura Frontal da Barra Vertical (117) em torno da Barra Vertical (4) premindo-a contra a Cobertura Traseira da Barra Vertical (81).



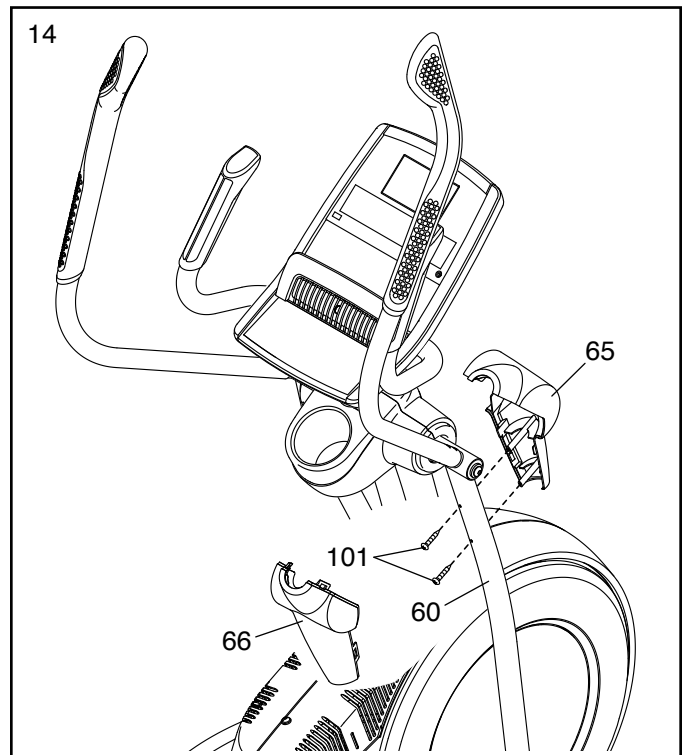
14. Identifique a Cobertura Frontal do Braço Superior Direito (65) e posicione-a conforme mostrado.

Fixe a Cobertura Frontal do Braço Superior Direito (65) à Perna Superior Direita (60) com dois Parafusos M4 x 16mm (101).

Identifique a Cobertura Traseira do Braço Superior Direito (66) e posicione-a conforme mostrado.

Fixe a Cobertura Traseira do Braço Superior Direito (66) em torno da Perna Superior Direita (60) premindo-a contra a Cobertura Frontal do Braço Superior Direito (65).

Repita este passo no lado oposto do aparelho elíptico.



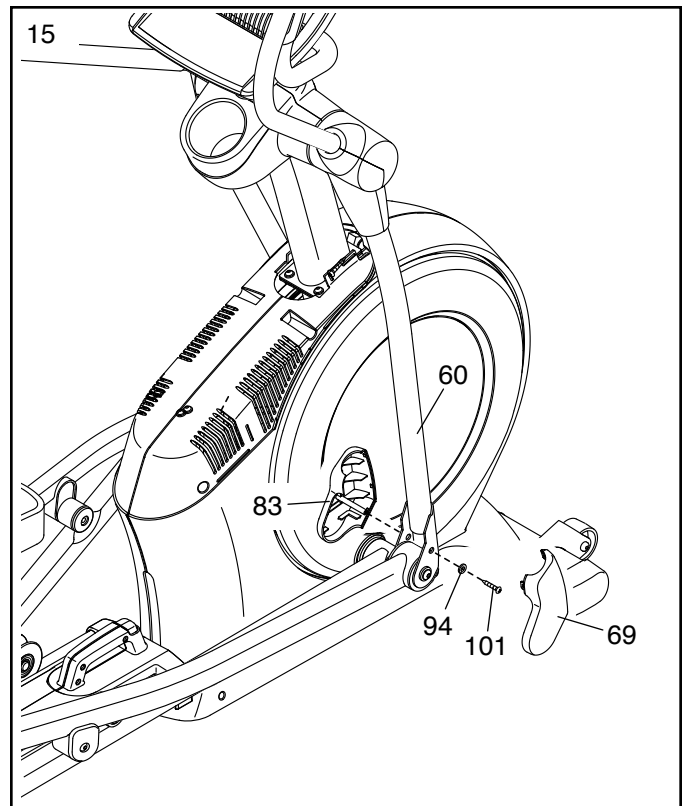
15. Identifique a Cobertura Interior da Perna Superior Direita (83) e posicione-a conforme mostrado.

Fixe a Cobertura Interior da Perna Superior Direita (83) à Perna Superior Direita (60) com um Parafuso M4 x 16mm (101) e uma Anilha M5 (94).

Identifique a Cobertura Exterior da Perna Superior Direita (69) e posicione-a conforme mostrado.

Fixe a Cobertura Exterior da Perna Superior Direita (69) em torno da Perna Superior Direita (60) premindo-a contra a Cobertura Interior da Perna Superior Direita (83).

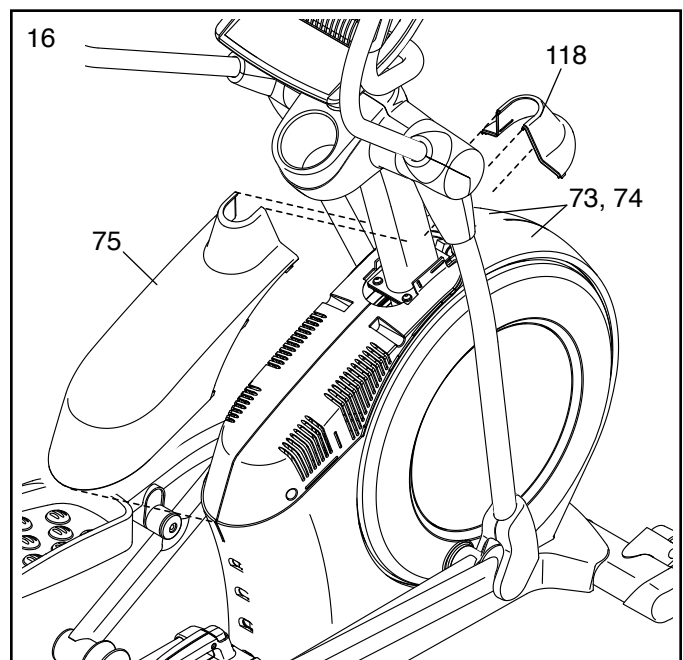
Repita este passo no lado oposto do aparelho elíptico.



16. Posicione a Tampa da Cobertura dos Escudos (118) e a Cobertura dos Escudos (75) conforme mostrado.

Primeiro, pressione as patilhas da Tampa da Cobertura dos Escudos (118) contra os Escudos Esquerdo e Direito (73, 74).

Em seguida, pressione as patilhas da Cobertura dos Escudos (75) contra os Escudos Esquerdo e Direito (73, 74).

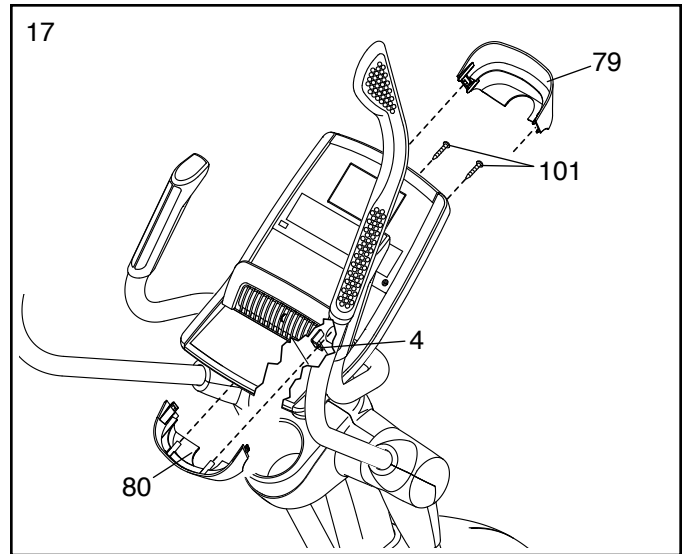


17. Posicione a Cobertura Posterior da Consola (80) conforme mostrado.

Fixe a Cobertura Traseira da Consola (80) à Barra Vertical (4) com dois Parafusos M4 x 16mm (101).

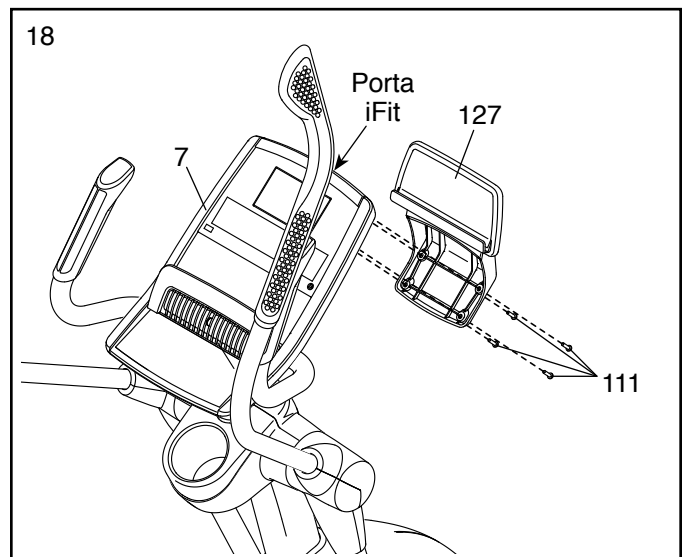
Posicione a Cobertura Frontal da Consola (79) conforme mostrado.

Fixe a Cobertura Frontal da Consola (79) em torno da Barra Vertical (4) premindo-a contra a Cobertura Traseira da Consola (80).



18. **IMPORTANTE:** Se adquiriu o módulo iFit opcional, insira-o na porta iFit da Consola (7) antes de fixar o Suporte para Tablete (127). Após montado o aparelho elíptico, siga as instruções incluídas com o módulo iFit.

Fixe o Suporte do Tablete (127) à parte de trás da Consola (7) com quatro Parafusos #8 x 12mm (111); **enrosque todos os Parafusos e, em seguida, aperte-os.**



19. **Certifique-se de que todas as peças fiquem devidamente apertadas antes de utilizar o aparelho elíptico.** Nota: Podem estar incluídas peças extra. Ponha um tapete por baixo do aparelho elíptico para proteger o chão.

COMO UTILIZAR O APARELHO ELÍPTICO

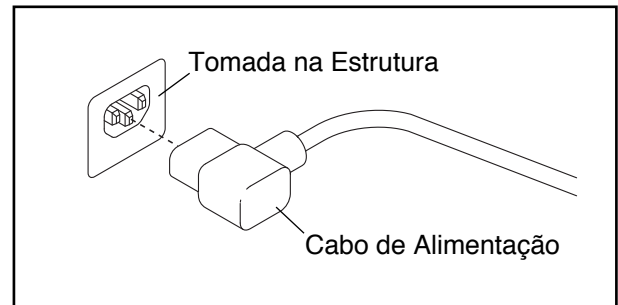
COMO LIGAR O CABO DE ALIMENTAÇÃO

Este produto tem de ter ligação à terra. Se o produto funcionar mal ou avariar, a ligação à terra proporciona um caminho de menor resistência à corrente eléctrica, reduzindo o risco de choque eléctrico. Este produto está equipado com um cabo de alimentação com um condutor de ligação à terra e uma ficha de ligação à terra. **IMPORTANTE: Se o cabo de alimentação estiver danificado, terá de ser substituído por um cabo de alimentação recomendado pelo fabricante.**

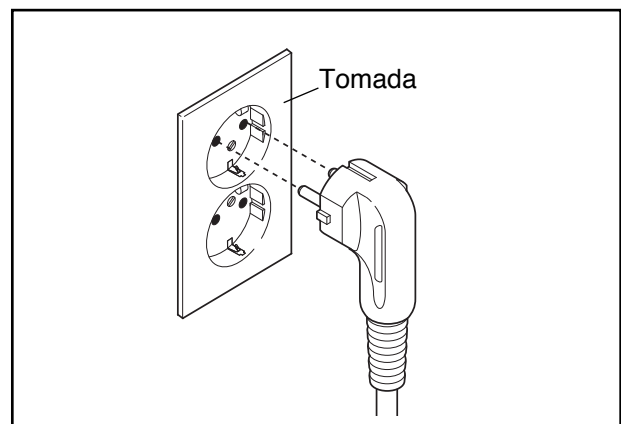
⚠ PERIGO: A ligação inadequada do fio condutor de ligação à terra poderá resultar em risco acrescido de choque eléctrico. Confirme junto de um electricista qualificado ou técnico de assistência, se tiver dúvidas de que o produto está devidamente ligado à terra. Não modifique a ficha fornecida com o produto; se não servir na tomada, peça a um electricista qualificado para lhe instalar uma tomada adequada.

Efectue os seguintes procedimentos ligar o cabo de alimentação.

1. Ligue a extremidade indicada do cabo de alimentação à tomada existente na estrutura.

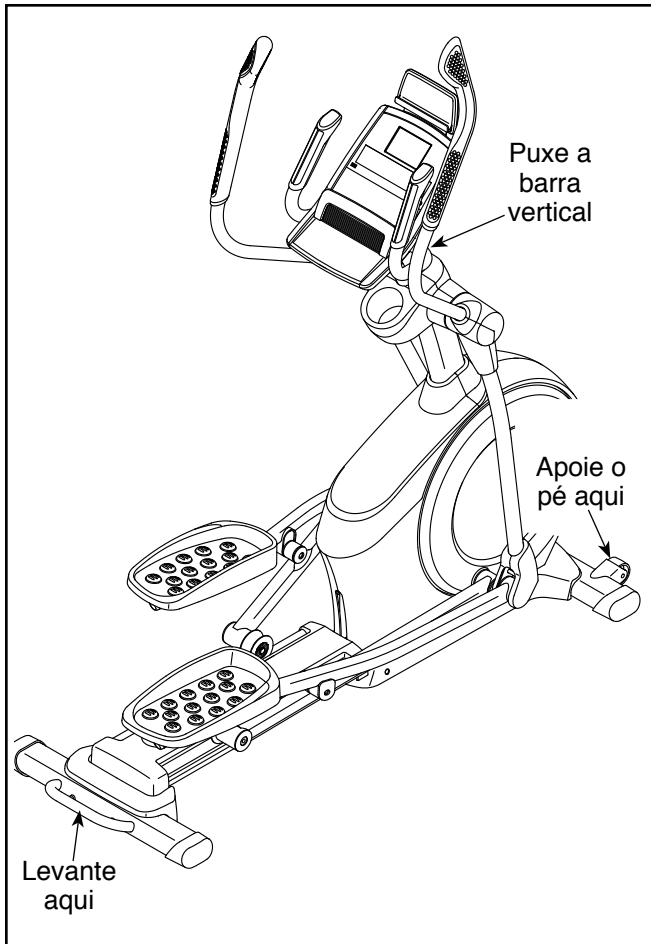


2. Ligue o cabo de alimentação numa tomada adequada devidamente instalada e ligada à terra conforme todas as normas e regulamentos locais.



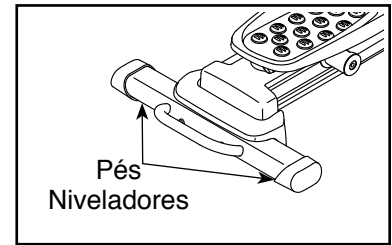
COMO DESLOCAR O APARELHO ELÍPTICO

Devido ao tamanho e ao peso do aparelho elíptico, são necessárias duas pessoas para o deslocar. Coloque-se diante do aparelho elíptico, agarre a barra vertical e apoie um pé contra uma das rodas. Puxe pela barra vertical enquanto outra pessoa levanta a asa, até que o aparelho elíptico fique a rolar sobre as rodas. Desloque cuidadosamente o aparelho elíptico até ao local pretendido e depois baixe-o para o chão.



COMO NIVELAR O APARELHO ELÍPTICO

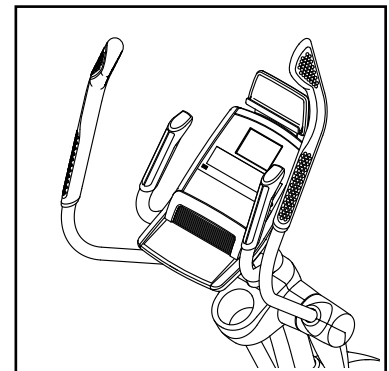
Se o aparelho elíptico balançar ligeiramente durante a utilização, rode um ou ambos os pés niveladores por baixo da parte traseira da estrutura até que o movimento de balanço seja eliminado.



COMO UTILIZAR O SUPORTE PARA TABLETE

IMPORTANTE: O suporte para tablete foi concebido para utilização com a maioria dos tablets de maior dimensão. Não ponha outros objetos ou dispositivos eletrónicos no suporte para tablete.

Para inserir um tablete no suporte para tablete, pouse a borda inferior do tablete na bandeja. **Certifique-se de que o tablete fique firmemente seguro no suporte para tablete.** Inverta estes procedimentos para retirar o tablete do suporte para tablete.



COMO FAZER EXERCÍCIO COM O APARELHO ELÍPTICO

Para se posicionar sobre o aparelho elíptico, agarre os manípulos ou os braços superiores e suba para o pedal que estiver na posição mais baixa. Depois, suba para o outro pedal. Empurre os pedais para baixo até os mesmos começarem a deslocar-se num movimento contínuo. **Nota: Os pedais podem rodar em ambos os sentidos. Recomenda-se que os faça rodar no sentido indicado pela seta; contudo, para variar, pode fazê-los rodar no sentido oposto.**

Para descer do aparelho elíptico, espere até os pedais pararem completamente. **Nota: O aparelho elíptico não tem uma roda livre; os pedais continuarão a mover-se até o volante parar.** Quando os pedais estiverem estacionários, comece por descer do pedal mais elevado. Depois, desça do pedal mais baixo.

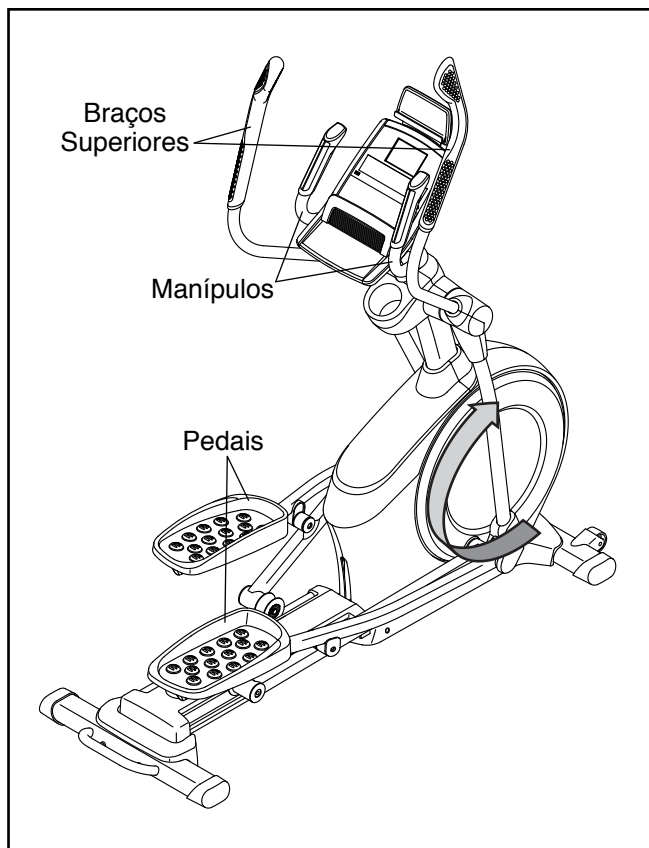
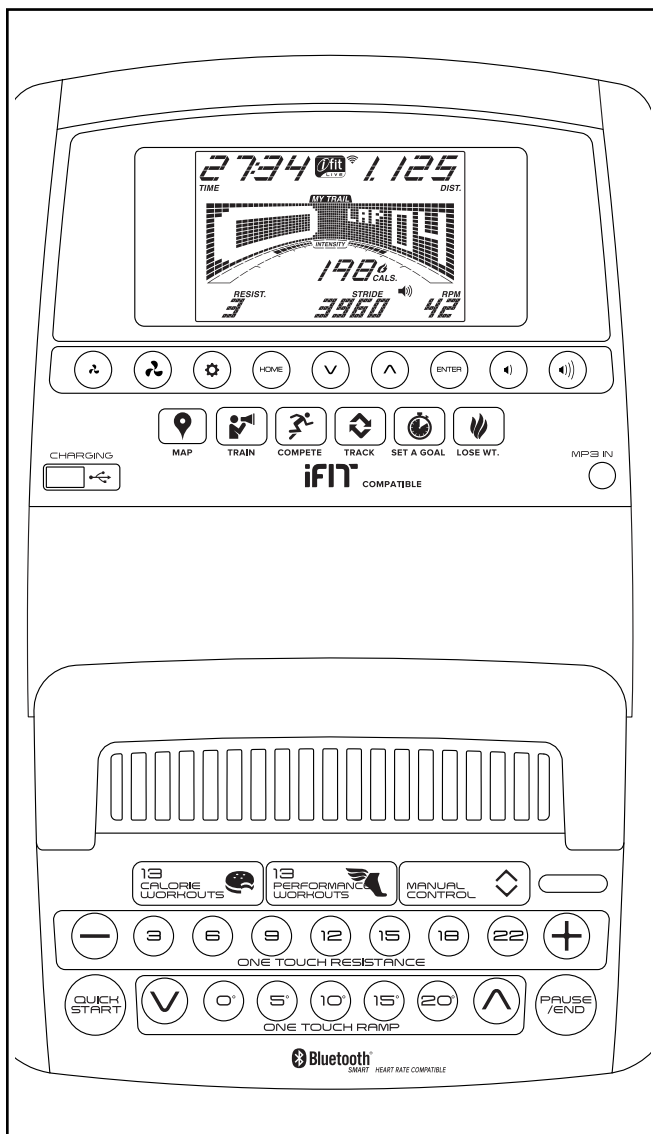


DIAGRAMA DA CONSOLA



TORNE REALIDADE AS SUAS METAS DE APTIDÃO FÍSICA COM O IFIT.COM

Com o seu novo equipamento de aptidão física compatível com o iFit, pode utilizar uma gama de funcionalidades em iFit.com para tornar realidade as suas metas de aptidão física:



Faça exercício em qualquer lugar do mundo com os Google Maps personalizáveis.



Descarregue sessões de exercício concebidas para o(a) ajudar a atingir as suas metas pessoais.



Meça o seu progresso competindo com outros utilizadores da comunidade iFit.



Transfira os resultados das suas sessões de exercício para a nuvem iFit e acompanhe as suas proezas.



Defina objetivos de calorias, tempo ou distância para as suas sessões de exercício.



Escolha e descarregue conjuntos de sessões de exercício de perda de peso.

Vá a [iFit.com](https://www.ifit.com) para saber mais.

FUNCIONALIDADES DA CONSOLA

A consola avançada oferece uma gama de funcionalidades concebidas para tornar as suas sessões de exercício mais eficazes e divertidas.

Quando utilizar o modo manual, pode alterar a resistência dos pedais e a inclinação da rampa, bastando tocar num botão. Enquanto faz exercício, a consola apresenta continuamente informações sobre o mesmo. Pode também medir a frequência cardíaca, utilizando o monitor da frequência cardíaca do punho ou **um monitor da frequência cardíaca para o peito opcional (consulte a página 27 para mais informações).**

A consola oferece ainda uma seleção de sessões de exercício integradas. Cada sessão de exercício controla automaticamente a resistência dos pedais e a inclinação da rampa, indicando-lhe que varie o seu ritmo de pedalada à medida que o(a) guia ao longo de exercícios eficazes. Também pode definir um objetivo de sessão de exercício personalizado com a sessão de exercício com objetivo definido.

A consola inclui ainda um modo iFit que lhe permite comunicar com a sua rede sem fios através de um módulo iFit opcional. Com o modo iFit, pode descarregar sessões de exercício personalizadas, criar as suas próprias, acompanhar os resultados das mesmas, competir com outros utilizadores iFit e aceder a muitas outras funcionalidades. **Para adquirir um módulo iFit em qualquer altura, vá a www.iFit.com ou ligue para o número de telefone indicado na capa frontal deste manual.**

Pode até ligar o seu leitor de MP3 ou CD ao sistema de som da consola e ouvir as músicas ou os audiolivros da sua preferência durante o exercício.

Pode ainda utilizar a porta de carregamento da consola para carregar o seu dispositivo compatível com USB enquanto se exercita.

Para utilizar o modo manual, consulte a página 20. **Para utilizar uma sessão de exercício integrada**, consulte a página 23. **Para utilizar uma sessão de exercício com objetivo definido**, consulte a página 25. **Para utilizar uma sessão de exercício iFit**, consulte a página 26. **Para utilizar o sistema de som**, consulte a página 27. **Para utilizar a porta de carregamento**, consulte a página 27. **Para alterar as definições da consola**, consulte a página 28.

Nota: Se houver uma película de plástico sobre o ecrã, retire-a.

Nota: A consola pode apresentar a velocidade e a distância em quilómetros ou em milhas. Para descobrir qual a unidade de medida selecionada, consulte o passo 3 na página 28. Para maior simplicidade, todas as instruções nesta secção se referem a milhas.

COMO LIGAR A CORRENTE

IMPORTANTE: Se o aparelho elíptico tiver estado exposto a temperaturas frias, deixe-o aquecer até à temperatura ambiente antes de o ligar. Se não o fizer, pode danificar os ecrãs da consola ou outros componentes elétricos.

Ligue o cabo de alimentação (consulte COMO LIGAR O CABO DE ALIMENTAÇÃO na página 15). Em seguida, localize o interruptor na estrutura junto ao cabo de alimentação. Ponha o interruptor na posição de Reset (reinício).



O ecrã iluminar-se-á e a consola ficará pronta a utilizar.

Nota: Quando ligar a consola pela primeira vez, o sistema de inclinação pode ser automaticamente calibrado. A rampa mover-se-á para cima e para baixo enquanto decorre a calibragem. Quando a rampa parar de se mover, o sistema de inclinação estará calibrado.

IMPORTANTE: Se o sistema de inclinação não for automaticamente calibrado, consulte COMO CALIBRAR O SISTEMA DE INCLINAÇÃO na página 29 e calibre o sistema de inclinação manualmente.

IMPORTANTE: A consola inclui um modo de demonstração do ecrã, concebido para ser utilizado se o aparelho elíptico estiver em exposição numa loja. Se o modo de demonstração estiver ativo, a consola exibirá uma apresentação predefinida quando acabar de fazer exercício. Para desligar o modo de demonstração, consulte o passo 3 na página 28.

COMO UTILIZAR O MODO MANUAL

1. Comece a pedalar ou prima qualquer botão da consola para a ligar.

Consulte COMO LIGAR A CORRENTE na página 19.

2. Selecione o modo manual.

Prima o botão Manual Control (controlo manual) ou o botão Home (início) para seleccionar o modo manual.

Se não houver um módulo iFit sem fios inserido na consola e ligado ao iFit, o modo manual será seleccionado automaticamente.

3. Altere a resistência dos pedais e a inclinação da rampa conforme pretendido.

Enquanto pedala, altere a resistência dos pedais premindo os botões de aumentar e diminuir One Touch Resistance (resistência de toque único) ou um dos botões One Touch Resistance numerados.

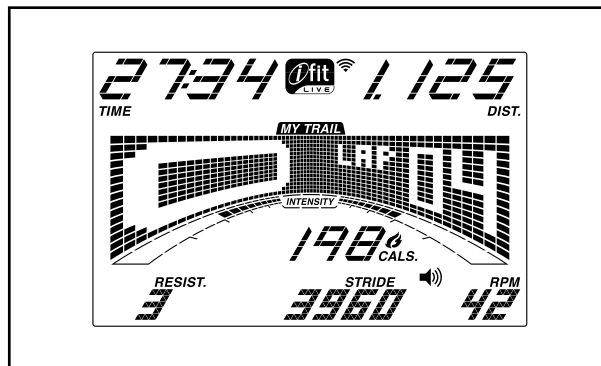
Nota: Após premir um botão, os pedais demoram um momento até atingir o nível de resistência seleccionado.

Para fazer variar o movimento dos pedais, pode alterar a inclinação da rampa. Para alterar a inclinação, prima os botões de aumentar e diminuir One Touch Ramp (rampa de toque único) ou um dos botões One Touch Ramp numerados.

Nota: Após premir um botão, a estrutura demora um momento até atingir o nível de inclinação seleccionado.

4. Acompanhe o seu progresso pelo ecrã.

O ecrã pode apresentar as seguintes informações da sessão de exercício:



Cals. (calorias)—Este modo apresenta o número aproximado de calorias que queimou.

Cals./Hr (calorias por hora)—Este modo apresenta o número aproximado de calorias queimadas por hora.

Dist. (distância)—Este modo apresenta a distância que pedalou em quilómetros ou milhas.

Incline (inclinação)—Este modo apresenta o nível de inclinação da rampa durante alguns segundos de cada vez que o mesmo se alterar.

Pulse (pulsção)—Este modo apresenta a sua frequência cardíaca quando utiliza o monitor da frequência cardíaca do punho ou o monitor da frequência cardíaca para o peito opcional (consulte o passo 5).

Resist. (resistência)—Este modo apresenta o nível de resistência dos pedais durante alguns segundos de cada vez que o mesmo se alterar.

RPM—Este modo apresenta a velocidade de pedalada em rotações por minuto (rpm).

Stride (passada)—Este modo apresenta o número total de passadas que executou.

Time (tempo)—Quando estiver selecionado o modo manual, este modo apresentará o tempo decorrido. Quando estiver selecionada uma sessão de exercício, este modo apresentará o tempo restante da mesma.

A matriz oferece vários separadores no ecrã. Prima repetidamente o botão Display (ecrã) até surgir o separador pretendido. Pode também premir os botões de aumentar e diminuir junto ao botão Enter.

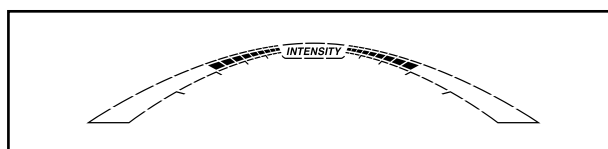
Speed (velocidade)—Este separador apresenta um perfil das definições de velocidade da sessão de exercício. Após cada minuto surge um segmento novo.

My Trail (o meu percurso)—Este separador apresenta uma pista que representa 400 m (1/4 de milha). Durante o exercício, o retângulo intermitente indica o seu progresso. O separador My Trail apresenta também o número de voltas concluídas.

Calorie (calorias)—Este separador apresenta o número aproximado de calorias queimadas. A altura de cada segmento representa a quantidade de calorias queimadas durante o mesmo.

Incline (inclinação)—Este separador apresenta um perfil das definições de inclinação da sessão de exercício. Após cada minuto surge um segmento novo.

Durante o exercício, a barra do nível de intensidade da sessão de exercício indica o nível aproximado de intensidade do exercício.

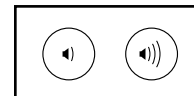


Prima o botão Home para sair da sessão de exercício e regressar ao menu predefinido (consulte **COMO ALTERAR AS DEFINIÇÕES DA CONSOLA** na página 28 para configurar o menu predefinido). Se necessário, volte a premir o botão Home.

Quando estiver ligado um módulo iFit sem fios, o símbolo de comunicação sem fios no topo do ecrã indicará a força do sinal da sua rede sem fios. Quatro arcos indicam força plena do sinal.



Altere o nível de volume da consola premindo os botões de aumentar e diminuir o volume.

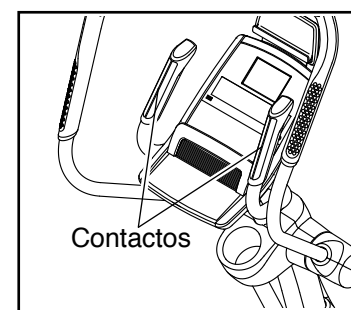


5. Meça a sua frequência cardíaca se desejar.

Pode medir a frequência cardíaca utilizando o monitor da frequência cardíaca do punho ou um monitor da frequência cardíaca para o peito opcional (**consulte a página 27 para informações acerca do monitor da frequência cardíaca para o peito opcional**). Nota: A consola é compatível com monitores da frequência cardíaca **BLUETOOTH® Smart**.

Nota: Se utilizar ambos os monitores da frequência cardíaca ao mesmo tempo, a consola não apresentará a frequência cardíaca com precisão.

Se houver folhas de plástico sobre os contactos metálicos do monitor da frequência cardíaca do punho, retire-as. Para medir a frequência cardíaca, agarre o monitor da frequência cardíaca do punho com as palmas pousadas sobre os contactos. Evite mover as mãos ou agarrar os contactos com demasiada firmeza.

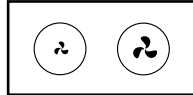


Quando a pulsação for detetada, piscará no ecrã um indicador em forma de coração de cada vez que o seu coração bater, aparecerão um ou dois traços e, por fim, será apresentada a frequência cardíaca. **Para uma leitura mais precisa da frequência cardíaca, agarre os contactos durante, pelo menos, 15 segundos.**

Se o ecrã não mostrar a sua frequência cardíaca, certifique-se de que as suas mãos estejam posicionadas conforme descrito. Tenha o cuidado de não mover excessivamente as mãos nem apertar os contactos com demasiada firmeza. Para um melhor desempenho, limpe os contactos metálicos com um pano macio; **nunca utilize álcool, abrasivos ou produtos químicos para limpar os contactos.**

6. Ligue a ventoinha se desejar.

A ventoinha tem vários níveis de velocidade. Prima repetidamente os botões de aumentar e diminuir da ventoinha para seleccionar uma velocidade ou para a desligar.



Nota: Se os pedais não se moverem durante cerca de trinta segundos, a ventoinha desligar-se-á automaticamente.

7. Quando acabar de fazer exercício, desligue o cabo de alimentação.

Se os pedais não se moverem durante alguns segundos, será emitido um som e a consola entrará em modo de pausa.

Se os pedais não se moverem durante alguns minutos e os botões não forem premidos, a consola desligar-se-á e o ecrã será reiniciado.

Quando acabar de fazer exercício, ponha o interruptor na posição de Off (desligado) e desconete o cabo de alimentação. **IMPORTANTE: Se não o fizer, os componentes elétricos do aparelho elíptico poderão gastar-se prematuramente.**

COMO UTILIZAR UMA SESSÃO DE EXERCÍCIO INTEGRADA

1. Comece a pedalar ou prima qualquer botão da consola para a ligar.

Consulte COMO LIGAR A CORRENTE na página 19.

2. Selecione uma sessão de exercício integrada.

Para seleccionar uma sessão de exercício integrada, prima repetidamente o botão Calorie Workouts (sessões de exercício de calorías) ou o botão Performance Workouts (sessões de exercício de desempenho) até surgir no ecrã o número da sessão de exercício pretendida.

Quando seleccionar uma sessão de exercício integrada, o ecrã apresentará a duração e o nome da sessão de exercício. Surgirá na matriz um perfil das definições de velocidade da sessão de exercício.

O ecrã apresentará também a velocidade máxima de pedalada (rpm), o nível máximo de resistência e o nível máximo de inclinação.

3. Inicie a sessão de exercício.

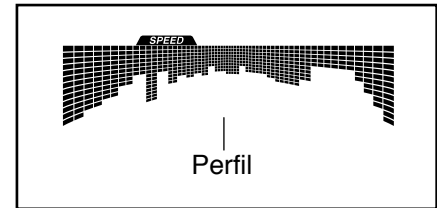
Prima o botão Quick Start (arranque rápido) ou comece a pedalar para iniciar a sessão de exercício.

Cada sessão de exercício está dividida em segmentos de um minuto. Para cada segmento estão programados um nível de resistência, um nível de inclinação e um nível de rpm-alvo (velocidade).

Nota: Podem estar programados os mesmos níveis de resistência, de inclinação e/ou de rpm-alvo para segmentos consecutivos.

Aparecerão na matriz os níveis de resistência, de inclinação e de rpm-alvo para o primeiro segmento.

Durante a sessão de exercício, os perfis dos separadores de velocidade e inclinação



apresentam o seu progresso. O segmento intermitente do perfil representa o segmento em curso da sessão de exercício. A altura do segmento intermitente indica as rpm-alvo ou o nível de inclinação do segmento em curso.

No final de cada segmento da sessão de exercício é emitida uma série de sons e o segmento seguinte do perfil começa a piscar. Se estiverem programados níveis de resistência, de inclinação e/ou de rpm-alvo diferentes para o segmento seguinte, os mesmos aparecerão no ecrã durante alguns segundos para o(a) alertar. A resistência dos pedais e o nível de inclinação da estrutura serão então alterados.

Enquanto faz exercício, o ecrã avisa-o(a) para manter a velocidade de pedalada próximo das rpm-alvo para o segmento em curso. **Quando surgir no ecrã uma seta ascendente**, aumente o ritmo. **Quando surgir uma seta descendente**, abrande o ritmo. **Se não surgir qualquer seta**, mantenha o ritmo.

IMPORTANTE: As rpm-alvo destinam-se apenas a proporcionar motivação. A velocidade de pedalada real pode ser inferior às rpm-alvo. Certifique-se de que pedala a uma velocidade confortável para si.

Se o nível de resistência ou de inclinação para o segmento em curso for demasiado elevado ou demasiado baixo, pode preferir manualmente a definição premindo os botões One Touch Resistance (resistência de toque único) ou os botões One Touch Ramp (rampa de toque único). **IMPORTANTE: Quando terminar o segmento em curso da sessão de exercício, os pedais ajustar-se-ão automaticamente ao nível de resistência programado para o segmento seguinte e a estrutura ajustar-se-á automaticamente ao nível de inclinação programado para o segmento seguinte.**

Para parar a sessão de exercício em qualquer altura, prima o botão Pause/End (pausa/fim). O tempo começará a piscar no ecrã. Para retomar a sessão de exercício quando a consola estiver em pausa, basta recomeçar a pedalar.

Para terminar a sessão de exercício quando a consola estiver em pausa, prima novamente o botão Pause/End. Surgirá nos ecrãs um resumo da sessão de exercício durante alguns segundos.

4. Acompanhe o seu progresso pelo ecrã.

Consulte o passo 4 na página 20.

5. Meça a sua frequência cardíaca se desejar.

Consulte o passo 5 na página 21.

6. Ligue a ventoinha se desejar.

Consulte o passo 6 na página 22.

7. Quando acabar de fazer exercício, desligue o cabo de alimentação.

Consulte o passo 7 na página 22.

COMO UTILIZAR UMA SESSÃO DE EXERCÍCIO COM OBJETIVO DEFINIDO

1. Comece a pedalar ou prima qualquer botão da consola para a ligar.

Consulte COMO LIGAR A CORRENTE na página 19.

2. Defina um objetivo de calorias, distância ou tempo.

Para definir um objetivo de calorias, distância ou tempo, comece por premir o botão Set A Goal (definir um objetivo).

Depois prima os botões de aumentar e diminuir junto ao botão Enter (introduzir) até surgir no ecrã o nome do objetivo pretendido. Em seguida, prima o botão Enter.

Por fim, prima os botões de aumentar e diminuir junto ao botão Enter para definir o objetivo pretendido.

3. Inicie a sessão de exercício.

Prima o botão Quick Start (arranque rápido) ou comece a pedalar para iniciar a sessão de exercício.

Cada sessão de exercício está dividida em segmentos de um minuto.

Pode alterar manualmente a resistência dos pedais e a inclinação da estrutura conforme pretender, durante a sessão de exercício, premindo os botões One Touch Resistance (resistência de toque único) e One Touch Ramp (rampa de toque único).

Nota: Se alterar manualmente o nível de resistência ou de inclinação durante uma sessão de exercício com objetivo de calorias, a duração da sessão de exercício ajustar-se-á automaticamente para assegurar o cumprimento do objetivo de calorias.

Nota: O objetivo de calorias é uma estimativa do número de calorias que queimará durante a sessão de exercício. O número real de calorias queimadas depende de vários fatores, como o seu peso. Além disso, se alterar manualmente o nível de resistência ou de inclinação durante a sessão de exercício, o número de calorias queimadas será afetado.

A sessão de exercício continua da mesma forma até ser atingido o objetivo de calorias, distância ou tempo. Para fazer uma pausa na sessão de exercício, pare de pedalar. O tempo entrará em pausa no ecrã. Para retomar a sessão de exercício, basta recomeçar a pedalar.

4. Acompanhe o seu progresso pelo ecrã.

Enquanto se exercita, o ecrã de calorias, tempo ou distância fará a contagem decrescente até ser atingido o objetivo pretendido.

Consulte o passo 4 na página 20.

5. Meça a sua frequência cardíaca se desejar.

Consulte o passo 5 na página 21.

6. Ligue a ventoinha se desejar.

Consulte o passo 6 na página 22.

7. Quando acabar de fazer exercício, desligue o cabo de alimentação.

Consulte o passo 7 na página 22.

COMO UTILIZAR UMA SESSÃO DE EXERCÍCIO iFIT

É necessário um módulo iFit para utilizar uma sessão de exercício iFit. **Para adquirir um módulo iFit em qualquer altura, vá a www.iFit.com ou ligue para o número de telefone indicado na capa frontal deste manual.**

Nota: Para utilizar um módulo iFit, é necessário ter acesso a um computador com ligação à Internet e uma porta USB. Também precisa de estar registado(a) em iFit.com. Para utilizar um módulo iFit sem fios é ainda necessária uma rede sem fios, incluindo um router 802.11b/g/n preparado para emissão SSID (as redes ocultas não são suportadas).

1. Comece a pedalar ou prima qualquer botão da consola para a ligar.

Quando ligar a consola, o ecrã iluminar-se-á. A consola ficará então pronta a ser utilizada.

2. Insira o módulo iFit na consola.

Para utilizar uma sessão de exercício iFit, certifique-se de que o módulo iFit esteja inserido na consola.

IMPORTANTE: Para satisfazer os requisitos de conformidade da exposição eletromagnética, a antena e o transmissor do módulo iFit devem estar a, pelo menos, 20 cm de qualquer pessoa e não devem estar próximos de outros transmissores ou antenas nem ligados aos mesmos.

3. Selecione um utilizador.

Se estiver registado mais de um utilizador na sua conta iFit.com, pode mudar de utilizador no ecrã principal do iFit. Prima os botões de aumentar e diminuir junto ao botão Enter (introduzir) para seleccionar um utilizador.

4. Selecione uma sessão de exercício iFit.

Para seleccionar uma sessão de exercício iFit, prima um dos botões iFit. Antes de poder descarregar algumas sessões de exercício, tem de as adicionar à sua agenda em www.iFit.com.

Prima um dos botões Map (mapa), Train (treino) ou Lose Wt. (perda de peso), para descarregar a sessão de exercício seguinte do respetivo tipo da sua agenda.

Prima o botão Compete (competir) para competir numa corrida previamente agendada.

Prima o botão Track (acompanhar) para repetir uma sessão de exercício iFit recente da sua agenda. Depois, prima os botões de aumentar e diminuir para seleccionar a sessão de exercício pretendida. Em seguida, prima o botão Enter para iniciar a sessão de exercício.

Para utilizar uma sessão de exercício com objetivo definido, prima o botão Set A Goal (definir um objetivo) (consulte a página 25).

Para mais informações sobre as sessões de exercício iFit, vá a www.iFit.com.

Quando seleccionar uma sessão de exercício iFit, o ecrã apresentará a respetiva duração e o número aproximado de calorias que queimará. O ecrã poderá ainda apresentar o nome da sessão de exercício. Se seleccionar uma sessão de exercício de competição, o ecrã poderá fazer uma contagem decrescente até ao início da corrida.

Nota: Os botões iFit podem também executar sessões de exercício de demonstração. Para utilizar as sessões de exercício de demonstração, retire o módulo iFit da consola e prima um dos botões iFit.

5. Inicie a sessão de exercício.

Consulte o passo 3 na página 23.

Durante algumas sessões de exercício, a voz de um audiotreinador orientá-lo(a)-á ao longo do exercício. Pode seleccionar uma definição para o audiotreinador (consulte COMO ALTERAR AS DEFINIÇÕES DA CONSOLA na página 28).

Para parar a sessão de exercício a qualquer momento, pare de pedalar. O tempo começará a piscar no ecrã. Para retomar a sessão de exercício, basta recomeçar a pedalar.

6. Acompanhe o seu progresso pelo ecrã.

Consulte o passo 4 na página 20.

O separador My Trail (o meu percurso) apresentará um mapa do percurso ou uma pista e o número de voltas concluídas.

Durante uma sessão de exercício de competição, o separador Compete (competir) apresentará o seu progresso na corrida. Durante a corrida, a linha de cima da matriz mostrará a parte da corrida que já completou. As outras linhas apresentarão outros participantes. O final da matriz representa o final da corrida.

7. Meça a sua frequência cardíaca se desejar.

Consulte o passo 5 na página 21.

8. Ligue a ventoinha se desejar.

Consulte o passo 6 na página 22.

9. Quando acabar de fazer exercício, desligue o cabo de alimentação.

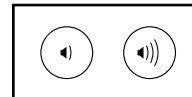
Consulte o passo 7 na página 22.

Para mais informações sobre o modo iFit, vá a www.iFit.com.

COMO UTILIZAR O SISTEMA DE SOM

Para reproduzir música ou audiolivros através do sistema de som da consola enquanto se exercita, ligue um cabo de áudio com fichas de 3,5 mm (não incluído) à tomada da consola e a uma tomada do seu leitor de MP3, leitor de CD ou outro leitor de áudio pessoal; **certifique-se de que o cabo de áudio esteja bem ligado. Nota: Para adquirir um cabo de áudio, dirija-se a uma loja de eletrónica local.**

Em seguida, prima o botão de reprodução do seu leitor de áudio pessoal. Ajuste o nível do volume com os botões de aumentar e diminuir o volume da consola ou com o controlo de volume do seu leitor de áudio pessoal.



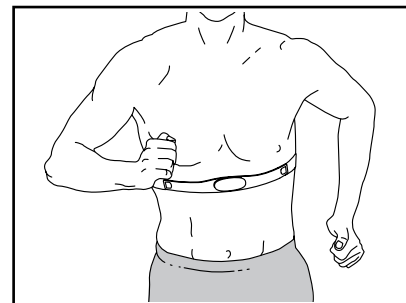
COMO UTILIZAR A PORTA DE CARREGAMENTO

A consola tem uma porta de carregamento que pode utilizar para carregar dispositivos compatíveis com USB, como smartphones, enquanto se exercita.

Para utilizar a porta de carregamento, ligue um cabo de carregamento USB (não incluído) à porta de carregamento da consola e à tomada do seu dispositivo; **certifique-se de que as fichas do cabo de carregamento USB estejam bem inseridas.** Nota: A porta de carregamento não pode ser utilizada para ver ou transferir dados ou para reproduzir música através do sistema de som da consola.

O MONITOR DA FREQUÊNCIA CARDÍACA PARA O PEITO OPCIONAL

Quer o seu objetivo seja queimar gordura ou fortalecer o sistema cardiovascular, a chave para atingir os melhores resultados é manter a frequência



cardíaca adequada durante as sessões de exercício. O monitor da frequência cardíaca para o peito opcional permite-lhe monitorizar continuamente a frequência cardíaca enquanto se exercita, ajudando-o(a) a atingir as suas metas pessoais de aptidão física. **Para adquirir um monitor da frequência cardíaca para o peito, consulte a capa deste manual.**

Nota: A consola é compatível com todos os monitores da frequência cardíaca BLUETOOTH® Smart.

COMO ALTERAR AS DEFINIÇÕES DA CONSOLA

1. Selecione o modo de configuração.

Para selecionar o modo de configuração, prima o botão da engrenagem. Surgirá no ecrã o menu de configuração.

O ecrã apresentará o número total de horas de utilização do aparelho elíptico e a distância total (em quilómetros ou milhas) pedalada no aparelho elíptico.

Se estiver ligado à consola um módulo iFit, o ecrã mostrará as palavras WIFI MODULE (módulo WiFi) ou USB MODULE (módulo USB).

Se não estiver ligado qualquer módulo, o ecrã mostrará as palavras NO IFIT MODULE (sem módulo iFit). Se não estiver ligado qualquer módulo, algumas das opções de configuração não estarão disponíveis.

2. Navegue no modo de configuração.

Enquanto estiver selecionado o modo de configuração, a matriz apresentará vários ecrãs opcionais. Prima repetidamente o botão de diminuir junto ao botão Enter (introduzir) para selecionar o ecrã opcional pretendido.

A parte inferior do ecrã apresentará instruções para o ecrã selecionado. **Tenha o cuidado de seguir as instruções apresentadas na parte inferior do ecrã.**

3. Altere as definições conforme pretendido.

Units (unidades)—Surgirá no ecrã a unidade de medida selecionada. Para alterar a unidade de medida, prima repetidamente o botão Enter. Para ver a distância em milhas, seleccione ENGLISH (inglês). Para ver a distância em quilómetros, seleccione METRIC (métrico).

Demo (demonstração)—A consola inclui um modo de demonstração do ecrã, concebido para ser utilizado se o aparelho elíptico estiver em exposição numa loja. Prima repetidamente o botão Enter para ativar (ON) ou desativar (OFF) o modo de demonstração.

Contrast Level (nível de contraste)—Surgirá no ecrã o nível de contraste selecionado. Prima os botões de aumentar e diminuir One Touch Resistance (resistência de toque único) para ajustar o nível de contraste.

Trainer Voice (voz de treinador)—Surgirá no ecrã a definição de audiotreinador selecionada. Prima repetidamente o botão Enter para ativar (ON) ou desativar (OFF) o audiotreinador.

Default Menu (menu predefinido)—Quando premir o botão Home (início), surgirá o menu predefinido. Prima repetidamente o botão Enter para selecionar o modo manual ou o menu iFit como menu predefinido.

Check Status (verificar estado)—Surgirão no ecrã as palavras CHECK WIFI STATUS (verificar estado WiFi) ou CHECK USB STATUS (verificar estado USB). Prima o botão Enter. Após alguns segundos, surgirá no ecrã o estado do módulo iFit. Para sair deste ecrã, prima o botão da engrenagem.

Send/Receive (enviar/receber)—Surgirão no ecrã as palavras SEND/RECEIVE DATA (enviar/receber dados). Prima o botão Enter. A consola verificará então se existem sessões de exercício iFit e firmware para descarregar.

4. Saia do modo de configuração.

Prima o botão da engrenagem para sair do modo de configuração.

MANUTENÇÃO E RESOLUÇÃO DE PROBLEMAS

MANUTENÇÃO

Examine e aperte regularmente todas as peças do aparelho elíptico. Substitua imediatamente quaisquer peças gastas.

Para limpar o aparelho elíptico, utilize um pano humedecido e uma pequena quantidade de detergente suave. **IMPORTANTE: Para evitar danificar a consola, mantenha-a afastada de líquidos e não a exponha à luz solar direta.**

RESOLUÇÃO DE PROBLEMAS DA CONSOLA

Se a consola não se ligar, certifique-se de que o cabo de alimentação esteja bem conetado.

Se aparecerem linhas no ecrã da consola, consulte **COMO ALTERAR AS DEFINIÇÕES DA CONSOLA** na página 28 e ajuste o nível de contraste do ecrã.

Se a consola não indicar a sua frequência cardíaca quando agarra o monitor da frequência cardíaca do punho, ou se a frequência cardíaca indicada parecer demasiado alta ou baixa, consulte o passo 5 da página 21.

COMO CALIBRAR O SISTEMA DE INCLINAÇÃO

Se o sistema de inclinação não funcionar devidamente, pode ter de ser calibrado. Para calibrar o sistema de inclinação, prima e mantenha premido o botão Calorie Workouts (sessões de exercício de calorias) por alguns segundos até surgir no ecrã o modo de teste.

Em seguida, volte a premir o botão Calorie Workouts. Depois, prima o botão de aumentar ou diminuir One Touch Ramp (rampa de toque único) para calibrar o sistema de inclinação. A rampa mover-se-á para cima e para baixo enquanto decorre a calibragem.

Quando a rampa parar de se mover, o sistema de inclinação estará calibrado. Prima repetidamente o botão Calorie Workouts para sair do modo de calibragem.

COMO LUBRIFICAR OS ROLETES

Consulte o **DIAGRAMA AMPLIADO** na parte final deste manual. Se os Roletes (51) chiarem ao moverem-se sobre as Pistas (16), comece por limpar as Pistas e os Roletes com um pano que não largue pelo e álcool de fricção. Em seguida, aplique um pacote (3 gramas) do lubrificante PTFE incluído a cada Pista. Use um pano que não largue pelo ou os seus dedos para espalhar o lubrificante ao longo das Pistas de modo uniforme. Depois, limpe qualquer excesso de lubrificante. Se já tiver usado ou perdido os pacotes de lubrificante incluídos, use um lubrificante transparente ou branco de alta qualidade como alternativa.

COMO AJUSTAR O INTERRUPTOR DE LÂMINAS

Se a consola não apresentar informações corretas, o interruptor de lâminas deve ser ajustado. Para ajustar o interruptor de lâminas, **coloque primeiro o interruptor na posição de desligado e desligue o cabo de alimentação.**

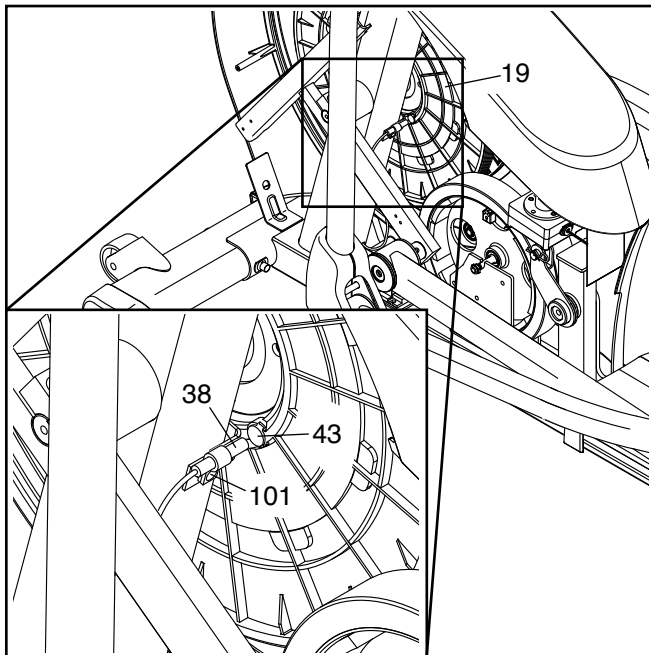
Em seguida, consulte o DIAGRAMA AMPLIADO C na página 39. Usando uma chave de fendas normal, remova o Disco (71) esquerdo.

Nota: Para maior clareza, o escudo esquerdo e o anel do disco esquerdo não são mostrados no desenho abaixo.

Em seguida, localize o Interruptor de Lâminas (38). Rode a Roldana (19) até que um Íman (43) fique alinhado com o Interruptor de Lâminas.

Desaperte, mas não retire, o Parafuso M4 x 16mm (101) indicado. Aproxime ou afaste ligeiramente o Interruptor de Lâminas (38) do Íman (43) e volte a apertar o Parafuso. Em seguida, ligue o cabo de alimentação, ponha o interruptor na posição de reinício e balance a Roldana (19) para trás e para a frente, só o suficiente para que o Íman passe repetidamente pelo Interruptor de Lâminas.

Repita estes procedimentos até a consola apresentar informações corretas. Quando o interruptor de lâminas estiver corretamente ajustado, prima o interruptor para a posição de desligado, desligue o cabo de alimentação e volte a fixar o disco esquerdo. Depois, ligue o cabo de alimentação.



COMO AJUSTAR A CORREIA DE TRANSMISSÃO

Se os pedais resvalarem enquanto pedala, mesmo com a resistência ajustada para o nível mais elevado, a correia de transmissão poderá ter de ser ajustada.

Para ajustar a correia de transmissão, **ponha o interruptor na posição de desligado e desligue o cabo de alimentação.**

Consulte o passo de montagem 16 na página 13. Utilize uma chave de fendas normal para retirar a Cobertura dos Escudos (75) e a Tampa da Cobertura dos Escudos (118).

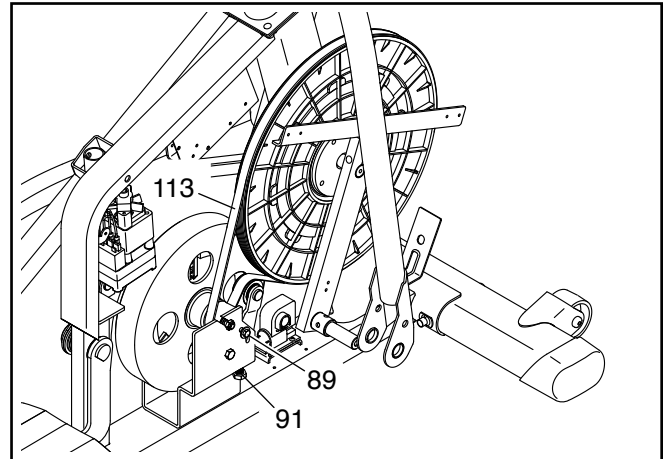
Depois, consulte o passo da montagem 15 na página 13 e retire as Coberturas Exterior e Interior da Perna Superior Direita (69, 83).

Em seguida, consulte o passo da montagem 12 na página 11 e retire o Braço do Pedal Direito (58) da Perna Superior Direita (60).

Consulte o DIAGRAMA AMPLIADO B na página 38 e o DIAGRAMA AMPLIADO A na página 37. Retire o Braço do Rolete Direito (59) do Braço do Pedaleiro (20) direito. Em seguida, retire cuidadosamente a unidade do Braço do Rolete Direito do aparelho elíptico.

Consulte o DIAGRAMA AMPLIADO C na página 39. Retire os Parafusos M4 x 19mm (5) e os Parafusos M4 x 48mm (107) dos Escudos Esquerdo e Direito (73, 74). Depois, retire o Escudo Direito.

Em seguida, localize e desaperte o Parafuso Tensor (89). Aperte o Parafuso de Ajuste da Correia (91) até a Correia de Transmissão (113) ficar esticada. Depois, volte a apertar o Parafuso Tensor.



Volte a fixar o escudo direito, o braço do rolete direito, o braço do pedal direito, a tampa da cobertura do escudo e a cobertura do escudo. Em seguida, ligue o cabo de alimentação.

DIRECTIVAS DE EXERCÍCIO

AVISO: Consulte o seu médico antes de iniciar este ou qualquer outro exercício. Isto é especialmente importante para pessoas com mais de 35 anos ou com problemas de saúde prévios.

O sensor de pulsações não é um dispositivo médico. Há diversos factores que podem afectar a precisão das leituras dos batimentos cardíacos. O sensor de pulsações é meramente um auxiliar do exercício para determinar a tendência geral dos batimentos cardíacos.

Estas directivas irão ajudá-lo a planear o programa de exercícios. Para obter informações detalhadas sobre os exercícios, adquira um livro com boa reputação ou consulte o médico. Lembre-se de que uma nutrição e descanso adequados são essenciais para obter bons resultados.

INTENSIDADE DO EXERCÍCIO

Quer o seu objectivo seja queimar gorduras ou fortalecer o sistema cardiovascular, a intensidade adequada dos exercícios é a chave para obter resultados. Pode utilizar os batimentos cardíacos como guia para encontrar o nível de intensidade adequado. A tabela abaixo apresenta os batimentos cardíacos recomendados para queimar gorduras e para o exercício aeróbico.

165	155	145	140	130	125	115	♥
145	138	130	125	118	110	103	♥
125	120	115	110	105	95	90	♥
<hr/>							
20	30	40	50	60	70	80	

Para encontrar o nível de intensidade adequado, localize a sua idade na parte de baixo da tabela (as idades estão arredondadas para os dez anos mais próximos). Os três números indicados acima da idade definem a “zona de exercício.” O número mais baixo representa os batimentos cardíacos para queimar gorduras, o número do meio representa os batimentos cardíacos para queimar gorduras ao máximo e o número mais elevado representa os batimentos cardíacos para o exercício aeróbico.

Queimar Gorduras—Para queimar gorduras eficazmente, deve exercitar-se com um nível de intensidade baixo durante algum tempo. Durante os primeiros minutos de exercício o corpo utiliza calorias de hidratos de carbono como energia. Só depois dos primeiros minutos de exercício é que o corpo começa a utilizar as calorias de gordura armazenadas como energia. Se o objectivo for queimar gordura, ajuste a intensidade do exercício até os batimentos cardíacos estarem próximos do número mais baixo da sua zona de exercício. Para queimar gorduras ao máximo, faça o exercício com os batimentos cardíacos perto do número do meio na zona de exercício.

Exercício Aeróbico—Se o objectivo for fortalecer o sistema cardiovascular, deverá fazer exercícios aeróbicos, ou seja, actividades que requeiram uma grande quantidade de oxigénio durante períodos prolongados de tempo. Para exercícios aeróbicos, ajuste a intensidade do exercício até os batimentos cardíacos estarem próximos do número mais alto da sua zona de exercício.

DIRECTIVAS DE EXERCÍCIO

Aquecimento—Comece com 5 a 10 minutos de exercícios leves e de alongamento. O aquecimento aumenta a temperatura corporal, batimentos cardíacos e circulação, preparando-o para o exercício.

Exercício da Zona—Faça 20 a 30 de exercício com os batimentos cardíacos dentro da sua zona de exercício. (Durante as primeiras semanas do programa de exercício, não mantenha os batimentos cardíacos dentro da zona de exercício durante mais de 20 minutos.) Respire normal e profundamente durante o exercício; não sustenha a respiração.

Arrefecimento—Termine com 5 a 10 minutos de alongamentos. Os alongamentos aumentam a flexibilidade dos músculos e ajudam-no a evitar os problemas pós-exercício.

FREQUÊNCIA DE EXERCÍCIO

Para manter ou melhorar a sua condição física, faça três exercícios por semana, com um intervalo mínimo de um dia entre exercícios. Após alguns meses de exercícios regulares, pode chegar aos cinco exercícios por semana, se pretender. Lembre-se de que a chave para atingir o sucesso é fazer do exercício uma parte regular e agradável do quotidiano.

SUGESTÕES DE ALONGAMENTOS

À direita apresentamos a forma correcta de executar diversos alongamentos básicos. Movimente-se lentamente à medida que alonga; não faça movimentos bruscos.

1. Alongamento a Tocar nos Dedos dos Pés

Em pé, com os joelhos ligeiramente flectidos, incline-se lentamente para a frente a partir das ancas. Descontraia as costas e ombros à medida que tenta atingir os dedos do pé o mais possível. Conte até 15 e descontraia. Repita 3 vezes. Alonga os tendões do jarrete, parte de trás dos joelhos e costas.

2. Alongamento dos Tendões do Jarrete

Sente-se com uma perna estendida. Encoste a planta do outro pé à parte interna da coxa da perna estendida. Tente atingir os dedos do pé o mais possível. Conte até 15 e descontraia. Repita 3 vezes para cada perna. Alonga os tendões do jarrete, a parte de baixo das costas e as virilhas.

3. Alongamento da Canela/Tendão de Aquiles

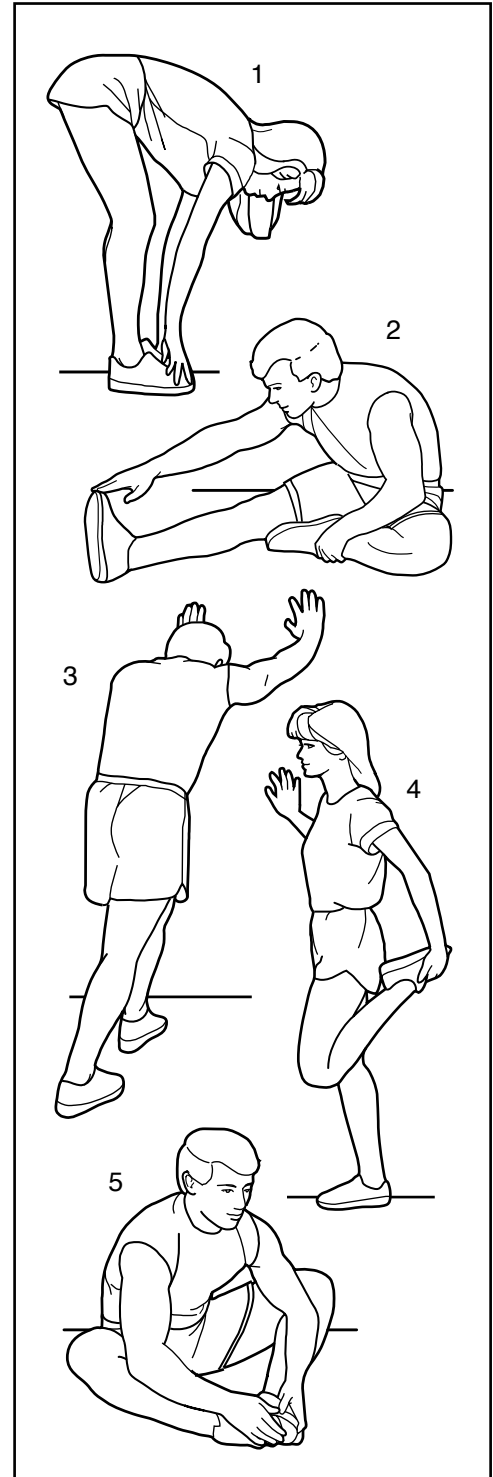
Com uma perna em frente da outra, incline-se para a frente e coloque as mãos contra uma parede. Mantenha a perna de trás direita e o pé bem apoiado no chão. Dobre a perna da frente, incline-se para a frente e mova as ancas em direcção à parede. Conte até 15 e descontraia. Repita 3 vezes para cada perna. Para alongar ainda mais os tendões de Aquiles, dobre também a perna de trás. Alonga as canelas, tendões de Aquiles e tornozelos.

4. Alongamento dos Quadríceps

Com uma mão apoiada numa parede por motivos de equilíbrio, agarre pelas costas um pé com a outra mão. Encoste o calcanhar o mais possível às nádegas. Conte até 15 e descontraia. Repita 3 vezes para cada perna. Alonga os quadríceps e os músculos das ancas.

5. Alongamento da Parte Interna da Coxa

Sente-se com as plantas dos pés encostadas uma à outra e os joelhos para fora. Empurre os pés o mais possível em direcção às virilhas. Conte até 15 e descontraia. Repita 3 vezes. Alonga os quadríceps e os músculos das ancas.



NOTAS

LISTA DE PEÇAS

Modelo nº NTEVEL99915.1 R0515A

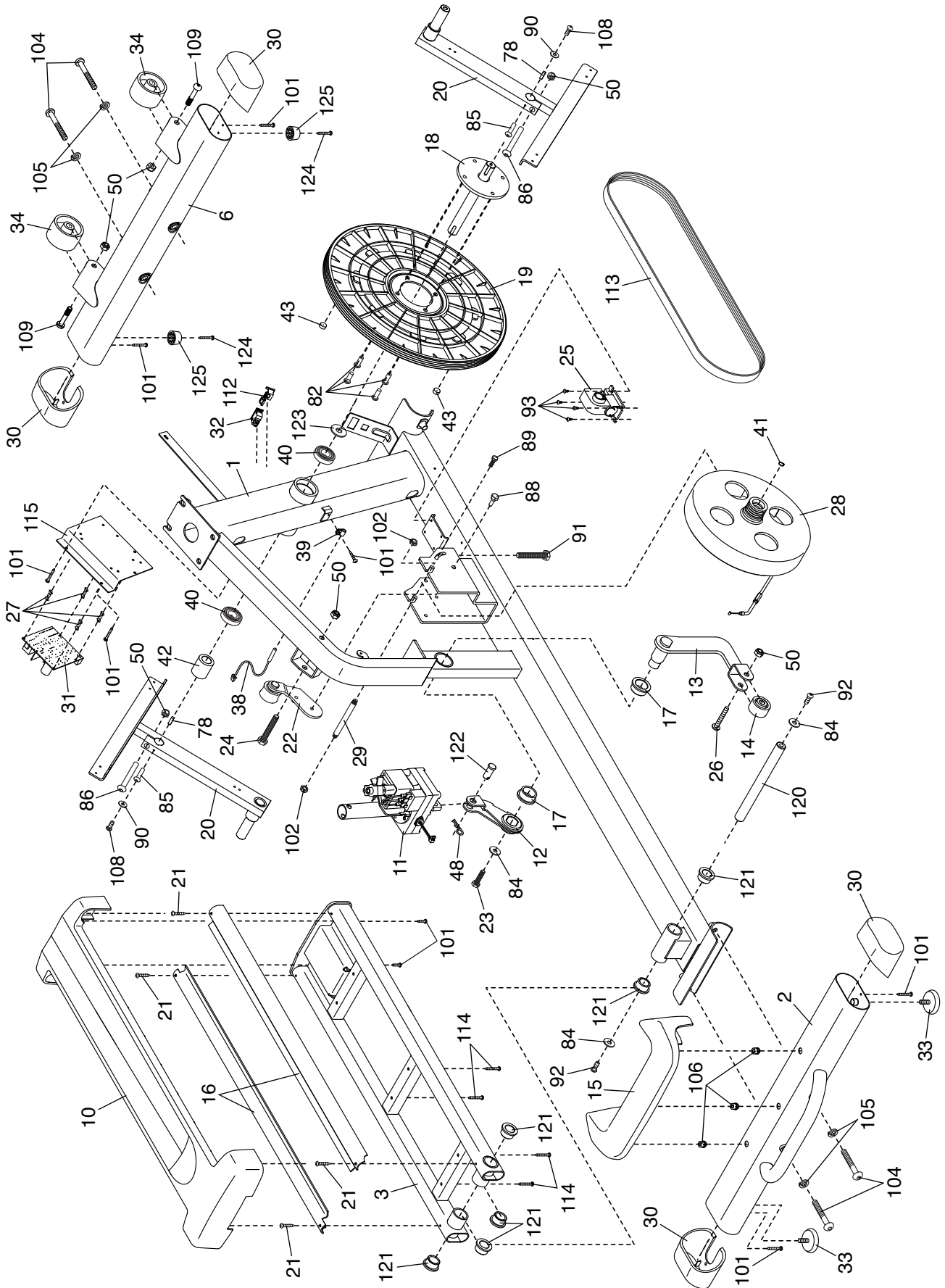
Nº	Qtd.	Descrição	Nº	Qtd.	Descrição
1	1	Estrutura	50	6	Porca de Travamento M10
2	1	Estabilizador Traseiro	51	2	Rolete
3	1	Rampa	52	2	Tampa do Braço do Pedal
4	1	Barra Vertical	53	4	Cobertura Grande do Eixo
5	8	Parafuso M4 x 19mm	54	2	Anilha Ondulada 16mm
6	1	Estabilizador Frontal	55	2	Cobertura Pequena do Eixo
7	1	Consola	56	4	Casquilho do Braço do Rolete
8	1	Alça Esquerda	57	8	Rolamento do Braço
9	1	Alça Direita	58	1	Braço do Pedal Direito
10	1	Cobertura da Rampa	59	1	Braço do Rolete Direito
11	1	Motor de Inclinação	60	1	Perna Superior Direita
12	1	Braço do Motor de Inclinação	61	1	Braço Superior Direito
13	1	Braço da Rampa	62	2	Punho
14	1	Rolete da Rampa	63	2	Unidade do Sensor/Fio
15	1	Cobertura do Estabilizador Traseiro	64	2	Eixo do Braço do Pedal
16	2	Pista	65	1	Cobertura Frontal do Braço Superior Direito
17	2	Casquilho Grande da Estrutura			
18	1	Pedaleiro	66	1	Cobertura Traseira do Braço Superior Direito
19	1	Roldana			
20	2	Braço do Pedaleiro	67	1	Cobertura Frontal do Braço Superior Esquerdo
21	4	Parafuso M4 x 10mm			
22	1	Tensor	68	1	Cobertura Traseira do Braço Superior Esquerdo
23	1	Parafuso M10 x 15mm			
24	1	Pino M10 x 95mm	69	1	Cobertura Exterior da Perna Superior Direita
25	1	Motor de Resistência			
26	1	Pino M10 x 42mm	70	1	Cobertura Exterior da Perna Superior Esquerda
27	4	Distanciador			
28	1	Mecanismo de Resistência	71	2	Disco
29	1	Eixo do Volante	72	1	Cobertura Interior da Perna Superior Esquerda
30	4	Tampa do Estabilizador			
31	1	Controlador	73	1	Escudo Esquerdo
32	1	Interruptor	74	1	Escudo Direito
33	2	Pé Nivelador	75	1	Cobertura dos Escudos
34	2	Roda	76	1	Tampa Lateral do Braço do Pedal Esquerdo
35	1	Eixo de Rotação			
36	2	Casquilho da Barra Vertical	77	4	Espaçador do Eixo
37	1	Tabuleiro de Acessórios	78	2	Chave
38	1	Interruptor de Lâminas/Fio do Interruptor de Lâminas	79	1	Cobertura Frontal da Consola
			80	1	Cobertura Traseira da Consola
39	1	Grampo	81	1	Cobertura Traseira da Barra Vertical
40	2	Rolamento	82	10	Parafuso M8 x 13mm
41	2	Espaçador do Mecanismo	83	1	Cobertura Interior da Perna Superior Direita
42	1	Manga			
43	2	Íman	84	3	Anilha M10
44	1	Braço do Pedal Esquerdo	85	2	Parafuso M4 x 14mm
45	1	Braço do Rolete Esquerdo	86	2	Pino M10 x 58mm
46	1	Perna Superior Esquerda	87	1	Tampa Lateral do Braço do Pedal Direito
47	1	Braço Superior Esquerdo			
48	1	Cavilha do Grampo da Chaveta	88	1	Parafuso Axial
49	2	Pedal	89	1	Parafuso Tensor

N°	Qtd.	Descrição	N°	Qtd.	Descrição
90	2	Anilha M6	114	4	Parafuso M4 x 42mm
91	1	Parafuso de Ajuste da Correia	115	1	Suporte do Controlador
92	2	Parafuso M10 x 19mm	116	2	Anel do Disco
93	4	Parafuso M4 x 12mm	117	1	Cobertura Frontal da Barra Vertical
94	2	Anilha M5	118	1	Tampa da Cobertura dos Escudos
95	6	Parafuso M8 x 16mm	119	1	Cabo de Alimentação
96	8	Pino M8 x 38mm	120	1	Eixo da Rampa
97	10	Anilha M8	121	6	Casquilho Pequeno da Estrutura
98	2	Anel de Retenção Médio	122	1	Cavilha
99	4	Parafuso M10 x 25mm	123	1	Espaçador de Plástico
100	4	Rolamento da Perna	124	2	Parafuso Autorroscante M4 x 19mm
101	37	Parafuso M4 x 16mm	125	2	Amortecedor
102	10	Porca de Travamento M8	126	2	Parafuso de Espera M8 x 14mm
103	10	Parafuso M6 x 12mm	127	1	Suporte para Tablete
104	4	Parafuso M10 x 122mm	*	–	Ferramenta de Montagem
105	8	Anilha Fendida M10	*	–	Pacote de Lubrificante
106	3	Montagem da Cobertura	*	–	Pacote de Lubrificante PTFE
107	1	Parafuso M4 x 48mm	*	–	Manual do Utilizador
108	2	Parafuso M6 x 13mm	*	–	Fio do Motor de Inclinação
109	2	Pino M10 x 60mm	*	–	Fio do Motor de Resistência
110	1	Fio Principal	*	–	Fio Azul
111	4	Parafuso #8 x 12mm	*	–	Fio Verde
112	1	Tomada	*	–	Fio Branco
113	1	Correia de Transmissão			

Nota: As especificações estão sujeitas a mudanças sem aviso prévio. Consulte a contracapa deste manual para obter informações sobre a encomenda de peças de substituição. *Estas peças não foram ilustradas.

DIAGRAMA AMPLIADO A

Modelo n° NTEVEL99915.1 R0515A



ENCOMENDAR PEÇAS DE SUBSTITUIÇÃO

Para encomendar peças de substituição, consulte a capa deste manual. Para nos ajudar a prestar-lhe assistência, esteja preparado para nos fornecer as seguintes informações quando nos contactar:

- o número de modelo e o número de série do produto (consulte a capa deste manual)
- o nome do produto (consulte a capa deste manual)
- o número de código e a descrição da(s) peça(s) de substituição (consulte a LISTA DE PEÇAS e o DIAGRAMA AMPLIADO, na parte final deste manual)

INFORMAÇÕES SOBRE RECICLAGEM

Este produto electrónico não deve ser depositado numa lixeira municipal. Para preservar o ambiente, este produto deve ser reciclado após o fim da sua vida útil, tal como exigido por lei.

Utilize as instalações de reciclagem que estejam autorizadas a recolher este tipo de resíduos na sua área. Ao fazê-lo, estará a ajudar a preservar os recursos naturais e a melhorar os padrões europeus de protecção ambiental. Se precisar de mais informações sobre métodos seguros e correctos de eliminação de resíduos, contacte o departamento municipal adequado ou o estabelecimento onde adquiriu este produto.

