

# NordicTrack® ELITE 11.0

Nº de Modelo NTEVEL99915.1

Nº de Serie \_\_\_\_\_

Escriba el número de serie en el espacio de arriba para referencia.



## SERVICIO AL CLIENTE

Si tiene preguntas, si faltan piezas, o están dañadas, por favor comuníquese con el Servicio al Cliente (vea la información abajo) o comuníquese con la tienda donde compró este producto.

**901 900 131**

Lunes-Viernes 9:00-21:00 CET

Fax: 912 726 261

**Página de Internet:**

[www.iconsupport.eu](http://www.iconsupport.eu)

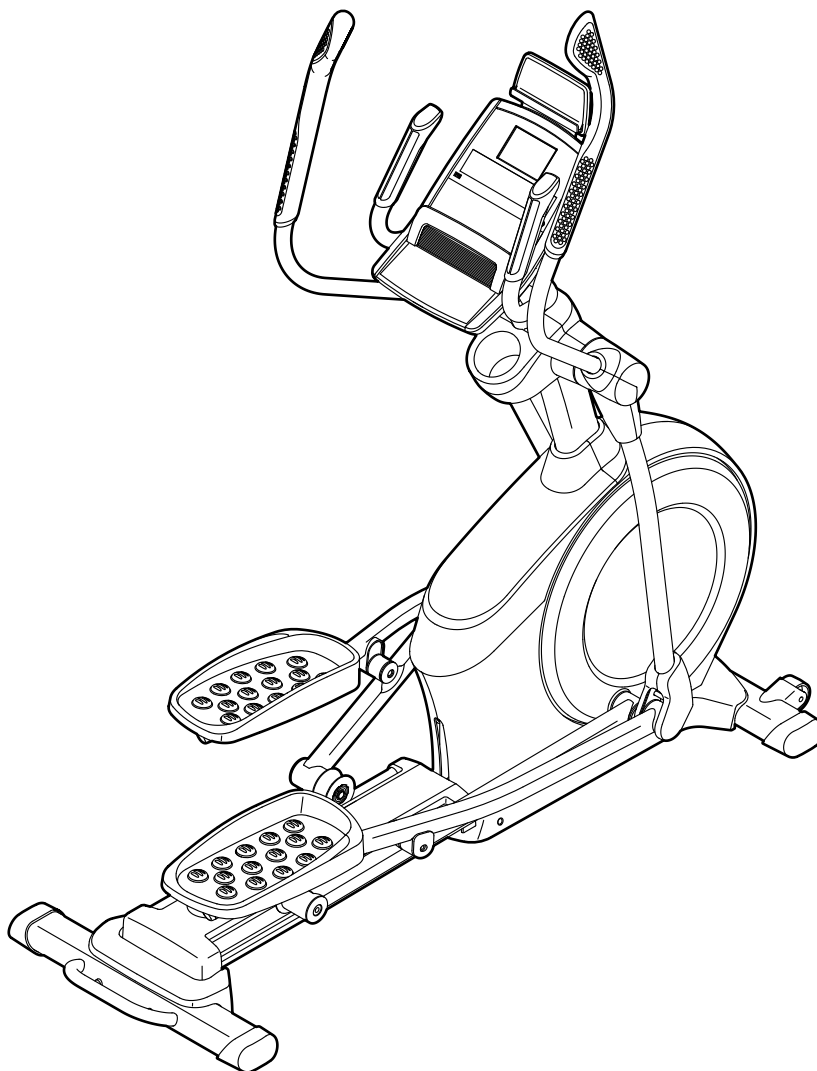
**Correo Electrónico:**

[cspi@iconeurope.com](mailto:cspi@iconeurope.com)

## ⚠ PRECAUCIÓN

Antes de usar el aparato, lea cuidadosamente todas las advertencias e instrucciones de este manual. Guarde el manual para futuras referencias.

## MANUAL DEL USUARIO

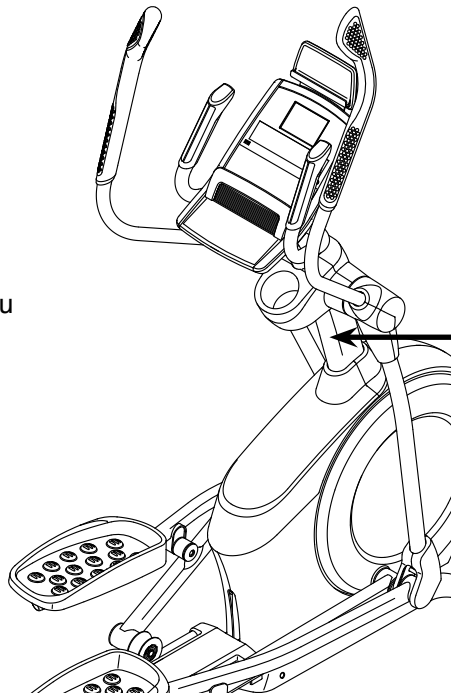


# CONTENIDO

COLOCACIÓN DE LA CALCOMANÍA DE ADVERTENCIA .....	2
PRECAUCIONES IMPORTANTES .....	3
ANTES DE COMENZAR .....	4
TABLA DE IDENTIFICACIÓN DE PIEZAS .....	5
MONTAJE .....	6
CÓMO USAR EL ENTRENADOR ELÍPTICO .....	15
MANTENIMIENTO Y SOLUCIÓN DE PROBLEMAS .....	29
GUÍA DE EJERCICIOS .....	32
LISTA DE LAS PIEZAS .....	35
DIBUJO DE LAS PIEZAS .....	37
CÓMO ORDENAR PIEZAS DE REPUESTO .....	Contraportada
INFORMACIÓN SOBRE EL RECICLAJE .....	Contraportada

## COLOCACIÓN DE LA CALCOMANÍA DE ADVERTENCIA

La calcomanía de advertencia que se muestra aquí está incluida con este producto. Aplique la calcomanía de advertencia sobre la advertencia en Inglés en el lugar que se muestra. Este dibujo muestra la ubicación de la calcomanía de advertencia. **Si falta una calcomanía o ésta es ilegible, vea la portada de este manual y solicite una nueva calcomanía de reemplazo gratuita. Péguela en el lugar indicado.** Nota: Puede ser que no se muestre la calcomanía en su tamaño real.



**ADVERTENCIA**

- Mal uso de esta máquina puede resultar en graves lesiones.
- Lea el manual del usuario antes del uso y siga todas las precauciones e instrucciones.
- No deje a niños en o alrededor de la máquina.
- El peso del usuario no debe exceder 150 kg/330 lbs.
- Este producto siempre se debe usar en una superficie nivelada.
- No apto para uso terapéutico.
- Los pedales continúan a girar cuando usted para de empujar a los pedales.
- Los pedales al girar pueden causar heridas.
- Reduzca la velocidad de los pedales en forma controlada.
- Reemplace la calcomanía si está dañada, ilegible, o faltando.

La marca denominativa BLUETOOTH® y sus logotipos son marcas registradas de Bluetooth SIG, Inc. y deben usarse con licencia. Google Maps es una marca de Google Inc. IFIT es una marca registrada de ICON Health & Fitness, Inc. NORDICTRACK es una marca registrada de ICON Health & Fitness, Inc.

# PRECAUCIONES IMPORTANTES

**⚠️ ADVERTENCIA:** Para reducir el riesgo de lesiones graves, lea todas las precauciones e instrucciones importantes de este manual y todas las advertencias que se observan en su entrenador elíptico antes de utilizarlo. ICON no asume ninguna responsabilidad por lesiones personales o daños a la propiedad que ocurran por el uso de este producto o a través del mismo.

1. Es responsabilidad del propietario asegurarse de que todos los usuarios del entrenador elíptico estén adecuadamente informados sobre todas las precauciones.
2. Antes de comenzar cualquier programa de ejercicios, consulte con su médico. Esto es particularmente importante para individuos mayores de 35 años o individuos con problemas de salud preexistentes.
3. Use el entrenador elíptico solamente como se describe en este manual.
4. El entrenador elíptico está diseñado únicamente para uso dentro del hogar. No use el entrenador elíptico en un entorno comercial, de alquiler ni institucional.
5. Guarde el entrenador elíptico en un lugar cerrado, lejos del polvo y la humedad. No guarde el entrenador elíptico en el garaje ni en un patio cubierto o cerca de agua.
6. Coloque el entrenador elíptico en una superficie plana, con al menos 0,9 m de espacio libre en la parte delantera y trasera del entrenador elíptico y 0,6 m de espacio libre en cada lado. Para proteger el piso o la alfombra contra cualquier daño, coloque un tapete debajo del entrenador elíptico.
7. Inspeccione y apriete adecuadamente todas las piezas de manera regular. Reemplace inmediatamente cualquier pieza gastada.
8. Mantenga a los niños menores de 12 años y animales domésticos alejados del entrenador elíptico en todo momento.
9. Cuando conecte el cable eléctrico, enchúfelo a un circuito conectado a tierra.
10. No modifique el cable eléctrico ni use un adaptador para conectar el cable eléctrico a una toma inadecuada. Mantenga el cable eléctrico alejado de superficies calientes. No utilice ningún cable de extensión.
11. No ponga a funcionar su entrenador elíptico si el cable eléctrico o el enchufe están dañados o si el entrenador elíptico no está funcionando correctamente.
12. **PELIGRO:** Siempre desenchufe el cable eléctrico y coloque el interruptor en posición de apagar cuando el entrenador elíptico no se esté utilizando y antes de limpiarlo. Cualquier procedimiento de servicio distinto de los incluidos en este manual debe ser realizado solamente por un representante de servicio técnico autorizado.
13. El entrenador elíptico no debe ser usado por personas que pesen más de 150 kg.
14. Use ropa adecuada mientras hace ejercicios; no use ropa suelta que pueda engancharse en el entrenador elíptico. Use siempre calzado deportivo para protegerse los pies al hacer ejercicios.
15. Sujétese a las barandas o a los brazos al subir, bajar o usar el entrenador elíptico.
16. El monitor de ritmo cardíaco no es un dispositivo médico. Existen varios factores que pueden influir en la precisión de las lecturas del ritmo cardíaco. El monitor de ritmo cardíaco está diseñado únicamente como ayuda para los ejercicios, determinando las tendencias del ritmo cardíaco en general.
17. El entrenador elíptico no tiene piñón libre; los pedales seguirán moviéndose hasta que el volante se detenga. Reduzca la velocidad de pedaleo de una forma controlada.
18. Mantenga recta la espalda al usar el entrenador elíptico; no arquee la espalda.
19. El hacer ejercicios en exceso puede causar lesiones graves o incluso la muerte. Si experimenta mareos, se queda sin aliento o siente dolor mientras hace ejercicios, deténgase inmediatamente y descanse.

**GUARDE ESTAS INSTRUCCIONES**

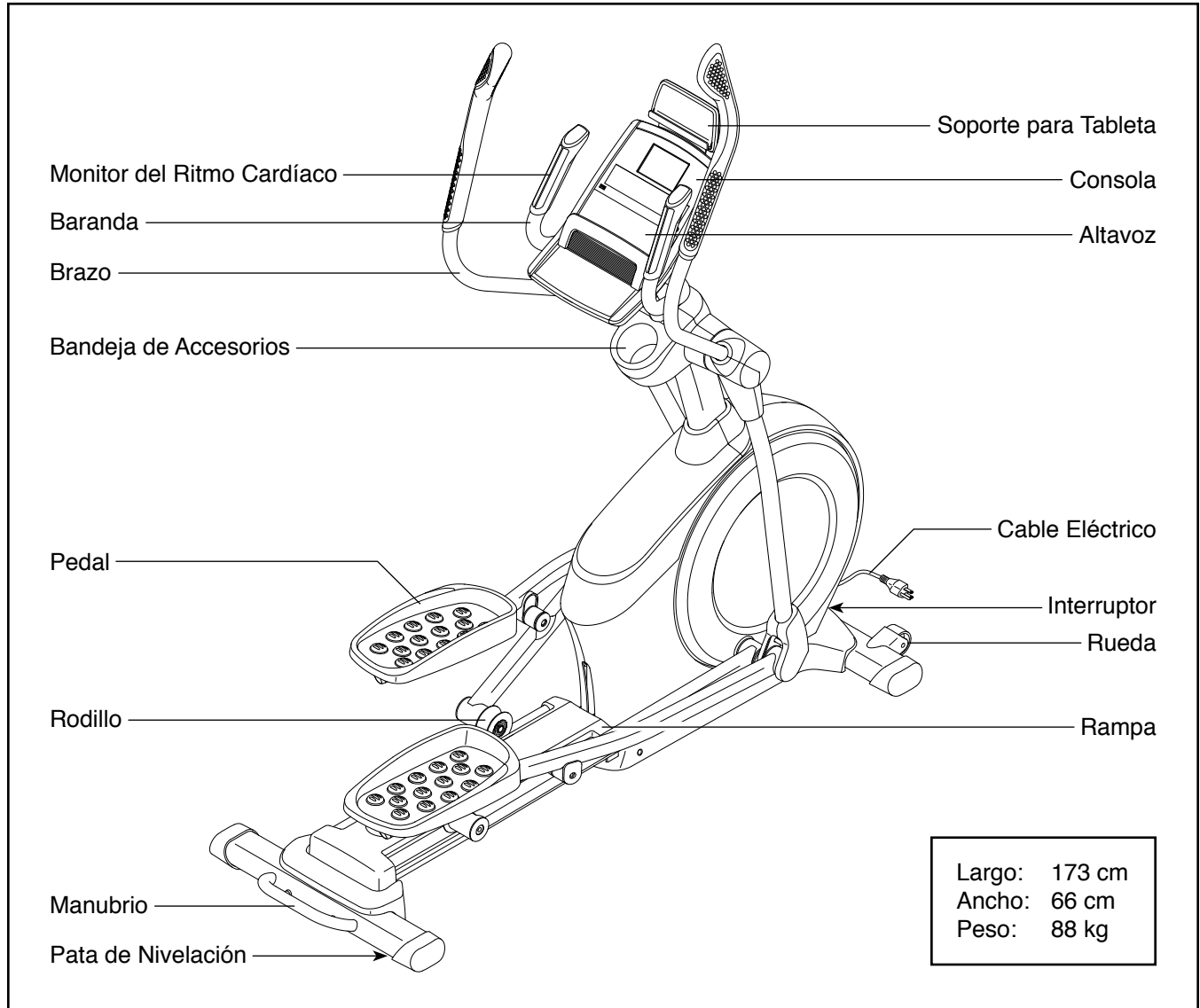
# ANTES DE COMENZAR

Gracias por seleccionar el revolucionario entrenador elíptico NORDICTRACK® ELITE 11.0. El entrenador elíptico ELITE 11.0 ofrece una variedad impresionante de funciones diseñadas para hacer sus entrenamientos en casa más agradables y eficaces.

**Para su beneficio, lea el manual cuidadosamente antes de usar el entrenador elíptico.** Si tiene preguntas después de leer este manual, lea la portada de este manual. Para que le podamos asistir de modo

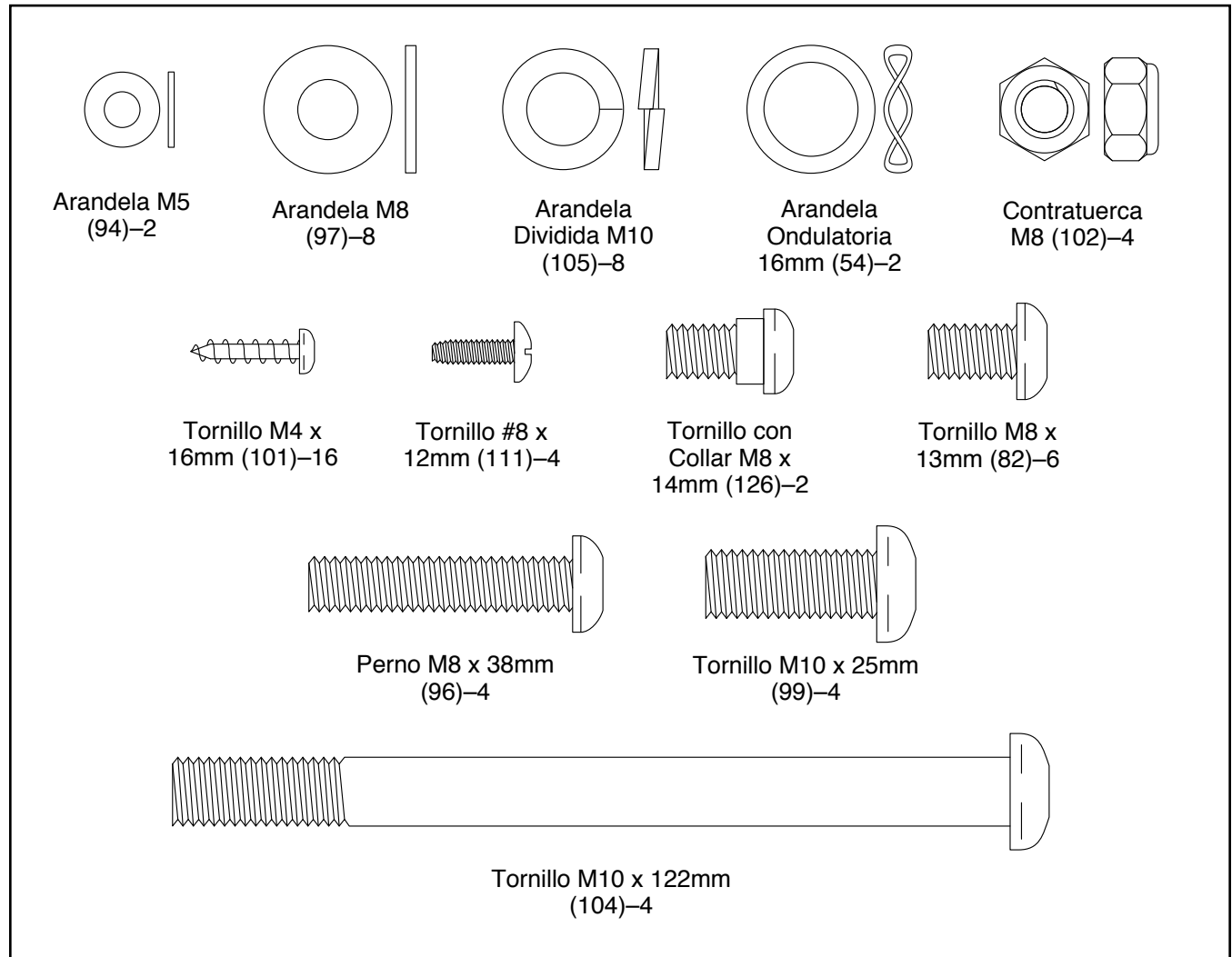
más eficaz, tome nota del número de modelo del producto y del número de serie antes de contactarnos. El número de modelo y la ubicación de la calcomanía con el número de serie se muestran en la portada de este manual.

Antes de seguir leyendo, por favor familiarícese con las piezas que aparecen etiquetadas en el dibujo de abajo.



# TABLA DE IDENTIFICACIÓN DE PIEZAS

Consulte los dibujos que aparecen abajo para identificar las piezas pequeñas en el montaje. El número entre paréntesis debajo de cada dibujo es el número de la pieza en la LISTA DE LAS PIEZAS hacia el final de este manual. El número que aparece después del paréntesis es la cantidad necesaria para el montaje. **Nota: Si no encuentra alguna de las piezas en la bolsa de piezas, compruebe si ha sido previamente conectada. Pueden incluirse piezas adicionales.**

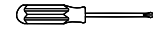


# MONTAJE

- El montaje requiere dos personas.
- Coloque todas las piezas en un área despejada y quite los materiales de empaque. No se deshaga de los materiales de empaque hasta haber terminado todos los pasos de montaje.
- Las partes del lado izquierdo están marcadas con "L" o "Left" y las partes del lado derecho están marcadas con "R" o "Right."
- Para identificar las piezas pequeñas, vea la página 5.

- Además de la(s) herramienta(s) incluida(s), para el montaje se necesitan las siguientes herramientas:

un destornillador Phillips



un mazo de goma



El montaje puede ser más fácil si tiene su propio juego de llaves. Para evitar dañar las piezas, no utilice herramientas eléctricas.

## 1. Visite la web [www.iconsupport.eu](http://www.iconsupport.eu) en su ordenador y registre su producto, esto:

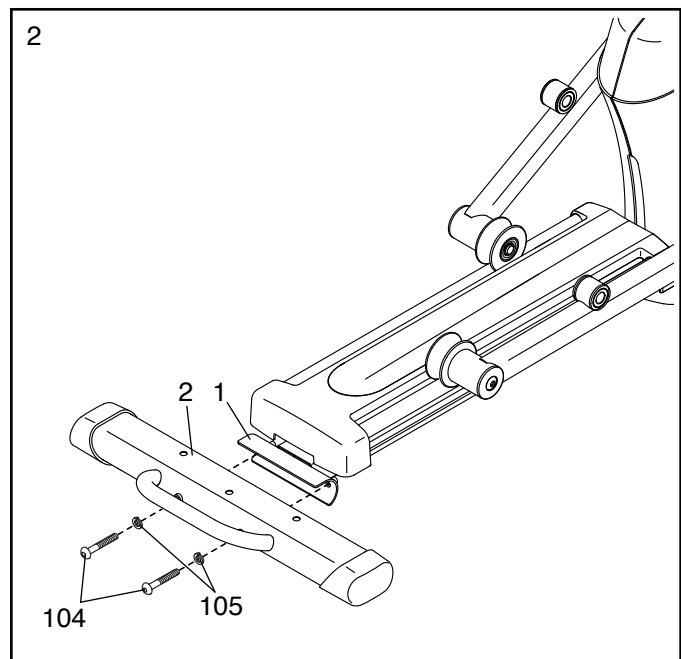
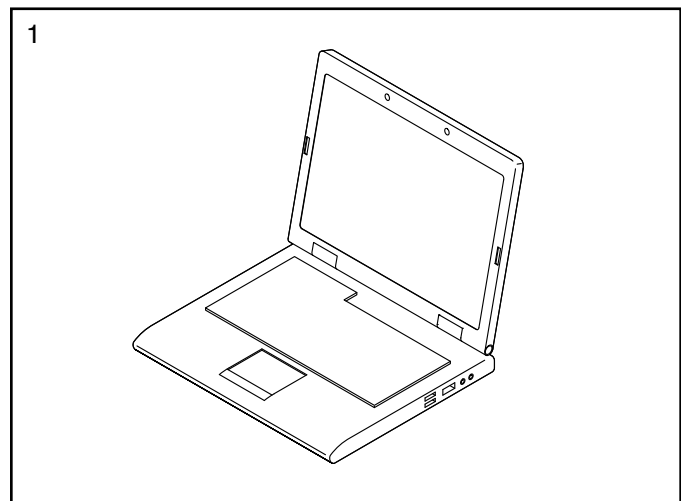
- activa su garantía
- le ahorra tiempo si alguna vez necesita contactar al Servicio al Cliente
- nos permite avisarle si hay nuevas actualizaciones y ofertas

Nota: Si no dispone de acceso a Internet, llame al Servicio al Cliente (vea la portada de este manual) para registrar su producto.

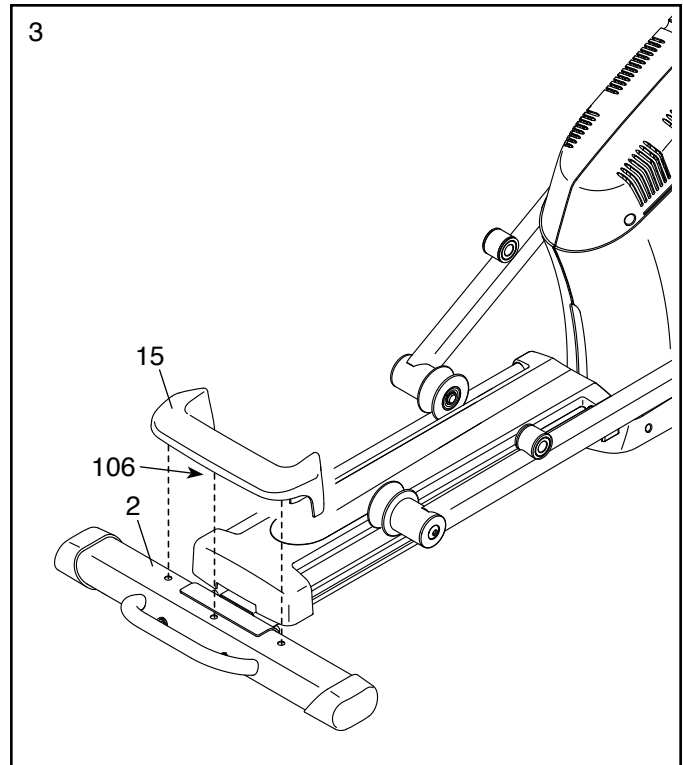
## 2. Con la ayuda de otra persona, coloque parte de los materiales de empaque (no mostrados) debajo de la parte posterior de la Armadura (1). **Haga que otra persona sostenga la Armadura para que no vuelque mientras completa este paso.**

Conecte el Estabilizador Trasero (2) a la Armadura (1) con dos Tornillos M10 x 122mm (104) y dos Arandelas Divididas M10 (105).

Retire los materiales de empaque de debajo de la parte posterior de la Armadura (1).



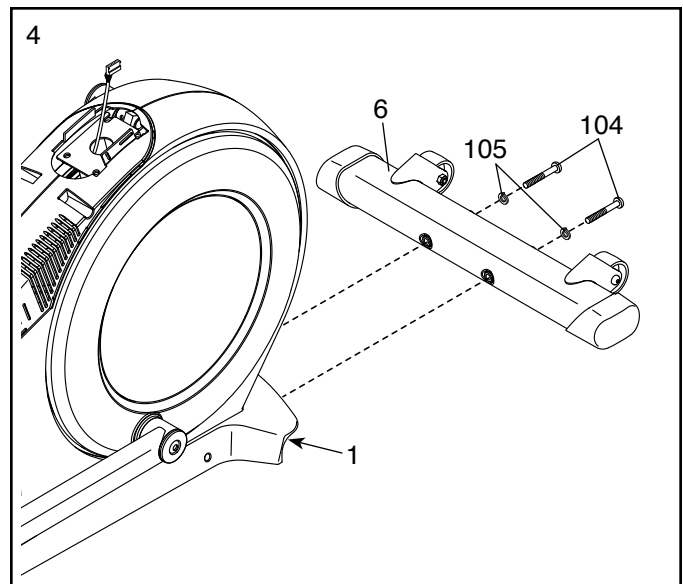
3. Presione las Monturas de la Cubierta (106) de la parte inferior de la Cubierta del Estabilizador Trasero (15) en el Estabilizador Trasero (2).



4. Con la ayuda de otra persona, coloque parte de los materiales de empaque (no mostrados) debajo de la parte delantera de la Armadura (1). **Haga que otra persona sostenga la Armadura para que no vuelque mientras completa este paso.**

Conecte el Estabilizador Delantero (6) a la Armadura (1) con dos Tornillos M10 x 122mm (104) y dos Arandelas Divididas M10 (105).

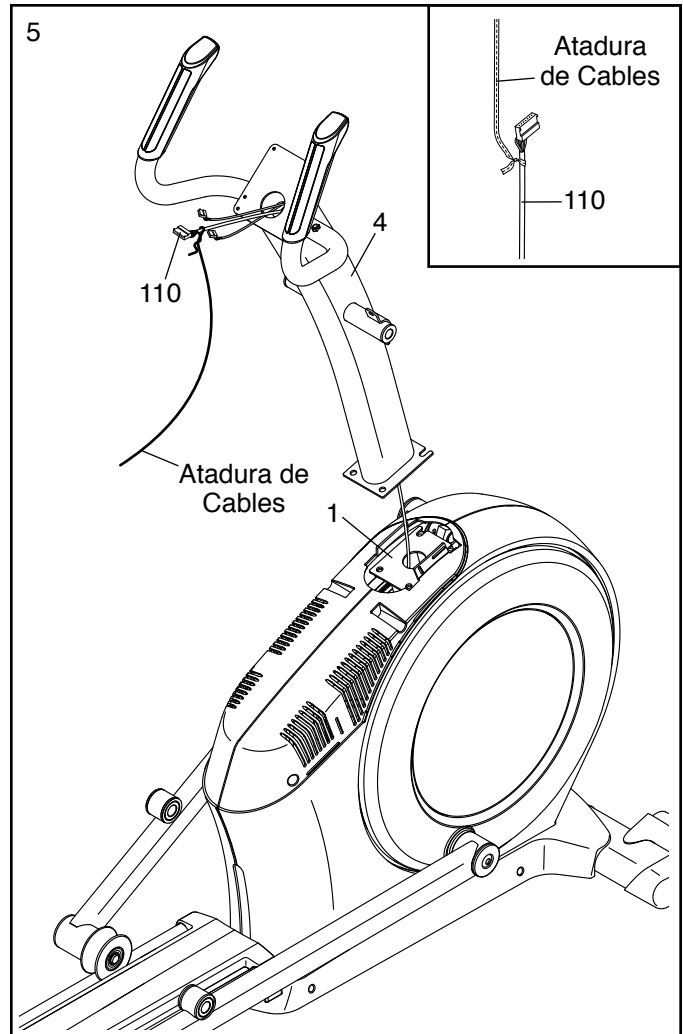
Retire los materiales de empaque de debajo de la parte delantera de la Armadura (1).



5. Oriente el Montante Vertical (4) como se muestra. Haga que otra persona sostenga el Montante Vertical cerca de la Armadura (1).

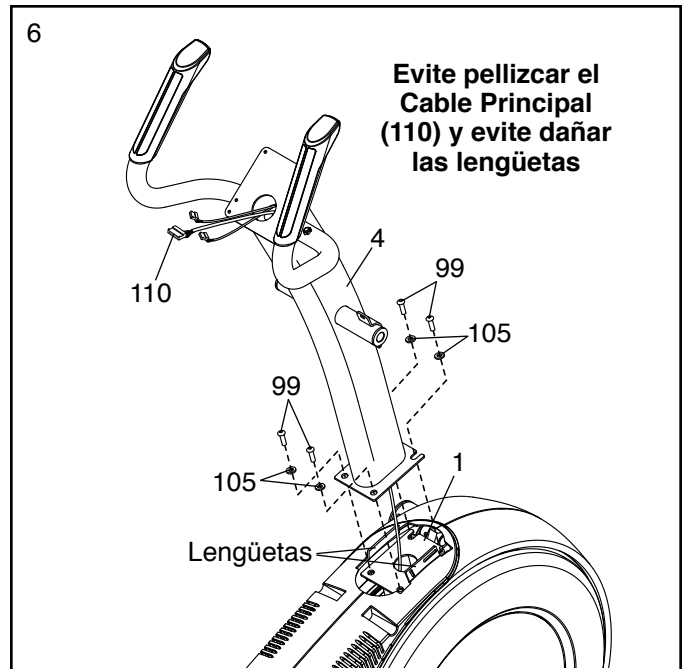
**Vea el diagrama incluido.** Localice la atadura de cables del extremo inferior del Montante Vertical (4). Ate la atadura de cables al Cable Principal (110). Luego, tire del extremo superior de la atadura de cables hasta que el Cable Principal pase a través del Montante Vertical.

**Clave:** Para evitar que el Cable Principal (110) caiga dentro del Montante Vertical (4), sujete el Cable Principal con la atadura de cables.



6. **Clave:** Evite pellizcar el Cable Principal (110). Evite dañar las lengüetas de plástico indicadas. Haga que otra persona sostenga el Montante Vertical (4) sobre la Armadura (1).

Conecte el Montante Vertical (4) con cuatro Tornillos M10 x 25mm (99) y cuatro Arandelas Divididas M10 (105); **apriete parcialmente todos los Tornillos y, luego, apriételes completamente.**



7. Utilizando una bolsa de plástico para no mancharse los dedos, aplique un poco de la grasa incluida al Eje de Pivote (35) y a dos Arandelas Ondulatorias 16mm (54).

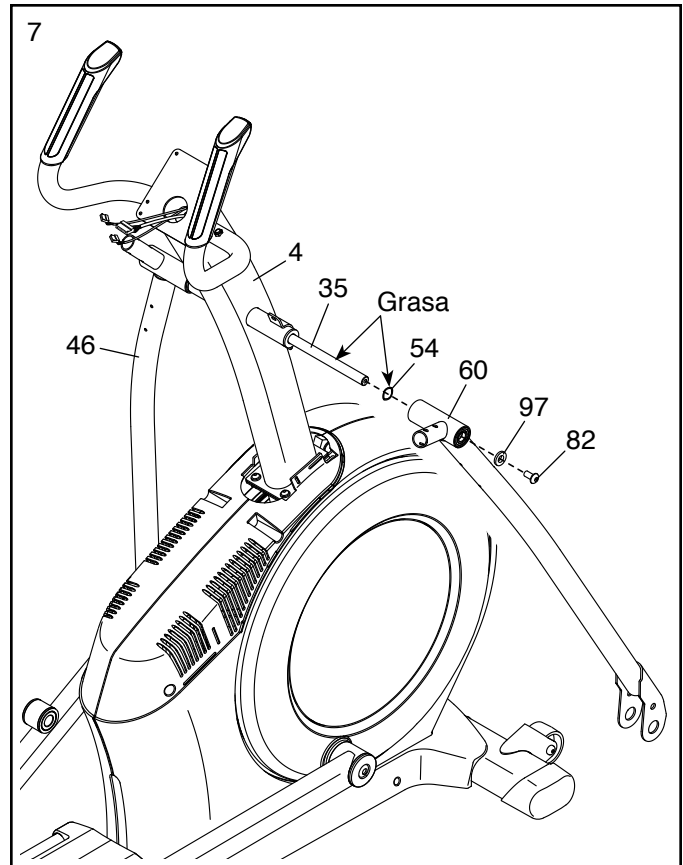
Inserte el Eje de Pivote (35) a través del Montante Vertical (4) y céntralo. **Clave: Puede resultar útil usar un mazo de goma.**

Identifique la Pata Derecha (60) y oriéntela como se muestra.

Deslice una Arandela Ondulatoria 16mm (54) y la Pata Derecha (60) sobre el lado derecho del Eje de Pivote (35).

**Repita estas acciones con la Pata Izquierda (46).**

Apriete un Tornillo M8 x 13mm (82) y una Arandela M8 (97) en cada extremo del Eje de Pivote (35) **al mismo tiempo.**

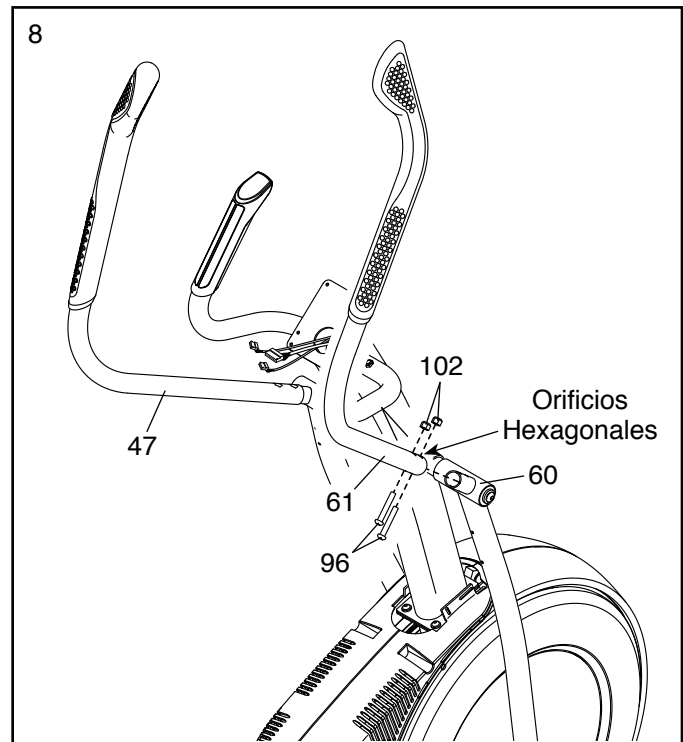


8. Identifique el Brazo Derecho (61) y oriéntelo como se muestra.

Deslice el Brazo Derecho (61) sobre la Pata Derecha (60).

Conecte el Brazo Derecho (61) con dos Pernos M8 x 38mm (96) y dos Contratuercas M8 (102). **Asegúrese de que las Contratuercas estén en los orificios hexagonales.**

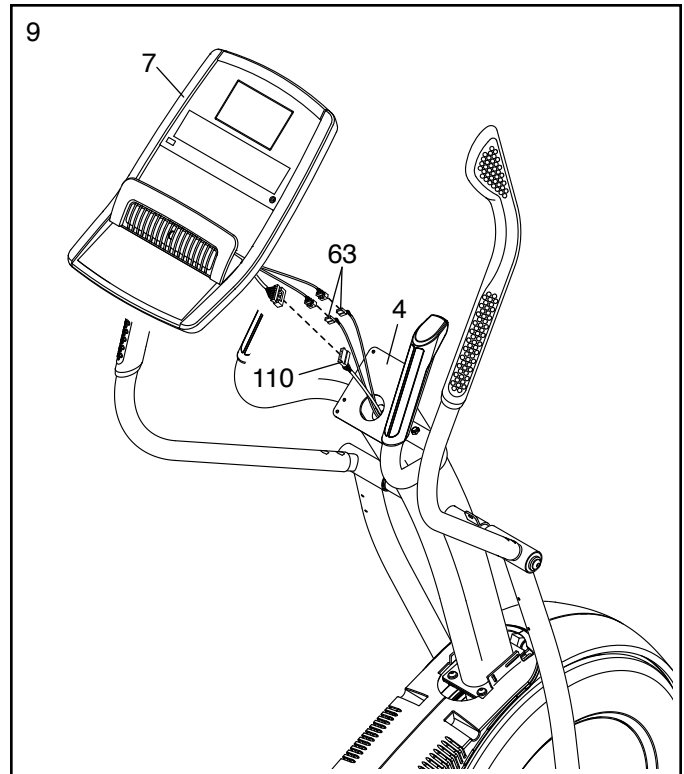
**Repita este paso con el Brazo Izquierdo (47).**



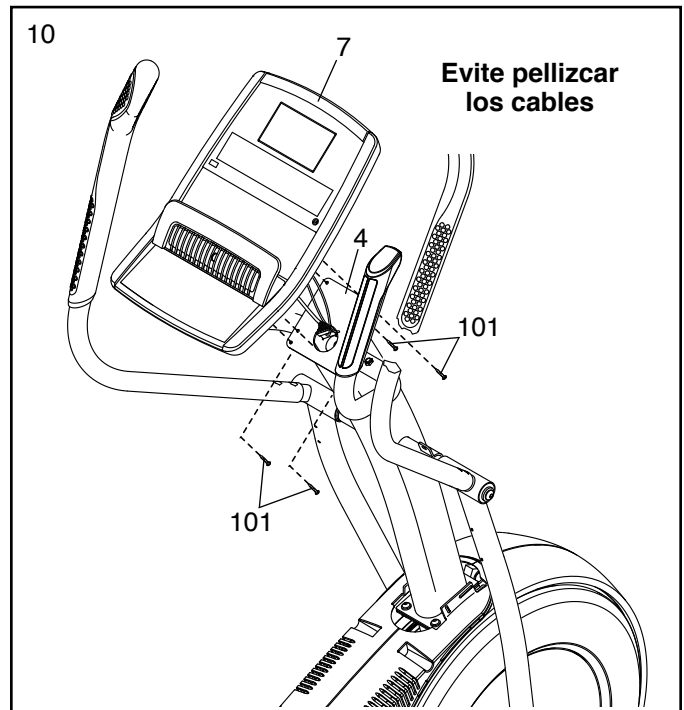
9. Desate y descarte la atadura de cables del Cable Principal (110).

Mientras otra persona sostiene la Consola (7) cerca del Montante Vertical (4), conecte los cables de la Consola al Cable Principal (110) y a los Cables del Sensor (63).

Inserte el exceso de cable dentro del Montante Vertical (4).



10. **Clave: Evite pellizcar los cables.** Conecte la Consola (7) al Montante Vertical (4) con cuatro Tornillos M4 x 16mm (101); **apriete parcialmente todos los Tornillos y, luego, apriételes completamente.**

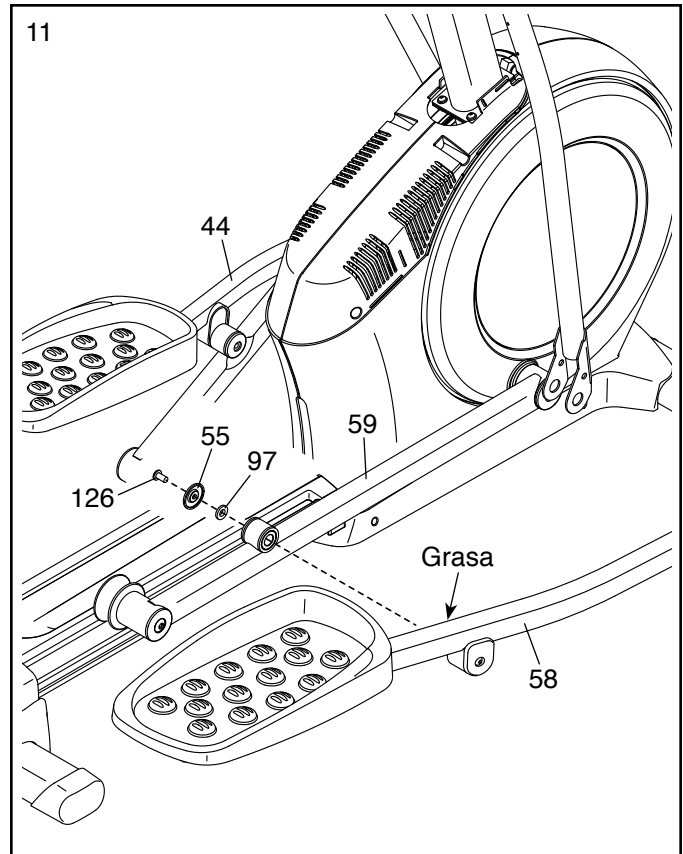


11. Oriente el Brazo del Pedal Derecho (58) como se muestra.

Aplique grasa al eje del Brazo del Pedal Derecho (58).

Conecte el Brazo del Pedal Derecho (58) al Brazo del Rodillo Derecho (59) con un Tornillo con Collar M8 x 14mm (126), una Cubierta de Eje Pequeña (55) y una Arandela M8 (97).

**Repita este paso con el Brazo del Pedal Izquierdo (44).**



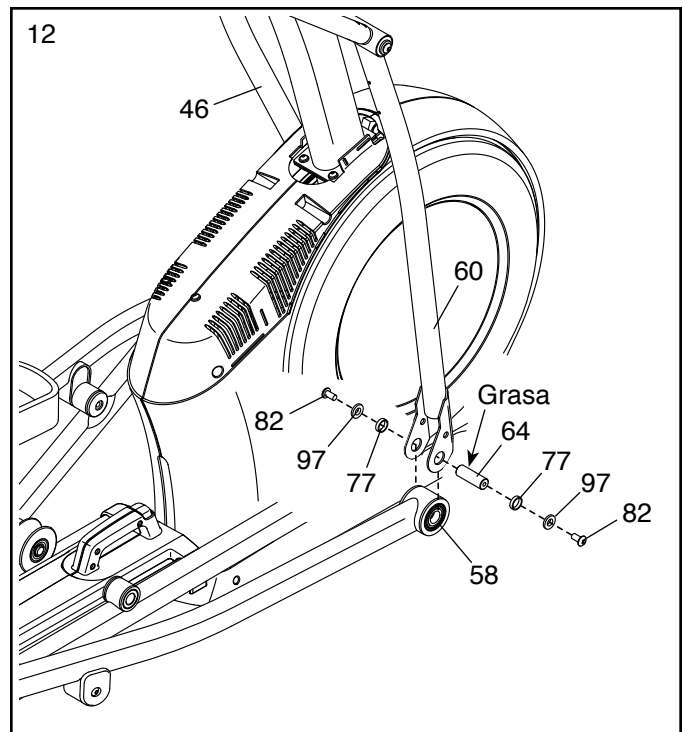
12. Aplique grasa a uno de los Ejes del Brazo del Pedal (64).

A continuación, deslice una Arandela M8 (97) y un Espaciador del Eje (77) por un Tornillo M8 x 13mm (82) y apriete el Tornillo varias vueltas en el Eje del Brazo del Pedal (64).

Mientras otra persona sostiene el extremo delantero del Brazo del Pedal Derecho (58) dentro del soporte de la Pata Derecha (60), inserte el Eje del Brazo del Pedal (64) en ambas partes.

Deslice una Arandela M8 (97) y un Espaciador del Eje (77) por otro Tornillo M8 x 13mm (82) y apriete el Tornillo varias vueltas en el Eje del Brazo del Pedal (64). **Luego, apriete los dos Tornillos a la vez.**

**Repita este paso en el otro lado del entrenador elíptico.**

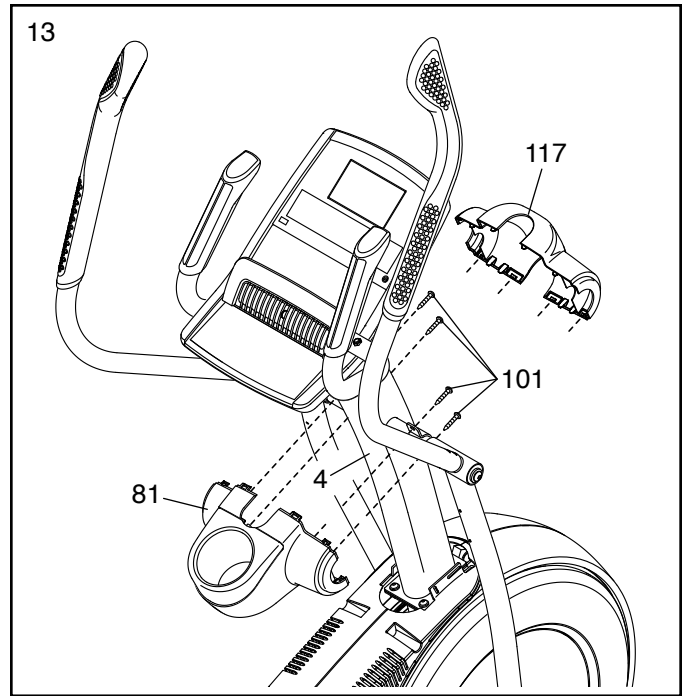


13. Oriente la Cubierta Trasera del Montante Vertical (81) como se muestra.

Conecte la Cubierta Trasera del Montante Vertical (81) al Montante Vertical (4) con cuatro Tornillos M4 x 16mm (101); **apriete parcialmente todos los Tornillos y, luego, apriételos completamente.**

Orienta la Cubierta Delantera del Montante Vertical (117) como se muestra.

Conecte la Cubierta Delantera del Montante Vertical (117) alrededor del Montante Vertical (4) presionándola contra la Cubierta Trasera del Montante Vertical (81).



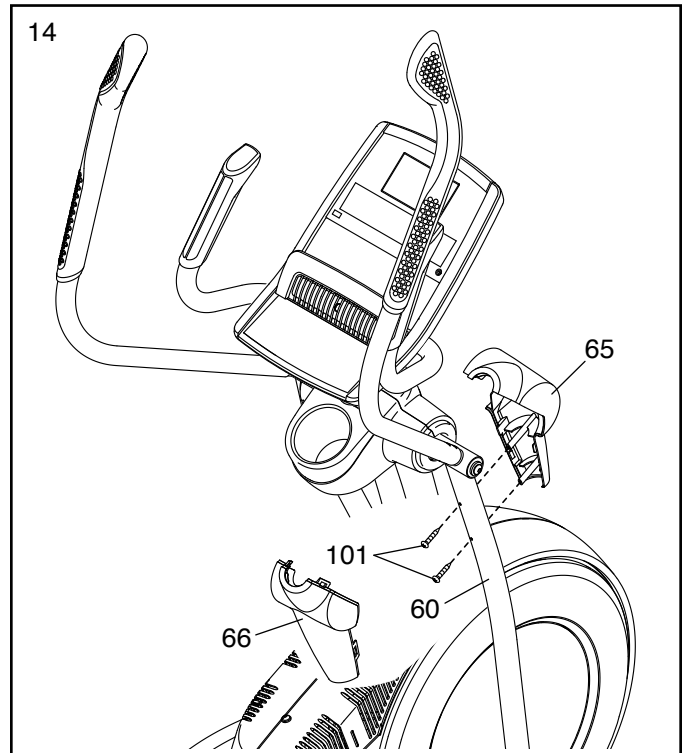
14. Identifique la Cubierta Delantera del Brazo Derecho (65) y oriéntela como se muestra.

Conecte la Cubierta Delantera del Brazo Derecho (65) a la Pata Derecha (60) con dos Tornillos M4 x 16mm (101).

Identifique la Cubierta Trasera del Brazo Derecho (66) y oriéntela como se muestra.

Conecte la Cubierta Trasera del Brazo Derecho (66) alrededor de la Pata Derecha (60) presionándola contra la Cubierta Delantera del Brazo Derecho (65).

**Repita este paso en el otro lado del entrenador elíptico.**



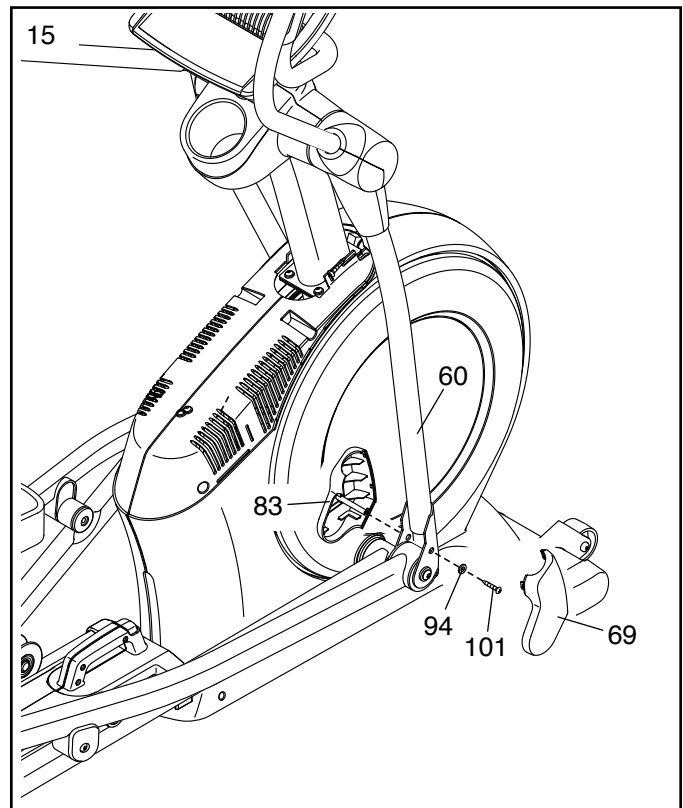
15. Identifique la Cubierta Interior de la Pata Derecha (83) y oriéntela como se muestra.

Conecte la Cubierta Interior de la Pata Derecha (83) a la Pata Derecha (60) con un Tornillo M4 x 16mm (101) y una Arandela M5 (94).

Identifique la Cubierta Exterior de la Pata Derecha (69) y oriéntela como se muestra.

Conecte la Cubierta Exterior de la Pata Derecha (69) alrededor de la Pata Derecha (60) presionándola contra la Cubierta Interior de la Pata Derecha (83).

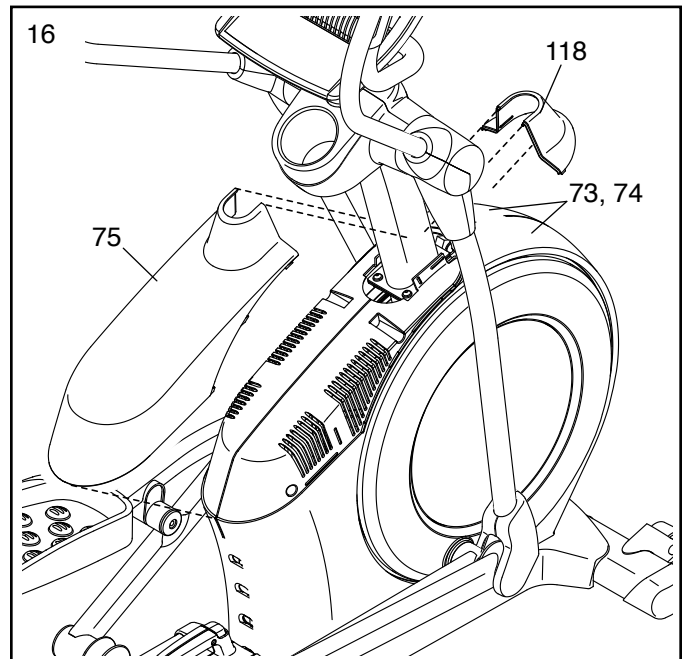
**Repita este paso en el otro lado del entrenador elíptico.**



16. Oriente la Tapa de la Cubierta del Protector (118) y la Cubierta del Protector (75) como se muestra.

En primer lugar, presione las lengüetas de la Tapa de la Cubierta del Protector (118) hacia el interior de los Protectores Izquierdo y Derecho (73, 74).

Luego, presione las lengüetas de la Cubierta del Protector (75) hacia el interior de los Protectores Izquierdo y Derecho (73, 74).

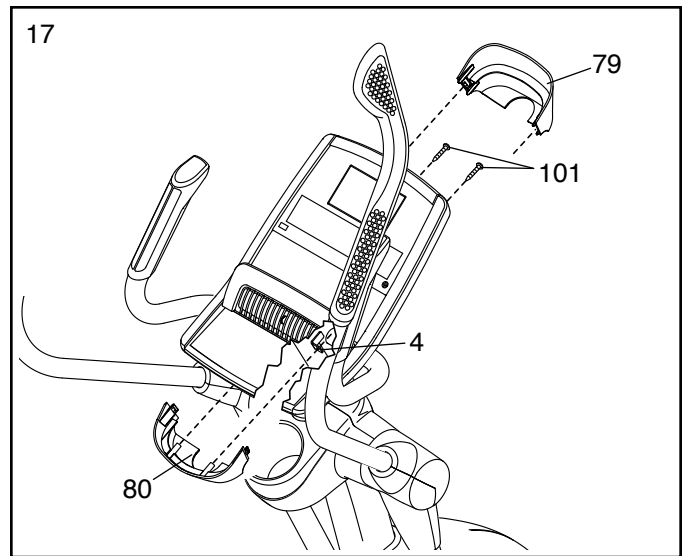


17. Oriente la Cubierta Trasera de la Consola (80) como se muestra.

Conecte la Cubierta Trasera de la Consola (80) al Montante Vertical (4) con dos Tornillos M4 x 16mm (101).

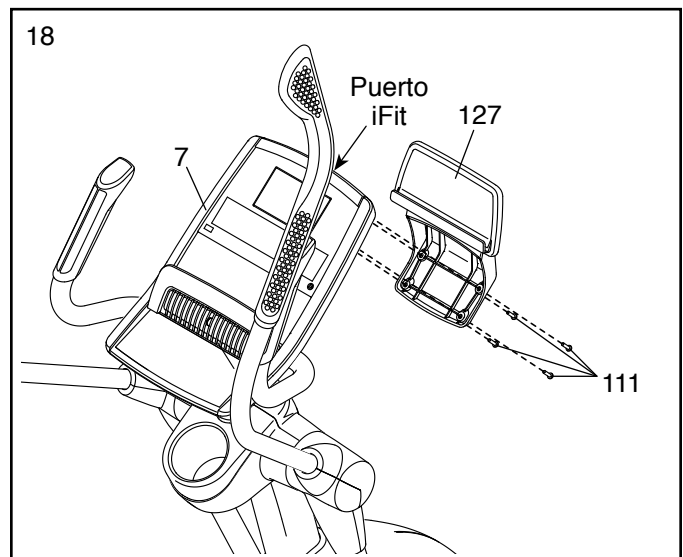
Oriento la Cubierta Delantera de la Consola (79) como se muestra.

Conecte la Cubierta Delantera de la Consola (79) alrededor del Montante Vertical (4) presionándola contra la Cubierta Trasera de la Consola (80).



18. **IMPORTANTE:** Si adquirió el módulo iFit opcional, inserte el módulo iFit en el puerto iFit de la Consola (7) antes de conectar el Soporte para Tableta (127). Tras el ensamblaje del entrenador elíptico, siga las instrucciones incluidas con el módulo iFit.

Conecte el Soporte para Tableta (127) a la parte posterior de la Consola (7) con cuatro Tornillos #8 x 12mm (111); **apriete parcialmente todos los Tornillos y, luego, apriételos completamente.**



19. **Asegúrese de que todas las piezas estén apropiadamente apretadas antes de utilizar el entrenador elíptico.** Nota: Pueden incluirse componentes adicionales. Coloque un tapete debajo del entrenador elíptico para proteger el piso.

# CÓMO USAR EL ENTRENADOR ELÍPTICO

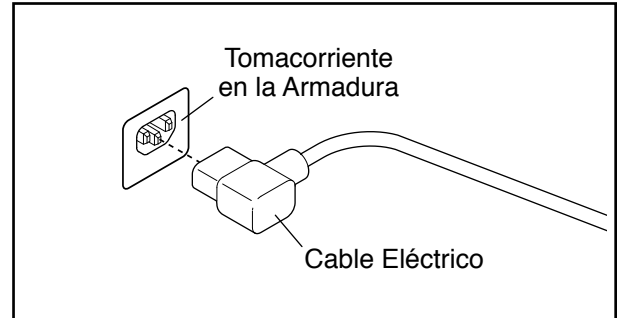
## CÓMO ENCHUFAR EL CABLE ELÉCTRICO

Este aparato debe estar conectado a un polo de tierra. Si llegara a fallar o estropearse, la salida a tierra ofrece un camino de menor resistencia a la corriente eléctrica reduciendo el riesgo de una descarga eléctrica. Este producto está equipado con un cable que tiene un conductor de tierra y un enchufe de tierra. **IMPORTANTE: Si el cable eléctrico está dañado, se debe reemplazar con un cable eléctrico recomendado por el fabricante.**

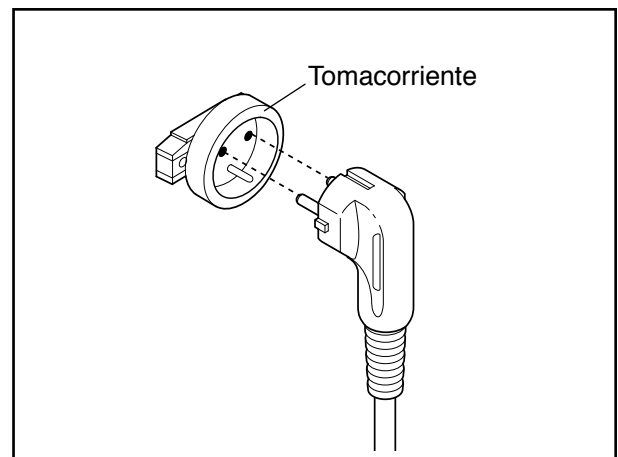
**⚠ PELIGRO:** La conexión inadecuada del conductor a tierra puede resultar en alto riesgo de descarga eléctrica. Verifique con un electricista o técnico calificado si tiene dudas acerca de si el producto se encuentra adecuadamente conectado a tierra. No modifique el enchufe suministrado con el producto—si es que no encaja en el tomacorriente, haga instalar un nuevo tomacorriente por un electricista calificado.

Siga los pasos que se indican abajo para enchufar el cable eléctrico.

1. Enchufe el extremo indicado del cable eléctrico dentro del tomacorriente en la armadura.

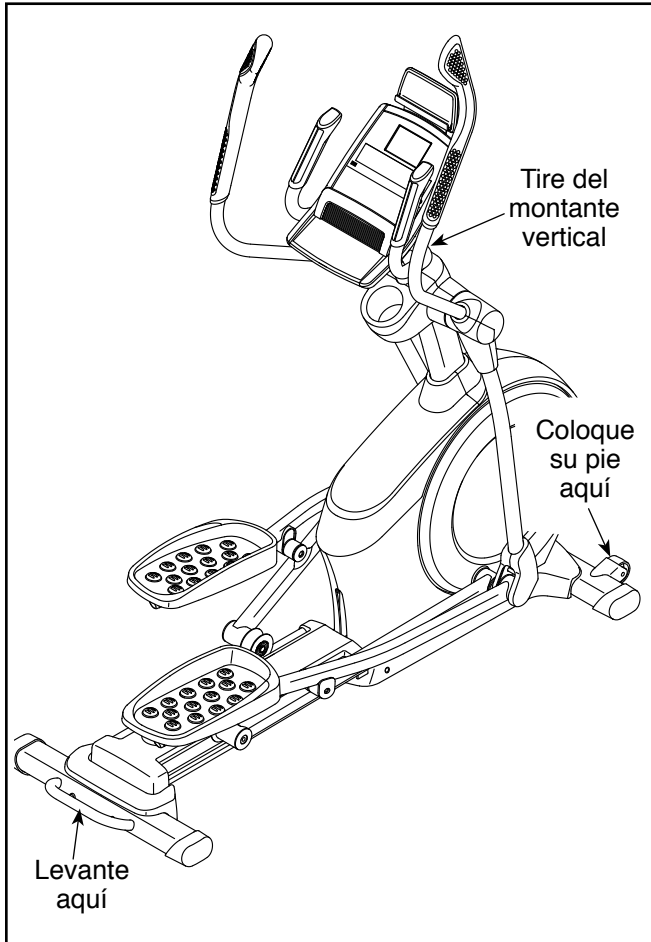


2. Enchufe el cable eléctrico en el tomacorriente apropiado que esté adecuadamente instalado y conectado a tierra de acuerdo con los códigos y ordenanzas locales.



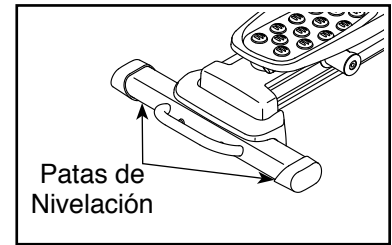
## CÓMO MOVER EL ENTRENADOR ELÍPTICO

Debido al tamaño y peso del entrenador elíptico, se requieren dos personas para moverlo. Párese frente al entrenador elíptico, sostenga el montante vertical y coloque un pie contra una de las ruedas. Tire del montante vertical y haga que otra persona levante el manubrio hasta que el entrenador elíptico ruede sobre las ruedas. Con cuidado, mueva el entrenador elíptico a la ubicación deseada y luego bájelo hasta el piso.



## CÓMO NIVELAR EL ENTRENADOR ELÍPTICO

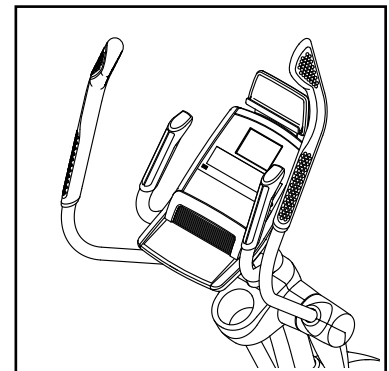
Si el entrenador elíptico se mece un poco durante el uso, gire una o ambas patas de nivelación debajo de la parte posterior de la armadura hasta eliminar el movimiento.



## CÓMO USAR EL SOPORTE PARA TABLETA

**IMPORTANTE:** El soporte para tableta se ha diseñado para su uso con la mayoría de las tabletas de tamaño completo. No coloque ningún otro dispositivo electrónico u objeto en el soporte para tableta.

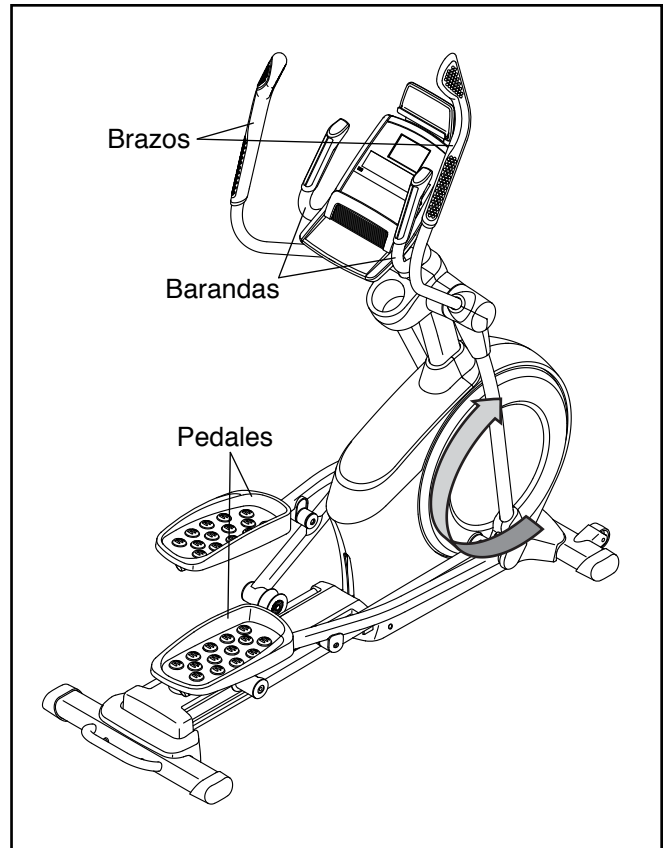
Para insertar una tableta en el soporte para tableta, coloque el borde inferior de la tableta en la bandeja. **Asegúrese de que la tableta esté firmemente sujeta al soporte para tableta.** Realice las mismas operaciones en orden inverso para retirar la tableta del soporte para tableta.



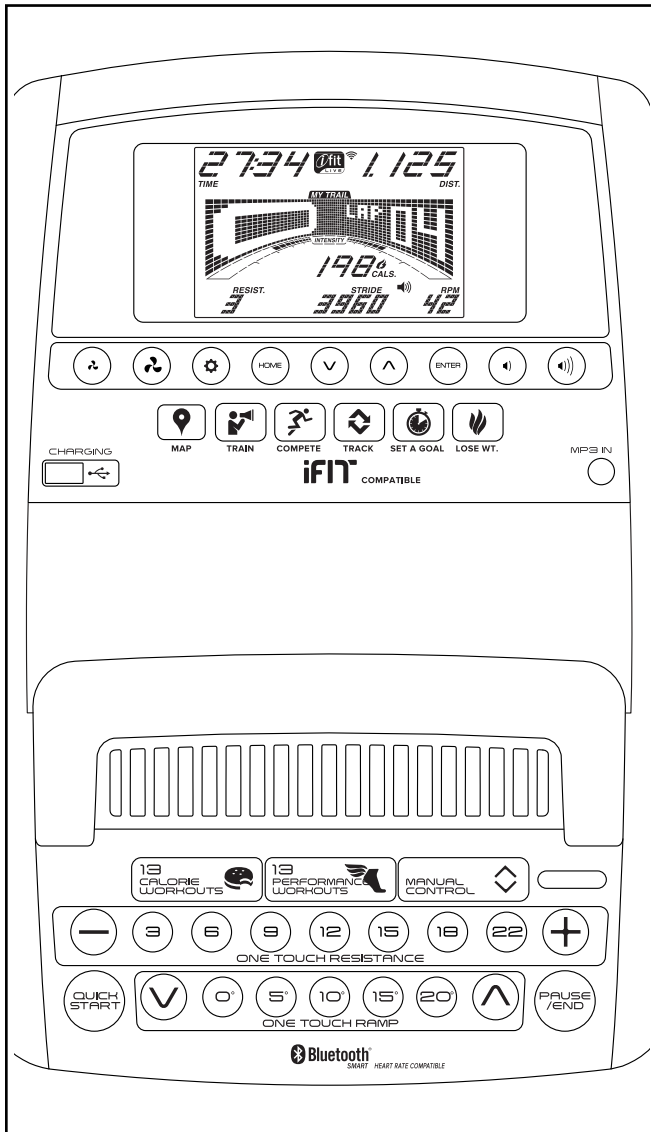
## CÓMO HACER EJERCICIOS EN EL ENTRENADOR ELÍPTICO

Para subir al entrenador elíptico, sujétese a las barandas o los brazos y párese sobre el pedal que está en la posición más baja. Luego coloque el otro pie en el otro pedal. Presione los pedales hasta que éstos empiecen a moverse de manera continua. **Nota: Los pedales pueden girar en ambos sentidos. Se recomienda que gire los pedales en el sentido indicado por la flecha; sin embargo, para variar, puede girar los pedales en sentido contrario.**

Para bajarse del entrenador elíptico, espere hasta que los pedales se detengan por completo. **Nota: El entrenador elíptico no tiene piñón libre; los pedales seguirán moviéndose hasta que el volante se detenga.** Cuando se hayan detenido los pedales, quite primero el pie del pedal que esté más alto. Luego, quite el pie del pedal que esté más bajo.



## DIAGRAMA DE LA CONSOLA



## ALCANCE SUS METAS DE ESTADO FÍSICO CON IFIT.COM

Con su nuevo aparato de fitness compatible con iFit, usted puede usar un conjunto de funciones de iFit.com que le permitirán alcanzar sus metas de estado físico:



Haga ejercicios en cualquier parte del mundo con Mapas de Google personalizables.



Descargue sesiones de entrenamiento diseñadas para ayudarle a alcanzar sus metas personales.



Mida su progreso compitiendo contra otros usuarios en la comunidad iFit.



Cargue los resultados de su entrenamiento a la nube de iFit y siga sus logros.



Fije metas de calorías, tiempo o distancia para sus entrenamientos.



Seleccione y descargue conjuntos de entrenamientos para perder peso.

**Visite [iFit.com](https://www.ifit.com) para obtener más información.**

## CARACTERÍSTICAS DE LA CONSOLA

La consola avanzada ofrece una serie de funciones diseñadas para hacer sus entrenamientos más efectivos y agradables.

Cuando use la función manual, podrá ajustar la resistencia de los pedales y la inclinación de la rampa con sólo tocar un botón. Mientras hace ejercicios, la consola proveerá información continua de los ejercicios. Usted también puede medir su ritmo cardíaco usando el monitor de ritmo cardíaco del mango o **un monitor opcional de ritmo cardíaco para el pecho (vea la página 27 para más información).**

La consola también ofrece una selección de entrenamientos a bordo. Cada entrenamiento controla automáticamente la resistencia de los pedales y la inclinación de la rampa y le indica cuándo debe variar su velocidad de pedaleo a medida que lo guía en un entrenamiento efectivo. También puede marcarse una meta de entrenamiento personalizada con el entrenamiento con fijación de meta.

La consola también presenta una función iFit que permite a la consola comunicarse con su red inalámbrica a través de un módulo iFit opcional. Con la función iFit, usted puede descargar entrenamientos personalizados, crear sus propios entrenamientos, controlar el resultado de su entrenamiento, competir contra otros usuarios de iFit y tener acceso a otras muchas funciones. **Para comprar un módulo iFit en cualquier momento, vaya a [www.iFit.com](http://www.iFit.com) o llame al número de teléfono que aparece en la portada de este manual.**

También puede conectar su reproductor de MP3 o de CD al sistema de sonido de la consola y escuchar su música favorita o sus audiolibros mientras hace ejercicios.

También puede usar el puerto de carga de la consola para cargar su dispositivo compatible con USB mientras hace ejercicios.

**Para utilizar la función manual,** vea la página 20. **Para utilizar un entrenamiento a bordo,** vea la página 23. **Para utilizar un entrenamiento con fijación de meta,** vea la página 25. **Para utilizar un entrenamiento de iFit,** vea la página 26. **Para usar el sistema de sonido,** vea la página 27. **Para usar el puerto de carga,** vea la página 27. **Para cambiar los ajustes de la consola,** vea la página 28.

Nota: Retire cualquier lámina de plástico que pueda quedar sobre la pantalla.

Nota: La consola puede mostrar la velocidad y la distancia en millas o kilómetros. Para ver qué unidad de medida está seleccionada, vea el paso 3 en la página 28. Para simplificar, todas las instrucciones de esta sección se refieren a millas.

## CÓMO ENCENDER LA CORRIENTE

**IMPORTANTE: Si el entrenador elíptico ha sido expuesto a bajas temperaturas, deje que alcance la temperatura ambiente antes de encenderlo. De lo contrario las pantallas de la consola u otros componentes eléctricos pueden resultar dañados.**

Enchufe el cable eléctrico (vea **CÓMO ENCHUFAR EL CABLE ELÉCTRICO** en la página 15). A continuación, localice el interruptor en la armadura, cerca del cable eléctrico. Pulse el interruptor para colocarlo en la posición de Reset (reiniciar).



Luego la pantalla se encenderá y la consola estará lista para su uso.

**Nota: Cuando encienda el aparato por primera vez, el sistema de inclinación se podría calibrar automáticamente.** La rampa se moverá hacia arriba y hacia abajo a medida que se calibra. El sistema de inclinación estará calibrado una vez que la rampa haya dejado de moverse.

**IMPORTANTE: Si el sistema de inclinación no se calibra automáticamente, vea **CÓMO CALIBRAR EL SISTEMA DE INCLINACIÓN** en la página 29 y calibre manualmente el sistema de inclinación.**

**IMPORTANTE: La consola presenta una función de demostración en pantalla diseñada para ser usada si el entrenador elíptico está siendo exhibido en algún establecimiento comercial. Si la función de demostración está activada, la consola mostrará una presentación predefinida cuando termine de hacer ejercicios. Para desactivar la función de demostración, vea el paso 3 en la página 28.**

## CÓMO USAR LA FUNCIÓN MANUAL

### 1. Comience a pedalear o pulse cualquier botón de la consola para encender la consola.

Vea CÓMO ENCENDER LA CORRIENTE en la página 19.

### 2. Seleccione la función manual.

Pulse el botón Manual Control (control manual) o el botón Home (inicio) para seleccionar la función manual.

Si no tiene un módulo iFit inalámbrico insertado en la consola y conectado a iFit, la función manual se seleccionará automáticamente.

### 3. Haga los cambios que desee en la resistencia de los pedales y la inclinación de la rampa.

A medida que pedalea, cambie el nivel de resistencia de los pedales pulsando los botones de aumento y disminución One Touch Resistance (resistencia de toque rápido) o pulsando uno de los botones numerados One Touch Resistance.

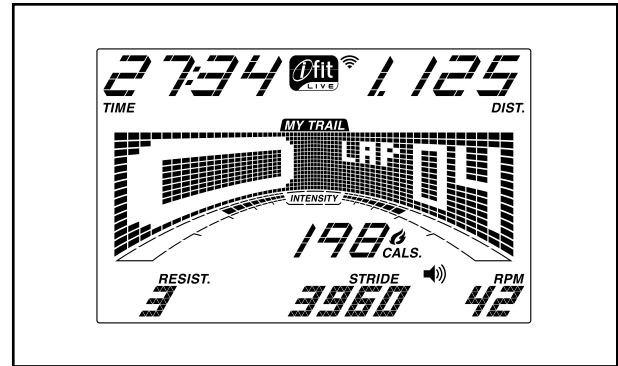
Nota: Tras pulsar un botón, pasará cierto tiempo antes de que los pedales alcancen el nivel de resistencia seleccionado.

Para variar el movimiento de los pedales, puede cambiar la inclinación de la rampa. Para cambiar la inclinación, pulse los botones de aumento y disminución One Touch Ramp (rampa de toque rápido) o pulse uno de los botones One Touch Ramp numerados.

Nota: Tras pulsar un botón transcurrirán unos instantes antes de que la armadura alcance el nivel de inclinación deseado.

### 4. Siga su progreso en la pantalla.

La pantalla puede mostrar la siguiente información de entrenamientos:



**Cals. (calorías):** Esta función de pantalla muestra el número aproximado de calorías quemadas.

**Cals./Hr (calorías por hora):** Esta función de pantalla muestra el número aproximado de calorías que está quemando por hora.

**Dist. (distancia):** Esta función de pantalla muestra la distancia pedaleada, en millas o kilómetros.

**Incline (inclinación):** Esta función de pantalla muestra el nivel de inclinación de la rampa durante unos segundos cada vez que cambia el nivel de inclinación.

**Pulse (pulso):** Esta función de pantalla muestra su ritmo cardíaco al utilizar el monitor de ritmo cardíaco del mango o el monitor opcional de ritmo cardíaco para el pecho para el pecho (vea el paso 5).

**Resist. (resistencia):** Esta función de pantalla muestra el nivel de resistencia de los pedales durante unos segundos cada vez que cambia el nivel de resistencia.

**RPM:** Esta función de pantalla muestra su velocidad de pedaleo en revoluciones por minuto (rpm).

**Stride (zancada):** Esta función de pantalla muestra el número total de zancadas pedaleadas.

**Time (tiempo):** Al seleccionar la función manual, esta pantalla muestra el tiempo transcurrido. Cuando se selecciona un entrenamiento, esta función de pantalla mostrará el tiempo restante del entrenamiento.

La matriz ofrece varias pestañas de visualización. Pulse repetidamente el botón Display (pantalla) hasta mostrar la pestaña deseada. También puede pulsar los botones de aumento y disminución situados junto al botón Enter (intro).

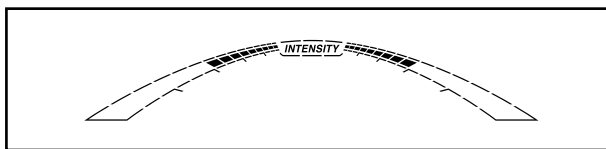
**Speed (velocidad):** Esta pestaña muestra un perfil con los ajustes de velocidad del entrenamiento. Al final de cada minuto se muestra un nuevo segmento.

**My Trail (mi ruta):** Esta pestaña muestra una pista que representa 1/4 de milla (400 m). Mientras hace ejercicios, el rectángulo parpadeante mostrará sus progresos. La pestaña My Trail también muestra el número de vueltas completadas.

**Calorie (calorías):** Esta pestaña muestra la cantidad aproximada de calorías que ha quemado. La altura de cada segmento representa el número de calorías quemadas durante ese segmento.

**Incline (inclinación):** Esta pestaña muestra un perfil de los ajustes de inclinación del entrenamiento. Al final de cada minuto se muestra un nuevo segmento.

Mientras hace ejercicios, la barra de nivel de intensidad del entrenamiento indicará el nivel de intensidad aproximado de su entrenamiento.

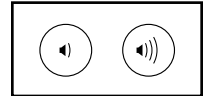


Pulse el botón Home para salir del entrenamiento y regresar al menú predeterminado (vea CÓMO CAMBIAR LOS AJUSTES DE LA CONSOLA en la página 28 para ajustar el menú predeterminado). En caso necesario, pulse de nuevo el botón Home.

Si tiene un módulo iFit inalámbrico conectado, el símbolo inalámbrico de la parte superior de la pantalla mostrará la intensidad de su señal inalámbrica. La intensidad de señal completa se indica con cuatro arcos.



Cambie el volumen de la consola pulsando los botones de aumento y disminución de volumen.

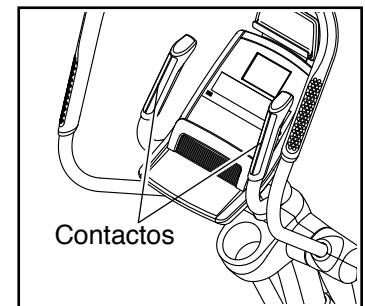


## 5. Si lo desea, mida su ritmo cardíaco.

Puede medir su ritmo cardíaco mediante el monitor de ritmo cardíaco del mango o el monitor opcional de ritmo cardíaco para el pecho (vea la página 27 para obtener información acerca del monitor de ritmo cardíaco opcional para el pecho). Nota: La consola es compatible con los monitores de ritmo cardíaco que utilicen BLUETOOTH® Smart.

**Nota: Si usa ambos monitores de ritmo cardíaco al mismo tiempo, la consola no muestra su ritmo cardíaco de manera precisa.**

Si hay láminas de plástico sobre los contactos metálicos del monitor de ritmo cardíaco del mango, retire los plásticos. Para medir su ritmo cardíaco, sostenga el monitor de ritmo cardíaco del mango con las palmas apoyadas sobre los contactos. Evite mover las manos o agarrar los contactos con demasiada fuerza.

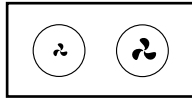


Cuando se detecta su pulso, parpadeará un símbolo de corazón en la pantalla cada vez que late su corazón; aparecerán uno o dos guiones y después se mostrará su ritmo cardíaco. **Para lograr una lectura de su ritmo cardíaco lo más precisa posible, sujete los contactos durante al menos 15 segundos.**

Si la pantalla no muestra su ritmo cardíaco, asegúrese de que sus manos estén colocadas de la forma descrita. Tenga cuidado para no mover demasiado las manos ni agarrar los contactos con demasiada fuerza. Para un rendimiento óptimo, limpie los contactos con un paño suave; **jamás utilice alcohol, materiales abrasivos ni productos químicos para limpiar los contactos.**

#### 6. Encienda el ventilador si lo desea.

El ventilador cuenta con varios ajustes de velocidad. Pulse repetidamente los botones de aumento y disminución del ventilador para seleccionar una velocidad de ventilador o para desactivar el ventilador.



Nota: Si los pedales no se mueven durante unos treinta segundos, el ventilador se apaga automáticamente.

#### 7. Una vez que haya terminado de hacer ejercicios, desenchufe el cable eléctrico.

Si los pedales no se mueven durante varios segundos, suena un tono y la consola cambia al estado de pausa.

Si los pedales no se mueven durante varios minutos y no se pulsan los botones, la consola se apaga y la pantalla se restablece.

Cuando termine de hacer ejercicios, coloque el interruptor en la posición Off (apagado) y desconecte el cable eléctrico. **IMPORTANTE: Si no lo hace, los componentes eléctricos del entrenador elíptico pueden desgastarse antes de tiempo.**

## CÓMO USAR UN ENTRENAMIENTO A BORDO

### 1. Comience a pedalear o pulse cualquier botón de la consola para encender la consola.

Vea CÓMO ENCENDER LA CORRIENTE en la página 19.

### 2. Seleccione un entrenamiento a bordo.

Para seleccionar un entrenamiento a bordo, pulse repetidamente el botón Calorie Workouts (entrenamientos de calorías) o el botón Performance Workouts (entrenamientos de rendimiento) hasta que se muestre el entrenamiento deseado en la pantalla.

Cuando seleccione un entrenamiento a bordo, la pantalla mostrará la duración del entrenamiento y el nombre del entrenamiento. La matriz mostrará un perfil de los ajustes de velocidad del entrenamiento.

La pantalla también mostrará la velocidad de pedaleo máxima (rpm), el nivel de resistencia máximo y el nivel de inclinación máximo.

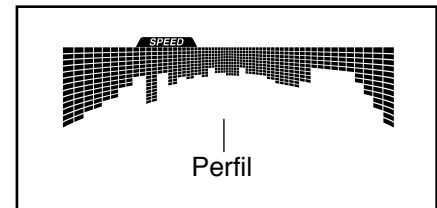
### 3. Comience el entrenamiento.

Pulse el botón Quick Start (inicio rápido) o comience a pedalear para iniciar el entrenamiento.

Cada entrenamiento está dividido en segmentos de un minuto. Cada segmento viene programado con un nivel de resistencia, un nivel de inclinación y unas rpm (velocidad) objetivo. Nota: Es posible programar el mismo nivel de resistencia, el mismo nivel de inclinación y/o las mismas rpm objetivo para varios segmentos consecutivos.

La matriz muestra el nivel de resistencia, el nivel de inclinación y las rpm objetivo para el primer segmento.

Durante el entrenamiento, los perfiles de las pestañas de velocidad e inclinación mostrarán sus progresos. El segmento parpadeante del perfil representa el segmento actual del entrenamiento. La altura del segmento parpadeante indica las rpm objetivo o el nivel de inclinación del segmento actual.



Al final de cada segmento del entrenamiento se emite una serie de tonos y el siguiente segmento del perfil comienza a parpadear. Si se programa otro nivel de resistencia, otro nivel de inclinación y/u otras rpm objetivo para el siguiente segmento, el nivel de resistencia, el nivel de inclinación y/o las rpm objetivo aparecen en la pantalla durante unos segundos a modo de aviso. Ahora cambian la resistencia de los pedales y el nivel de inclinación de la armadura.

Mientras hace ejercicios, se le pedirá que mantenga una velocidad de pedaleo cercana a las rpm objetivo del segmento actual. **Cuando la pantalla muestre una flecha que apunta hacia arriba**, aumente su ritmo. **Cuando aparezca una flecha que apunta hacia abajo**, reduzca su ritmo. **Cuando no aparezca ninguna flecha**, mantenga su ritmo actual.

**IMPORTANTE: Las rpm objetivo sólo tienen como fin proporcionar motivación. Su velocidad de pedaleo actual puede ser más lenta que las rpm objetivo. Asegúrese de pedalear a una velocidad que le resulte cómoda.**

Si el nivel de resistencia o el nivel de inclinación para el segmento actual es demasiado alto o bajo, usted puede modificar manualmente la configuración pulsando los botones One Touch Resistance (resistencia de toque rápido) o los botones One Touch Ramp (rampa de toque rápido).

**IMPORTANTE: Al finalizar el segmento actual del entrenamiento, los pedales se ajustarán automáticamente al nivel de resistencia programado para el siguiente segmento y la armadura se ajustará automáticamente al nivel de inclinación programado para el siguiente segmento.**

Para parar el entrenamiento en cualquier momento, pulse el botón Pause/End (pausa/fin). La hora destellará intermitentemente en la pantalla. Para reanudar el entrenamiento con la consola en pausa, simplemente reanude el pedaleo.

Para finalizar el entrenamiento con la consola en pausa, pulse el botón Pause/End. Las pantallas mostrarán durante varios segundos un resumen del entrenamiento.

**4. Siga su progreso en la pantalla.**

Vea el paso 4 en la página 20.

**5. Si lo desea, mida su ritmo cardíaco.**

Vea el paso 5 en la página 21.

**6. Encienda el ventilador si lo desea.**

Vea el paso 6 en la página 22.

**7. Una vez que haya terminado de hacer ejercicios, desenchufe el cable eléctrico.**

Vea el paso 7 en la página 22.

## **CÓMO USAR UN ENTRENAMIENTO CON FIJACIÓN DE META**

### **1. Comience a pedalear o pulse cualquier botón de la consola para encender la consola.**

Vea CÓMO ENCENDER LA CORRIENTE en la página 19.

### **2. Ajuste un objetivo de calorías, distancia o tiempo.**

Para ajustar un objetivo de calorías, distancia o tiempo, pulse primero el botón Set A Goal (fijar una meta).

A continuación, pulse los botones de aumento y disminución situados junto al botón Enter (intro) hasta que la pantalla muestre el nombre del objetivo deseado. Luego, pulse el botón Enter.

Luego, pulse los botones de aumento y disminución situados junto al botón Enter para fijar el objetivo deseado.

### **3. Comience el entrenamiento.**

Pulse el botón Quick Start (inicio rápido) o comience a pedalear para iniciar el entrenamiento.

Cada entrenamiento está dividido en segmentos de un minuto.

Puede cambiar manualmente la resistencia de los pedales y la inclinación de la armadura según desee durante el entrenamiento; pulse para ello los botones One Touch Resistance (resistencia de toque rápido) y los botones One Touch Ramp (rampa de toque rápido).

Nota: Si cambia manualmente el nivel de resistencia o el nivel de inclinación durante un entrenamiento con objetivo de calorías, la duración del entrenamiento puede ajustarse automáticamente para asegurarse de que alcance su objetivo de calorías.

**Nota: La meta calórica es una estimación del número de calorías que quemará durante el entrenamiento. El número real de calorías que quemará dependerá de varios factores, tales como su peso. Además, si cambia manualmente el nivel de resistencia o el nivel de inclinación durante el entrenamiento, el número de calorías que quemará se verá afectado.**

El entrenamiento continuará de esta manera hasta que se alcance el objetivo de calorías, distancia o tiempo. Para poner en pausa el entrenamiento, deje de pedalear. El tiempo se pondrá en pausa en la pantalla. Para reanudar el entrenamiento, simplemente reanude el pedaleo.

### **4. Siga su progreso en la pantalla.**

Mientras hace ejercicios, las calorías, el tiempo o la distancia se reducirán hasta alcanzar el objetivo deseado.

Vea el paso 4 en la página 20.

### **5. Si lo desea, mida su ritmo cardíaco.**

Vea el paso 5 en la página 21.

### **6. Encienda el ventilador si lo desea.**

Vea el paso 6 en la página 22.

### **7. Una vez que haya terminado de hacer ejercicios, desenchufe el cable eléctrico.**

Vea el paso 7 en la página 22.

## CÓMO USAR UN ENTRENAMIENTO iFIT

Debe tener un módulo iFit opcional para utilizar un entrenamiento iFit. **Para comprar un módulo iFit en cualquier momento, vaya a [www.iFit.com](http://www.iFit.com) o llame al número de teléfono que aparece en la portada de este manual.**

Nota: Para usar un módulo iFit, debe tener acceso a una computadora que tenga una conexión a Internet y un puerto USB. También necesitará una membresía de iFit.com. Para usar un módulo iFit inalámbrico, debe tener su propia red inalámbrica y un router 802.11b/g/n con la transmisión SSID habilitada (no se admiten las redes ocultas).

### 1. Comience a pedalear o pulse cualquier botón de la consola para encender la consola.

Al encender la consola, la pantalla se enciende. En ese momento, la consola estará lista para su uso.

### 2. Inserte el módulo iFit en la consola.

Para usar un entrenamiento iFit, asegúrese de que el módulo iFit esté insertado en la consola.

**IMPORTANTE: Para satisfacer los requisitos de cumplimiento normativo acerca de la exposición, la antena y el transmisor del módulo iFit deben estar al menos a 20 cm de cualquier persona y no deben estar cerca de ninguna antena o transmisor ni conectado a tales elementos.**

### 3. Seleccione un usuario.

Si hay más de un usuario registrado en su cuenta de iFit, puede cambiar de usuario en la pantalla principal de iFit. Pulse los botones de aumento y disminución situados junto al botón Enter (intro) para seleccionar un usuario.

### 4. Seleccione un entrenamiento iFit.

Para seleccionar un entrenamiento iFit, pulse uno de los botones iFit. Antes de que se descarguen entrenamientos, deberá añadirlos a su programa en [www.iFit.com](http://www.iFit.com).

Pulse el botón Map (mapa), el botón Train (entrenar) o el botón Lose Wt. (perder peso) para descargar en su programa el siguiente entrenamiento del tipo correspondiente.

Pulse el botón Compete (competir) para competir en una carrera que ha programado previamente.

Pulse el botón Track (repetir entrenamiento) para repetir un entrenamiento de iFit reciente de su programa. A continuación, pulse los botones de aumento y disminución para seleccionar el entrenamiento deseado. Luego, pulse el botón Enter para comenzar el entrenamiento.

Para usar un entrenamiento con fijación de meta, pulse el botón Set A Goal (fijar una meta) (vea la página 25).

**Para obtener más información sobre los entrenamientos iFit, visite la web [www.iFit.com](http://www.iFit.com).**

Cuando se selecciona un entrenamiento iFit, la pantalla indicará la duración del entrenamiento y el número aproximado de calorías que correrá. Es posible que la pantalla indique también el nombre del entrenamiento. Si selecciona un entrenamiento de competición, es posible que la pantalla realice una cuenta regresiva hasta el comienzo de la carrera.

Nota: Los botones iFit también pueden ejecutar entrenamientos de demostración. Para usar los entrenamientos de demostración, retire el módulo iFit de la consola y pulse uno de los botones iFit.

### 5. Comience el entrenamiento.

Vea el paso 3 en la página 23.

Durante algunos entrenamientos, un entrenador en audio le guiará por el entrenamiento. Puede seleccionar un ajuste para el entrenador en audio (vea CÓMO CAMBIAR LOS AJUSTES DE LA CONSOLA en la página 28).

Para parar el entrenamiento en cualquier momento, deje de pedalear. La hora destellará intermitentemente en la pantalla. Para reanudar el entrenamiento, simplemente reanude el pedaleo.

## 6. Siga su progreso en la pantalla.

Vea el paso 4 en la página 20.

La pestaña My Trail (mi ruta) muestra un mapa de la ruta, o bien mostrará una pista y el número de vueltas completadas.

Durante un entrenamiento de competición, la pestaña Compete (competir) mostrará su progreso en la carrera. A medida que participa en la carrera, la línea superior de la matriz indica qué parte de la carrera ha completado. Las otras líneas le muestran a sus competidores. El final de la matriz representa el final de la carrera.

## 7. Si lo desea, mida su ritmo cardíaco.

Vea el paso 5 en la página 21.

## 8. Encienda el ventilador si lo desea.

Vea el paso 6 en la página 22.

## 9. Una vez que haya terminado de hacer ejercicios, desenchufe el cable eléctrico.

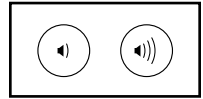
Vea el paso 7 en la página 22.

**Para más información acerca de la función iFit, visite [www.iFit.com](http://www.iFit.com).**

## CÓMO USAR EL SISTEMA DE SONIDO

Para reproducir música o audiolibros a través del sistema de sonido de la consola, mientras hace ejercicios, enchufe un cable de audio con ambos extremos machos de 3,5 mm (no incluido), en la toma de la consola y en una toma de su reproductor MP3, reproductor de CD u otro reproductor personal de audio; **asegúrese de que el cable de audio esté bien conectado. Nota: Para comprar un cable de audio, visite la tienda de electrónica de su localidad.**

A continuación, pulse el botón de reproducción de su reproductor personal de audio. Ajuste el volumen utilizando los botones de aumento y disminución el volumen de la consola o el control correspondiente de su reproductor personal de audio.



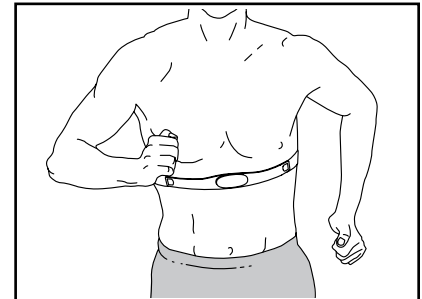
## CÓMO USAR EL PUERTO DE CARGA

La consola presenta un puerto de carga que usted puede usar para cargar dispositivos compatibles con USB, por ejemplo smartphones, mientras hace ejercicios.

Para usar el puerto de carga, conecte un cable de carga USB (no incluido) en el puerto de carga de la consola y en la toma de su dispositivo; **asegúrese de que el cable de carga USB esté plenamente enchufado.** Nota: El puerto de carga no puede usarse para ver ni transferir datos ni para reproducir música a través del sistema de sonido de la consola.

## MONITOR OPCIONAL DE RITMO CARDÍACO PARA EL PECHO

Independientemente de que sus objetivos sean quemar grasa o fortalecer su sistema cardiovascular, la clave para lograr los mejores resultados es mantener el



ritmo cardíaco adecuado durante sus entrenamientos. El monitor opcional de ritmo cardíaco para el pecho le permitirá vigilar continuamente su ritmo cardíaco mientras hace ejercicios, ayudándole a alcanzar sus metas personales de estado físico. **Para comprar un monitor de ritmo cardíaco para el pecho, por favor vea la portada de este manual.**

Nota: La consola es compatible con todos los monitores de ritmo cardíaco que utilicen BLUETOOTH Smart.

## CÓMO CAMBIAR LOS AJUSTES DE LA CONSOLA

### 1. Seleccione la función de ajustes.

Para seleccionar la función de ajustes, pulse el botón de engranaje. La pantalla mostrará información de ajustes.

La pantalla muestra el número total de horas que se ha usado el entrenador elíptico y la distancia total (en millas o kilómetros) que se ha pedaleado con el entrenador elíptico.

Si tiene conectado un módulo iFit a la consola, la pantalla muestra las palabras WIFI MODULE (módulo Wi-Fi) o USB MODULE (módulo USB).

Si no tiene conectado ningún módulo iFit, la pantalla muestra las palabras NO IFIT MODULE (ningún módulo iFit). Si no hay ningún módulo conectado, una parte de las opciones de los ajustes no estará disponible.

### 2. Recorra la función de ajustes.

Cuando se selecciona la función de ajustes, la matriz de la pantalla muestra diversas pantallas opcionales. Pulse repetidamente el botón de disminución situado junto al botón Enter (intro) para seleccionar la pantalla opcional deseada.

La sección inferior de la pantalla mostrará instrucciones para la pantalla seleccionada. **Asegúrese de seguir las instrucciones mostradas en la parte inferior de la pantalla.**

### 3. Realice los cambios deseados en los ajustes.

**Units (unidades):** La unidad de medida seleccionada actualmente aparecerá en la pantalla. Para cambiar la unidad de medida, pulse repetidamente el botón Enter. Para ver la distancia en millas, seleccione ENGLISH (inglesas). Para ver la distancia en kilómetros, seleccione METRIC (métricas).

**Demo:** La consola presenta una función de demostración en pantalla diseñada para ser usada si el entrenador elíptico está siendo exhibido en algún establecimiento comercial. Pulse el botón Enter repetidamente para ON (activar) o OFF (desactivar) la función de demostración.

**Contrast Level (nivel de contraste):** El nivel de contraste seleccionado actualmente aparecerá en la pantalla. Pulse los botones One Touch Resistance (resistencia de toque rápido) de aumento y disminución para ajustar el nivel de contraste.

**Trainer Voice (voz de entrenador):** El ajuste seleccionado actualmente para el entrenador en audio aparecerá en la pantalla. Pulse el botón Enter repetidamente para ON o OFF el entrenador en audio.

**Default Menu (menú predeterminado):** El menú predeterminado aparece al pulsar el botón Home (inicio). Pulse el botón Enter repetidamente para seleccionar la función manual o el menú de iFit como menú predeterminado.

**Check Status (comprobar estado):** La pantalla muestra las palabras CHECK WIFI STATUS (comprobar estado de Wi-Fi) o CHECK USB STATUS (comprobar estado de USB). Pulse el botón Enter. Tras unos segundos, la pantalla mostrará el estado del módulo iFit. Para salir de esta pantalla, pulse el botón de engranaje.

**SEND/RECEIVE DATA (enviar/recibir):** La pantalla muestra las palabras SEND/RECEIVE DATA (enviar/recibir datos). Pulse el botón Enter. Luego, la consola buscará entrenamientos de iFit y descargas de firmware.

### 4. Salga de la función de ajustes.

Pulse el botón de engranaje para salir de la función de ajustes.

---

# MANTENIMIENTO Y SOLUCIÓN DE PROBLEMAS

## MANTENIMIENTO

Inspeccione y apriete regularmente todas las piezas del entrenador elíptico. Reemplace inmediatamente cualquier pieza gastada.

Para limpiar el entrenador elíptico, use un paño húmedo y una pequeña cantidad de jabón suave.

**IMPORTANTE: Para evitar daños a la consola, mantenga los líquidos lejos de ésta y evite que la consola permanezca bajo la luz solar directa.**

## SOLUCIÓN DE PROBLEMAS DE LA CONSOLA

Si la consola no se enciende, asegúrese de que el cable eléctrico esté totalmente enchufado.

Si la pantalla de la consola presenta líneas, vea **CÓMO CAMBIAR LOS AJUSTES DE LA CONSOLA** en la página 28 y ajuste el nivel de contraste de la pantalla.

Si la consola no muestra su ritmo cardíaco cuando usted sujeta el monitor de ritmo cardíaco del mango, o si el ritmo cardíaco que se muestra parece demasiado alto o demasiado bajo, vea el paso 5 en la página 21.

## CÓMO CALIBRAR EL SISTEMA DE INCLINACIÓN

Si el sistema de inclinación no funciona correctamente, es posible que deba calibrarla. Para calibrar el sistema de inclinación, pulse y mantenga pulsado el botón Calorie Workouts (entrenamientos de calorías) durante varios segundos hasta que la pantalla muestre la función de prueba.

A continuación, pulse de nuevo el botón Calorie Workouts. Ahora pulse el botón One Touch Ramp (rampa de toque rápido) para aumentar o disminuir para calibrar el sistema de inclinación. La rampa se moverá hacia arriba y hacia abajo a medida que se calibra.

El sistema de inclinación estará calibrado una vez que la rampa haya dejado de moverse. Pulse repetidamente el botón Calorie Workouts para salir de la función de calibración.

## CÓMO ENGRASAR LOS RODILLOS

Vea el **DIBUJO DE LAS PIEZAS** que se encuentra cerca del final de este manual. Si los Rodillos (51) chirrían al moverse por las Pistas (16), limpie primero las Pistas y los Rodillos con un paño que no deje hilas y alcohol para uso médico. A continuación, aplique un paquete (3 gramos) de la grasa de PTFE incluida a cada Pista. Utilice un paño que no deje hilas o sus dedos para distribuir la grasa uniformemente a lo largo de las Pistas. Luego, elimine el exceso de grasa. Si ya agotó todos los paquetes de grasa incluidos o los perdió, use en su lugar una grasa transparente o blanca de alta calidad.

## CÓMO AJUSTAR EL INTERRUPTOR DE LENGÜETA

Si la consola no muestra una información correcta, debe ajustar el interruptor de lengüeta. Para ajustar el interruptor de lengüeta, en primer lugar **pulse el interruptor para situarlo en la posición de apagado y desenchufe el cable eléctrico.**

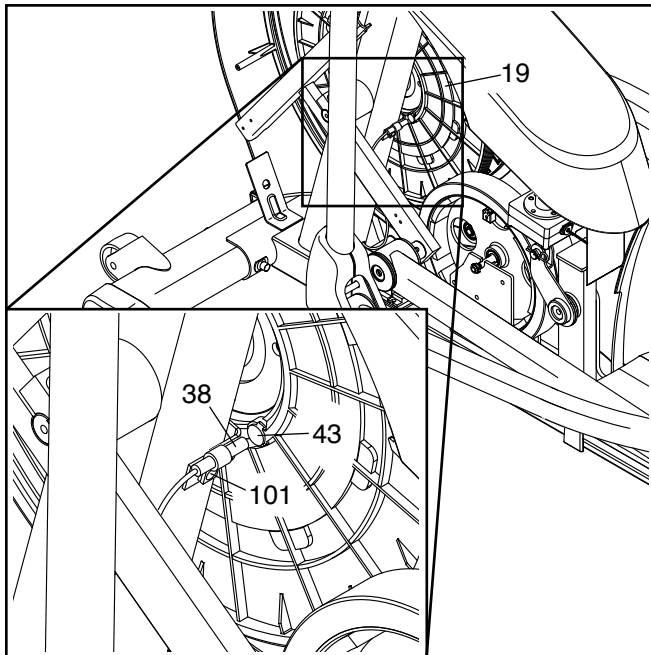
A continuación, vea el DIBUJO DE LAS PIEZAS C en la página 39. Con ayuda de un destornillador estándar, retire el Disco (71) izquierdo.

Nota: Para una mayor claridad, el dibujo inferior no muestra el protector izquierdo ni el anillo del disco izquierdo.

A continuación, busque el Interruptor de Lengüeta (38). Gire la Polea (19) hasta que un Imán (43) se alinee con el Interruptor de Lengüeta.

Afloje el Tornillo M4 x 16mm (101) indicado, pero sin retirarlo. Deslice el Interruptor de Lengüeta (38) para acercarlo o alejarlo levemente del Imán (43) y reapriete el Tornillo. Luego, enchufe el cable eléctrico, pulse el interruptor para situarlo en la posición de reiniciar y balancee la Polea (19) hacia delante y hacia atrás sólo lo suficiente como para que el Imán pase repetidamente frente al Interruptor de Lengüeta.

Repita estas acciones hasta que la consola indique una información correcta. Cuando el interruptor de lengüeta esté ajustado correctamente, coloque el interruptor en posición de apagado, desenchufe el cable eléctrico y monte nuevamente el disco izquierdo. Luego, enchufe el cable eléctrico.



## CÓMO AJUSTAR LA CORREA DE MANEJO

Si los pedales resbalan mientras pedalea, incluso cuando la resistencia está configurada al nivel máximo, puede que la correa de manejo necesite ser ajustada.

Para ajustar la correa de manejo, primero **coloque el interruptor en la posición Off (apagado) y desconecte el cable eléctrico.**

Vea el paso de montaje 16 en la página 13. Utilice un destornillador estándar para retirar la Cubierta del Protector (75) y la Tapa de la Cubierta del Protector (118).

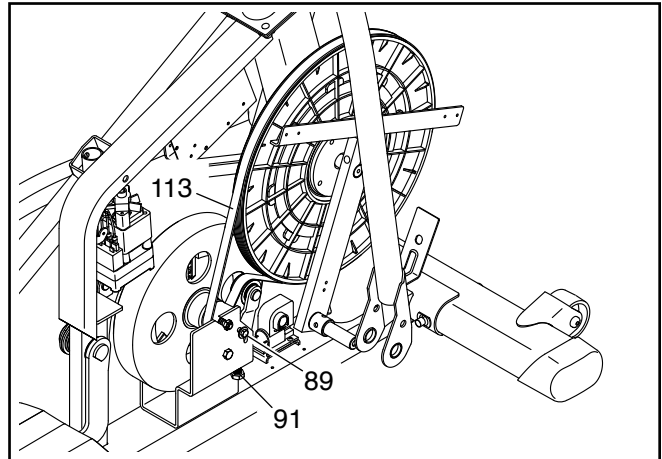
A continuación, vea el paso de montaje 15 en la página 13 y retire las Cubiertas Exterior e Interior de la Pata Derecha (69, 83).

Luego, vea el paso de montaje 12 en la página 11 y retire el Brazo del Pedal Derecho (58) de la Pata Derecha (60).

Vea el DIBUJO DE LAS PIEZAS B en la página 38 y el DIBUJO DE LAS PIEZAS A en la página 37. Retire el Brazo del Rodillo Derecho (59) del Brazo de la Manivela (20) derecha. Luego, retire con cuidado el conjunto de Brazo del Rodillo Derecho del entrenador elíptico.

Vea el DIBUJO DE LAS PIEZAS C en la página 39. Retire los Tornillos M4 x 19mm (5) y el Tornillo M4 x 48mm (107) de los Protectores Izquierdo y Derecho (73, 74). Luego, retire el Protector Derecho.

A continuación, busque y afloje el Tornillo del Brazo Estable (89). Apriete el Tornillo de Ajuste de la Correa (91) hasta que la Correa de Manejo (113) quede tensa. Luego, reapriete el Tornillo del Brazo Estable.



Conecte de nuevo el protector derecho, el brazo del rodillo derecho, el brazo del pedal derecho, la tapa de la cubierta del protector y la cubierta del protector. Luego, enchufe el cable eléctrico.

# GUÍA DE EJERCICIOS

**⚠ PRECAUCIÓN:** Antes de iniciar éste o cualquier programa de ejercicios consulte con su médico. Esto es especialmente importante para personas de edades superiores a 35 años, o para aquellos que hayan presentado problemas de salud.

El sensor de pulso no es un dispositivo médico. Varios factores pueden afectar la precisión de las lecturas del ritmo cardíaco. El sensor de pulso está previsto sólo como ayuda para los ejercicios, determinando las tendencias generales de su ritmo cardíaco.

Estas indicaciones le ayudarán a planificar su programa de ejercicios. Para información detallada sobre los ejercicios consiga un libro acreditado o consulte con su médico. Recuerde que una nutrición y un descanso adecuados son esenciales para obtener resultados satisfactorios.

## INTENSIDAD DE LOS EJERCICIOS

Lo mismo si su objetivo es quemar grasa que si lo es fortalecer su sistema cardiovascular, la clave para alcanzar los resultados es hacer ejercicios con la intensidad adecuada. Usted puede basarse en su ritmo cardíaco para encontrar el nivel de intensidad adecuado. El esquema que se presenta más abajo muestra los ritmos cardíacos recomendados para quemar grasa y hacer ejercicios aeróbicos.

165	155	145	140	130	125	115	♥♥
145	138	130	125	118	110	103	♥
125	120	115	110	105	95	90	♥
20	30	40	50	60	70	80	

Para encontrar el nivel de intensidad adecuado, busque su edad en la parte inferior del esquema (las edades se redondean al múltiplo de 10 más cercano). Los tres números que se listan encima de su edad definen su “zona de entrenamiento.” El número más pequeño es el ritmo cardíaco cuando se queme grasa, el número intermedio es el ritmo cardíaco cuando se quema la máxima cantidad de grasa y el número más grande es el ritmo cardíaco cuando se realizan ejercicios aeróbicos.

**Quemar Grasa**—Para quemar grasa eficientemente, debe hacer ejercicios a un nivel de intensidad bajo durante un periodo de tiempo mantenido. Durante los primeros minutos de ejercicio su cuerpo utiliza las *calorías de los carbohidratos* para obtener energía. Sólo tras los primeros minutos de ejercicio su cuerpo comienza a utilizar las *calorías de grasa* almacenada para obtener energía. Si su objetivo es quemar grasa, ajuste la intensidad de sus ejercicios hasta que el ritmo cardíaco esté próximo al número más bajo de su zona de entrenamiento. Para quemar la máxima cantidad de grasa, realice los ejercicios con su ritmo cardíaco cerca del número intermedio de su zona de entrenamiento.

**Ejercicios Aeróbicos**—Si su objetivo es fortalecer su sistema cardiovascular, debe realizar ejercicios aeróbicos, una actividad que requiere grandes cantidades de oxígeno durante periodos de tiempo prolongados. Para realizar ejercicios aeróbicos ajuste la intensidad de sus ejercicios hasta que su ritmo cardíaco esté próximo al número más alto de su zona de entrenamiento.

## GUÍAS DE ENTRENAMIENTO

**Calentamiento**—Comience estirando y ejercitando ligeramente los músculos entre 5 y 10 minutos. El calentamiento aumenta su temperatura corporal, su frecuencia cardíaca y su circulación, preparándole para los ejercicios.

**Ejercicio en la Zona de Entrenamiento**—Realice ejercicios durante 20 a 30 minutos con su ritmo cardíaco en su zona de entrenamiento. (Durante las primeras semanas de su programa de ejercicios no mantenga su ritmo cardíaco en su zona de entrenamiento durante más de 20 minutos.) Respire regularmente y profundamente mientras hace ejercicios; nunca contenga la respiración.

**Relajación**—Termine con estiramientos entre 5 y 10 minutos. El estiramiento aumenta la flexibilidad de sus músculos y le ayuda a evitar problemas posteriores al ejercicio.

## FRECUENCIA DE EJERCICIOS

Para mantener o mejorar su forma física, complete tres sesiones de entrenamiento cada semana, con al menos un día de descanso entre sesiones. Tras algunos meses de ejercicio regular, puede completar hasta cinco sesiones de entrenamiento cada semana si lo desea. Recuerde, la clave para el éxito es hacer de los ejercicios una parte regular y agradable de su vida diaria.

## ESTIRAMIENTOS RECOMENDADOS

La forma correcta de realizar algunos estiramientos básicos se muestra en el dibujo de la derecha. Muévase lentamente cuando se estire—nunca se mesa.

### 1. Estiramiento Tocando la Punta de los Pies

Párese flexionando ligeramente sus rodillas y flexione el tronco lentamente hacia delante. Deje que su espalda y sus hombros se relajen a medida que se dobla lo más que pueda hacia la punta de los pies. Cuente hasta 15 y relájese. Repita 3 veces. Estiramientos: Parte posterior del muslo, parte posterior de las rodillas y espalda.

### 2. Estiramiento de la Parte Posterior del Muslo

Siéntese con una pierna extendida. Dirija la planta del otro pie hacia usted y apóyela contra la parte interna del muslo de su pierna extendida. Flexione el tronco hacia delante lo más que pueda tratando de tocar la punta de los pies. Cuente hasta 15 y relájese. Repita 3 veces para cada pierna. Estiramientos: Parte posterior del muslo, región lumbar e ingle.

### 3. Estiramiento de los Pantorrillas/Tendón de Aquiles

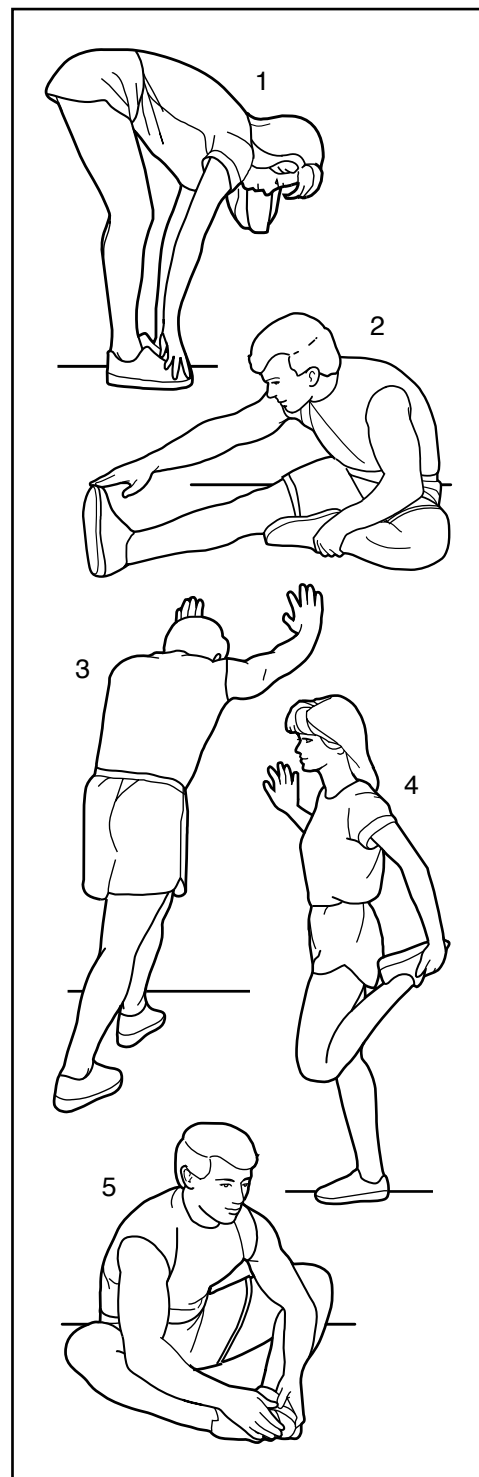
Con una pierna delante y otra detrás, flexione el cuerpo hacia delante y apoye sus manos sobre una pared. Mantenga derecha la pierna que queda detrás y el pie de dicha pierna apoyado completamente en el piso. Flexione la pierna que queda delante y mueva sus caderas hacia la pared. Cuente hasta 15 y relájese. Repita 3 veces para cada pierna. Para estirar más los tendones de Aquiles, flexione también la pierna que queda detrás. Estiramientos: Pantorrillas, tendones de Aquiles y tobillos.

### 4. Estiramiento de los Cuadriiceps

Con una mano apoyada sobre la pared, para mantener el equilibrio, flexione el cuerpo hacia atrás y agarre un pie con su otra mano. Lleve su talón lo más cerca posible de sus glúteos. Cuente hasta 15 y relájese. Repita 3 veces para cada pierna. Estiramientos: Cuadriiceps y músculos de la cadera.

### 5. Estiramiento de la Parte Interna del Muslo

Sentado con las plantas de los pies unidas y las rodillas hacia afuera. Tire de sus pies lo más que pueda hacia el área de su ingle. Cuente hasta 15 y relájese. Repita 3 veces. Estiramientos: Cuadriiceps y músculos de la cadera.



---

# NOTAS

# LISTA DE LAS PIEZAS

Nº de Modelo NTEVEL99915.1 R0515A

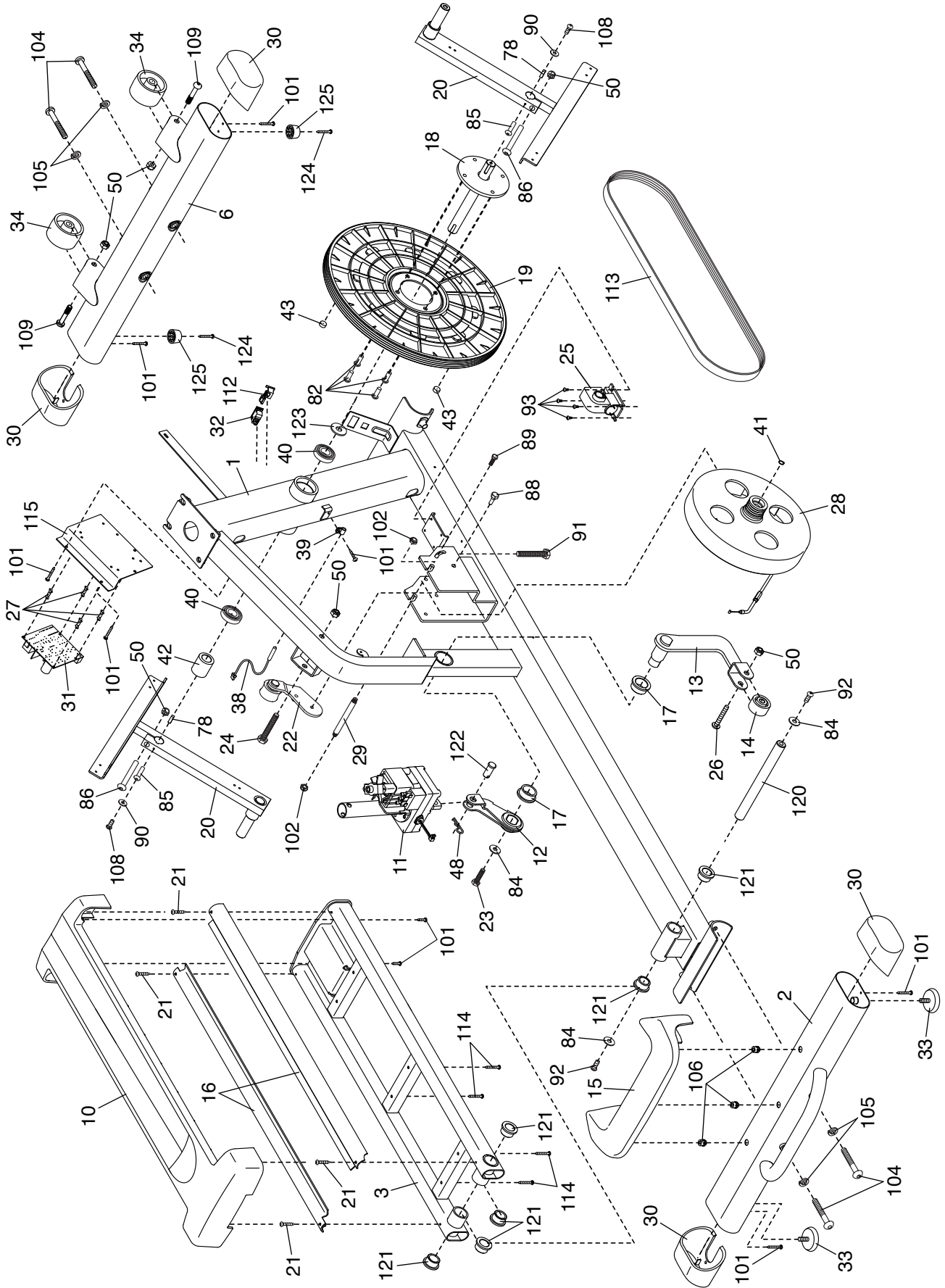
Nº	Ctd.	Descripción	Nº	Ctd.	Descripción
1	1	Armadura	51	2	Rodillo
2	1	Estabilizador Trasero	52	2	Tapa del Brazo del Pedal
3	1	Rampa	53	4	Cubierta de Eje Grande
4	1	Montante Vertical	54	2	Arandela Ondulatoria 16mm
5	8	Tornillo M4 x 19mm	55	2	Cubierta de Eje Pequeña
6	1	Estabilizador Delantero	56	4	Buje del Brazo del Rodillo
7	1	Consola	57	8	Cojinete del Brazo
8	1	Baranda Izquierda	58	1	Brazo del Pedal Derecho
9	1	Baranda Derecha	59	1	Brazo del Rodillo Derecho
10	1	Cubierta de Rampa	60	1	Pata Derecha
11	1	Motor de Inclinación	61	1	Brazo Derecho
12	1	Brazo del Motor de Inclinación	62	2	Mango
13	1	Brazo de la Rampa	63	2	Conjunto/Cable del Sensor
14	1	Rodillo de la Rampa	64	2	Eje del Brazo del Pedal
15	1	Cubierta del Estabilizador Trasero	65	1	Cubierta Delantera del Brazo Derecho
16	2	Pista			
17	2	Buje Grande de la Armadura	66	1	Cubierta Trasera del Brazo Derecho
18	1	Manivela	67	1	Cubierta Delantera del Brazo Izquierdo
19	1	Polea			
20	2	Brazo de la Manivela	68	1	Cubierta Trasera del Brazo Izquierdo
21	4	Tornillo M4 x 10mm			
22	1	Brazo Estable	69	1	Cubierta Exterior de la Pata Derecha
23	1	Tornillo M10 x 15mm			
24	1	Perno M10 x 95mm	70	1	Cubierta Exterior de la Pata Izquierda
25	1	Motor de Resistencia			
26	1	Perno M10 x 42mm	71	2	Disco
27	4	Separación	72	1	Cubierta Interior de la Pata Izquierda
28	1	Mecanismo Eddy			
29	1	Eje del Volante	73	1	Protector Izquierdo
30	4	Tapa del Estabilizador	74	1	Protector Derecho
31	1	Controlador	75	1	Cubierta del Protector
32	1	Interruptor	76	1	Tapa Lateral del Brazo del Pedal Izquierdo
33	2	Pata de Nivelación			
34	2	Rueda	77	4	Espaciador del Eje
35	1	Eje de Pivote	78	2	Llave
36	2	Buje del Montante Vertical	79	1	Cubierta Delantera de la Consola
37	1	Bandeja de Accesorios	80	1	Cubierta Trasera de la Consola
38	1	Interruptor de Lengüeta/Cable	81	1	Cubierta Trasera del Montante Vertical
39	1	Abrazadera			
40	2	Cojinete	82	10	Tornillo M8 x 13mm
41	2	Espaciador de Mecanismo	83	1	Cubierta Interior de la Pata Derecha
42	1	Manguito	84	3	Arandela M10
43	2	Imán	85	2	Tornillo M4 x 14mm
44	1	Brazo del Pedal Izquierdo	86	2	Perno M10 x 58mm
45	1	Brazo del Rodillo Izquierdo	87	1	Tapa Lateral del Brazo del Pedal Derecho
46	1	Pata Izquierda			
47	1	Brazo Izquierdo	88	1	Tornillo de Pivote
48	1	Pasador Sujetador de Chaveta	89	1	Tornillo del Brazo Estable
49	2	Pedal	90	2	Arandela M6
50	6	Contratuerca M10	91	1	Tornillo de Ajuste de la Correa

N°	Ctd.	Descripción	N°	Ctd.	Descripción
92	2	Tornillo M10 x 19mm	115	1	Soporte del Controlador
93	4	Tornillo M4 x 12mm	116	2	Anillo del Disco
94	2	Arandela M5	117	1	Cubierta Delantera del Montante Vertical
95	6	Tornillo M8 x 16mm	118	1	Tapa de la Cubierta del Protector
96	8	Perno M8 x 38mm	119	1	Cable Eléctrico
97	10	Arandela M8	120	1	Eje de la Rampa
98	2	Anillo de Retención Mediano	121	6	Buje Pequeño de la Armadura
99	4	Tornillo M10 x 25mm	122	1	Pasador de Seguridad
100	4	Cojinete de la Pata	123	1	Espaciador Plástico
101	37	Tornillo M4 x 16mm	124	2	Tornillo Taladro M4 x 19mm
102	10	Contratuercas M8	125	2	Parachoques
103	10	Tornillo M6 x 12mm	126	2	Tornillo con Collar M8 x 14mm
104	4	Tornillo M10 x 122mm	127	1	Soporte para Tableta
105	8	Arandela Dividida M10	*	–	Herramienta del Montaje
106	3	Montura de la Cubierta	*	–	Paquete de Grasa
107	1	Tornillo M4 x 48mm	*	–	Paquete de Grasa PTFE
108	2	Tornillo M6 x 13mm	*	–	Manual del Usuario
109	2	Perno M10 x 60mm	*	–	Cable del Motor de Inclinación
110	1	Cable Principal	*	–	Cable de Motor de Resistencia
111	4	Tornillo #8 x 12mm	*	–	Cable Azul
112	1	Toma	*	–	Cable Verde
113	1	Correa de Manejo	*	–	Cable Blanco
114	4	Tornillo M4 x 42mm	*	–	

Nota: Las especificaciones están sujetas a cambios sin previo aviso. Para información de cómo solicitar piezas de repuesto, vea la contraportada de este manual. \*Estas piezas no están ilustradas.

# DIBUJO DE LAS PIEZAS A

Nº de Modelo NTEVEL99915.1 R0515A







---

# CÓMO ORDENAR PIEZAS DE REPUESTO

Para ordenar piezas de repuesto, por favor vea la portada de este manual. Para ayudarnos a proporcionarle asistencia, por favor esté listo para proporcionar la siguiente información cuando nos contacte:

- el número de modelo y el número de serie del producto (vea la portada de este manual)
- el nombre del producto (vea la portada de este manual)
- el número de la pieza y descripción de la (de las) pieza(s) de reemplazo (vea la LISTA DE LAS PIEZAS y el DIBUJO DE LAS PIEZAS hacia el final de este manual)

---

## INFORMACIÓN SOBRE EL RECICLAJE

**Este producto electrónico no deberá arrojarse en ningún caso a los cubos de basura municipales. Con el fin de preservar el medio ambiente, este producto deberá reciclarse, una vez concluida su vida útil, según lo estipulado en la legislación vigente.**

Por favor utilice las instalaciones de reciclaje autorizadas para recopilar este tipo de residuos en su zona. Al hacerlo, estará ayudando a conservar los recursos naturales y a mejorar los estándares europeos de protección medioambiental. Si desea obtener más información sobre métodos seguros y correctos para deshacerse de este tipo de productos, póngase en contacto con la oficina municipal o con el establecimiento en el que adquirió este producto.

