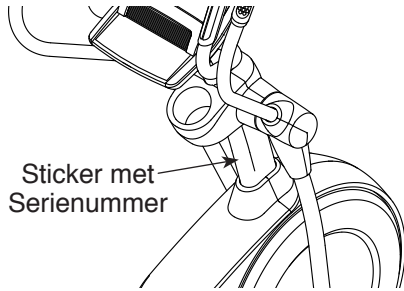


NordicTrack® ELITE 11.0

Modelnr. NTEVEL99915.3

Serienr. _____

Schrijf het serienummer hierboven voor verdere raadpleging.



Sticker met Serienummer

GEBRUIKERSHANDLEIDING

KLANTENDIENST

Neem contact op met de Klantendienst (zie informatie hieronder) of neem contact op met de winkel waar u dit product gekocht heeft wanneer u nog vragen heeft of wanneer er onderdelen ontbreken of beschadigd zijn.

4021 529 7186

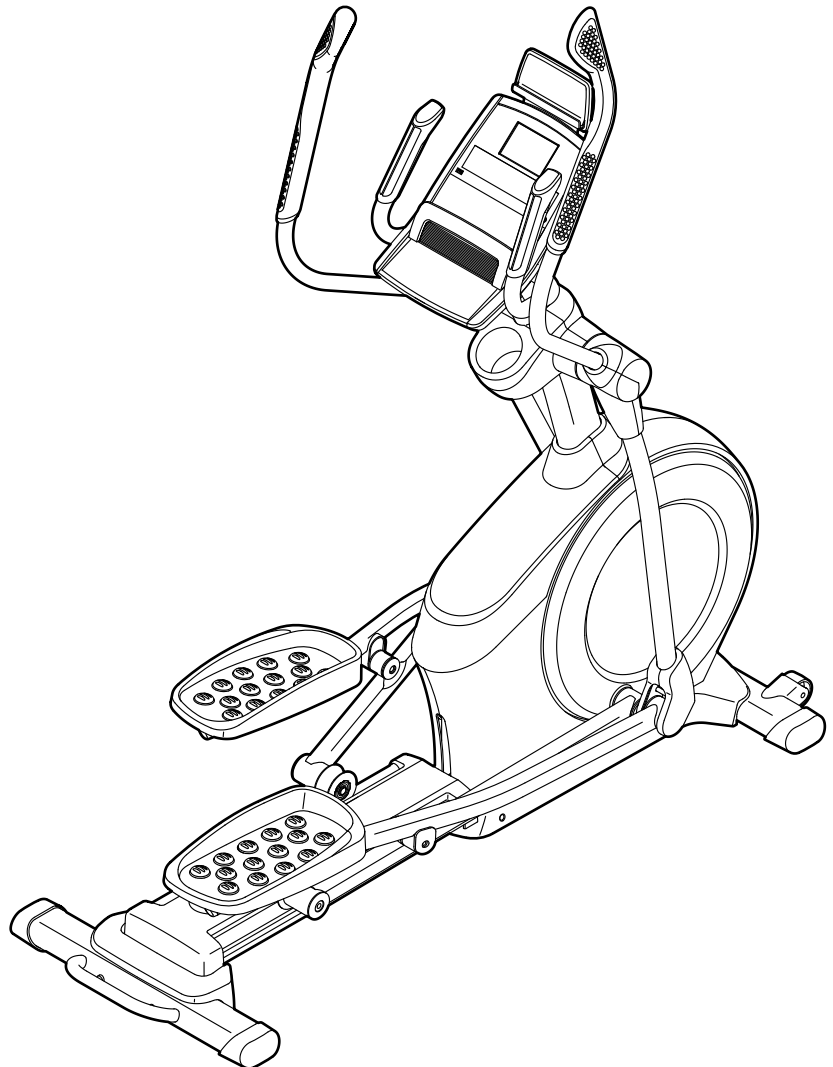
Maandag–Vrijdag 08:00–20:00
GMT; Zaterdag 09:00–13:00 GMT

Website:

www.iconsupport.eu

Email:

csuk@iconeurope.com



OPGELET

Lees voor gebruik van dit apparaat alle instructies en voorzorgsmaatregelen in deze handleiding. Bewaar deze handleiding voor verdere raadpleging.

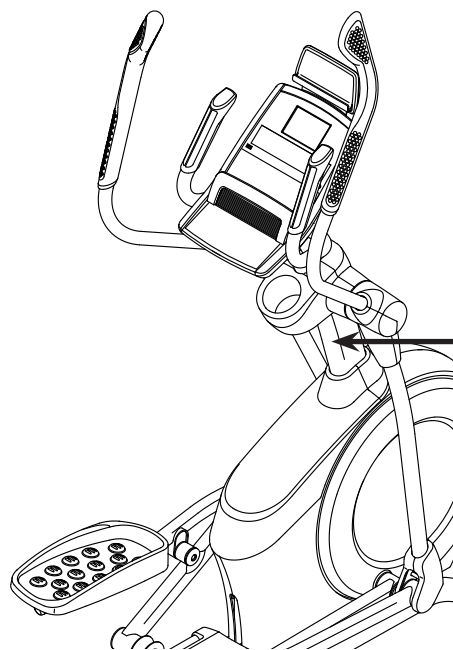
www.iconsupport.eu

INHOUD

DE STICKER MET WAARSCHUWING	2
BELANGRIJKE VOORZORGSMAATREGELEN	3
VOORDAT U BEGINT	5
ONDERDEEL IDENTIFICATIESHEMA	6
MONTAGE	7
HOE DE ELLIPTISCHE TRAINER TE GEBRUIKEN	16
ONDERHOUD EN OPLOSSEN VAN PROBLEMEN	30
RICHTLIJNEN VOOR HET OEFENEN	33
LIJST MET ONDERDELEN	35
GEDETAILLEERDE TEKENING	37
HET BESTELLEN VAN ONDERDELEN	Achterzijde
RECYCLING INFORMATIE	Achterzijde


DE STICKER MET WAARSCHUWING

De hier afgebeelde waarschuwingssticker wordt meegeleverd bij dit product. Bevestig de waarschuwingssticker bovenop de Engelse waarschuwing op de aangegeven locatie. Deze tekening toont de locatie van de waarschuwingssticker. **Bel, wanneer een sticker ontbreekt of niet leesbaar is, het nummer op de voorkant van deze handleiding en vraag om een gratis vervangende sticker. Plak de sticker op de aangegeven plaats.** Let op: De sticker wordt mogelijk niet op ware grootte weergegeven.



WAARSCHUWING

- Verkeerd gebruik van dit apparaat kan tot ernstig persoonlijk letsel leiden.
- Lees deze gebruikershandleiding door en volg alle waarschuwingen en gebruiksinstructies op voor U dit apparaat gaat gebruiken.
- Laat kinderen niet rond of op dit apparaat spelen.
- Het gewicht van de gebruiker kan niet meer dan 150 kg/330 lbs zijn.
- Niet voor therapeutisch gebruik.
- Dit product dient altijd te worden gebruikt op een vlakke ondergrond.
- De pedalen blijven ronddraaien wanneer u stopt.
- Ronddraaiende pedalen kunnen tot persoonlijk letsel leiden.
- Controleer hoe u de pedaal-snelheid vermindert.
- Vervang de sticker wanneer deze beschadigd, onleesbaar of verwijderd is.



Het BLUETOOTH® woord-teken en de logo's zijn geregistreerde handelsmerken van Bluetooth SIG, Inc. en worden gebruikt onder licentie. Google Maps is een handelsmerk van Google Inc.

IFIT is een geregistreerd handelsmerk van ICON Health & Fitness, Inc.

NORDICTRACK is een geregistreerd handelsmerk van ICON Health & Fitness, Inc.

BELANGRIJKE VOORZORGSMAATREGELEN

⚠ WAARSCHUWING: Lees om het risico op brandwonden, brand, elektrische shok, of persoonlijk letsel te verminderen, alle belangrijke voorzorgsmatregelen en instructies in deze handleiding en alle waarschuwingen op uw elliptische trainer voordat u deze gebruikt. ICON is niet verantwoordelijk voor persoonlijk letsel of schade door het gebruik van dit produkt.

1. Het is de verantwoordelijkheid van de eigenaar om zich ervan te vergewissen dat alle gebruikers van de elliptische trainer voldoende op de hoogte zijn van alle voorzorgsmatregelen.
2. Raadpleeg uw huisarts voordat u met dit of enig ander oefenprogramma begint. Dit is vooral belangrijk voor personen boven de 35 jaar, of personen met bestaande gezondheidsproblemen.
3. De elliptische trainer is niet bedoeld voor gebruik door personen met verminderde lichamelijke, zintuiglijke of verstandelijke vermogens of met een gebrek aan ervaring en kennis, tenzij er toezicht is of tenzij zij instructie hebben ontvangen over het gebruik van de elliptische trainer door iemand die verantwoordelijk is voor hun veiligheid.
4. Gebruik de elliptische trainer alleen zoals in deze handleiding beschreven.
5. De elliptische trainer is alleen voor thuisgebruik bedoeld. Gebruik de elliptische trainer niet commercieel, voor verhuur of institutionele situatie.
6. Gebruik de elliptische trainer enkel binnenshuis en uit de buurt van vocht en stof. Plaats de elliptische trainer niet in een garage, op een overdekt terras of bij water.
7. Plaats de elliptische trainer op een vlakke ondergrond en zorg ervoor dat er minstens 0,9 m vrije ruimte voor en achter en 0,6 m vrije ruimte aan zijkanten van de elliptische trainer is. Leg een matje onder de elliptische trainer om uw vloer of de vloerbedekking te beschermen.
8. Controleer steeds bij gebruik alle onderdelen van de elliptische trainer en draai ze goed vast. Vervang versleten onderdelen meteen.
9. Steek de stekker alleen in een geaard stopcontact.
10. Pas het stroomsnoer niet aan en gebruik geen adapter om het stroomsnoer op een onjuist stopcontact aan te sluiten. Houd het stroomsnoer uit de buurt van verwarmde oppervlakken. Gebruik geen verlengsnoer.
11. Gebruik de elliptische trainer niet wanneer het elektrische snoer of de stekker beschadigd is. Gebruik de loopband niet als hij niet goed werkt.
12. **GEVAARLIJK:** Verwijder altijd de sleutel, trek de stekker uit het stopcontact, en zet de stroomschakelaar in de stand Off (uit) wanneer u de elliptische trainer niet gebruikt en voordat u de elliptische trainer reinigt. Onderhoud, anders dan de procedures in deze handleiding, dient uitsluitend te worden uitgevoerd door een erkende onderhoudsvertegenwoordiger.
13. Houd kinderen jonger dan 13 jaar en huisdieren uit de buurt van de elliptische trainer.
14. De elliptische trainer is niet geschikt voor personen die meer dan 150 kg wegen.
15. Draag geschikte kleding wanneer u de elliptische trainer gebruikt; draag geen losse kleding die vast kan komen te zitten in de elliptische trainer. Draag altijd gym schoenen tijdens het oefenen om uw voeten te beschermen.

16. Houd de handgrepen of de armen van het bovendeel vast bij het opstappen, het afstappen of tijdens het gebruik van de elliptische trainer.
17. De hartslagmonitor is geen medisch instrument. Diverse factoren kunnen invloed hebben op nauwkeurigheid van de hartslagwaarden. De hartslagmonitor dient slechts om de hartslag globaal te meten, als hulpmiddel bij het oefenen.
18. Met de elliptische trainer kan men niet free-wheelen; de pedalen blijven ronddraaien totdat het vliegwiel stopt. Verlaag uw fiets-snelheid op een gecontroleerde manier.
19. Houd tijdens het gebruik van de elliptische trainer uw rug recht. Krom uw rug niet.
20. Te veel oefeningen doen kan leiden tot ernstig letsel of de dood. Als u pijn voelt, kortademig of duizelig wordt tijdens het oefenen, dient u onmiddellijk te stoppen en af te koelen.

BEWAAR DEZE INSTRUCTIES

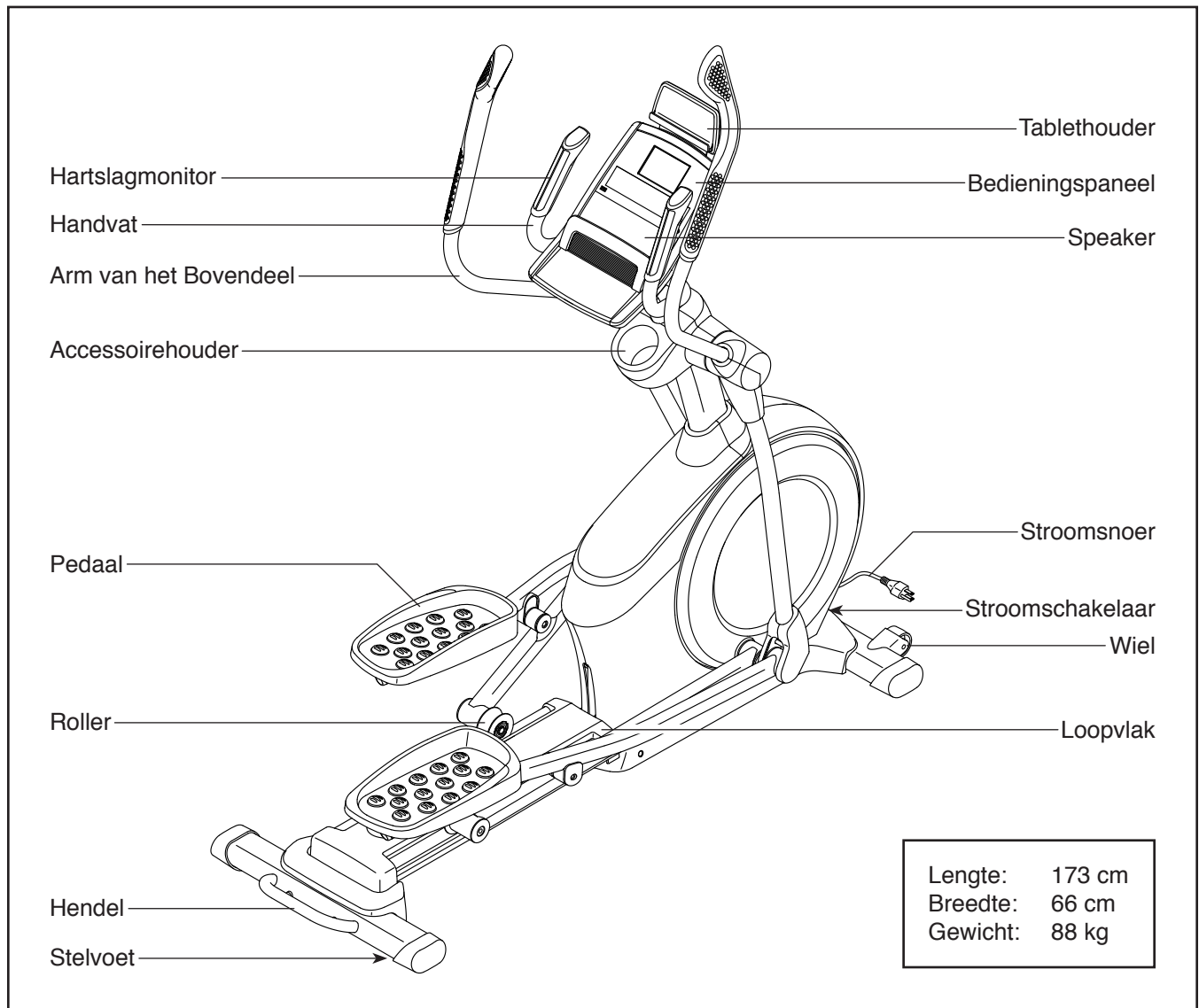
VOORDAT U BEGINT

Fijn dat u voor de revolutionaire NORDICTRACK® ELITE 11.0 elliptische trainer gekozen heeft. De ELITE 11.0 elliptische trainer biedt een aantal indrukwekkende functies die zijn ontwikkeld om uw trainingen thuis effectiever en leuker te maken.

Lees, voor uw welzijn, deze handleiding zorgvuldig door voordat u de elliptische trainer begint te gebruiken. Raadpleeg de kaft van deze handleiding

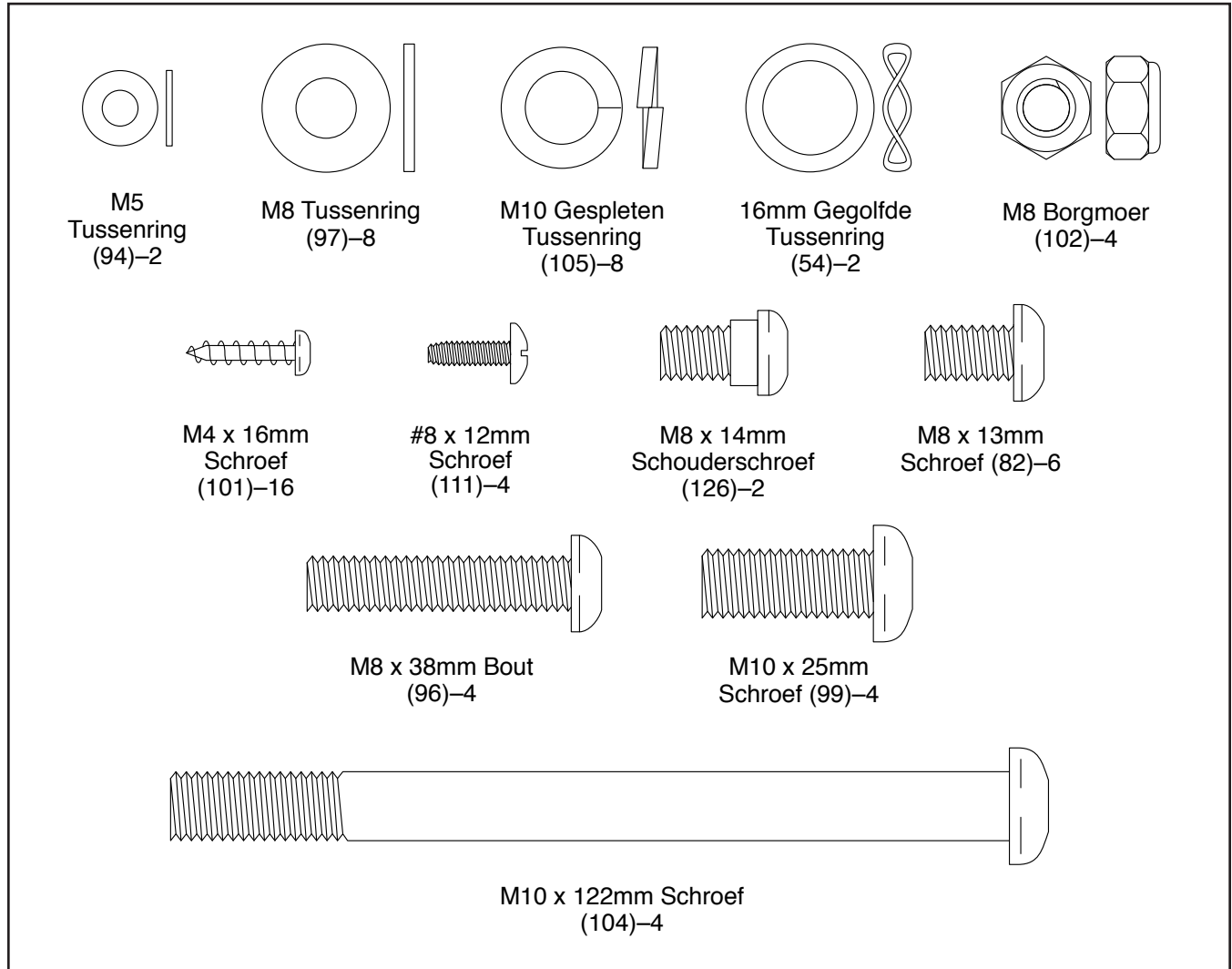
mocht u nog vragen hebben nadat u de handleiding hebt doorgelezen. Voordat u met ons contact opneemt, schrijf het productnummer en serienummer even op. De plaats waar u de sticker van het modelnummer en het serienummer kunt vinden wordt op de kaft van de handleiding aangegeven.

Voordat u verder leest, bekijk eerst aandachtig de tekening hieronder en de verschillende onderdelen.

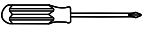



ONDERDEEL IDENTIFICATIESCHEMA

Raadpleeg de tekeningen hieronder om de kleine onderdelen voor de montage te herkennen. Het nummer tussen haakjes onder elke tekening is het nummer van het onderdeel van de LIJST MET ONDERDELEN achterin deze handleiding. Het getal tussen de haakjes is de hoeveelheid die nodig is voor de montage. **Let op: Als een onderdeel zich niet in de hardwareset bevindt, controleert u of deze al vooraf is gemonteerd. Er zijn mogelijk extra metalen onderdelen meegeleverd.**



MONTAGE

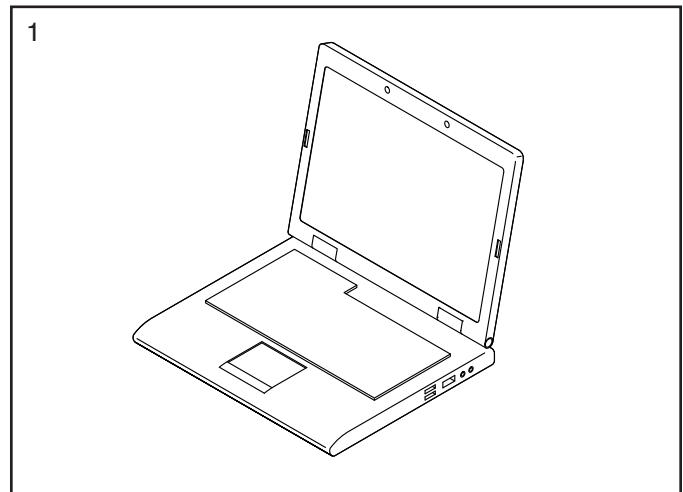
- De montage moet door twee personen uitgevoerd worden.
- Plaats alle onderdelen op een open plek en verwijder het verpakkingsmateriaal. Gooi het verpakkingsmateriaal niet weg tot u volledig klaar bent met de montage.
- De linkeronderdelen staan aangegeven met "L" of "Left" en de rechteronderdelen staan aangegeven met "R" of "Right".
- Zie bladzijde 6 om kleine onderdelen te kunnen herkennen.
- Naast het meegeleverde gereedschap heeft u het volgende gereedschap nodig:
 - een kruiskopschroevendraaier 
 - een rubber hamer 

Montage is makkelijker met uw eigen set sleutels. Gebruik geen elektrisch gereedschap om schade aan onderdelen te voorkomen.

1. Ga naar www.iconsupport.eu op uw computer en registreer uw product.

- activeert uw garantie
- bespaart u tijd als u ooit contact moet opnemen met de Klantendienst
- hiermee kunnen wij u op de hoogte stellen van upgrades en aanbiedingen

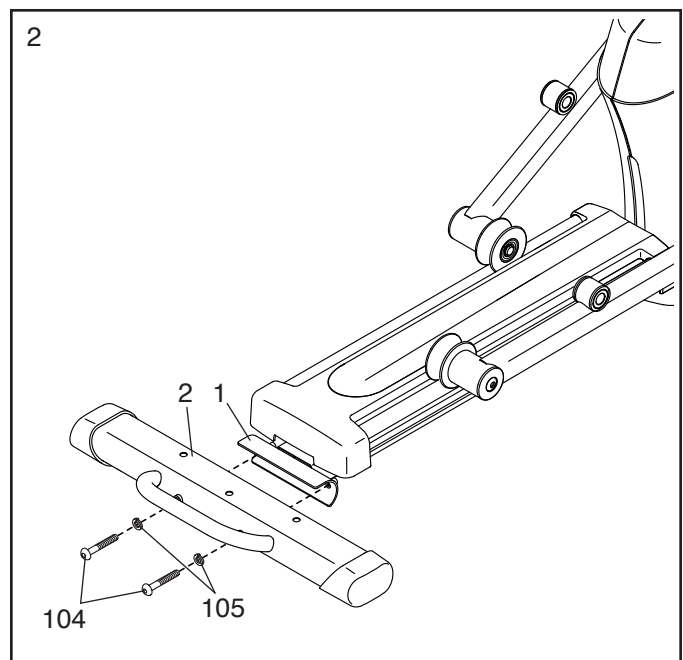
Let op: Indien u geen internettoegang heeft, belt u met de Klantendienst (zie de voorkant van deze handleiding) om uw product te registreren.



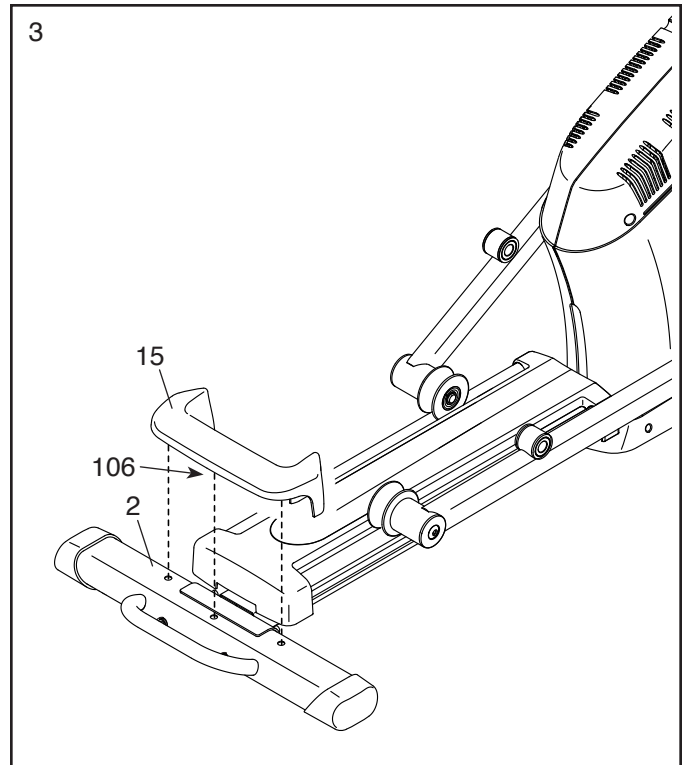
2. Plaats met de hulp van een tweede persoon, wat verpakkingsmateriaal (niet afgebeeld) onder de achterkant van het Onderstel (1). Laat de tweede persoon het Onderstel vasthouden om te zorgen dat deze niet omvalt terwijl u deze stap voltooit.

Maak de Achterste Stabilisator (2) aan het Onderstel (1) vast met twee M10 x 122mm Schroeven (104) en twee M10 Gespleten Tussenringen (105).

Verwijder vervolgens het verpakkingsmateriaal van de onderkant van het Onderstel (1).



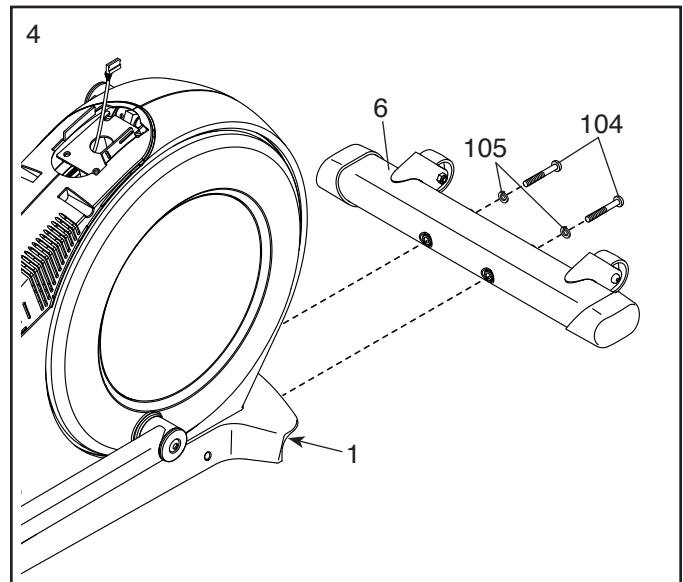
3. Druk de Steunen van de Kap (106) aan de onderkant van de Kap van de Achterste Stabilisator (15) op de Achterste Stabilisator (2).



4. Plaats met de hulp van een tweede persoon, wat van het verpakkingsmateriaal (niet afgebeeld) onder de voorkant van het Onderstel (1). **Laat de tweede persoon het Onderstel vasthouden om te zorgen dat deze niet omvalt terwijl u deze stap voltooit.**

Maak de Voorste Stabilisator (6) aan het Onderstel (1) vast met twee M10 x 122mm Schroeven (104) en twee M10 Gespleten Tussenringen (105).

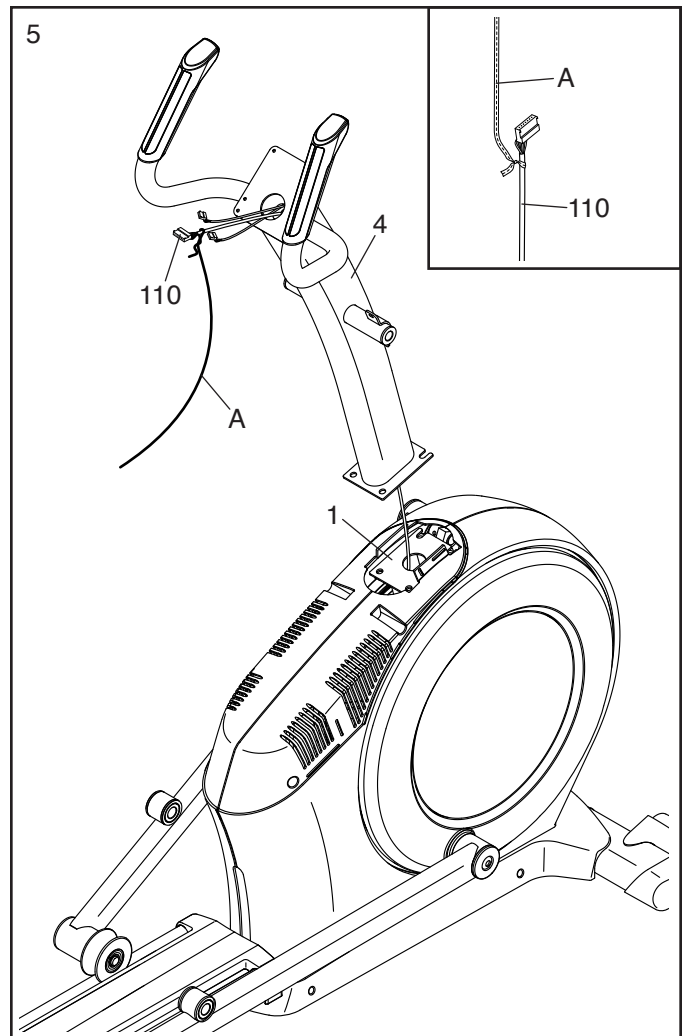
Verwijder vervolgens het verpakkingsmateriaal van onder de voorkant van het Onderstel (1).



5. Richt de Staander (4) zoals is afgebeeld. Zorg dat een tweede persoon de Staander vasthoudt in de buurt van het Onderstel (1).

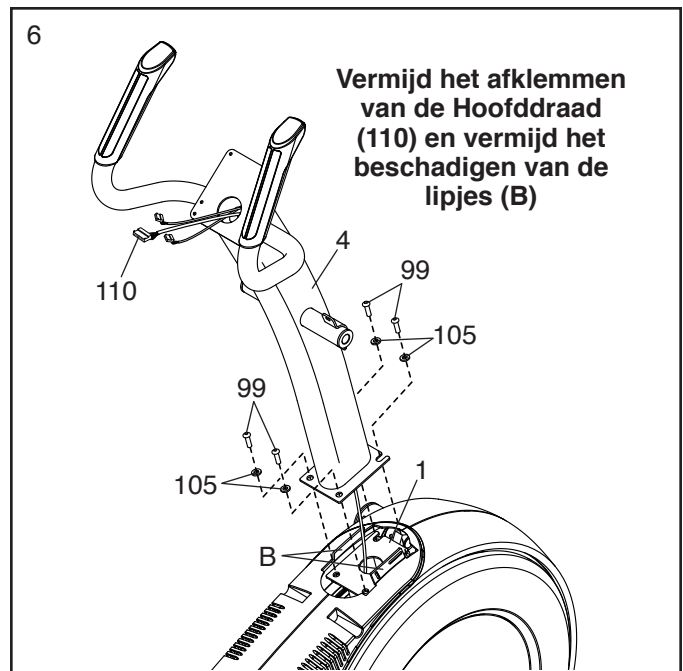
Raadpleeg de inzet-tekening. Zoek de draadband (A) in de onderkant van de Staander (4). Verbind de draadband met de Hoofddraad (110). Trek vervolgens aan de bovenkant van de draadband tot de Hoofddraad helemaal door de Staander loopt.

Tip: Om te voorkomen dat de Hoofddraad (110) in de Staander (4) valt, zet u de Hoofddraad vast met de draadband (A).



6. **Tip: Vermijd het afklemmen van de Hoofddraad (110). Vermijd dat de aangegeven plastic lipjes (B) beschadigd worden.** Zorg dat een tweede persoon de Staander (4) vasthoudt in de buurt van het Onderstel (1).

Bevestig de Staander (4) met vier M10 x 25mm Schroeven (99) en vier M10 Gespleten Tussenringen (105); draai alle Schroeven eerst aan en draai ze daarna vast.



7. Gebruik een plastic zakje om uw vingers schoon te houden en breng wat van het meegeleverde smeervet aan op de Zwenkas (35) en op de twee 16mm Gegolfde Tussenringen (54).

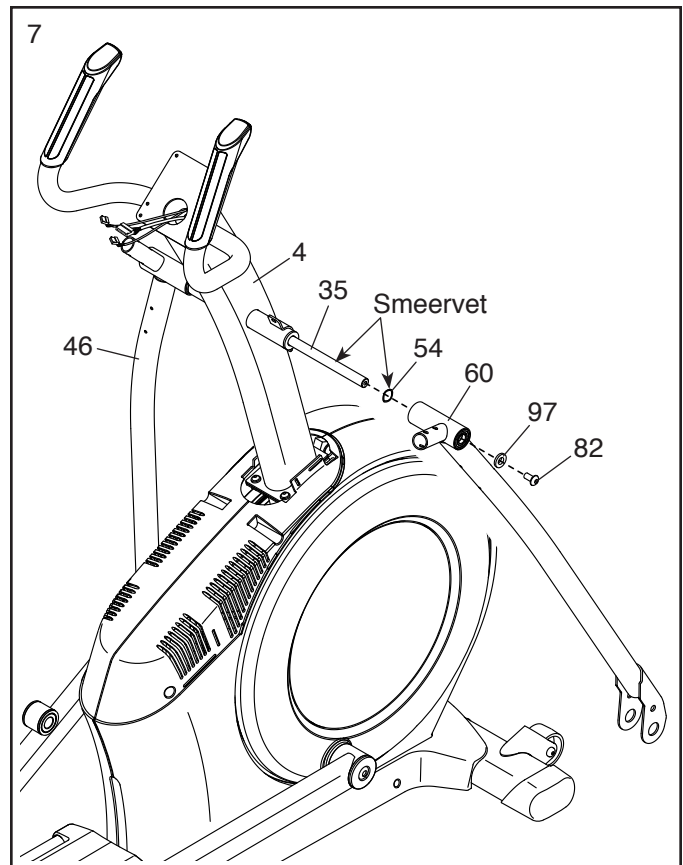
Steek de Zwenkas (35) door de Staander (4) en leg deze in het midden. **Tip: Het kan handig zijn om een rubber hamer te gebruiken.**

Zoek het Rechterbeen van het Bovendeel (60) en richt deze zoals is afgebeeld.

Schuif een 16mm Gegolfde Tussenring (54) en het Rechterbeen van het Bovendeel (60) op de rechterkant van de Zwenkas (35).

Herhaal deze procedure voor het Linkerbeen van het Bovendeel (46).

Draai een M8 x 13mm Schroef (82) en een M8 Tussenring (97) tegelijkertijd in ieder uiteinde van de Zwenkas (35).

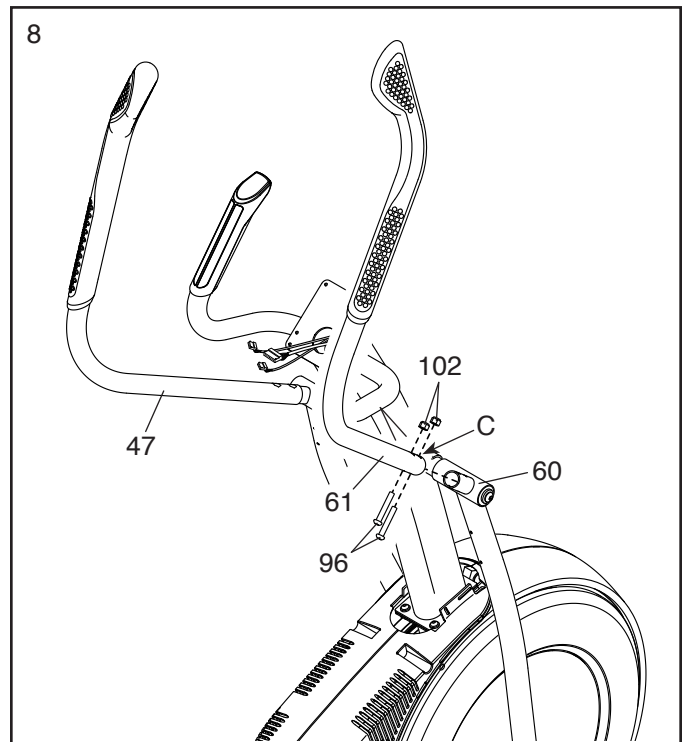


8. Zoek de Rechterarm van het Bovendeel (61) en richt deze zoals is afgebeeld.

Schuif de Rechterarm van het Bovendeel (61) op het Rechterbeen van het Bovendeel (60).

Maak de Rechterarm van het Bovendeel (61) vast met twee M8 x 38mm Bouten (96) en twee M8 Borgmoeren (102). **Zorg dat de Borgmoeren in de zeshoekige gaten (C) zitten.**

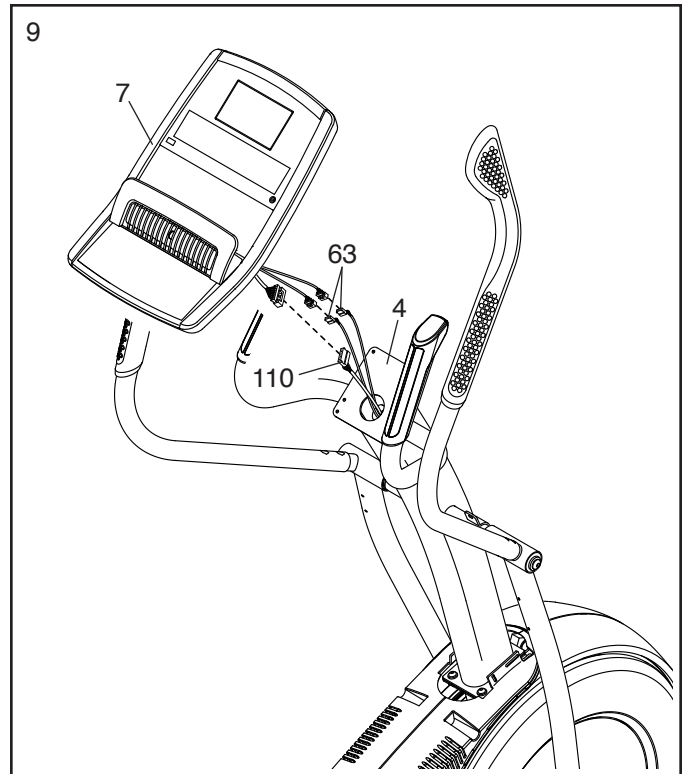
Herhaal deze stap voor de Linkerarm van het Bovendeel (47).



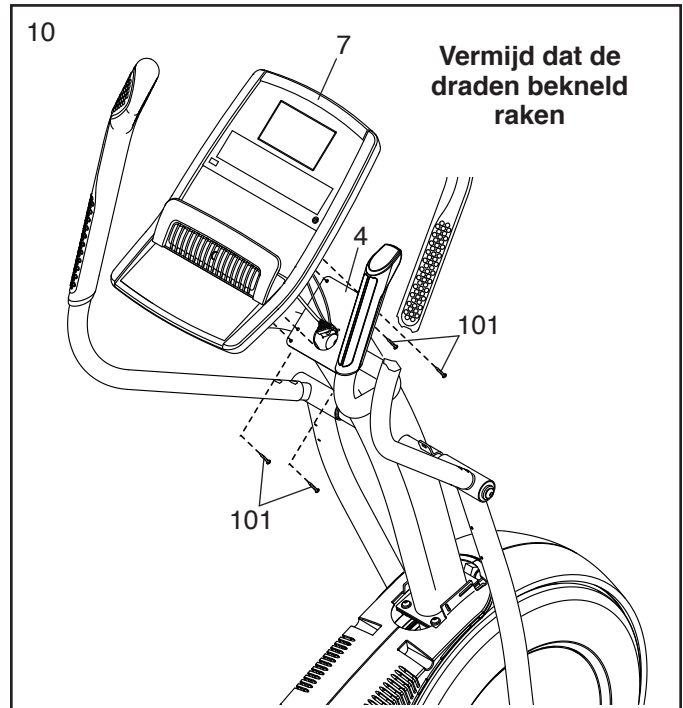
9. Maak het draadband rond de Hoofdraad (110) los en gooi weg.

Terwijl een tweede persoon het Bedieningspaneel (7) bij de Staander (4) vasthoudt, sluit u de draden van het Bedieningspaneel aan op de Hoofdraad (110) en op de Sensordraden (63).

Stop het overmatige draad in de Staander (4).



10. **Tip: Vermijd dat de draden bekneld raken.** Bevestig het Bedieningspaneel (7) aan de Staander (4) met vier M4 x 16mm Schroeven (101); draai alle Schroeven eerst aan en draai ze daarna vast.

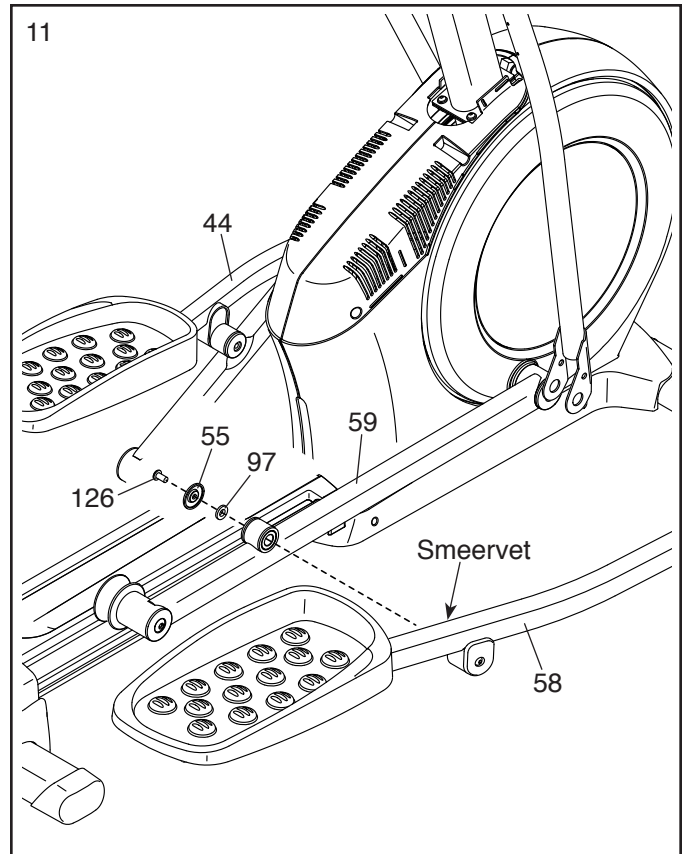


11. Richt de Rechterpedaalarm (58) zoals is afgebeeld.

Breng smeervet aan op de as van de Rechterpedaalarm (58).

Bevestig de Rechterpedaalarm (58) aan de Rechter Rolarm (59) met een M8 x 14mm Schouerschroef (126), een Kleine Askap (55) en een M8 Tussenring (97).

Herhaal deze stap voor de Linkerpedaalarm (44).



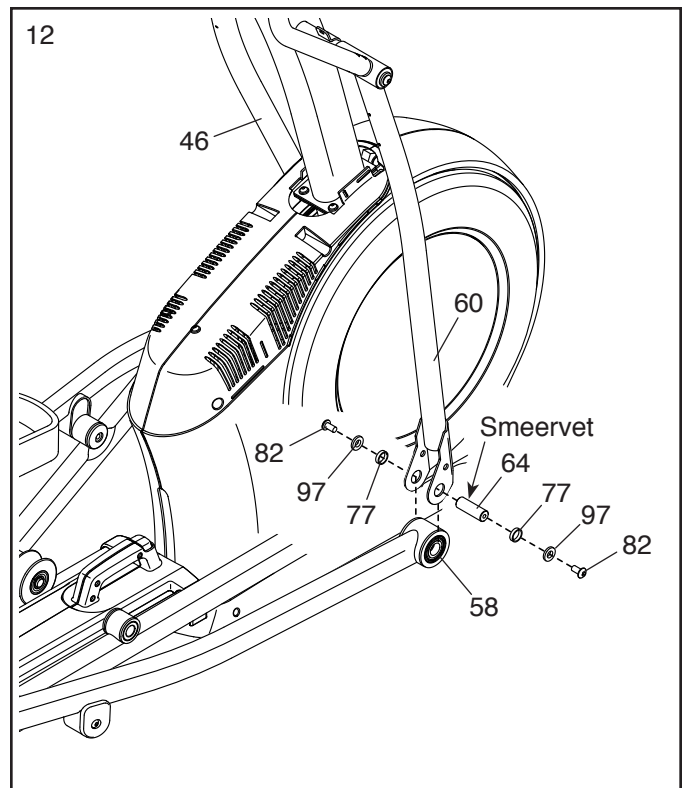
12. Breng smeervet aan op een van de Assen van de Pedaalarm (64).

Schuif dan een M8 Tussenring (97) en een Tussenstuk van de As (77) op een M8 x 13mm Schroef (82) en draai de Schroef een paar slagen in de As van de Pedaalarm (64) vast.

Steek, terwijl een tweede persoon het voorste uiteinde van de Rechterpedaalarm (58) aan de binnenkant van de beugel van het Rechterbeen van het Bovendeel (60) vasthoudt, de As van de Pedaalarm (64) in beide onderdelen.

Schuif een M8 Tussenring (97) en een Tussenstuk van de As (77) op een andere M8 x 13mm Schroef (82) en draai de Schroef een paar slagen in de As van de Pedaalarm (64) vast. **Draai dan beide Schroeven tegelijkertijd vast.**

Herhaal deze stap aan de andere kant van de elliptische trainer.

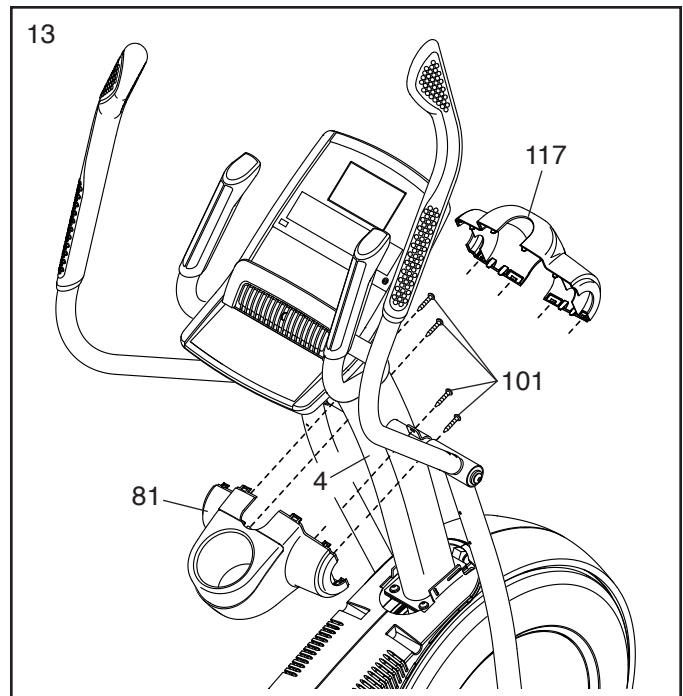


13. Draai de Achterste Kap van de Staander (81) zoals afgebeeld.

Bevestig de Achterste Kap van de Staander (81) aan de Staander (4) met vier M4 x 16mm Schroeven (101); **draai alle Schroeven eerst aan en draai ze daarna vast.**

Richt de Voorste Kap van de Staander (117) zoals is afgebeeld.

Bevestig de Voorste Kap van de Staander (117) rond de Staander (4) door deze in de Achterste Kap van de Staander (81) te drukken.



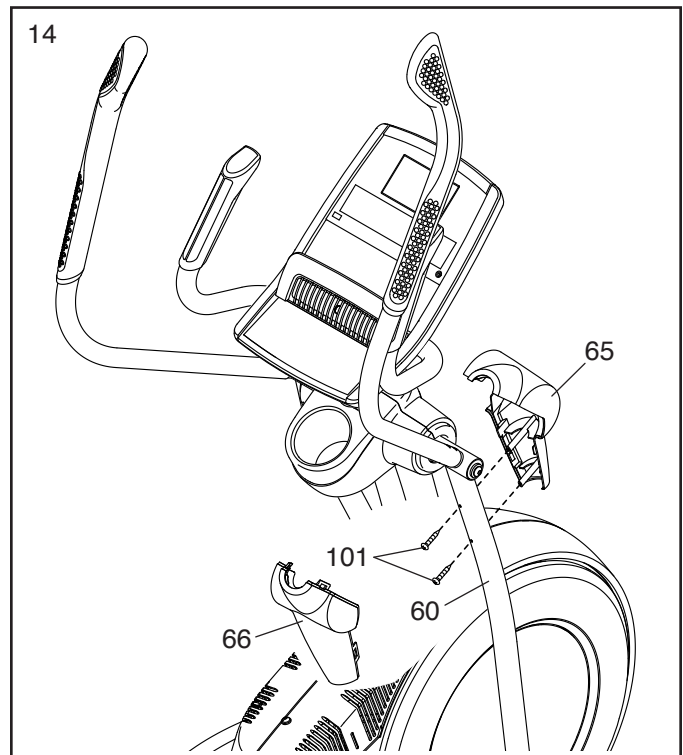
14. Zoek de Voorste Kap van de Rechterarm (65) en richt deze zoals is afgebeeld.

Bevestig de Voorste Kap van de Rechterarm (65) aan het Rechterbeen van het Bovendeel (60) met twee M4 x 16mm Schroeven (101).

Zoek vervolgens de Achterste Kap van de Rechterarm (66) en richt deze zoals is afgebeeld.

Bevestig de Achterste Kap van de Rechterarm (66) rond het Rechterbeen van het Bovendeel (60) door deze in de Voorste Kap van de Rechterarm (65) te drukken.

Herhaal deze stap aan de andere kant van de elliptische trainer.



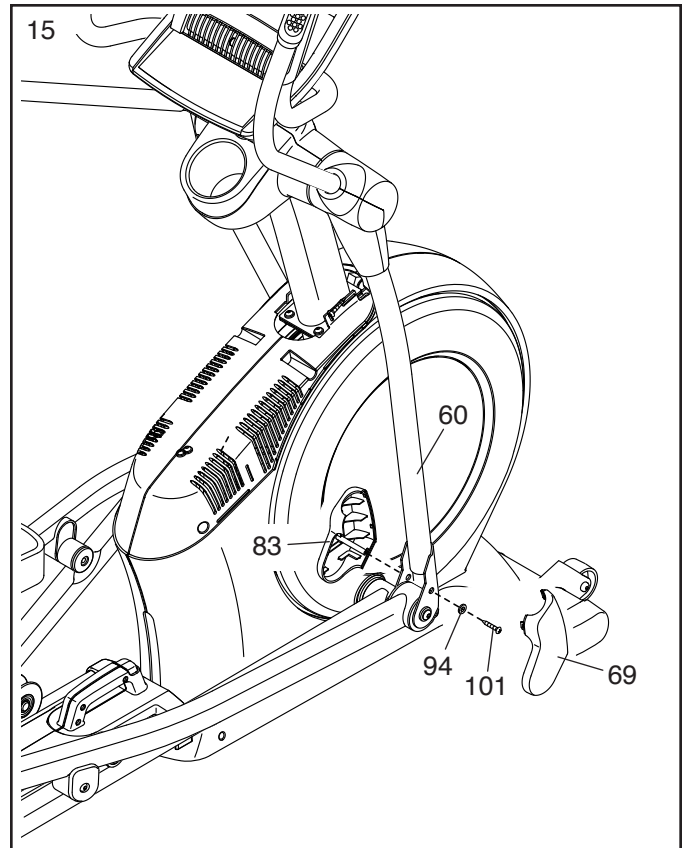
15. Zoek de Binnenste Kap van het Rechterbeen (83) en richt deze zoals is afgebeeld.

Bevestig de Binnenste Kap van het Rechterbeen (83) aan het Rechterbeen van het Bovendeel (60) met een M4 x 16mm Schroef (101) en een M5 Tussenring (94).

Zoek vervolgens de Buitenste Kap van het Rechterbeen (69) en richt deze zoals is afgebeeld.

Bevestig de Buitenste Kap van het Rechterbeen (69) rond het Rechterbeen van het Bovendeel (60) door deze in de Binnenste Kap van het Rechterbeen (83) te drukken.

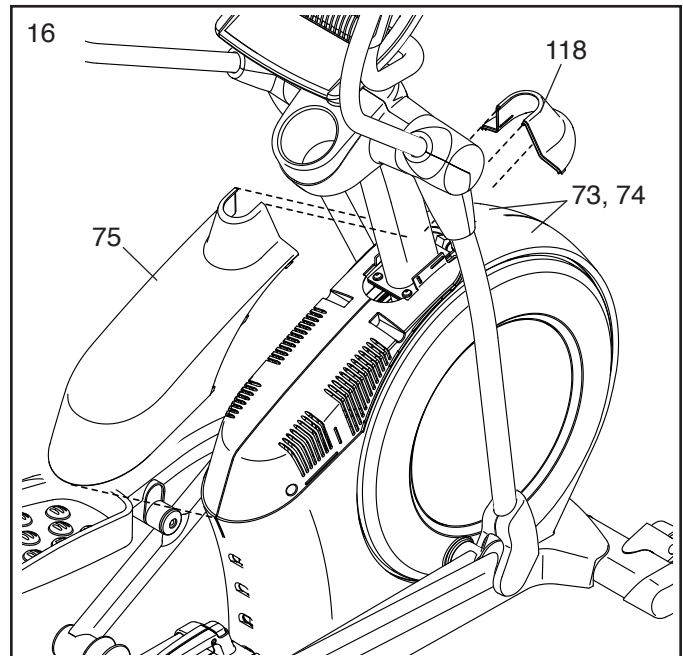
Herhaal deze stap aan de andere kant van de elliptische trainer.



16. Richt de Kap van de Schermkap (118) en de Bovenste deksel van het scherm (75) zoals getoond.

Druk de lipjes van de Kap van de Schermkap (118) op het Linker- en het Rechterscherm (73, 74).

Druk de lipjes van de Schermkap (75) op het Linker- en het Rechterscherm (73, 74).

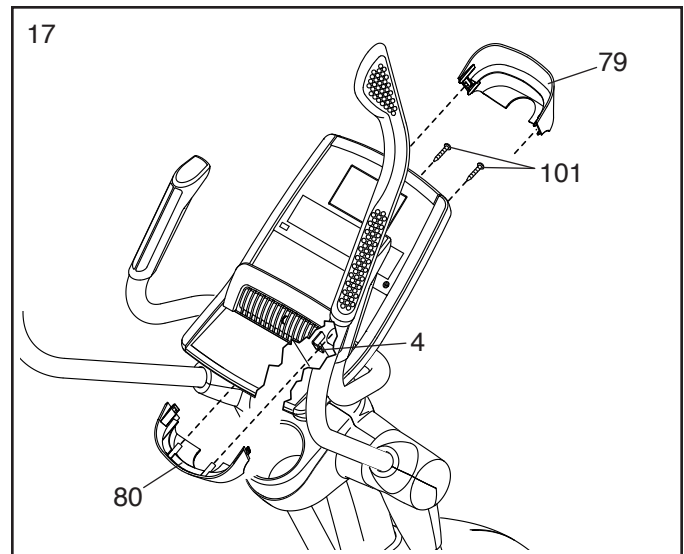


17. Draai de Achterste Kap van het Bedieningspaneel (80) zoals afgebeeld.

Maak de Achterste Kap van het Bedieningspaneel (80) aan de Staander (4) vast met twee M4 x 16mm Schroeven (101).

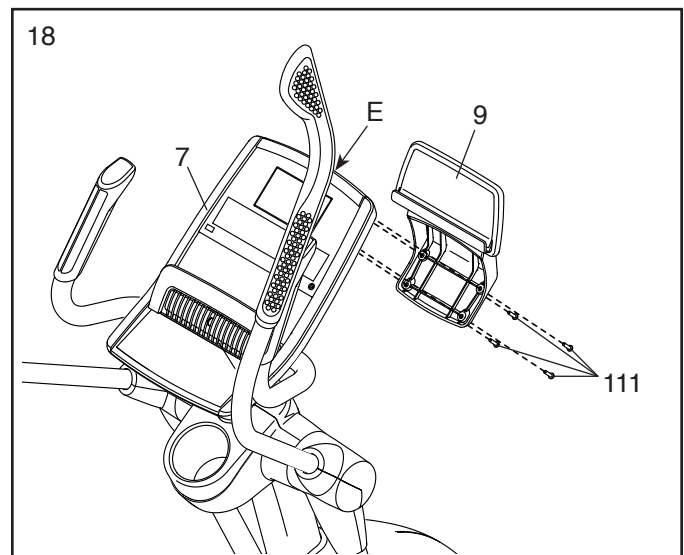
Richt vervolgens de Voorste Kap van het Bedieningspaneel (79) zoals is afgebeeld.

Bevestig de Voorste Kap van het Bedieningspaneel (79) rond de Staander (4) door deze in de Achterste Kap van het Bedieningspaneel (80) te drukken.



18. **BELANGRIJK:** Steek de iFit-module in de iFit-poort (E) op het Bedieningspaneel (7) voordat u de Tablethouder (9) bevestig, als u de optionele iFit-module heeft gekocht. Volg de instructies die bij de iFit-module zijn geleverd als de elliptische trainer is gemonteerd.

Bevestig de Tablethouder (9) aan de Achterkant van het Bedieningspaneel (7) met vier #8 x 12mm Schroeven (111); **draai alle Schroeven aan en draai ze vast.**



19. **Zorg ervoor dat alle onderdelen goed vastgedraaid zijn voordat u de elliptische trainer gaat gebruiken.** Er kunnen extra onderdelen zijn meegeleverd. Leg een matje onder de elliptische trainer om de vloer te beschermen.

HOE DE ELLIPTISCHE TRAINER TE GEBRUIKEN

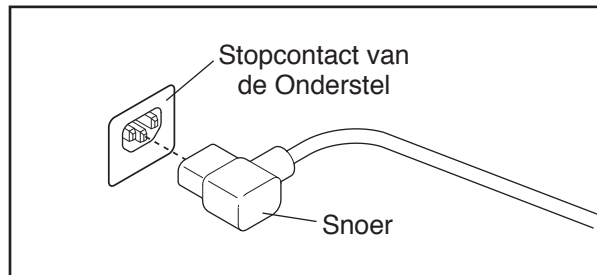
HOE DE SNOER IN STOPCONTACT TE STEKEN

De snoer moet geaard zijn. Als het niet goed functioneert geeft de aarding de laagste weerstandspad voor de elektriciteit om zodoende het risico van elektrische schok te verminderen. Een snoer en een geaarde stekker zijn bijgeleverd. **BELANGRIJK: Als het snoer beschadigd is moet u het vervangen voor een door de fabrikant aanbevolen snoer.**

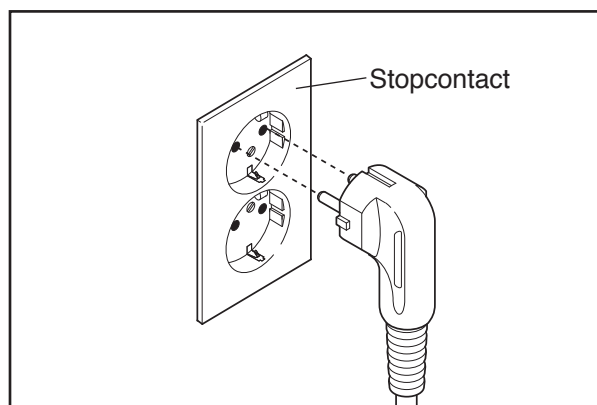
⚠ GEVAAR: Een verkeerd stopcontact (zonder aarde) kan tot een elektrische schok leiden. Laat een elektriciën de aarding nakijken als u niet zeker weet of het stopcontact goed geaard is. Breng geen wijzigingen aan de stekker van het apparaat aan. Laat een elektriciën een nieuwe stekker monteren als de stekker niet in het stopcontact past.

Volg deze stappen om de snoer in stopcontact te steken.

1. Steek het aangegeven uiteinde van het snoer in het stopcontact van de onderstel.

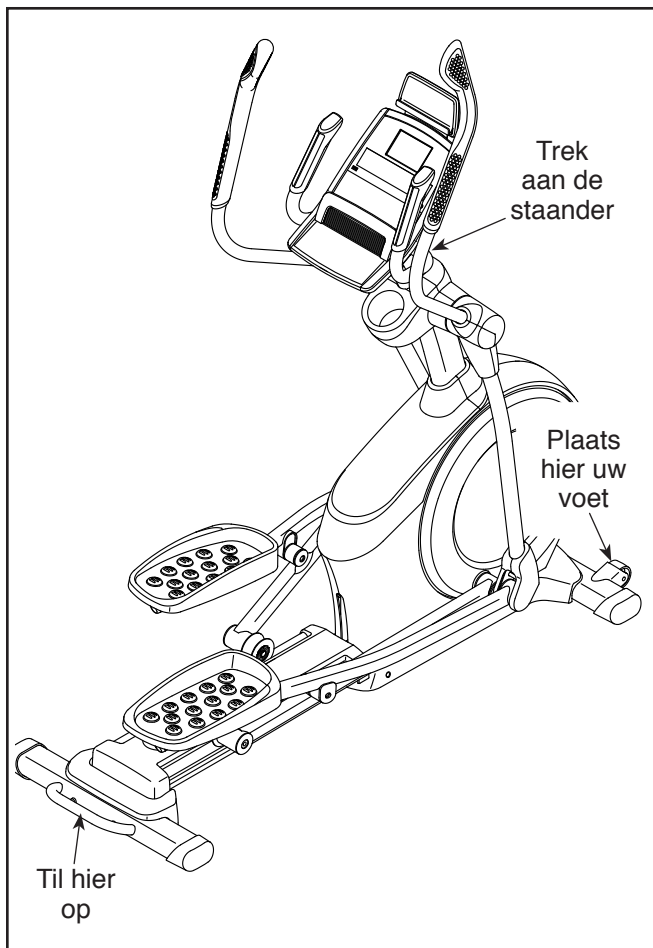


2. Steek het snoer in een goed geïnstalleerd en geaard stopcontact die overeenkomt met alle plaatselijke regelingen.



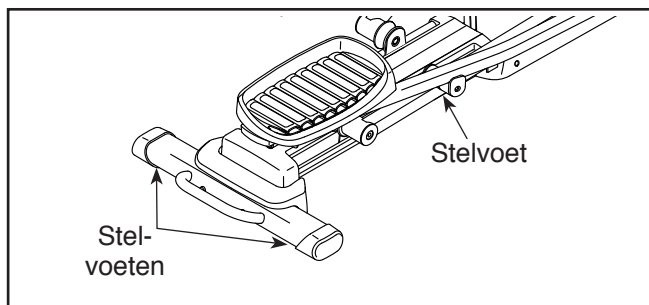
DE ELLIPTISCHE TRAINER VERPLAATSEN

Gezien de afmetingen en de zwaarte van de elliptische trainer, moet deze door twee personen verplaatst worden. Ga voor de elliptische trainer staan, houd de staander vast en plaats één voet tegen een van de wielen. Trek aan de staander en laat een tweede persoon de hendel optillen tot de elliptische trainer rolt op de wielen. Verplaats de elliptische trainer voorzichtig naar de gewenste plaats en laat hem dan op de vloer zakken.



DE ELLIPTISCHE TRAINER WATERPAS STELLEN

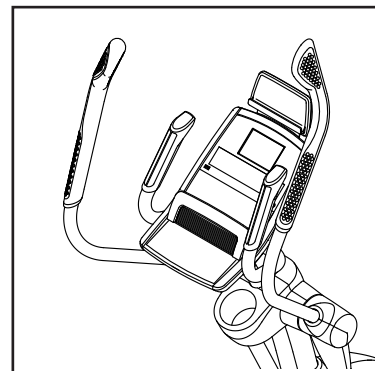
Als de elliptische trainer tijdens gebruik lichtjes beweegt op uw vloer, draait u één of beide stelvoeten aan de onderkant van de achterste stabilisator aan of draait u de stelvoet onder het midden van het onderstel aan tot de beweging weg is.



DE TABLEHOUDER GEBRUIKEN

BELANGRIJK: De tablethouder is ontwikkeld om te gebruiken met de meest gebruikte formaten tablets. Plaats geen ander elektronisch apparaat of object in de tablethouder.

Plaats de onderste rand van de tablet in de houder om een tablet in de tablethouder te steken. **Zorg ervoor dat de tablet stevig vastzit in de tablethouder.** Doe deze handelingen in omgekeerde volgorde om de tablet uit de tablethouder te halen.



HOE OP DE ELLIPTISCHE TRAINER TE OEFENEN

Om de elliptische trainer te monteren houdt u de handvaten of de armen van het bovendeeel vast en stapt u op het pedaal dat zich in de laagste positie bevindt. Stap vervolgens op het andere pedaal. Duw op de pedalen tot u een vloeiende beweging bereikt. **Let op: De pedalen kunnen in beide richtingen draaien. Het wordt aanbevolen om de pedalen in de richting van onderstaande pijl te bewegen. Om af te wisselen, kunt u de pedalen ook in de tegenovergestelde richting bewegen.**

Wacht tot de pedalen helemaal gestopt zijn voordat u van de elliptische trainer afstapt. **Let op: Met de elliptische trainer kan men niet freewheelen; de pedalen blijven ronddraaien totdat het vliegwiel stopt.** Wanneer de pedalen tot stilstand zijn gekomen, stapt u eerst van de hoogste pedaal. Stap vervolgens van het laagste pedaal.

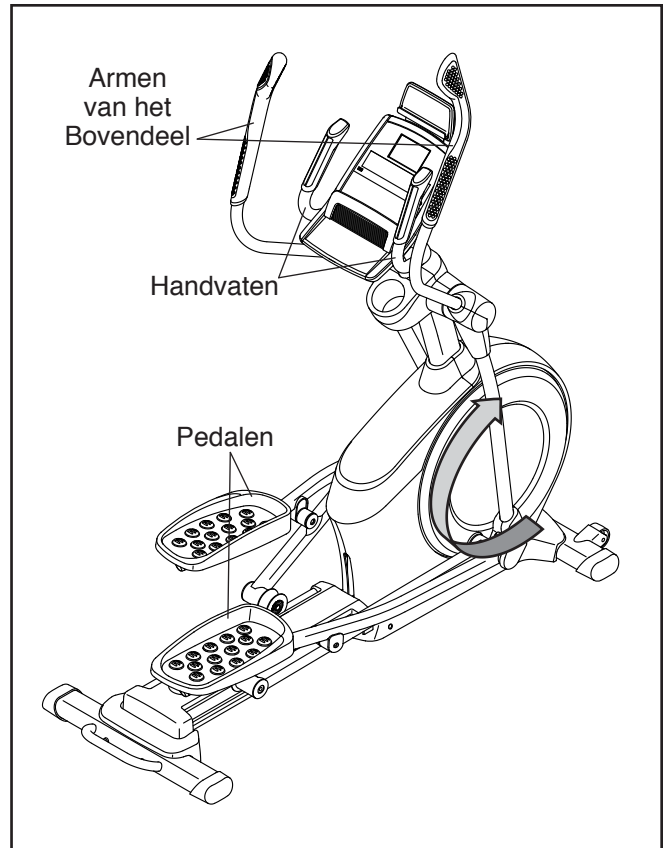
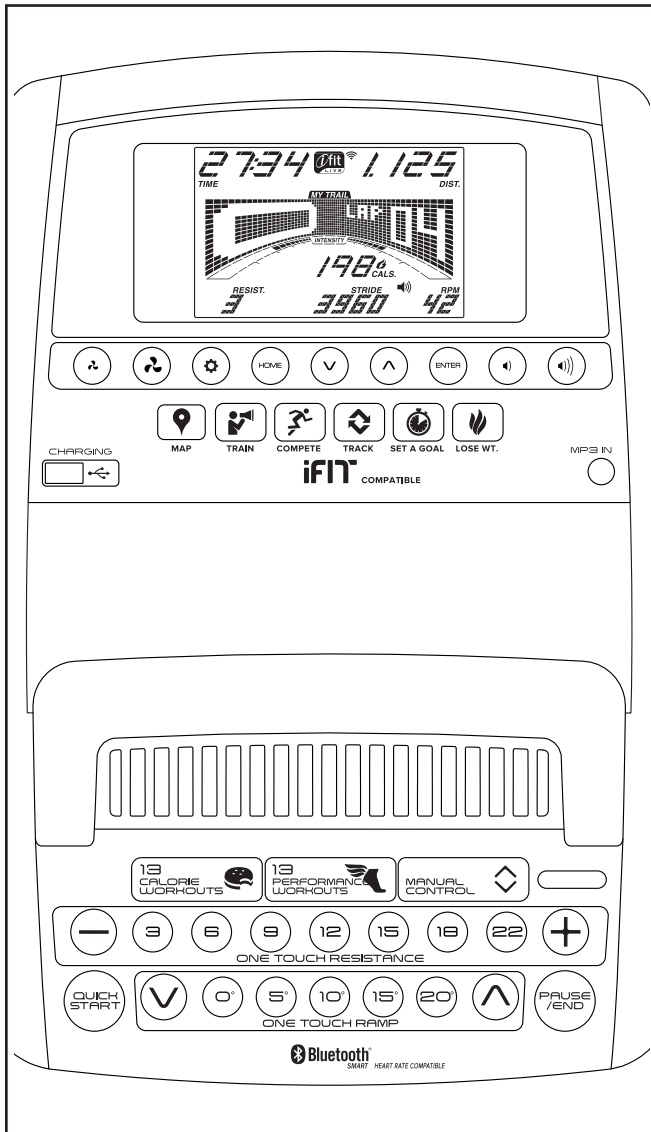


DIAGRAM VAN HET BEDIENINGSPANEEL



MAAK UW FITNESSDOELEN WERKELIJKHEID MET IFIT.COM

Met uw nieuw iFit-compatibele fitnessapparatuur, kunt u een diversiteit aan functies gebruiken op iFit.com om uw fitnessdoelen werkelijkheid te maken:



Doe overal ter wereld oefeningen met aanpasbare Google Maps.



Download trainingsoefeningen die zijn ontwikkeld om u te helpen uw persoonlijke doelen te behalen.



Meet uw vooruitgang door tegen andere gebruikers in de iFit-gemeenschap te strijden.



Upload uw oefeningsresultaten naar de iFit cloud en volg uw vooruitgang.



Stel calorie-, tijd- en afstandsdoelen in voor uw oefeningen.



Kies en download sets afvaloefeningen.

Ga naar [iFit.com](https://www.ifit.com) voor meer informatie.

FUNCTIES VAN HET BEDIENINGSPANEEL

Het bedieningspaneel bevat bepaalde keuzen om uw oefeningen thuis effectiever en leuker te maken.

U kunt, als u de handmatige instelling gebruikt, de weerstand van de pedalen en de helling van het onderstel met één druk op de toets wijzigen. Het bedieningspaneel zal tijdens uw oefening doorlopend trainingsinformatie weergeven. U kunt ook uw hartslag meten door gebruik te maken van de handgreep met hartslagmonitor of door middel van **een optionele borstkas hartslagmonitor (zie bladzijde 28 voor meer informatie)**.

Het bedieningspaneel biedt ook een keuze aan vooraf ingestelde oefeningen. Elke oefening regelt automatisch de weerstand van de pedalen en de hellingsgraad van het loopvlak en vraagt u om de pedaalsnelheid te variëren naargelang u de doeltreffende oefening doorloopt. U kunt ook een op u afgestemd oefeningendoel instellen met de vooraf ingesteld doel-oefening.

Het bedieningspaneel heeft een iFit-modus zodat het bedieningspaneel op uw draadloze netwerk aangesloten kan worden door middel van een optionele iFit-module. U kunt, met de iFit-modus, persoonlijke oefeningen downloaden, uw eigen oefeningen samenstellen, resultaten van uw oefening bijhouden, tegen andere iFit-hardlopers racen en vele andere keuzes raadplegen. **Om op enig moment een iFit-module te kopen gaat u naar www.iFit.com of belt u met het telefoonnummer op de voorkant van deze handleiding.**

U kunt zelfs uw persoonlijke audiospeler aansluiten op het geluidssysteem van het bedieningspaneel en naar uw favoriete muziek of audioboeken luisteren terwijl u oefent.

U kunt ook de oplaadpoort op het bedieningspaneel gebruiken om uw USB-geschikte apparaat tijdens uw oefeningen te gebruiken.

Voor gebruik van de handmatige modus, zie bladzijde 21. **Voor gebruik van een vooraf ingestelde oefening**, zie bladzijde 24. **Voor gebruik van een oefening met een vooraf ingesteld doel**, zie bladzijde 26. **Voor gebruik van een iFit-oefening**, zie bladzijde 27. **Voor gebruik van het geluidssysteem**, zie bladzijde 28. **Voor gebruik van de oplaadpoort**, zie bladzijde 28. **Voor het wijzigen van de bedieningspaneelinstellingen**, zie bladzijde 29.

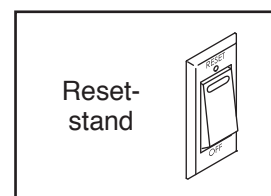
Let op: Als er een laagje plastic op het display ligt, moet u dat verwijderen.

Let op: Het bedieningspaneel kan de snelheid en de afstand in kilometers of mijlen weergeven. Om te zien welk meetsysteem is gekozen, kijkt u naar stap 3 op bladzijde 29. Om het eenvoudig te houden, verwijzen alle instructies in deze paragraaf naar mijlen.

HOE HET APPARAAT AAN TE ZETTEN

BELANGRIJK: Laat, wanneer de elliptische trainer aan koude temperaturen blootgesteld is geweest, deze tot kamertemperatuur komen voordat u hem inschakelt. Als u dit niet doet kunt u het bedieningspaneel of andere elektrische onderdelen beschadigen.

Steek het stroomsnoer in (zie HOE DE SNOER IN STOPCONTACT TE STEKEN op bladzijde 16). Zoek vervolgens naar de stroomschakelaar op het onderstel bij het stroomsnoer. Druk de stroomschakelaar in de reset-stand.



Het display gaat dan aan en het bedieningspaneel is klaar voor gebruik.

Let op: Wanneer u het apparaat voor de eerste keer aanzet, wordt het hellingsysteem mogelijk automatisch gekalibreerd. Tijdens het kalibreren, beweegt het loopvlak omhoog en omlaag. Wanneer het loopvlak stopt met bewegen, wordt het hellingsysteem gekalibreerd.

BELANGRIJK: Als het hellingsysteem niet automatisch kalibreert, zie HET HELLINGSYSTEEM KALIBREREN op bladzijde 30 en kalibreer het hellingsysteem handmatig.

BELANGRIJK: Het bedieningspaneel heeft een demo-instelling, die ontwikkeld is voor als de elliptische trainer in een winkel geïtaleerd wordt. Wanneer de demo-instelling aangezet wordt, zal het bedieningspaneel een vooraf ingestelde presentatie laten zien wanneer u klaar bent met oefenen. Om de demo-modus uit te zetten kijkt u bij stap 3 op bladzijde 29.

HOE DE HANDMATIGE INSTELLING TE GEBRUIKEN

1. **Begin met trappen of druk op een toets op het bedieningspaneel om het bedieningspaneel te activeren.**

Zie HOE HET APPARAAT AAN TE ZETTEN op bladzijde 20.

2. **Kies de handmatige instelling.**

Druk op de toets Manual Control (handmatig controle) of Home op het bedieningspaneel om de handmatige instelling te kiezen.

Als een draadloze iFit-module niet in het bedieningspaneel is geplaatst en aangesloten op iFit, wordt de handmatige modus automatisch geselecteerd.

3. **Wijzig desgewenst de weerstand van de pedalen en de helling van het loopvlak.**

Tijdens het trappen kunt u de weerstand van de pedalen veranderen door op de toenametoets en afnametoets One Touch Resistance (weerstand met één druk) te drukken, of te drukken op de genummerde toetsen One Touch Resistance.

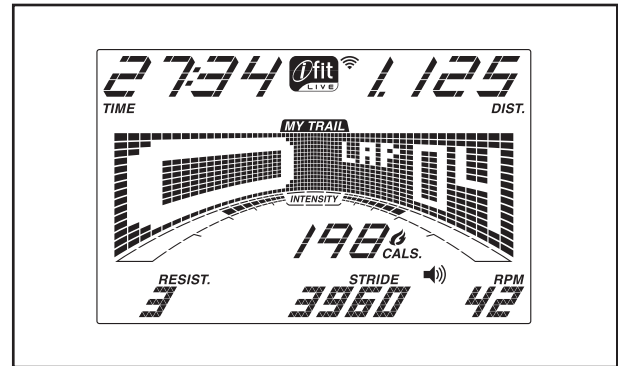
Let op: Als u een toets hebt ingedrukt, zal het een tijdje duren voordat de pedalen het gewenste weerstandsniveau hebben bereikt.

U kunt om de beweging van de pedalen af te wisselen de helling van het loopvlak wijzigen. Om de helling aan te passen, drukt u op de toenametoets en afnametoets One Touch Ramp (loopvlak met één druk), of op een van de genummerde toetsen One Touch Ramp.

Let op: Als u op een toets drukt, dan zal het eventjes duren voordat het onderstel het gewenste hellingsniveau bereikt.

4. **Volg uw vordering op de display.**

De display kan de volgende oefeninginformatie bevatten:



Cals. (calorieën): Deze weergave toont bij benadering het aantal calorieën dat u verbrand hebt.

Cals./Hr (calorieën per uur): Deze display-instelling zal bij benadering het aantal calorieën dat u per uur verbrandt, aangeven.

Dist. (afstand): Deze display-instelling zal de gestapte afstand in mijlen of in kilometers aangeven.

Incline (helling): Deze weergave toont de hellingsgraad van het loopvlak gedurende enkele seconden telkens wanneer de hellingsgraad verandert.

Pulse (hartslag): Deze display-instelling toont uw hartslag wanneer u gebruik maakt van de handgreep met hartslagsensor of de optionele borstkas hartslagmonitor (zie stap 5).

Resist. (weerstand): Deze display-instelling zal telkens wanneer de weerstandsniveau van de pedalen verandert, de weerstandinstelling een paar seconden lang aangeven.

RPM (TPM): Deze display-instelling zal uw stapsnelheid in toeren per minuut (tpm) aangeven.

Stride (stappen): Deze display-instelling toont het totale aantal stappen dat u getrapt hebt.

Time (tijd): Deze display-instelling zal wanneer de handmatige instelling gekozen wordt de verlopen tijd aangeven. Wanneer een oefening wordt geselecteerd, toont deze weergave de resterende tijd van de oefening.

Het scherm heeft verschillende display tabbladen. Druk herhaaldelijk op de toets Display (weergegeven) tot het gewenste tabblad wordt weergegeven. U kunt ook drukken op de toenametoets en afname-toets naast de toets Enter.

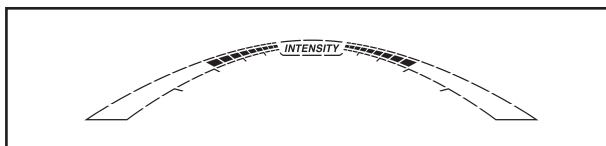
Speed (snelheid): Dit tabblad zal een profiel van de snelheidsinstellingen van de oefening weergegeven. Een nieuw segment zal aan het einde van iedere minuut verschijnen.

My Trail (mijn route): Dit tabblad zal een route van 400 m (1/4 mijl) aangeven. De knipperende rechthoek zal uw vordering tijdens uw oefening aangeven. Het My Trail-tabblad zal het aantal rondjes aangeven dat u voltooit.

Calorie: Dit tabblad zal bij benadering het aantal calorieën dat u verbrand heeft weergegeven. De hoogte van elk segment stelt het aantal verbrande calorieën tijdens dat segment voor.

Incline (helling): Dit tabblad zal een profiel van de hellingsinstellingen van de oefening aangeven. Een nieuw segment zal aan het einde van iedere minuut verschijnen.

Als u oefeningen doet, zal de oefeningintensiteitsniveaubalk het geschatte intensiteitsniveau van uw oefening aangeven.

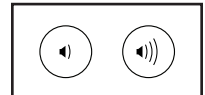


Druk op de toets Home om de oefening te verlaten en naar het standaardmenu terug te keren (raadpleeg DE BEDIENINGSPANEELINSTELLINGEN WIJZIGEN op bladzijde 29 om het standaardmenu in te stellen). Druk, indien nodig, nogmaals op de toets Home.

Het draadloze symbool aan de bovenkant van de display zal wanneer een draadloze iFit module aangesloten is de sterkte van uw draadloos signaal weergegeven. Vier bogen geven volle sterkte aan.



Om het volume van het bedieningspaneel te wijzigen, drukt u op de toenametoets en afname-toets volume.

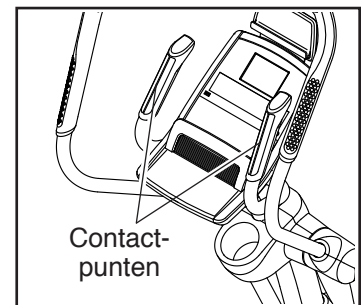


5. Meet desgewenst uw hartslag.

U kunt uw hartslag meten met gebruik van de handgreep van de hartslagmonitor of de optionele borstkas hartslagmonitor (zie bladzijde 28 voor informatie over de optionele borstkas hartslagmonitor). Let op: Het bedieningspaneel is compatibel met BLUETOOTH® Smart hartslagmonitoren.

Let op: Wanneer u beide hartslagmonitoren tegelijkertijd gebruikt dan zal het bedieningspaneel uw hartslag niet nauwkeurig aangeven.

Als er velletjes plastic op de metalen contactpunten van de handgreep met hartslagmonitor bevinden, verwijder deze dan. Om uw hartslag te meten, houd uw handen op de hartslagmonitor met de palmen van uw hand leunend tegen de contactpunten. **Beweeg uw handen niet en houd de contacten niet te stevig vast.**

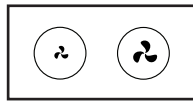


Als uw hartslag is gevonden zal het hartsymbooltje in het scherm met elke hartslag knipperen, een of twee streepjes zullen verschijnen en uw hartslag wordt aangegeven. **Voor een correcte hartslagmeting, houdt u de contactpunten ongeveer 15 seconden vast.**

Als uw hartslag niet wordt weergegeven, ga dan na of u uw handen zoals eerder beschreven op de sensoren hebt geplaatst. Zorg ervoor dat u uw handen niet te veel beweegt of houd de contacten niet te stevig vast. Voor de beste werking maakt u de contactpunten schoon met een zachte doek; **gebruik nooit alcohol, schuur- of chemische middelen om de contactpunten schoon te maken.**

6. Zet de ventilator indien gewenst aan.

De ventilator heeft verschillende snelheidsinstellingen. Druk herhaaldelijk op de toename- en afnametoetsen van de ventilator om een ventilatorsnelheid te kiezen of om de ventilator uit te zetten.



Let op: De ventilator gaat automatisch uit wanneer de pedalen ongeveer 30 seconden lang niet bewegen.

7. Trek de stekker uit het stopcontact wanneer u klaar bent met oefenen.

Als de pedalen enkele seconden niet bewegen, dan zult u een pieptoon horen en het bedieningspaneel zal blijven stilstaan.

Als de pedalen enkele minuten niet bewegen en niet op de toetsen gedrukt wordt, dan zal het bedieningspaneel uitgeschakeld worden en zullen de displays gereset worden.

Druk de stroomschakelaar in stand Off (uit) en trek de stekker uit wanneer u met oefenen klaar bent. **BELANGRIJK: Als u dit niet doet dan kunnen de elektrische onderdelen van de elliptische trainer voortijdig slijten.**

EEN VOORAF INGESTELDE OEFENING GEBRUIKEN

1. Begin met trappen of druk op een toets op het bedieningspaneel om het bedieningspaneel te activeren.

Zie HOE HET APPARAAT AAN TE ZETTEN op bladzijde 20.

2. Kies een vooraf ingestelde oefening.

Druk herhaaldelijk op de toets Calorie Workouts (calorie-oefeningen) of de toets Performance Workouts (prestatie-oefeningen) tot de gewenste vooraf ingestelde oefening op het scherm verschijnt.

De display zal, wanneer u een oefening kiest, de tijdsduur van de oefening en de naam van de oefening aangeven. Een profiel van de snelheidsinstellingen van de oefening verschijnt in de matrix.

De display toont ook de maximale fietssnelheid (tpm), het maximale weerstandsniveau en het maximale hellingniveau.

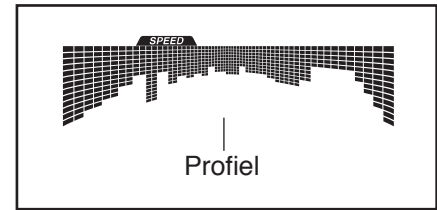
3. Start de oefening.

Druk op de toets Quick Start (snelstart) of begin met fietsen om het programma te starten.

Elke oefening is verdeeld in 1 minuut-segmenten. Voor elk segment is een weerstand-, een hellingniveau en een doel-tpm (snelheid) geprogrammeerd. Let op: Hetzelfde weerstandsniveau, hellingniveau en/of doel-tpm kunnen voor opeenvolgende segmenten geprogrammeerd worden.

Het weerstandsniveau, het hellingniveau en de doel-tpm voor het eerste segment verschijnen in de matrix.

Tijdens de oefening wordt uw profiel op de snelheid en de helling keuze aan-



gegeven zodat u uw vordering kunt volgen. Het knipperend segment van het profiel stelt het huidige segment van de oefening voor. De hoogte van het knipperende segment geeft de doel-tpm of het hellingniveau van het huidige segment aan.

Aan het einde van elke segment van de oefening, zult u een aantal tonen horen en het volgende segment zal beginnen te knipperen. Als er een andere weerstandsniveau, hellingniveau en/of doel-tpm zijn geprogrammeerd voor het volgende segment, dan zullen het weerstandsniveau, het hellingniveau en/of de doel-tpm een paar seconden lang in de display verschijnen om u te waarschuwen. De weerstand van de pedalen en het hellingniveau van het onderstel zullen dan veranderen.

Terwijl u oefent, wordt u aangegeven uw loopsnelheid zo dicht mogelijk bij uw doel-tpm voor het huidige segment te houden. **Als er een opwaarts pijltje op de display verschijnt**, moet u uw ritme verhogen. **Als een neerwaartse pijl verschijnt**, moet u uw snelheid verlagen. **Als er geen pijl verschijnt**, behoudt u de huidige snelheid.

BELANGRIJK: De doel-tpm is uitsluitend bedoeld om u te motiveren. Uw feitelijke snelheid kan langzamer zijn dan de doel-tpm. Zorg ervoor dat u op een tempo stapt dat aangenaam voor u is.

Als het weerstandsniveau of de hellinggraad voor het huidige segment te hoog of te laag is, kunt u de instellingen handmatig wijzigen door op de toetsen One Touch Resistance (weerstand met één druk) of One Touch Ramp (hellinggraad met één druk) te drukken. **BELANGRIJK: De pedalen zullen wanneer het huidige segment van de oefening eindigt, automatisch aan het geprogrammeerde weerstandsniveau van het volgende segment aangepast worden en het hellingniveau zal automatisch op het geprogrammeerde hellingniveau van het volgende segment aangepast worden.**

Druk op de toets Pause/End (pauzeren/eindigen) om de oefening op enig moment te stoppen of stop met trappen. De tijd zal op de display knipperen. Om de oefening te hervatten als het bedieningspaneel is gepauzeerd, start u eenvoudigweg met trappen.

Om de oefening te beëindigen als het bedieningspaneel is gepauzeerd, drukt u opnieuw op de toets Pause/End. Dan verschijnt een overzicht van de oefening gedurende een paar seconden in de displays.

4. Volg uw vordering op de display.

Zie stap 4 op bladzijde 21.

5. Meet desgewenst uw hartslag.

Zie stap 5 op bladzijde 22.

6. Zet de ventilator indien gewenst aan.

Zie stap 6 op bladzijde 23.

7. Trek de stekker uit het stopcontact wanneer u klaar bent met oefenen.

Zie stap 7 op bladzijde 23.

EEN OEFENING MET EEN VOORAF INGESTELD DOEL GEBRUIKEN

1. **Begin met trappen of druk op een toets op het bedieningspaneel om het bedieningspaneel te activeren.**

Zie HOE HET APPARAAT AAN TE ZETTEN op bladzijde 20.

2. **Stel calorieën, afstand of tijdsdoel in.**

Druk allereerst op de toets Set A Goal (vooraf ingesteld doel), voor het instellen van calorieën, afstand of tijdsdoel.

Druk dan op de toenametoets en afnametoets naast de toets Enter tot de naam van het gewenste doel in de display verschijnt. Druk dan op de toets Enter.

Druk op de toenametoets en afnametoets naast de toets Enter om het gewenste doel in te stellen.

3. **Start de oefening.**

Druk op de toets Quick Start (snelstart) of begin met fietsen om het programma te starten.

Elke oefening is verdeeld in 1 minuut-segmenten.

U kunt handmatig de weerstand van de pedalen en de helling van het onderstel naar wens wijzigen tijdens de oefening door te drukken op de toetsen One Touch Resistance (weerstand met één druk) en One Touch Ramp (loopvlak met één druk).

Let op: Indien u handmatig het weerstands- of hellingsniveau wijzigt tijdens een caloriedoel-oefening, dan wordt de duur van de oefening automatisch afgesteld om ervoor te zorgen dat u uw caloriedoel haalt.

Let op: Het calorieëndoel is een schatting van het aantal calorieën dat u tijdens de oefening zult verbranden. Het feitelijke aantal calorieën dat u verbrandt zal van verschillende factoren, zoals uw gewicht, afhangen. Bovendien zal een handmatige aanpassing van het weerstands- of hellingsniveau, invloed hebben op het aantal calorieën dat u zult verbranden.

De oefening zal op deze wijze doorgaan tot het calorieën-, afstands- of tijdsdoel is bereikt. Stop met het trappen om de oefening te pauzeren. De tijd zal op de display knipperen. Ga eenvoudigweg verder met trappen om de oefening te hervatten.

4. **Volg uw vordering op de display.**

Als u oefent telt de calorie, tijd of afstanddisplay terug totdat het gewenste doel is bereikt.

Zie stap 4 op bladzijde 21.

5. **Meet desgewenst uw hartslag.**

Zie stap 5 op bladzijde 22.

6. **Zet de ventilator indien gewenst aan.**

Zie stap 6 op bladzijde 23.

7. **Trek de stekker uit het stopcontact wanneer u klaar bent met oefenen.**

Zie stap 7 op bladzijde 23.

EEN IFIT-OEFENING GEBRUIKEN

U heeft een iFit-module nodig om een iFit-oefening te kunnen doen. **Om op enig moment een iFit-module te kopen gaat u naar www.iFit.com of belt u met het telefoonnummer op de voorkant van deze handleiding.**

Om een iFit-module te gebruiken heeft u het volgende nodig:

- Een computer met een internetverbinding en een USB-poort.
- Uw eigen draadloos netwerk, inclusief een 802.11b/g/n router met geactiveerde SSID broadcast (verborgen netwerken worden niet ondersteund).
- Een iFit-account maken. Open een internetbrowser, ga naar www.iFit.com, en volg de aanwijzingen op de website om voor uw iFit account te registreren. Indien u een activeringscode heeft, selecteert u de code-activeringsoptie.

Volg de instructies in de meegeleverde gebruikershandleiding van de iFit-module om uw iFit-module in te stellen en te configureren. **Zorg ervoor dat uw iFit-module in het bedieningspaneel is ingestoken en dat deze goed is geconfigureerd.**

Volg de instructies hieronder om een iFit-oefening te gebruiken.

1. Voeg oefeningen aan uw schema op iFit.com.

Open een internetbrowser, ga naar www.iFit.com, en log in op uw iFit-account.

Ga vervolgens naar Menu > Library (bibliotheek) op de website. Bekijk de oefening-programma's in de bibliotheek en volg de gewenste oefeningen.

Ga vervolgens naar Menu > Schedule (schema) om uw schema te bekijken. Alle gekozen oefeningen zullen dan op uw schema verschijnen. U kunt dan desgewenst uw oefeningen op uw schema rangschikken of verwijderen.

Neem wat tijd om de iFit.com website te bekijken voordat u uitlogt.

2. Begin met trappen of druk op een toets op het bedieningspaneel om het bedieningspaneel te activeren.

De display zal aangaan wanneer u het bedieningspaneel inschakelt. Het bedieningspaneel is dan klaar voor gebruik.

3. Kies een gebruiker.

U kunt, als er meer dan één gebruiker is geregistreerd bij uw iFit-lidmaatschap, overschakelen op andere gebruikers in het iFit-hoofdscherm. Druk op de toenametoets en afnametoets naast de toets Enter om een gebruiker te kiezen.

4. Kies een iFit-oefening.

BELANGRIJK: Voordat u iFit-oefeningen kunt downloaden, moet u ze toevoegen aan uw schema op iFit.com (zie stap 1).

Druk op de toets Map (kaart), of op de toets Train (trainen), of op de Lose Wt. (afvallen) **om een iFit-oefening van iFit.com op het bedieningspaneel te downloaden.** De volgende oefening van dat type in uw schema zal dan gedownload worden. Let op: U heeft mogelijk toegang tot demo-oefeningen door deze toetsen, zelfs als u geen iFit-module heeft.

Druk op de toets Compete (deelnemen) **om aan een race of uitdaging deel te nemen die u al eerder gekozen heeft op iFit.com.** Druk op de toets Track (volgen) **om uw oefening-geschiedenis te bekijken.** Drukt u op de toets Set A Goal (ingesteld doel) (zie bladzijde 26), **voor het gebruiken van een oefening met een ingesteld doel.**

Voor meer informatie over iFit-oefeningen, ga naar www.iFit.com.

Wanneer u een iFit-oefening kiest, zal de display de naam en het geschatte tijdsduur van de oefening aangeven. De display zal ook het geschatte aantal calorieën dat u tijdens de oefening zult verbranden aangeven.

De display zal, als de iFit-oefening een race of uitdaging is, aftellen totdat de race begint.

5. Start de oefening.

Zie stap 3 op bladzijde 24.

Tijdens sommige oefeningen zal een audio coach u begeleiden tijdens de oefening. U kunt een audio-instelling voor de audio-coach kiezen (zie DE BEDIENINGSPANEELINSTELLINGEN WIJZIGEN op bladzijde 29).

Stop gewoon met trappen om de oefening wanneer dan ook te stoppen. De tijd zal op de display knipperen. Ga eenvoudigweg verder met trappen om de oefening te hervatten.

6. Volg uw vordering op de display.

Zie stap 4 op bladzijde 21.

Het tabblad My Trail (mijn route) zal een kaart van het pad weergeven, of het toont een route met het aantal rondes dat u voltooit.

Tijdens een race of uitdaging, zal het scherm uw positie in de race ten opzichte van de andere deelnemers aangeven.

7. Meet desgewenst uw hartslag.

Zie stap 5 op bladzijde 22.

8. Zet de ventilator indien gewenst aan.

Zie stap 6 op bladzijde 23.

9. Het bedieningspaneel zal automatisch uitgaan wanneer u klaar bent met uw oefening.

Zie stap 7 op bladzijde 23.

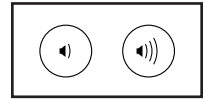
Ga u www.iFit.com voor meer informatie over iFit mogelijkheden.

BELANGRIJK: Om te voldoen aan de blootstellingsvereisten, dienen de antenne en de zender in de iFit-module minstens 20 cm afstand te hebben van alle personen en mogen ze niet vlakbij of aangesloten zijn op een andere antenne of zender.

HOE HET GELUIDSSYSTEEM TE GEBRUIKEN

Om muziek of ingesproken boeken met de geluidsinstallatie van het bedieningspaneel te beluisteren, sluit u een 3,5 mm mannetje tot mannetje audiokabel (niet inbegrepen) in de aansluiting op het bedieningspaneel en uw persoonlijke audio-speler; **zorg ervoor dat de audiokabel goed aangesloten is.** Let op: Ga naar uw plaatselijke elektronicawinkel om een audiokabel aan te schaffen.

Druk dan op de play-toets van uw persoonlijke audio-speler. Pas het volume aan met de volume-toenametoets en -afnametoets op het bedieningspaneel of de volumeregelpop op uw persoonlijke audio-speler.



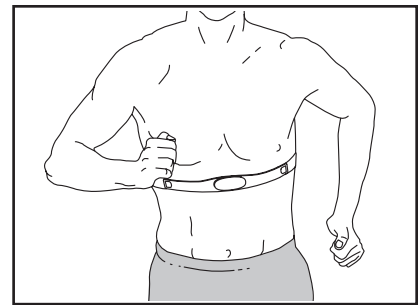
DE OPLAADPOORT GEBRUIKEN

Het bedieningspaneel heeft een oplaadpoort die u kunt gebruiken om USB-geschikte apparaten, zoals smartphones, op te laden als u aan het oefenen bent.

Om de oplaadpoort te gebruiken, steekt u een USB-oplaadkabel (niet meegeleverd) in de oplaadpoort op het bedieningspaneel en in de aansluiting op uw apparaat; **zorg ervoor dat de USB-oplaadkabel volledig is ingestoken.** Let op: De oplaadpoort kan niet worden gebruikt voor het bekijken of versturen van gegevens of om muziek via het geluidssysteem van het bedieningspaneel af te spelen.

DE OPTIONELE BORSTKAS HARTSLAGMONITOR

Of uw doel is om vet te verbranden of om uw cardiovasculair systeem te verbeteren, de sleutel tot het bereiken van de beste resultaten is het behouden van de juiste



hartslagwaarde tijdens uw oefening. De optionele hartslagmonitor stelt u in staat om tijdens het oefenen voortdurend uw hartslag te meten, en dat zal u helpen om uw persoonlijke fitnessdoelen te behalen. **Voor aankoop van de optionele borstkas hartslagmonitor kijkt u op de voorkant van deze handleiding.**

Let op: Het bedieningspaneel is compatibel met alle BLUETOOTH® Smart hartslagmonitoren.

DE BEDIENINGSPANEELINSTELLINGEN WIJZIGEN

1. Selecteer de instellingenmodus.

Om de instellingenmodus te kiezen druk op de versnellingsstoets. De instellingsinformatie verschijnt op het scherm.

De display toont het aantal uren dat de elliptische trainer is gebruikt en de totale afstand (in mijlen of kilometers) dat is gefietst op de elliptische trainer.

De display zal wanneer een iFit-module op het bedieningspaneel aangesloten is, de woorden WIFI MODULE of USB MODULE aangeven.

De display zal wanneer er geen module aangesloten is de woorden NO IFIT MODULE (geen iFit module) aangeven. Als er geen module is aangesloten zijn bepaalde instellingsopties niet beschikbaar.

2. Navigeren door de instellingenmodus.

Als de instellingenmodus is geselecteerd, zal het matrix van het scherm verschillende optionele schermen weergeven. Druk herhaaldelijk op afnametoets naast de toets Enter om het gewenste optionele scherm te selecteren.

Het onderste gedeelte van de display zal de instructies voor het geselecteerde scherm weergeven. **Zorg ervoor dat u de weergegeven instructies in het onderste gedeelte van het scherm opvolgt.**

3. Wijzig desgewenst instellingen.

Units (eenheden): De momenteel geselecteerde meeteenheid verschijnt in de display. Druk herhaaldelijk op de toets Enter om de meeteenheid te wijzigen. Om de afstand in mijlen te bekijken, selecteert u ENGLISH (Engels). Om de afstand in kilometers te bekijken, selecteert u METRIC (metrisch).

Demo: Het bedieningspaneel heeft een demo-instelling, die ontwikkeld is voor als de elliptische trainer in een winkel uitgestald wordt. Druk herhaaldelijk op de toets Enter om de demo-stand ON (aan) of OFF (uit) te zetten.

Contrast Level (contrastniveau): Het huidig geselecteerde contrastniveau verschijnt op de display. Druk op de toenametoets en afnametoets One Touch Resistance (weerstand met één druk) om het contrastniveau aan te passen.

Trainer Voice (stem van de trainer): De momenteel geselecteerde audio-instelling voor de stem van uw audio-trainer verschijnt in de display. Druk herhaaldelijk op de toets Enter om de audio coach ON (aan) of OFF (uit) te zetten.

Default Menu (standaard menu): Het standaard menu verschijnt wanneer u drukt op de toets Home. Druk herhaaldelijk op de toets Enter om het handmatige menu of het iFit-menu als standaard-menu te kiezen.

Check Status: De woorden CHECK WIFI STATUS (controleer WIFI-status) of CHECK USB STATUS (controleer USB-status) verschijnen op de display. Druk dan op de toets Enter. Na een paar seconden verschijnt de status van de iFit-module op het display. Druk op de versnellingsstoets om het display te verlaten.

Send/Receive (versturen/ontvangen): De woorden SEND/RECEIVE DATA (gegevens versturen/ontvangen) zullen op de display verschijnen. Druk dan op de toets Enter. Het bedieningspaneel controleert dan op iFit-oefeningen en firmware downloads.

4. Verlaat de instellingenmodus.

Druk op de versnellingsstoets om de instellingenmodus te verlaten.

ONDERHOUD EN OPLOSSEN VAN PROBLEMEN

ONDERHOUD

Regelmatig onderhoud is belangrijk voor optimale werking en vermindering van slijtage. Controleer steeds bij gebruik alle onderdelen van de elliptische trainer en draai ze goed vast. Vervang versleten onderdelen meteen.

Gebruik een vochtige doek en een klein beetje milde zeep om de elliptische trainer te reinigen.

BELANGRIJK: Houd vloeistoffen uit de buurt van het bedieningspaneel om schade te voorkomen. Houd het bedieningspaneel uit direct zonlicht.

PROBLEMEN VAN HET BEDIENINGSPANEEL OPLOSSEN

Als het bedieningspaneel niet aan gaat, kijk dan na of het stroomsnoer goed is aangesloten.

Als er lijnen verschijnen in de display van het bedieningspaneel, raadpleegt u DE BEDIENINGSPANEELINSTELLINGEN WIJZIGEN op bladzijde 29 en past u het contrastniveau van de display aan.

Als het bedieningspaneel uw hartslag niet goed aan geeft wanneer u de hartslagsensor van de handgreep vasthoudt of wanneer de aangegeven hartslag te hoog of te laag blijkt, raadpleeg dan stap 5 op bladzijde 22.

HET HELLINGSYSTEEM KALIBREREN

Als het hellingsysteem niet goed werkt, moet het mogelijk gekalibreerd worden. Om het loopvlak te kalibreren, houdt u de toets Calorie Workouts (calorie-oefeningen) enkele seconden ingedrukt tot de testmodus op de display verschijnt.

Druk vervolgens opnieuw op de toets Calorie Workouts. Druk op de toename-toets of afname-toets One Touch Ramp (loopvlak met één druk) om het loopvlak te kalibreren. Tijdens het kalibreren, beweegt het loopvlak omhoog en omlaag.

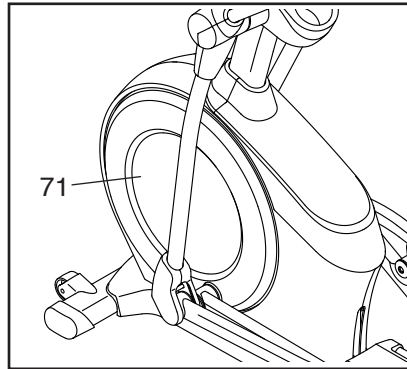
Wanneer het loopvlak stopt met bewegen, wordt het hellingsysteem gekalibreerd. Druk dan herhaaldelijk op de toets Calorie Workouts om de kalibratiemodus te verlaten.

DE SNELHEIDSSENSOR AFSTELLEN

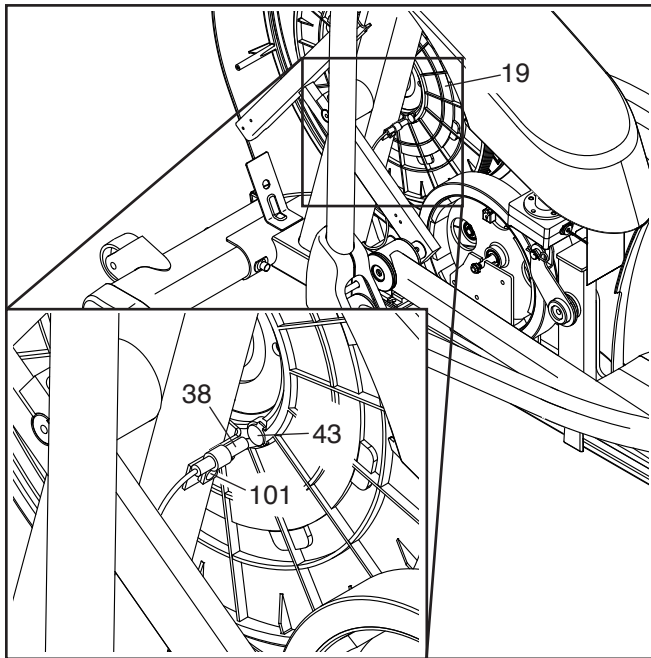
Wanneer het bedieningspaneel gegevens niet goed weergeeft, moet u de snelheidssensor afstellen. Om de snelheidssensor af te stellen, **zet u eerst de stroomschakelaar in de stand Off (uit) en neemt u het snoer uit het stopcontact.**

Gebruik vervolgens een standaard schroevendraaier om de linker Schijf (71) er af te wrikken.

Let op: Voor de duidelijkheid, het linkerscherm en de linkerschijf-ring worden niet weergegeven in de onderstaande tekening.



Zoek vervolgens de Snelheidssensor (38). Draai de Katrol (19) totdat een Magneet (43) op dezelfde hoogte komt als de Snelheidssensor.



Draai de M4 x 16mm Schroef (101) iets los. Schuif de Snelheidssensor (38) dichterbij of verder van de Magneet (43) en draai de Schroef opnieuw vast. Steek vervolgens de stekker in het stopcontact, druk de stroomschakelaar in de reset-stand en beweeg de Katrol (19) voldoende naar voren en naar achteren, zodat de Magneet herhaaldelijk voorbij de Snelheidssensor komt.

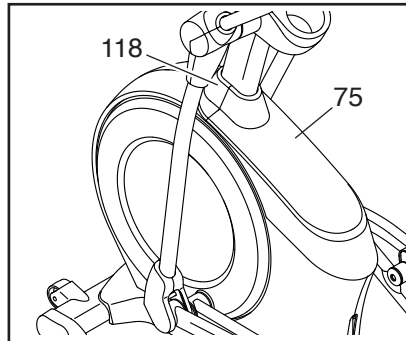
Herhaal deze procedure tot het bedieningspaneel de juiste informatie weergeeft. Wanneer de snelheidssensor juist is afgesteld, drukt u de stroomschakelaar in de uit-stand, haalt u de stroomsnoer uit het stopcontact en maakt u de linkerschijf weer vast. Steek het stroomsnoer vervolgens weer in het stopcontact.

DE AANDRIJFRIEM AFSTELLEN

De drijfriem moeten bijgesteld worden wanneer de pedalen slippen tijdens het stappen, ook wanneer de weerstand tot de hoogste stand is ingesteld.

Om de aandrijfriem af te stellen, **zet u eerst de stroomschakelaar in de stand Off (uit) en neemt u het stroomsnoer uit het stopcontact.**

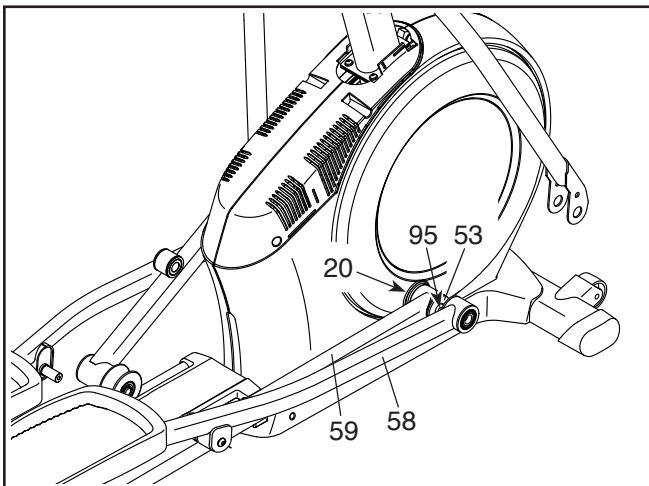
Gebruik vervolgens een standaard schroevendraaier om de Schermkap (75) en de Kap van de Schermkap (118) te verwijderen.



Raadpleeg stap 15 op bladzijde 14. Verwijder de Buitenste en Binnenste Kappen van het Rechterbeen (69, 83).

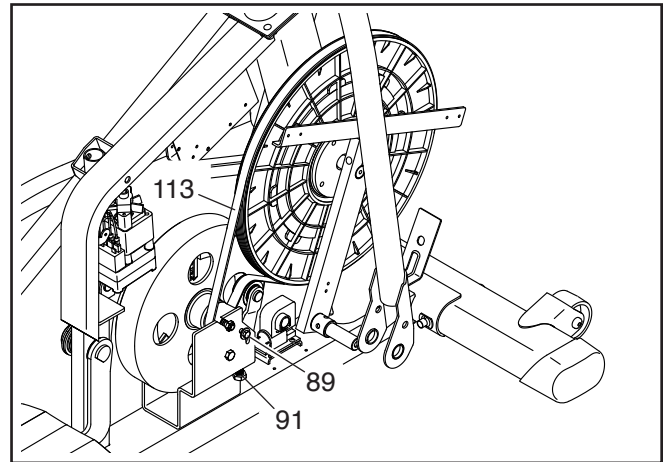
Raadpleeg stap 12 op bladzijde 12. Verwijder de Rechterpedaalarm (58) van het Rechterbeen van het Bovendeel (60).

Verwijder vervolgens de M8 x 16mm Schroef (95), de Kap van de Grote As (53), en de M8 Tussenring (niet afgebeeld) van de rechter Crankarm (20). Verwijder vervolgens voorzichtig de Rechterrollerarm (59) en de Rechterpedaalarm (58) van de elliptische trainer.



Zie GEDETAILLEERDE TEKENING C op bladzijde 39. Zoek de Linker en Rechter Schermen (73, 74). Verwijder de M4 x 19mm Schroeven (5), de M4 x 25mm Schroeven (127) en de M4 x 48mm Schroef (107) van het Linker- en het Rechterscherm; **zorg dat u de locatie van elke maat Schroef noteert.** Verwijder dan voorzichtig het Rechter Scherm.

Maak vervolgens de Schroef van de Spanrol (89) los. Draai de Bijstelschroef van de Riem (91) vast tot de Aandrijfriem (113) strak staat. Maak dan de Schroef van de Spanrol weer vast.



Bevestig vervolgens weer de onderdelen die u heeft verwijderd. Steek dan het stroomsnoer weer in het stopcontact.

RICHTLIJNEN VOOR HET OEFENEN

WAARSCHUWING:




Voordat u begint met dit of een ander oefeningenprogramma, dient u een arts te consulteren. Dit is vooral belangrijk voor personen boven de 35 jaar of personen met bestaande gezondheidsproblemen.

De hartslagmonitor is geen medisch apparaat. Diverse factoren kunnen invloed hebben op nauwkeurigheid van de hartslagwaarden. De hartslagmonitor is alleen bedoeld als hulpmiddel bij de oefening voor het bepalen van de hartslag over het algemeen.

Deze richtlijnen helpen u bij het plannen van uw oefeningenprogramma. Voor meer gedetailleerde oefeninginformatie, dient u een erkend boek te kopen of uw arts te consulteren. Onthoud dat goede voeding en voldoende rust essentieel zijn voor succesvolle resultaten.

INTENSITEIT VAN OEFENINGEN

Of het nu uw doel is om vet te verbranden of om uw hart en vaatsysteem te versterken, het uitvoeren van oefeningen met de juiste intensiteit is de sleutel voor het bereiken van resultaten. U kunt uw hartslag gebruiken als gids voor het vinden van het juiste intensiteitsniveau. De grafiek hieronder toont de aanbevolen hartslagen voor het verbranden van vet en voor een aerobic-oefening.

165	155	145	140	130	125	115	
145	138	130	125	118	110	103	
125	120	115	110	105	95	90	
<hr/>							
20	30	40	50	60	70	80	

Voor het vinden van het juiste intensiteitsniveau, zoekt u uw leeftijd onderaan de grafiek (leeftijden worden afgerond naar het dichtstbijzijnde tiental). De drie getallen boven uw leeftijd bepalen uw "trainingszone". Het laagste nummer is uw hartslag voor het verbranden van vet, het middelste nummer is uw hartslag voor het maximaal verbranden van vet en het hoogste nummer is de hartslag voor de aerobic-oefening.

Vet Verbranden: Om op doeltreffende wijze vet te verbranden, moet u gedurende een aanhoudende periode oefeningen doen op een laag intensiteitsniveau. Tijdens de eerste minuten van de oefening gebruikt uw lichaam koolhydraatcalorieën voor de energie. Pas na de eerste minuten van de oefening gebruikt uw lichaam opgeslagen vetcalorieën voor de energie. Als het uw doel is om vet te verbranden dient u de intensiteit van de oefening aan te passen tot uw hartslag zich bij het laagste nummer in uw trainingszone bevindt. Voor maximale vetverbranding, dient u te oefenen met uw hartslag in het middelste nummer van uw trainingszone.

Aerobic-oefening: Als het uw doel is om uw hart en vaatsysteem te versterken dan moet u een aerobic-oefening uitvoeren die zorgt voor activiteit die grote hoeveelheden zuurstof vereist gedurende langere perioden. Voor een aerobic-oefening past u de intensiteit van uw oefening aan tot uw hartslag in de buurt is van het hoogste nummer van uw trainingszone.

RICHTLIJNEN VOOR EEN TRAINING

Warming Up: Start met strekken en lichte oefeningen gedurende 5 tot 10 minuten. Een warming-up zorgt dat u uw lichaamstemperatuur, hartslag en bloeddoodstroming verhoogt in voorbereiding op de training.

Trainingszone-oefening: Oefen gedurende 20 tot 30 minuten met uw hartslag in uw trainingszone. (Gedurende de eerste weken van uw oefeningenprogramma, dient u uw hartslag niet langer dan 20 minuten in uw trainingszone te houden.) Adem regelmatig en diep bij het uitvoeren van de oefening; houd uw adem niet in.

Afkoelen: Eindig met 5 tot 10 minuten strekken. Strecken verhoogt de flexibiliteit van de spieren en helpt problemen na de oefening voorkomen.

FREQUENTIE VAN DE OEFENINGEN

Om uw conditie te behouden of te verbeteren, dient u drie trainingen per week te doen, met ten minste één rustdag tussen de trainingen. Na een aantal maanden regelmatig oefeningen doen, kunt u desgewenst maximaal vijf trainingen per week doen. Onthoud dat het dagelijks regelmatig en met plezier doen van oefeningen de sleutel tot uw succes is.

AANBEVOLEN STREKOEFFENINGEN

De juiste manier voor verschillende basisstrekoefeningen wordt rechts getoond. Beweeg langzaam bij het strekken—spring nooit op.

1. Teen Aanraken Strekoefening

Sta met lichtgebogen knieën en buig langzaam vanuit uw heupen naar voren. Houd uw rug en schouders ontspannen als u zover mogelijk naar beneden reikt, richting uw tenen. Houd deze positie gedurende 15 seconden aan en ontspan dan weer. Herhaal dit drie keer. Strekken: Achillespees, achterkant van de knieën en rug.

2. Strekken van de Achillespees

Ga zitten met één uitgestrekt been. Breng de zool van de andere voet naar u toe en laat deze rusten tegen de binnenkant van de dij van uw uitgestrekte been. Probeer zover mogelijk naar uw teen te reiken. Houd deze positie gedurende 15 seconden aan en ontspan dan weer. Herhaal dit drie keer voor elk been. Strekken: Achillespezen, onderrug en liezen.

3. Strekken van Kuiten/Achillespees

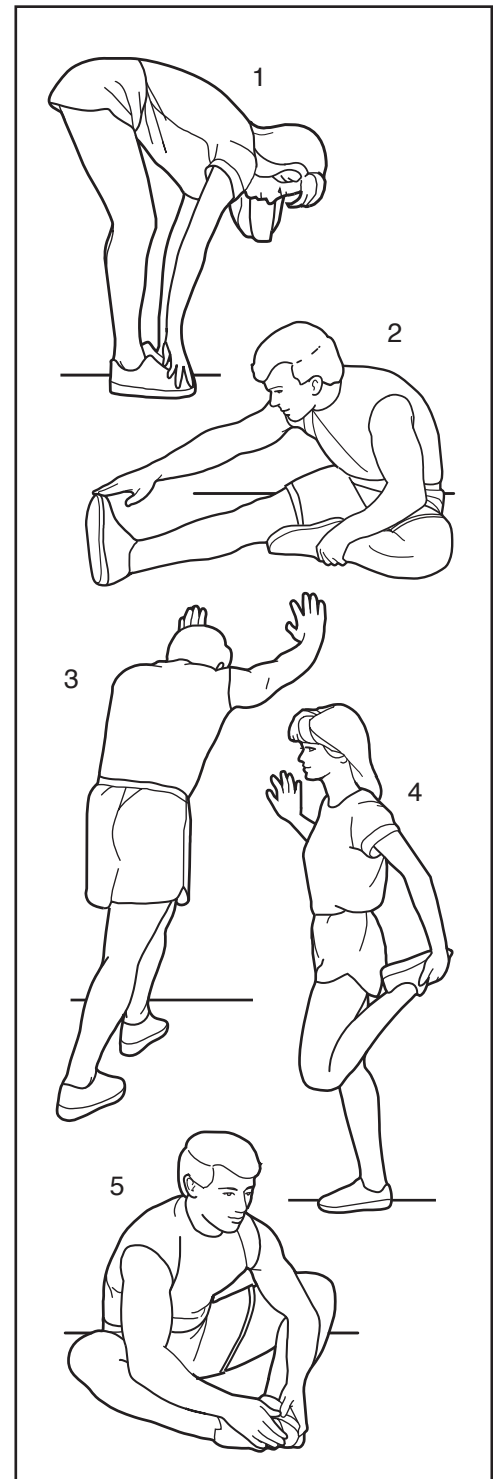
Reik naar voren met het ene been voor de ander en plaats uw handen tegen een muur. Houd uw achterbeen gestrekt en uw achtervoet plat op de vloer. Buig uw voorbeen, leun naar voren en beweeg uw heupen in de richting van de muur. Houd deze positie gedurende 15 seconden aan en ontspan dan weer. Herhaal dit drie keer voor elk been. Voor het nog verder strekken van de achillespezen, kunt u ook uw achterbeen buigen. Strekken: Kuiten, achillespezen en enkels.

4. Strekken van de Dijbeenspier

Leun met een hand tegen de muur voor balans en reik met de andere hand naar achteren en grijp uw voet. Breng uw hiel zo dicht mogelijk bij uw billen. Houd deze positie gedurende 15 seconden aan en ontspan dan weer. Herhaal dit drie keer voor elk been. Strekken: Dijbeenspier en heupspiieren.

5. Strekken Binnenkant Dijbeen

Zit met de zolen van uw voeten tegen elkaar aan en uw knieën naar buiten gericht. Trek uw voeten zover mogelijk naar uw liezen. Houd deze positie gedurende 15 seconden aan en ontspan dan weer. Herhaal dit drie keer. Strekken: Dijbeenspier en heupspiieren.



LIJST MET ONDERDELEN

Modelnr. NTEVEL99915.3 R1016A

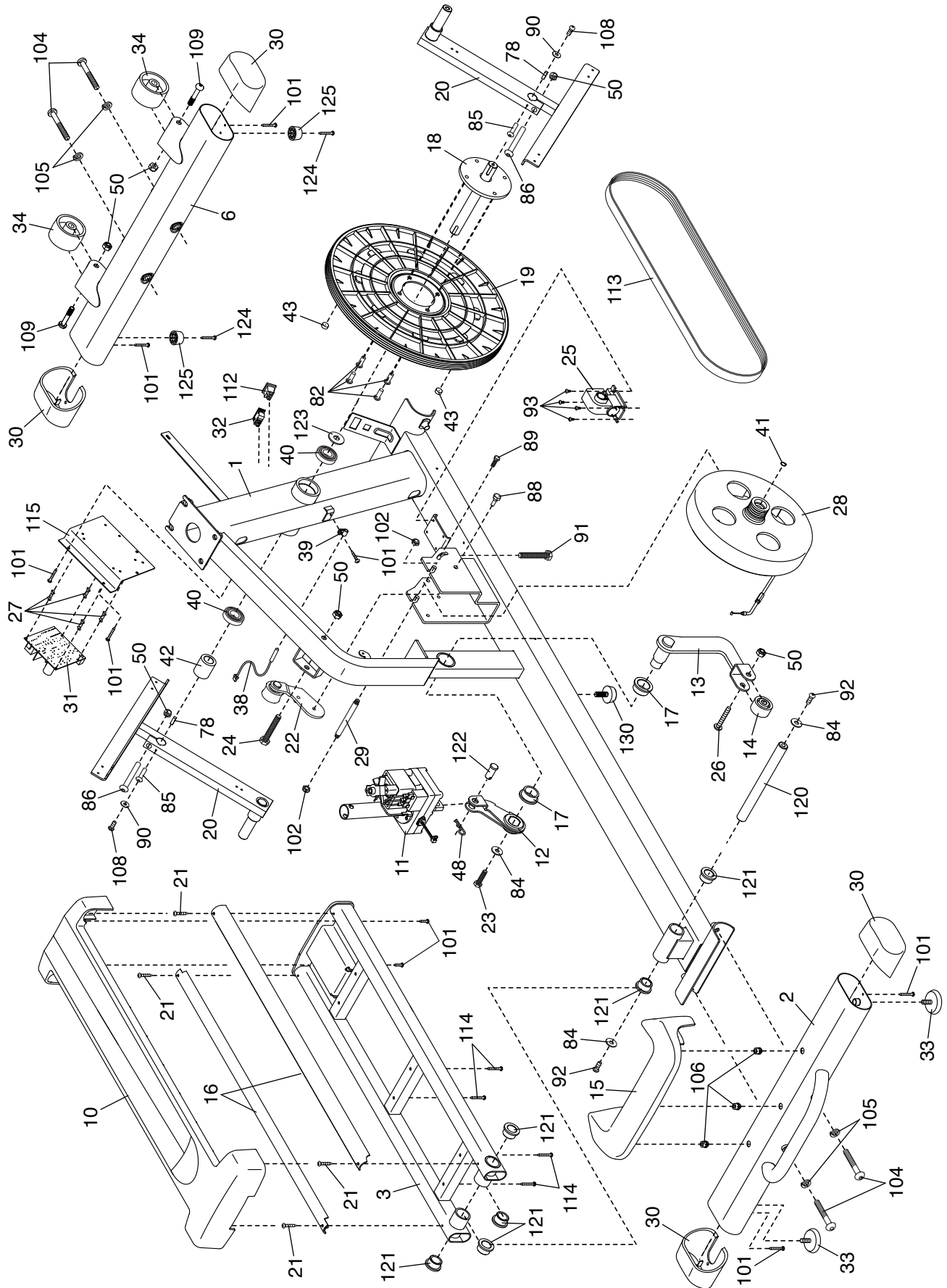
Nr.	Aant.	Beschrijving	Nr.	Aant.	Beschrijving
1	1	Onderstel	51	2	Roller
2	1	Achterste Stabilisator	52	2	Kap van de Arm van het Pedaal
3	1	Loopvlak	53	4	Kap van de Grote As
4	1	Staander	54	2	16mm Gegolfde Tussenring
5	6	M4 x 19mm Schroef	55	2	Kleine Askap
6	1	Voorste Stabilisator	56	4	Huls van de Rollerarm
7	1	Bedieningspaneel	57	6	Lager van de Grote Arm
8	2	Rollergeleider	58	1	Rechterpedaalarm
9	1	Tablethouder	59	1	Rechter Rollerarm
10	1	Kap van het Loopvlak	60	1	Rechterbeen van het Bovendeel
11	1	Hellingmotor	61	1	Rechterarm van het Bovendeel
12	1	Arm van de Hellingmotor	62	2	Greep
13	1	Arm van het Loopvlak	63	2	Sensormodule/Draad
14	1	Roller van het Loopvlak	64	2	As van de Pedaalarm
15	1	Kap van de Achterste Stabilisator	65	1	Voorste Kap van de Rechter Arm
16	2	Spoor	66	1	Achterste Kap van de Rechter Arm
17	2	Grote Huls van het Onderstel	67	1	Voorste Kap van de Linker Arm
18	1	Krukas	68	1	Achterste Kap van de Linker Arm
19	1	Katrol	69	1	Buitenste Kap van het Rechterbeen
20	2	Crankarm	70	1	Buitenste Kap van de Linkerbeen
21	4	M4 x 10mm Schroef	71	2	Schijf
22	1	Spanrol	72	1	Binnenste Kap van het Linkerbeen
23	1	M10 x 15mm Schroef	73	1	Linker Scherm
24	1	M10 x 95mm Bout	74	1	Rechter Scherm
25	1	Weerstandmotor	75	1	Kap van het Scherm
26	1	M10 x 42mm Bout	76	1	Zijkap van de Linker Pedaalarm
27	4	Tussenstuk	77	4	Tussenstuk van de As
28	1	Eddymechanisme	78	2	Sleutel
29	1	As van het Eddymechanisme	79	1	Voorste Kap van het
30	4	Stabilisatorkap			Bedieningspaneel
31	1	Controller	80	1	Achterste Kap van het
32	1	Stroomschakelaar			Bedieningspaneel
33	2	Stelvoet	81	1	Achterste Kap van de Staander
34	2	Wiel	82	10	M8 x 13mm Schroef
35	1	Zwenkas	83	1	Binnenste Kap van het Rechterbeen
36	2	Huls van de Staander	84	3	M10 Tussenring
37	1	Accessoireshouder	85	2	M4 x 14mm Schroef
38	1	Snelheidssensor/Draad	86	2	M10 x 58mm Bout
39	1	Klem	87	1	Zijkap van de Rechterpedaalarm
40	2	Lager	88	1	Zwenkschroef
41	1	Kleine Borgring	89	1	Schroef van het Tussenwiel
42	1	Huls	90	2	M6 Tussenring
43	2	Magneet	91	1	Bijstelschroef van de Riem
44	1	Linkerpedaalarm	92	2	M10 x 19mm Schroef
45	1	Linker Rollerarm	93	4	M4 x 12mm Schroef
46	1	Linkerbeen van het Bovendeel	94	2	M5 Tussenring
47	1	Linkerarm van het Bovendeel	95	8	M8 x 16mm Schroef
48	1	Haarspeldsplitpen	96	4	M8 x 38mm Bout
49	2	Pedaal	97	10	M8 Tussenring
50	6	M10 Borgmoer	98	2	M8 x 18mm Tussenring

Nr.	Aant.	Beschrijving	Nr.	Aant.	Beschrijving
99	4	M10 x 25mm Schroef	117	1	Voorste Kap van de Staander
100	4	Pakking van de Stang	118	1	Kap van de Schermkap
101	35	M4 x 16mm Schroef	119	1	Stroomsnoer
102	6	M8 Borgmoer	120	1	As van het Loopvlak
103	10	M6 x 12mm Schroef	121	6	Kleine Huls van het Onderstel
104	4	M10 x 122mm Schroef	122	1	Gaffelpen
105	8	M10 Gespleten Tussenring	123	1	Plastic Tussenstuk
106	3	Steun van de Kap	124	2	M4 x 19mm Zelftappende Schroef
107	1	M4 x 48mm Schroef	125	2	Bumper
108	2	M6 x 13mm Schroef	126	2	M8 x 14mm Hechtschroef
109	2	M10 x 60mm Bout	127	2	M4 x 25mm Schroef
110	1	Hoofddraad	128	2	M4 x 16mm Machineschroef
111	4	#8 x 12mm Schroef	129	2	Lager van de Kleine Arm
112	1	Contactpunt	130	1	Kleine Stelvoet
113	1	Aandrijfriem	*	–	Gereedschap voor het Monteren
114	4	M4 x 40mm Schroef	*	–	Pakje Smeervet
115	1	Beugel van de Controller	*	–	Gebruikershandleiding
116	2	Ring van de Schijf			

Let op: Deze technische gegevens kunnen zonder voorafgaande kennisgeving worden gewijzigd. Kijk op de achterkant van deze gebruiksaanwijzing voor informatie over te bestellen onderdelen. *Deze onderdelen worden niet getoond.

GEDETAILEERDE TEKENING A

Modelnr. NTEVEL99915.3 R1016A



HET BESTELLEN VAN ONDERDELEN

Bekijk de omslag van deze handleiding voor het bestellen van vervangende onderdelen. Zorg ervoor dat u de volgende informatie bij de hand hebt wanneer u contact met ons opneemt:

- het modelnummer en het serienummer van het apparaat (raadpleeg de omslag van deze handleiding)
- de naam van het apparaat (raadpleeg de omslag van deze handleiding)
- het nummer van het onderdeel en de beschrijving (zie LIJST MET ONDERDELEN en GEDETAILLEERDE TEKENING aan het eind van deze handleiding)

RECYCLING INFORMATIE

Dit elektronische product mag niet bij het gemeentelijk afval worden gegooid. Om het milieu te beschermen, moet dit product volgens de wet worden gerecycleerd aan het einde van de levenscyclus.

Maak gebruik van installaties voor hergebruik die bevoegd zijn voor het verwerken van dit soort afval in uw streek. Zo helpt u het milieu te beschermen en de Europese normen voor milieubescherming te verbeteren. Als u meer informatie nodig hebt over veilige en correcte afvalverwijdering, neem dan contact op met uw plaatselijke gemeentedienst of de winkel waar u dit product hebt gekocht.

