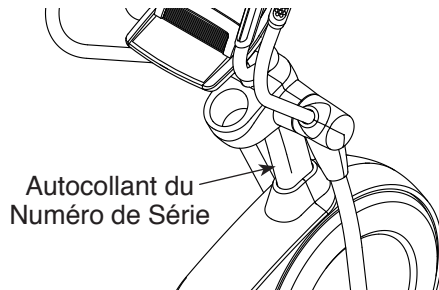


NordicTrack® ELITE 11.0

N° du Modèle NTEVEL99915.3
N° de Série _____

Écrivez le numéro de série sur la ligne ci-dessus pour référence.



SERVICE À LA CLIENTÈLE

Si vous avez des questions, ou si des pièces sont manquantes ou endommagées, veuillez contacter le Service à la Clientèle (voir les informations ci-dessous), ou contactez le magasin où vous avez acheté cet appareil.

Site Internet : www.iconsupport.eu
Courriel : csfr@iconeurope.com

FRANCE

Téléphone : 0811 98 00 11
Fax : 01 30 56 27 30

BELGIQUE

Téléphone : 0800 58 095
Fax : +33 (0) 1305 62 730

**du lundi au vendredi, de 8h à 20h ;
le samedi, de 9h à 13h**

ATTENTION

Lisez toutes les précautions et les instructions contenues dans ce manuel avant d'utiliser cet appareil. Gardez ce manuel pour vous y référer ultérieurement.

MANUEL DE L'UTILISATEUR

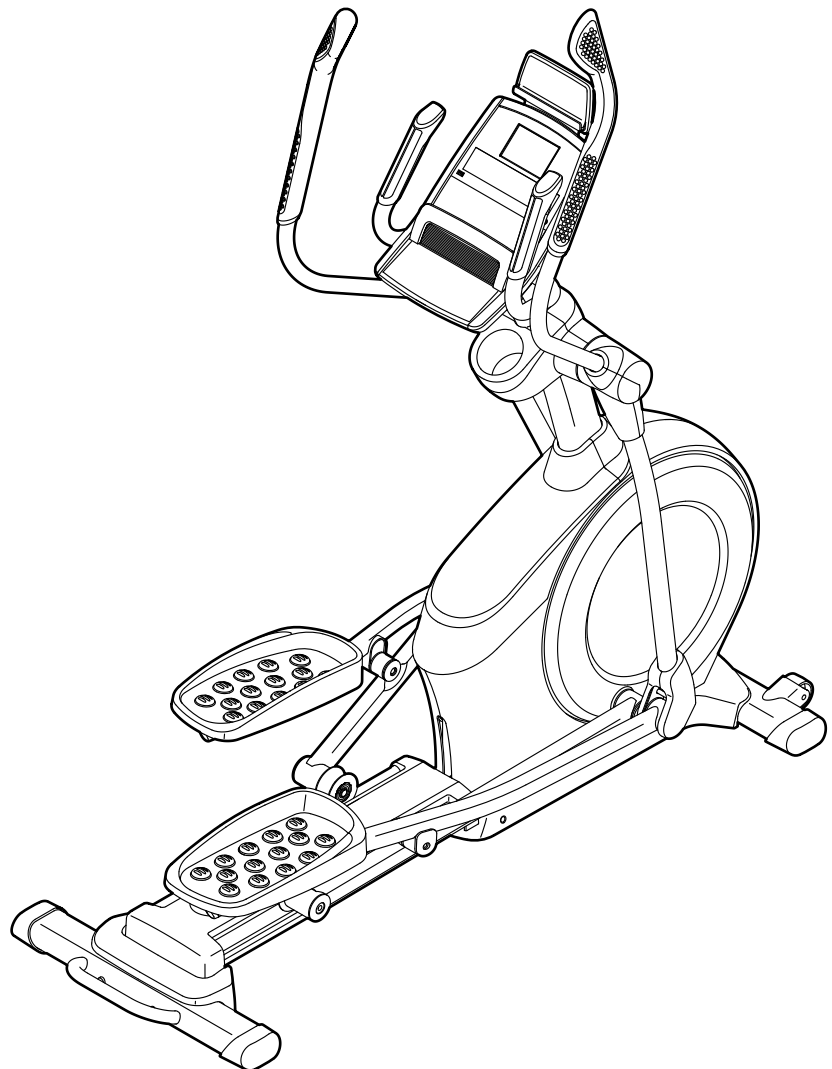
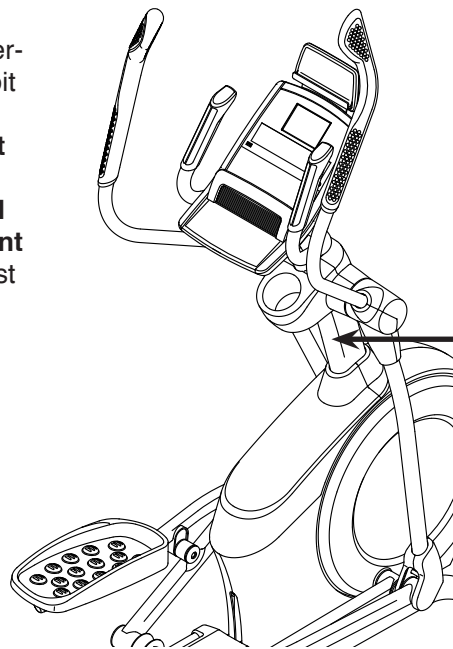


TABLE DES MATIÈRES

EMPLACEMENT DE L'AUTOCOLLANT D'AVERTISSEMENT.....	2
PRÉCAUTIONS IMPORTANTES	3
AVANT DE COMMENCER	5
TABLEAU D'IDENTIFICATION DES PIÈCES	6
ASSEMBLAGE	7
COMMENT UTILISER L'ELLIPTIQUE	16
ENTRETIEN ET RÉOLUTION DES PROBLÈMES	30
CONSEILS POUR L'EXERCICE.....	33
LIST DE PIÈCES.....	35
SCHÉMA DÉTAILLÉ	37
POUR COMMANDER DES PIÈCES DE RECHANGE	Dernière Page
INFORMATION POUR LE RECYCLAGE	Dernière Page


EMPLACEMENT DE L'AUTOCOLLANT D'AVERTISSEMENT

L'autocollant d'avertissement illustré ci-contre est inclus avec cet appareil. Collez l'autocollant d'avertissement sur l'avertissement en anglais à l'endroit indiqué. Ce schéma indique l'emplacement de l'autocollant d'avertissement. **Si l'autocollant est manquant ou illisible, voir la page de couverture de ce manuel pour commander un nouvel autocollant gratuit. Placez le nouvel autocollant à l'endroit indiqué.** Remarque : l'autocollant n'est peut-être pas illustré à l'échelle.



AVERTISSEMENT

- La mauvaise utilisation de cet appareil peut entraîner des blessures graves.
- Lisez le manuel de l'utilisateur avant utilisation et suivez tous les avertissements et les instructions.
- Ne permettez pas aux enfants de se tenir sur ou autour de l'appareil.
- Le poids de l'utilisateur ne devrait pas excéder 150 kg/330lbs.
- Cet appareil doit toujours être utilisé sur une surface plane.
- Ne pas faire usage à des fins thérapeutiques.
- Les pédales continuent de tourner quand vous arrêtez de pédaler.
- Les pédales en mouvement peuvent causer des blessures.
- Réduisez la vitesse des pédales d'une manière contrôlée.
- Remplacez l'autocollant s'il est endommagé, illisible ou manquant.



Le mot et les logos BLUETOOTH® sont des marques déposées de Bluetooth SIG, Inc. et sont utilisés sous licence. Google Maps est une marque de Google Inc. IFIT est une marque déposée d'ICON Health & Fitness, Inc. NORDICTRACK est une marque déposée d'ICON Health & Fitness, Inc.

PRÉCAUTIONS IMPORTANTES

⚠ AVERTISSEMENT : pour réduire les risques de blessures graves, veuillez lire toutes les précautions importantes et les consignes contenues dans ce manuel ainsi que tous les avertissements se trouvant sur l'elliptique avant de l'utiliser. ICON ne peut être tenu responsable des blessures ou des dommages directs ou indirectes liés à l'utilisation de cet appareil.

1. Le propriétaire est responsable de s'assurer que tous les utilisateurs de l'elliptique sont correctement informés de toutes les précautions.
2. Consultez votre médecin avant de commencer tout programme d'exercices. Ceci est particulièrement important pour les personnes de plus de 35 ans et celles ayant des problèmes de santé.
3. L'elliptique n'est pas conçu pour être utilisé par des personnes avec un handicap moteur, sensoriel ou mental, ou qui manquent d'expérience et de connaissance, à moins qu'elles ne soient supervisées, ou informées sur l'utilisation de l'appareil, par une personne responsable de leur sécurité.
4. Utilisez uniquement l'elliptique de la manière décrite dans ce manuel.
5. L'elliptique est conçu uniquement pour une utilisation privée. N'utilisez pas l'elliptique dans un cadre commercial, locatif ou institutionnel.
6. Gardez l'elliptique à l'intérieur, à l'abri de l'humidité et de la poussière. N'installez pas l'elliptique dans un garage, sur un patio couvert, ou près d'une source d'eau.
7. Placez l'elliptique sur une surface plane avec au moins 0,9 m d'espace à l'avant et à l'arrière de l'appareil, et 0,6 m de chaque côté. Pour protéger votre sol ou votre moquette, placez un tapis sous l'elliptique.
8. Vérifiez et serrez correctement toutes les pièces chaque fois que vous utilisez l'elliptique. Remplacez immédiatement toute pièce usée.
9. Branchez le cordon d'alimentation sur un circuit mis à la terre.
10. Ne modifiez pas le cordon d'alimentation et n'utilisez pas un adaptateur pour le brancher dans une prise non conforme. Gardez le cordon d'alimentation à l'écart de toute surface chauffante. N'utilisez pas de rallonge électrique.
11. Ne faites pas fonctionner l'elliptique si le cordon d'alimentation ou la prise sont endommagés, ou si l'elliptique ne fonctionne pas correctement.
12. **DANGER** : débranchez toujours le cordon d'alimentation et placez l'interrupteur sur la position Off (éteint) quand l'elliptique n'est pas utilisé, et avant de le nettoyer. Seul un technicien autorisé peut effectuer tout réglage qui n'est pas décrit dans ce manuel.
13. Gardez les enfants de moins de 13 ans et les animaux domestiques à l'écart de l'elliptique en tout temps.
14. L'elliptique ne doit pas être utilisé par des personnes dont le poids est supérieur à 150 kg.
15. Portez des vêtements de sport quand vous faites de l'exercice ; ne portez pas des vêtements amples qui pourraient se coincer dans l'elliptique. Portez toujours des chaussures de sport pour protéger vos pieds quand vous faites de l'exercice.

16. Tenez les poignées ou les bras pour la partie supérieure du corps (PSC) lorsque vous montez et descendez de l'elliptique, et quand vous l'utilisez.
17. Le détecteur du rythme cardiaque n'est pas un dispositif médical. De nombreux facteurs peuvent rendre la lecture du rythme cardiaque moins précise. Le détecteur du rythme cardiaque ne sert qu'à donner une idée approximative des fluctuations de votre rythme cardiaque durant l'exercice.
18. L'elliptique n'est pas équipé d'une roue libre ; les pédales continueront de tourner jusqu'à l'arrêt de la roue d'inertie. Réduisez votre vitesse de pédalage de manière contrôlée.
19. Maintenez votre dos bien droit quand vous utilisez l'elliptique ; ne vous cambrez pas.
20. Un excès d'exercice peut entraîner des blessures graves, voire la mort. Si vous vous sentez mal, si vous manquez de souffle ou si vous éprouvez de la douleur, cessez immédiatement l'exercice et détendez-vous.

GARDEZ CES INSTRUCTIONS

AVANT DE COMMENCER

Merci d'avoir choisi l'elliptique révolutionnaire NORDICTRACK® ELITE 11.0. L'elliptique ELITE 11.0 offre un éventail de fonctionnalités conçues pour rendre vos exercices chez vous plus agréables et plus efficaces.

Il est important de lire attentivement ce manuel avant d'utiliser l'elliptique. Si vous avez des questions après avoir lu ce manuel, référez-vous à la

page de couverture pour contacter notre Service à la Clientèle. Pour une assistance plus rapide, notez le numéro du modèle et le numéro de série de l'appareil avant de nous appeler. Le numéro du modèle et l'emplacement de l'autocollant du numéro de série sont indiqués sur la page de couverture du manuel.

Avant de continuer à lire le manuel, familiarisez-vous avec les pièces de l'appareil sur le schéma ci-dessous.

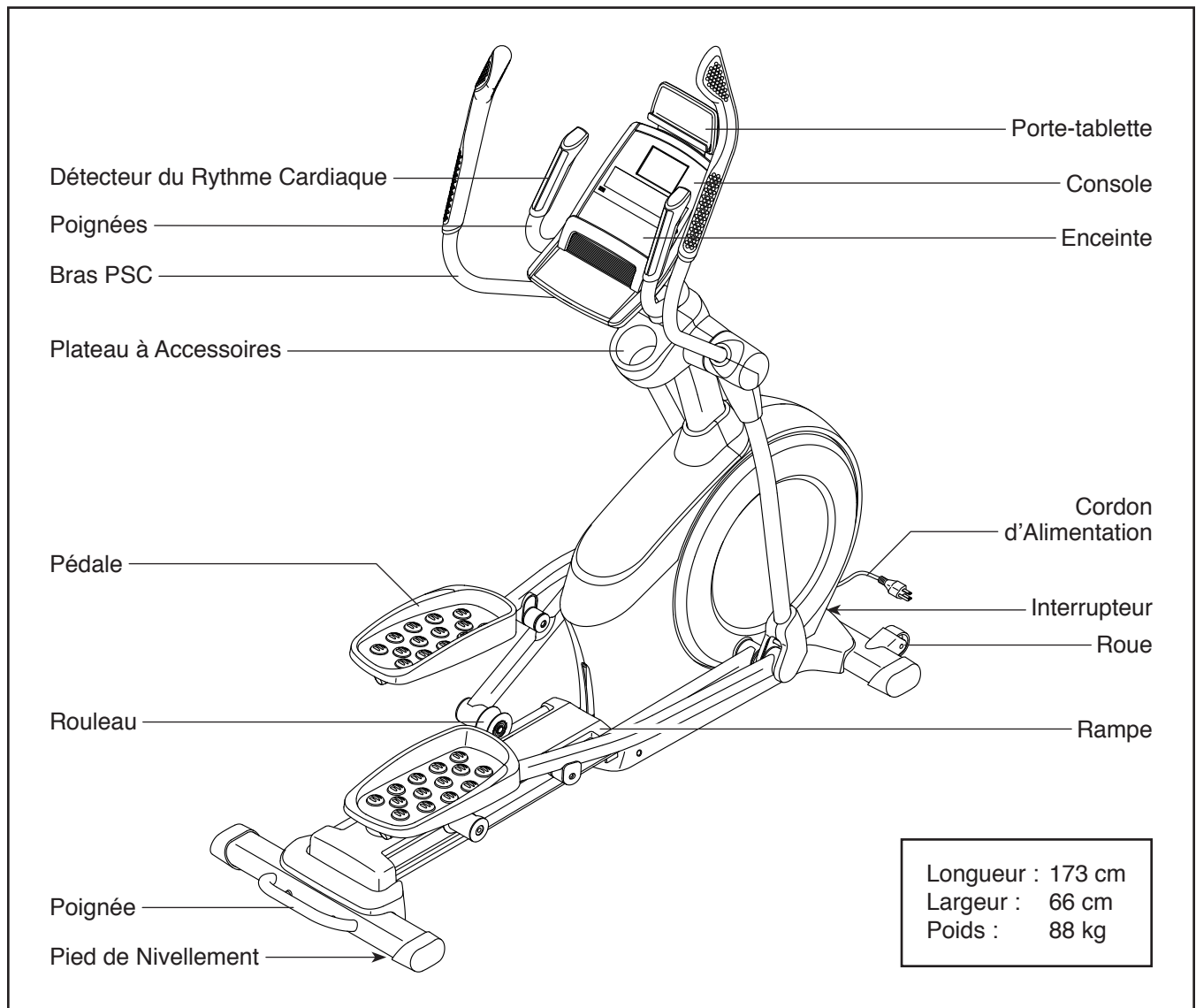
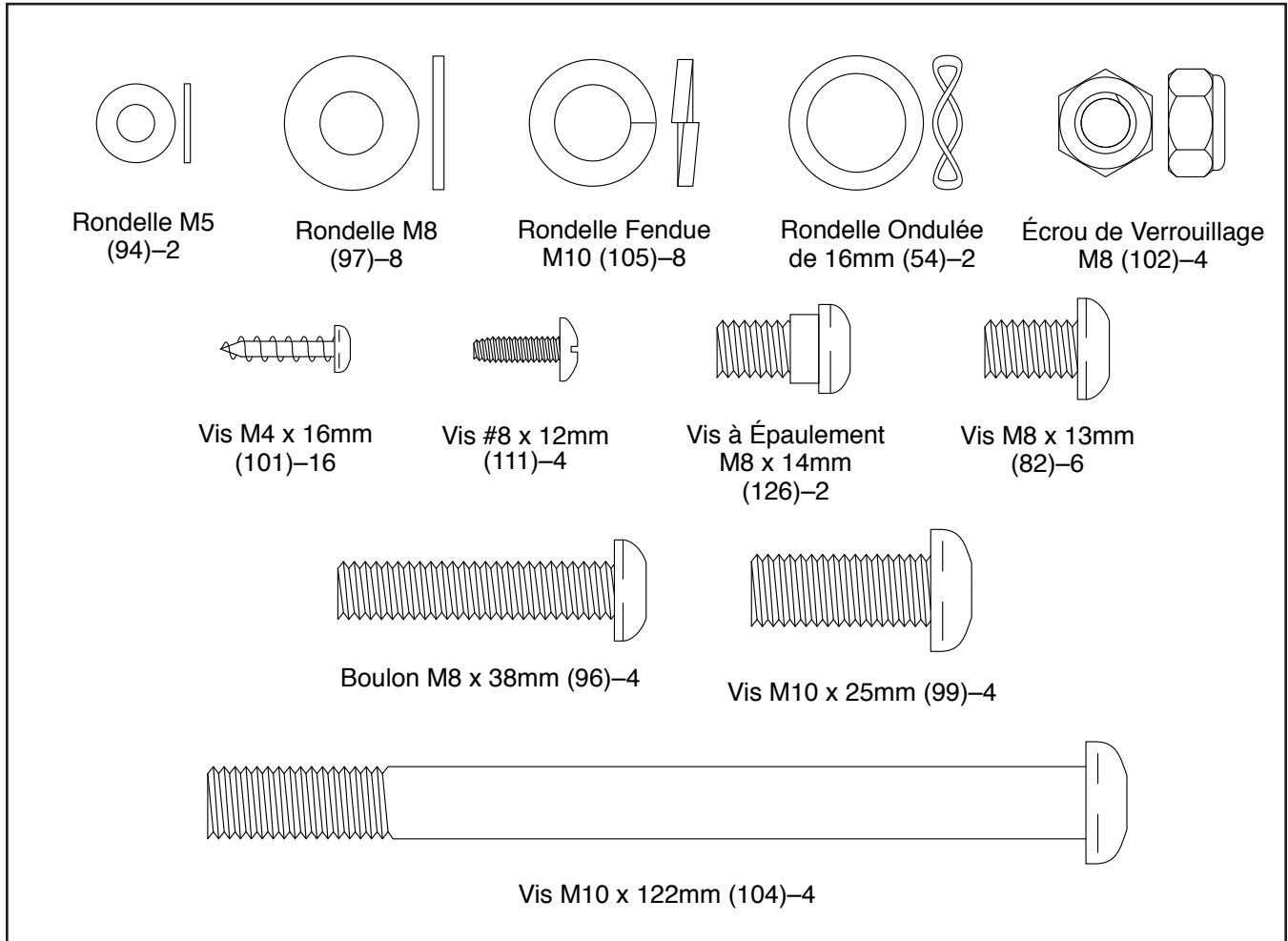


TABLEAU D'IDENTIFICATION DES PIÈCES

Voir les schémas ci-dessous pour identifier les petites pièces utilisées lors de l'assemblage. Le nombre entre parenthèses à côté de chaque schéma fait référence au numéro de la pièce sur la LISTE DES PIÈCES, vers la fin de ce manuel. Le nombre après les parenthèses est la quantité nécessaire à l'assemblage. **Remarque : si une pièce n'est pas dans le sac des pièces, vérifiez qu'elle n'est pas pré-assemblée. Des pièces de rechange peuvent être incluses.**

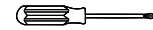


ASSEMBLAGE

- Il faut être deux personnes pour assembler l'appareil.
- Placez toutes les pièces sur un espace dégagé et retirez tout le matériel d'emballage. Ne jetez pas le matériel d'emballage avant d'avoir terminé toutes les étapes de l'assemblage.
- Les pièces gauche portent l'indication « L » ou « Left » et les pièces droite portent l'indication « R » ou « Right ».

- Pour identifier les petites pièces, référez-vous à la page 6.
- En plus de l'outil inclus, l'assemblage requiert les outils suivants :

un tournevis cruciforme



un maillet en caoutchouc



Un jeu de clés peut faciliter l'assemblage. Pour ne pas abîmer les pièces, n'utilisez pas d'outils électriques.

1. Accédez au www.iconsupport.eu sur votre ordinateur afin d'enregistrer votre produit.

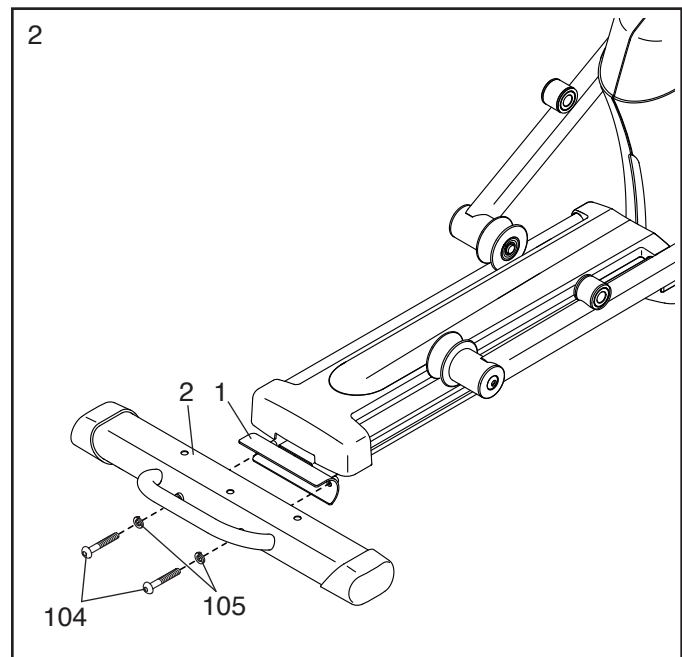
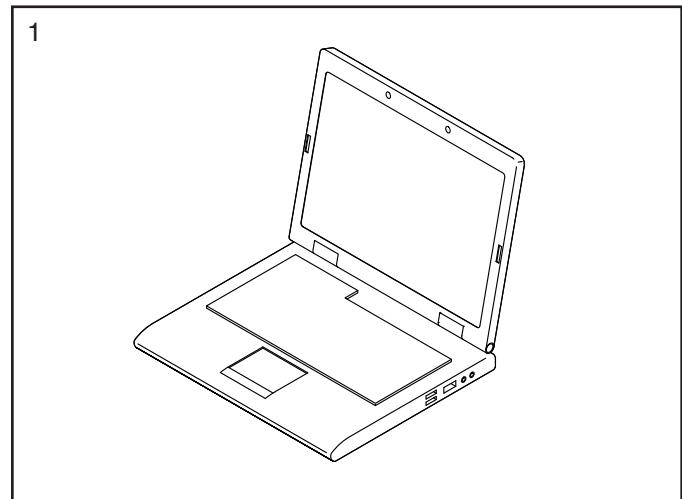
- activez votre garantie
- gagnez du temps si vous avez besoin de contacter le Service à la Clientèle plus tard
- pour nous permettre de vous informer des mises à jours et des offres

Remarque : si vous n'avez pas accès à l'Internet, appelez le Service à la Clientèle (voir la couverture avant du manuel) pour enregistrer votre produit.

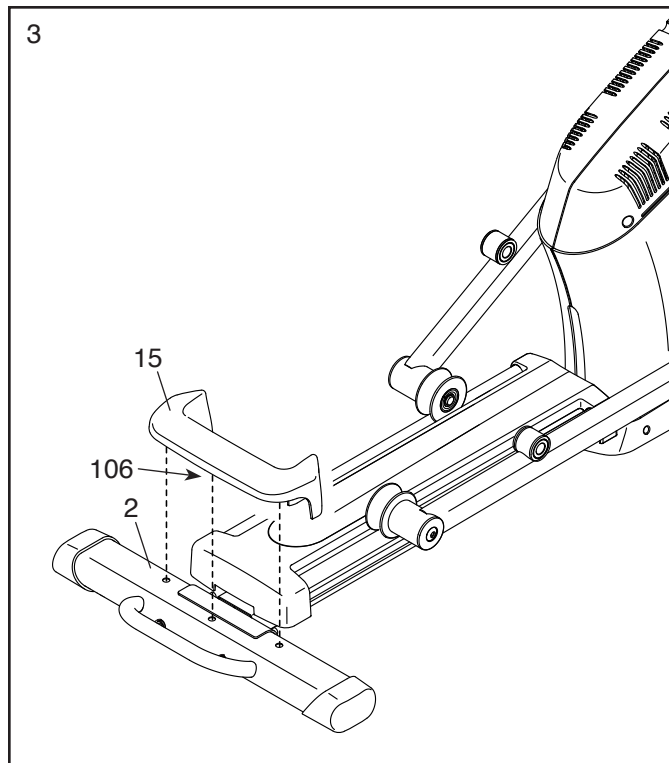
2. Avec l'aide d'une deuxième personne, placez un morceau du carton d'emballage (non illustré) sous l'arrière du Cadre (1). **Demandez à l'autre personne de tenir le Cadre pour l'empêcher de tomber pendant que vous effectuez cette étape.**

Attachez le Stabilisateur Arrière (2) sur le Cadre (1) à l'aide de deux Vis M10 x 122mm (104) et deux Rondelles Fendues M10 (105).

Ensuite, retirez le morceau de carton placé sous la partie arrière du Cadre (1).



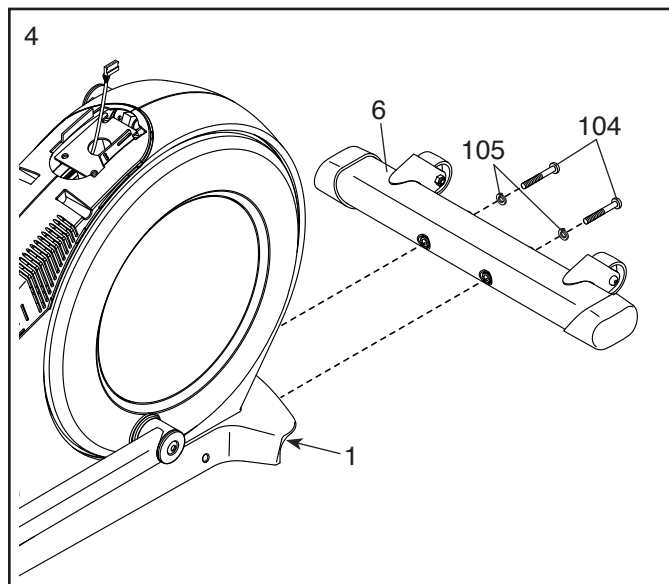
3. Enfoncez les Tubes du Boîtier (106) qui se trouvent sous le Boîtier du Stabilisateur Arrière (15) dans le Stabilisateur Arrière (2).



4. Avec l'aide d'une deuxième personne, placez un morceau du carton d'emballage (non illustré) sous l'avant du Cadre (1). **Demandez à l'autre personne de tenir le Cadre pour l'empêcher de tomber pendant que vous effectuez cette étape.**

Attachez le Stabilisateur Avant (6) sur le Cadre (1) à l'aide de deux Vis M10 x 122mm (104) et deux Rondelles Fendues M10 (105).

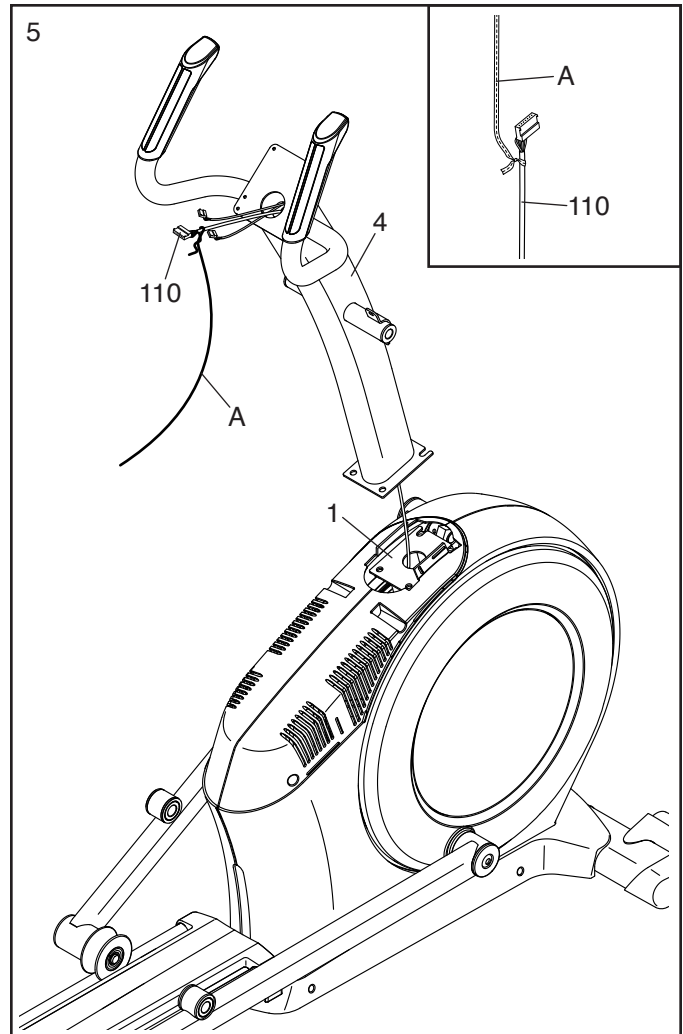
Ensuite, retirez le morceau de carton placé sous la partie avant du Cadre (1).



5. Orientez le Montant (4) comme sur le schéma. Demandez à une autre personne de tenir le Montant près du Cadre (1).

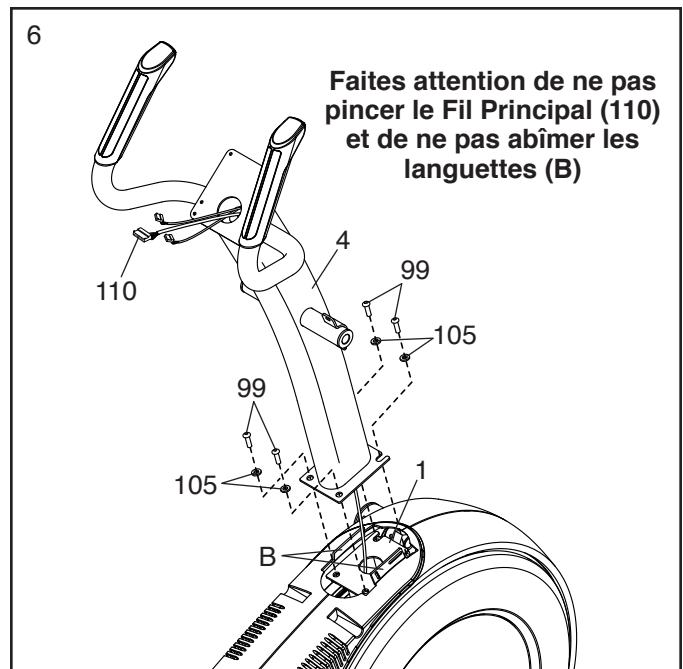
Référez-vous au schéma encadré. Trouvez l'attache de fil (A) dans la partie inférieure du Montant (4). Attachez l'attache de fil sur le Fil Principal (110). Ensuite, tirez la partie supérieure de l'attache de fil jusqu'à ce que l'extrémité du Fil Principal sorte du haut du Montant.

Conseil : pour que le Fil Principal (110) ne tombe pas à l'intérieur du Montant (4), attachez-le fermement avec l'attache de fil (A).



6. **Conseil :** faites attention de ne pas pincer le Fil Principal (110). Faites attention de ne pas abîmer les languettes en plastique (B) indiquées. Demandez à une autre personne de tenir le Montant (4) sur le Cadre (1).

Attachez le Montant (4) à l'aide de quatre Vis M10 x 25mm (99) et quatre Rondelles Fendues M10 (105) ; vissez toutes les Vis de quelques tours chacune avant de toutes les serrer.



7. À l'aide d'un sac en plastique pour protéger vos doigts, appliquez une couche du lubrifiant inclus sur l'Essieu de Pivot (35) et sur deux Rondelles Ondulées de 16mm (54).

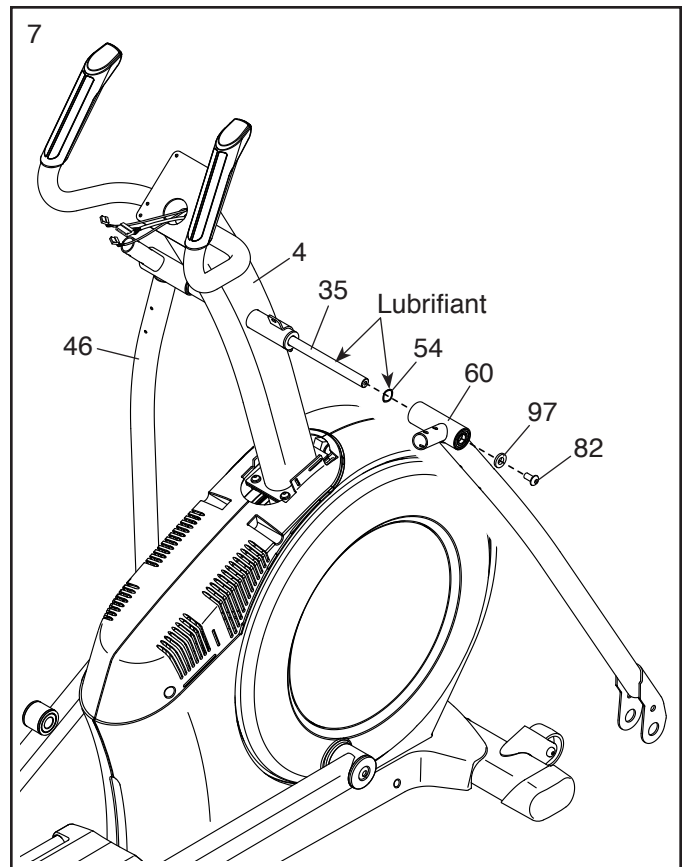
Insérez l'Essieu de Pivot (35) dans le Montant (4), puis centrez l'Essieu de Pivot. **Conseil : cette étape sera peut-être plus facile si vous utilisez un maillet en caoutchouc.**

Identifiez la Jambe PSC Droite (60) et orientez-la comme sur le schéma.

Glissez une Rondelle Ondulée de 16mm (54) et la Jambe PSC Droite (60) sur le côté droit de l'Essieu de Pivot (35).

Répétez cette étape avec la Jambe PSC Gauche (46).

Vissez une Vis M8 x 13mm (82) avec une Rondelle M8 (97) dans chacune des extrémités de l'Essieu de Pivot (35) **en même temps**.

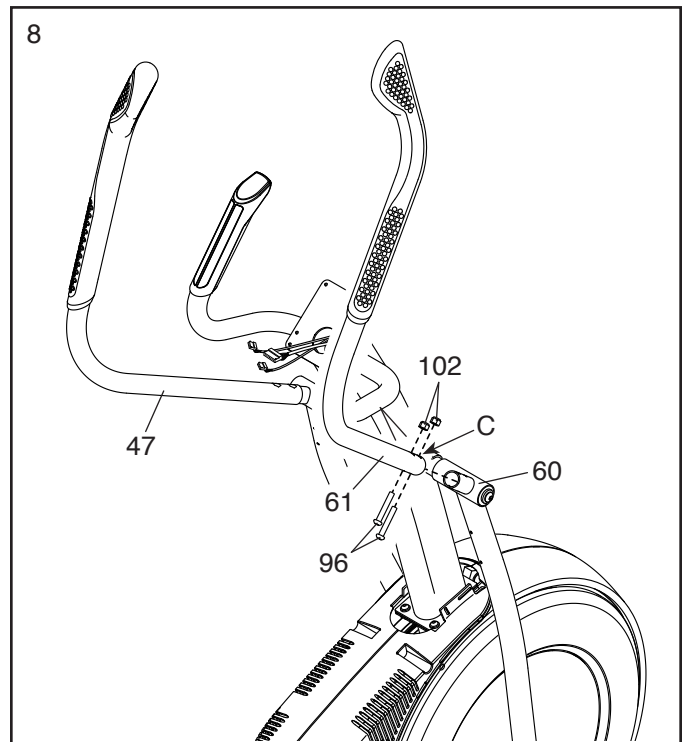


8. Identifiez le Bras PSC Droit (61) et orientez-le comme sur le schéma.

Glissez le Bras PSC Droit (61) sur la Jambe PSC Droite (60).

Attachez le Bras PSC Droit (61) à l'aide de deux Boulons M8 x 38mm (96) et deux Écrous de Verrouillage M8 (102). **Assurez-vous que les Écrous de Verrouillage sont dans les trous hexagonaux (C).**

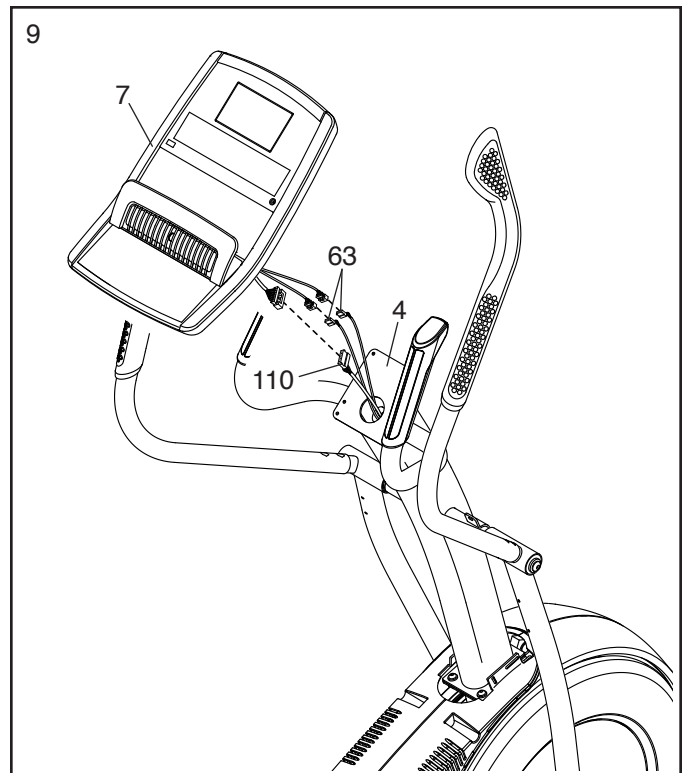
Répétez cette étape avec le Bras PSC Gauche (47).



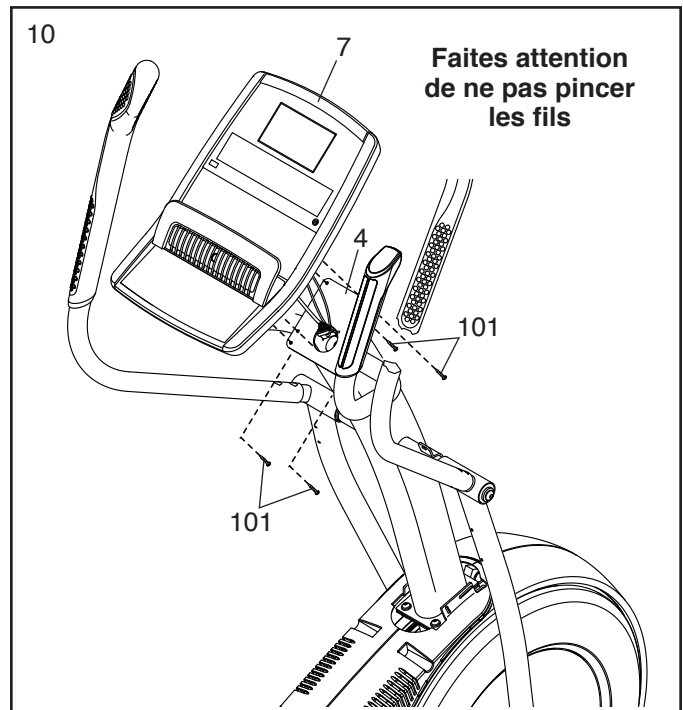
9. Détachez et jetez l'attache de fil du Fil Principal (110).

Pendant qu'une autre personne tient la Console (7) près du Montant (4), branchez les fils de la Console dans le Fil Principal (110) et dans les Fils du Détecteur (63).

Insérez l'excédant de fil dans le Montant (4).



10. **Conseil : faites attention de ne pas pincer les fils.** Attachez la Console (7) sur le Montant (4) à l'aide de quatre Vis M4 x 16mm (101) ; **vissez toutes les Vis de quelques tours chacune avant de toutes les serrer.**

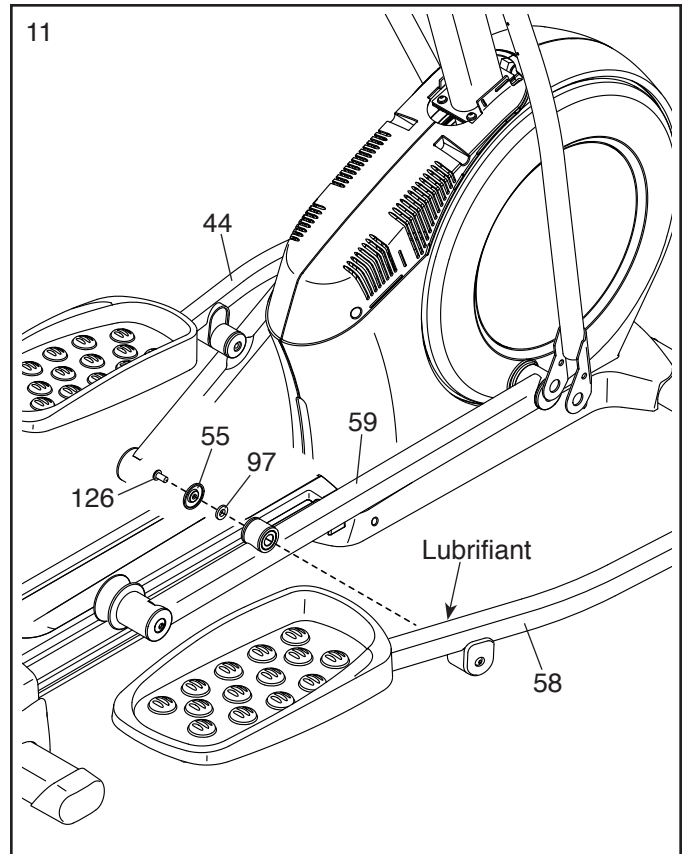


11. Orientez le Bras de la Pédale Droite (58) comme sur le schéma.

Appliquez du lubrifiant sur l'essieu du Bras de la Pédale Droite (58).

Attachez le Bras de la Pédale Droite (58) sur le Bras du Rouleau Droit (59) à l'aide d'une Vis à Épaulement M8 x 14mm (126), un Petit Embout de l'Essieu (55) et une Rondelle M8 (97).

Répétez cette étape avec le Bras de la Pédale Gauche (44).



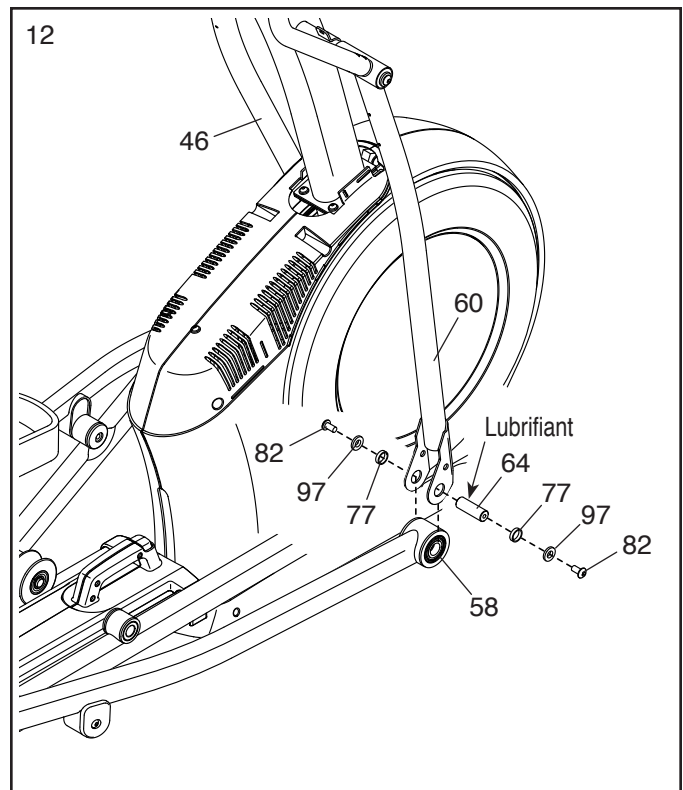
12. Appliquez un peu de lubrifiant sur l'un des Essieux du Bras de la Pédale (64).

Ensuite, glissez une Rondelle M8 (97) et une Bague d'Espacement de l'Essieu (77) sur une Vis M8 x 13mm (82), puis vissez la Vis de quelques tours dans l'Essieu du Bras de la Pédale (64).

Pendant qu'une autre personne tient l'extrémité avant du Bras de la Pédale Droite (58) à l'intérieur du support de la Jambe PSC Droite (60), enfoncez l'Essieu du Bras de la Pédale (64) dans les deux pièces.

Glissez une Rondelle M8 (97) et une Bague d'Espacement de l'Essieu (77) dans une autre Vis M8 x 13mm (82), puis vissez la Vis de quelques tours dans l'Essieu du Bras de la Pédale (64). **Ensuite, serrez les deux Vis en même temps.**

Répétez cette étape de l'autre côté de l'elliptique.

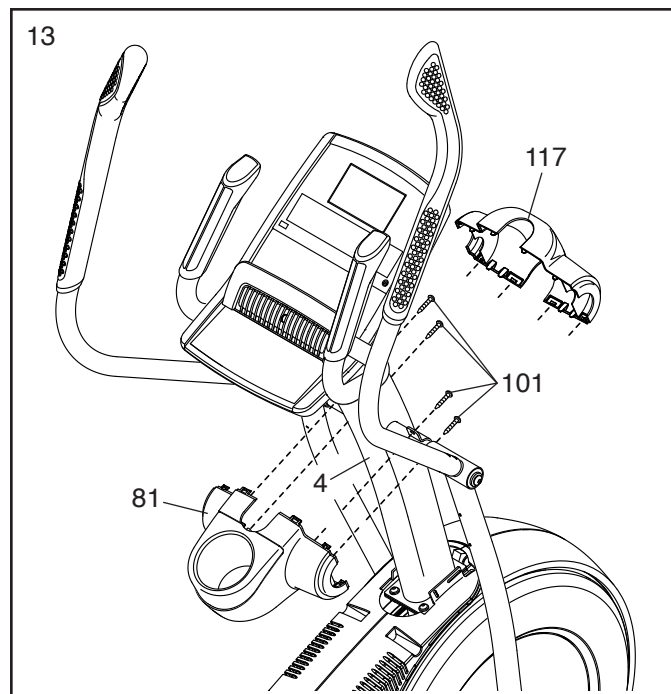


13. Orientez le Boîtier Arrière du Montant (81) comme sur le schéma.

Attachez le Boîtier Arrière du Montant (81) sur le Montant (4) à l'aide de quatre Vis M8 x 16mm (101) ; **vissez toutes les Vis de quelques tours chacune avant de toutes les serrer.**

Ensuite, orientez le Boîtier Avant du Montant (117) comme sur le schéma.

Attachez le Boîtier Avant du Montant (117) autour du Montant (4) en l'enfonçant dans le Boîtier Arrière du Montant (81).



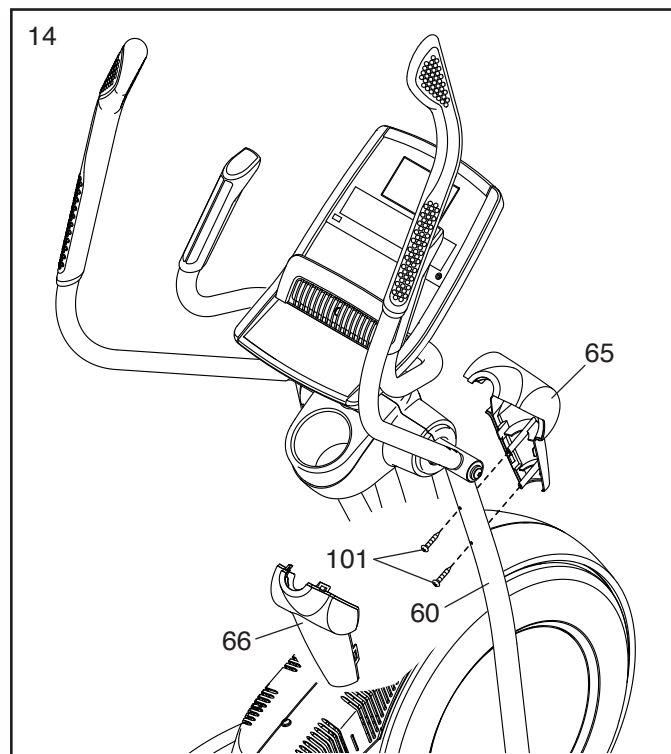
14. Identifiez le Boîtier Avant du Bras Droit (65) et orientez-le comme sur le schéma.

Attachez le Boîtier Avant du Bras Droit (65) sur la Jambe PSC Droite (60) à l'aide de deux Vis M4 x 16mm (101).

Ensuite, identifiez le Boîtier Arrière du Bras Droit (66) et orientez-le comme sur le schéma.

Attachez le Boîtier Arrière du Bras Droit (66) autour de la Jambe PSC Droite (60) en l'enfonçant dans le Boîtier Avant du Bras Droit (65).

Répétez cette étape de l'autre côté de l'elliptique.



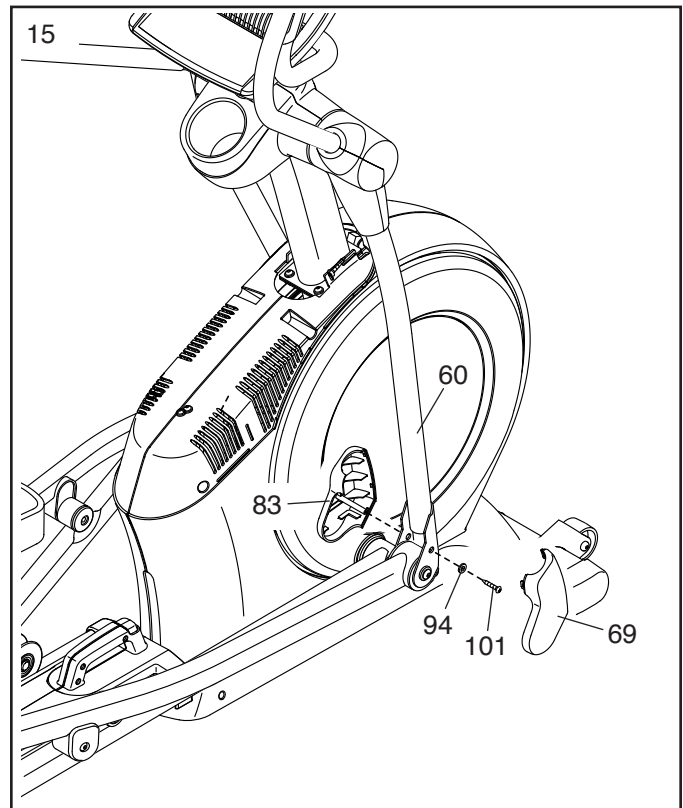
15. Identifiez le Boîtier Intérieur de la Jambe Droite (83) et placez-le comme sur le schéma.

Attachez le Boîtier Intérieur de la Jambe Droite (83) sur la Jambe PSC Droite (60) à l'aide d'une Vis M4 x 16mm (101) et d'une Rondelle M5 (94).

Ensuite, identifiez le Boîtier Extérieur de la Jambe Droite (69) et orientez-le comme sur le schéma.

Attachez le Boîtier Extérieur de la Jambe Droite (69) autour de la Jambe PSC Droite (60) en l'enfonçant dans le Boîtier Intérieur de la Jambe Droite (83).

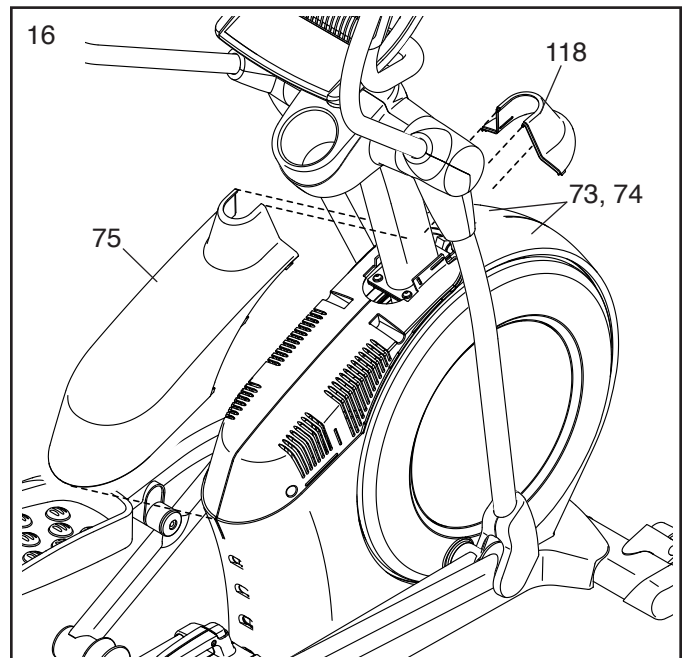
Répétez cette étape de l'autre côté de l'elliptique.



16. Orientez le Boîtier Supérieur du Capot (118) et le Boîtier du Capot (75) comme sur le schéma.

Enfoncez d'abord les languettes du Boîtier Supérieur du Capot (118) dans les Capots Gauche et Droit (73, 74).

Ensuite, enfoncez les languettes du Boîtier du Capot (75) dans les Capots Gauche et Droit (73, 74).

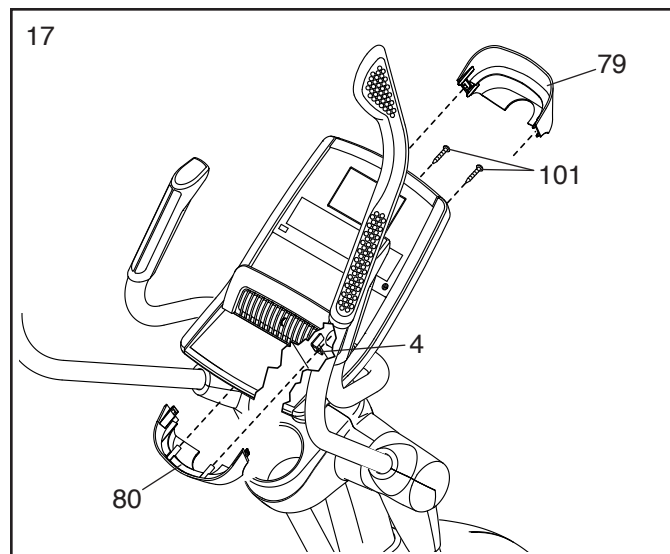


17. Orientez le Boîtier Arrière de la Console (80) comme sur le schéma.

Attachez le Boîtier Arrière de la Console (80) sur le Montant (4) à l'aide de deux Vis M4 x 16mm (101).

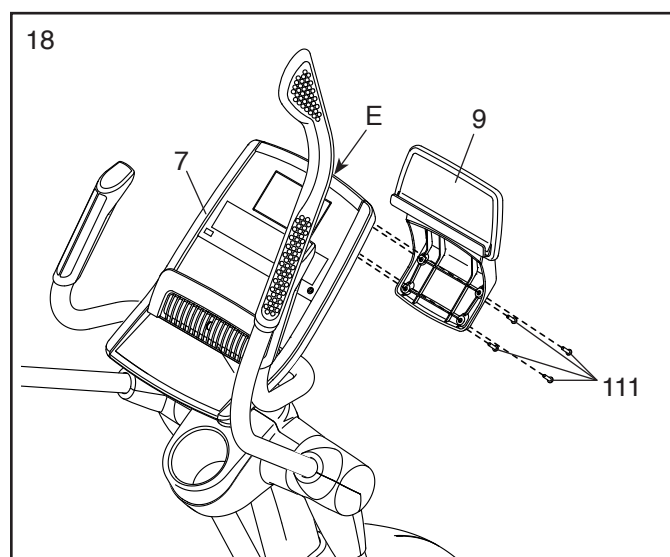
Ensuite, orientez le Boîtier Avant de la Console (79) comme sur le schéma.

Attachez le Boîtier Avant de la Console (79) autour du Montant (4) en l'enfonçant dans le Boîtier Arrière de la Console (80).



18. **IMPORTANT** : si vous avez acheté le module iFit en option, insérez le module dans le port iFit (E) sur la Console (7) avant d'attacher le Porte-tablette (9). Une fois l'elliptique assemblé, suivez les instructions incluses avec le module iFit.

Attachez le Porte-tablette (9) au dos de la Console (7) à l'aide de quatre Vis #8 x 12mm (111) ; vissez toutes les Vis de quelques tours chacune avant de toutes les serrer.



19. **Assurez-vous que toutes les pièces sont correctement serrées avant d'utiliser l'elliptique.** Des pièces supplémentaires sont peut-être incluses. Placez un tapis sous l'elliptique pour protéger le sol.

COMMENT UTILISER L'ELLIPTIQUE

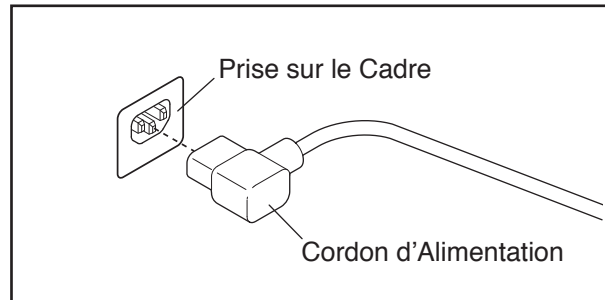
COMMENT BRANCHER LE CORDON D'ALIMENTATION

Cet appareil doit être branché à la terre. Si un mauvais fonctionnement ou une panne survenait, la mise à la terre fournit un chemin de moindre résistance au courant électrique, réduisant ainsi les risques de chocs électriques. Cet appareil est équipé d'un cordon d'alimentation avec un conducteur de terre et une prise de terre. **IMPORTANT : si le cordon d'alimentation est endommagé, il doit être remplacé par un cordon recommandé par le fabricant.**

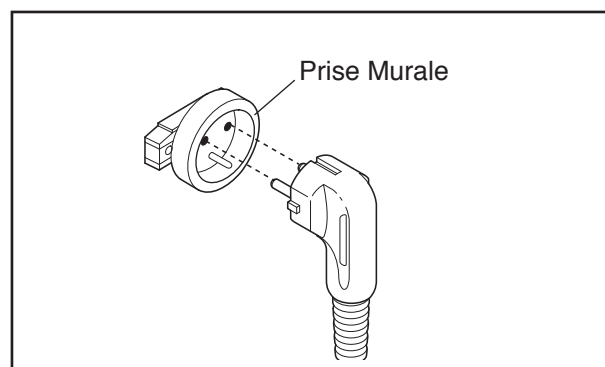
⚠ DANGER : un mauvais branchement du conducteur de mise à la terre augmente les risques de chocs électriques. Vérifiez auprès d'un électricien qualifié ou d'un réparateur si vous avez des doutes sur la mise à la terre de votre appareil. Ne modifiez pas la prise incluse avec l'appareil : si elle ne rentre pas dans la prise murale, faites installer une prise conforme par un électricien qualifié.

Suivez les étapes ci-dessous pour brancher le cordon d'alimentation.

1. Branchez la partie indiquée du cordon d'alimentation dans la prise sur le cadre.

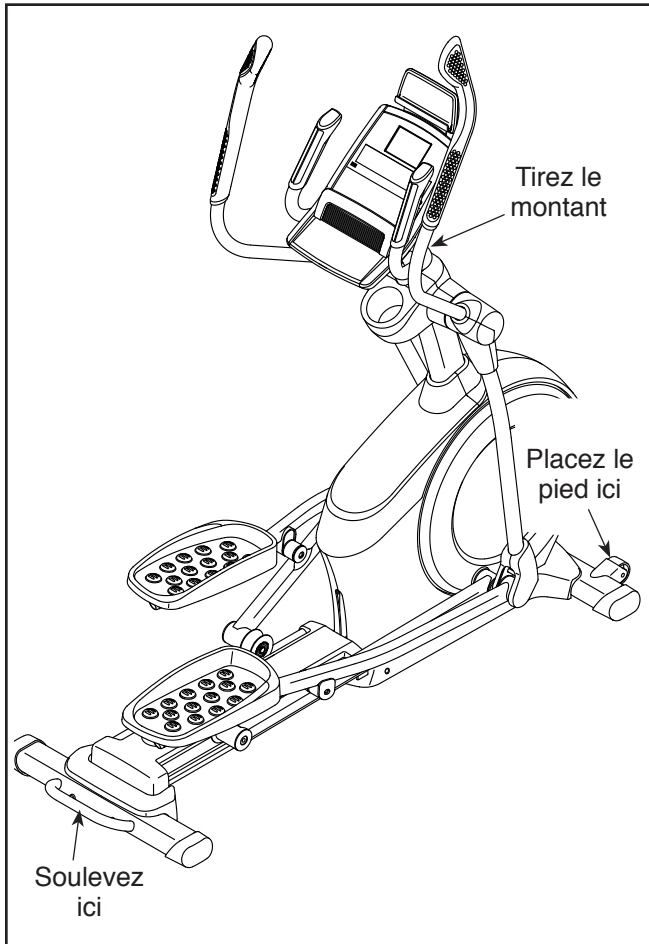


2. Branchez le cordon d'alimentation dans une prise murale appropriée qui est installée conformément aux normes locales.



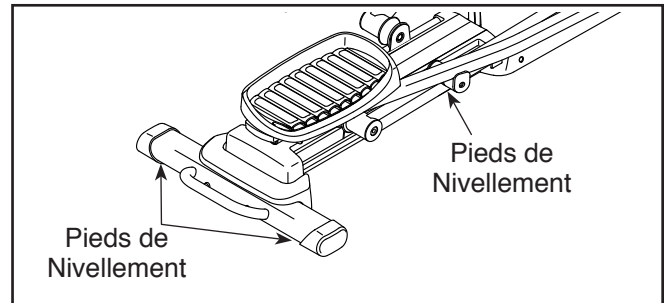
COMMENT DÉPLACER L'ELLIPTIQUE

À cause de la taille et du poids de l'elliptique, il faut être deux pour le déplacer. Placez-vous devant l'elliptique, tenez le montant et placez un pied contre une des roues. Tirez le montant et demandez à une autre personne de soulever la poignée jusqu'à ce que l'elliptique roule sur les roues. Déplacez doucement l'elliptique jusqu'à l'emplacement souhaité, puis baissez-le jusqu'au sol.



COMMENT NIVELER L'ELLIPTIQUE

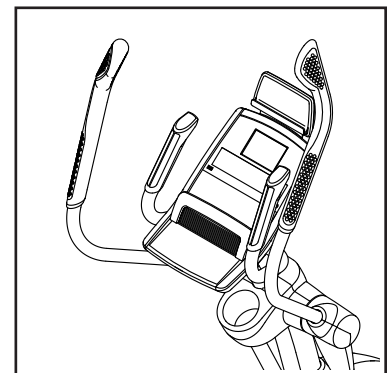
Si le vélo elliptique est légèrement bancal durant son utilisation, tournez un ou les deux pieds de nivellement sous le stabilisateur arrière, ou le pied de nivellement sous le centre du cadre jusqu'à ce que l'appareil soit stable.



COMMENT UTILISER LE PORTE-TABLETTE

IMPORTANT : le porte-tablette est conçu pour tenir la plupart des tablettes de taille standard. Ne placez pas d'autres appareils électroniques ou des objets dans le porte-tablette.

Pour installer une tablette dans le porte-tablette, placez le rebord inférieur de la tablette dans la gouttière. **Assurez-vous que la tablette est bien maintenue en place dans le porte-tablette.** Suivez ces étapes à l'envers pour sortir la tablette du porte-tablette.



COMMENT S'ENTRAÎNER SUR L'ELLIPTIQUE

Pour monter sur l'elliptique, tenez les poignées ou les bras pour la partie supérieure du corps (PSC), puis posez un pied sur la pédale la plus basse. Ensuite, posez l'autre pied sur l'autre pédale. Appuyez sur les pédales jusqu'à ce qu'elles tournent en effectuant un mouvement continu. **Remarque : les pédales peuvent tourner dans les deux sens. Il est recommandé de tourner les pédales dans le sens de la flèche ; toutefois, pour varier l'exercice, vous pouvez tourner les pédales dans le sens inverse.**

Pour descendre de l'elliptique, attendez que les pédales soient complètement immobiles. **Remarque : l'elliptique n'est pas équipé d'une roue libre ; les pédales continueront à tourner jusqu'à l'arrêt complet de la roue d'inertie.** Lorsque les pédales sont immobiles, descendez d'abord de la pédale la plus haute. Ensuite, descendez de la pédale la plus basse.

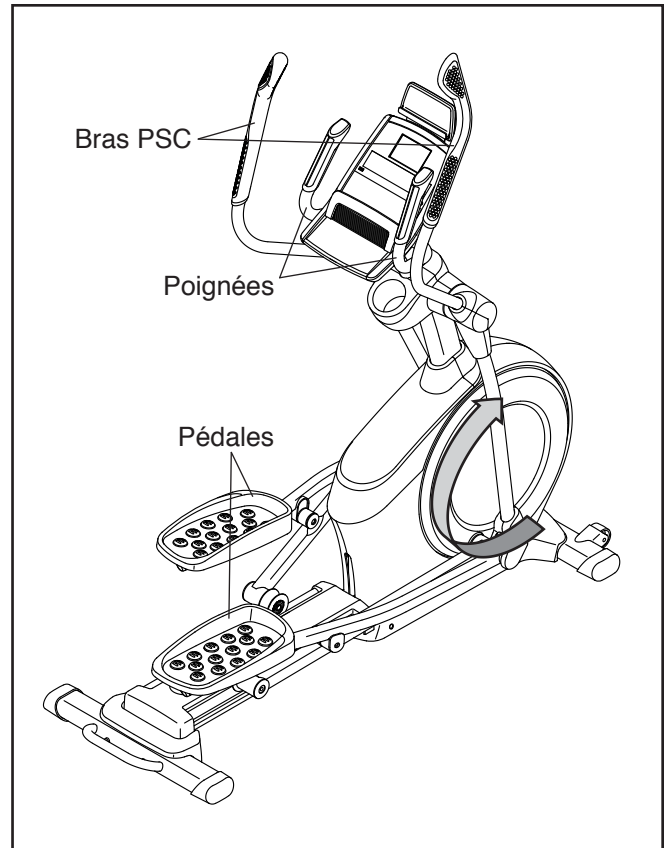
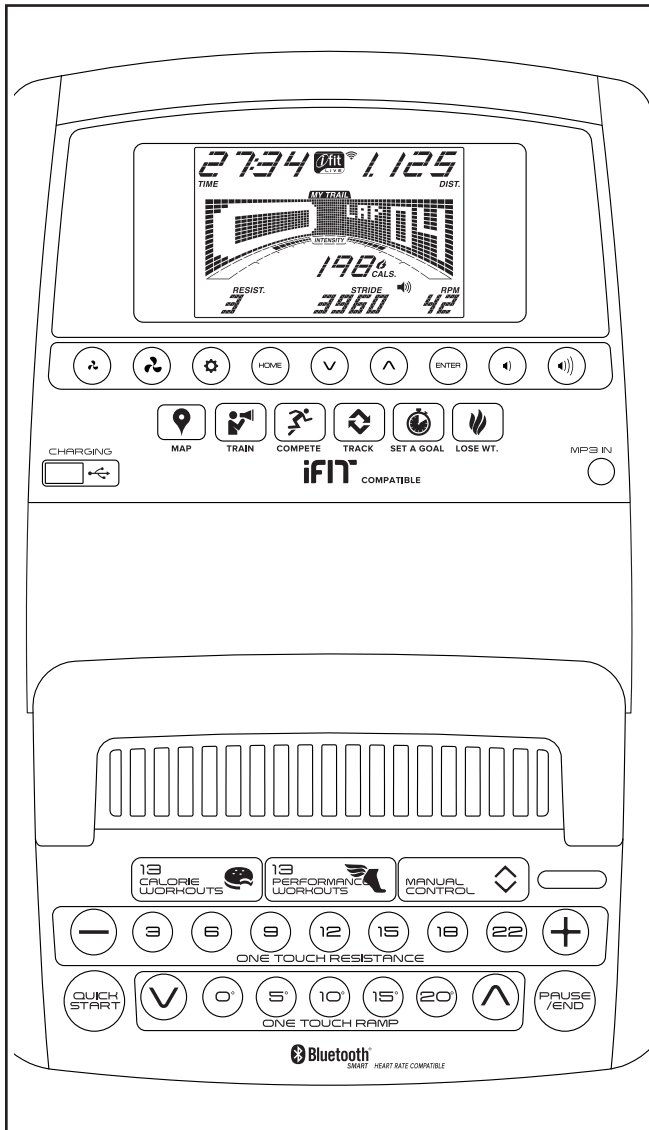


SCHÉMA DE LA CONSOLE



ATTEIGNEZ VOS OBJECTIFS DE MISE EN FORME AVEC IFIT.COM

Grâce à votre nouvel appareil compatible avec la technologie iFit, vous avez maintenant accès à un éventail de fonctionnalités sur iFit.com pour atteindre vos objectifs de mise en forme.



Entraînez-vous dans le monde entier grâce aux cartes Google à personnaliser.



Téléchargez des entraînements conçus pour vous aider à atteindre vos objectifs personnels.



Suivez vos progrès en vous mesurant à d'autres utilisateurs de la communauté iFit.



Chargez les résultats de vos entraînements dans le cloud iFit et suivez vos résultats.



Fixez-vous des objectifs pour vos entraînements en termes de calories brûlées, de durée ou de distance.



Choisissez et téléchargez des entraînements de perte de poids.

Visitez le site iFit.com pour en savoir plus.

CARACTÉRISTIQUES DE LA CONSOLE

La console de pointe offre un large choix de fonctionnalités conçues pour rendre vos entraînements plus efficaces et plus agréables.

Quand vous utilisez le mode manuel de la console, vous pouvez changer la résistance des pédales et l'inclinaison de la rampe d'une simple pression de touche. Pendant que vous vous entraînez, la console affiche en continu des données sur votre entraînement. Vous pouvez également mesurer votre rythme cardiaque à l'aide du détecteur du rythme cardiaque de la poignée, ou **d'une ceinture cardiaque en option (voir page 28 pour plus d'information)**.

La console est également équipée d'un choix d'entraînements intégrés. Chaque entraînement contrôle automatiquement la résistance des pédales et l'inclinaison de la rampe. Il vous invite aussi à changer votre vitesse de pédalage en vous guidant tout au long d'un entraînement efficace. Vous pouvez également vous fixer un objectif d'entraînement grâce à l'entraînement avec un objectif personnalisé.

La console est également équipée du mode iFit qui lui permet de communiquer avec votre réseau Wi-Fi par le biais d'un module iFit en option. Le mode iFit vous permet de télécharger des entraînements personnalisés, de créer vos propres entraînements, de suivre les résultats de vos entraînements, de vous mesurer à d'autres utilisateurs iFit et d'accéder à bien d'autres options. **Pour acheter un module iFit à tout moment, visitez le site Internet www.iFit.com ou contactez notre Service à la Clientèle au numéro de téléphone indiqué sur la couverture du manuel.**

Vous pouvez même brancher votre lecteur audio personnel sur le système audio de la console, et ainsi écouter vos musiques ou livres audio préférés pendant votre entraînement.

Grâce au port de chargement sur la console, vous pouvez aussi charger vos appareils compatibles USB pendant vos entraînements.

Pour utiliser le mode manuel, référez-vous à la page 21. **Pour utiliser un entraînement intégré**, référez-vous à la page 24. **Pour utiliser un entraînement avec un objectif personnalisé**, référez-vous à la page 26. **Pour utiliser un entraînement iFit**, référez-vous à la page 27. **Pour utiliser le système audio**, référez-vous à la page 28. **Pour utiliser le port de chargement**, référez-vous à la page 28. **Pour changer les paramètres de la console**, référez-vous à la page 29.

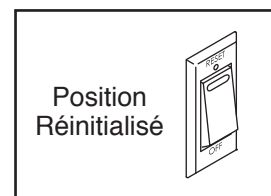
Remarque : si l'écran est recouvert d'un film en plastique transparent, retirez le film.

Remarque : la console peut afficher la vitesse et la distance en miles ou en kilomètres. Pour savoir quelle unité de mesure est sélectionnée, référez-vous à l'étape 3 page 29. Par souci de clarté, toutes les instructions dans ce manuel sont en miles.

COMMENT ALLUMER L'APPAREIL

IMPORTANT : si l'elliptique a été exposé à des températures froides, laissez-le se réchauffer à la température ambiante avant de l'allumer. Si vous ne suivez pas cette précaution, vous risquez d'endommager les écrans de la console ou d'autres composants électriques.

Branchez le cordon d'alimentation (voir la section COMMENT BRANCHER LE CORDON D'ALIMENTATION page 16). Ensuite, trouvez l'interrupteur sur le cadre près du cordon d'alimentation. Placez l'interrupteur sur la position Reset (réinitialisé).



L'écran s'allume alors et la console est prête à être utilisée.

Remarque : lorsque vous allumez l'appareil pour la première fois, le système d'inclinaison peut effectuer automatiquement un calibrage. La rampe se déplace vers le haut et vers le bas pendant qu'elle se calibre. Lorsque la rampe s'immobilise, le système d'inclinaison est calibré.

IMPORTANT : si le système d'inclinaison ne se calibre pas automatiquement, référez-vous à la section COMMENT CALIBRER LE SYSTÈME D'INCLINAISON page 30 et calibrez manuellement le système.

IMPORTANT : la console est équipée d'un mode d'affichage de démonstration (mode démo) conçu pour être utilisé quand l'elliptique est exposé dans un magasin. Si le mode démo est activé, la console affichera une présentation programmée quand vous avez terminé votre entraînement. Pour désactiver le mode démo, référez-vous à l'étape 3 page 29.

COMMENT UTILISER LE MODE MANUEL

1. **Commencez à pédaler ou appuyez sur n'importe quelle touche de la console pour allumer la console.**

Référez-vous à la section COMMENT ALLUMER L'APPAREIL page 20.

2. **Sélectionnez le mode manuel.**

Appuyez sur la touche Manual Control (contrôle manuel) ou Home (accueil) sur la console pour sélectionner le mode manuel.

Si vous n'avez pas branché un module iFit sans fil sur la console, ou si le module n'est pas connecté à iFit, le mode manuel est sélectionné automatiquement.

3. **Changez la résistance des pédales et l'inclinaison de la rampe comme vous le désirez.**

Alors que vous pédalez, changez la résistance des pédales en appuyant sur les touches d'augmentation et de diminution One Touche Resistance (résistance une touche) ou sur une des touches numérotées One Touch Resistance.

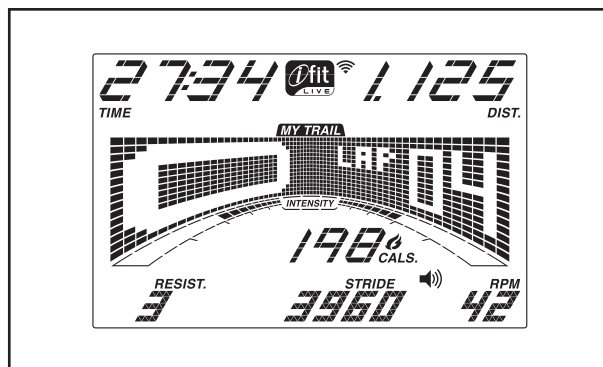
Remarque : quand vous appuyez sur une touche, les pédales prennent quelques instants pour atteindre la résistance sélectionnée.

Pour varier l'intensité de vos exercices, vous pouvez changer l'inclinaison de la rampe. Pour changer l'inclinaison, appuyez sur les touches d'augmentation et de diminution One Touch Ramp (inclinaison une touche), ou sur une des touches numérotées One Touch Ramp.

Remarque : quand vous appuyez sur une touche, le cadre peut prendre quelques instants pour atteindre l'inclinaison sélectionnée.

4. **Suivez votre progression sur l'écran.**

L'écran peut afficher les données d'entraînement suivantes :



Cals. (calories) : ce mode affiche la quantité approximative de calories brûlées.

Cals./Hr (calories par heure) : ce mode affiche le nombre approximatif de calories brûlées par heure.

Dist. (distance) : ce mode affiche la distance approximative parcourue en pédalant, en miles ou en kilomètres.

Incline (inclinaison) : ce mode affiche le niveau d'inclinaison de la rampe pendant quelques secondes chaque fois que le niveau d'inclinaison change.

Pulse (rythme cardiaque) : ce mode affiche votre rythme cardiaque lorsque vous utilisez le détecteur cardiaque intégré ou la ceinture cardiaque en option (voir l'étape 5).

Resist. (résistance) : ce mode affiche le niveau de résistance des pédales pendant quelques secondes chaque fois que le niveau change.

RPM (tours/minute) : ce mode affiche votre vitesse de pédalage en tours ou rotations par minute (rpm).

Stride (foulées) : ce mode affiche le nombre total de foulées effectuées en pédalant.

Time (temps) : lorsque le mode manuel est sélectionné, ce mode affiche le temps écoulé. Lorsqu'un entraînement est sélectionné, ce mode indique le temps restant avant la fin de l'entraînement.

La matrice propose plusieurs onglets d'affichage. Appuyez sur la touche Display (affichage) jusqu'à ce que l'onglet désiré soit affiché. Vous pouvez également appuyer sur les touches d'augmentation et de diminution à côté de la touche Enter (entrer).

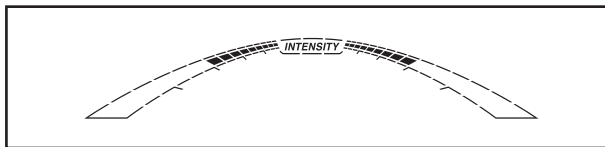
Speed (vitesse) : cet onglet affiche un graphique des vitesses de l'entraînement. Un nouveau segment apparaît toutes les minutes.

My Trail (mon parcours) : cet onglet affiche une piste virtuelle de 400 m (1/4 de mile). Alors que vous vous entraînez, le rectangle clignotant indique votre progression. L'onglet My Trail affiche également le nombre de tours que vous effectuez.

Calorie (calories) : cet onglet affiche la quantité approximative de calories brûlées. La hauteur de chaque segment représente la quantité de calories brûlées durant un segment donné.

Incline (inclinaison) : cet onglet affiche un graphique des niveaux d'inclinaison de l'entraînement. Un nouveau segment apparaît toutes les minutes.

Alors que vous vous entraînez, la barre d'intensité indique le niveau d'intensité approximatif de votre effort.

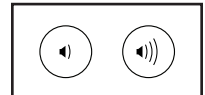


Appuyez sur la touche Home (accueil) pour quitter l'entraînement et revenir au menu par défaut (voir la section COMMENT CHANGER LES PARAMÈTRES DE LA CONSOLE page 29 pour définir le menu par défaut). Si nécessaire, appuyez de nouveau sur la touche Home.

Lorsqu'un module iFit sans fil est connecté, le symbole du Wi-Fi en haut de l'écran affiche la puissance de votre signal Wi-Fi. Quatre arcs indiquent la puissance maximale du signal.



Réglez le volume de la console en appuyant sur les touches d'augmentation et de diminution du volume.

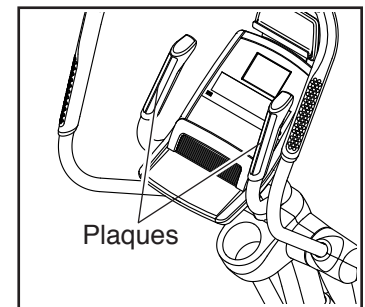


5. Mesurez votre rythme cardiaque, si désiré.

Vous pouvez mesurer votre rythme cardiaque en utilisant le détecteur du rythme cardiaque de la poignée, ou une ceinture cardiaque en option (voir page 28 pour des informations sur la ceinture cardiaque en option). Remarque : la console est compatible avec toutes les ceintures cardiaques BLUETOOTH® Smart.

Remarque : si vous utilisez les deux détecteurs en même temps, la console ne pourra pas afficher votre rythme cardiaque de façon exacte.

Si les plaques métalliques du détecteur cardiaque sont recouvertes d'un film en plastique transparent, retirez le film. Pour mesurer votre rythme cardiaque, tenez le détecteur



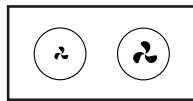
du rythme cardiaque de la poignée en plaçant la paume de vos mains contre les plaques. **Évitez de bouger les mains de manière excessive ou de trop serrer les plaques.**

Dès que votre pouls est détecté, un symbole en forme de cœur se met à clignoter à chaque battement, un ou deux tirets apparaissent, puis votre rythme cardiaque s'affiche. **Pour une lecture plus précise de votre rythme cardiaque, tenez les plaques pendant au moins 15 secondes.**

Si votre rythme cardiaque ne s'affiche pas, assurez-vous que vos mains sont placées comme décrit. Évitez de bouger les mains de manière excessive ou de trop serrer les plaques. Pour une performance optimale, nettoyez les plaques à l'aide d'un chiffon doux ; **ne les nettoyez jamais avec de l'alcool ou des produits abrasifs ou chimiques.**

6. Allumez le ventilateur, si désiré.

Le ventilateur peut tourner à différentes vitesses. Appuyez plusieurs fois sur les touches d'augmentation et de diminution du ventilateur pour choisir la vitesse du ventilateur ou pour l'éteindre.



Remarque : si les pédales restent immobiles pendant environ trente secondes, le ventilateur s'éteint automatiquement.

7. Lorsque vous avez terminé votre entraînement, débranchez le cordon d'alimentation.

Si les pédales ne bougent pas pendant plusieurs secondes, une tonalité retentit et la console se met en veille.

Si les pédales ne bougent pas pendant plusieurs minutes et si aucune touche n'est utilisée, la console s'éteint et les affichages se remettent à zéro.

Lorsque vous avez terminé votre entraînement, placez l'interrupteur sur la position Off (éteint) et débranchez le cordon d'alimentation. **IMPORTANT : si vous ne suivez pas cette précaution, les composantes électriques de l'elliptique risquent de s'user prématurément.**

COMMENT UTILISER UN ENTRAÎNEMENT INTÉGRÉ

1. **Commencez à pédaler ou appuyez sur n'importe quelle touche de la console pour allumer la console.**

Référez-vous à la section COMMENT ALLUMER L'APPAREIL page 20.

2. **Sélectionnez un entraînement intégré.**

Pour sélectionner un entraînement intégré, appuyez plusieurs fois sur la touche Calorie Workouts (entraînements de calorie) ou sur la touche Performance Workouts (entraînements de performance) jusqu'à ce que l'entraînement désiré apparaisse sur l'écran.

Quand vous sélectionnez un entraînement intégré, l'écran affiche la durée ainsi que le nom de l'entraînement. Un graphique des vitesses de l'entraînement apparaît sur la matrice.

L'écran affiche également la vitesse maximale de pédalage (en rpm), le niveau maximal de résistance et le niveau maximal d'inclinaison.

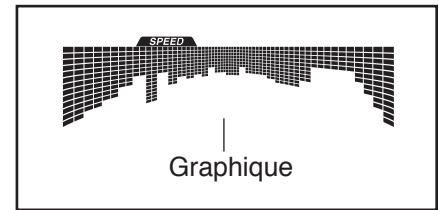
3. **Commencez l'entraînement.**

Appuyez sur la touche Quick Start (démarrage rapide) ou commencez à pédaler pour démarrer l'entraînement.

Chaque entraînement est divisé en segments d'une minute. Un niveau de résistance, un niveau d'inclinaison et un objectif en rpm (vitesse) sont programmés pour chaque segment. Remarque : la même résistance, la même inclinaison et/ou le même objectif de vitesse peuvent être programmés pour des segments consécutifs.

La résistance, l'inclinaison et l'objectif de vitesse programmés pour le premier segment s'affichent sur la matrice.

Durant l'entraînement, les graphiques sur les onglets de la vitesse et de l'in-



clinaison illustrent votre progression. Le segment du graphique qui clignote correspond au segment en cours de l'entraînement. La hauteur du segment qui clignote indique l'objectif de vitesse ou le niveau d'inclinaison du segment en cours.

À la fin de chaque segment de l'entraînement, une suite de tonalités retentit et le segment suivant du graphique se met à clignoter. Si un niveau de résistance, une inclinaison, et/ou un objectif de vitesse différents sont programmés pour le segment suivant, la résistance, l'inclinaison, et/ou l'objectif de vitesse apparaissent sur l'écran pendant quelques secondes pour vous prévenir. La résistance des pédales et l'inclinaison changeront à ce moment.

Pendant votre entraînement, la console vous invitera à maintenir une vitesse proche de l'objectif programmé pour le segment en cours. **Lorsqu'une flèche pointant vers le haut s'affiche sur l'écran, accélérez. Lorsqu'une flèche pointant vers le bas s'affiche, ralentissez. Si aucune flèche n'apparaît, maintenez votre cadence actuelle.**

IMPORTANT : l'objectif de cadence est uniquement un outil de motivation. Votre vitesse réelle peut être inférieure à l'objectif de vitesse. Il est important de pédaler à une vitesse qui vous semble confortable.

Si le niveau de résistance ou d'inclinaison programmé pour le segment en cours est trop élevé ou trop faible, vous pouvez le changer manuellement en appuyant sur les touches One Touch Resistance (résistance une touche) ou sur les touches One Touch Ramp (inclinaison une touche). **IMPORTANT : à la fin du segment en cours de l'entraînement, les pédales se régleront automatiquement sur la résistance programmée pour le segment suivant, et le cadre s'inclinera automatiquement jusqu'au niveau d'inclinaison programmé pour le segment suivant.**

Pour arrêter l'entraînement à tout moment, appuyez sur la touche Pause/End (pause/fin) ou arrêtez de pédaler. Le temps se met alors à clignoter sur l'écran. Pour reprendre l'entraînement quand la console est en pause, recommencez tout simplement à pédaler.

Pour arrêter l'entraînement quand la console est en pause, appuyez sur la touche Pause/End (pause/fin). Un résumé de l'entraînement apparaît alors sur l'écran pendant quelques secondes.

4. Suivez votre progression sur l'écran.

Référez-vous à l'étape 4 page 21.

5. Mesurez votre rythme cardiaque, si désiré.

Référez-vous à l'étape 5 page 22.

6. Allumez le ventilateur, si désiré.

Référez-vous à l'étape 6 page 23.

7. Lorsque vous avez terminé votre entraînement, débranchez le cordon d'alimentation.

Référez-vous à l'étape 7 page 23.

COMMENT UTILISER UN ENTRAÎNEMENT AVEC UN OBJECTIF PERSONNALISÉ

1. **Commencez à pédaler ou appuyez sur n'importe quelle touche de la console pour allumer la console.**

Référez-vous à la section COMMENT ALLUMER L'APPAREIL page 20.

2. **Définissez un objectif de calories, de distance ou de durée.**

Pour définir un objectif de calories, de distance ou de durée, appuyez d'abord sur la touche Set A Goal (définir un objectif).

Ensuite, appuyez sur les touches d'augmentation et de diminution à côté de la touche Enter (entrer) jusqu'à ce que l'objectif désiré s'affiche sur l'écran. Appuyez sur la touche Enter.

Ensuite, appuyez sur les touches d'augmentation et de diminution à côté de la touche Enter pour sélectionner l'objectif désiré.

3. **Commencez l'entraînement.**

Appuyez sur la touche Quick Start (démarrage rapide) ou commencez à pédaler pour démarrer l'entraînement.

Chaque entraînement est divisé en segments d'une minute.

Vous pouvez changer manuellement la résistance des pédales et l'inclinaison de la rampe durant votre entraînement, comme vous le désirez, en appuyant sur les touches One Touch Resistance (résistance une touche) et One Touch Ramp (inclinaison une touche).

Remarque : si vous changez manuellement la résistance ou l'inclinaison durant un entraînement avec un objectif de calories, la durée de l'entraînement se réglera automatiquement pour que vous puissiez atteindre votre objectif de calories.

Remarque : l'objectif de calories est une estimation du nombre de calories que vous brûlerez durant l'entraînement. Le nombre réel de calories que vous brûlerez dépendra de divers facteurs, dont votre poids. De plus, si vous changez manuellement la résistance des pédales durant l'entraînement, cela modifiera le nombre de calories que vous brûlerez.

L'entraînement continuera de cette façon jusqu'à ce que vous ayez atteint votre objectif de calories, de distance ou de durée. Pour mettre l'entraînement en pause, arrêtez de pédaler. Le temps se met alors à clignoter sur l'écran. Pour reprendre l'entraînement, recommencez simplement à pédaler.

4. **Suivez votre progression sur l'écran.**

Alors que vous vous entraînez, l'affichage des calories, du temps ou de la distance affiche un décompte jusqu'à ce que vous ayez atteint votre objectif.

Référez-vous à l'étape 4 page 21.

5. **Mesurez votre rythme cardiaque, si désiré.**

Référez-vous à l'étape 5 page 22.

6. **Allumez le ventilateur, si désiré.**

Référez-vous à l'étape 6 page 23.

7. **Lorsque vous avez terminé votre entraînement, débranchez le cordon d'alimentation.**

Référez-vous à l'étape 7 page 23.

COMMENT UTILISER UN ENTRAÎNEMENT IFIT

Vous devez avoir un module iFit pour effectuer un entraînement iFit. **Pour acheter un module iFit, allez sur le site Internet www.iFit.com ou contactez notre Service à la Clientèle au numéro de téléphone indiqué sur la page de couverture du manuel.**

Pour utiliser un module iFit, vous devez avoir l'équipement suivant :

- Un ordinateur avec une connexion Internet et un port USB.
- Votre propre réseau sans fil comprenant un routeur 802.11b/g/n compatible avec la diffusion SSID (les réseaux masqués ne sont pas pris en charge).
- Un compte iFit. Ouvrez votre navigateur Internet, allez sur la page www.iFit.com et suivez les instructions sur le site pour créer un compte iFit. Si vous avez un code d'activation, sélectionnez l'option de l'activation par code.

Pour installer et configurer votre module iFit, suivez les instructions dans le manuel de l'utilisateur inclus avec votre module iFit. **Assurez-vous que votre module iFit est inséré dans la console et qu'il est correctement configuré.**

Pour utiliser un entraînement iFit, suivez les instructions ci-dessous.

1. Ajoutez des entraînements à votre liste d'attente sur iFit.com.

Ouvrez votre navigateur Internet, allez sur la page www.iFit.com, et connectez-vous à votre compte iFit.

Ensuite, sélectionnez Menu > Library (bibliothèque) sur la page Internet. Regardez les entraînements dans la bibliothèque et sélectionnez ceux que vous désirez utiliser.

Ensuite, sélectionnez Menu > Schedule (liste d'attente) pour voir votre liste d'attente. Tous les entraînements que vous avez sélectionnés apparaîtront dans votre liste d'attente ; vous pouvez les organiser ou les effacer comme vous le désirez.

Prenez le temps d'explorer le site [iFit.com](http://www.iFit.com) avant de vous déconnecter.

2. Commencez à pédaler ou appuyez sur n'importe quelle touche de la console pour allumer la console.

Quand vous allumez la console, l'écran s'allume. La console est alors prête à l'utilisation.

3. Sélectionnez un utilisateur.

Si plus d'un utilisateur est inscrit sur votre compte [iFit.com](http://www.iFit.com), vous pouvez changer d'utilisateur sur l'écran principal d'iFit. Appuyez sur les touches d'augmentation et de diminution situées près de la touche Enter (entrer) pour sélectionner un utilisateur.

4. Sélectionnez un entraînement iFit.

IMPORTANT : avant de pouvoir télécharger certains entraînements, vous devez les ajouter à votre liste d'attente sur [iFit.com](http://www.iFit.com) (voir l'étape 1).

Pour télécharger un entraînement iFit du site [iFit.com](http://www.iFit.com) vers la console, appuyez sur la touche Map (carte), Train (s'entraîner), ou Lose Wt (perdre du poids). L'entraînement suivant de ce type dans votre liste d'attente sera alors téléchargé. Remarque : vous pourrez peut-être accéder à des entraînements de démonstration grâce à ces touches, même si vous n'avez pas de module iFit.

Pour participer à un challenge ou à une course préalablement sélectionné(e), appuyez sur la touche Compete (compétition). **Pour afficher l'historique de vos entraînements**, appuyez sur la touche Track (suivi). **Pour sélectionner un entraînement avec un objectif personnalisé**, appuyez sur la touche Set A Goal (définir un objectif) (voir page 26).

Pour plus d'informations sur les entraînements iFit, allez sur le site www.iFit.com.

Quand vous sélectionnez un entraînement iFit, l'écran affiche le nom et la durée approximative de l'entraînement. L'écran affiche également le nombre approximatif de calories que vous brûlerez durant l'entraînement.

Si l'entraînement est une course ou un challenge, l'écran effectue un compte à rebours avant le départ.

5. Commencez l'entraînement.

Référez-vous à l'étape 3 page 24.

Durant certains entraînements, la voix d'un entraîneur personnel vous guidera pas à pas. Vous pouvez choisir un paramètre audio pour votre entraîneur personnel (voir la section COMMENT CHANGER LES PARAMÈTRES DE LA CONSOLE page 29).

Pour arrêter l'entraînement à n'importe quel moment, arrêtez de pédaler. Le temps se met alors à clignoter sur l'écran. Pour reprendre l'entraînement, recommencez simplement à pédaler.

6. Suivez votre progression sur l'écran.

Référez-vous à l'étape 4 page 21.

L'onglet My Trail (mon parcours) affiche une carte du parcours que vous parcourrez, ou il affiche une piste et le nombre de tours que vous effectuez.

Durant une course ou un challenge, l'écran affiche votre position dans la course par rapport aux autres coureurs.

7. Mesurez votre rythme cardiaque, si désiré.

Référez-vous à l'étape 5 page 22.

8. Allumez le ventilateur, si désiré.

Référez-vous à l'étape 6 page 23.

9. Lorsque vous avez terminé vos exercices, la console s'éteint automatiquement.

Référez-vous à l'étape 7 page 23.

Pour plus d'informations sur les options iFit, visitez le site Internet www.iFit.com.

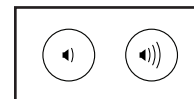
IMPORTANT : pour respecter les normes de sécurité concernant l'exposition aux ondes, l'antenne et le transmetteur du module iFit doivent être placés à une distance minimale de 20 cm des personnes, et ne peuvent être reliés à aucune autre antenne ni aucun autre transmetteur.

COMMENT UTILISER LE SYSTÈME AUDIO

Pour écouter de la musique ou des livres audio sur les enceintes de la console pendant que vous vous entraînez, branchez un câble audio de 3,5mm mâle/mâle

(non inclus) dans la prise de la console et dans la prise de votre lecteur audio personnel ; **assurez-vous que le câble est bien enfoncé. Remarque : vous pouvez acheter un câble audio dans un magasin vendant des appareils électroniques.**

Ensuite, appuyez sur la touche de lecture de votre lecteur audio personnel. Réglez le volume en utilisant les touches d'augmentation et de diminution du volume sur la console, ou la touche de réglage du volume de votre lecteur audio personnel.



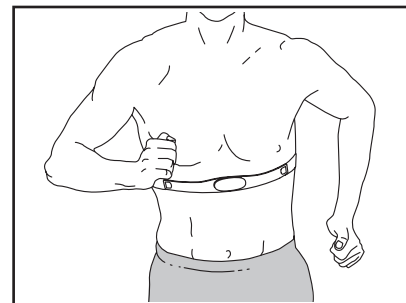
COMMENT UTILISER LE PORT DE CHARGEMENT

La console est équipée d'un port de chargement pour charger des appareils compatibles USB, comme les smartphones, pendant que vous vous entraînez.

Pour utiliser le port de chargement, branchez un câble de chargement USB (non inclus) dans le port de chargement situé sur le côté de la console et dans une prise de votre appareil ; **assurez-vous que le câble de chargement USB est bien branché.** Remarque : vous ne pouvez pas utiliser le port de chargement pour afficher ou pour transférer des données, ni pour jouer de la musique sur le système audio de la console.

LA CEINTURE CARDIAQUE EN OPTION

Que votre objectif soit de brûler de la graisse ou de fortifier votre système cardiovasculaire, la clé pour obtenir les meilleurs résultats est de maintenir un rythme



cardiaque approprié durant vos entraînements. La ceinture cardiaque en option vous permettra de contrôler en permanence votre rythme cardiaque pendant vos exercices, et vous aidera ainsi à atteindre vos objectifs personnels de remise en forme. **Pour acheter une ceinture cardiaque, référez-vous à la page de couverture de ce manuel et contactez le Service à la Clientèle.**

Remarque : la console est compatible avec toutes les ceintures cardiaques BLUETOOTH® Smart.

COMMENT CHANGER LES PARAMÈTRES DE LA CONSOLE

1. Sélectionnez le mode des paramètres.

Pour sélectionner le mode des paramètres, appuyez sur la touche avec un engrenage. Les informations des paramètres apparaissent sur l'écran.

L'écran affiche le nombre total d'heures d'utilisation de l'elliptique ainsi que la distance totale parcourue (en miles ou en kilomètres) en pédalant sur l'appareil.

Si un module iFit est branché sur la console, l'écran affiche le message WIFI MODULE (module Wi-Fi) ou USB MODULE (module USB).

Si aucun module n'est branché, l'écran affiche le message NO IFIT MODULE (aucun module iFit). Si la console n'est pas connectée à un module, certaines options des paramètres ne seront pas disponibles.

2. Naviguez dans le mode des paramètres.

Quand le mode des paramètres est sélectionné, la matrice de l'écran affiche plusieurs écrans en option. Appuyez plusieurs fois sur la touche de diminution située près de la touche Enter (entrer) pour sélectionner l'écran en option désiré.

La partie inférieure de l'écran affiche des instructions pour l'écran sélectionné. **Suivez bien les instructions affichées dans la partie inférieure de l'écran.**

3. Changez les paramètres comme vous le désirez.

Units (unité de mesure) : l'unité de mesure sélectionnée apparaît sur la matrice. Pour changer d'unité de mesure, appuyez sur la touche Enter (entrer). Pour afficher la distance en miles, sélectionnez l'option ENGLISH (système anglais). Pour afficher la distance en kilomètres, sélectionnez l'option METRIC (système métrique).

Demo (mode démo) : la console est équipée d'un mode d'affichage démo conçu pour être utilisé quand l'elliptique est exposé dans un magasin. Appuyez sur la touche Enter (entrer) pour activer (ON) ou désactiver (OFF) le mode démo.

Contrast Level (niveau de contraste) : le niveau de contraste actuellement sélectionné apparaît sur l'écran. Appuyez sur les touches d'augmentation et de diminution One Touch Resistance (résistance une touche) pour régler le niveau de contraste.

Trainer Voice (voix de l'entraîneur) : l'option sélectionnée pour la voix de l'entraîneur apparaît sur l'écran. Appuyez plusieurs fois sur la touche Enter (entrer) pour ON (activer) ou OFF (désactiver) l'entraîneur audio.

Default Menu (menu par défaut) : le menu par défaut s'affiche quand vous appuyez sur la touche Home (accueil). Appuyez plusieurs fois sur la touche Enter (entrer) pour sélectionner le mode manuel ou le menu iFit comme menu par défaut.

Check Status (vérification de l'état) : les mots CHECK WIFI STATUS (vérifier l'état du Wi-Fi) ou CHECK USB STATUS (vérifier l'état USB) apparaissent sur l'écran. Appuyez sur la touche Enter (entrer). Après quelques secondes, l'état du module iFit s'affiche sur l'écran. Pour quitter cet écran, appuyez sur la touche avec un engrenage.

Send/Receive (envoyer/recevoir) : les mots SEND/RECEIVE DATA (envoyer/recevoir des données) apparaissent sur l'écran. Appuyez sur la touche Enter (entrer). La console vérifie ensuite la disponibilité d'entraînements iFit et de mises à jour du logiciel.

4. Quittez le mode des paramètres.

Appuyez sur la touche avec un engrenage pour quitter le mode des paramètres.

ENTRETIEN ET RÉOLUTION DES PROBLÈMES

ENTRETIEN

Un entretien régulier de votre appareil est important pour obtenir des performances optimales et limiter son usure. Vérifiez et serrez correctement toutes les pièces chaque fois que vous utilisez l'elliptique. Remplacez immédiatement toute pièce usée.

Nettoyez l'elliptique avec un chiffon humide et un peu de savon doux. **IMPORTANT : pour ne pas endommager la console, gardez-la à l'écart de tout liquide et protégez-la des rayons directs du soleil.**

RÉSOLUTION DES PROBLÈMES DE CONSOLE

Si la console ne s'allume pas, assurez-vous que le cordon d'alimentation est bien branché.

Si des lignes apparaissent sur l'écran de la console, référez-vous à la section COMMENT CHANGER LES PARAMÈTRES DE LA CONSOLE page 29 pour régler le niveau de contraste de l'écran.

Si la console n'affiche pas votre rythme cardiaque lorsque vous tenez le détecteur du rythme cardiaque de la poignée, ou si le rythme cardiaque affiché semble trop rapide ou trop lent, référez-vous à l'étape 5 page 22.

COMMENT CALIBRER LE SYSTÈME D'INCLINAISON

Si le système d'inclinaison ne fonctionne pas correctement, il a peut-être besoin d'être calibré. Pour calibrer le système d'inclinaison, maintenez enfoncée la touche Calorie Workouts (entraînements de calorie) pendant plusieurs secondes jusqu'à ce que le mode de test apparaisse sur l'écran.

Ensuite, appuyez de nouveau sur la touche Calorie Workouts. Appuyez sur les touches d'augmentation et de diminution One Touch Ramp (inclinaison une touche) pour calibrer le système d'inclinaison. La rampe se déplace vers le haut et vers le bas pendant qu'elle se calibre.

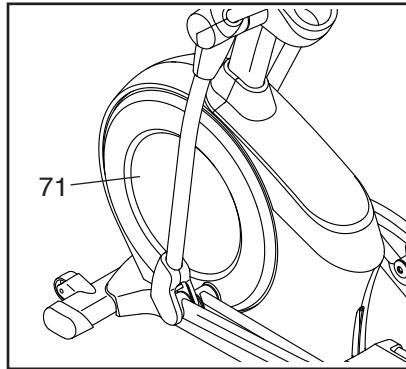
Lorsque la rampe s'immobilise, le système d'inclinaison est calibré. Appuyez plusieurs fois sur la touche Calorie Workouts pour quitter le mode de calibrage.

COMMENT AJUSTER LE CAPTEUR MAGNÉTIQUE

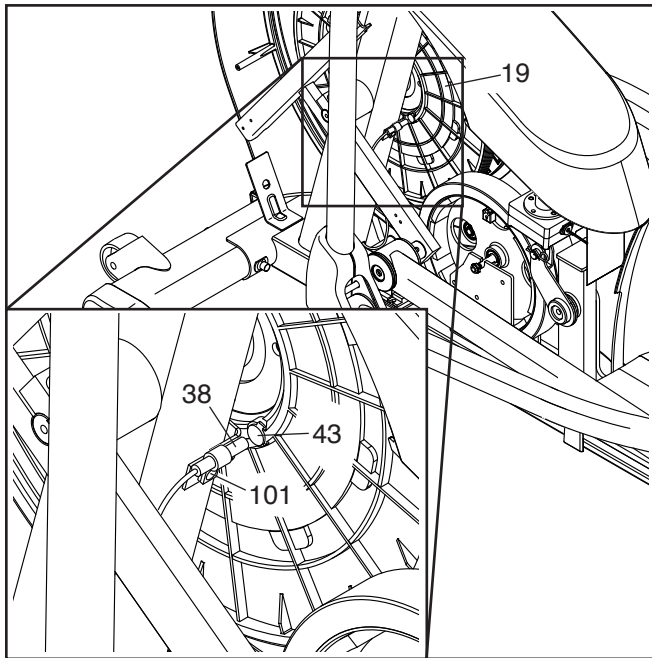
Si les données affichées sur la console semblent inexactes, le capteur magnétique doit être ajusté. Pour ajuster le capteur magnétique, **placez d'abord l'interrupteur sur la position Off (éteint) et débranchez le cordon d'alimentation.**

Ensuite, à l'aide d'un tournevis plat, retirez doucement le Disque (71) gauche.

Remarque : pour plus de clarté, le capot gauche et l'anneau du disque gauche ne sont pas illustrés sur le schéma ci-dessous.



Ensuite, localisez le Capteur Magnétique (38). Tournez la Poulie (19) jusqu'à ce qu'un Aimant (43) soit aligné avec le Capteur Magnétique.



Desserrez légèrement la Vis M4 x 16mm (101) indiquée. Glissez légèrement le Capteur Magnétique (38) pour le rapprocher ou l'éloigner de l'Aimant (43), puis resserrez la Vis. Ensuite, branchez le cordon d'alimentation, placez l'interrupteur sur la position Reset (réinitialisé) ; balancez légèrement la Poulie (19) vers l'avant et vers l'arrière pour que l'Aimant passe plusieurs fois devant le Capteur Magnétique.

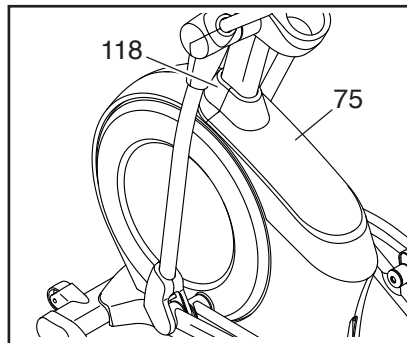
Répétez ces étapes jusqu'à ce que la console affiche des données exactes. Lorsque le capteur magnétique est correctement ajusté, placez l'interrupteur sur la position Off (éteint), débranchez le cordon d'alimentation, puis réattachez le disque gauche. Ensuite, branchez le cordon d'alimentation.

COMMENT AJUSTER LA COURROIE DE TRACTION

Si les pédales glissent quand vous pédalez, même quand la résistance est réglée sur le niveau le plus élevé, la courroie de traction a peut-être besoin d'un ajustement.

Pour ajuster la courroie de traction, **placez d'abord l'interrupteur sur la position Off (éteint) et débranchez le cordon d'alimentation.**

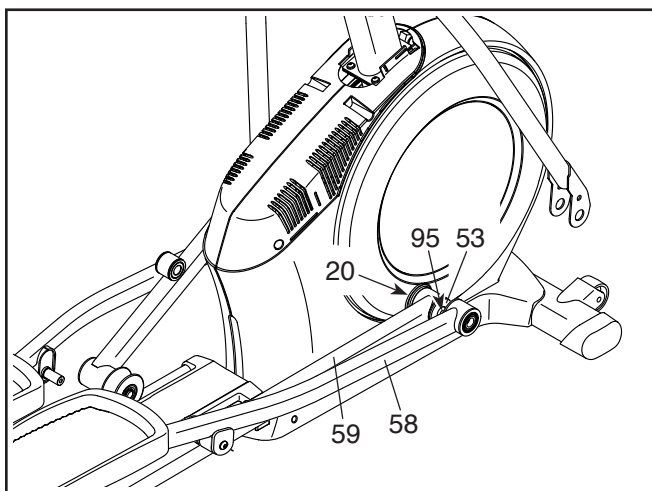
Ensuite, servez-vous d'un tournevis plat pour retirer le Boîtier du Capot (75) et le Boîtier Supérieur du Capot (118).



Référez-vous à l'étape 15 de l'assemblage page 14. Retirez les Boîtiers Extérieur et Intérieur de la Jambe Droite (69, 83).

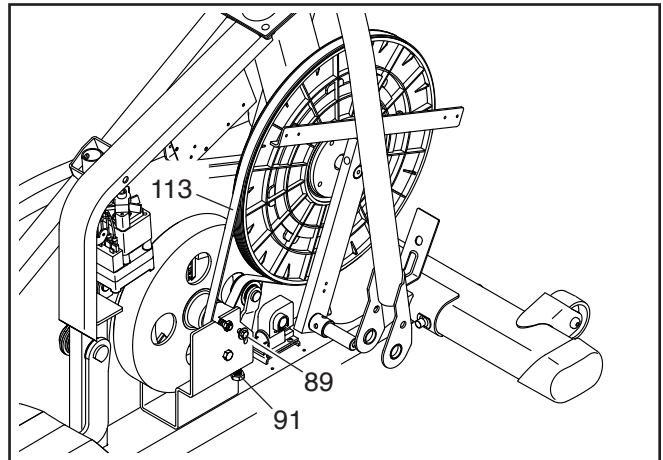
Référez-vous à l'étape 12 de l'assemblage page 12. Retirez le Bras de la Pédale Droite (58) de la Jambe PSC Droite (60).

Ensuite, retirez la Vis M8 x 16mm (95), le Grand Embout de l'Essieu (53), et la Rondelle M8 (non illustrée) du Bras du Péda lier (20) droit. Retirez avec précaution le Bras Droit du Rouleau (59) et le Bras de la Pédale Droite (58) de l'elliptique.



Référez-vous au **SCHÉMA DÉTAILLÉ C** page 39. Identifiez les Capots Gauche et Droit (73, 74). Retirez les Vis M4 x 19mm (5), les Vis M4 x 25mm (127), et les Vis M4 x 48mm (107) des Capots Gauche et Droit ; **notez bien quelle Vis va dans quel trou.** Ensuite, retirez le Capot Droit.

Localisez et desserrez la Vis du Tendeur (89). Serrez la Vis de Réglage de la Courroie (91) jusqu'à ce que la Courroie de Traction (113) soit bien tendue. Ensuite, resserrez la Vis du Tendeur.



Réattachez les pièces que vous avez démontées. Ensuite, branchez le cordon d'alimentation

CONSEILS POUR L'EXERCICE

⚠️ AVERTISSEMENT : avant de commencer ce programme d'exercice ou tout autre programme, consultez votre médecin. Ceci est particulièrement important pour les personnes de plus de 35 ans ou les personnes ayant des problèmes de santé.

Le détecteur cardiaque n'est pas un appareil médical. De nombreux facteurs peuvent affecter la lecture du rythme cardiaque. Le détecteur cardiaque est uniquement un outil pour l'exercice pour déterminer les fluctuations générales du rythme cardiaque.

Ces conseils pour l'exercice vous aideront à planifier votre programme d'exercice. Pour plus de détails sur l'exercice, procurez-vous un livre réputé sur le sujet ou consultez votre médecin. Gardez en tête qu'une alimentation équilibrée et un repos adéquat sont essentiels pour de bons résultats.

INTENSITÉ DE L'EXERCICE

Que votre but soit de brûler de la graisse ou de fortifier votre système cardio-vasculaire, la clé pour obtenir des résultats est de s'entraîner à la bonne intensité. Vous pouvez utiliser votre rythme cardiaque comme repère pour trouver le niveau d'intensité adapté à vos objectifs. Le tableau ci-dessous indique les rythmes cardiaques recommandés pour brûler de la graisse et pour des exercices aérobics.

165	155	145	140	130	125	115	❤️
145	138	130	125	118	110	103	❤️
125	120	115	110	105	95	90	❤️
<hr/>							
20	30	40	50	60	70	80	

Pour trouver le niveau d'intensité correct, trouvez votre âge en bas du tableau (les âges sont arrondis à la dizaine). Les trois nombres listés au-dessus de votre âge définissent votre « zone d'entraînement ». Le nombre le plus bas est le rythme cardiaque pour brûler de la graisse, le nombre du milieu est le rythme cardiaque pour brûler un maximum de graisse, et le nombre le plus haut est le rythme cardiaque pour des exercices aérobics.

Brûler de la Graisse — pour brûler efficacement de la graisse, vous devez vous entraîner à une intensité faible pendant une longue période de temps. Durant les premières minutes d'exercice, votre corps utilise des calories de glucide comme carburant. Votre corps ne commence à puiser dans ses réserves de graisse qu'après plusieurs minutes d'effort. Si votre but est de brûler de la graisse, réglez l'intensité de votre exercice jusqu'à ce que votre rythme cardiaque soit proche du nombre le plus bas de votre zone d'entraînement. Pour brûler un maximum de graisse, entraînez-vous avec votre rythme cardiaque proche du nombre du milieu de votre zone d'entraînement.

Exercices Aérobics — si votre but est de renforcer votre système cardio-vasculaire, vous devez faire des exercices aérobics, ce qui veut dire de l'exercice qui requiert de grandes quantités d'oxygène pendant une période de temps prolongée. Pour des exercices aérobics, réglez votre intensité jusqu'à ce que votre rythme cardiaque soit proche du nombre le plus haut dans votre zone d'entraînement.

CONSEILS POUR L'ENTRAÎNEMENT

Échauffement — commencez avec 5 à 10 minutes d'étirements et d'exercices légers. L'échauffement fait monter la température de votre corps, augmente les battements de votre cœur, et accélère votre circulation pour vous préparer à l'effort.

Exercices dans la Zone d'Entraînement — entraînez-vous pendant 20 à 30 minutes avec votre rythme cardiaque dans votre zone d'entraînement. (Durant les premières semaines de votre programme d'exercice, ne maintenez pas votre rythme cardiaque dans votre zone d'entraînement pendant plus de 20 minutes.) Respirez profondément et de manière régulière quand vous vous entraînez ; ne retenez jamais votre souffle.

Retour à la Normale — finissez avec 5 à 10 minutes d'étirements. Les étirements rendent vos muscles plus flexibles et aident à prévenir les problèmes qui surviennent après l'entraînement.

FRÉQUENCE DE L'EXERCICE

Pour maintenir ou améliorer votre forme physique, effectuez trois entraînements par semaine, avec au moins un jour de repos entre chaque entraînement. Après quelques mois d'exercice régulier, vous pouvez effectuer jusqu'à cinq entraînements par semaine, si désiré. Gardez à l'esprit que la clé du succès est de faire de vos entraînements un élément agréable et régulier de votre vie de tous les jours.

SUGGESTION D'ÉTIREMENTS

La position correcte pour plusieurs étirements de base est illustrée à droite. Bougez doucement quand vous vous étirez—ne faites pas de rebonds.

1. Étirement vers les Orteils

Debout, les genoux légèrement pliés, penchez-vous vers l'avant au niveau des hanches. Laissez votre dos et vos épaules se détendre alors que vous allongez les mains vers vos orteils, aussi loin que possible. Tenez la position en comptant jusqu'à 15 puis détendez-vous. Répétez trois fois. Zones ciblées : cuisses, arrière des genoux, dos.

2. Étirement des Cuisses

Asseyez-vous sur le sol avec une jambe tendue. Ramenez la plante du pied opposé vers vous et placez-la contre l'intérieure de la cuisse de la jambe tendue. Essayez de toucher vos orteils autant que possible. Tenez la position en comptant jusqu'à 15 puis détendez-vous. Répétez trois fois pour chaque jambe. Zones ciblées : cuisses, bas du dos et aine.

3. Étirement des Mollets et Tendons d'Achille

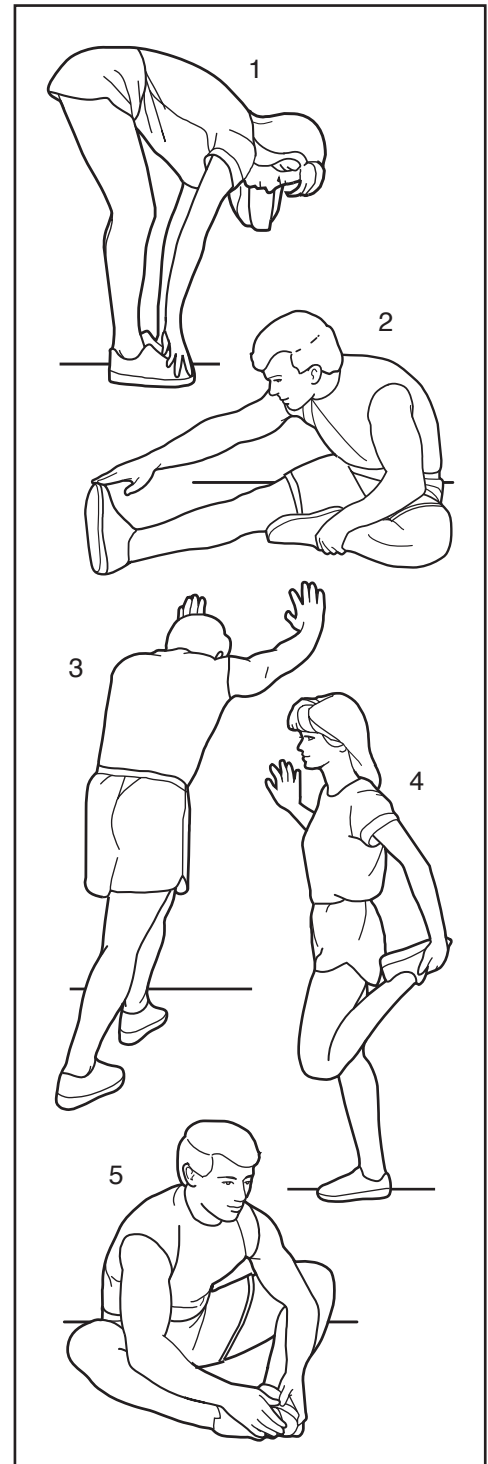
Une jambe devant l'autre, tendez les mains vers l'avant et placez-les contre un mur. Gardez la jambe arrière bien droite et le pied arrière à plat sur le sol. Pliez la jambe avant, penchez-vous vers l'avant et poussez les hanches vers le mur. Tenez la position en comptant jusqu'à 15 puis détendez-vous. Répétez trois fois pour chaque jambe. Pour un étirement supplémentaire des tendons d'Achille, pliez aussi la jambe arrière. Zones ciblées : mollets, tendons d'Achille et chevilles.

4. Étirement des Quadriceps

Avec une main contre un mur pour garder votre équilibre, attrapez un de vos pieds derrière vous avec l'autre main. Tirez votre pied aussi proche que possible de vos fessiers. Tenez la position en comptant jusqu'à 15 puis détendez-vous. Répétez trois fois pour chaque jambe. Zones ciblées : quadriceps et muscles des hanches.

5. Étirement de la Cuisse Intérieure

Asseyez-vous par terre, les pieds joints par la plante, les genoux vers l'extérieur. Tirez vos pieds vers l'aine, autant que possible. Tenez la position en comptant jusqu'à 15 puis détendez-vous. Répétez trois fois. Zones ciblées : quadriceps et muscles des hanches.



LIST DE PIÈCES

N° du Modèle NTEVEL99915.3 R1016A

N°	Qté.	Description	N°	Qté.	Description
1	1	Cadre	50	6	Écrou de Verrouillage M10
2	1	Stabilisateur Arrière	51	2	Rouleau
3	1	Rampe	52	2	Embout du Bras de la Pédale
4	1	Montant	53	4	Grand Embout de l'Essieu
5	6	Vis M4 x 19mm	54	2	Rondelle Ondulée de 16mm
6	1	Stabilisateur Avant	55	2	Petit Embout de l'Essieu
7	1	Console	56	4	Bague du Bras du Rouleau
8	2	Guide du Rouleau	57	6	Grand Roulement à Billes du Bras
9	1	Porte-tablette	58	1	Bras de la Pédale Droite
10	1	Boîtier de la Rampe	59	1	Bras Droit du Rouleau
11	1	Moteur d'Inclinaison	60	1	Jambe PSC Droite
12	1	Bras du Moteur d'Inclinaison	61	1	Bras PSC Droit
13	1	Bras de la Rampe	62	2	Poignée en Mousse
14	1	Rouleau de la Rampe	63	2	Assemblage du Détecteur/Fil
15	1	Boîtier du Stabilisateur Arrière	64	2	Essieu du Bras de la Pédale
16	2	Rail	65	1	Boîtier Avant du Bras Droit
17	2	Grande Bague du Cadre	66	1	Boîtier Arrière du Bras Droit
18	1	Pédalier	67	1	Boîtier Avant du Bras Gauche
19	1	Poulie	68	1	Boîtier Arrière du Bras Gauche
20	2	Bras du Pédalier	69	1	Boîtier Extérieur de la Jambe Droite
21	4	Vis M4 x 10mm	70	1	Boîtier Extérieur de la Jambe Gauche
22	1	Tendeur			
23	1	Vis M10 x 15mm	71	2	Disque
24	1	Boulon M10 x 95mm	72	1	Boîtier Intérieur de la Jambe Gauche
25	1	Moteur de la Résistance	73	1	Capot Gauche
26	1	Boulon M10 x 42mm	74	1	Capot Droit
27	4	Socle	75	1	Boîtier du Capot
28	1	Mécanisme Tourbillonnaire	76	1	Embout Latéral du Bras de la Pédale Gauche
29	1	Essieu du Mécanisme Tourbillonnaire			
30	4	Embout du Stabilisateur	77	4	Bague d'Espacement de l'Essieu
31	1	Contrôleur	78	2	Clé
32	1	Interrupteur	79	1	Boîtier Avant de la Console
33	2	Pied de Nivellement	80	1	Boîtier Arrière de la Console
34	2	Roue	81	1	Boîtier Arrière du Montant
35	1	Essieu de Pivot	82	10	Vis M8 x 13mm
36	2	Bague du Montant	83	1	Boîtier Intérieur de la Jambe Droite
37	1	Plateau à Accessoires	84	3	Rondelle M10
38	1	Capteur Magnétique/Fil	85	2	Vis M4 x 14mm
39	1	Pince	86	2	Boulon M10 x 58mm
40	2	Roulement à Billes	87	1	Embout Latéral du Bras de la Pédale Droite
41	1	Petite Bague-attache			
42	1	Manchon	88	1	Vis du Pivot
43	2	Aimant	89	1	Vis du Tendeur
44	1	Bras de la Pédale Gauche	90	2	Rondelle M6
45	1	Bras du Rouleau Gauche	91	1	Vis de Réglage de la Courroie
46	1	Jambe PSC Gauche	92	2	Vis M10 x 19mm
47	1	Bras PSC Gauche	93	4	Vis M4 x 12mm
48	1	Goupille de la Clavette	94	2	Rondelle M5
49	2	Pédale	95	8	Vis M8 x 16mm

N°	Qté.	Description	N°	Qté.	Description
96	4	Boulon M8 x 38mm	115	1	Support du Contrôleur
97	10	Rondelle M8	116	2	Anneau du Disque
98	2	Rondelle M8 x 18mm	117	1	Boîtier Avant du Montant
99	4	Vis M10 x 25mm	118	1	Boîtier Supérieur du Capot
100	4	Roulement à Billes de la Jambe	119	1	Cordon d’Alimentation
101	35	Vis M4 x 16mm	120	1	Essieu de la Rampe
102	6	Écrou de Verrouillage M8	121	6	Petite Bague du Cadre
103	10	Vis M6 x 12mm	122	1	Manille
104	4	Vis M10 x 122mm	123	1	Bague d’Espacement en Plastique
105	8	Rondelle Fendue M10	124	2	Vis Autoperçante M4 x 19mm
106	3	Tube du Boîtier	125	2	Amortisseur
107	1	Vis M4 x 48mm	126	2	Vis à Épaulement M8 x 14mm
108	2	Vis M6 x 13mm	127	2	Vis M4 x 25mm
109	2	Boulon M10 x 60mm	128	2	Vis Mécanique M4 x 16mm
110	1	Fil Principal	129	2	Petit Roulement à Billes du Bras
111	4	Vis #8 x 12mm	130	1	Petit Pied de Nivellement
112	1	Réceptacle	*	–	Outil d’Assemblage
113	1	Courroie de Traction	*	–	Sachet de Lubrifiant
114	4	Vis M4 x 40mm	*	–	Manuel de l’Utilisateur

Remarque : les spécifications sont sujettes à des changements sans notification. Voir le dos de ce manuel pour commander des pièces de rechange. *Indique qu’une pièce n’est pas illustrée.

SCHÉMA DÉTAILLÉ A

N° du Modèle NTEVEL99915.3 R1016A

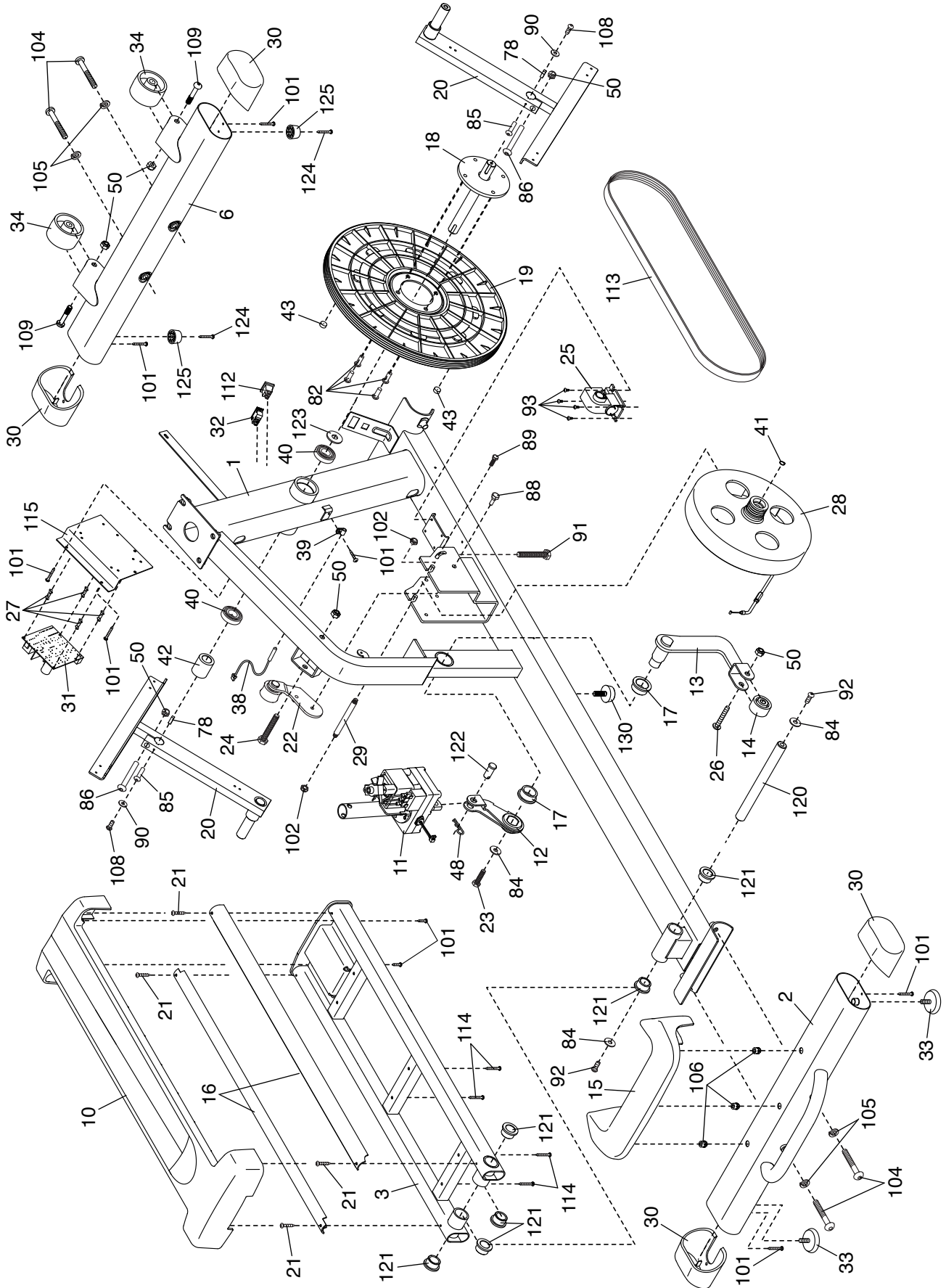


SCHÉMA DÉTAILLÉ B

N° du Modèle NTEVEL99915.3 R1016A

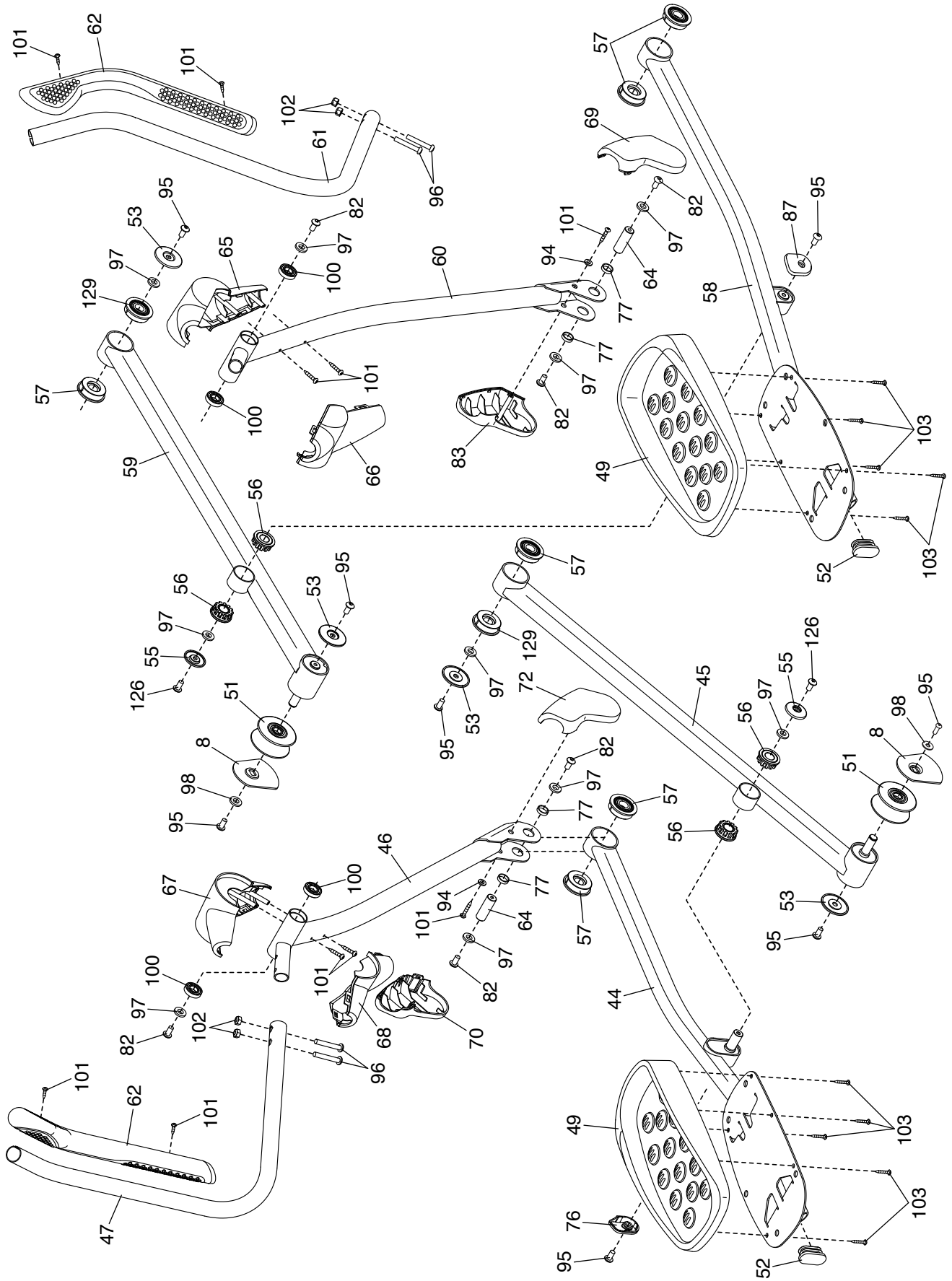
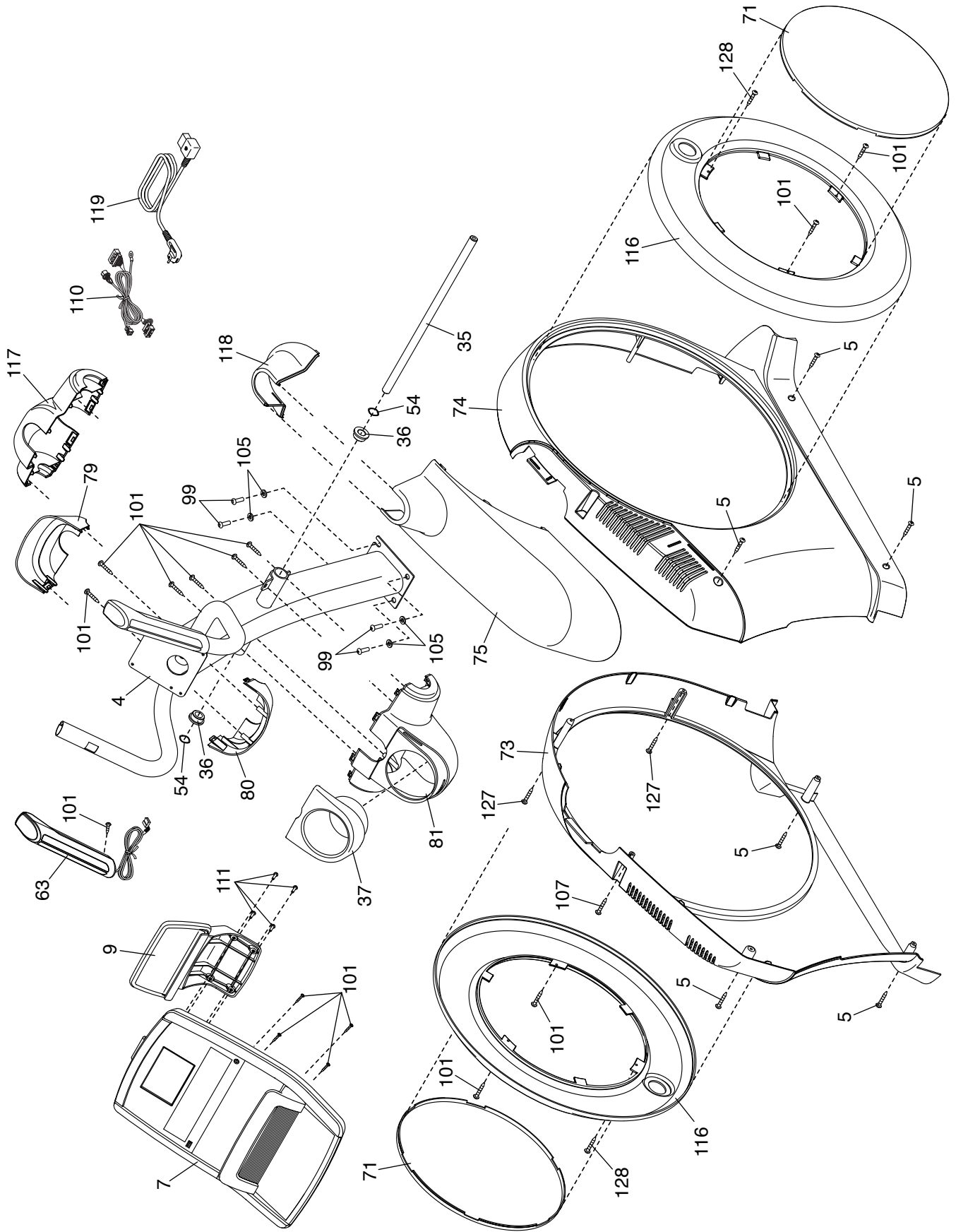


SCHÉMA DÉTAILLÉ C

N° du Modèle NTEVEL99915.3 R1016A



POUR COMMANDER DES PIÈCES DE RECHANGE

Pour commander des pièces de rechange, voir la page de couverture de ce manuel. Pour que nous puissions mieux vous assister, merci de préparer les informations suivantes avant de nous appeler :

- le numéro du modèle et le numéro de série de l'appareil (voir la page de couverture de ce manuel)
- le nom de l'appareil (voir la page de couverture de ce manuel)
- le numéro de la pièce et la description de la/des pièce(s) de remplacement (voir la LISTE DES PIÈCES et le SCHÉMA DÉTAILLÉ vers la fin de ce manuel)

INFORMATION POUR LE RECYCLAGE

Cet appareil électronique ne doit pas être éliminé avec les déchets ménagers. Afin de préserver l'environnement, cet appareil doit être recyclé au terme de sa durée de vie utile comme l'exige la loi.

Veillez utiliser des installations de recyclage autorisées à collecter ce type de déchets dans votre région. En agissant ainsi, vous aiderez à préserver les ressources naturelles et à améliorer les normes européennes en matière de protection de l'environnement. Si vous avez besoin de plus d'informations concernant les méthodes correctes et sûres d'élimination des déchets électroniques, contactez les services d'enlèvement des déchets de votre commune ou l'établissement où vous avez acheté ce produit.

