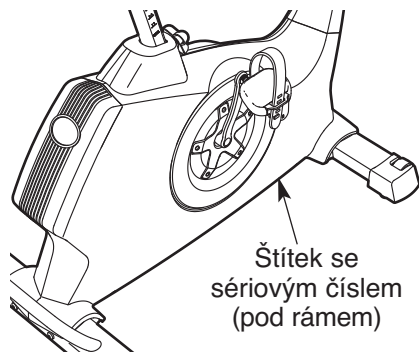


NordicTrack® GX 3.0

Model č. NTEVEX73910.0

Sériové číslo _____

Výše si poznamenejte sériové číslo pro budoucí potřebu.



MÁTE OTÁZKY?

V případě dotazů nebo chybějících dílů prosím kontaktujte firmu, od které jste si tento výrobek zakoupili.

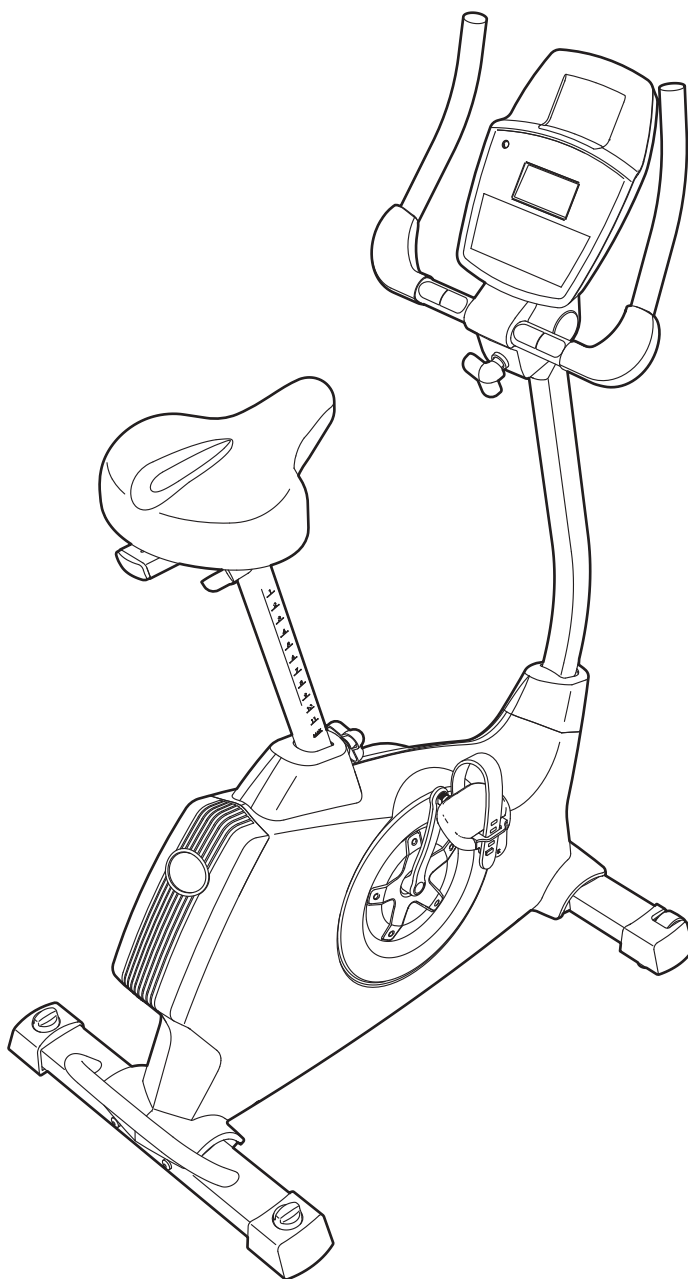
Navštivte naše internetové stránky:

www.iconsupport.eu

⚠ POZOR

Před používáním tohoto zařízení si prostudujte veškerá bezpečnostní opatření a pokyny uvedené v této příručce. Příručku si uschovejte pro budoucí potřebu.

UŽIVATELSKÁ PŘÍRUČKA



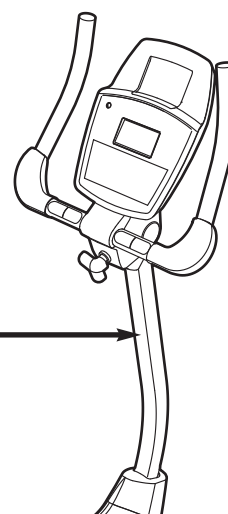
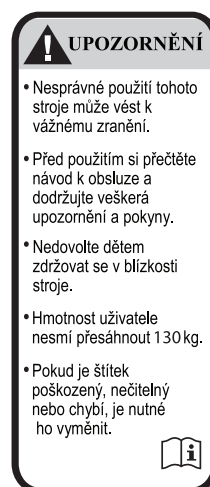
www.iconeurope.com

OBSAH

UMÍSTĚNÍ VAROVNÉHO ŠTÍTKU2
DŮLEŽITÁ BEZPEČNOSTNÍ OPATŘENÍ3
PŘÍPRAVA4
MONTÁŽ5
JAK POUŽÍVAT ROTOPED12
ÚDRŽBA A PORADCE PŘI POTÍŽÍCH22
POKYNY PRO CVIČENÍ24
SEZNAM DÍLŮ26
ROZLOŽENÝ VÝKRES27
OBJEDNÁVÁNÍ NÁHRADNÍCH DÍLŮ	Zadní strana
INFORMACE O RECYKLACI	Zadní strana

UMÍSTĚNÍ VÝSTRAŽNÉHO ŠTÍTKU

Na tomto výkrese jsou uvedena umístění výstražných štítků. **Pokud štítek chybí nebo je nečitelný, zavolejte na telefonní číslo na přední straně této příručky a zdarma požádejte o náhradní štítek. Štítek upevněte na uvedené místo.** Poznámka: Štítky nemusí být zobrazeny ve skutečné velikosti.



DŮLEŽITÁ BEZPEČNOSTNÍ OPATŘENÍ

⚠ UPOZORNĚNÍ: Aby se snížilo riziko vážného zranění, před použitím rotopedu si prostudujte všechna důležitá bezpečnostní opatření a pokyny v tomto návodu a všechna varování umístěná na rotopedu. Společnost ICON nenese žádnou odpovědnost za zranění osob nebo poškození majetku vzniklé používáním tohoto výrobku.

1. Před zahájením cvičebního programu se poraďte se svým lékařem. To je důležité zejména pro osoby starší 35 let nebo osoby s dřívějšími zdravotními problémy.
2. Rotoped používejte pouze k účelu popsanému v tomto návodu.
3. Odpovědností majitele je zajistit, aby všichni uživatelé tohoto rotopedu byli adekvátně informováni o všech výstrahách a bezpečnostních opatřeních.
4. Tento rotoped je určen pouze pro domácí použití. Tento rotoped nepoužívejte k podnikání, pronájmu nebo ve sportovních zařízeních.
5. Rotoped používejte v interiéru v suchém a bezprašném prostředí. Rotoped umístěte na rovný povrch, podlahu či koberec chraňte před poškozením pomocí podložky vložené pod rotoped. Ujistěte se, že je kolem rotopedu volný prostor alespoň 0,6 m.
6. Pravidelně kontrolujte a řádně utáhněte všechny součásti. Veškeré opotřebované díly ihned vyměňte.
7. Děti mladší 12 let a domácí zvířata udržujte vždy mimo dosah rotopedu.
8. Rotoped by neměly používat osoby o hmotnosti vyšší než 130 kg.
9. Při cvičení noste vhodné oblečení; nenoste volné oblečení, které by se mohlo zachytit do rotopedu. Vždy mějte sportovní obuv pro ochranu chodidel.
10. Snímač pulsu není lékařský přístroj. Na přesnost údajů o srdeční frekvenci mohou mít vliv různé faktory, včetně pohybu uživatele. Snímač pulsu je určen pouze jako cvičební pomůcka k přibližnému zjištění trendů srdeční frekvence.
11. Při používání rotopedu mějte vždy záda rovná; neohýbejte se.
12. Nadměrné cvičení může způsobit vážné zranění nebo dokonce smrt. Pokud během cvičení pocítíte slabost nebo bolest, ihned cvičení přerušte a odpočiňte si.

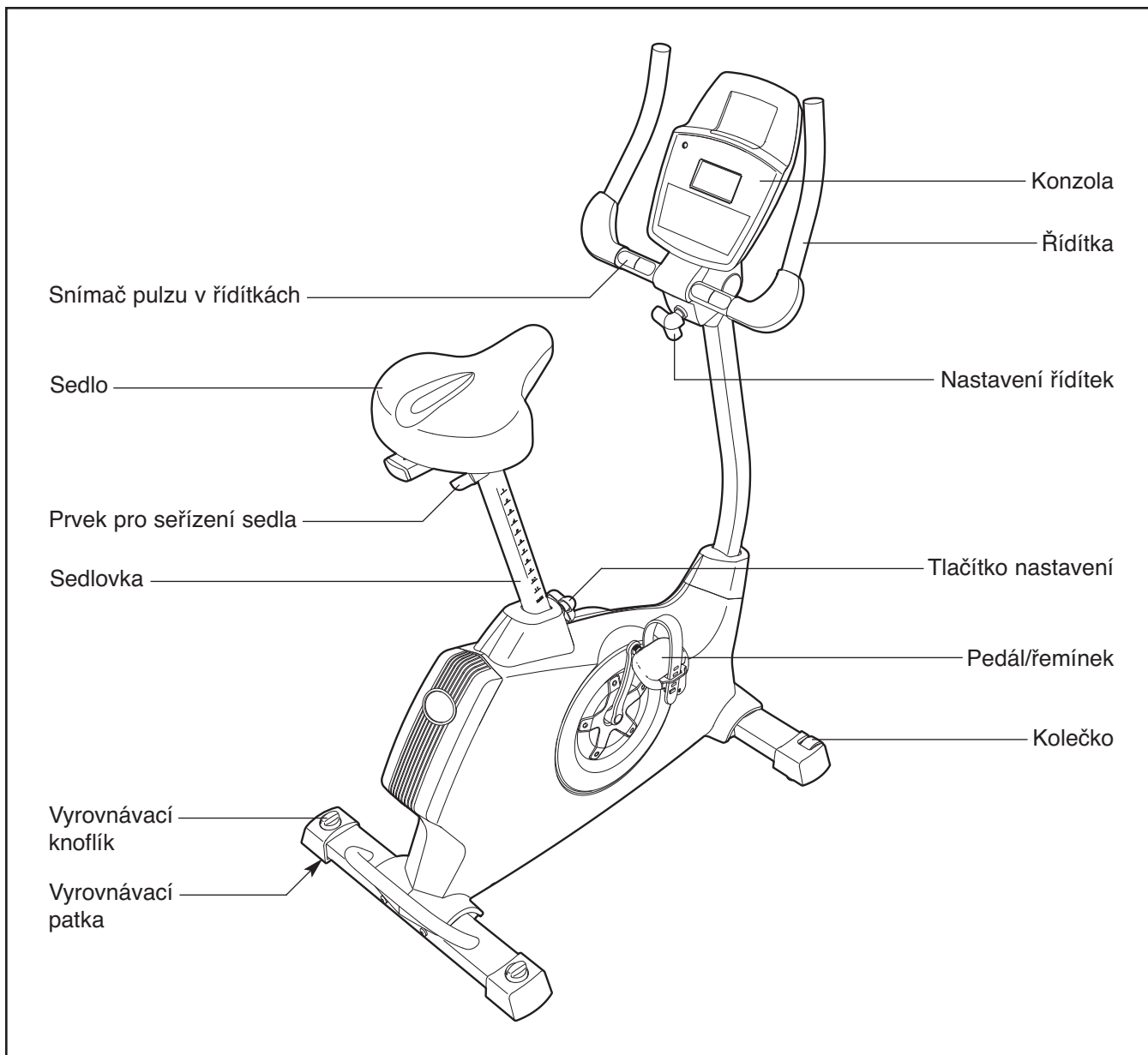
PŘÍPRAVA

Děkujeme Vám za výběr revolučního rotopedu NordicTrack® GX 3.0. Jízda na kole je účinné cvičení pro zvýšení kardiovaskulární svěžesti, buduje vytrvalost a přispívá k vypracovanosti těla. Rotoped GX 3.0 nabízí působivý výběr funkcí určených ke zefektivnění a zpříjemnění domácího cvičení.

Před použitím rotopedu si ve vlastním zájmu pečlivě prostudujte tento návod. Pokud vám po

přečtení tohoto návodu bude něco nejasné, podívejte se na přední stranu tohoto návodu. Než nás budete kontaktovat, poznamenejte si pro snazší pomoc číslo modelu a sériové číslo výrobku. Číslo modelu a umístění štítku se sériovým číslem je uvedeno na přední straně tohoto návodu.

Dříve, než budete číst dále, se prosím seznamte s částmi, které jsou označeny ve výkresu níže.

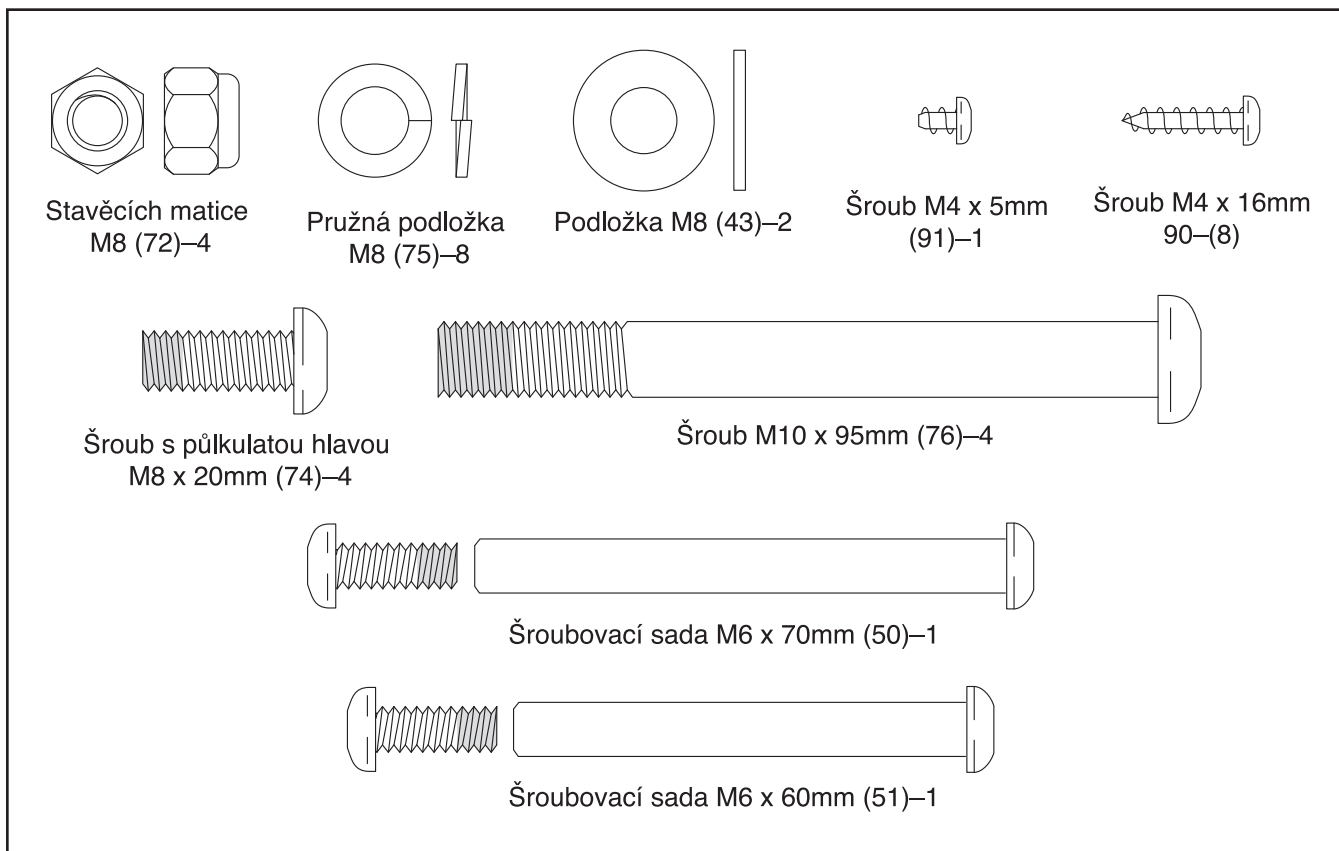


MONTÁŽ

K montáži jsou zapotřebí dvě osoby. Všechny součásti rotopedu umístěte do vyhrazených prostor a odstraňte veškerý obalový materiál. Obalové materiály zlikvidujte až po dokončení montáže.

Kromě přibaleného nářadí je pro montáž zapotřebí křížový šroubovák , francouzský klíč  a pryžová palice .

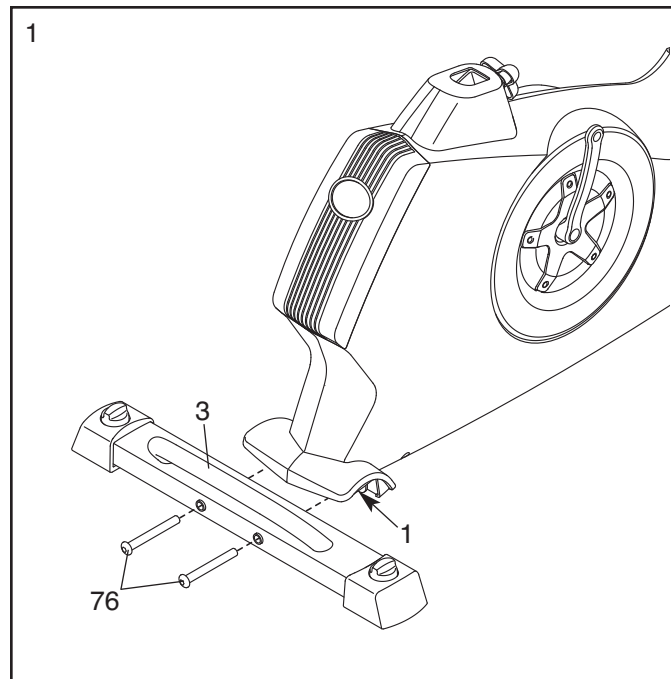
Při montáži rotopedu používejte níže uvedené obrázky pro rozpoznání drobných dílů. Číslo v závorce pod každým výkresem je číselný kód dílu ze SEZNAMU DÍLŮ na konci tohoto návodu. Číslo za závorkou je počet kusů potřebných pro montáž. **Poznámka: Pokud některá součást není v dodané soupravě, zkontrolujte, zda nebyla instalována předem.**



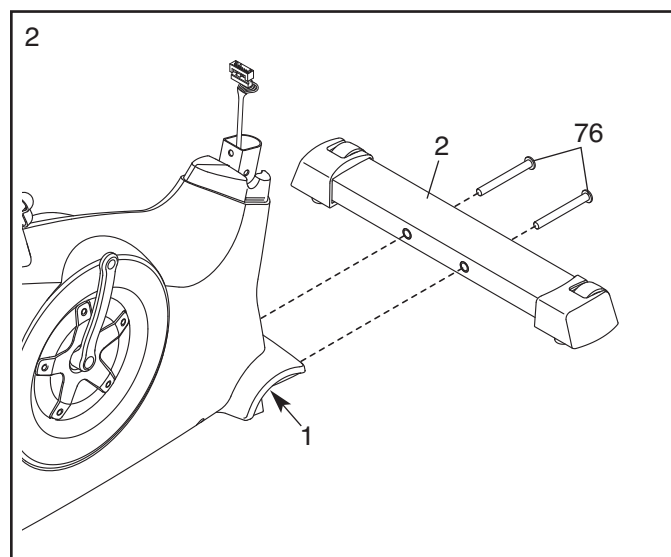
1.

Pro usnadnění montáže si předtím, než začnete, přečtěte informace na straně 5.

Připevněte zadní stabilizátor (3) k rámu (1) pomocí dvou šroubů M10 x 95mm (76).



2. Připevněte přední stabilizátor (2) k rámu (1) pomocí dvou šroubů M10 x 95mm (76).

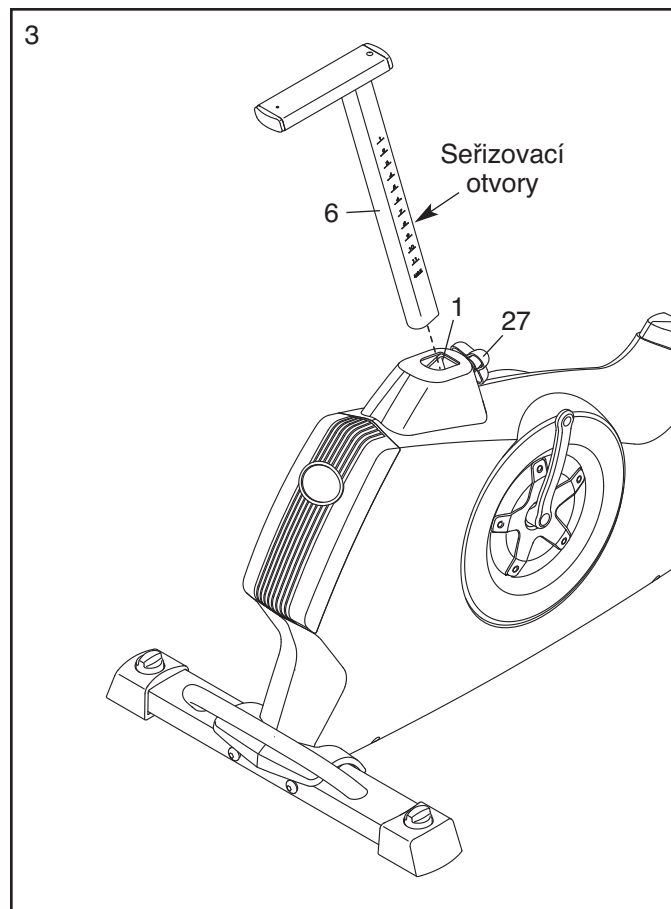


3. Seřizovací páčku (27) v rámu (1) uvolněte o několik otáček.

Sedlovku (6) ustavte dle ilustrace. Poté vytáhněte seřizovací páčku (27) a do rámu (1) zasuňte sedlovku.

Sedlovku (6) posuňte směrem nahoru nebo dolů do požadované polohy a uvolněte seřizovací páčku (27).

Sedlovku (6) posuňte mírně nahoru nebo dolů a zkontrolujte, zda seřizovací páčka (27) zapadla do jednoho ze seřizovacích otvorů v sedlovce. Poté seřizovací páčku dotáhněte.

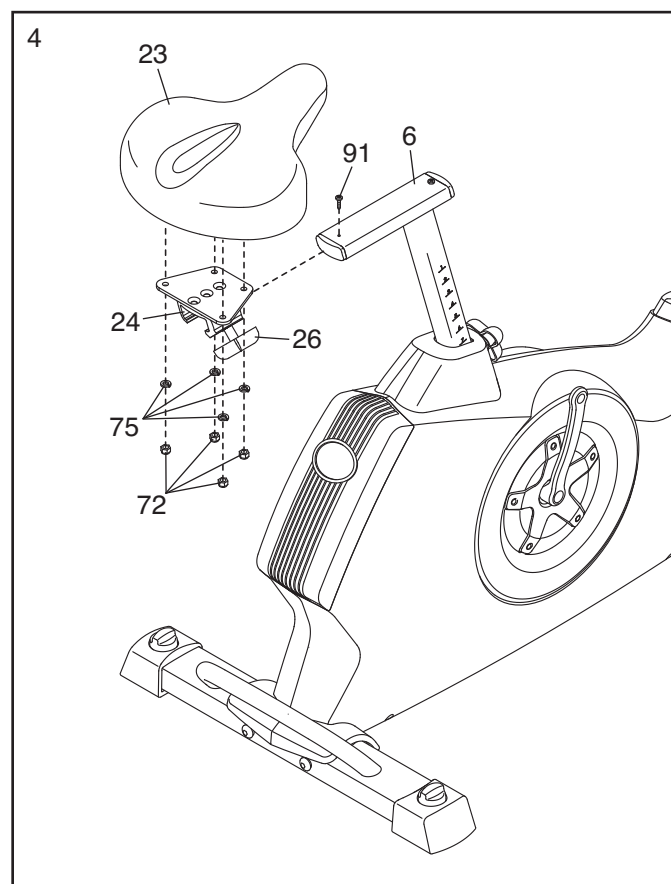


4. Sedlo (23) a složení sedlovky (24) orientujte dle ilustrace.

Pomocí čtyř stavěcích matic M8 (72) a čtyř pružných podložek M8 (75) do složení sedlovky (24) upevněte sedlo (23).

Složení sedlovky (24) nasuňte na sedlovku (6). Poté složení sedlovky posuňte nadoraz dopředu a utáhněte seřizovací páčku sedla (26).

Do zadní části sedlovky (6) nasadte šroub M4 x 5mm (91).



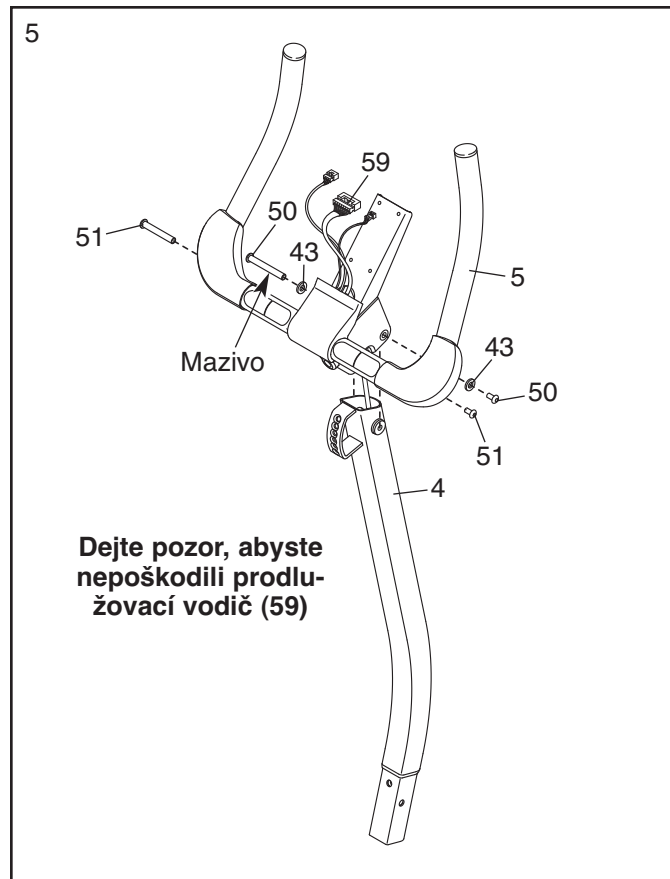
5. Do válečku šroubovací sady M6 x 70mm (50) naneste některé z přibalených maziv.

Řídítka (5) a sloupek (4) ustavte dle ilustrace.

Zatímco druhá osoba přidržuje řídítka (5) u sloupku (4), přes řídítka nahoru nasuňte prodlužovací vodič (59).

Rada: Dejte pozor, abyste nepoškodili prodlužovací vodič (59). Pomocí šroubovací sady M6 x 70 mm (50) a dvou podložek M8 (43) upevněte řídítka (5) ke sloupku (4).

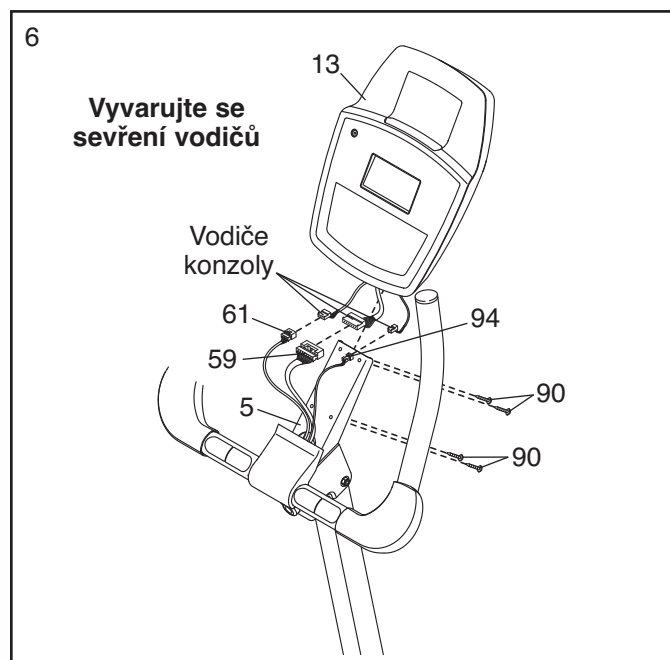
Poté upevněte šroubovací sadu M6 x 60mm (51) přes spodní držák na řídítka (5).



6. Zatímco pomocník přidrží konzolu (13) u řídicích (5), připojte vodiče konzoly k prodlužovacímu vodiči (59), pulznímu vodiči (61) a hrudnímu pulznímu vodiči (94).

Přečnávající vodič zasuňte do řídicích (5) nebo nahoru do konzoly (13).

Rada: Vyvarujte se sevření vodičů. Konzolu (13) upevněte k řídicím (5) pomocí čtyř šroubů M4 x 16mm (90).



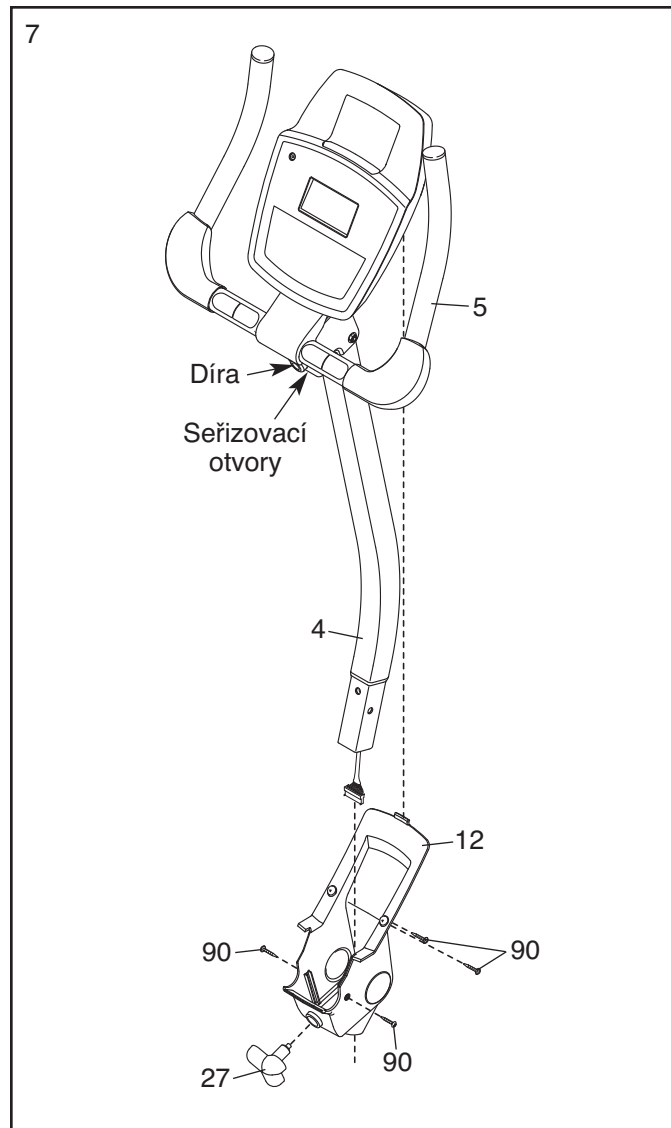
7. Ustavte sestavu sloupku (4) a otočný kryt (12) dle ilustrace.

Na říditka (5) nasuňte otočný kryt (12). **Rada: Na říditka nasuňte kryt čepu, s využitím jeho pružnosti.**

Otočný kryt (12) upevněte k říditkům (5) pomocí čtyř šroubů M4 x 16mm (90).

Říditka (5) natočte tak, aby otvor v říditkách byl v rovině se seřizovacím otvorem ve sloupku (4).

Utáhněte seřizovací páčku (27) v říditkách (5) a seřizovací otvor ve sloupku (4). **Zajistěte, aby seřizovací páčka zapadla do jednoho ze seřizovacích otvorů.**



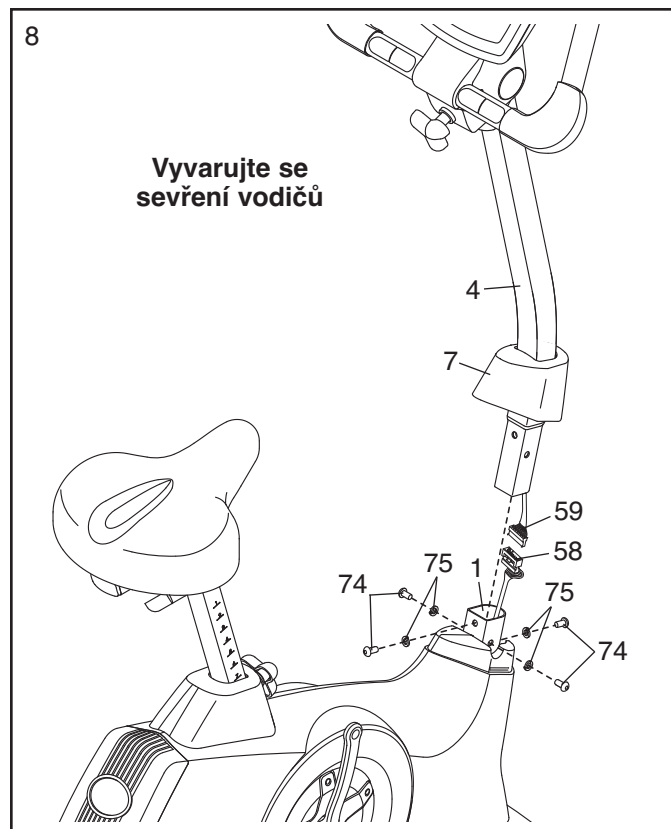
8. Přední kryt (7) nasuňte směrem nahoru na sloupek (4).

Zatímco druhá osoba přidržuje sloupek (4) poblíž rámu (1), připojte prodlužovací vodič (59) ke kabelu (58).

Sloupek (4) zasuňte do rámu (1).

Rada: Vyvarujte se sevření vodičů. Pomocí čtyř šroubů s půlkulatou hlavou M8 x 20 mm (74) a čtyř pružných podložek M8 (75) upevněte sloupek (4).

Přední kryt (7) sesuňte dolů k rámu a zatlačte jej na místo (1).



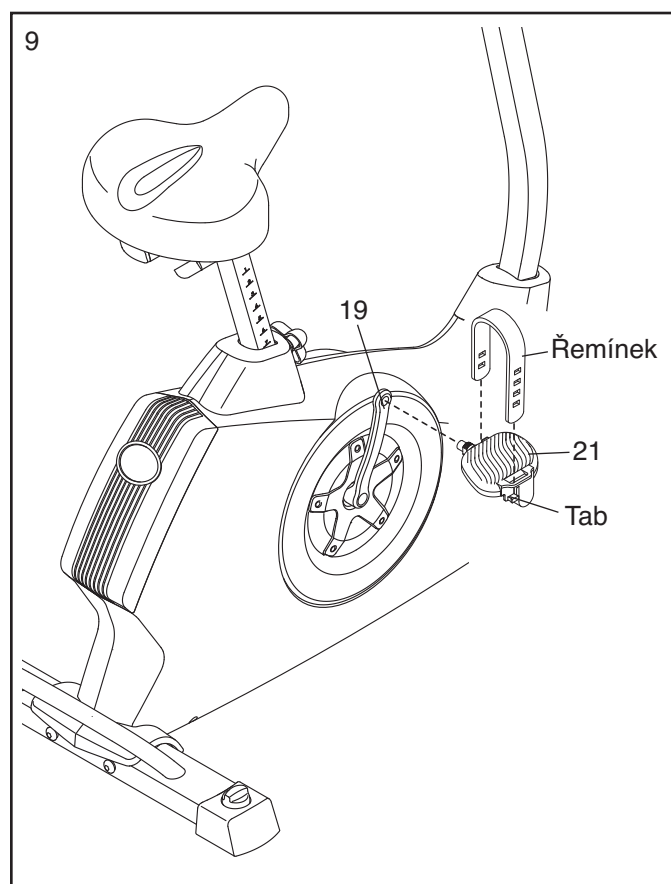
9. Vyhledejte pravý pedál (21), který je označen písmenem „R“.

Pomocí francouzského klíče řádně utáhněte pravý pedál (21) ve směru hodinových ručiček do pravé kliky (19).

Levý pedál (není zobrazen) utáhněte proti směru hodinových ručiček do levé kliky (není zobrazena).

DŮLEŽITÉ UPOZORNĚNÍ: Oba pedály co nejvíce utáhněte. Po uplynutí cca jednoho týdne používání rotopedu pedály znovu dotáhněte. Trvalé utážení pedálů je podmínkou dobré činnosti rotopedu.

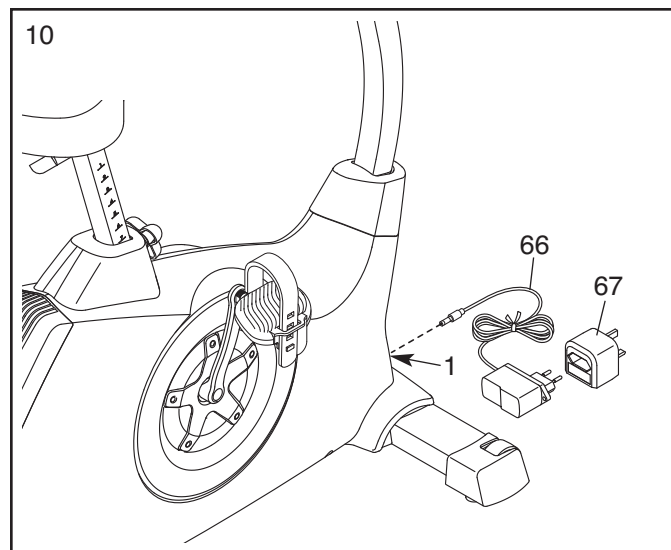
Řemínek (nahrazující klipsnu) na pravém pedálu (21) nastavte do požadované polohy a konce řemínku na nacvakněte na pravý pedál. Stejným způsobem nastavte řemínek na levém pedálu (není zobrazen).



10. Do zdířky na rámu (1) zapojte napájecí adaptér (66).

Podle potřeby napájecí adaptér (66) zastrčte do pomocného adaptéru (67).

Pokyny k připojení napájecího adaptéru (66) do zásuvky naleznete v části ZAPOJENÍ SÍŤOVÉHO ADAPTÉRU na straně 12.



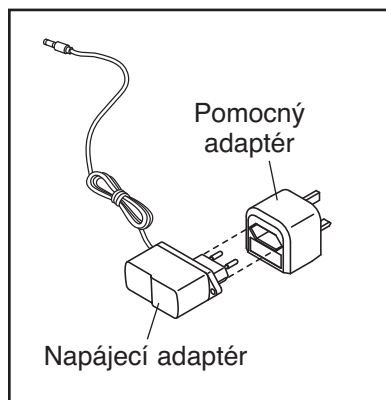
11. **Před použitím rotopedu ověřte, zda jsou všechny části řádně utažené. Poznámka: Některé díly či spojovací prvky mohou zbýt i po dokončení montáže.** Z důvodu ochrany podlahy nebo koberce před poškozením pod rotoped umístěte podložku.

JAK POUŽÍVAT ROTOPED

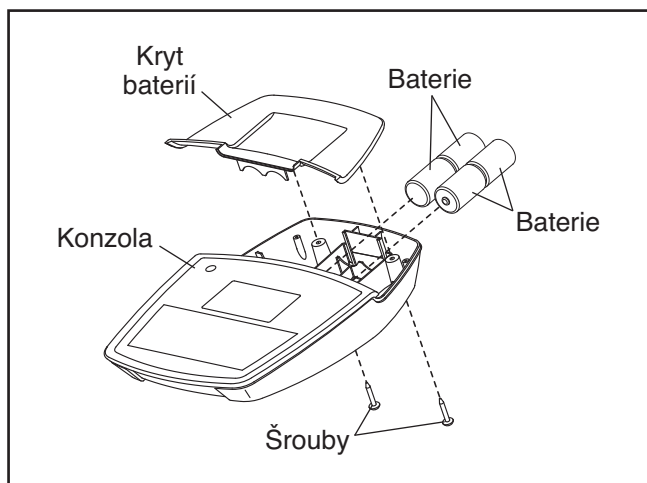
ZAPOJENÍ SÍTOVÉHO ADAPTÉRU

DŮLEŽITÉ UPOZORNĚNÍ: Pokud byl rotoped vystaven nízkým teplotám, nechte jej před zapojením napájecího adaptéru zahřát na pokojovou teplotu. Pokud tak neučiníte, mohou se poškodit displeje konzoly nebo jiné elektronické součástky.

Do zdířky na rámu rotopedu zapojte napájecí adaptér. Poté napájecí adaptér připojte do pomocného adaptéru. Pak pomocný adaptér zapojte do vhodné zásuvky řádně nainstalované v souladu s místními pravidly a předpisy.



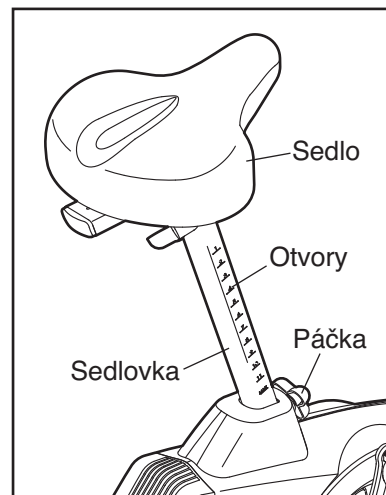
Poznámka: Konzolu lze také provozovat se čtyřmi bateriemi D (nejsou součástí dodávky), doporučují se alkalické baterie. Odšroubujte šrouby, sejměte kryt baterie, do bateriové přihrádky vložte baterie a kryt znovu nasadíte a připevníte. **Polarita baterií musí odpovídat diagramům uvnitř bateriové přihrádky.**



NASTAVENÍ VÝŠKY SEDLA

Má-li být trénink efektivní, sedlo musí být nastaveno ve správné výšce. Při šlapání by měla být kolena mírně ohnutá i v místech, kdy jsou pedály v nejnižší poloze.

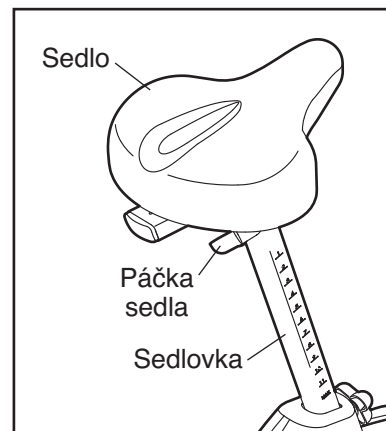
Chcete-li nastavit sedlo, nejprve o několik otáček uvolněte seřizovací páčku. Poté páčku vytáhněte ven, sedlo posuňte nahoru nebo dolů do požadované polohy, a pak páčku uvolněte. **Sedlovku posuňte mírně nahoru nebo dolů a zkontrolujte, zda**



seřizovací páčka zapadla do jednoho ze seřizovacích otvorů v sedlovce. Poté páčku dotáhněte.

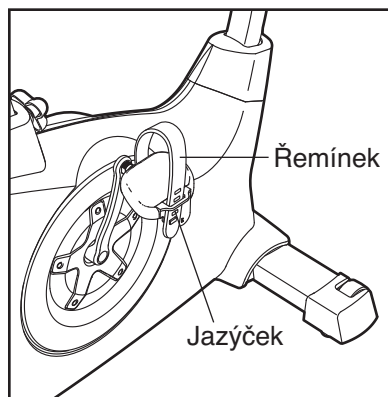
PODÉLNÉ NASTAVENÍ SEDLA

Chcete-li nastavit sedlo podélně, nejprve o několik otáček uvolněte seřizovací páčku. Poté sedlo posuňte dopředu nebo dozadu do požadované polohy a páčku pevně utáhněte.



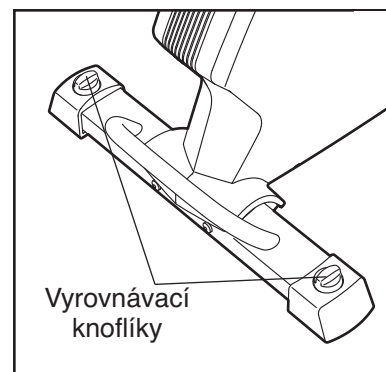
NASTAVENÍ PEDÁLOVÝCH ŘEMÍNKŮ (KLIPSEN)

Pedálové řemínky se uvolňují zatažením nahoru. Chcete-li řemínek dotáhnout, nastavte je do požadované polohy a konce řemínků přitiskněte na pedály.



POSTUP PŘI USTAVENÍ ROTOPEDU

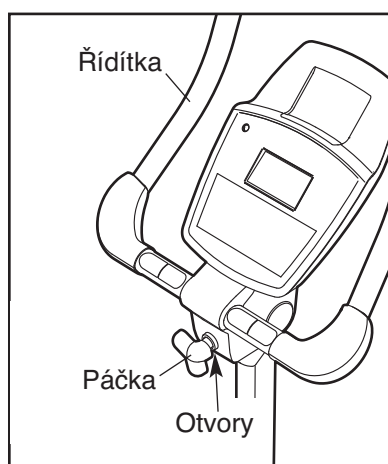
Pokud se rotoped během používání na podlaze mírně kolébá či kýve do stran, pootočte jedním nebo oběma vyrovnávacími knoflíky na zadním stabilizátoru a vyrovnávací patky upravte tak, aby již ke kývání nedocházelo.

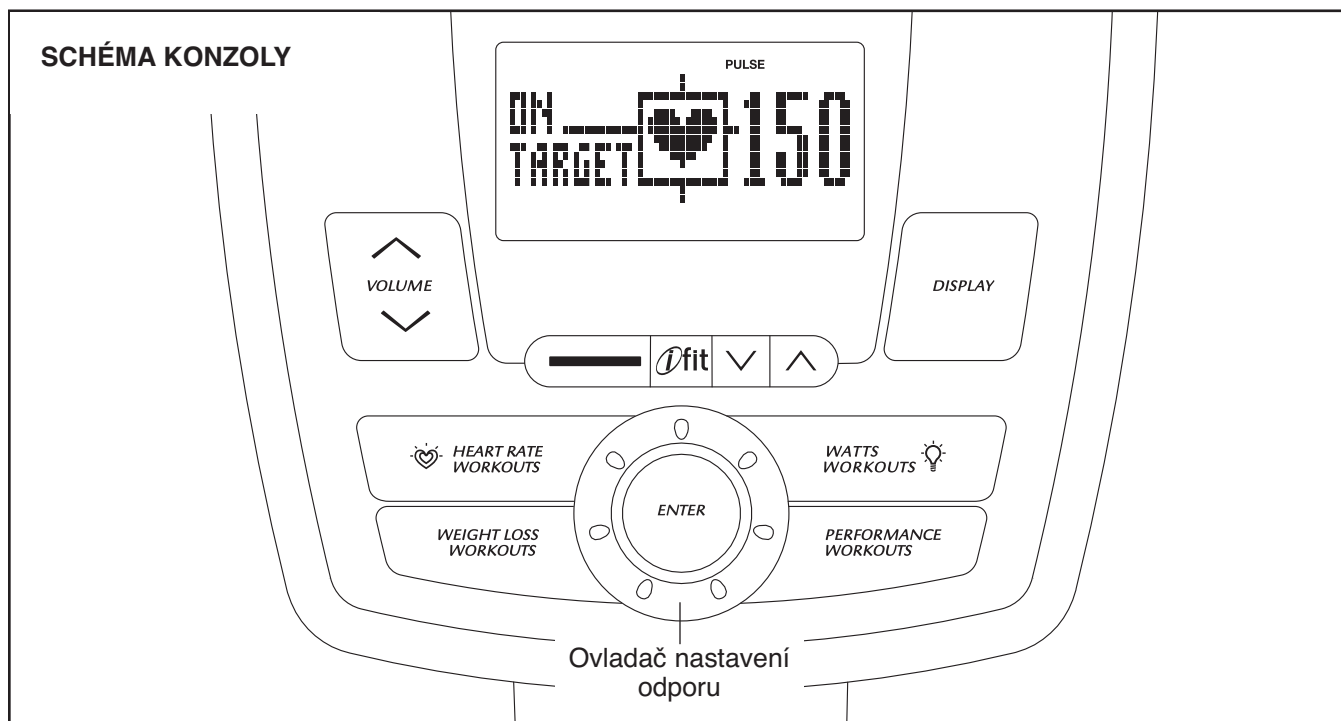


NASTAVENÍ ÚHLU ŘÍDÍTEK

Chcete-li nastavit říditka, nejprve o několik otáček uvolněte seřizovací páčku. Poté vytáhněte páčku, natočte říditka do požadovaného úhlu, a pak páčku vložte do seřizovacího otvoru.

Zajistěte, aby seřizovací páčka zapadla do jednoho ze seřizovacích otvorů. Poté páčku dotáhněte.





PARAMETRY KONZOLY

Konzola rotopedu nabízí působivou řadu funkcí určených ke zefektivnění a zpríjemnění domácího cvičení.

Je-li na konzole vybrán manuální režim, odpor pedálů lze měnit pomocí ovladače nastavení odporu. Při cvičení konzola zobrazuje průběžnou zpětnou vazbu. Pomocí snímače pulsu v rukojeti nebo volitelného hrudního snímače pulsu lze měřit i srdeční frekvenci.

Konzola nabízí také dvanáct přednastavených programů cvičení - šest druhů cvičení pro hubnutí a šest výkonnostních tréninků. U každého cvičení se automaticky mění odpor pedálů a pro zvýšení účinnosti tréninku signalizace upozorňuje cvičící osobu na změnu frekvence šlapání.

Kromě toho konzola nabízí dva tréninky tepové frekvence, kde se mění odpor pedálů, a upozorňuje cvičící osobu na změnu frekvence šlapání tak, aby se srdeční frekvence pohybovala kolem cílových hodnot.

Konzola nabízí také tři výkonnostní cvičení, u kterých se mění odpor pedálů, a upozorňuje cvičící osobu na změnu frekvence šlapání tak, aby se odvedený výkon pohyboval kolem cílových hodnot.

Konzola je dále vybavená interaktivním systémem cvičení iFit umožňující vkládání karet iFit s nahraným

tréninkem, který pomůže dosáhnout konkrétně vytyčených fitness cílů. Přebytných kil se můžete zbavit například absolvováním tohoto 8týdenního tréninkového programu pro hubnutí. Při tréninkových programech iFit se odpor pedálů reguluje hlasem osobního trenéra koučujícího při každém kroku. **Karty iFit jsou k dostání samostatně. Karty iFit si můžete zakoupit na stránkách www.iFit.com nebo dle kontaktních informací uvedených na přední straně tohoto návodu. Karty iFit jsou také dostupné ve vybraných prodejnách.**

Ke zvukovému systému konzoly lze připojit MP3 nebo CD přehrávač a během cvičení můžete poslouchat svou oblíbenou hudbu nebo zvukové knihy.

Postup zapínání je uveden na straně 15. Používání manuálního režimu je vysvětleno na straně 15. Použití přednastaveného tréninku je na straně 17. Tréninkový program pro srdeční frekvenci naleznete na straně 18. Program výkonnostního tréninku je uveden na straně 19. Tréninkový program iFit najdete na straně 20. Používání zvukového systému je vysvětleno na straně 21. Informace o změnách nastavení konzoly jsou na straně 21.

Poznámka: Pokud je na displeji plastová fólie, odstraňte ji.

POSTUP ZAPÍNÁNÍ

DŮLEŽITÉ UPOZORNĚNÍ: Pokud byl rotoped vystaven nízkým teplotám, nechejte jej před zapnutím zahřát na pokojovou teplotu. Pokud tak neučiníte, mohou se poškodit displeje konzoly nebo jiné elektrické součástky.

Připojte napájecí adaptér (viz ZAPOJENÍ SÍŤOVÉHO ADAPTÉRU na straně 12). Po zapojení napájecího adaptéru se rozsvítí displej a konzola je připravena k použití.

Poznámka: Konzola může zobrazovat rychlost a vzdálenost v kilometrech nebo mílích. Informace o vybrané měrné jednotce nebo změně měrné jednotky naleznete v části ZMĚNA NASTAVENÍ KONZOLY na straně 21.

POUŽITÍ MANUÁLNÍHO REŽIMU

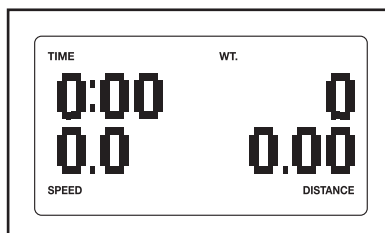
1. Konzolu lze zapnout zahájením šlapání nebo stisknutím libovolného tlačítka.

Viz POSTUP ZAPNUTÍ výše.

2. Vyberte manuální režim.

Při každém zapnutí konzoly se zvolí manuální režim.

Pokud jste si vybrali tréninkový program, opakovaně stiskněte libovolné tlačítko tréninku, dokud se na displeji neobjeví nuly, čímž se nastaví manuální režim.



3. Začněte šlapat a podle potřeby měňte odpor pedálů.

Během šlapání lze měnit odpor pedálů otáčením ovladače pro nastavení odporu.

Chcete-li odpor zvýšit, otáčejte ovladačem ve směru hodinových ručiček, pro snížení odporu otáčejte proti směru hodinových ručiček. Poznámka: Přechod na nově nastavený odpor pedálů není okamžitý, ale plynulý.

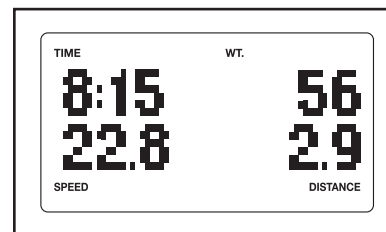
4. Na displejích sledujte váš postup.

Konzola nabízí několik zobrazovacích režimů. Zobrazované informace jsou dány Vámi vybraným zobrazovacím režimem. Požadovaný zobrazovací režim lze vybrat opakovaným stiskem tlačítka DISPLAY.

Na displejích lze zobrazit následující informace o cvičení/tréninku:

Čas [TIME]—

Je-li zvolen manuální režim, na displeji se zobrazí uplynulý čas. Pokud je vybrán určitý trénink, na displeji se namísto uplynulého času zobrazí zbývající čas tréninku.



Rychlost [SPEED]—Tento údaj zobrazuje vaši rychlost šlapání v kilometrech nebo mílích za hodinu.

Vzdálenost [DISTANCE]—Tento údaj zobrazuje uraženou vzdálenost v kilometrech nebo mílích.

Kalorie [CALORIES]—Zde se zobrazuje přibližný počet spálených kalorií.

Výkon [WT.]—Tento údaj udává váš přibližný odvedený výkon ve wattech (W).

Puls [PULSE]—Tento údaj představuje vaši tepovou frekvenci při použití snímače pulsu v rukojeti nebo volitelného hrudního snímače pulsu (viz krok 5 níže).

Odpor [RESISTANCE]—Odpor pedálů, zobrazí se na několik sekund při každé změně odporu.

Profil [PROFILE]—Pokud je vybrán trénink, zde se zobrazí profil nastavení odporu nastavení pro příslušný trénink.

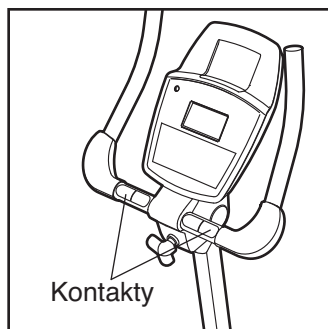
Úroveň hlasitosti konzoly lze změnit stiskem tlačítka pro regulaci hlasitosti [VOL.].

5. Podle potřeby si změřte svou srdeční frekvenci.

Pomocí snímače pulsu v rukojeti nebo volitelného hrudního snímače pulsu (informace viz strana 21) lze měřit i srdeční frekvenci.

Poznámka: Pokud zároveň používáte snímač pulsu v rukojeti a máte na sobě upevněn i hrudní snímač pulsu, konzola nezobrazí vaši srdeční frekvenci správně.

Pokud jsou kovové kontakty snímače pulsu v rukojeti chráněny plastovou fólií, odstraňte ji. Navíc se ujistěte, zda máte čisté ruce. Pro měření tepové frekvence je nutné mít snímač pulsu umístěný v rukojeti pod dlaní opřenou o kovové kontakty. **Ruce mějte na jednom místě a kontakty nespírejte příliš pevně.**



Jakmile je detekován váš tep, na displeji se zobrazí vaše tepová frekvence. Pro co nej přesnější údaj o srdeční frekvenci přidržte kontakty přibližně 15 sekund.

Pokud se vaše tepová frekvence nezobrazí, zkontrolujte, zda máte ruce umístěné dle popisu výše. Ruce mějte na jednom místě a kovové kontakty nespírejte příliš pevně. Pro dosažení optimálního výkonu kovové kontakty vyčistěte měkkým hadříkem, **k čištění kontaktů nikdy nepoužívejte alkohol, brusivo nebo chemikálie.**

6. Po dokončení cvičení se konzola automaticky vypne.

Pokud se pedály na několik sekund přestanou pohybovat, zazní zvukový signál a nastane pauza konzoly.

Pokud se pedály nepohybují několik minut a nestiskne se žádné tlačítko, konzola se vypne a displeji se vynuluje.

POUŽITÍ PŘEDNASTAVENÉHO TRÉNINKU

1. Konzolu lze zapnout zahájením šlapání nebo stisknutím libovolného tlačítka.

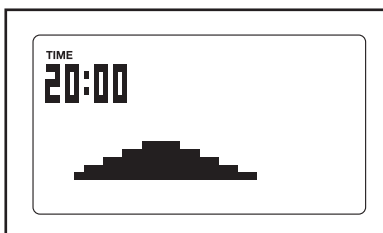
Viz část POSTUP ZAPÍNÁNÍ na straně 15.

2. Vyberte přednastavený tréninkový program.

Chcete-li zvolit přednastavený trénink, stiskněte nejdříve tlačítko Cvičení pro hubnutí [WEIGHT LOSS WORKOUTS] nebo Výkonnostní trénink [PERFORMANCE WORKOUTS].

Poté otáčením ovladače pro nastavení odporu pedálů navolte požadovaný trénink.

Poté vyberte trénink stiskem tlačítka Enter. Na displeji se pak objeví doba tréninku a profil úrovní odporu pedálů.



3. Začněte šlapat do pedálů a zahajte tak trénink.

Každý trénink je rozdělen na jednodominutové úseky. Pro každý úsek je naprogramovaná jedna úroveň odporu a jedna cílová rychlost/frekvence. Poznámka: Pro následné úseky lze naprogramovat stejný odpor a/nebo stejnou cílovou rychlost/frekvenci.

V profilu tréninku se zobrazí váš pokrok (viz obrázek výše). Blikající úsek v profilu představuje aktuální úsek tréninku. Výška blikajícího úseku signalizuje nastavenou rychlost pro aktuální úsek.

Jakmile skončí první část tréninku, na displeji se jako upozornění na dobu několika sekund objeví úroveň odporu pedálů a cílová rychlost pro druhý úsek. Další úsek profilu začne blikat a pedály se automaticky přizpůsobí úrovni odporu pro další úsek.

Během cvičení budete naváděni, abyste frekvenci šlapání udržovali na úrovni cílové rychlosti/frekvenci pro aktuální úsek. Pokud se na displeji zobrazí šipka směřující vzhůru nebo slovo *FASTER* (rychleji), zvyšte frekvenci šlapání. Pokud se zobrazí šipka směřující dolů nebo slovo *SLOWER* (pomaleji), zpomalte. Když není zobrazena žádná šipka nebo se objeví slova *ON TARGET* (cílová), udržujte aktuální rychlost/frekvenci.



DŮLEŽITÉ UPOZORNĚNÍ: Cílová rychlost je stanovena pouze jako motivace. Vaše aktuální rychlost může být pomalejší než cílová rychlost. Frekvence šlapání musí být pro vás pohodlná.

Pokud je odpor pedálů pro aktuální úsek příliš vysoký nebo příliš nízký, nastavení lze upravit ručně pomocí otočného ovladače. **DŮLEŽITÉ UPOZORNĚNÍ: Po skončení aktuálního úseku tréninku se pedály automaticky přizpůsobí úrovni odporu pro další úsek.**

Trénink bude pokračovat tímto způsobem až do konce posledního úseku. Trénink můžete kdykoli přerušit přerušením šlapání. Zazní zvukový signál a na displeji začne blikat čas. Chcete-li znovu zahájit trénink, stačí znovu začít šlapat.

4. Na displejích sledujte váš postup.

Viz krok 4 na stranách 15 až 16.

5. Podle potřeby si změřte svou srdeční frekvenci.

Viz krok 5 na straně 16.

6. Po dokončení cvičení se konzola automaticky vypne.

Viz krok 6 na straně 16.

POUŽITÍ TRÉNINKU TEPOVÉ FREKVENCE

1. Konzolu lze zapnout zahájením šlapání nebo stisknutím libovolného tlačítka.

Viz část POSTUP ZAPÍNÁNÍ na straně 15.

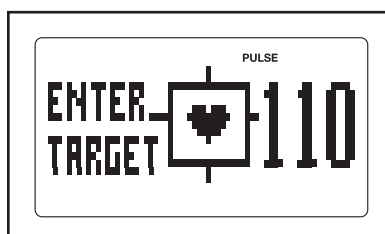
2. Vyberte trénink tepové frekvence.

Chcete-li vybrat trénink tepové frekvence, nejprve stiskněte tlačítko Trénink tepové frekvence [HEART RATE WORKOUTS].

Poté otáčením ovladače pro nastavení odporu pedálů navolte požadovaný trénink. Poté vyberte trénink stiskem tlačítka ENTER.

3. Zadejte cílové nastavení tepové frekvence.

Několik sekund po navolení tréninku tepové frekvence se na displeji objeví čas tréninku a slova ENTER TARGET (zadat cíl).



Pro každý úsek tréninku tepové frekvence bude naprogramováno různé cílové tepové frekvence. Pomocí ovladače nastavení odporu pedálů zadejte požadovanou maximální cílovou srdeční frekvenci pro trénink (viz INTENZITA CVIČENÍ na straně 24). Poté stiskněte tlačítko Enter.

4. Uchopte snímač pulsu v rukojeti (řídítkách) nebo si nasadte volitelný hrudní snímač pulsu.

Chcete-li absolvovat trénink tepové frekvence, musíte použít snímač pulsu v rukojeti (řídítkách) nebo volitelný hrudní snímač pulsu (viz str. 21). Poznámka: Pokud zároveň používáte snímač pulsu v rukojeti a máte na sobě upevněn i hrudní snímač pulsu, konzola nezobrazí vaši srdeční frekvenci správně.

Během tréninku tepové frekvence není nutné snímač pulsu v rukojeti držet neustále, pro správnou funkci tréninkového programu se však doporučuje tento snímač pulsu držet často. **Při každém uchopení snímače pulsu umístěného v rukojeti přidrže ruce na kovových kontaktech nejméně 15 sekund.**

5. Začněte šlapat do pedálů a zahajte tak trénink.

Každý trénink tepové frekvence je rozdělen na jednodominutové úseky. Pro každý úsek je naprogramována jedna cílová tepová frekvence. Poznámka: Stejnou cílovou tepovou frekvenci lze naprogramovat pro následující úseky.

Během tréninku bude konzola pravidelně porovnávat vaši tepovou frekvenci s cílovou tepovou frekvencí pro aktuální úsek tréninku. Pokud bude vaše tepová frekvence o hodně nižší nebo vyšší než cílová tepová frekvence, odpor pedálů se automaticky zvýší nebo sníží tak, aby se vaše tepová frekvence přiblížila cílové tepové frekvenci. Při každé změně odporu pedálu se jako upozornění na několik sekund úroveň odporu zobrazí na displeji.

Během cvičení budete naváděni, abyste šlapali do pedálů cílovou frekvencí. Pokud se na displeji zobrazí šipka směřující vzhůru nebo slovo *FASTER* (rychleji), zvýšte frekvenci šlapání. Pokud se zobrazí šipka směřující dolů nebo slovo *SLOWER* (pomaleji), zpomalte. Když není zobrazena žádná šipka nebo se objeví slova *ON TARGET* (cílová), udržujte aktuální rychlost/frekvenci.



DŮLEŽITÉ UPOZORNĚNÍ: Frekvence šlapání musí být pro vás pohodlná. Pokud je úroveň odporu pro aktuální úsek příliš vysoká nebo příliš nízká, lze hodnotu změnit ručně pomocí otočného ovladače nastavení odporu pedálů; pokud však změníte odpor pedálů, již nemusíte být schopni udržet cílovou tepovou frekvenci.

Kromě toho, když konzola porovnává vaši tepovou frekvenci s cílovou, může se odpor pedálů automaticky zvýšit nebo snížit tak, aby se vaše tepová frekvence přiblížila cílové tepové frekvenci.

Trénink bude pokračovat tímto způsobem až do konce posledního úseku. Trénink můžete kdykoli přerušit přerušením šlapání. Zazní zvukový signál a na displeji začne blikat čas. Chcete-li znovu zahájit trénink, stačí znovu začít šlapat.

6. Na displejích sledujte váš postup.

Viz krok 4 na stranách 15 až 16.

7. Po dokončení cvičení se konzola automaticky vypne.

Viz krok 6 na straně 16.

POUŽITÍ VÝKONNOSTNÍHO TRÉNINKU

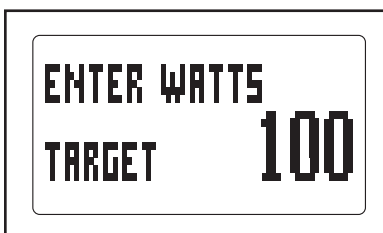
1. Konzolu lze zapnout zahájením šlapání nebo stisknutím libovolného tlačítka.

Viz část POSTUP ZAPÍNÁNÍ na straně 15.

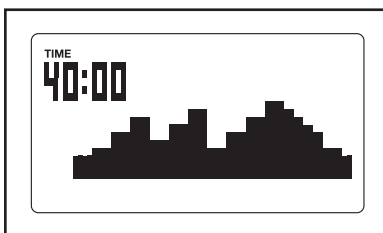
2. Vyberte přednastavený výkonnostní tréninkový program.

Chcete-li vybrat výkonnostní trénink, nejprve stiskněte tlačítko Výkonnostní trénink [WATTS WORKOUT]. Poté otáčením ovladače pro nastavení odporu pedálů navolte požadovaný trénink. Poté vyberte trénink stiskem tlačítka Enter.

Zvolíte-li výkonnostní trénink 1, na displeji se objeví slova *ENTER WATTS TARGET* (zadá výkonnostní cíl).



Pokud vyberete výkonnostní trénink 2 nebo 3, na displeji se objeví čas tréninku a profil úrovní odporu pedálů.



3. Pokud jste vybrali výkonnostní trénink 1, zadejte cílovou výkonnost.

U výkonnostního tréninku 1 se pro všechny úseky tréninku naprogramuje stejný cílový výkon. Pomocí ovladače pro nastavení odporu pedálů nastavte požadovaný cílový výkon.

4. Začněte šlapat do pedálů a zahajte tak trénink.

Výkonnostní trénink 1 je rozdělen do 40 jednominutových úseků. Během tréninku bude konzola pravidelně porovnávat vaše výstupní výkonové hodnoty s cílovým výkonem zadaným pro trénink.

Pokud bude váš výkon o hodně nižší nebo vyšší než cílový výkon, odpor pedálů se automaticky zvýší nebo sníží tak, aby se váš výkon přiblížil cílovému výkonu. Při každé změně odporu pedálu se jako upozornění na několik sekund úroveň odporu zobrazí na displeji.

Pokud je cílový výkon příliš vysoký nebo příliš nízký, lze hodnotu změnit ručně pomocí otočného ovladače nastavení odporu pedálů.

Výkonnostní trénink 2 nebo 3 je rozdělen do 40 jednominutových úseků. Pro každý úsek je naprogramovaná jedna úroveň odporu pedálu a jeden cílový výkon. Poznámka: Pro následné úseky lze naprogramovat stejný odpor a/nebo stejný cílový výkon.

V profilu tréninku se zobrazí váš pokrok (viz obrázek vlevo). Blikající úsek v profilu představuje aktuální úsek tréninku. Výška blikajícího úseku signalizuje nastavenou rychlost pro aktuální úsek.

Během cvičení budete naváděni, abyste šlapali do pedálů cílovou frekvencí. Pokud se na displeji zobrazí šipka směřující vzhůru nebo slovo *FASTER* (rychleji), zvýšte frekvenci šlapání. Pokud se zobrazí šipka směřující dolů nebo slovo *SLOWER* (pomaleji), zpomalte. Když není zobrazena žádná šipka nebo se objeví slova *ON TARGET* (cílová), udržujte aktuální rychlost/frekvenci.



DŮLEŽITÉ UPOZORNĚNÍ: Cílová rychlost je stanovena pouze jako motivace. Vaše aktuální rychlost může být pomalejší než cílová rychlost. Frekvence šlapání musí být pro vás pohodlná.

Jakmile skončí první část tréninku, na displeji se jako upozornění na dobu několika sekund objeví úroveň odporu pedálů a cílová rychlost pro druhý úsek. Další úsek profilu začne blikat a pedály se automaticky přizpůsobí úrovni odporu pro další úsek.

Pokud je odpor pedálů pro aktuální úsek příliš vysoký nebo příliš nízký, nastavení lze upravit ručně pomocí otočného ovladače. **DŮLEŽITÉ UPOZORNĚNÍ: Po skončení aktuálního úseku tréninku se pedály automaticky přizpůsobí úrovni odporu pro další úsek.**

Trénink můžete kdykoli přerušit přerušením šlapání. Zazní zvukový signál a na displeji začne blikat čas. Chcete-li znovu zahájit trénink, stačí znovu začít šlapat.

5. Na displejích sledujte váš postup.

Viz krok 4 na stranách 15 až 16.

6. Podle potřeby si změřte svou srdeční frekvenci.

Viz krok 5 na straně 16.

7. Po dokončení cvičení se konzola automaticky vypne.

Viz krok 6 na straně 16.

POUŽÍVÁNÍ TRÉNINKU IFIT

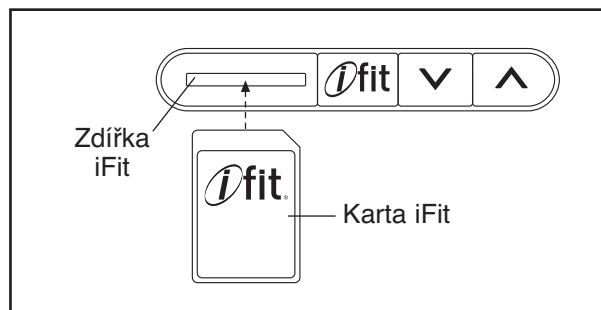
Karty iFit jsou dostupné samostatně. Karty iFit si můžete zakoupit na stránkách www.iFit.com nebo dle kontaktních informací uvedených na přední straně tohoto návodu. Karty iFit jsou také dostupné ve vybraných prodejnách.

1. Konzolu lze zapnout zahájením šlapání nebo stisknutím libovolného tlačítka.

Viz část POSTUP ZAPÍNÁNÍ na straně 15.

2. Vložte kartu iFit a zvolte trénink.

Trénink iFit se načte po vložení karty iFit do zdířky iFit; ověřte, zda je karta iFit orientována tak, aby kovové kontakty směřovaly dolů a do zdířky. Je-li karta iFit správně zasunutá, rozsvítí se indikátor vedle zdířky a na displeji se objeví text.



Poté na kartě iFit vyberte požadovaný trénink stiskem tlačítka pro zvýšení nebo snížení vedle zdířky iFit.

Krátký okamžik po výběru tréninku se ozve hlas osobního trenéra, který vás bude provázet tréninkem.

Tréninky iFit fungují stejným způsobem jako přednastavené tréninky. Chcete-li absolvovat trénink, postupujte podle kroků 3 až 6 na straně 17.

3. Po dokončení cvičení vyjměte kartu iFit.

Po dokončení cvičení vyjměte kartu iFit. Kartu iFit uschovejte na bezpečném místě.

ZMĚNA NASTAVENÍ KONZOLY

Konzola má vlastní uživatelský režim, který umožňuje zvolit měrnou jednotku.

Chcete-li zvolit uživatelský režim, stiskněte a několik sekund přidržte tlačítko Zobrazení [DISPLAY], dokud se na displeji nezobrazí informace uživatelského režimu.

Konzola může zobrazovat rychlost a vzdálenost v kilometrech nebo mílích. Na displeji se objeví slovo *METRIC* pro metrické kilometry nebo slovo *ENGLISH* pro anglické míle. Chcete-li změnit měřicí jednotku, stiskněte tlačítko pro zvýšení hlasitosti [VOLUME].

Stisknutím tlačítka Zobrazit se nastavení konzoly uloží a ukončí se uživatelský režim.



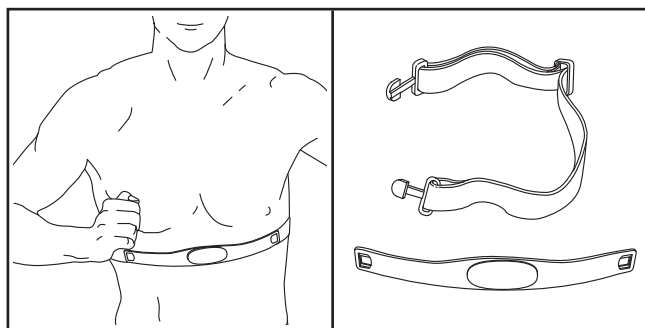
POUŽÍVÁNÍ ZVUKOVÉHO SYSTÉMU

Pro poslech hudby či audioknih prostřednictvím zvukového systému konzoly během tréninku zapojte přibalený audio kabel do zdířky na konzole a do zdířky na MP3 přehrávači nebo CD přehrávači; **zkontrolujte řádné zapojení audio kabelu.**

Poté stiskněte tlačítko Play na MP3 nebo CD přehrávači. Hlasitost lze regulovat pomocí ovladače hlasitosti na MP3 nebo CD přehrávači nebo tlačítka regulace hlasitosti na konzole.

VOLITELNÝ HRUDNÍ SNÍMAČ PULSU

Volitelný hrudní snímač pulsu umožňuje obsluhu bez pomoci rukou a průběžně sleduje srdeční frekvenci během tréninku. **Informace k zakoupení volitelného hrudního snímače pulsu naleznete na titulní straně tohoto manuálu.**



ÚDRŽBA A PORADCE PŘI POTÍŽÍCH

Pravidelně kontrolujte a řádně utahujte všechny části rotopedu. Veškeré opotřebované díly ihned vyměňte.

Pro čištění rotopedu používejte vlhký hadřík a malé množství jemného mýdla. **DŮLEŽITÉ UPOZORNĚNÍ:** Aby nedošlo k poškození konzoly, v její blízkosti nemanipulujte s kapalinami a udržujte ji mimo dosah přímého slunečního světla.

ŘEŠENÍ PŘÍPADNÝCH PROBLÉMŮ

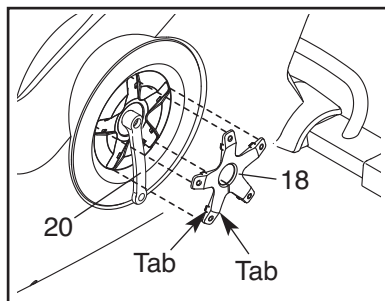
Pokud se na konzole nezobrazí vaše tepová frekvence při použití snímače pulsu v rukojeti, postupujte dle kroku 5 na straně 16.

SEŘÍZENÍ JAZÝČKOVÉHO SPÍNAČE

Pokud se na konzole nezobrazí správná zpětná vazba, je nutné seřídit jazýčkový spínač. Pro nastavení jazýčkového spínače je nutné nejprve demontovat levý pedál, levý kryt talíře a levého pedálový talíř (viz pokyny níže).

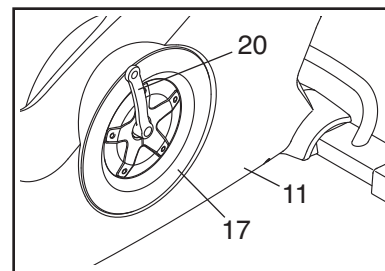
Pomocí francouzského klíče otočte levý pedál ve směru hodinových ručiček a sejměte jej.

Levou kliku (20) otočte do svislé polohy tak, aby konec levé kliky směřoval dolů dle ilustrace.



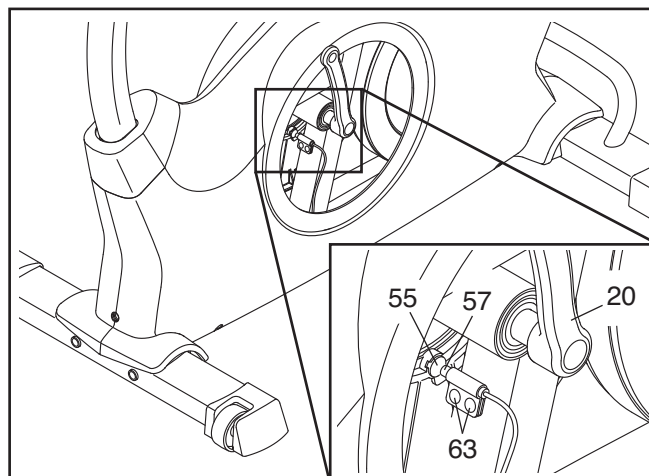
Pomocí plochého šroubováku uvolněte výstupky v jednotlivých bodech na levém krytu talíře (18). Levý kryt talíře opatrně přesuňte přes levou kliku (20) a sejměte jej.

Poté levou kliku (20) otočte do svislé polohy tak, aby její konec směřoval nahoru.



Z levého krytu (11) uvolněte levý pedálový talíř (17) otáčením ve směru hodinových ručiček. Poté levý pedálový talíř posuňte nahoru a sejměte jej z levé kliky (20).

Vyhledejte jazýčkový spínač (57). Povolte dva přírubové šrouby M4 x 12,7mm (63), nechejte je však na místě.



Poté pootočte levou kliku (20) tak, aby magnet (55) byl v rovině s jazýčkovým spínačem (57). Jazýčkový spínač posuňte mírně směrem k magnetu, popř. opačným směrem. Poté dotáhněte přírubové šrouby M4 x 12,7mm (63).

Chvíli otáčejte levou klikou (20). Tyto kroky opakujte, dokud konzola nezobrazí správnou zpětnou vazbu.

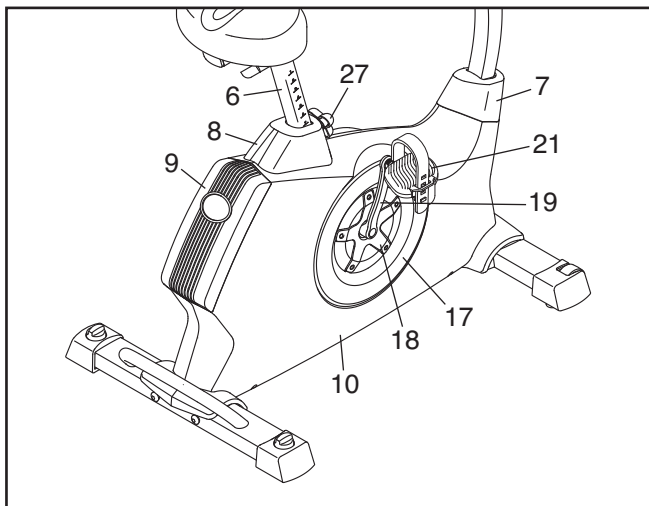
Je-li jazýčkový spínač správně nastaven, znovu nasadte levý talíř pedálu a pravý kryt talíře, a nakonec levý pedál.

SEŘÍZENÍ HNACÍHO ŘEMENU

Pokud během šlapání ucítíte prokluzování pedálů, a to i když je odpor nastaven na maximum, možná bude nutné seřídít hnací řemen.

Chcete-li seřídít hnací řemen, je zapotřebí nejprve demontovat pravý pedál, sedlovku, horní ochranný kryt, zadní ochranný kryt, přední kryt, pravý kryt talíře, pravý pedálový talíř a pravý ochranný kryt (viz pokyny níže).

Pomocí francouzského klíče otočte pravý pedál (21) proti směru hodinových ručiček a sejměte jej.



Odstraňte seřizovací páčku (27) a sejměte sedlovku (6).

Pomocí plochého šroubováku odstraňte horní kryt (8) a zadní kryt (9). Poté pomocí plochého šroubováku uvolněte přední kryt (7).

Pravou kliku (19) otočte do svislé polohy tak, aby její konec směřoval dolů. Poznámka: Další podrobnosti viz výkresy na straně 22.

Pomocí plochého šroubováku uvolněte výstupky v jednotlivých bodech na pravém krytu talíře (18). Pravý kryt talíře opatrně přesuňte přes pravou kliku (19) a sejměte jej.

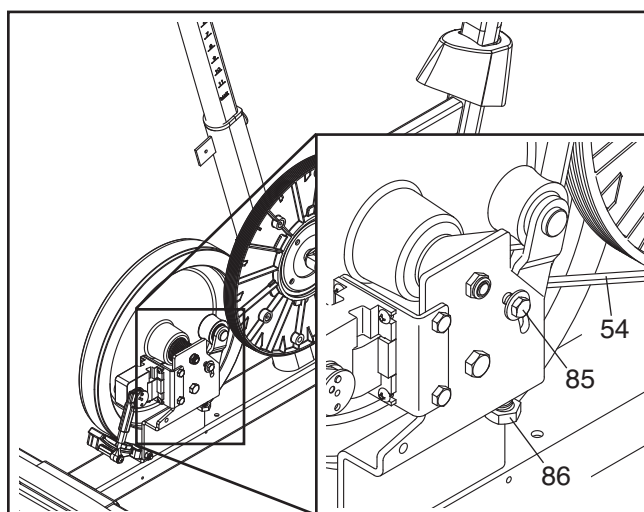
Poté pravou kliku (19) otočte do svislé polohy tak, aby její konec směřoval nahoru.

Z pravého krytu (10) uvolněte pravý pedálový talíř (17) otáčením ve směru hodinových ručiček.

Poté pravý pedálový talíř posuňte nahoru (17) a sejměte jej z pravé kliky (19).

S pomocí ROZLOŽENÝ VÝKRES na straně 27 a z pravého a levého krytu (10, 11) vyšroubujte šrouby M4 x 19mm (89) a M4 x 25mm (62). Pak sejměte pravý ochranný kryt.

Pak uvolněte šestihřanný šroub M6 x 20mm (85). Poté utáhněte šestihřanný šroub M10 x 65mm (86) tak, aby byl hnací řemen (54) řádně napnutý.



Po napnutí hnacího řemenu (54) utáhněte šestihřanný šroub M6 x 20mm (85).

Následně nasadte a připevněte pravý ochranný kryt, pravý pedálový talíř, přední kryt, zadní ochranný kryt, horní kryt, sedlovku a pravý pedál.

POKYNY PRO CVIČENÍ

⚠ UPOZORNĚNÍ: Před zahájením tohoto či jiného cvičebního programu se poraďte se svým lékařem. To je důležité zejména pro osoby starší 35 let nebo osoby s dřívějšími zdravotními problémy.

Snímač pulsu není lékařský přístroj. Na přesnost údajů o srdeční frekvenci může mít vliv několik faktorů. Snímač pulsu je určen pouze jako cvičební pomůcka k přibližnému zjištění trendů srdeční frekvence.

Tyto pokyny vám pomohou naplánovat váš cvičební program. Pro detailní informace o cvičení si obstarajte seriózní literaturu nebo se poraďte se svým lékařem. Pamatujte, že základem úspěšných výsledků je náležitá strava a řádný odpočinek.

INTENZITA CVIČENÍ

Ať už usilujete o spálení tuků nebo posílení kardiovaskulárního systému, klíčem k dosažení výsledků je cvičení při správné intenzitě. Údaj o srdeční frekvenci lze použít jako ukazatel pro zjištění správné úrovně intenzity. V tabulce níže jsou uvedeny doporučené srdeční frekvence pro spalování tuků a aerobní cvičení.

165	155	145	140	130	125	115	♥
145	138	130	125	118	110	103	♥
125	120	115	110	105	95	90	♥
<hr/>							
20	30	40	50	60	70	80	

Pro zjištění správné úrovně intenzity vyhledejte svůj věk v dolní části tabulky (věk je zaokrouhlen na nejbližší desítky let). Tři čísla uvedená nad vaším věkem určují „zónu tréninku.“ Nejmenší číslo je srdeční frekvence pro spalování tuků, střední číslo je srdeční frekvence pro maximální spalování tuků a nejvyšší číslo je srdeční frekvence pro aerobní cvičení.

Spalování tuků—Pro efektivní spalování tuků je nutné cvičit vytrvale při nízké úrovni intenzity. Během prvních několika minut cvičení tělo spotřebuje na výrobu energie uhlohydráty. Až po prvních několika minutách cvičení začne tělo využívat pro výrobu energie uložené tuky. Pokud usilujete o spalování tuků, nastavte intenzitu cvičení až na úroveň, kdy je vaše srdeční frekvence blízko nejnižšímu číslu v zóně tréninku. Pro maximální spálení tuků cvičte při srdeční frekvenci blízko střednímu číslu v zóně tréninku.

Aerobní cvičení—Pokud se snažíte o posílení kardiovaskulárního systému, musíte provádět aerobní cvičení, což představuje aktivitu vyžadující velké množství kyslíku po delší dobu. Pro aerobní cvičení nastavujte intenzitu cvičení, dokud vaše srdeční frekvence nebude blízko nejvyššímu číslu v zóně tréninku.

POKYNY PRO TRÉNINK

Rozehřátí—Začněte 5 až 10 minutami protahování a lehkého cvičení. Zahřátím se zvýší vaše tělesná teplota, srdeční frekvence a oběh pro přípravu na cvičení.

Cvičení v zóně tréninku—Cvičte 20 až 30 minut při srdeční frekvenci v zóně tréninku. (Během prvních několika týdnů cvičebního programu neudržujte vaši srdeční frekvenci v zóně tréninku déle než 20 minut). Při cvičení dýchejte pravidelně a zhluboka - nikdy nezadržujte dech.

Ochlazení—Cvičení dokončete 5 až 10 minutami protahování. Protahováním zvýšíte pružnost svalů a pomůžete zamezit problémům po cvičení.

FREKVENCE CVIČENÍ

Pro zachování či zlepšení kondice provádějte tři tréninky týdně s minimálně jedním dnem odpočinku mezi tréninky. Po několika měsících pravidelného cvičení lze podle přání provádět až pět tréninků týdně. Pamatujte na to, že klíčem k úspěchu je učinit ze cvičení pravidelnou a příjemnou část všedního dne.

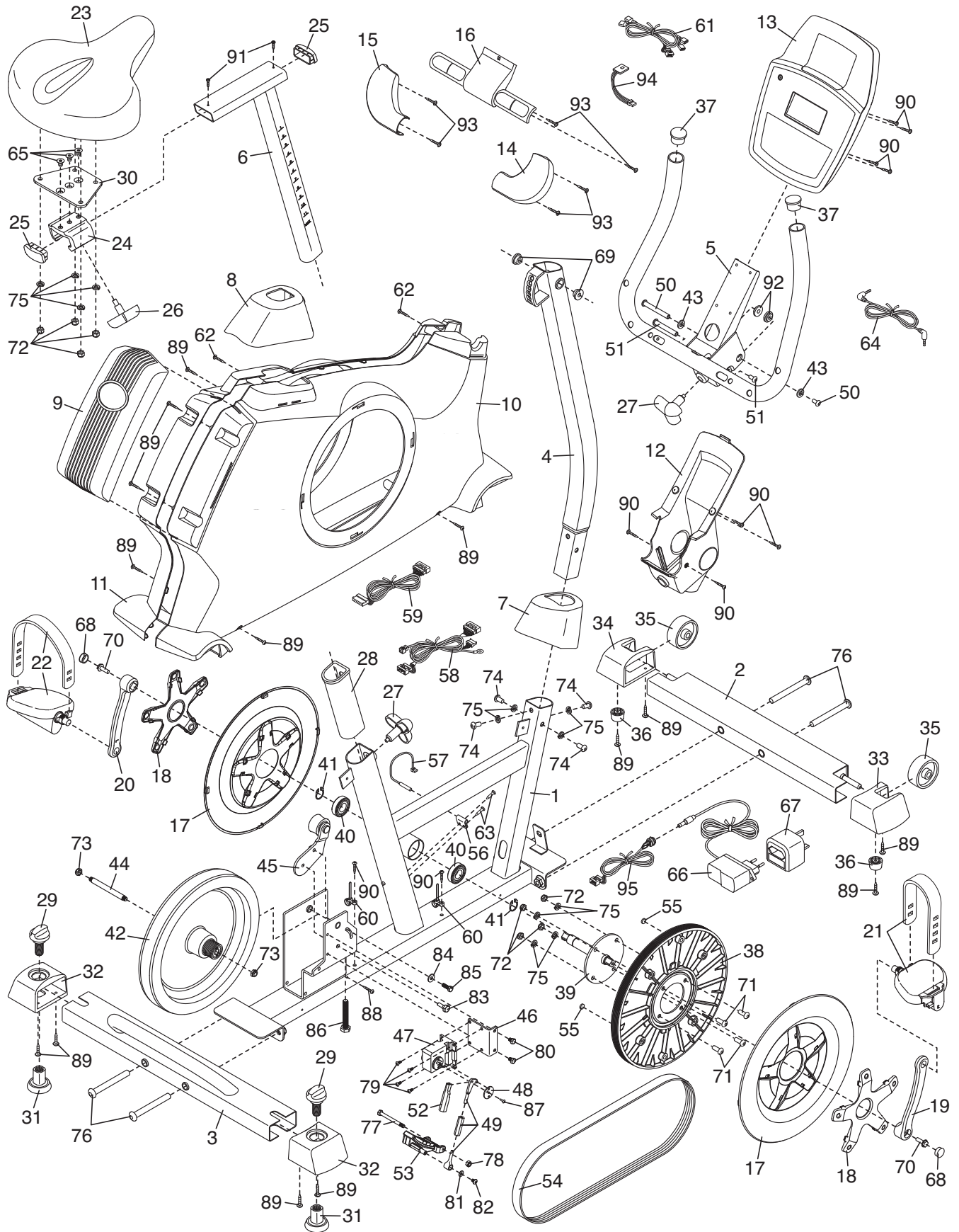
POZNÁMKY

Kód	Množství	Popis	Kód	Množství	Popis
1	1	Rám	52	1	Zámek ramene
2	1	Přední stabilizátor	53	1	Magnet
3	1	Zadní stabilizátor	54	1	Hnací řemen
4	1	Sloupek	55	2	Magnet
5	1	Řídítka	56	1	Spona
6	1	Sedlovka	57	1	Jazýčkový spínač/kabel
7	1	Přední kryt	58	1	Kabelový svazek
8	1	Horní kryt	59	1	Prodlužovací vodič
9	1	Zadní kryt	60	2	Spona kabelu
10	1	Pravý kryt	61	1	Pulzní vodič
11	1	Levý kryt	62	2	Šroub M4 x 25mm
12	1	Otočný kryt	63	2	Přírubový šroub M4 x 12,7mm
13	1	Konzola	64	1	Audio kabel
14	1	Pravá podložka	65	3	Šroub s plochou hlavou M8 x 17mm
15	1	Levá podložka	66	1	Napájecí adaptér
16	1	Snímač pulsu	67	1	Pomocný adaptér
17	2	Pedálový talíř	68	2	Kryt kliky
18	2	Kryt talíře	69	2	Pouzdro čepu sloupku
19	1	Pravá klika	70	2	Přírubový šroub 5/16"
20	1	Levá klika	71	4	Šroub s vnitřním šestihranem M8 x 20mm
21	1	Pravý pedál/řemínek	72	8	Stavěcích matice M8
22	1	Levý pedál/řemínek	73	2	Kontramatice M8
23	1	Sedlo	74	4	Šroub s půlkulatou hlavou M8 x 20mm
24	1	Složení sedlovky	75	12	Pružná podložka M8
25	2	Krytka sedlovky	76	4	Šroub M10 x 95mm
26	1	Prvek pro seřízení sedla	77	1	Šestihranný šroub M6 x 65mm
27	2	Seřizovací páčku	78	1	Pojistná matice M6
28	1	Objímka sedlovky	79	4	Přírubový šroub M4 x 12mm
29	2	Vyrovnávací knoflík	80	2	Šestihranný šroub M6 x 8mm
30	1	Držák sedla	81	1	Podložka M5
31	2	Vyrovnávací patka	82	1	Šroub M5 x 7mm
32	2	Kryt zadního stabilizátoru	83	1	Napínací šroub
33	1	Pravý kryt stabilizátoru	84	1	Podložka M6
34	1	Levý kryt stabilizátoru	85	1	Šestihranný šroub M6 x 20mm
35	2	Kolečko	86	1	Šestihranný šroub M10 x 65mm
36	2	Patka	87	1	Šroub M3,5 x 12mm
37	2	Krytka řídítek	88	1	Šroub M4 x 12,7mm
38	1	Řemenice	89	14	Šroub M4 x 19mm
39	1	Klika	90	10	Šroub M4 x 16mm
40	2	Klikové ložisko	91	2	Šroub M4 x 5mm
41	2	Pojistný kroužek	92	2	Pouzdro čepu řídítek
42	1	Setrvačnick	93	6	Šroub s plochou hlavou M4 x 19mm
43	2	Podložka M8	94	1	Přijímač/vodič hrudního snímače pulsu
44	1	Osa setrvačnicku	95	1	Zásuvka/kabel
45	1	Napínací kladka	*	–	Montážní nářadí
46	1	Držák motoru	*	–	Návod k obsluze
47	1	Odporový pohon			
48	1	Odporový talíř			
49	1	Odporové rameno			
50	1	Šroubovací sada M6 x 70mm			
51	1	Šroubovací sada M6 x 60mm			

Poznámka: Technické údaje podléhají změnám bez předchozího upozornění. Informace o objednávání náhradních dílů naleznete na zadní straně této příručky. *Tyto díly nejsou znázorněny.

ROZLOŽENÝ VÝKRES—č. modelu NTEVEX73910.0

R0910A



OBJEDNÁNÍ NÁHRADNÍCH DÍLŮ

Informace o objednávání náhradních dílů naleznete na přední straně této příručky. Než nás budete kontaktovat, mějte pro snazší pomoc připravené následující informace:

- číslo modelu a sériové číslo výrobku (viz přední strana této příručky)
- název výrobku (viz přední strana této příručky)
- číselný kód a popis náhradního dílu (viz SEZNAM DÍLŮ a SCHÉMATICKÝ VÝKRES na konci této příručky)

INFORMACE O RECYKLACI

Tento elektronický výrobek se nesmí vyhazovat do komunálního odpadu. Pro ochranu životního prostředí je nutné tento výrobek po skončení jeho životnosti recyklovat podle zákona.

Využijte recyklační zařízení, která jsou oprávněná shromažďovat tento typ odpadu ve vašem místě. Pomůžete tím zachovat přírodní zdroje a zlepšit evropské normy o ochraně životního prostředí. V případě dalších informací o bezpečných a správných způsobech likvidace kontaktujte prosím místní městský úřad nebo firmu, ve které jste tento výrobek zakoupili.

