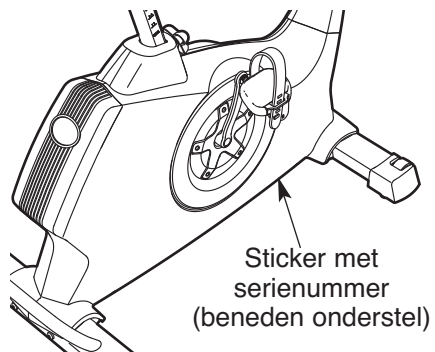


NordicTrack® GX 3.0

Modelnr. NTEVEX73910.0

Serienr. _____

Noteer het serienummer hierboven voor verdere raadpleging.



VRAGEN?

Als u nog vragen hebt of er zijn onderdelen die ontbreken of beschadigd zijn, neem dan contact op met de winkel waar u dit product hebt gekocht.

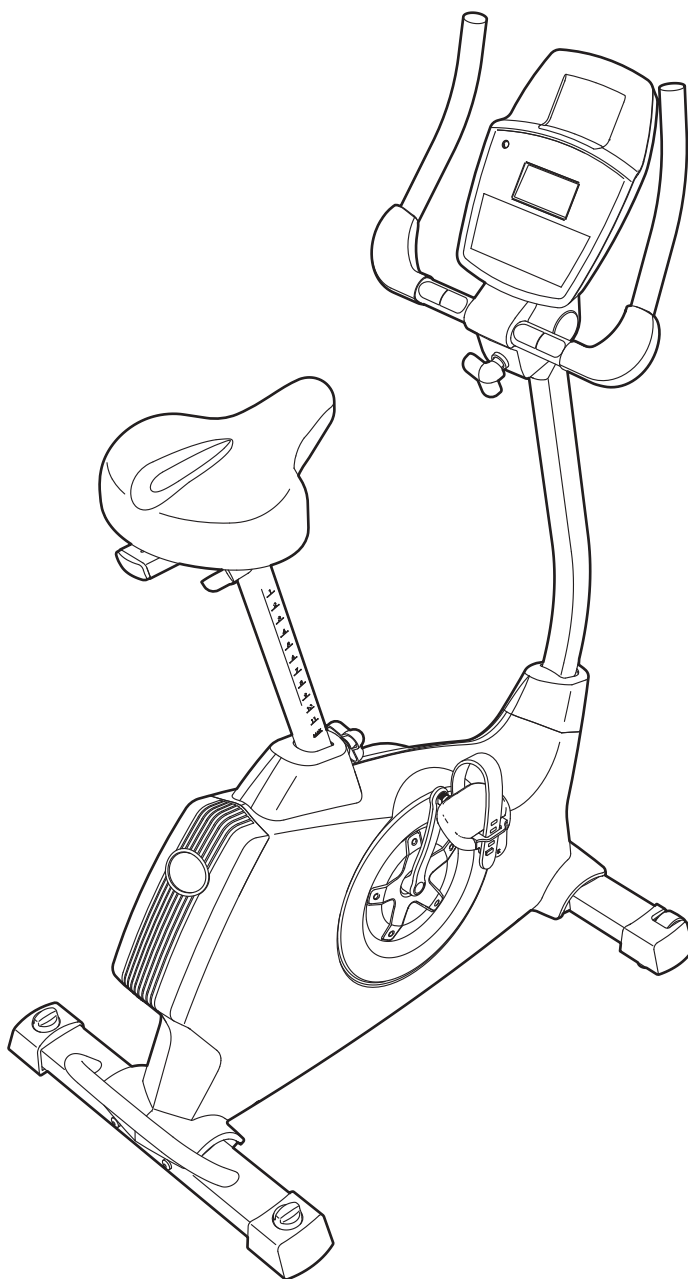
Bezoek onze website:

www.iconsupport.eu

⚠ OPGELET

Lees voor gebruik van dit apparaat alle instructies en voorzorgsmaatregelen in deze handleiding. Bewaar deze handleiding voor verdere raadpleging.

GEBRUIKSAANWIJZING



www.iconeurope.com

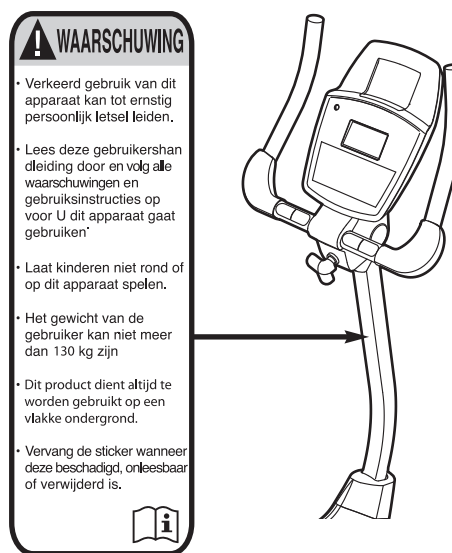
INHOUD

DE STICKER MET WAARSCHUWING	2
BELANGRIJKE VOORZORGSMAATREGELEN	3
VOORDAT U BEGINT	4
MONTAGE	5
HOE DE FIETS TE GEBRUIKEN	12
ONDERHOUD EN OPLOSSEN VAN PROBLEMEN	22
RICHTLIJNEN VOOR HET OEFENEN	24
LIJST MET ONDERDELEN	26
GEDETAILLEERDE TEKENING	27
HET BESTELLEN VAN ONDERDELENLaatste pagina
RECYCLING INFORMATIELaatste pagina

DE STICKER MET WAARSCHUWING

De hier getoonde sticker(s) met waarschuwing is/zijn op de aangegeven plaats(en) geplakt. **Bel, wanneer een sticker ontbreekt of niet leesbaar is, het nummer op de omslag van deze handleiding en vraag om een vervangende sticker. Plak de sticker op de aangegeven plaats.**

Opmerking: de sticker(s) worden niet op ware grootte weergegeven.



BELANGRIJKE VOORZORGSMAATREGELEN

⚠ WAARSCHUWING: om het risico op ernstig letsel te verminderen, dient u alle belangrijke voorzorgsmaatregelen en instructies in deze handleiding en alle waarschuwingen over uw trainingfiets te lezen voordat u uw trainingfiets gaat gebruiken. ICON draagt geen verantwoordelijkheid voor persoonlijk letsel of schade aan eigendommen die zijn ontstaan door of vanwege gebruik van dit product.

1. Raadpleeg uw huisarts voordat u met dit of enig ander oefenprogramma begint. Dit is bijzonder belangrijk voor mensen ouder dan 35 of mensen met gezondheidsproblemen.
2. Gebruik de trainingfiets alleen zoals in deze handleiding beschreven wordt.
3. De eigenaar moet zich te ervan vergewissen dat allen die gebruik maken van de trainingfiets voldoende op de hoogte zijn van alle voorzorgsmaatregelen.
4. Deze trainingfiets is alleen voor huiselijk gebruik bedoeld. Gebruik de trainingfiets niet commercieel of voor verhuur.
5. Gebruik de trainingfiets uitsluitend binnenshuis en uit de buurt van vocht en stof. Plaats de trainingfiets op een vlakke ondergrond met een matje onder de trainingfiets om uw vloer(bedekking) te beschermen. Zorg ervoor dat er rondom de oefentrainingfiets minstens 0,6 m ruimte is.
6. Inspecteer regelmatig alle onderdelen van de trainingfiets en draai ze dan goed vast. Vervang versleten onderdelen meteen.
7. Houdt te allen tijde kinderen jonger dan 12 en huisdieren bij de trainingfiets vandaan.
8. De oefenfiets kan alleen door mensen die minder dan 130 kg wegen worden gebruikt.
9. Draag geschikte kleding wanneer u de trainingfiets gebruikt. Draag nooit losse kleding die in de trainingfiets bekneld kunnen raken. Draag altijd sportschoenen.
10. De polssensor is geen medisch instrument. Verschillende factoren kunnen de nauwkeurigheid van de metingen beïnvloeden. De polssensor is alleen als hulpmiddel bedoeld voor algemene hartslag meting.
11. Houdt tijdens het gebruik van de trainingfiets uw rug recht. Krom uw rug niet.
12. Te veel oefenen kan tot blessures of zelf de dood leiden. Als u zich duizelig voelt of pijn voelt, stop dan meteen met het oefenen en begin met een afkoeling.

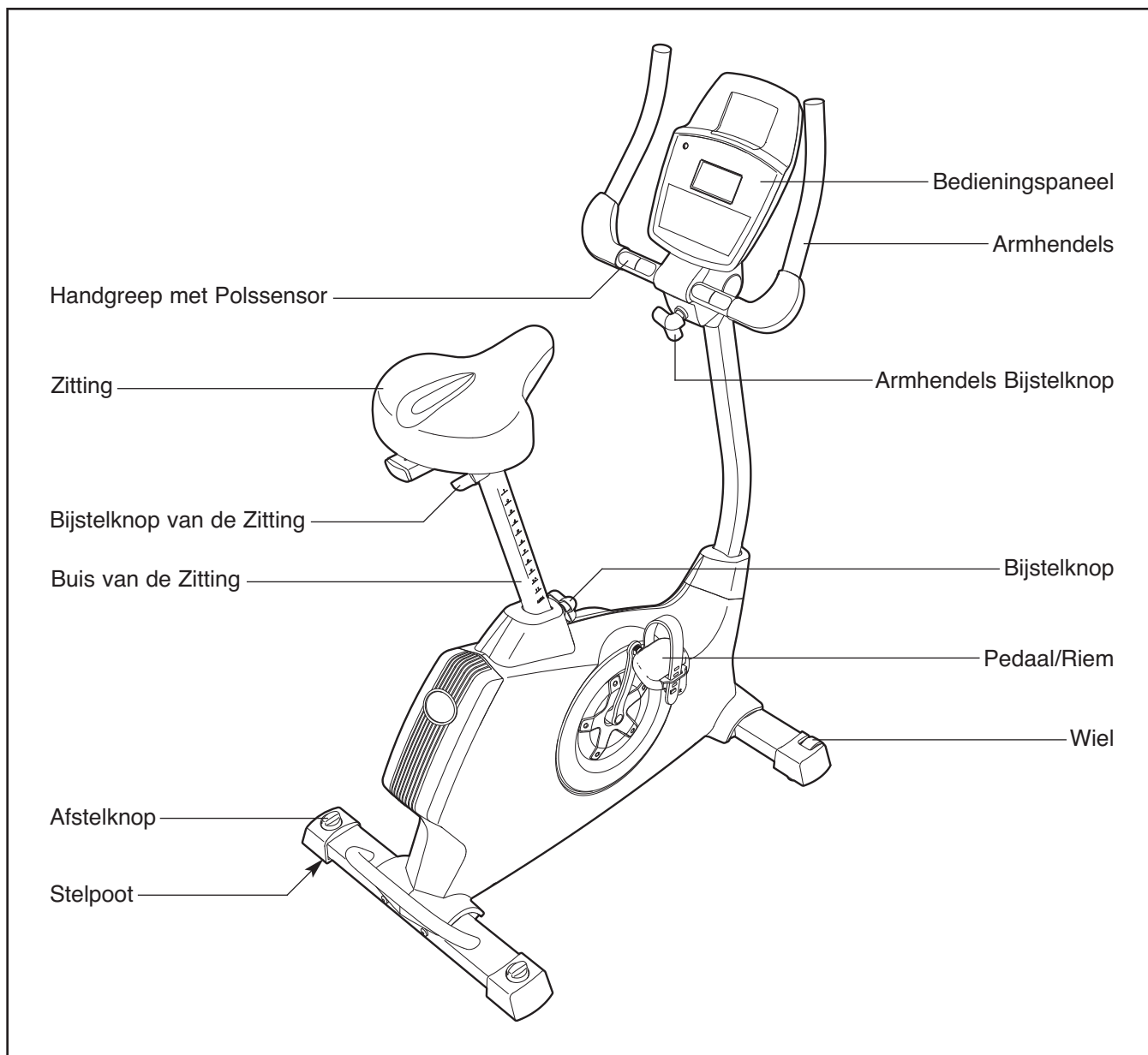
VOORDAT U BEGINT

Dank u dat u hebt gekozen voor de revolutionaire NordicTrack® GX 3.0 trainingsfiets. Fietsen is een effectieve oefening voor het verbeteren van hart en vaten, het opbouwen van uithoudingsvermogen en het vormgeven aan het gehele lichaam. De GX 3.0 trainingsfiets biedt een reeks aan indrukwekkende functies die zijn ontwikkeld om uw oefeningen thuis effectiever en leuker te maken.

Lees, voor uw welzijn, deze handleiding zorgvuldig door voor gebruik van de trainingsfiets.




Raadpleeg de omslag van deze handleiding als u nog vragen hebt. Noteer het productnummer en het serienummer voordat u met ons contact opneemt. De plaats waar u de stickers met het productnummer en het serienummer kunt vinden wordt op de omslag van de handleiding aangegeven.

Bekijk eerst aandachtig de tekening hieronder en de verschillende onderdelen, voordat u verder leest.

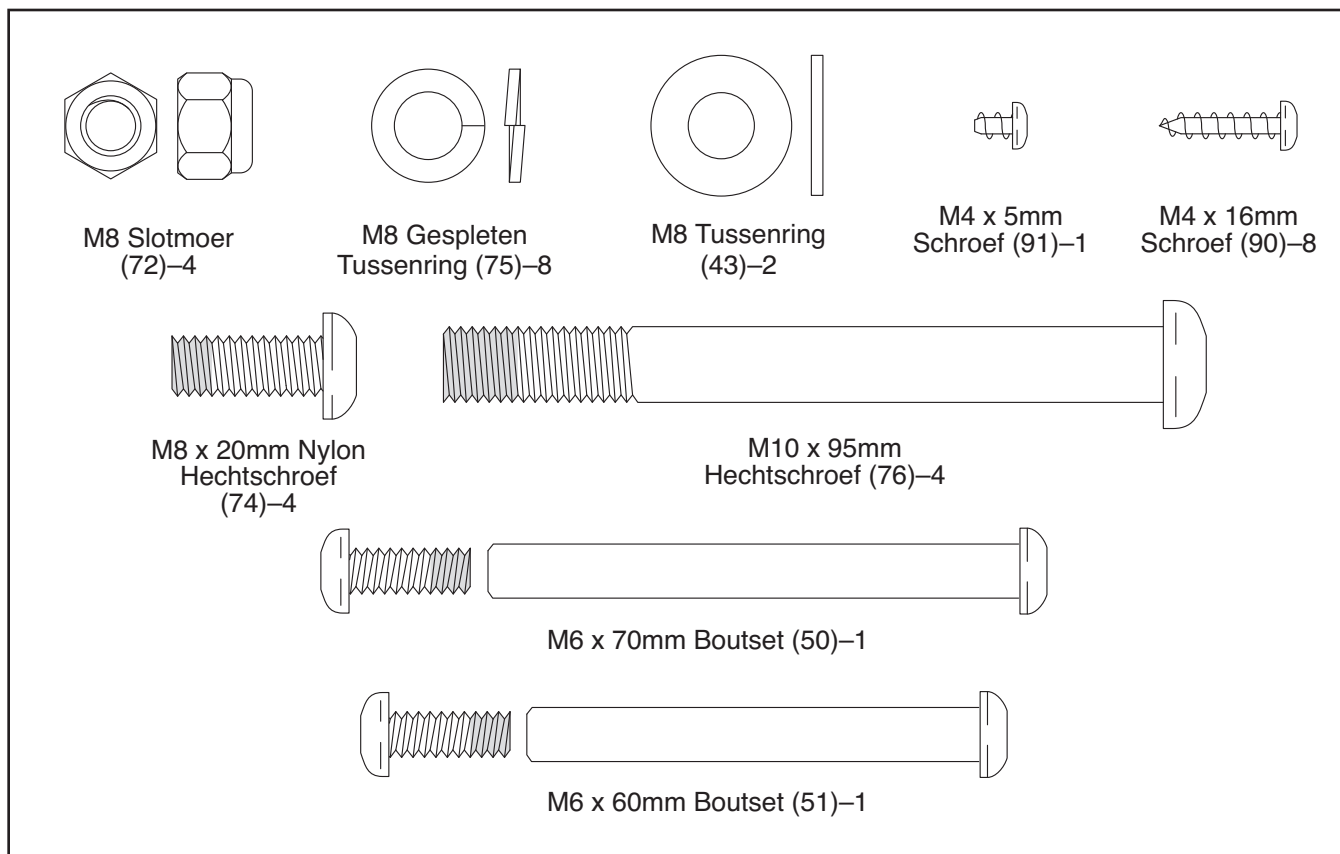


MONTAGE

Montage moet door twee personen worden uitgevoerd. Plaats alle onderdelen van de trainingsfiets op een open plek en verwijder het verpakkingsmateriaal. Gooi het verpakkingsmateriaal niet weg tot u volledig klaar bent met de montage.

Voor de montage heeft u de meegeleverde inbussleutel(s) en uw eigen Phillips schroevendraaier  , stelsteutel  , en een rubber hamer .

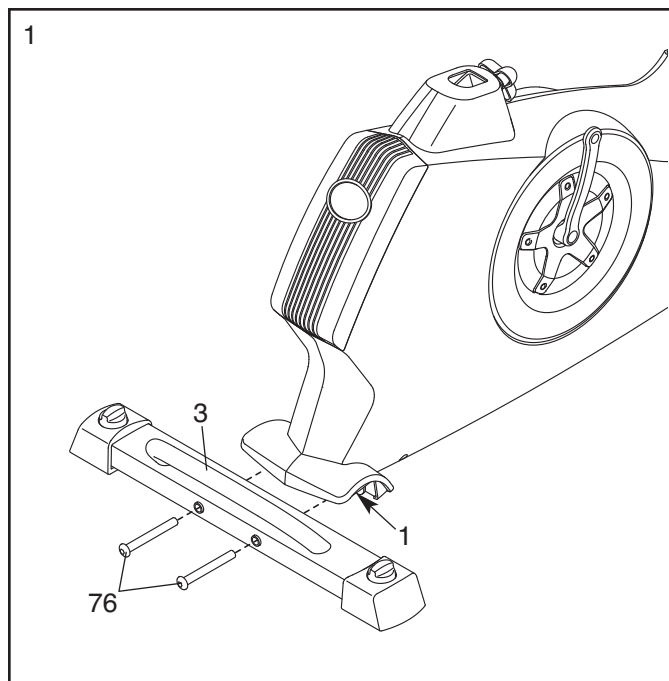
Gebruik de tekening hieronder om de kleine onderdelen te onderscheiden bij het monteren van de trainingsfiets. Het nummer tussen haakjes onder elke tekening is het hoofdnummer van het onderdeel van de LIJST MET ONDERDELEN achterin deze handleiding. Het getal tussen de haakjes is de hoeveelheid die nodig is voor de montage. **Opmerking: als een onderdeel zich niet in de hardwareset bevindt, controleert u of deze al vooraf is gemonteerd.**



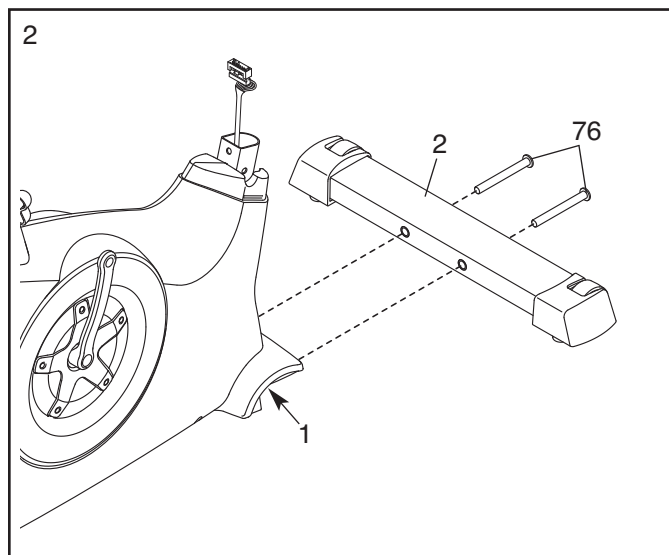
1.

Lees eerst om het monteren te vergemakkelijken de informatie op pagina 5.

Maak de Achterste Stabilisator (3) vast aan het Onderstel (1) met twee M10 x 95mm Hechtschroeven (76).



2. Maak de Voorste Stabilisator (2) vast aan het Onderstel (1) met twee M10 x 95mm Hechtschroeven (76).

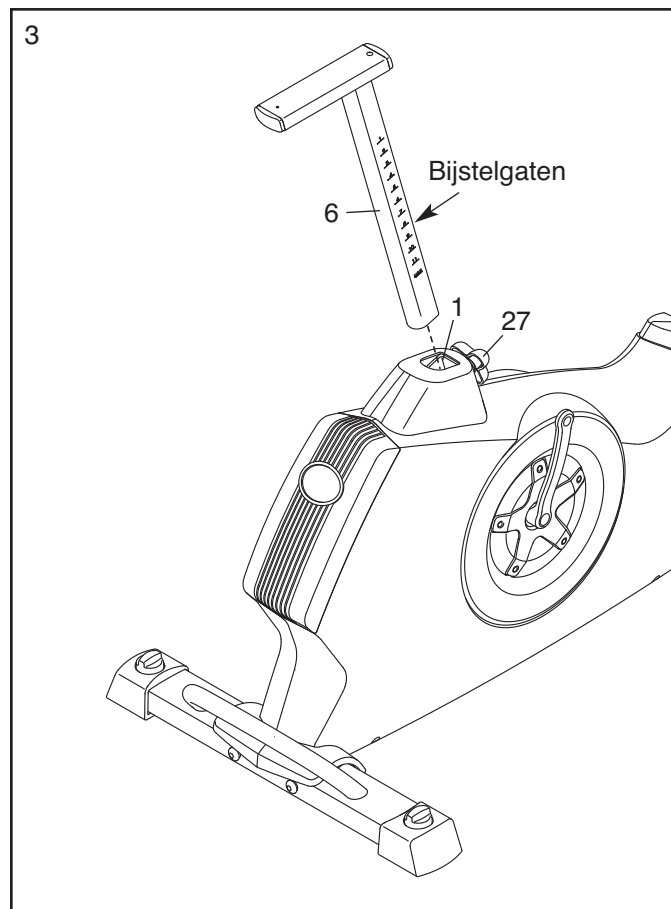


3. Draai de Bijstelknop (27) in het Onderstel (1) een paar slagen los.

Oriënteer de Buis van de Zitting (6) zoals getoond. Trek dan aan de Bijstelknop (27) en steek de Buis van de Zitting in het Onderstel (1).

Schuif de Buis van de Zitting (6) naar boven of laat deze zaken tot de gewenste hoogte, en deblokkeer de Bijstelknop (27).

Verplaats de Buis van de Zitting (6) wat naar boven of laat deze wat zaken om er zeker van te zijn dat de Bijstelknop (27) goed in een van de bijstelgaten in de Buis van de Zitting zit. Draai de Bijstelknop dan vast.

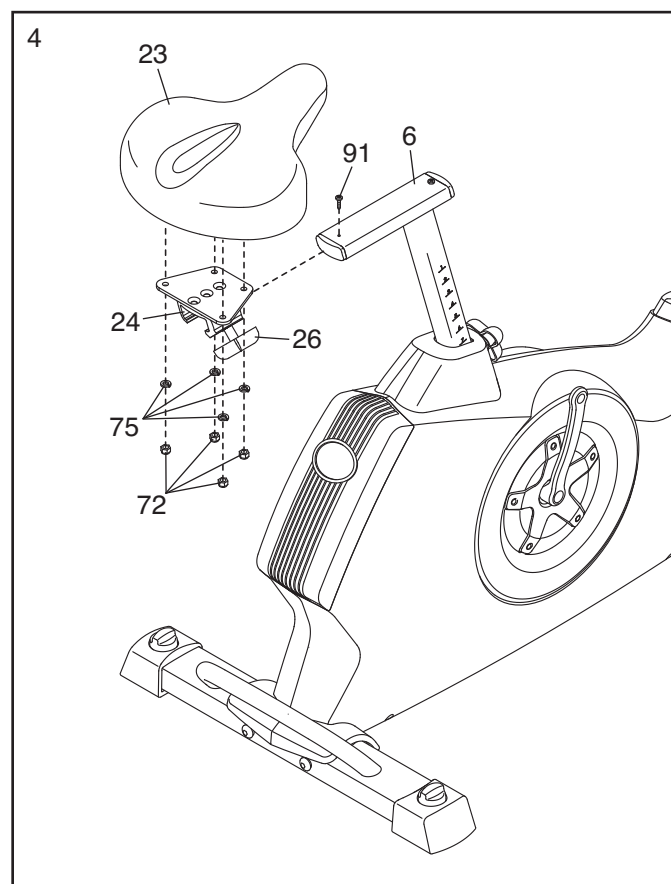


4. Oriënteer het Zitting (23) en de Drager van de Zitting (24) zoals getoond.

Maak het Zitting (23) en de Drager van de Zitting (24) vast met vier M8 Slotmoeren (72) en vier M8 Gespleten Tussenringen (75).

Schuif de Drager van het Zitting (24) op de Buis van het Zitting (6). Schuif dan de Drager van de Zitting helemaal naar voren en draai de Bijstelknop van de Zitting aan (26).

Maak een M4 x 5mm Schroef (91) vast aan de achterkant van de Buis van de Zitting (6).



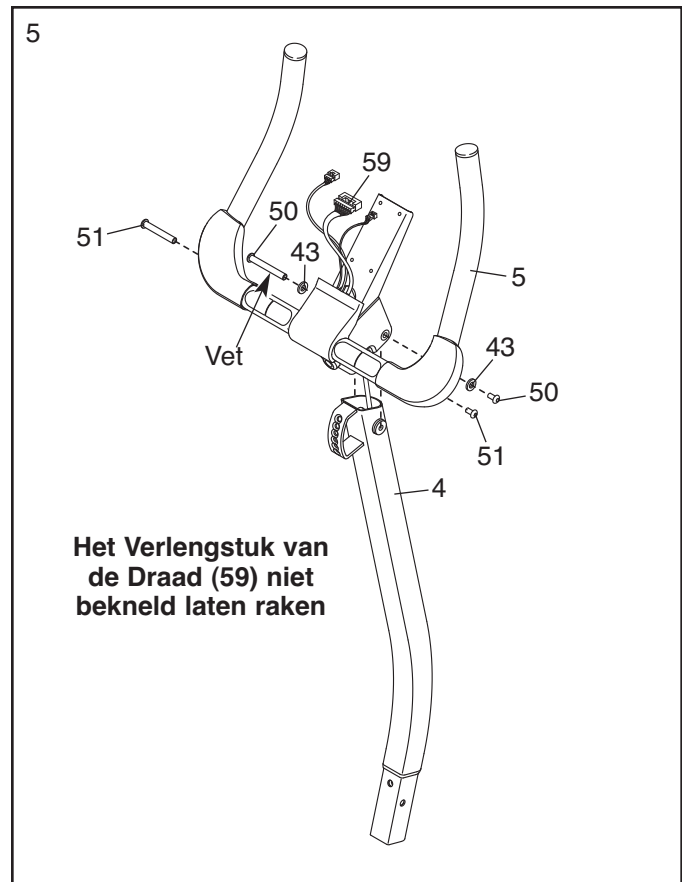
5. Smeer een beetje meegeleverd vet op een M6 x 70mm Boutset (50).

Plaats de Armhendel (5) en de Staander (4) zoals getoond.

Steek een Verlengstuk van de Draad (59) naar boven door de Armhendel (5), terwijl een tweede persoon de Armhendel bij de Staander (4) vasthoudt.

Tip: zorg ervoor dat het Verlengstuk van de Draad (59) niet bekneld raakt. Maak de Armhendel (5) vast aan de Staander (4) met de M6 x 70mm Boutset (50) en twee M8 Tussenringen (43).

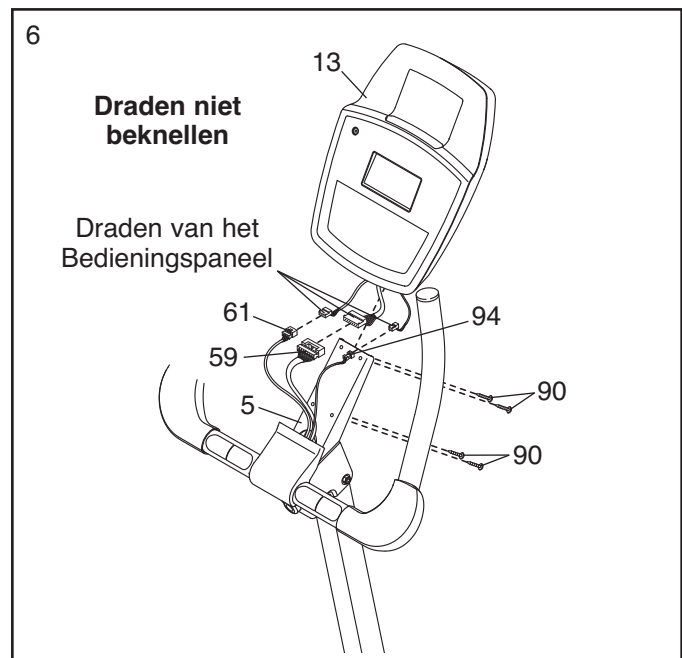
Maak vervolgens de M6 x 60mm Boutset (51) vast door de onderste beugel op de Armhendel (5).



6. Sluit de draden van het bedieningspaneel op het Verlengstuk van de Draad aan (59), terwijl een tweede persoon het Bedieningspaneel (13) bij de Armhendel (5) de Draad van de Hartslagsensor (61), en de Borstkassensordraad (94) vasthoudt.

Steek het draadoverschot naar beneden in de Armhendel (5) of naar boven in het Bedieningspaneel (13).

Tip: zorg ervoor dat de draden niet bekneld raken. Maak het Bedieningspaneel (13) vast aan de Armhendel (5) met vier M4 x 16mm Schroeven (90).



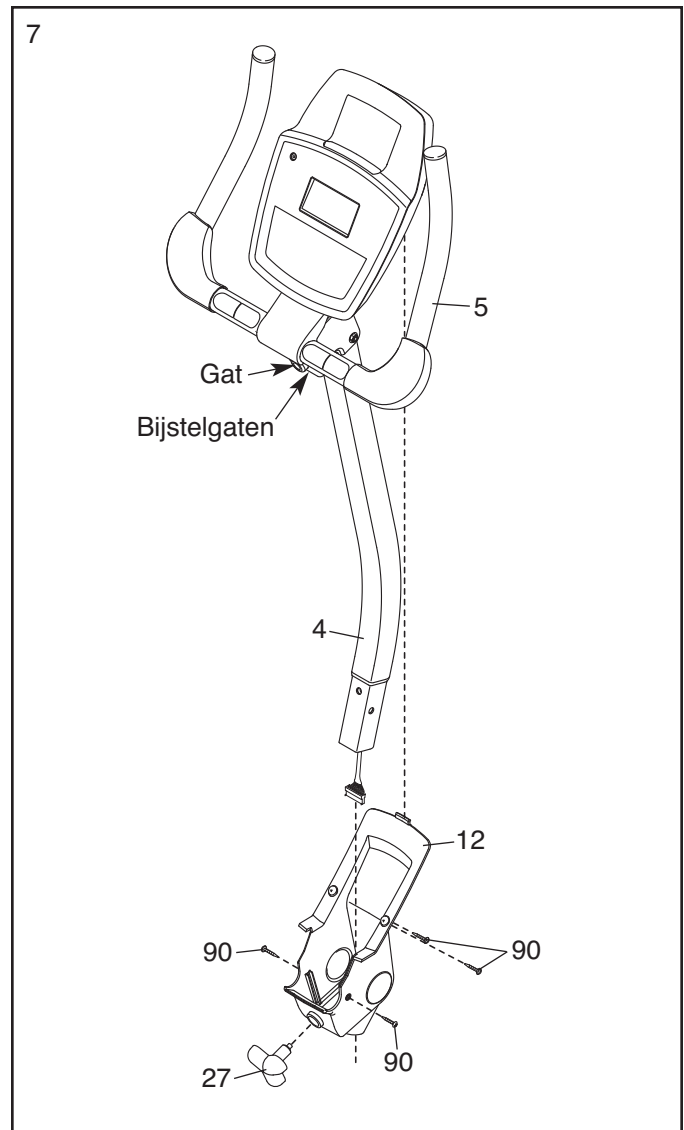
7. Plaats de Staander (4) en de Draaikap (12) zoals getoond.

Schuif de Draaikap (12) naar de Armhendel (5) toe. **Tip: buig de Zwenkaskap iets om het over de Handleuning te schuiven.**

Maak de Draaikap (12) vast op de Armhendel (5) met vier M4 x 16mm Schroeven (90).

Draai de Armhendel (5) totdat het gat in de Armhendel op het bijstelgat in de Staander (4) past.

Draai een Bijstelknop (27) in de Armhendel (5) en in een bijstelgat in de Staander (4). **Zorg ervoor dat de Bijstelknop in een van de bijstelgaten zit.**



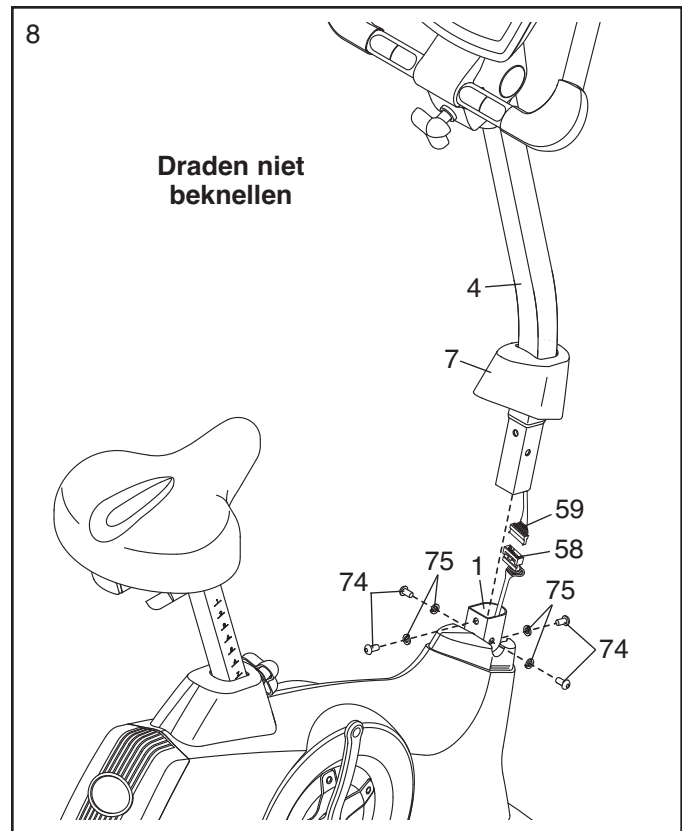
8. Schuif de Kap van het Voorste Scherm (7) naar de Staander (4) toe.

Sluit het Verlengstuk van de Draad (59) aan op de Draadharnas (58), terwijl een tweede persoon de Staander (4) bij het Onderstel (1) vasthoudt.

Schuif de Staander (4) op het Onderstel (1).

Tip: beknél de draden niet. Bevestig de Staander (4) met vier M8 x 20mm Nylon Hechtschroeven (74) en vier M8 Gespleten Tussenringen (75).

Schuif de Kap van het Voorste Scherm (7) naar onder op het Onderstel (1) en druk erop.



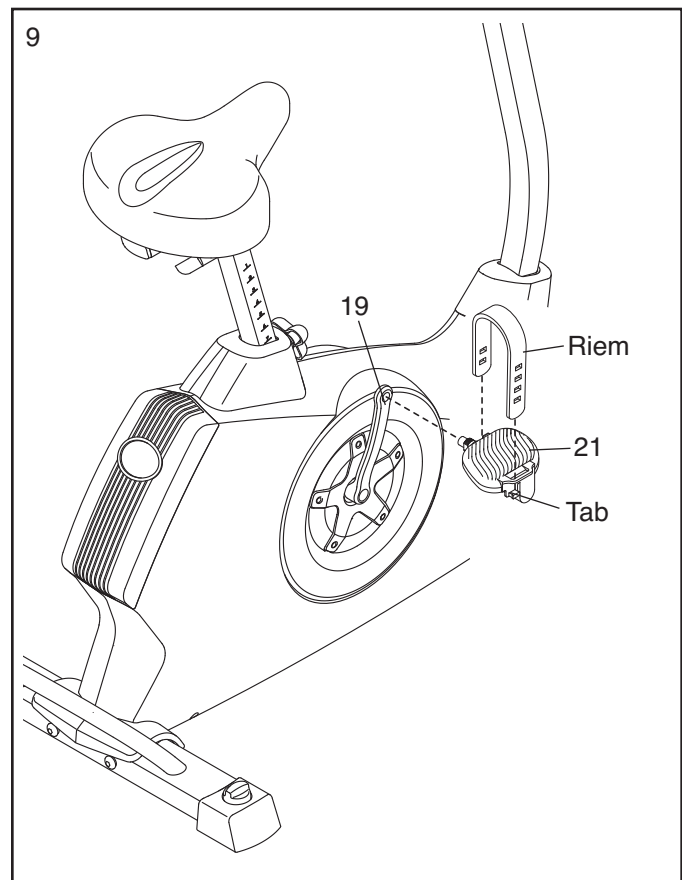
9. Zoek naar het Rechter Pedaal (21), aangegeven met een "R" (*L* of *Left* geeft links aan; *R* of *Right* geeft rechts aan).

Draai het Rechter Pedaal (21), met gebruik van een verstelbare moersleutel, met de klok **mee goed vast** in de Rechter Crankarm (19),

Draai het Linker Pedaal (niet getoond) met de klok mee in de Linker Crankarm (niet getoond).

BELANGRIJK: draai beide pedalen zo goed mogelijk vast. Draai de pedalen nog eens vast nadat u de fiets een week gebruikt heeft. Houd de pedalen stevig aangedraaid voor de beste prestaties.

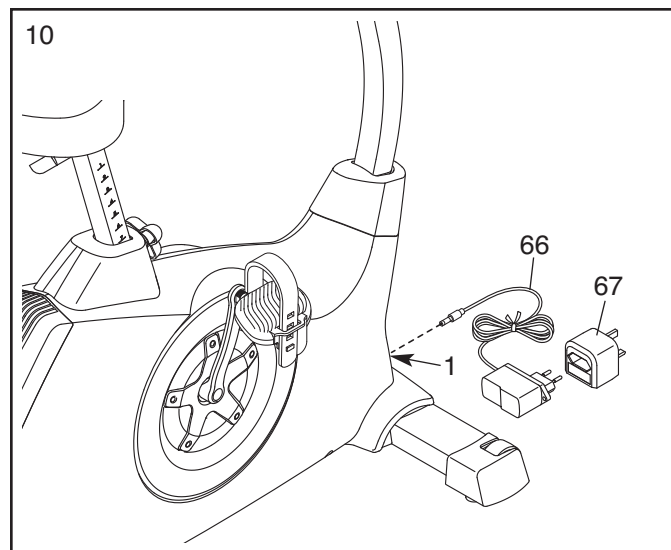
Stel de riem van het Rechter Pedaal (21) zoals gewenst bij, druk het eind van de riem op de rand van het Rechter Pedaal. **Stel de riem van het Rechter Pedaal op dezelfde manier bij (niet getoond).**



10. Steek de AC Stroomadapter (66) in de Aansluiting die zich in de Onderstel (1)

Bevindt de AC Stroomadapter (66) indien nodig in de Plugadapter (67).

Om de AC Stroomadapter (66) in een stopcontact te gebruiken, kijkt u bij DE AC STROOMADAPTER INSTEKEN op pagina 12.



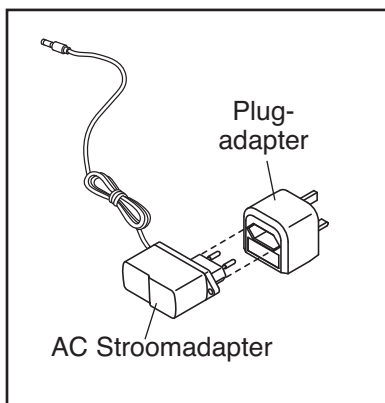
11. **Zorg ervoor dat alle onderdelen van de fiets goed vastgedraaid worden. Opmerking: het kan zijn dat sommige onderdelen na montage overblijven.** Plaats een matje onder de fiets om de vloer te beschermen.

HOE DE FIETS TE GEBRUIKEN

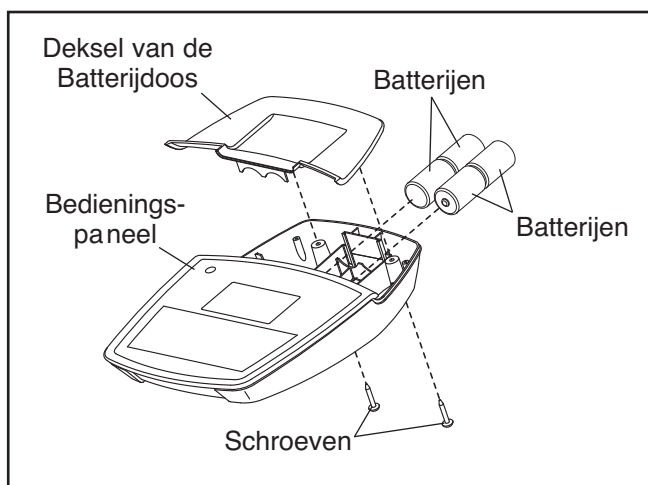
DE AC STROOMADAPTER INSTEKEN

BELANGRIJK: laat, wanneer de trainingfiets aan koude temperaturen blootgesteld is geweest, tot kamertemperatuur komen voordat u de AC stroomadapter inschakelt. Als u dit niet doet kunt u het bedieningspaneel of andere elektronische componenten beschadigen.

Steek de AC stroomadapter in de aansluiting die zich op het onderstel van de trainingfiets bevindt. Daarna steekt u de AC stroomadapter in de Plugadapter. Steek dan de plugadapter in het juiste stopcontact dat goed is geïnstalleerd volgens de lokale codes en verordeningen.



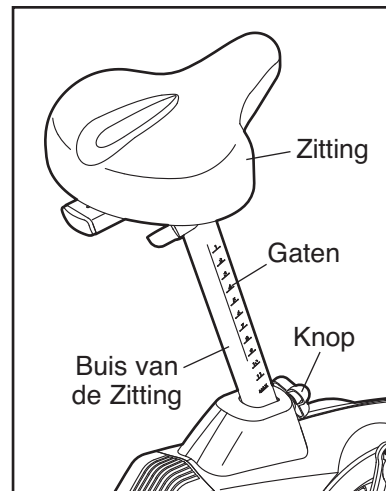
Opmerking: het bedieningspaneel kan worden bestuurd met vier "D" batterijen (niet meegeleverd); wij bevelen alkalinebatterijen aan. Verwijder de schroeven en het deksel van de batterij, plaats de batterijen in het batterijcompartiment en plaats het deksel van de batterij weer terug. **Richt de batterijen zoals wordt aangegeven met de markeringen aan de binnenkant van het batterijcompartiment.**



HOE DE HOOGTE VAN DE ZITTING BIJ TE STELLEN

Voor een effectieve oefening moet de zitting op de juiste hoogte staan. Wanneer de pedalen in de laagste stand staan moeten uw knieën tijdens het fietsen wat gebogen zijn.

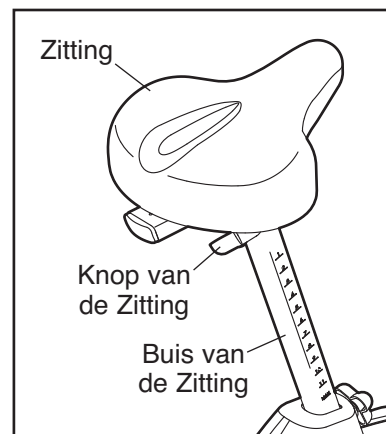
Om het onderstel van de zitting bij te stellen, moet u eerst de bijstelknop van het onderstel met een paar slagen losdraaien. Trek dan de knop naar buiten, schuif de buis van de zitting naar boven of naar beneden in de gewenste positie en laat de knop los.



Beweeg de buis van de zitting naar boven of naar beneden om te controleren of de bijstelknop van de zitting in een van de bijstelgaten van de buis van de zitting vastzit. Draai de knop vast.

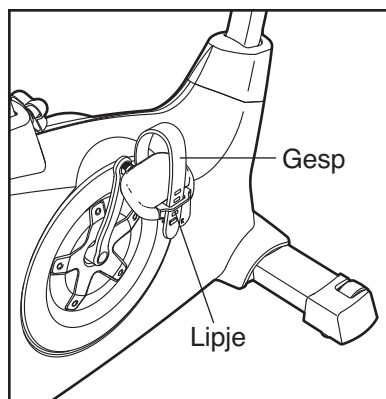
HOE DE POSITIE VAN DE ZITTING ZIJWAARTS BIJ TE STELLEN

Om de positie van de zitting zijwaarts bij te stellen, draai de bijstelknop van de zitting eerst met een paar slagen los. Beweeg de zitting naar voren of naar achteren in de gewenste positie en draai de bijstelknop van zitting opnieuw vast.



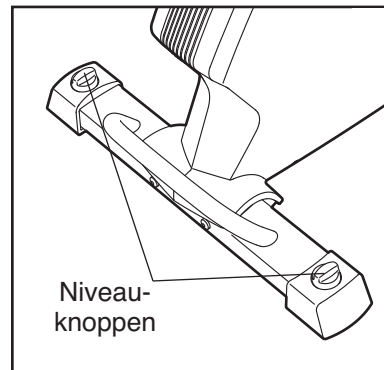
HOE DE PEDAALGESPEN BIJ TE STELLEN

Strek de gespen omhoog om de pedaalgesperen los te maken. Om de pedaalgesperen vast te maken, stelt u ze in de gewenste positie en drukt u de uiteinden van de gespen op de lipjes in de pedalen.



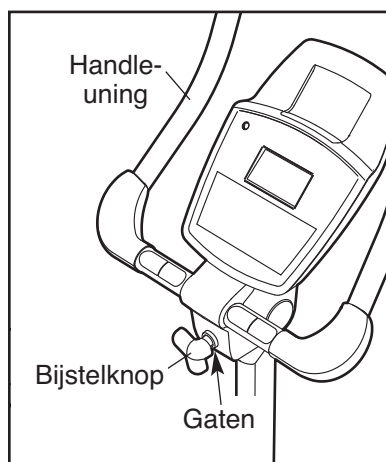
HOE DE TRAININGFIETS GOED VLAK TE STELLEN

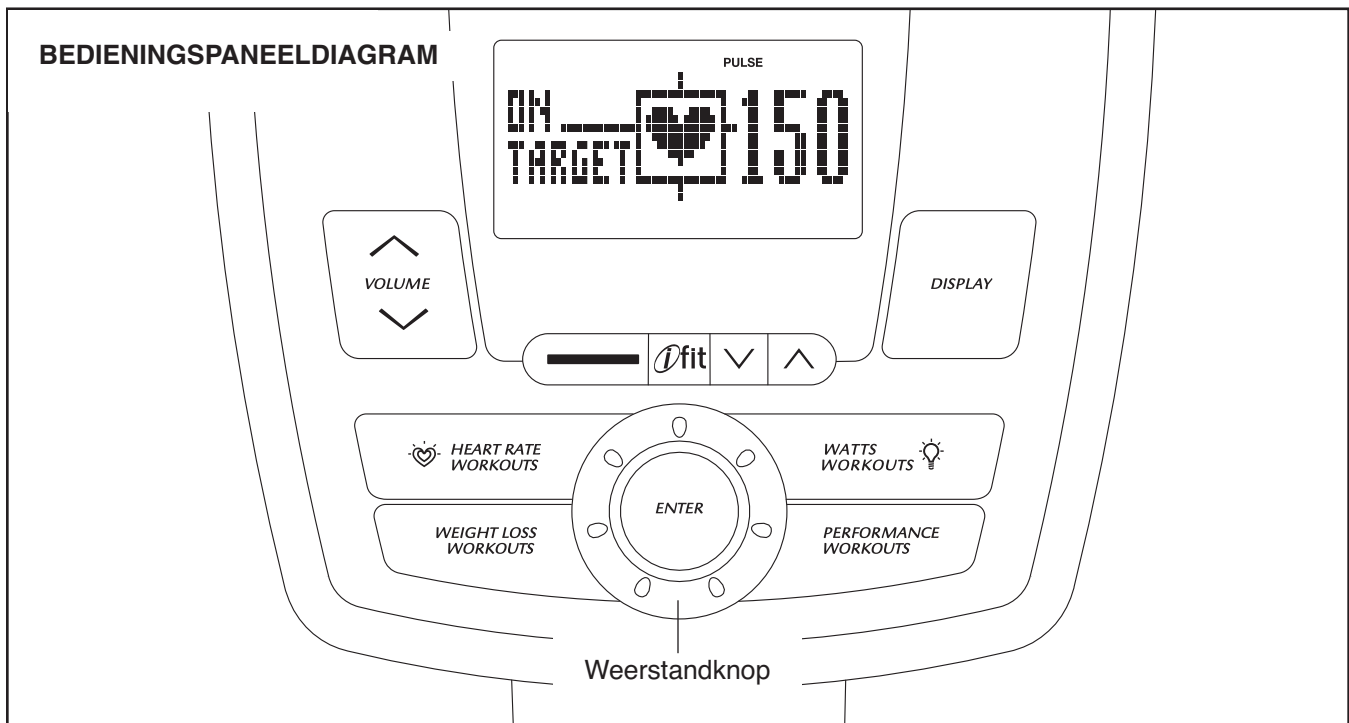
Indien de trainingfiets enigszins schommelt op de vloer tijdens gebruik, dient u één of beide niveaunknoppen onder de achterstabilisator te draaien en de niveaupoten af te stellen de speling weg is.



DE HOEK VAN DE HANDLEUNING BIJ TE STELLEN

Om de hoek van de handleuning bij te stellen, moet u eerst de bijstelknop met een paar slagen losdraaien. Trek de knop vervolgens naar buiten, draai de handleuning naar de gewenste hoek en laat de knop los in een afstelgat. **Zorg ervoor dat de bijstelknop goed vastzit in de afstelgaten.** Draai de knop vast.





FUNCTIES VAN HET BEDIENINGSPANEEL

Het moderne bedieningspaneel is voorzien van verschillende functies om doeltreffender en met meer plezierig te kunnen oefenen.

U kunt, wanneer de handmatige instelling van het bedieningspaneel wordt gekozen, de weerstand van de pedalen met een draai aan de knop veranderen. Het bedieningspaneel zal tijdens uw oefening continu informatie weergeven. U kunt zelfs uw hartslag meten door gebruik te maken van de ingebouwde handgreep met polssensor of door middel van de optionele borstkaspolssensor.

Het bedieningspaneel biedt 12 vooraf ingestelde oefeningen—zes oefeningen om af te slanken en zes oefeningen om te presteren. Elke oefening wijzigt automatisch de weerstand van de pedalen en vraagt u om de pedaalsnelheid te variëren terwijl deze u begeleidt tijdens een effectieve oefening.

Tevens biedt het bedieningspaneel ook nog twee oefeningen voor de hartslag. Oefeningen die de weerstand van de pedalen veranderen en u vraagt om de trapsnelheid stipt te variëren om uw hartslag bij uw na te streven hartslag te houden.

Het bedieningspaneel biedt ook nog drie watts oefeningen die de weerstand van de pedalen veranderen en u vraagt om de pedaalsnelheid stipt te variëren om uw krachtsinspanning bij uw na te streven inspanning te houden.

Het bedieningspaneel biedt ook het nieuwe iFit interactieve oefensysteem waarbij het bedieningspaneel iFit kaarten accepteert met trainingsoefeningen die ontwikkeld zijn om u te helpen specifieke fitnessdoelen te bereiken. Bijvoorbeeld, ongewenste kilo's te verliezen met de 8-weeken Weight Loss (afslanken) oefening. iFit regelt automatisch de loopband terwijl de stem van een persoonlijke trainer u door iedere stap van uw oefening leidt. iFit kaarten zijn apart verkrijgbaar. **Om iFit kaarten te kopen gaat u naar www.iFit.com of belt u het telefoonnummer, dat vermeld staat op de voorkant van deze handleiding. iFit kaarten zijn ook in speciaalzaak verkrijgbaar.**

U kunt ook naar uw favoriete oefen-muziek of audioboeken luisteren op het extra stereo geluidssysteem van het bedieningspaneel.

Raadpleeg pagina 15 om **hoe het apparaat aan te zetten**. Zie pagina 15 om **de handmatige instelling te gebruiken**. Zie pagina 17 om **een vooraf ingesteld oefening te gebruiken**. Zie pagina 18 om **een oefening voor de hartslag te gebruiken**. Zie pagina 19 om **een watts oefening te gebruiken**. Zie pagina 20 om **een iFit oefening te gebruiken**. Zie pagina 21 om **het stereo geluidssysteem te gebruiken**. Zie pagina 21 om **de instellingen van het bedieningspaneel te veranderen**.

Opmerking: als er een doorzichtig plastic velletje op het bedieningspaneel zit, moet u dat verwijderen.

HOE HET APPARAAT AAN TE ZETTEN

BELANGRIJK: laat de loopband tot kamertemperatuur komen, wanneer de loopband aan koude temperaturen blootgesteld is geweest, voordat u de elektriciteit inschakelt. Als u dit niet doet kunt u het bedieningspaneel of andere elektrische onderdelen beschadigen.

Steek de stroomadapter in (DE AC STROOM-ADAPTER INSTEKEN op pagina 12). De displays zullen, wanneer de stroomadapter is ingestoken, gaan oplichten en het bedieningspaneel kan dan gebruikt worden.

Opmerking: het bedieningspaneel kan de snelheid of in kilometers of in mijlen weergeven. Om te ontdekken welke meeteenheid is geselecteerd, of om van meeteenheid te veranderen zie HOE DE INSTELLINGEN VAN HET BEDIENINGSPANEEL TE VERANDEREN op pagina 21.

HOE DE HANDMATIGE INSTELLING TE GEBRUIKEN

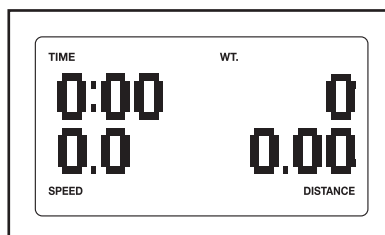
1. **Begin met trappen of druk op een van de knoppen van het bedieningspaneel om deze in te schakelen.**

Zie HOE HET APPARAAT AAN TE ZETTEN hierboven.

2. **De handmatige instelling kiezen.**

Telkens als u het bedieningspaneel aanzet, zal de handmatige instelling worden geactiveerd.

Als u een oefening hebt gekozen, druk dan meerdere keren op een van de Oefentoetsen [WORKOUTS] om de handmatige instelling opnieuw te kiezen totdat nullen op de display verschijnen.



3. **Begin te trappen en verander de weerstand als u dat wilt.**

Als u fietst, kunt u de weerstand van de pedalen wijzigen door de weerstandknop te draaien.

Om de weerstand te verhogen, draait u de weerstandknop naar rechts, om de weerstand te verlagen draait u de weerstandknop naar links. Opmerking: het zal even duren wanneer u de stapsgewijze weerstandstoetsen hebt ingedrukt voordat de gewenste weerstand wordt ingeschakeld.

4. **Volg uw vorderingen op de display.**

Het bedieningspaneel biedt verschillende display instellingen. De door u gekozen display instelling zal bepalen welke oefeninformatie weergegeven wordt. Druk meerdere keren op de Display toets [DISPLAY] om de gewenste display instelling te kiezen.

De displays geven de volgende informatie aan:

Tijd [TIME]— De display zal, wanneer de handmatige instelling gekozen wordt, de verlopen tijd aangegeven.

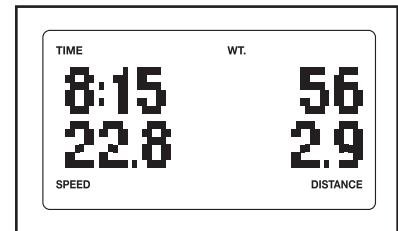
Indien u een oefening kiest, zal het display de resterende tijd in de oefening weergegeven in plaats van de verlopen tijd.

Snelheid [SPEED]—Deze display geeft uw trap-snelheid aan, in kilometers per uur [KM/H] of in mijlen per uur [MPH].

Afstand [DISTANCE]—Deze display geeft de gefietste afstand aan in kilometers of in mijlen.

Caloriën [CALORIES]—Deze display geeft bij benadering het aantal verbruikte calorieën aan.

Watts [WT.]—Deze display geeft bij benadering uw krachtinspanning aan in watts.



Hartslag [PULSE]—Deze display geeft uw hartslag aan wanneer u de handgreep met polssensor of de meegeleverde borstkas-polssensor (zie stap 5 hieronder) gebruikt.

Weerstand—Deze display geeft iedere keer dat het weerstandsniveau verandert een paar seconden lang de weerstand van de pedalen aan.

Profiel—Deze display zal, wanneer een oefening gekozen wordt, een profiel van de weerstandsinstellingen van de oefening aangeven.

Pas het volume van het bedieningspaneel aan door op de Volume toetsname- en afnametoetsen [VOLUME] te drukken.

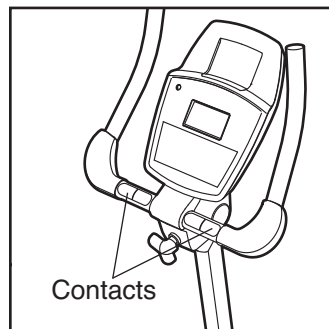
5. Uw hartslag meten als u dat wilt.

U kunt uw hartslag meten door de handgreep met polssensor of de optionele borstkas-polssensor te gebruiken (raadpleeg pagina 21 voor informatie over de optionele borstkas-polssensor).

Opmerking: het bedieningspaneel zal, wanneer u tegelijkertijd de handgreep met polssensor vasthoudt en de borstkas-polssensor draagt, de hartslag niet goed weergeven.

Het kan zijn dat er op de metalen contactpunten van de handgreep met polssensor een plastic vel zit. Haal deze van de handvaten af. Zorg er tevens voor dat u schone handen

hebt. Om uw hartslag te meten, houd de handsensoren vast met uw palmen tegen de metalen contactpunten. **Uw handpalmen moeten op de metalen contactpunten rusten.**



Uw hartslag zal, wanneer deze gemeten kan worden, in de display verschijnen. Voor een correcte hartslagmeting, houd de contactpunten ongeveer 15 seconden lang vast.

Als uw hartslag niet wordt weergegeven, zorg ervoor dat uw handen zich op de juiste plaats bevinden zoals aangegeven. Zorg dat u uw handen niet te veel beweegt of dat u de metalen contactpunten te hart knijpt. Voor de beste werking, maak de metalen contactpunten schoon met een zacht doek; **gebruik nooit alcohol, schurende of chemische middelen om de contactpunten schoon te maken.**

6. Het bedieningspaneel zal automatisch uitgaan wanneer u klaar bent met uw oefening.

U zult een piepton horen als de pedalen enkele seconden niet bewegen en het bedieningspaneel zal blijven stilstaan.

Het bedieningspaneel gaat uit als de pedalen enkele minuten niet bewegen en de displays worden gereset.

HOE EEN VOORAFINGESTELD OEFENING TE GEBRUIKEN

1. **Begin met trappen of druk op een van de knoppen van het bedieningspaneel om deze in te schakelen.**

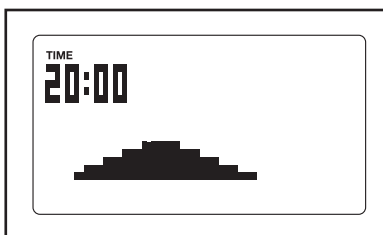
Zie HOE HET APPARAAT AAN TE ZETTEN op pagina 15.

2. **Kies een voorafingestelde oefening.**

Druk, om een voorafingestelde oefening te kiezen, eerst op de afslanken Oefening [WEIGHT LOSS WORKOUTS] of op prestatie Oefening [PERFORMANCE WORKOUTS] toets.

Draai vervolgens aan de weerstandknop totdat het nummer van de gewenste oefening in de display verschijnt.

Druk dan de Enter toets [ENTER] om de oefening te kiezen. De oefeningentijd en een profiel van de weerstandsinstellingen van de oefening verschijnen ook in de display.



3. **Begin te trappen om het oefenprogramma te starten.**

Iedere oefening is verdeeld in segmenten van 1-minuut. Een weerstand en tempo instelling zijn voor iedere periode geprogrammeerd. Opmerking: u kunt dezelfde weerstand- en/of hetzelfde na te streven temponiveau programmeren voor verschillende segmenten.

Het profiel van uw programma geeft uw vordering aan (zie tekening hierboven). Het flikkerende segment van het profiel stelt het huidige segment van het programma voor. De hoogte van het flikkerend segment geeft de weerstand van het huidige segment aan.

Wanneer het eerste segment van de oefening eindigt, dan zal de weerstand en de na te streven snelheid een paar seconden lang op de display verschijnen om u waakzaam te houden. Het profiel van het volgende segment zal opflikkeren, en de weerstand van de pedalen zullen automatisch worden bijgesteld.

Terwijl u oefent, wordt u aangegeven uw tempo zo dicht mogelijk bij het na te streven snelheid voor het huidige segment te houden. U moet uw snelheid verhogen wanneer een pijl naar boven wijst of wanneer het woord *FASTER* (sneller) in de display verschijnt. U moet uw snelheid verlagen wanneer een pijl naar beneden wijst of wanneer het woord *SLOWER* (langzamer) in de display verschijnt. Houdt dezelfde snelheid aan wanneer er geen pijl of wanneer de woorden *ON TARGET* (op peil) in de display verschijnen.



BELANGRIJK: de na te streven snelheid is alleen als motivatie bedoeld. Uw werkelijke snelheid kan lager zijn dan de na te streven snelheid. Zorg ervoor dat u op een aangenaam tempo oefent.

Wanneer het weerstandsniveau voor het huidige segment te hoog of te laag ligt kunt u de instelling handmatig veranderen door de weerstandknop te draaien. **BELANGRIJK: als het huidige segment van het programma voltooid is, dan zal de weerstand van de pedalen automatisch naar de instellingen van het volgende segment worden gewijzigd.**

De oefening gaat zo verder tot het laatste segment is uitgevoerd. Om op elk mogelijk ogenblik met de oefening te stoppen, stopt u met trappen. U zult een pieptoon horen en de tijd zal op de display beginnen te flikkeren. Om verder te gaan met de oefening, dient u eenvoudigweg weg verder te gaan met trappen.

4. **Volg uw vorderingen op de display.**

Zie stap 4 op pagina's 15–16.

5. **Uw hartslag meten als u dat wilt.**

Zie stap 5 op pagina 16.

6. **Het bedieningspaneel zal automatisch uitgaan wanneer u klaar bent met uw oefening.**

Zie stap 6 op pagina 16.

HOE EEN PROGRAMMA VOOR DE HARTSLAG TE GEBRUIKEN

1. **Begin met trappen of druk op een van de knoppen van het bedieningspaneel om deze in te schakelen.**

Zie HOE HET APPARAAT AAN TE ZETTEN op pagina 15.

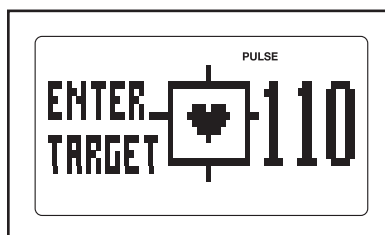
2. **Kies een oefening voor de hartslag.**

Druk eerst, om een oefening voor de hartslag te kiezen, op toets voor de oefeningen voor de Hartslag [HEART RATE WORKOUTS].

Draai vervolgens aan de weerstandknop totdat het nummer van de gewenste oefening in de display verschijnt. Druk dan de Enter toets [ENTER] om de oefening te kiezen.

3. **Toets een na te streven hartslag in.**

De oefentijd en de woorden *ENTER TARGET* (na te streven hartslag invoeren) zullen een paar seconden nadat u een na te streven hartslag hebt gekozen op de display verschijnen.



Een ander na te streven hartslag wordt geprogrammeerd voor elk segment van de oefening voor de hartslag. Draai de weerstandsknop om de gewenste **maximum** hartslag voor de oefening in te voeren (zie INTENSITEIT VAN OEFENINGEN op pagina 24). Druk dan de Enter toets.

4. **Houd de handgreep met polssensor of de optionele borstkas-polssensor vast.**

U moet voor een oefening voor de hartslag, de meegeleverde borstkas-polssensor gebruiken of de handgreep met polssensor vasthouden (zie pagina 21). Opmerking: het bedieningspaneel zal, wanneer u zich vasthoudt aan de handgreep met polssensor en de borstkas-polssensor tegelijkertijd draagt, uw hartslag niet goed weergeven.

Als u de handsensoren gebruikt, moet u ze niet voortdurend vasthouden tijdens het programma voor de hartslag. U moet de handsensoren geregeld vasthouden om het programma correct te laten werken. **Telkens als u de handsensoren vasthoudt, houd dan uw handen minstens 15 seconden op de contactpunten.**

5. **Begin te trappen om het oefenprogramma te starten.**

Elke oefening voor de hartslag is verdeeld in segmenten van 1-minuut. Er wordt een na te streven hartslag geprogrammeerd voor elk segment. Opmerking: dezelfde na te streven hartslag kan worden geprogrammeerd voor opeenvolgende segmenten.

Het bedieningspaneel zal tijdens de oefening uw hartslag vergelijken met de na te streven hartslag van het huidige segment van de oefening. Als uw hartslag te ver onder of boven van de na te streven hartslag ligt, dan zal de weerstand van de pedalen automatisch verhogen of verlagen om uw hartslag dichterbij uw na te streven hartslag te brengen. Elke keer als de weerstand wijzigt, zal het weerstandsniveau gedurende enkele seconden in de display verschijnen om u waakzaam te houden.

Tijdens de oefening wordt u verteld om met een gelijkmatige snelheid te trappen. U moet uw snelheid verhogen wanneer een pijl naar boven wijst of wanneer het woord *FASTER* (sneller) in de display verschijnt. U moet uw snelheid verlagen wanneer een pijl naar beneden wijst of wanneer het woord *SLOWER* (langzamer) in de display verschijnt. Houdt dezelfde snelheid aan wanneer er geen pijl of wanneer de woorden *ON TARGET* (op peil) in de display verschijnen.



BELANGRIJK: zorg ervoor dat u op een aangenaam tempo oefent. U kunt wanneer de weerstand van het huidige segment te hoog of te laag ligt handmatig veranderen door de weerstandknop te draaien. Het kan echter zijn dat wanneer u de weerstand verandert u niet uw na te streven hartslag kunt behouden.

Als het bedieningspaneel uw hartslag met de na te streven hartslag vergelijkt, dan kan de weerstand van de pedalen automatisch verhogen of verlagen om uw hartslag dichterbij de na te streven hartslag te brengen.

De oefening gaat zo verder tot het laatste segment is uitgevoerd. Om op elk mogelijk ogenblik met de oefening te stoppen, stopt u met trappen. U zult een pieptoon horen en de tijd zal op de display beginnen te flikkeren. Om verder te gaan met de oefening, dient u eenvoudigweg weg verder te gaan met trappen.

6. **Volg uw vorderingen op de display.**

Zie stap 4 op pagina's 15–16.

7. **Het bedieningspaneel zal automatisch uitgaan wanneer u klaar bent met uw oefening.**

Zie stap 6 op pagina 16.

HOE EEN WATTS OEFENING UIT TE GEBRUIKEN

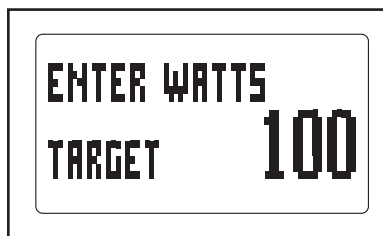
1. **Begin met trappen of druk op een van de knoppen van het bedieningspaneel om deze in te schakelen.**

Zie HOE HET APPARAAT TE ZETTEN op pagina 15.

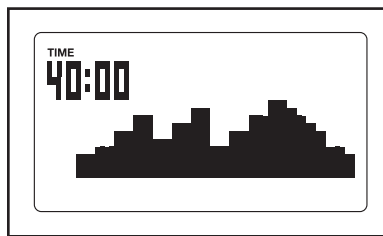
2. **Kies een watts oefening.**

Druk, om een watts oefening te kiezen, eerst op de oefeningen [WATTS WORKOUTS] toets. Draai vervolgens aan de totdat het nummer van de gewenste oefening in de display verschijnt. Druk dan de Enter toets [ENTER] om de oefening te kiezen.

De oefentijd en de woorden *ENTER WATTS TARGET* (de na te streven watts invoeren) zullen op de display **verschijnen wanneer u watts oefening 1 kiest.**



De oefentijd en een profiel van de weerstandinstellingen van de oefening zullen de display **verschijnen wanneer u watts oefening 2 of 3 kiest.**



3. **Voer een na te streven watts instelling in wanneer u watts oefening 1 kiest.**

Tijdens watts oefening 1 wordt dezelfde na te streven watts instelling voor alle segmenten van de oefening geprogrammeerd. Draai aan de weerstandsknop om de gewenste na te streven watts instelling in te voeren.

4. **Begin de oefening door te gaan trappen.**

Watts oefening 1 is verdeeld in 40 segmenten van 1-minuut. Het bedieningspaneel zal tijdens de oefening uw watts inspanning met de na te streven watts instelling die u hebt ingevoerd vergelijken.

Als uw watts inspanning teveel onder of boven de na te streven instelling ligt zal de weerstand van de trappers automatisch toe- of afnemen om uw watts inspanning dicht bij de na te streven watts instelling te brengen. Telkens wanneer de weerstand verandert, zal het weerstandsniveau enkele momenten in de display verschijnen om u te waarschuwen..

U kunt, wanneer de na te streven wattsinstelling te hoog of te laag is, de instelling handmatig veranderen door de weerstandsknop te draaien.

Watts oefening 2 of 3 is verdeeld in 40 segmenten van 1 minuut. Een weerstandsniveau en een na te streven watt niveau worden voor ieder segment geprogrammeerd. Opmerking: hetzelfde weerstandsniveau en/of het na te streven watts niveau kunnen voor opeenvolgende segmenten geprogrammeerd worden.

Het profiel van de oefening zal uw vordering aangeven (zie tekening links). Het flikkerende segment van het profiel geeft het huidige segment van de oefening aan. De hoogte van het flikkerend segment geeft het weerstandsniveau van het huidige segment aan.

Terwijl u oefent, wordt u aangespoord uw tempo zo dicht mogelijk bij een na te streven snelheid te houden. U moet uw snelheid verhogen wanneer een pijl naar boven wijst of wanneer het woord *FASTER* (sneller) in de display verschijnt. U moet uw snelheid verlagen wanneer een pijl naar beneden wijst of wanneer het woord *SLOWER* (langzamer) in de display verschijnt. Houdt dezelfde snelheid aan wanneer er geen pijl of wanneer de woorden *ON TARGET* (op peil) in de display verschijnen.



BELANGRIJK: de na te streven snelheid is alleen als motivatie bedoeld. Uw werkelijke snelheid kan lager liggen dan de na te streven snelheid. Zorg ervoor dat u op een aangenaam tempo oefent.

Wanneer het eerste segment eindigt dan zullen, om u te waarschuwen, de weerstand en de na te streven snelheid van het tweede segment een paar seconden lang in de display verschijnen. Het volgende segment zal beginnen te flikkeren en de pedalen zullen automatisch op het weerstandsniveau van het volgende segment ingesteld worden.

Wanneer het weerstandsniveau voor het huidige segment te hoog of te laag ligt kunt u de instelling handmatig veranderen door aan de weerstandknop te draaien. **BELANGRIJK: als het huidige segment van het programma voltooid is, dan zal de weerstand van de pedalen automatisch in de instellingen van het volgende segment gewijzigd worden.**

Stop, op welk moment dan ook met trappen, om een oefening te beëindigen. U zult een pieptoon horen en de tijd zal op de display beginnen te flikkeren. Om verder te gaan met de oefening, dient u eenvoudigweg weg verder te gaan met trappen.

5. Volg uw vorderingen op de display.

Zie stap 4 op pagina's 15–16.

6. Uw hartslag meten als u dat wilt.

Zie stap 5 op pagina 16.

7. Het bedieningspaneel zal automatisch uitgaan wanneer u klaar bent met uw oefening.

Zie stap 6 op pagina 16.

HOE EEN IFIT OEFENING TE GEBRUIKEN

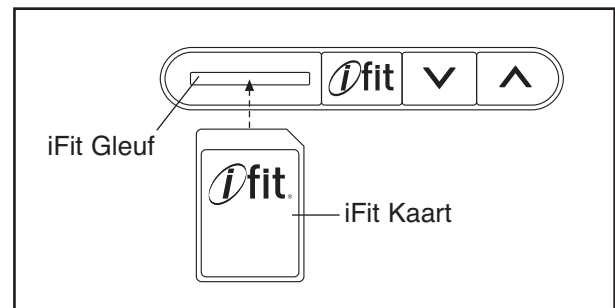
iFit kaarten zijn apart verkrijgbaar. Om Fit kaarten te kopen gaat u naar www.iFit.com of belt u met het telefoonnummer dat vermeld staat op de voorkant van deze handleiding. iFit kaarten zijn ook in speciaalzaak verkrijgbaar.

1. Begin met trappen of druk op een van de knoppen van het bedieningspaneel om deze in te schakelen.

Zie HOE HET APPARAAT TE ZETTEN op pagina 15.

2. Steek in een iFit kaart en kies een oefening.

Steek een iFit kaart in de gleuf om een iFit oefening uit te voeren; zorg ervoor dat de iFit kaart zodanig geplaatst is dat de metalen contactpunten naar beneden en naar de gleuf wijzen. Wanneer de iFit kaart goed ingestoken is zal de indicator naast de gleuf gaan oplichten en zal er tekst in de display te zien zijn.



Vervolgens kiest u een iFit oefening door te drukken op de iFit toename- en afnametoetsen naast de gleuf.

Even nadat u een van de oefeningen hebt gekozen zal de stem van een persoonlijke trainer u tijdens uw oefening begeleiden.

iFit oefeningen functioneren net zoals de vooraf ingestelde oefeningen. Zie stappen 3 tot en met 6 op pagina 17 om een oefening te doen.

3. Als u klaar bent met de oefening dient u de iFit kaart uit het bedieningspaneel te trekken.

Haal de iFit kaart uit de gleuf wanneer u klaar bent met oefenen. Bewaar de iFit kaart op een veilige plaats.

HOE DE INSTELLINGEN VAN HET BEDIENINGSPANEEL TE VERANDEREN

Het bedieningspaneel biedt een gebruikersinstelling aan zodat u de meeteenheid en optie voor een achtergrondverlichting voor het bedieningspaneel kunt kiezen.

Druk om de gebruikersinstelling te kiezen een paar seconden lang op de Display toets [DISPLAY] totdat de informatie voor de gebruikersinstelling in de display verschijnt.

Het bedieningspaneel kan de trapsnelheid en afstand in kilometers of in mijlen aangeven. Het woord *ENGLISH* (Engels) voor Engelse mijlen of het woord *METRIC* (*metriek*) voor kilometers zal in de display verschijnen. Druk meerdere keren op de Volume toets [VOLUME] om van eenheid te veranderen.



Druk op de Display toets om de instellingen van het bedieningspaneel op te slaan en de gebruikersinstelling te verlaten.

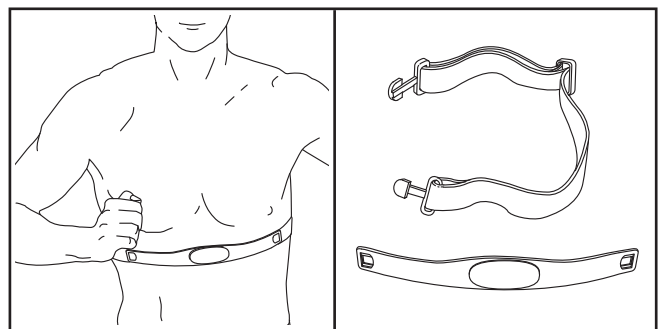
HOE HET STEREOGELUIDSYSTEEM TE GEBRUIKEN

Steek de audio/geluidssnoer in de aansluiting van het bedieningspaneel en in de aansluiting van uw MP3-speler of CD-speler om muziek of audioboeken te kunnen afspelen tijdens het oefenen. **Zorg ervoor dat het audiosnoer goed is ingestoken.**

Druk dan op de Afspelen [PLAY] toets van uw MP3-speler of CD-speler. Pas het volume aan op uw MP3-speler of CD-speler of druk op de Volume toetsen op het bedieningspaneel.

DE OPTIONELE BORSTKAS-POLSSENSOR

De optionele borstkas-polssensor levert een handen-vrije werking en controleert de hartslag tijdens het oefenen. **Voor aankoop van de optionele borstkas-polssensor bel dan het telefoonnummer op de omslag van deze handleiding.**



ONDERHOUD EN OPLOSSEN VAN PROBLEMEN

Bekijk de onderdelen van de fiets regelmatig en draai ze goed vast. Vervang versleten onderdelen meteen.

Gebruik een zachte doek en een niet agressief schoonmaakmiddel om de fiets schoon te maken.

BELANGRIJK: houd vloeistoffen weg bij het bedieningspaneel. Houd het bedieningspaneel uit direct zonlicht.

PROBLEMEN OPlossen VAN HET BEDIENINGSPANEEL

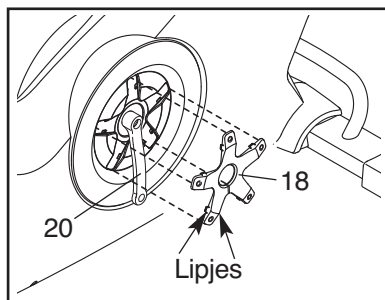
Als het bedieningspaneel uw hartslag niet toont, wanneer u de handgreep met polssensor gebruikt, raadpleeg stap 5 op pagina 16.

HOE DE SNELHEIDSENSOR BIJ TE STELLEN

Wanneer het bedieningspaneel gegevens niet goed aangeeft moet u de snelheidssensor bijstellen. Verwijder het linkerpedaal, de linkerpedaalschijf en de linkerschijfkap om de snelheidssensor af te stellen (zie de instructies beneden).

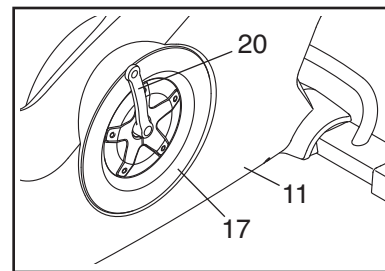
Gebruik een stelsleutel en verwijder het linkerpedaal door deze naar rechts te draaien.

Draai de Linker Crankarm (20) naar een verticale positie met het uiteinde van de Linker Crankarm naar beneden gericht.



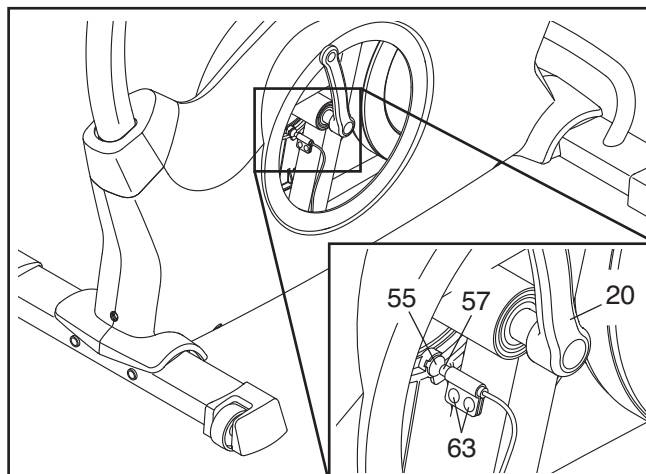
Gebruik een platte schroevendraaier en maak de lipjes los aan elk punt van de linker Schijfkap (18). Plaats de linker Schijfkap voorzichtig over de Linker Crankarm (20) en verwijder de Linker Schijfkap.

Draai de Linker Crankarm (20) naar een verticale positie met het uiteinde van de Linker Crankarm naar omhoog gericht.



Draai de linker Pedaalschijf (17) naar rechts om het los te maken van het Linker Scherm (11). Beweeg de linker Pedaalschijven dan naar boven en maak ze los van de Linker Crankarm (20)

Vind de Snelheidssensor (57). Draai de twee M4 x 12,7mm Schroeven met Rand (63) los maar verwijder deze niet.



Draai aan de Linker Crankarm (20) totdat de Magneet (55) op gelijke hoogte komt met de Snelheidssensor (57). Schuif de Snelheidssensor wat dichterbij de Magneet. Maak dan de M4 x 12,7mm Schroeven met Rand (63) weer vast.

Draai even aan de Linker Crankarm (20). Herhaal deze procedure totdat het bedieningspaneel weer goede informatie aangeeft.

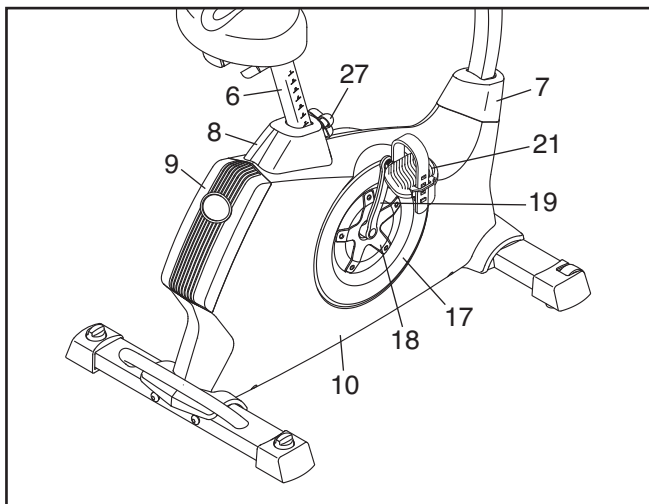
Bevestig het linkerpedaal, de linkerpedaalschijf en de linkerschijfkap weer als de snelheidssensor goed is afgesteld.

HOE DE DRIJFRIEM BIJ TE STELLEN

Het kan zijn dat de drijfriem moet worden bijgesteld wanneer u de pedalen voelt slippen zelfs wanneer de weerstand in de hoogste stand staat.

Om de drijfriem af te stellen moet u het rechterpedaal, de buis van de zitting, de bovenste deksel van het scherm, de achterste deksel van het scherm, de voorste deksel van het scherm, de rechter schijfkap, de rechter pedaalschijf en het rechterscherm verwijderen (zie de instructies beneden).

Draai met gebruik van een stelsleutel het Rechter Pedaal (21) naar links en haal eraf.



Verwijder de Bijstelknop (27) en de Buis van de Zitting (6).

Gebruik een platte schroevendraaier om de Kap van het Bovenste Scherm (8) en de Kap van het Achterste Scherm (9) te verwijderen. Gebruik dan een platte schroevendraaier om de Kap van het Voorste Scherm (7) los te maken.

Draai de Rechter Crankarm (19) naar een verticale positie met het uiteinde van de Rechter Crankarm naar beneden gericht. Opmerking: zie de tekening op pagina 22 voor meer informatie.

Gebruik een platte schroevendraaier en maak de lipjes los aan elk punt van de rechter Schijfkap (18). Plaats de rechter Schijfkap voorzichtig over de Rechter Crankarm (19) en verwijder de Rechter Schijfkap.

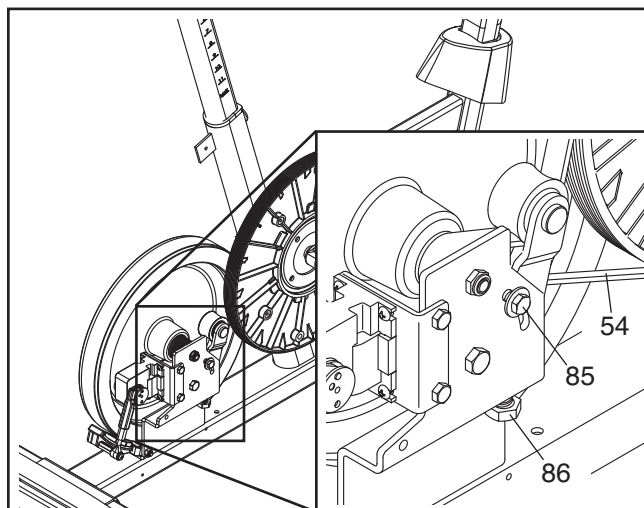
Draai de Rechter Crankarm (19) naar een verticale positie met het uiteinde van de Rechter Crankarm naar boven gericht.

Draai de rechter Pedaalschijf (17) naar rechts om het los te maken van het Rechter Scherm (10).

Beweeg de rechter Pedaalschijven (17) dan naar boven en maak ze los van de Rechter Crankarm (19)

Zie de GEDETAILLEERDE TEKENING op pagina 27 en verwijder de M4 x 19mm Schroeven (89) en de M4 x 25mm Schroeven (62) van de Rechter en Linker Schermen (10, 11). Verwijder dan voorzichtig het Rechterscherm.

Maak vervolgens de M6 x 20mm Hexagonale Schroef los (85). Draai vervolgens de M10 x 65mm Hexagonale Schroef (86) vast totdat de Drijfriem (54) strak staat.



Als de Drijfriem (54) vastzit, draait u de M6 x 20mm Hexagonale Schroef aan (85).

Maak dan het rechter scherm, de rechterpedaalschijf, de rechterschijfkap moet u het rechterpedaal, de buis van de zitting, de bovenste kap van het scherm, de achterste kap van het scherm en de voorste kap van het scherm weer vast.

RICHTLIJNEN VOOR HET OEFENEN

⚠ WAARSCHUWING: voordat u begint met dit of een ander oefeningsprogramma, dient u een arts te consulteren. Dit is vooral belangrijk voor personen boven de 35 jaar of personen met bestaande gezondheidsproblemen.

De polssensor is geen medisch apparaat. Diverse factoren kunnen invloed hebben op nauwkeurigheid van de hartslagwaarden. De polssensor is alleen bedoeld als hulpmiddel bij de oefening voor het bepalen van de hartslag over het algemeen.

Deze richtlijnen helpen u bij het plannen van uw oefeningsprogramma. Voor meer gedetailleerde oefeninginformatie, dient u een erkend boek te kopen of uw arts te consulteren. Onthoud dat goede voeding en voldoende rust essentieel zijn voor succesvolle resultaten.

INTENSITEIT VAN OEFENINGEN

Of het nu uw doel is om vet te verbranden of om uw hart en vaatsysteem te versterken, het uitvoeren van oefeningen met de juiste intensiteit is de sleutel voor het bereiken van resultaten. U kunt uw hartslag gebruiken als gids voor het vinden van het juiste intensiteitsniveau. De grafiek hieronder toont de aanbevolen hartslagen voor het verbranden van vet en voor een aerobic oefening.

165	155	145	140	130	125	115	♥
145	138	130	125	118	110	103	♥
125	120	115	110	105	95	90	♥
<hr/>							
20	30	40	50	60	70	80	

Voor het vinden van het juiste intensiteitsniveau, zoekt u uw leeftijd onderaan de grafiek (leeftijden worden afgerond naar het dichtstbijzijnde tiental). De drie getallen boven uw leeftijd bepalen uw "trainingszone." Het laagste nummer is uw hartslag voor het verbranden van vet, het middelste nummer is uw hartslag voor het maximaal verbranden van vet en het hoogste nummer is de hartslag voor de aerobic-oefening.

Vet verbranden—Om op doeltreffende wijze vet te verbranden, moet u gedurende een aanhoudende periode oefeningen doen op een laag intensiteitsniveau. Tijdens de eerste minuten van de oefening gebruikt uw lichaam *koolhydraatcalorieën* voor de energie. Pas na de eerste minuten van de oefening gebruikt uw lichaam opgeslagen *vetcalorieën* voor de energie. Als het uw doel is om vet te verbranden dient u de intensiteit van de oefening aan te passen tot uw hartslag zich bij het laagste nummer in uw trainingszone bevindt. Voor maximale vetverbranding, dient u te oefenen met uw hartslag in het middelste nummer van uw trainingzone.

Aerobic-oefening—Als het uw doel is om uw hart en vaatsysteem te versterken dan moet u een aerobic-oefening uitvoeren die zorgt voor activiteit die grote hoeveelheden zuurstof vereist gedurende langere perioden. Voor een aerobic-oefening past u de intensiteit van uw oefening aan tot uw hartslag in de buurt is van het hoogste nummer van uw trainingzone.

RICHTLIJNEN VOOR EEN TRAINING

Warming up—Start met strekken en lichte oefeningen gedurende 5 tot 10 minuten. Een warming-up zorgt dat u uw lichaamstemperatuur, hartslag en bloeddorstrooming verhoogt in voorbereiding op de training.

Trainingszone-oefening—Oefen gedurende 20 tot 30 minuten met uw hartslag in uw trainingszone. (Gedurende de eerste weken van uw oefeningsprogramma, dient u uw hartslag niet langer dan 20 minuten in uw trainingszone te houden.) Adem regelmatig en diep bij het uitvoeren van de oefening – houd uw adem niet in.

Afkoelen—Eindig met 5 tot 10 minuten strekken. Strecken verhoogt de flexibiliteit van de spieren en helpt problemen na de oefening voorkomen.

FREQUENTIE VAN DE OEFENINGEN

Om uw conditie te behouden of te verbeteren, dient u drie trainingen per week te doen, met ten minste één rustdag tussen de trainingen. Na een aantal maanden regelmatig oefeningen doen, kunt u desgewenst maximaal vijf trainingen per week doen. Onthoud dat het dagelijks regelmatig en met plezier doen van oefeningen de sleutel tot uw succes is.

OPMERKEN

LIJST MET ONDERDELEN—Modelnr. NTEVEX73910.0 R0710A

Nr.	Aant.	Beschrijving	Nr.	Aant.	Beschrijving
1	1	Onderstel	50	1	M6 x 70mm Boutset
2	1	Voorste Stabilisator	51	1	M6 x 60mm Boutset
3	1	Achterste Stabilisator	52	1	Armslot
4	1	Staander	53	1	Houder van C-Magneet
5	1	Armhendel	54	1	Drijfriem
6	1	Buis van de Zitting	55	2	Magneet
7	1	Kap van het Voorste Scherm	56	1	Klem
8	1	Kap van het Bovenste Scherm	57	1	Snelheidssensor/-Draad
9	1	Kap van het Achterste Scherm	58	1	Draadarnas
10	1	Rechter Scherm	59	1	Verlengstuk van de Draad
11	1	Linker Scherm	60	2	Draadklem
12	1	Draaikap	61	1	Draad van de Hartslagsensor
13	1	Bedieningspaneel	62	2	M4 x 25mm Schroef
14	1	Rechter Kussen	63	2	M4 x 12,7mm Sschroef met Rand
15	1	Linker Kussen	64	1	Geluidskabel
16	1	Polssensor	65	3	M8 x 17mm Schroef met Platte Kop
17	2	Pedaalschijf	66	1	AC Stroomadapter
18	2	Schijfkap	67	1	Plugadapter
19	1	Rechter Crankarm	68	2	Crankkap
20	1	Linker Crankarm	69	2	Schakelhuls van de Staander
21	1	Rechter Pedaal/-Riem	70	2	5/16" Schroef met Rand
22	1	Linker Pedaal/-Riem	71	4	M8 x 20mm Bout met Ronde Kop
23	1	Zitting	72	8	M8 Slotmoer
24	1	Drager van de Zitting	73	2	M8 Klemmoer
25	2	Kap van de Buis van de Zitting	74	4	M8 x 20mm Nylon Hechtschroef
26	1	Bijstelknop van de Zitting	75	12	M8 Gespleten Tussenring
27	2	Bijstelknop	76	4	M10 x 95mm Hechtschroef
28	1	Mouw van de Buis van de Zitting	77	1	M6 x 65mm Hexagonale Schroef
29	2	Afstelknop	78	1	M6 Slotmoer
30	1	Beugel van de Zitting	79	4	M4 x 12mm Flensschroef
31	2	Stelpoot	80	2	M6 x 8mm Hexagonale Schroef
32	2	Kap van de Achterste Stabilisator	81	1	M5 Tussenring
33	1	Kap van de Rechter Stabilisator	82	1	M5 x 7mm Schroef
34	1	Kap van de Linker Stabilisator	83	1	Spanrol Schroef
35	2	Wiel	84	1	M6 Tussenring
36	2	Voet	85	1	M6 x 20mm Hexagonale Schroef
37	2	Kapje van de Armhendel	86	1	M10 x 65mm Hexagonale Schroef
38	1	Katrol	87	1	M3,5 x 12mm Schroef
39	1	Crankarm	88	1	M4 x 12,7mm Schroef
40	2	Crankpakking	89	14	M4 x 19mm Schroef
41	2	Borgring	90	10	M4 x 16mm Schroef
42	1	Vliegwiel	91	2	M4 x 5mm Schroef
43	2	M8 Tussenring	92	2	Schakelhuls van de Armhendel
44	1	Vliegwielas	93	6	M4 x 19mm Schroef met Platte Kop
45	1	Spanrol	94	1	Borstkassensorontvanger/Draad
46	1	Motorbeugel	95	1	Stroomdos/Draad
47	1	Weerstandsmotor	*	—	Montage-gereedschap
48	1	Weerstandsschijf	*	—	Gebruiksaanwijzing
49	1	Weerstandarm			

Opmerking: deze technische gegevens kunnen zonder voorafgaande kennisgeving worden gewijzigd. Kijk op de achterkant van deze gebruiksaanwijzing voor informatie over te bestellen onderdelen. *Deze onderdelen worden niet getoond.

HET BESTELLEN VAN ONDERDELEN

Bekijk de omslag van deze handleiding voor het bestellen van vervangende onderdelen. Zorg ervoor dat u de volgende informatie bij de hand hebt wanneer u contact met ons opneemt:

- het modelnummer en het serienummer van het apparaat (raadpleeg de omslag van deze handleiding)
- de naam van het apparaat (raadpleeg de omslag van deze handleiding)
- het nummer van het onderdeel en de beschrijving (zie LIJST MET ONDERDELEN en GEDETAILLEERDE TEKENING aan het eind van deze handleiding)

RECYCLING INFORMATIE

Dit elektronische product mag niet bij het gemeentelijk afval worden gegooid. Om het milieu te beschermen, moet dit product volgens de wet worden gerecycleerd aan het einde van de levenscyclus.

Maak gebruik van installaties voor hergebruik die bevoegd zijn voor het verwerken van dit soort afval in uw streek. Zo helpt u het milieu te beschermen en de Europese normen voor milieubescherming te verbeteren. Als u meer informatie nodig hebt over veilige en correcte afvalverwijdering, neem dan contact op met uw plaatselijke gemeentedienst of de winkel waar u dit product hebt gekocht.

