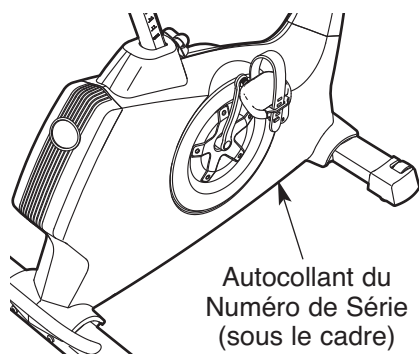


# NordicTrack® GX 3.0

N° du Modèle NTEVEX73910.0

N° de Série \_\_\_\_\_

Écrivez le numéro de série sur la ligne ci-dessus pour références ultérieures.



## QUESTIONS ?

Si vous avez des questions ou si des pièces sont manquantes, veuillez nous contacter au :

**(33) 0810 121 140**

du lundi au jeudi, de 9h00 à 13h00 et de 14h00 à 18h00, et le vendredi de 14h00 à 17h00 (à l'exception des jours fériés)

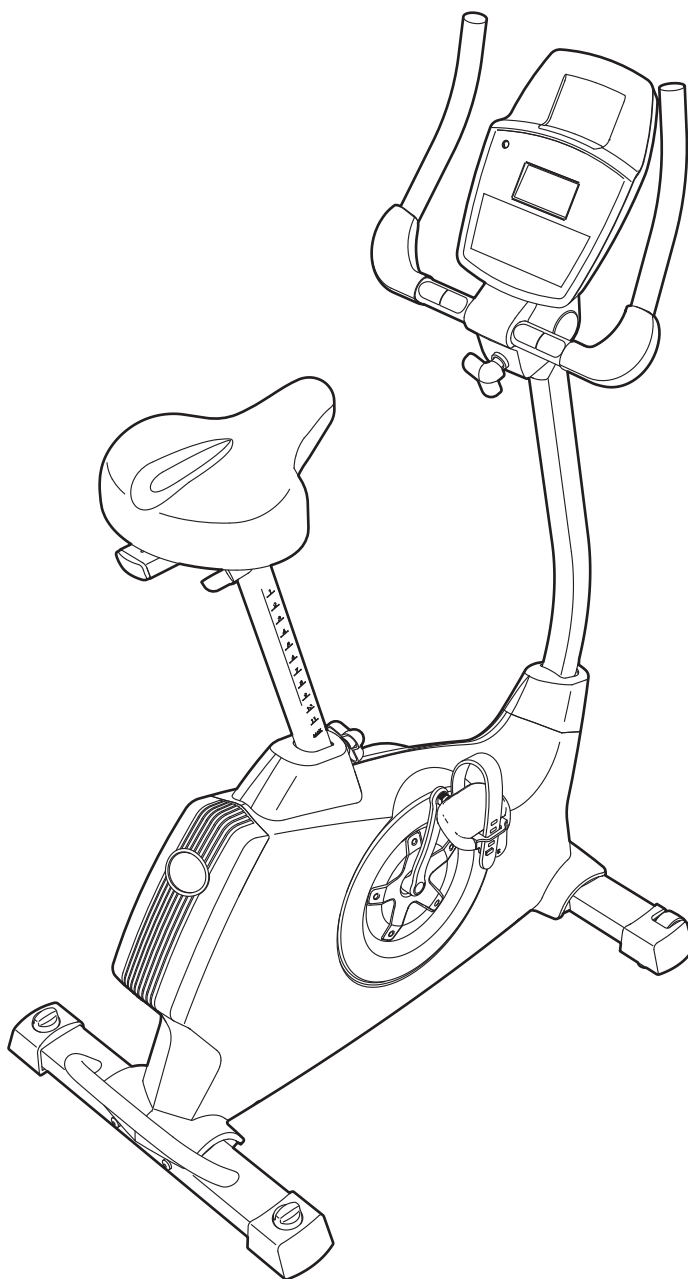
Courriel : [sav.fr@iconeurope.com](mailto:sav.fr@iconeurope.com)

Site internet : [www.iconsupport.eu](http://www.iconsupport.eu)

## ⚠ ATTENTION

Lisez toutes les précautions et les instructions contenues dans ce manuel avant d'utiliser cet appareil. Gardez ce manuel pour vous y référer ultérieurement.

## MANUEL DE L'UTILISATEUR



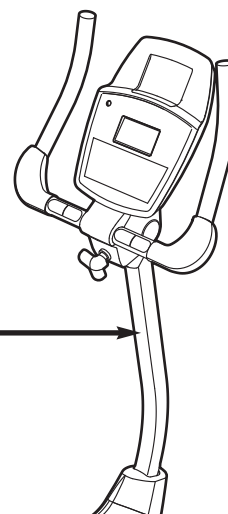
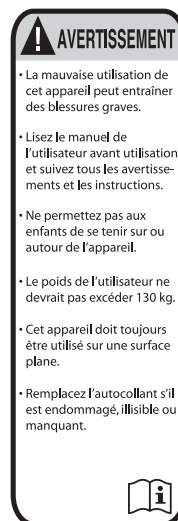
[www.iconeurope.com](http://www.iconeurope.com)

# TABLE DES MATIÈRES

EMPLACEMENT DE L'AUTOCOLLANT D'AVERTISSEMENT .....	2
PRÉCAUTIONS IMPORTANTES .....	3
AVANT DE COMMENCER .....	4
ASSEMBLAGE .....	5
COMMENT UTILISER LE VÉLO D'EXERCICE .....	12
ENTRETIEN ET PROBLÈMES .....	22
CONSEILS POUR L'EXERCICE .....	24
Liste des pièces .....	26
Schéma détaillé .....	27
Pour commander des pièces de rechange .....	Dernière Page
Information pour le recyclage .....	Dernière Page

## EMPLACEMENT DE L'AUTOCOLLANT D'AVERTISSEMENT

Ce schéma indique l'emplacement de l'autocollant d'avertissement. **Si l'autocollant est manquant ou illisible, référez-vous à la page de couverture de ce manuel pour commander un nouvel autocollant gratuit. Placez le nouvel autocollant à l'endroit indiqué.** Remarque : l'autocollant n'est peut-être pas illustré à l'échelle.



# PRÉCAUTIONS IMPORTANTES

**⚠ AVERTISSEMENT** : pour réduire les risques de blessures graves, lisez toutes les précautions importantes et les instructions contenues dans ce manuel, ainsi que tous les autocollants d'avertissement sur votre vélo d'exercice, avant d'utiliser votre vélo d'exercice. ICON ne peut être tenu responsable des blessures ou des dommages causés directement ou indirectement par l'utilisation de cet appareil.

1. Consultez votre médecin avant d'entreprendre un programme d'exercice. Tout particulièrement les personnes âgées de plus de 35 ans ou les personnes qui ont déjà eu des problèmes de santé.
2. Utilisez le vélo d'exercice uniquement de la manière décrite dans ce manuel.
3. Il est de la responsabilité du propriétaire de s'assurer que tous les utilisateurs du vélo d'exercice sont correctement informés de toutes les précautions.
4. Le vélo d'exercice est conçu pour une utilisation privée. Le vélo d'exercice ne doit pas être utilisé dans une institution commerciale ou pour la location.
5. Utilisez et gardez le vélo d'exercice à l'intérieur, loin de l'humidité et de la poussière. Placez le vélo d'exercice sur une surface plane et sur un tapis pour protéger votre moquette ou votre sol. Veillez à laisser au moins 0,6 m (2 pieds) d'espace autour du vélo d'exercice.
6. Inspectez et resserrez correctement toutes les pièces régulièrement. Remplacez les pièces usées immédiatement.
7. Tenez toujours les enfants de moins de 12 ans et les animaux domestiques éloignés du vélo d'exercice.
8. Le vélo d'exercice ne devrait pas être utilisé par des personnes pesant plus de 130 kg (287 livres).
9. Portez des vêtements appropriés quand vous faites de l'exercice ; ne portez pas de vêtements trop larges qui pourraient se coincer dans le vélo d'exercice. Portez toujours des chaussures de sport pour protéger vos pieds.
10. Le détecteur cardiaque n'est pas un appareil médical. De nombreux facteurs, tels que les mouvements de l'utilisateur pendant l'exercice, peuvent rendre la lecture du pouls moins sûre. Le détecteur cardiaque ne sert qu'à donner une idée approximative des fluctuations du rythme cardiaque lors de l'exercice.
11. Gardez toujours votre dos bien droit quand vous vous servez du vélo d'exercice ; n'arquez pas votre dos.
12. Un excès d'exercice physique peut entraîner des blessures graves et la mort. Si vous avez des étourdissements ou si vous ressentez de la douleur quand vous faites des exercices, arrêtez-vous immédiatement et reposez-vous.

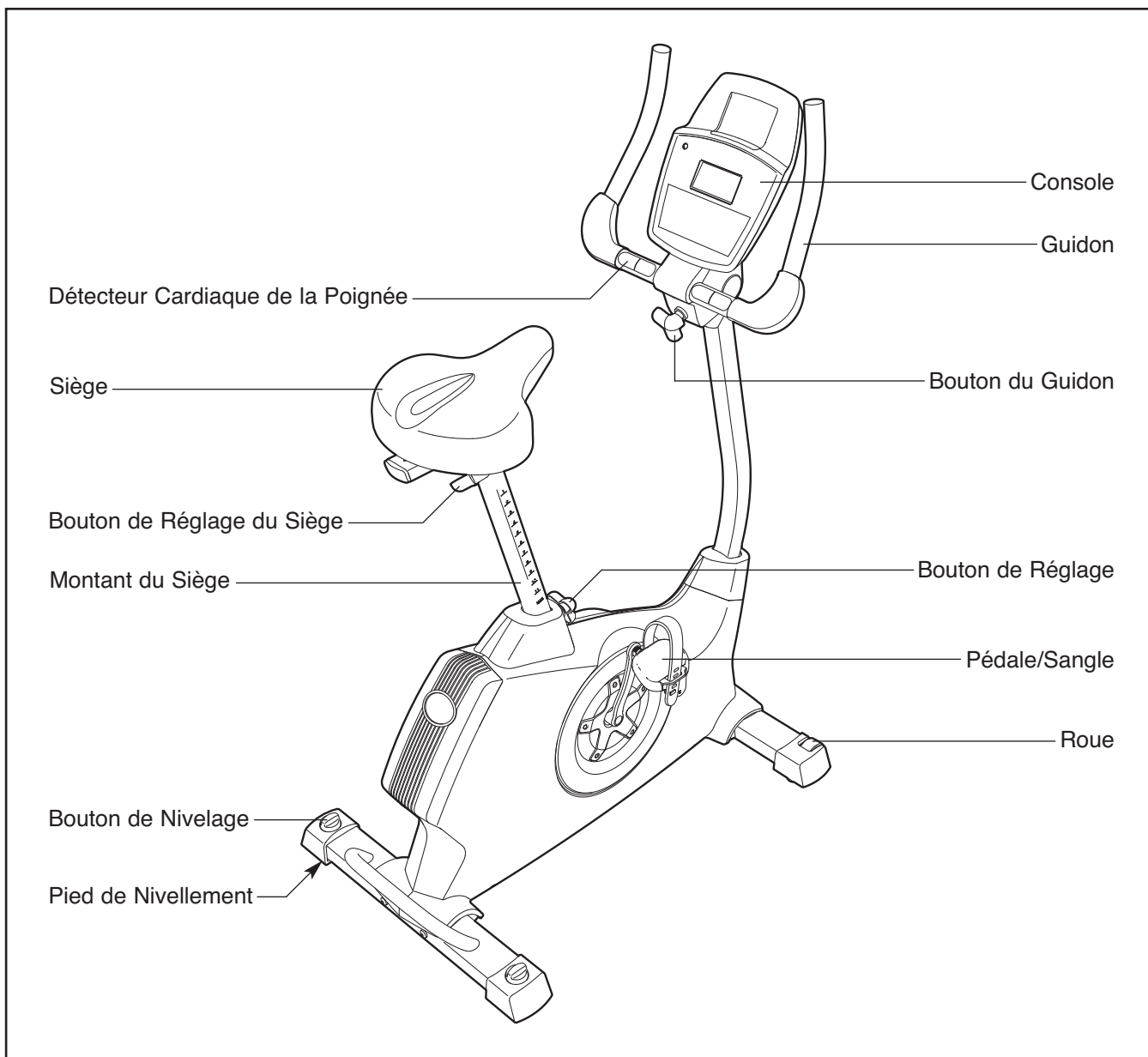
## AVANT DE COMMENCER

Merci d'avoir choisi le vélo d'exercice NordicTrack® GX 3.0 révolutionnaire. Le vélo est un exercice efficace pour renforcer le système cardiovasculaire, développer l'endurance et tonifier les muscles de votre corps. Le vélo d'exercice GX 3.0 offre un choix impressionnant de fonctionnalités conçues pour rendre vos entraînements chez vous plus efficaces et plus agréables.

**Il est important de lire attentivement ce manuel avant d'utiliser le vélo d'exercice.** Si vous avez des

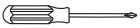


questions après avoir lu ce manuel, reportez-vous à la page couverture avant de ce manuel. Pour nous permettre de mieux vous assister, notez le numéro du modèle et le numéro de série de l'appareil avant de communiquer avec nous. Le numéro du modèle et l'emplacement de l'autocollant du numéro de série sont indiqués sur la page couverture avant de ce manuel.

Familiarisez-vous avec les pièces sur le schéma ci-dessous avant de continuer la lecture de ce manuel.

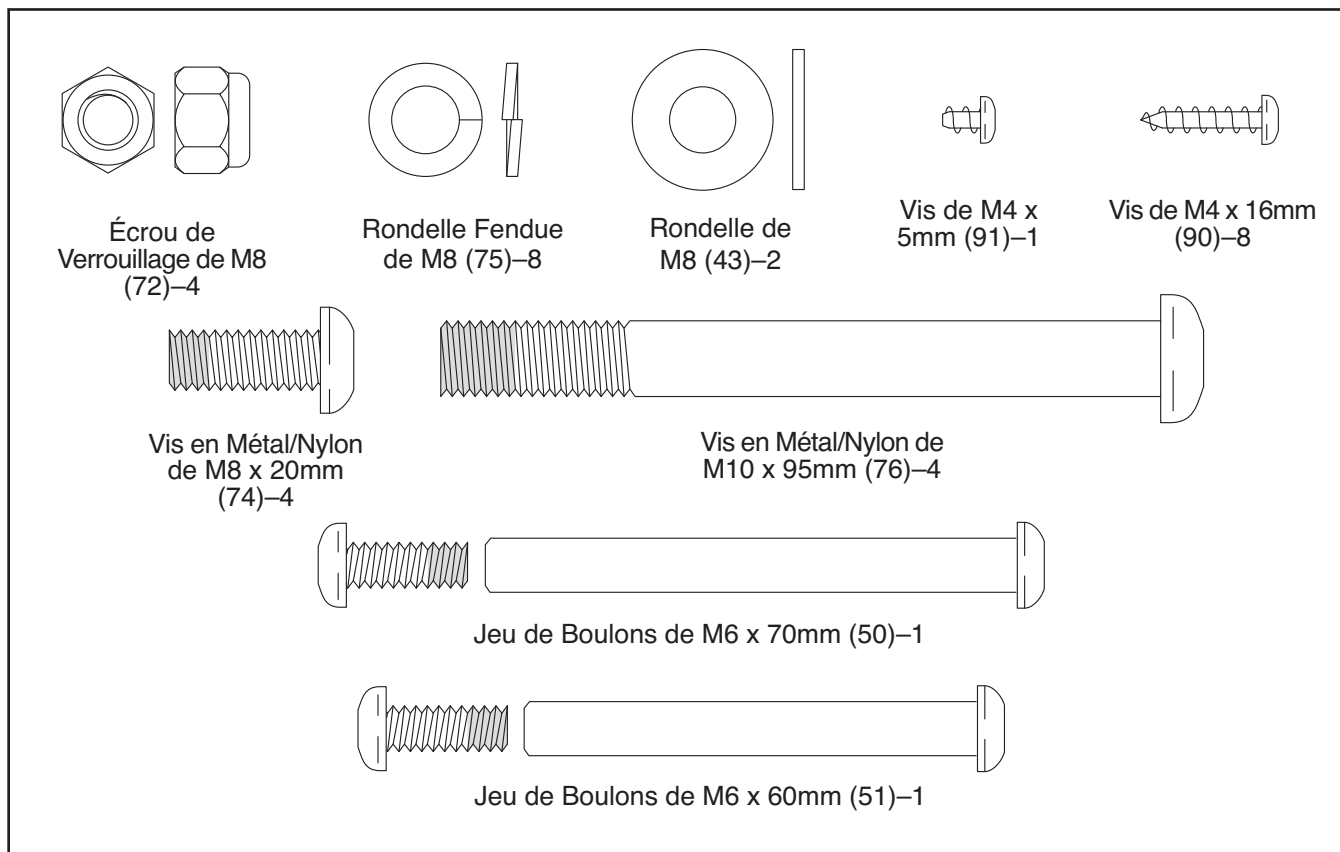


# ASSEMBLAGE

L'assemblage requiert deux personnes. Placez toutes les pièces du vélo d'exercice sur une surface dégagée et retirez tous les emballages. Ne jetez pas les emballages avant la fin de l'assemblage.

En plus des outils inclus, l'assemblage requiert un tournevis cruciforme , une clé à molette , et un maillet en caout-chouc .

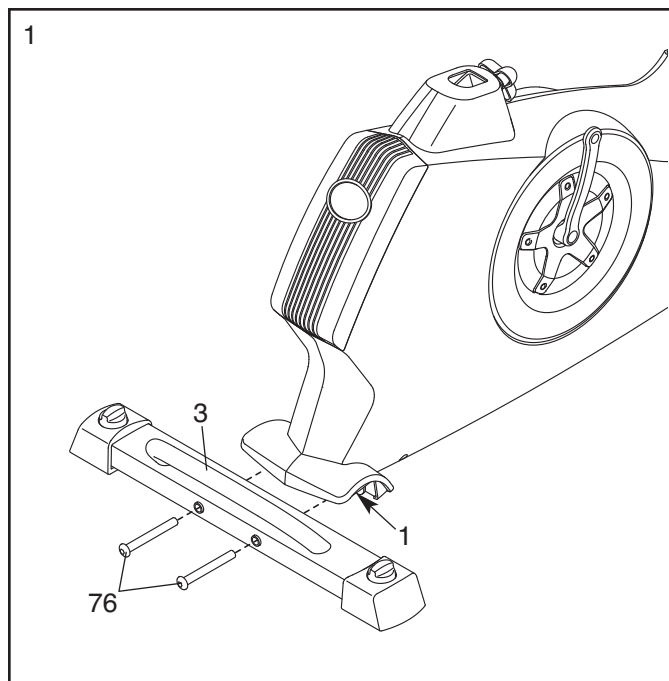
Alors que vous assemblez le vélo d'exercice, utilisez les schémas ci-dessous pour identifier les petites pièces. Le nombre entre parenthèses sous chaque schéma est le numéro-clé de la pièce sur la LISTE DES PIÈCES à la fin du manuel. Le nombre après les parenthèses est la quantité nécessaire pour l'assemblage. **Remarque : si une pièce n'est pas dans le sac des pièces, vérifiez qu'elle n'est pas pré-assemblée.**



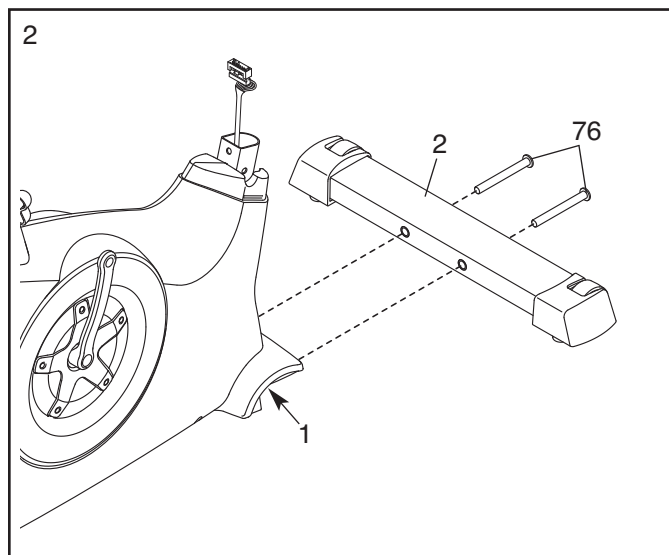
1.

**Pour faciliter l'assemblage, lisez les informations à la page 5 avant de commencer.**

Fixez le Stabilisateur Arrière (3) au Cadre (1) à l'aide de deux Vis en Métal/Nylon de M10 x 95mm (76).



2. Fixez le Stabilisateur Avant (2) au Cadre (1) à l'aide de deux Vis en Métal/Nylon de M10 x 95mm (76).

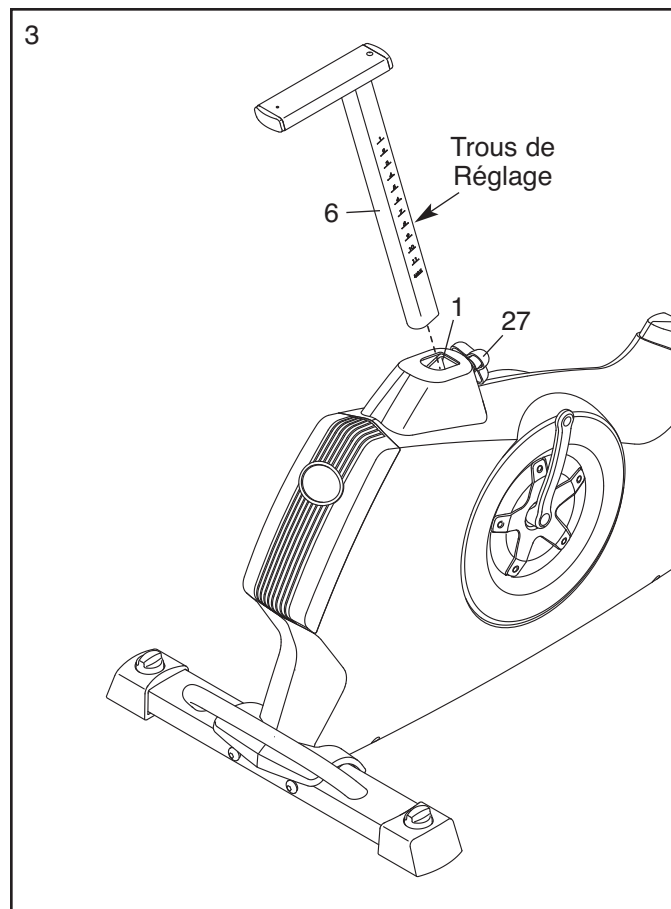


3. Desserrez de quelques tours le Bouton de Réglage (27) du Cadre (1).

Orientez le Montant du Siège (6) comme illustré. Puis, tirez vers l'extérieur le Bouton de Réglage (27) et insérez le Montant du Siège à l'intérieur du Cadre (1).

Faites glisser le Montant du Siège (6) vers le haut ou vers le bas jusqu'à la position souhaitée, puis relâchez le Bouton de Réglage (27).

**Faites glisser légèrement le Montant du Siège (6) vers le haut ou vers le bas pour s'assurer que le Bouton de Réglage (27) est bien engagé dans l'un des trous de réglage du Montant du Siège.** Puis, serrez le Bouton de Réglage de Réglage.

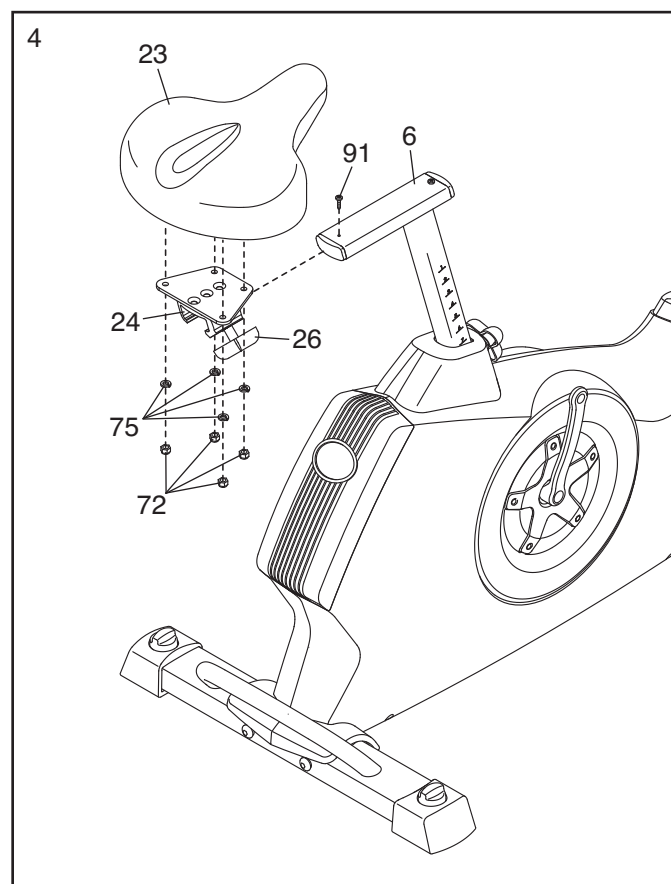


4. Orientez le Siège (23) et le Support du Siège (24) comme illustré.

Fixez le Siège (23) au Support du Siège (24) à l'aide de quatre Écrous de Verrouillage de M8 (72) et de quatre Rondelles Fendues de M8 (75).

Faites glisser le Support du Siège (24) sur le Montant du Siège (6). Ensuite, faites glisser le Support du Siège complètement vers l'avant et ensuite serrez le Bouton de Réglage du Siège (26).

Fixez une Vis de M4 x 5mm (91) à l'arrière du Montant du Siège (6).



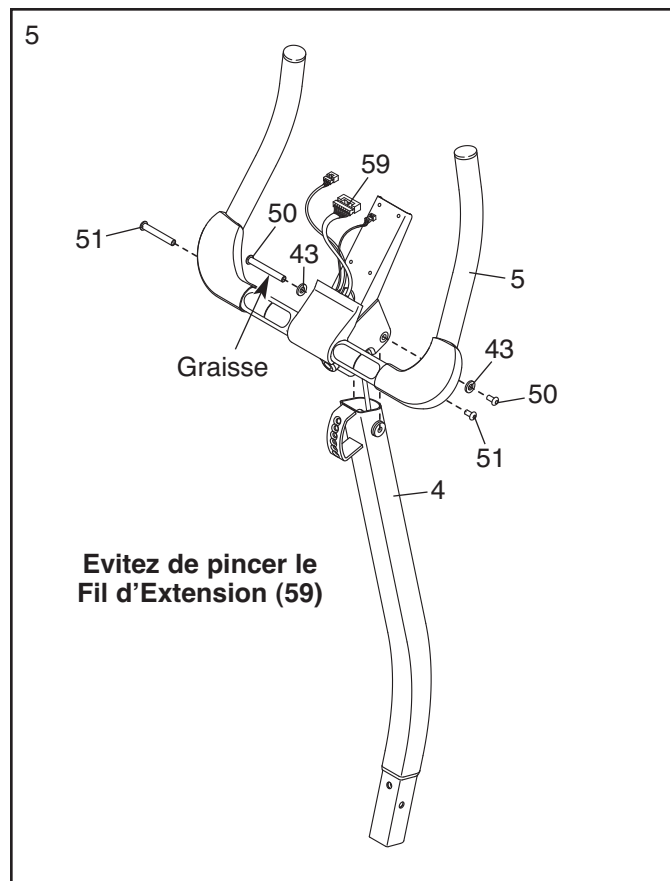
5. Appliquez un peu de la graisse incluse sur un Jeu de Boulons de M6 x 70mm (50).

Orientez le Guidon (5) et le Montant (4) comme illustré.

Pendant qu'une autre personne tient le Guidon (5) près du Montant (4), insérez le Fil d'Extension (59) vers le haut à travers le Guidon.

**Conseil : évitez de pincer le Fil d'Extension (59).** Fixez le Guidon (5) au Montant (4) à l'aide du Jeu de Boulons de M6 x 70mm (50), et deux Rondelles de M8 (43).

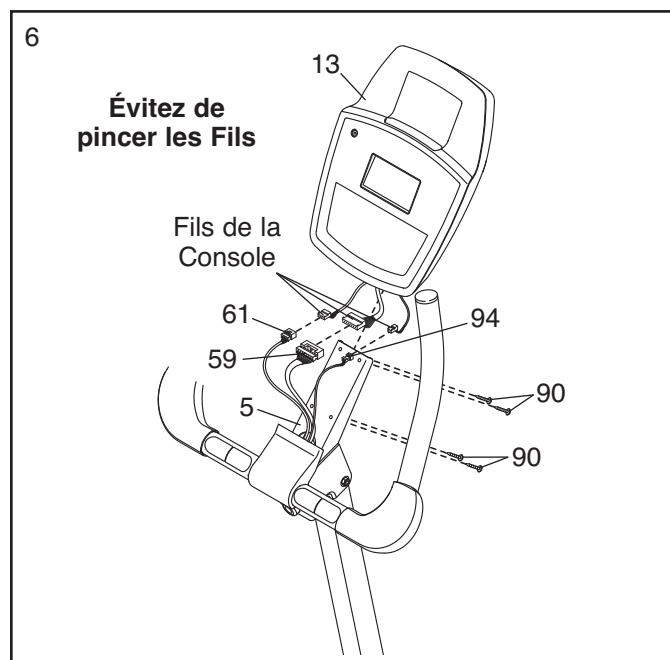
Ensuite, attachez le Jeu de Boulons de M6 x 60mm (51) à travers le support le plus bas sur le Guidon (5).



6. Pendant qu'une autre personne tient la Console (13) près du Guidon (5), branchez les fils de la console au Fil d'Extension (59), au Fil du Détecteur Cardiaque (61) et au Fil du Détecteur Cardiaque du Torse (94).

Insérez l'excédent de fil vers le bas à l'intérieur du Guidon (5) ou vers le haut à l'intérieur de la Console (13).

**Conseil : évitez de pincer les fils.** Fixez la Console (13) au Guidon (5) à l'aide de quatre Vis de M4 x 16mm (90).



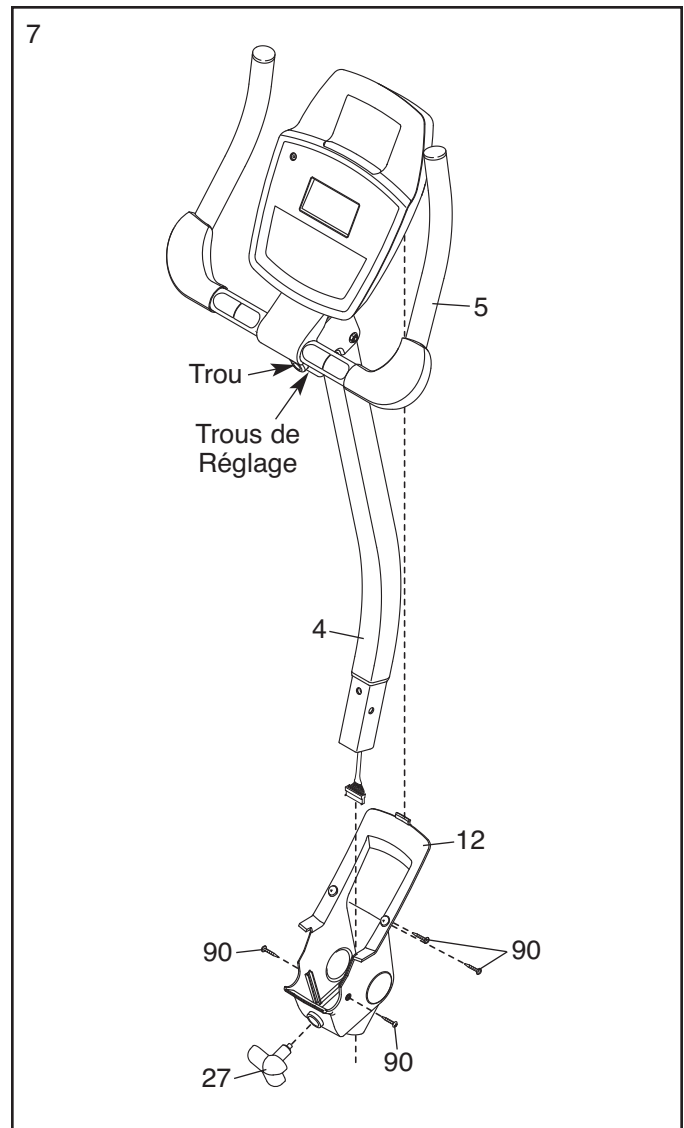
7. Orientez l'assemblage du Montant (4) ainsi que le Couvercle du Pivot (12) comme illustré.

Glissez vers le haut le Couvercle du Pivot (12) jusqu'au Guidon (5). **Conseil : pliez et courbez légèrement le Couvercle du Pivot pour le faire glisser par-dessus du Guidon.**

Fixez le Couvercle du Pivot (12) au Guidon (5) à l'aide de quatre Vis de M4 x 16mm (90).

Faites pivoter le Guidon (5) jusqu'à ce que le trou du Guidon soit aligné avec un trou de réglage du Montant (4).

Serrez le Bouton de Réglage (27) à l'intérieur du Guidon (5) et un trou de réglage du Montant (4). **Vérifiez que le Bouton de Réglage est bien engagé dans l'un des trous de réglage.**



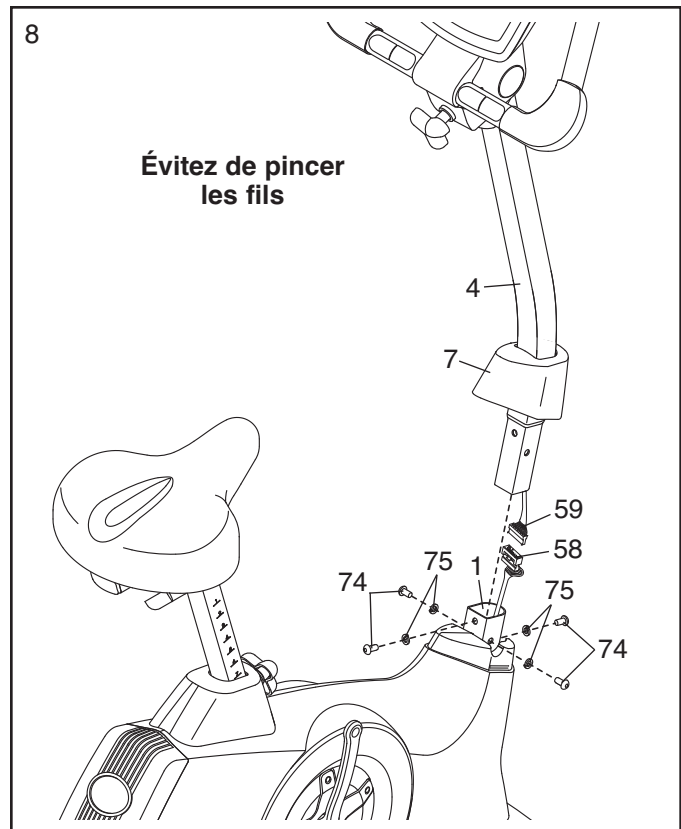
8. Faites glisser vers le haut le Couvercle de Protection Avant (7) par-dessus le Montant (4).

Pendant qu'une autre personne tient le Montant (4) près du Cadre (1), branchez le Fil d'Extension (59) au Groupement de Fils (58).

Insérez le Montant (4) à l'intérieur du Cadre (1).

**Conseil : évitez de pincer les fils.** Fixez le Montant (4) à l'aide de quatre Vis en Métal/Nylon de M8 x 20mm (74) et de quatre Rondelles Fendues de M8 (75).

Faites glisser vers le bas le Couvercle de Protection Avant (7) jusqu'au Cadre (1) et appuyez dessus pour le mettre en place.



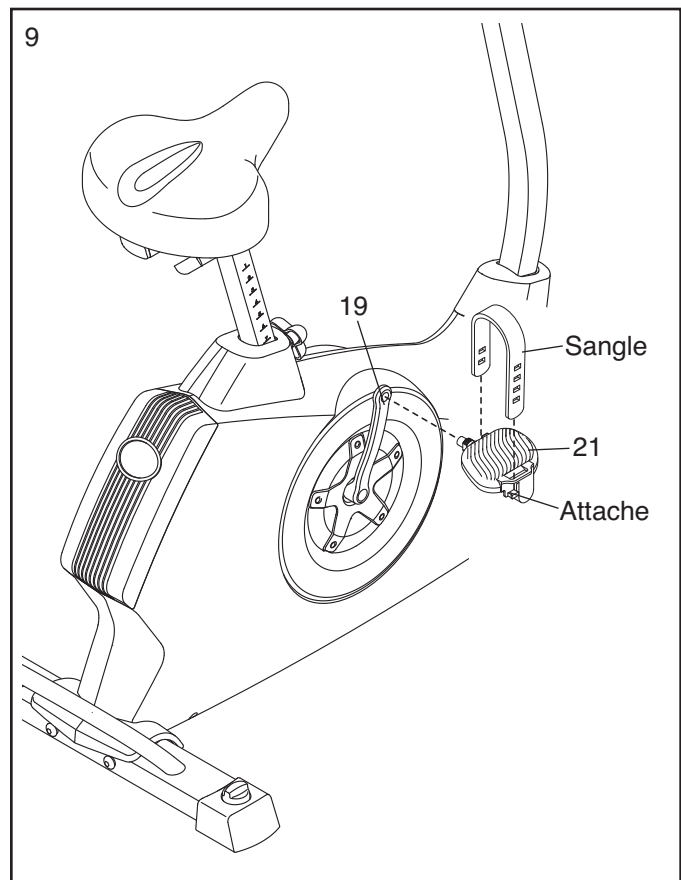
9. Repérez la Pédale Droite (21), marquée de la lettre « R » (L ou *Left* pour la gauche; *R* ou *Right* pour la droite).

A l'aide d'une clé à molette, **serrez fermement** la Pédale Droite (21) dans le *sens des aiguilles d'une montre* dans le Bras Droit du Pédalier (19).

Serrez la Pédale Gauche (non-illustrée) dans le *sens contraire des aiguilles d'une montre* dans le Bras Gauche du Pédalier (non-illustré).

**IMPORTANT : serrez les deux pédales aussi fermement que possible. Après avoir utilisé le vélo d'exercice pendant une semaine, serrez de nouveau les pédales. Pour des résultats optimums, maintenez les pédales serrées.**

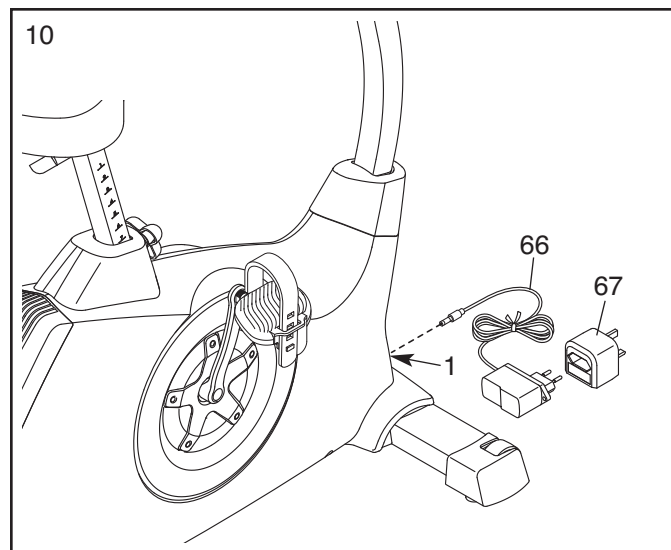
Régalez la sangle de la Pédale Droite (21) à la position souhaitée, puis enfoncez les extrémités de la sangle dans les attaches de la Pédale Droite. **Régalez la sangle de la Pédale Gauche (non-illustrée) de la même manière.**



10. Branchez l'Adaptateur (66) dans la prise du Cadre (1).

Si nécessaire, branchez l'Adaptateur (66) dans l'Adaptateur de Prise (67).

Pour brancher l'Adaptateur (66) dans une prise, reportez-vous à la section COMMENT BRANCHER L'ADAPTATEUR à la page 12.



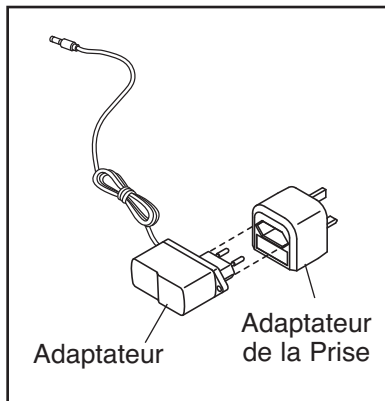
11. **Assurez-vous que toutes les pièces sont serrées correctement avant d'utiliser le vélo d'exercice.**  
**Remarque : il risque de rester quelques visseries à la fin de l'assemblage.** Pour protéger votre sol ou votre tapis de l'usure, placez un revêtement sous le vélo d'exercice.

# COMMENT UTILISER LE VÉLO D'EXERCICE

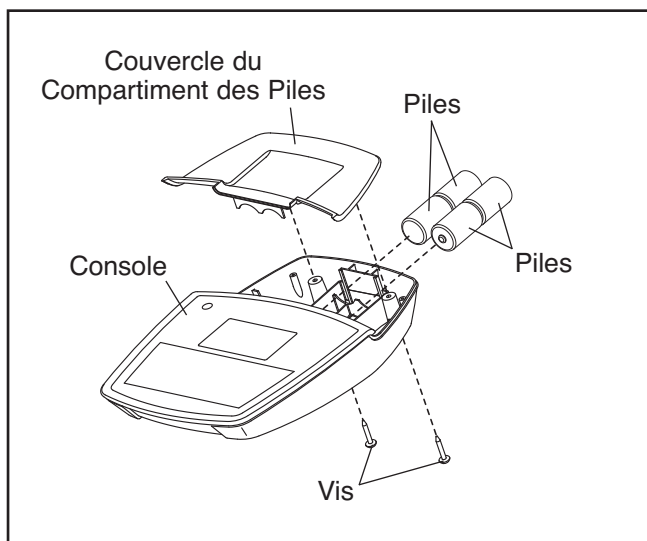
## COMMENT BRANCHER L'ADAPTATEUR

**IMPORTANT : si le vélo d'exercice a été exposé à des températures froides, laissez-le revenir à la température ambiante avant de brancher l'adaptateur secteur. Autrement, vous risquez d'endommager les écrans de la console ou d'autres composants électroniques.**

Branchez l'adaptateur secteur dans la prise jack du cadre du vélo d'exercice. Ensuite, branchez l'adaptateur dans l'adaptateur de prise. Puis, branchez l'adaptateur de la prise dans une prise appropriée, correctement installée selon les codes et les règles en vigueur.



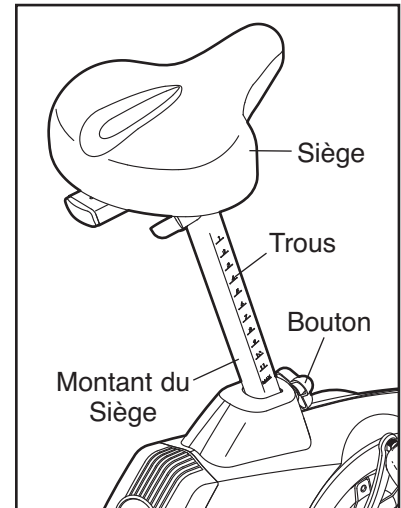
Remarque : la console peut également fonctionner avec quatre piles « D » (non incluses) ; des piles alcalines sont conseillées. Enlevez les vis, puis le couvercle du compartiment des piles, insérez les piles dans celui-ci, et ensuite resserrez le couvercle. **Assurez-vous que les piles sont orientées comme indiqué sur le schéma placé à l'intérieur du compartiment des piles.**



## COMMENT RÉGLER LA HAUTEUR DU SIÈGE

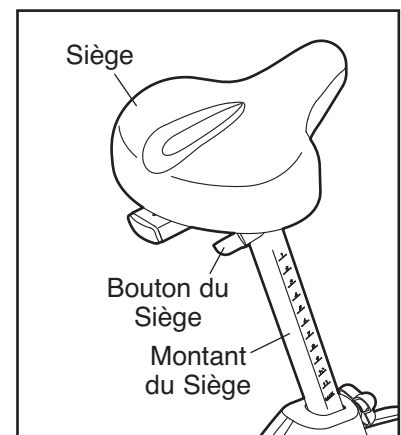
Pour des exercices efficaces, le siège doit être à la bonne hauteur. Quand vous pédalez, vos genoux devraient être légèrement pliés quand les pédales sont dans la position la plus basse.

Pour régler le siège, desserrez d'abord le bouton de réglage de quelques tours. Tirez ensuite le bouton vers vous, faites glisser le montant du siège vers le haut ou vers le bas jusqu'à la position désirée et relâchez le bouton. **Déplacez le montant du siège légèrement vers le haut ou vers le bas pour vous assurer que le bouton est bien engagé dans l'un des trous de réglage du montant du siège.** Puis, serrez le bouton.



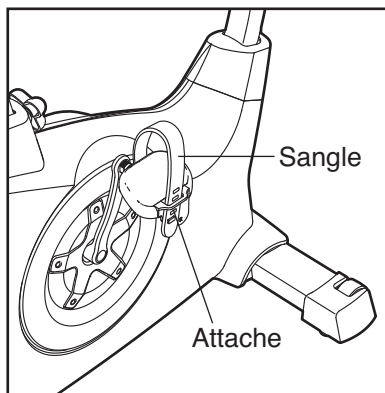
## COMMENT RÉGLER LA POSITION LATÉRALE DU SIÈGE

Pour régler la position latérale du siège, desserrez d'abord le bouton de réglage de quelques tours. Ensuite, déplacez le siège vers l'avant ou vers l'arrière jusqu'à la position désirée, puis serrez fermement le bouton.



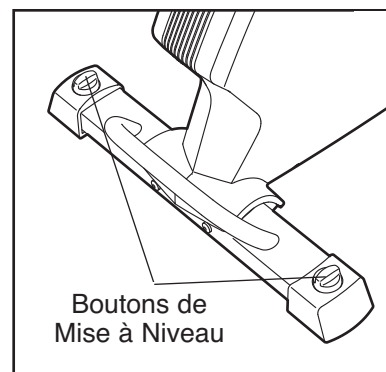
## COMMENT RÉGLER LES SANGLES DES PÉDALES

Pour desserrer les sangles des pédales, tirez les sangles vers le haut. Pour serrer les sangles des pédales, réglez les sangles à la position souhaitée, puis enfoncez les extrémités des sangles dans les attaches des pédales.



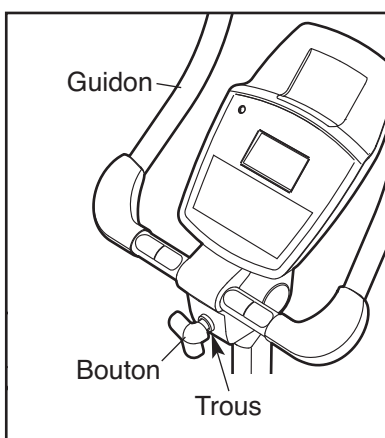
## COMMENT STABILISER LE VÉLO D'EXERCICE

Si le vélo d'exercice oscille légèrement sur votre plancher durant son utilisation, tournez un ou les deux boutons de mise à niveau du stabilisateur arrière et réglez le pied de mise à niveau jusqu'à l'élimination du mouvement de balancement.

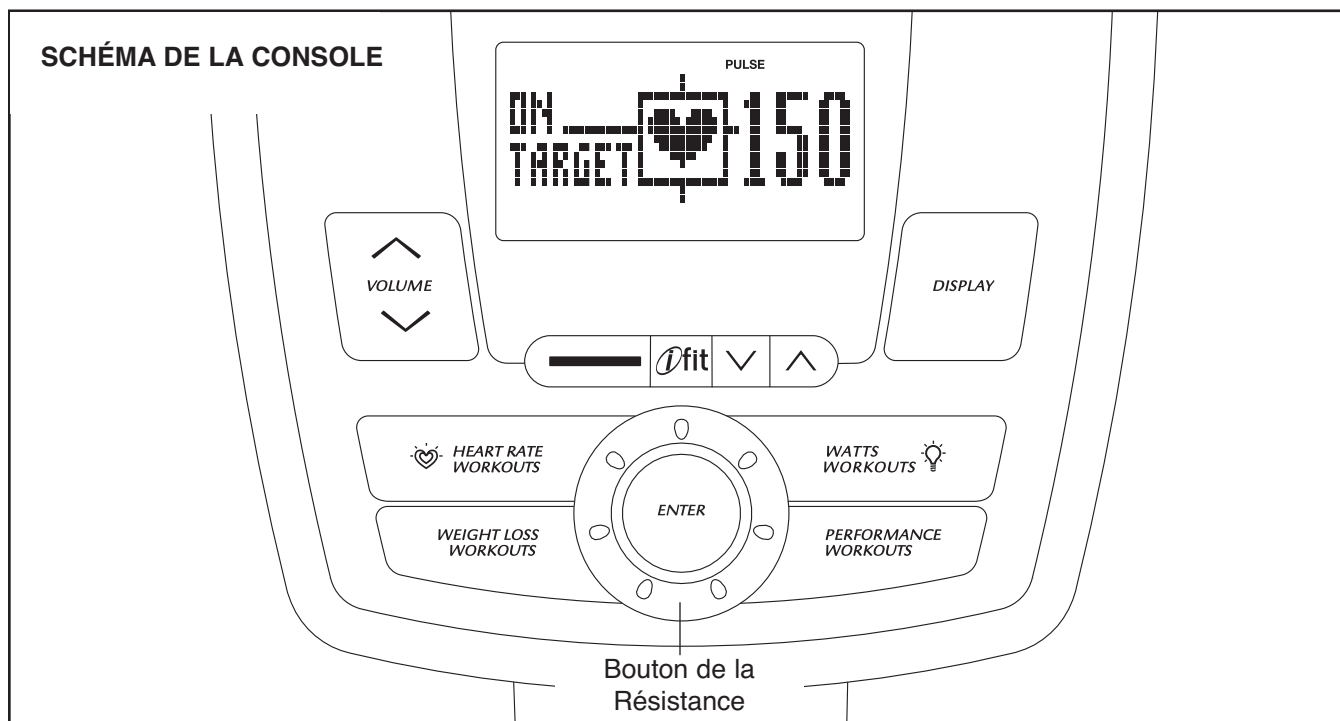


## COMMENT RÉGLER L'ANGLE DU GUIDON

Pour régler l'angle du guidon, desserrez d'abord le bouton de réglage de quelques tours. Puis, tirez le bouton vers vous, faites pivoter le guidon jusqu'à l'angle de votre choix, et ensuite relâchez le bouton dans un trou de réglage.



**Assurez-vous que le bouton est bien engagé dans l'un des trous de réglage.** Puis, serrez le bouton.



## FONCTIONS DE LA CONSOLE

La console de pointe offre une sélection de fonctionnalités conçues pour rendre vos exercices plus agréables et plus efficaces.

Quand vous sélectionnez le mode manuel de la console, vous pouvez changer la résistance des pédales en tournant tout simplement un bouton. Alors que vous faites des exercices, la console vous fournit continuellement des informations sur votre entraînement. Vous pouvez même mesurer votre rythme cardiaque à l'aide du détecteur cardiaque de la poignée ou grâce au détecteur cardiaque du torse inclus.

La console offre douze entraînements pré-enregistrés : six entraînements de perte de poids et six entraînements de performance. Chaque entraînement contrôle automatiquement la résistance des pédales et vous motive pour changer votre vitesse tout en vous guidant tout au long d'un entraînement efficace.

De plus, la console offre deux entraînements de rythme cardiaque. Ces entraînements contrôlent la résistance des pédales et vous indiquent quand vous devez changer de vitesse pour maintenir votre rythme cardiaque proche d'un objectif prédéterminé.

La console offre aussi trois entraînements de watts. Ces entraînements contrôlent la résistance des pédales et vous indiquent quand vous devez changer de vitesse pour maintenir le niveau d'énergie générée proche d'un objectif prédéterminé.

La console est équipée du Système iFit d'Entraînement Interactif qui lui permet de lire les cartes iFit. Ces cartes contiennent des entraînements conçus pour vous aider à atteindre des objectifs spécifiques de remise en forme. Par exemple, perdez vos kilos en trop avec l'entraînement de Perte de Poids de 8 semaines. Les entraînements iFit contrôlent la résistance des pédales alors que la voix d'un entraîneur personnel vous guide tout au long des entraînements. Les cartes iFit sont disponibles séparément. **Pour acheter des cartes iFit, visitez le site [www.iFit.com](http://www.iFit.com) ou référez-vous à la page de couverture de ce manuel. Les cartes iFit sont aussi disponibles dans certains magasins.**

De même, vous pourrez écouter votre musique d'entraînement préférée ou vos livres audio grâce au système audio stéréo premium de la console.

**Pour allumer la console**, allez à la page 15. **Pour utiliser le mode manuel**, allez à la page 15. **Pour utiliser un entraînement pré-enregistré**, allez à la page 17. **Pour utiliser un entraînement de rythme cardiaque**, allez à la page 18. **Pour utiliser un entraînement de watts**, allez à la page 19. **Pour utiliser un entraînement iFit**, allez à la page 21. **Pour utiliser le système audio de la console**, allez à la page 21. **Pour changer les paramètres de la console**, allez à la page 21.

Remarque : si la console est recouverte d'un film plastique transparent, retirez-le.

## COMMENT ALLUMER L'APPAREIL

**IMPORTANT : si le vélo d'exercice a été entreposé à basse température, permettez-lui de revenir à la température ambiante avant de l'allumer. Si vous ne suivez pas cette consigne, vous pourriez endommager les affichages de la console ou d'autres composants électriques de l'appareil.**

Branchez la prise d'alimentation (voir COMMENT BRANCHER L'ADAPTATEUR page 12). Quand la prise d'alimentation est branchée, les affichages s'allument et la console est prête à l'emploi.

Remarque : la console peut afficher la vitesse et distance en kilomètres ou en miles. Pour trouver quelle unité de mesure est sélectionnée, ou pour changer l'unité de mesure, référez-vous à la section COMMENT RÉGLER LES PARAMÈTRES DE LA CONSOLE à la page 21.

## COMMENT UTILISER LE MODE MANUEL

1. **Commencez à pédaler ou appuyez sur n'importe quelle touche de la console pour l'allumer.**

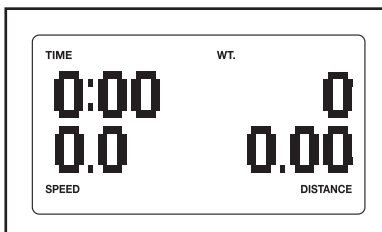
Référez-vous à la section COMMENT ALLUMER L'APPAREIL ci-dessus.

2. **Sélectionnez le mode manuel.**

Le mode manuel est sélectionné automatiquement quand vous allumez la console.

Si vous avez sélectionné un entraînement, sélectionnez de nouveau le mode manuel en appuyant sur une des touches de

Entraînements [WORKOUTS] jusqu'à ce que des zéros apparaissent sur l'écran.



3. **Commencez à pédaler et changez la résistance des pédales, comme désiré.**

Pendant que vous pédalez, changez la résistance des pédales en tournant le bouton de la résistance.

Pour augmenter la résistance, tournez le bouton de la résistance dans le sens des aiguilles d'une montre ; pour diminuer la résistance, tournez le bouton de la résistance dans le sens inverse des aiguilles d'une montre. Remarque : après avoir tourné le bouton de la résistance, l'appareil prend quelques secondes pour atteindre le niveau sélectionné.

4. **Suivez votre progression sur l'écran.**

La console offre plusieurs modes d'affichage. Le mode d'affichage sélectionné détermine le type d'information affichée. Appuyez sur la touche Affichage [DISPLAY] pour sélectionner le mode d'affichage désiré.

L'écran peut afficher les informations suivantes sur votre entraînement :

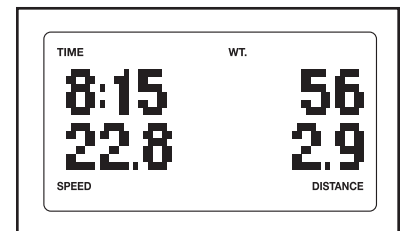
### Temps

#### [TIME]—

Quand le mode manuel est sélectionné, cette partie de l'écran affiche

le temps

écoulé. Lorsqu'un entraînement est sélectionné, l'écran affiche le temps restant avant la fin de l'entraînement plutôt que le temps écoulé.



### Vitesse [SPEED]—

Cet affichage indique la vitesse des pédales, en kilomètres par heure [KM/H] ou en miles par heure [MPH].

### Distance [DISTANCE]—

Cet affichage indique la distance parcourue en pédalant, en kilomètres ou en miles.

### Calories [CALORIES]—

Cet affichage indique le nombre approximatif de calories que vous avez brûlées.

### Watts [WT.]—

Cet affichage indique la quantité approximative d'énergie que vous générez.

**Rythme Cardiaque [PULSE]**—Cet affichage indique votre rythme cardiaque quand vous utilisez le détecteur cardiaque de la poignée ou le détecteur cardiaque du torse inclus (voir l'étape 5 ci-dessous).

**Resistance**—Cet affichage indique le niveau de résistance des pédales pendant quelques secondes chaque fois que le niveau change.

**Graphique**—Quand vous sélectionnez un entraînement, cette partie de l'écran affiche un graphique des niveaux de résistance pour l'entraînement.

Changez le volume [VOLUME] de la console en appuyant sur les touches d'augmentation et de diminution.

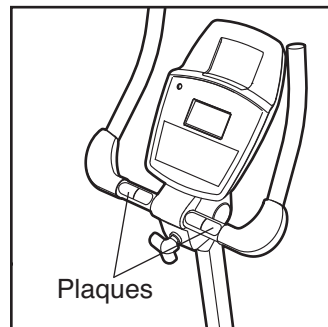
## 5. Mesurez votre rythme cardiaque, si désiré.

Vous pouvez mesurer votre rythme cardiaque en utilisant le détecteur cardiaque de la poignée sur le guidon ou le détecteur cardiaque du torse en option (voir page 21 pour plus d'information sur le détecteur cardiaque du torse en option).

Remarque : si vous tenez le détecteur cardiaque de la poignée et portez le détecteur cardiaque du torse en option en même temps, la console ne pourra pas afficher votre rythme cardiaque de manière précise.

**Si les plaques métalliques sur le détecteur cardiaque sont recouvertes d'un film en plastique, retirez-le. De plus, assurez-vous que vos mains sont propres.** Pour

mesurer votre rythme cardiaque, tenez le détecteur cardiaque de la poignée, les paumes de vos mains contre les plaques métalliques. **Évitez de bouger les mains ou de serrer trop fort les plaques métalliques.**



Quand votre rythme cardiaque est détecté, il s'affiche sur l'écran. Pour une lecture plus précise du rythme cardiaque, tenez les plaques métalliques pendant au moins 15 secondes.

Si votre rythme cardiaque ne s'affiche pas, assurez-vous que vos mains sont dans la position décrite ci-dessus. Faites attention de ne pas bouger vos mains ou de ne pas trop serrer les plaques métalliques. Pour un fonctionnement optimal, nettoyez les plaques métalliques à l'aide d'un chiffon doux ; **n'utilisez jamais d'alcool, ou des produits abrasifs ou chimiques.**

## 6. Quand vous avez fini de vous entraîner, la console s'éteint automatiquement.

Si les pédales ne bougent pas pendant plusieurs secondes, une tonalité se fait entendre et la console s'arrête.

Si les pédales ne sont pas déplacées pendant quelques minutes et ne appuyez une touche de la console, la console s'éteint et les écrans se remettent à zéro.

## COMMENT UTILISER UN ENTRAÎNEMENT PRÉ-ENREGISTRÉ

1. **Commencez à pédaler ou appuyez sur n'importe quelle touche de la console pour l'allumer.**

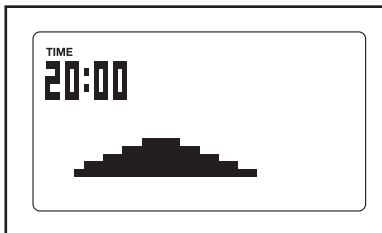
Référez-vous à la section COMMENT ALLUMER L'APPAREIL à la page 15.

2. **Sélectionnez un entraînement pré-enregistré.**

Pour sélectionner un entraînement pré-enregistré, appuyez tout d'abord sur la touche des Entraînements de Perte de Poids [WEIGHT LOSS WORKOUTS] ou des Entraînements de Performance [PERFORMANCE WORKOUTS].

Ensuite, tournez le bouton de la résistance jusqu'à ce que le numéro de l'entraînement désiré apparaisse sur l'écran.

Appuyez sur la touche Entrer [ENTER] pour sélectionner l'entraînement. La durée de l'entraînement ainsi qu'un graphique de la résistance de l'entraînement apparaissent sur l'écran.



3. **Commencez à pédaler pour lancer l'entraînement.**

Chaque entraînement est divisé en segments d'une minute. Une résistance et un objectif de vitesse sont programmés pour chaque segment. Remarque : la même résistance et/ou le même objectif de vitesse peuvent être programmés pour des segments consécutifs.

Le graphique de l'entraînement affichera votre progrès (voir le schéma ci-dessus). Le segment de l'entraînement qui clignote représente le segment en cours. La hauteur du segment clignotant indique la résistance programmée pour le segment en cours.

Quand le premier segment de l'entraînement se termine, le niveau de résistance et l'objectif de vitesse pour le deuxième segment apparaissent

sur l'écran pendant quelques secondes pour vous prévenir. Le segment suivant sur le graphique se met à clignoter puis les pédales se règlent automatiquement sur le niveau de résistance programmé pour le segment suivant.

Pendant votre entraînement, vous serez invité à maintenir une vitesse proche de l'objectif de vitesse programmée pour le segment en



cours. Quand une flèche vers le haut ou le message *FASTER* (plus rapide) apparaît sur l'écran, augmentez votre vitesse. Quand une flèche vers le bas ou le message *SLOWER* (plus lent) apparaît sur l'écran, diminuez votre vitesse. Quand aucune flèche n'est visible ou que le mot *ON TARGET* (objectif) apparaît, maintenez votre vitesse en cours.

**IMPORTANT : l'objectif de vitesse est conçu uniquement pour vous motiver. Vous pouvez pédaler plus lentement que l'objectif programmé. Assurez-vous de vous entraîner à une vitesse confortable.**

Si la résistance programmée pour le segment en cours est trop élevée ou trop basse, vous pouvez la changer manuellement en tournant le bouton de la résistance. **IMPORTANT : à la fin du segment en cours, les pédales se régleront automatiquement sur la résistance programmée pour le segment suivant.**

L'entraînement continue ainsi jusqu'à la fin du dernier segment. Pour arrêter l'entraînement à n'importe quel moment, arrêtez de pédaler. Une tonalité retentit et le temps se met à clignoter. Pour continuer l'entraînement, recommencez simplement à pédaler.

4. **Suivez votre progression sur l'écran.**

Référez-vous à l'étape 4 aux pages 15-16.

5. **Mesurez votre rythme cardiaque, si désiré.**

Référez-vous à l'étape 5 à la page 16.

6. **Quand vous avez fini de vous entraîner, la console s'éteint automatiquement.**

Référez-vous à l'étape 6 à la page 16.

## COMMENT UTILISER UN ENTRAÎNEMENT DE RYTHME CARDIAQUE

### 1. Commencez à pédaler ou appuyez sur n'importe quelle touche de la console pour l'allumer.

Référez-vous à la section COMMENT ALLUMER L'APPAREIL à la page 15.

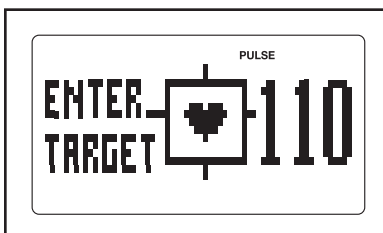
### 2. Sélectionnez un entraînement de rythme cardiaque.

Pour sélectionner un entraînement de rythme cardiaque, appuyez tout d'abord sur la touche des Entraînements de Rythme Cardiaque [HEART RATE WORKOUTS].

Ensuite, tournez le bouton de la résistance jusqu'à ce que le numéro de l'entraînement désiré apparaisse sur l'écran. Ensuite, appuyez sur la touche Entrer [ENTER] pour sélectionner l'entraînement.

### 3. Enregistrez un objectif de rythme cardiaque.

Quelques secondes après avoir sélectionné un entraînement de rythme cardiaque, la durée de l'entraînement et les mots *ENTER TARGET* (entrer objectif) apparaissent sur l'écran.



Un objectif de rythme cardiaque sera programmé pour chaque segment de l'entraînement. Tournez le bouton de la résistance pour entrer l'objectif de rythme cardiaque **maximal** pour l'entraînement (voir INTENSITÉ DE L'EXERCICE à la page 24). Appuyez ensuite sur la touche Entrer.

### 4. Tenez le détecteur cardiaque de la poignée ou portez le détecteur cardiaque du torse en option.

Pour utiliser un entraînement de rythme cardiaque, vous devez porter le détecteur cardiaque du torse inclus ou tenir le détecteur cardiaque de la poignée (voir la page 21). Remarque : si vous tenez le détecteur cardiaque de la poignée et portez le détecteur cardiaque du torse en option en même temps, la console ne pourra pas afficher votre rythme cardiaque de manière précise.

Si vous utilisez le détecteur cardiaque de la poignée, il n'est pas nécessaire d'avoir les mains constamment sur le détecteur durant les entraînements. Vous devez néanmoins tenir le détecteur régulièrement pour que l'entraînement puisse fonctionner correctement. **Chaque fois que vous tenez le détecteur, gardez vos mains sur les plaques métalliques pendant au moins 15 secondes.**

### 5. Commencez à pédaler pour lancer l'entraînement.

Chaque entraînement de rythme cardiaque est divisé en segments d'une minute. Un objectif de rythme cardiaque est programmé pour chaque segment. Remarque : le même objectif de rythme cardiaque peut être programmé pour plusieurs segments consécutifs.

Durant l'entraînement, la console compare régulièrement votre rythme cardiaque à l'objectif de rythme cardiaque programmé pour le segment en cours. Si votre rythme cardiaque est trop rapide ou trop lent par rapport à l'objectif de rythme cardiaque programmé, la résistance des pédales s'ajuste automatiquement pour ramener votre rythme cardiaque proche de l'objectif de rythme cardiaque programmé. Chaque fois que la résistance change, le niveau de résistance apparaît sur l'écran pendant quelques secondes pour vous prévenir.

Alors que vous vous entraînez, vous serez invité à pédaler à une vitesse constante. Quand une flèche vers le haut ou le message *FASTER*



(plus rapide) apparaît sur l'écran, augmentez votre vitesse. Quand une flèche vers le bas ou le message *SLOWER* (plus lent) apparaît sur l'écran, diminuez votre vitesse. Quand aucune flèche n'est visible ou que le mot *ON TARGET* (objectif) apparaît, maintenez votre vitesse en cours.

**IMPORTANT : assurez-vous de vous entraîner à une vitesse qui est confortable pour vous.** Si la résistance programmée pour le segment en cours est trop élevée ou trop faible, vous pouvez la changer manuellement en tournant le bouton de la résistance ; cependant, si vous changez le niveau de résistance, vous n'arriverez peut-être pas à maintenir votre objectif de rythme cardiaque.

De plus, lorsque la console compare votre rythme cardiaque à l'objectif de rythme cardiaque programmé, la résistance des pédales peut augmenter ou diminuer automatiquement afin de rapprocher votre rythme cardiaque de l'objectif de rythme cardiaque programmé.

L'entraînement continue ainsi jusqu'à la fin du dernier segment. Pour arrêter l'entraînement à n'importe quel moment, arrêtez de pédaler. Une tonalité retentit et le temps se met à clignoter. Pour démarrer l'entraînement, recommencez tout simplement à pédaler.

### 6. Suivez votre progression sur l'écran.

Référez-vous à l'étape 4 aux pages 15-16.

### 7. Quand vous avez fini de vous entraîner, la console s'éteint automatiquement.

Référez-vous à l'étape 6 à la page 16.

## COMMENT UTILISER UN ENTRAÎNEMENT WATTS

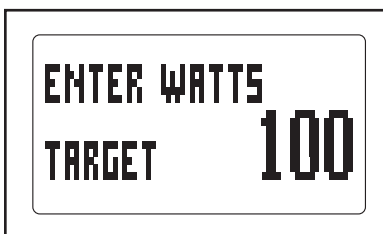
1. **Pour allumer la console, commencez à pédaler ou appuyez sur n'importe quelle touche de la console.**

Reportez-vous à la section COMMENT ALLUMER L'APPAREIL à la page 15.

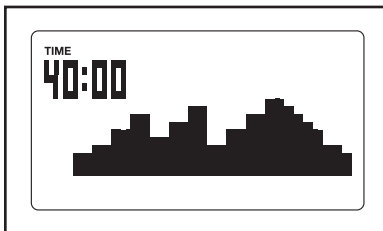
2. **Sélectionnez un entraînement watts.**

Pour sélectionner un entraînement watts, appuyez d'abord sur la touche Entraînements Watts [WATTS WORKOUTS]. Ensuite, tournez le cadran indicateur de résistance jusqu'à ce que le numéro de l'entraînement souhaité apparaisse à l'écran. Puis, appuyez sur la touche Entrée [ENTER] pour sélectionner l'entraînement.

**Si vous sélectionnez l'entraînement watts 1,** la durée de l'entraînement ainsi que les mots *ENTER WATTS TARGET* (Entrer la cible watts) apparaîtront à l'écran.



**Si vous sélectionnez l'entraînement watts 2 ou 3,** la durée de l'entraînement ainsi qu'un profil des niveaux de résistance pour l'entraînement apparaîtront alors à l'écran.



3. **Si vous sélectionnez l'entraînement watts 1, entrez le réglage watts cible.**

Durant l'entraînement watts 1, le même réglage watts cible sera programmé pour tous les segments de l'entraînement. Tournez le cadran indicateur de résistance afin d'entrer le réglage watts cible.

4. **Commencez à pédaler pour démarrer l'entraînement.**

L'entraînement watts 1 est divisé en 40 segments d'une minute. Durant l'entraînement, la console comparera régulièrement votre rendement watts avec le réglage watts cible que vous avez entré pour l'entraînement.

Si votre rendement watts est trop en dessous ou trop au dessus du réglage watts cible, la résistance des pédales augmente ou diminue automatiquement afin de ramener votre rendement watts plus près du réglage watts cible. Chaque fois que la résistance change, le niveau de résistance apparaît à l'écran pendant quelques secondes afin de vous alerter.

Si l'objectif en termes de watts est trop élevé ou trop bas, vous pouvez le changer manuellement en tournant le bouton de la résistance.

L'entraînement watts 2 ou 3 est divisé en 40 segments d'une minute. Un niveau de résistance et un réglage watts cible sont programmés pour chaque segment. Remarque : le même niveau de résistance et/ou le même niveau de watts cible peuvent être programmés pour plusieurs segments consécutifs.

Le profil de l'entraînement indiquera votre progression (reportez-vous au dessin situé à gauche). Le segment clignotant du profil représente le segment en cours de l'entraînement. La hauteur du segment clignotant indique le niveau de résistance du segment en cours.

Tout au long de vos exercices, vous serez invité à pédaler selon une vitesse cible.

Lorsqu'une flèche vers le haut ou bien le mot *FASTER* (Plus vite) apparaît à l'écran, augmentez votre vitesse. Lorsqu'une flèche vers le bas ou bien le mot *SLOWER* (Moins vite) apparaît à l'écran, diminuez votre vitesse. Lorsqu'aucune flèche n'apparaît ou les mots *ON TARGET* (Sur cible) apparaissent, maintenez votre vitesse actuelle.



**IMPORTANT : la vitesse cible ne sert qu'à vous motiver. Votre vitesse réelle peut bien être inférieure à la vitesse cible. Veillez à pédaler selon une vitesse qui vous est confortable.**

Lorsque le premier segment de l'entraînement s'arrêtera, le niveau de résistance ainsi que la vitesse cible pour le deuxième segment, apparaîtront à l'écran pendant quelques secondes pour vous en avertir. Le prochain segment du profil commencera à clignoter, et les pédales s'ajusteront automatiquement au niveau de résistance pour ce segment.

Si le niveau de résistance du segment en cours est trop élevé ou trop bas, vous pouvez annuler manuellement le réglage en tournant le cadran indicateur de la résistance. **IMPORTANT : a la fin du segment en cours de l'entraînement, les pédales se règlent automatiquement au niveau de la résistance du prochain segment.**

Pour arrêter l'entraînement à n'importe quel moment, arrêtez simplement de pédaler. Une tonalité se fera entendre et le temps se mettra à clignoter à l'écran. Pour recommencer l'entraînement, reprenez simplement le pédalage.

**5. Suivez vos progrès sur les écrans.**

Reportez-vous à l'étape 4 à la page 15 et à la page 16.

**6. Mesurez votre fréquence cardiaque, le cas échéant.**

Reportez-vous à l'étape 5 à la page 16.

**7. Une fois que vous avez terminé vos exercices, la console s'éteindra automatiquement.**

Reportez-vous à l'étape 6 à la page 16.

## COMMENT UTILISER UN ENTRAÎNEMENT IFIT

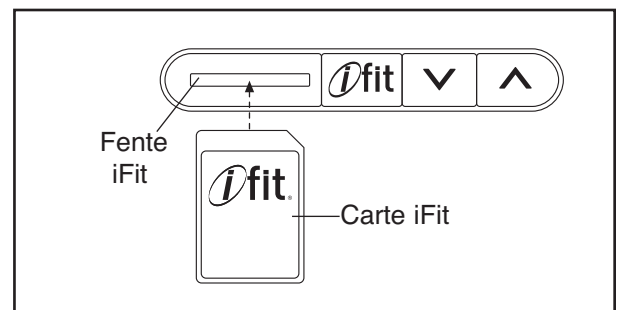
Les cartes iFit sont vendues séparément. Pour acheter des cartes iFit, visitez le site [www.iFit.com](http://www.iFit.com) ou référez-vous à la page de couverture de ce manuel. Les cartes iFit sont aussi disponibles dans certains magasins.

**1. Commencez à pédaler ou appuyez sur n'importe quelle touche de la console pour l'allumer.**

Référez-vous à la section COMMENT ALLUMER L'APPAREIL page 15.

**2. Enfoncez une carte iFit dans la console et sélectionnez un entraînement.**

Pour utiliser un entraînement iFit, insérez une carte iFit dans la fente iFit ; assurez-vous que la carte iFit est orientée de manière à ce que les bandes métalliques soient vers le bas et en face de la fente. Quand la carte iFit est bien insérée, le voyant à côté de la fente s'allume et un texte apparaît sur l'écran.



Ensuite, sélectionnez l'entraînement désiré en appuyant sur les touches d'augmentation et de diminution à côté de la fente iFit.

Quelques instants après avoir sélectionné un entraînement, la voix d'un entraîneur personnel commence à vous guider pas à pas.

Les entraînements iFit fonctionnent de la même manière que les entraînements pré-enregistrés. Pour utiliser l'entraînement, référez-vous aux étapes 3 à 6 page 17.

**3. Quand vous avez terminé de vous entraîner, retirez la carte iFit de la fente.**

Retirez la carte iFit quand vous avez fini votre entraînement. Rangez la carte iFit dans un endroit sûr.

## COMMENT RÉGLER LES PARAMÈTRES DE LA CONSOLE

La console est équipée d'un mode utilisateur qui vous permet de sélectionner une unité de mesure et une option d'éclairage de fond pour la console.

Pour sélectionner le mode utilisateur, appuyez sur la touche Affichage [DISPLAY] pendant quelques secondes jusqu'à ce que l'information du mode utilisateur s'affiche sur l'écran.

La console peut afficher la vitesse et la distance en kilomètres ou en miles. Le mot *METRIC* (métrique) pour les kilomètres ou le mot *ENGLISH* (anglais) pour les miles anglais apparaît sur l'écran. Pour changer l'unité de mesure, appuyez sur la touche d'augmentation du Volume [VOLUME].

Appuyez sur la touche Affichage pour enregistrer les réglages et sortir du mode utilisateur.



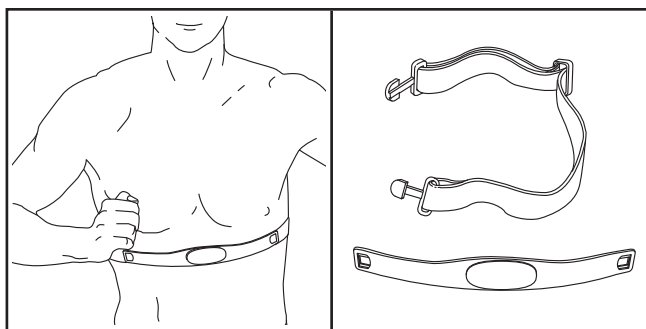
## COMMENT UTILISER LE SYSTÈME AUDIO

Vous pouvez écouter de la musique ou des livres audio tout en vous entraînant grâce au système audio de la console. Pour cela, branchez le câble audio inclus dans la console et dans la prise de votre lecteur MP3 ou de votre lecteur de CD portable ; **assurez-vous que le câble est bien enfoncé aux deux extrémités.**

Ensuite, appuyez sur la touche Marche [PLAY] de votre lecteur MP3 ou de votre lecteur de CD. Réglez le volume sur votre lecteur MP3 ou sur votre lecteur de CD, ou appuyez sur les touches d'augmentation et de diminution du Volume [VOLUME] sur la console.

## LE DÉTECTEUR CARDIAQUE DU TORSE EN OPTION

Le détecteur cardiaque du torse en option vous permet une utilisation mains libres de votre équipement, et enregistre en continu votre rythme cardiaque durant vos entraînements. **Pour acheter le détecteur cardiaque du torse en option, référez-vous à la page de couverture de ce manuel.**



# ENTRETIEN ET PROBLÈMES

Inspectez et serrez toutes les pièces du vélo d'exercice régulièrement. Remplacez les pièces usées immédiatement.

Pour nettoyer le vélo d'exercice, utilisez un chiffon humide et une petite quantité de savon doux. **IMPORTANT : pour éviter d'endommager la console, gardez la console éloignée de tout liquide et des rayons directs du soleil.**

## DÉPANNAGE DE LA CONSOLE

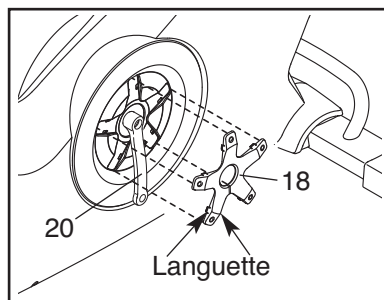
Si la console n'affiche pas votre rythme cardiaque quand vous utilisez le détecteur cardiaque de la poignée, reportez-vous à l'étape 5 à la page 16.

## COMMENT RÉGLER LE CAPTEUR MAGNÉTIQUE

Si la console affiche des données incohérentes, vous devez régler le capteur magnétique. Pour régler le capteur magnétique, vous devez enlever la pédale gauche, le couvercle du disque gauche ainsi que le disque de la pédale gauche (voir les instructions ci-dessous).

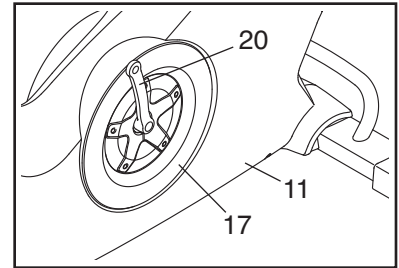
À l'aide d'une clé à molette, tournez la pédale gauche dans le sens des aiguilles d'une montre et retirez-la.

Tournez le Bras Gauche du Pédalier (20) jusqu'à une position verticale avec l'extrémité du Bras Gauche du Pédalier pointant vers le bas.



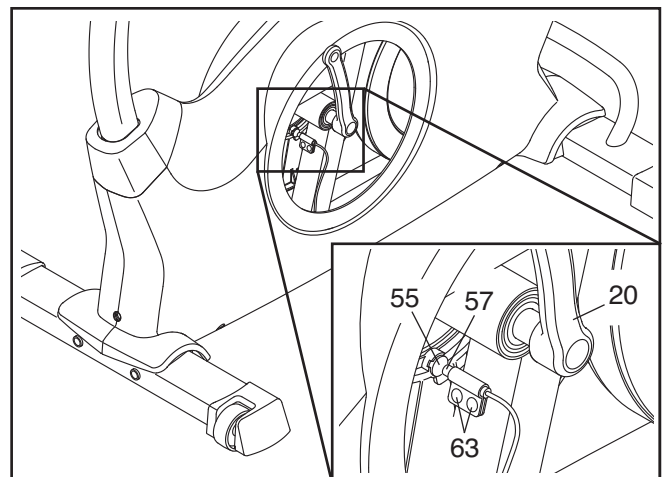
À l'aide d'un tournevis à tête plate, desserrez les attaches situées sur chaque point du Couvercle du Disque (18) gauche. Bougez légèrement le Couvercle du Disque gauche par-dessus le Bras Gauche du Pédalier (20) puis enlevez le Couvercle du Disque gauche.

Ensuite, tournez le Bras Gauche du Pédalier (20) jusqu'à une position verticale avec l'extrémité du Bras Gauche du Pédalier pointant vers le haut.



Tournez le Disque de la Pédale (17) gauche dans le sens des aiguilles d'une montre pour le détacher du Panneau Gauche (11). Puis, bougez le Disque de la Pédale gauche vers le haut puis enlevez-le du Bras Gauche du Pédalier (20).

Localisez le Capteur Magnétique (57). Desserrez, sans les enlever, les Vis à Collerette de M4 x 12,7mm (63).



Ensuite, tournez le Bras Gauche du Pédalier (20) jusqu'à ce qu'un Aimant (55) soit aligné avec le Capteur Magnétique (57). Faites glisser légèrement le Capteur Magnétique vers l'Aimant ou dans la direction opposée. Puis, resserrez les Vis à Collerette de M4 x 12,7mm (63).

Tournez le Bras Gauche du Pédalier (20) pendant quelques secondes. Répétez cette opération jusqu'à ce que les données sur la console soient cohérentes.

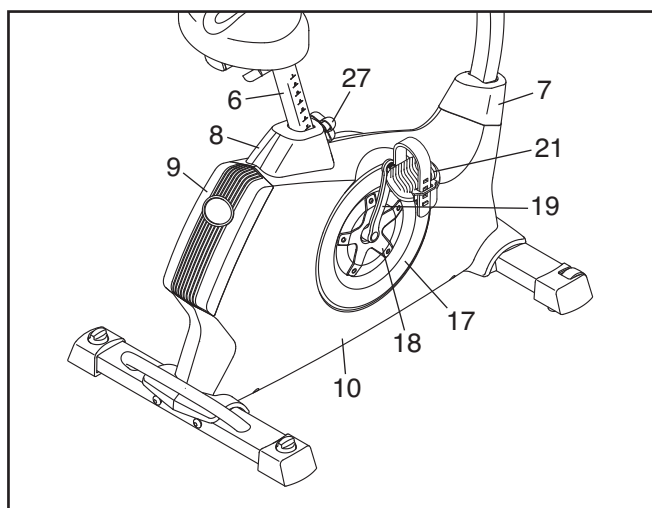
Après avoir réglé correctement le capteur magnétique, fixez à nouveau le disque de la pédale gauche, le couvercle du disque gauche ainsi que la pédale gauche.

## COMMENT RÉGLER LA COURROIE DE TRACTION

Si vous sentez que les pédales glissent quand vous pédalez, même quand la résistance est réglée sur le niveau le plus haut, la courroie de traction a besoin d'être réglée.

Pour régler la courroie de traction, vous devez enlever la pédale droite, le montant du siège, le couvercle de protection supérieur, le couvercle de protection arrière, le couvercle de protection avant, le couvercle du disque droit, le disque de la pédale droite ainsi que la protection droite (voir les instructions au dessous).

À l'aide d'une clé à molette, tournez la Pédale Droite (21) dans le sens contraire des aiguilles d'une montre puis retirez-la.



Enlevez le Bouton de Réglage (27), puis enlevez le Montant du Siège (6).

À l'aide d'un tournevis à tête plate, enlevez le Couvercle de Protection Supérieur (8) ainsi que le Couvercle de Protection Arrière (9). Puis, utilisez le tournevis à tête plate pour desserrer le Couvercle de Protection Avant (7).

Tournez le Bras Droit du Pédalier (19) jusqu'à une position verticale avec l'extrémité du Bras Droit du Pédalier pointant vers le bas. Remarque : reportez-vous aux dessins à la page 22 pour plus de détails.

À l'aide d'un tournevis à tête plate, desserrez les attaches situées sur chaque point du Couvercle du Disque (18) droit. Bougez légèrement le Couvercle du Disque droit par-dessus le Bras Droit du Pédalier (19) puis enlevez le Couvercle du Disque droit.

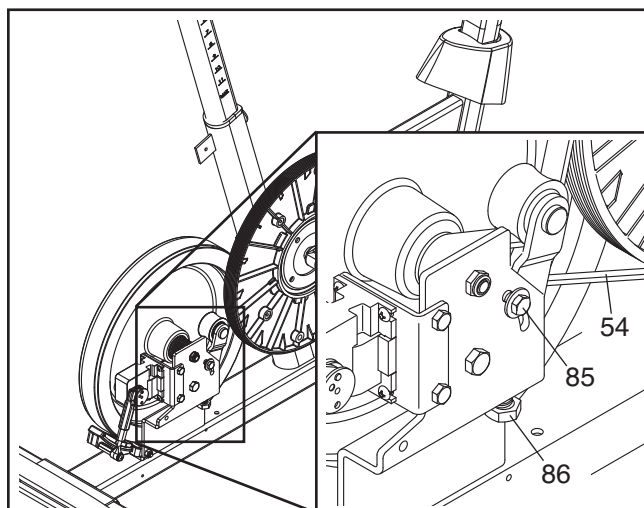
Ensuite, tournez le Bras Droit du Pédalier (19) jusqu'à une position verticale avec l'extrémité du Bras Droit du Pédalier pointant vers le haut.

Tournez le Disque de la Pédale (17) droite dans le sens des aiguilles d'une montre pour le détacher du Panneau Droit (10).

Puis, bougez le Disque de la Pédale (17) droite vers le haut puis enlevez-le du Bras Droit du Pédalier (19).

Reportez-vous à la section SCHÉMA DÉTAILLÉ à la page 27. Puis, enlevez les Vis de M4 x 19mm (89) ainsi que les Vis de M4 x 25mm (62) des Panneaux Droite et Gauche (10, 11). Ensuite, enlevez la Panneau Droite.

Ensuite, desserrez la Vis Hexagonale de M6 x 20mm (85). Puis, serrez la Vis Hexagonale de M10 x 65mm (86) jusqu'à ce que la Courroie de Traction (54) soit tendue.



Une fois que la Courroie de Traction (54) est tendue, serrez la Vis Hexagonale de M6 x 20mm (85).

Ensuite, fixez à nouveau la protection droite, le disque de la pédale droite, le couvercle du disque droit, le couvercle de protection avant, le couvercle de protection arrière, le couvercle de protection supérieur, le montant du siège, et la pédale droite.

# CONSEILS POUR L'EXERCICE

**⚠ AVERTISSEMENT :** avant de commencer ce programme d'exercice ou tout autre programme, consultez votre médecin. Ceci est particulièrement important pour les personnes de plus de 35 ans ou les personnes ayant des problèmes de santé.

Le détecteur cardiaque n'est pas un appareil médical. De nombreux facteurs peuvent affecter la lecture du rythme cardiaque. Le détecteur cardiaque est uniquement un outil pour l'exercice pour déterminer les fluctuations générales du rythme cardiaque.

Ces conseils pour l'exercice vous aideront à planifier votre programme d'exercice. Pour plus de détails sur l'exercice, procurez-vous un livre réputé sur le sujet ou consultez votre médecin. Gardez en tête qu'une alimentation équilibrée et un repos adéquat sont essentiels pour de bons résultats.

## INTENSITÉ DE L'EXERCICE

Que votre but soit de brûler de la graisse ou de fortifier votre système cardio-vasculaire, la clé pour obtenir des résultats est de s'entraîner à la bonne intensité. Vous pouvez utiliser votre rythme cardiaque comme repère pour trouver le niveau d'intensité adapté à vos objectifs. Le tableau ci-dessous indique les rythmes cardiaques recommandés pour brûler de la graisse et pour des exercices aérobics.

165	155	145	140	130	125	115	♥
145	138	130	125	118	110	103	♥
125	120	115	110	105	95	90	♥
<hr/>							
20	30	40	50	60	70	80	

Pour trouver le niveau d'intensité correct, trouvez votre âge en bas du tableau (les âges sont arrondis à la dizaine). Les trois nombres listés au-dessus de votre âge définissent votre « zone d'entraînement ». Le nombre le plus bas est le rythme cardiaque pour brûler de la graisse, le nombre du milieu est le rythme cardiaque pour brûler un maximum de graisse, et le nombre le plus haut est le rythme cardiaque pour des exercices aérobics.

**Brûler de la Graisse**—Pour brûler efficacement de la graisse, vous devez vous entraîner à une intensité faible pendant une longue période de temps. Durant les premières minutes d'exercice, votre corps utilise des *calories de glucide* comme carburant. Votre corps ne commence à puiser dans ses *réserves de graisse* qu'après plusieurs minutes d'effort. Si votre but est de brûler de la graisse, réglez l'intensité de votre exercice jusqu'à ce que votre rythme cardiaque soit proche du nombre le plus bas de votre zone d'entraînement. Pour brûler un maximum de graisse, entraînez-vous avec votre rythme cardiaque proche du nombre du milieu de votre zone d'entraînement.

**Exercices Aérobics**—Si votre but est de renforcer votre système cardio-vasculaire, vous devez faire des exercices aérobics, ce qui veut dire de l'exercice qui requiert de grandes quantités d'oxygène pendant une période de temps prolongée. Pour des exercices aérobics, réglez votre intensité jusqu'à ce que votre rythme cardiaque soit proche du nombre le plus haut dans votre zone d'entraînement.

## CONSEILS POUR L'ENTRAÎNEMENT

**Échauffement**—Commencez avec 5 à 10 minutes d'étirements et d'exercices légers. L'échauffement fait monter la température de votre corps, augmente les battements de votre cœur, et accélère votre circulation pour vous préparer à l'effort.

**Exercices dans la Zone d'Entraînement**—Entraînez-vous pendant 20 à 30 minutes avec votre rythme cardiaque dans votre zone d'entraînement. (Durant les premières semaines de votre programme d'exercice, ne maintenez pas votre rythme cardiaque dans votre zone d'entraînement pendant plus de 20 minutes.) Respirez profondément et de manière régulière quand vous vous entraînez—ne retenez jamais votre souffle.

**Retour à la Normale**—Finissez avec 5 à 10 minutes d'étirements. Les étirements rendent vos muscles plus flexibles et aident à prévenir les problèmes qui surviennent après l'entraînement.

## FRÉQUENCE DE L'EXERCICE

Pour maintenir ou améliorer votre forme physique, effectuez trois entraînements par semaine, avec au moins un jour de repos entre chaque entraînement. Après quelques mois d'exercice régulier, vous pouvez effectuer jusqu'à cinq entraînements par semaine, si désiré. Gardez à l'esprit que la clé du succès est de faire de vos entraînements un élément agréable et régulier de votre vie de tous les jours.

---

# REMARQUES

# LISTE DES PIÈCES—N°. du Modèle NTEVEX73910.0

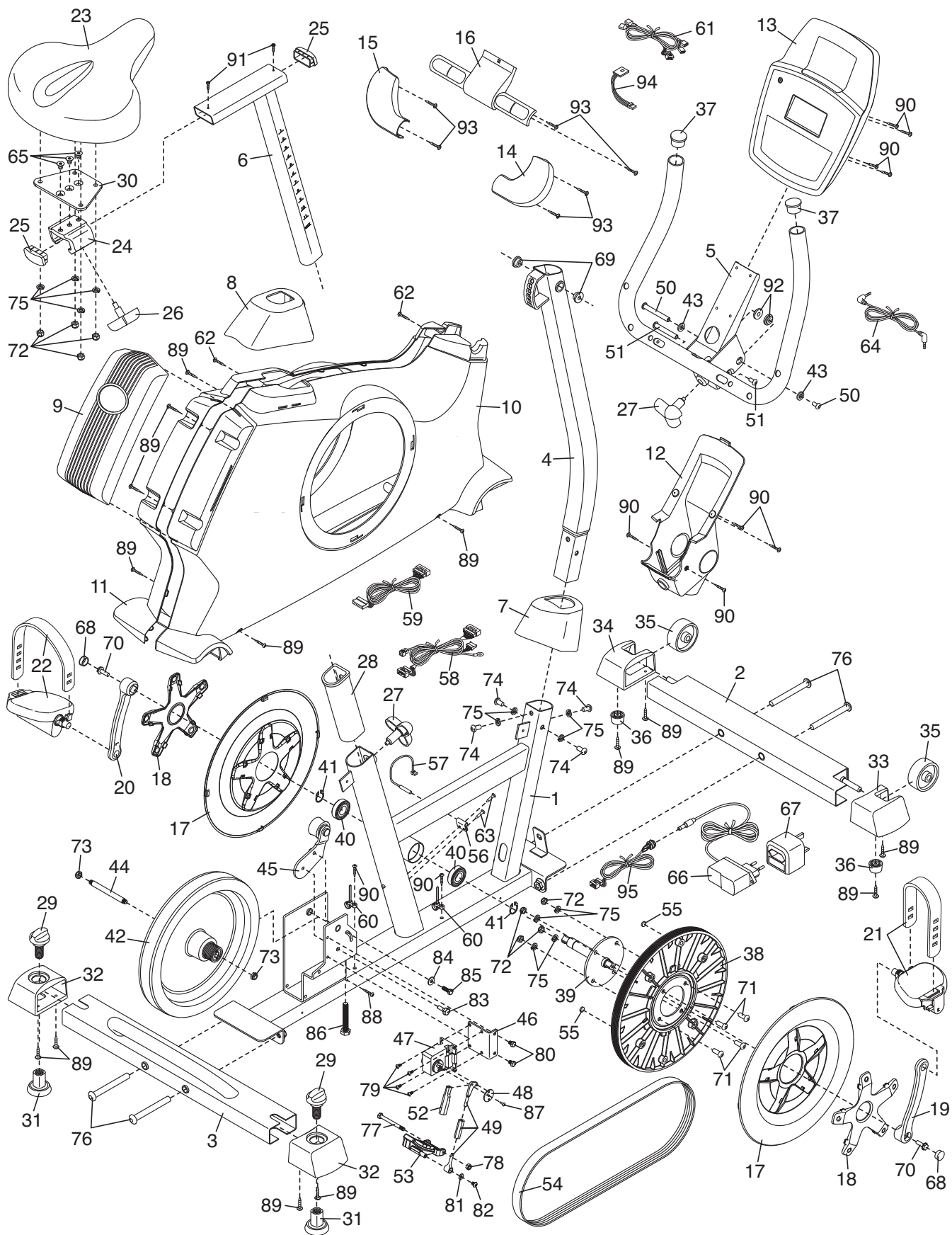
R0710A

N°.	Qté.	Description	N°.	Qté.	Description
1	1	Cadre	51	1	Jeu de Boulons de M6 x 60mm
2	1	Stabilisateur Avant	52	1	Verrou des Bras
3	1	Stabilisateur Arrière	53	1	Aimant en C
4	1	Montant	54	1	Courroie de Traction
5	1	Guidon	55	2	Aimant
6	1	Montant du Siège	56	1	Pince
7	1	Couvercle de Protection Avant	57	1	Capteur Magnétique/Fil
8	1	Couvercle de Protection Supérieur	58	1	Groupement de Fils
9	1	Couvercle de Protection Arrière	59	1	Fil d'Extension
10	1	Panneau Droit	60	2	Pince de Fils
11	1	Panneau Gauche	61	1	Fil du Détecteur Cardiaque
12	1	Couvercle du Pivot	62	2	Vis de M4 x 25mm
13	1	Console	63	2	Vis à Collerette de M4 x 12,7mm
14	1	Coussin Droit	64	1	Câble Audio
15	1	Coussin Gauche	65	3	Vis à Tête Plate de M8 x 17mm
16	1	Détecteur Cardiaque	66	1	Adaptateur
17	2	Disque de la Pédale	67	1	Adaptateur de Prise Électrique
18	2	Couvercle du Disque	68	2	Embout du Pédalier
19	1	Bras Droit du Pédalier	69	2	Bague du Pivot du Montant
20	1	Bras Gauche du Pédalier	70	2	Vis à Collerette de 5/16"
21	1	Pédale Droite/Sangle	71	4	Boulon en Bouton de M8 x 20mm
22	1	Pédale Gauche/Sangle	72	8	Écrou de Verrouillage de M8
23	1	Siège	73	2	Écrou de Blocage de M8
24	1	Support du Siège	74	4	Vis en Métal/Nylon de M8 x 20mm
25	2	Embout du Montant du Siège	75	12	Rondelle Fendue de M8
26	1	Bouton de Réglage du Siège	76	4	Vis en Métal/Nylon de M10 x 95mm
27	2	Bouton de Réglage	77	1	Vis Hexagonale de M6 x 65mm
28	1	Manchon du Montant du Siège	78	1	Écrou de Verrouillage de M6
29	2	Bouton de Nivelage	79	4	Vis à Collerette de M4 x 12mm
30	1	Support du Siège	80	2	Vis Hexagonale de M6 x 8mm
31	2	Pied de Nivellement	81	1	Rondelle de M5
32	2	Embout du Stabilisateur Arrière	82	1	Vis de M5 x 7mm
33	1	Embout du Stabilisateur Droit	83	1	Vis à Tendeur
34	1	Embout du Stabilisateur Gauche	84	1	Rondelle de M6
35	2	Roue	85	1	Vis Hexagonale de M6 x 20mm
36	2	Pied	86	1	Vis Hexagonale de M10 x 65mm
37	2	Embout du Guidon	87	1	Vis de M3,5 x 12mm
38	1	Poulie	88	1	Vis de M4 x 12,7mm
39	1	Pédalier	89	14	Vis de M4 x 19mm
40	2	Roulement à Billes du Pédalier	90	10	Vis de M4 x 16mm
41	2	Bague-attache	91	2	Vis de M4 x 5mm
42	1	Volant	92	2	Bague du Pivot du Guidon
43	2	Rondelle de M8	93	6	Vis à Tête Plate de M4 x 19mm
44	1	Essieu du Volant	94	1	Récepteur du Détecteur Cardiaque du Torse/Fil
45	1	Tendeur	95	1	Receptable Électrique/Fil
46	1	Support du Moteur	*	—	Outil d'Assemblage
47	1	Moteur de Résistance	*	—	Manuel de l'Utilisateur
48	1	Disque de Résistance			
49	1	Bras de la Résistance			
50	1	Jeu de Boulons de M6 x 70mm			

Remarque : les spécifications sont sujettes à des changements sans notification. Référez-vous au dos de ce manuel pour commander des pièces de rechange. \*Indique qu'une pièce n'est pas illustrée.

# SCHÉMA DÉTAILLÉ—N°. du Modèle NTEVEX73910.0

R0710A



---

## POUR COMMANDER DES PIÈCES DE RECHANGE

Pour commander des pièces de rechange, référez-vous à la page de couverture de ce manuel. Pour que nous puissions mieux vous assister, merci de préparer les informations suivantes avant de nous appeler :

- le numéro du modèle et le numéro de série de l'appareil (voir la page de couverture de ce manuel)
- le nom de l'appareil (voir la page de couverture de ce manuel)
- le numéro de la pièce et la description de la/des pièce(s) de remplacement (voir la LISTE DES PIÈCES et le SCHÉMA DÉTAILLÉ vers la fin de ce manuel)

---

## INFORMATION POUR LE RECYCLAGE

**Cet appareil électronique ne doit pas être éliminé avec les déchets ménagers. Afin de préserver l'environnement, cet appareil doit être recyclé au terme de sa durée de vie utile comme l'exige la loi.**

Veillez utiliser des installations de recyclage autorisées à collecter ce type de déchets dans votre région. En agissant ainsi, vous aiderez à préserver les ressources naturelles et à améliorer les normes européennes en matière de protection de l'environnement. Si vous avez besoin de plus d'informations concernant les méthodes correctes et sûres d'élimination des déchets électroniques, contactez les services d'enlèvement des déchets de votre commune ou l'établissement où vous avez acheté ce produit.

