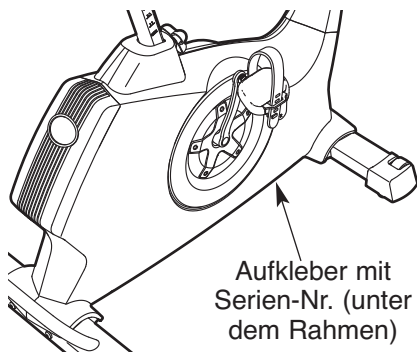


NordicTrack® GX 3.0

Modell-Nr. NTEVEX73910.0

Serien-Nr. _____

Schreiben Sie die Seriennummer in den oben dafür freigehaltenen Platz, falls sie in Zukunft gebraucht werden sollte.



BEDIENUNGSANLEITUNG

FRAGEN?

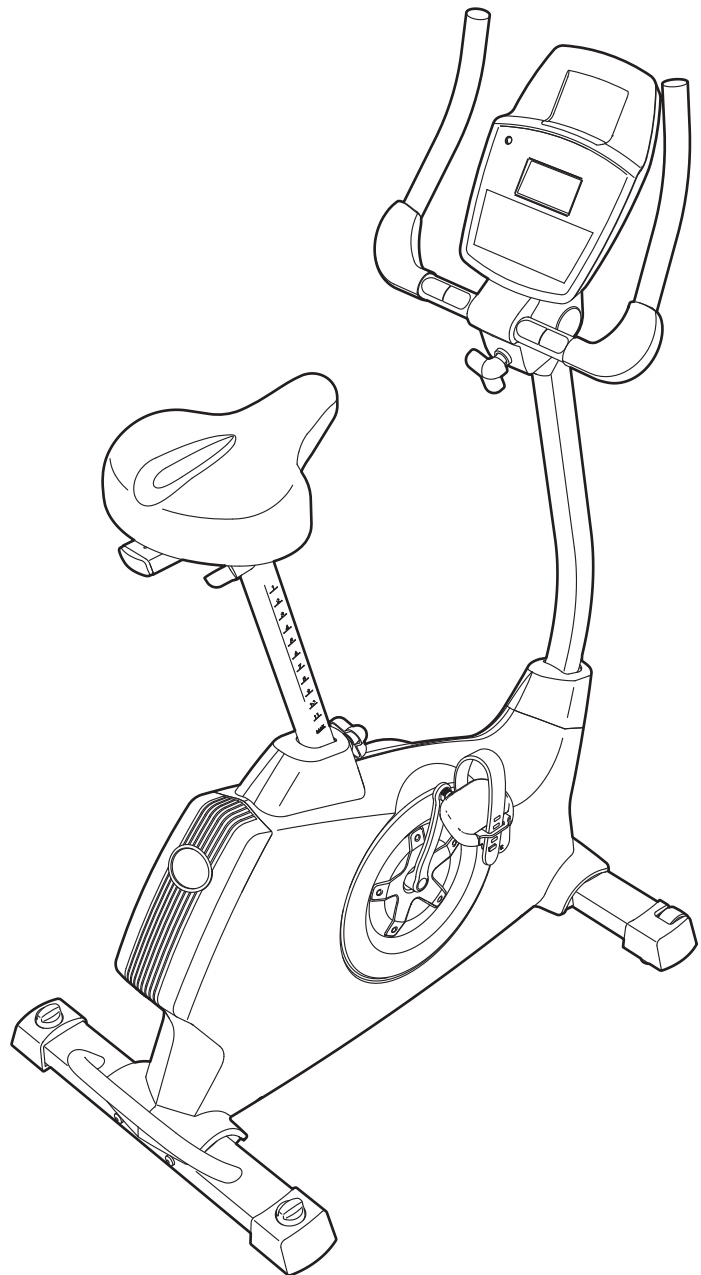
Als Hersteller verpflichten wir uns zur vollkommenen Zufriedenstellung unserer Kunden. Falls Sie irgendwelche Fragen haben oder falls Teile fehlen, rufen Sie bitte an.

01805 231 244

Unsere Bürozeiten sind von 10.00 bis 15.00 Uhr

E-mail:
csgermany@iconeurope.com

Unsere Website:
www.iconsupport.eu



▲ VORSICHT

Lesen Sie bitte aufmerksam alle Anleitungen, bevor Sie dieses Gerät in Betrieb nehmen. Verwahren Sie diese Bedienungsanleitung für späteren Gebrauch.

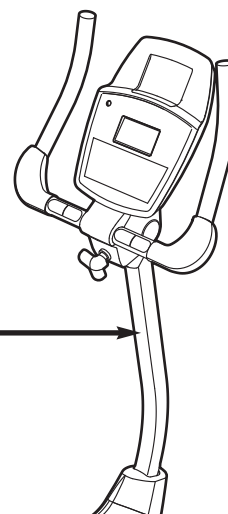
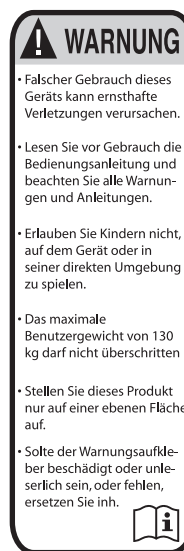
www.iconeurope.com

INHALTSVERZEICHNIS

WARNUNGS-AUFKLEBER ANBRINGEN	2
WICHTIGE VORSICHTSMASSNAHMEN	3
BEVOR SIE ANFANGEN	4
MONTAGE	5
BENUTZUNG DES TRIMMFÄHRRADS	12
WARTUNG UND FEHLERSUCHE	22
TRAININGSRICHTLINIEN	24
TEILELISTE	26
DETAILZEICHNUNG	27
BESTELLUNG VON ERSATZTEILEN	Rückseite
INFORMATION ZUM PRODUKTRECYCLING	Rückseite

WARNUNGS-AUFKLEBER ANBRINGEN

Der hier abgebildete Warnungsaufkleber wurde an den angezeigten Stellen angebracht. **Sollte ein Aufkleber fehlen oder unlesbar sein, kontaktieren Sie den Kundendienst auf der Vorderseite dieser Bedienungsanleitung, um einen kostenlosen Ersatzaufkleber anzufordern. Kleben Sie den Aufkleber dann an die angezeigte Stelle.** Anmerkung: Der Aufkleber ist nicht unbedingt in wahrer Größe abgebildet.



WICHTIGE VORSICHTSMASSNAHMEN

⚠️ WARNUNG: Um ernsthafte Verletzungen zu vermeiden, lesen Sie bitte alle wichtigen Vorsichtsmaßnahmen und Anleitungen in dieser Bedienungsanleitung und alle Warnungen, die auf dem Trimmfahrrad angebracht wurden, bevor Sie dieses Trimmfahrrad benutzen. Der Hersteller (ICON) übernimmt keine Haftung für Personen- oder Sachschäden, die durch dieses Produkt oder seine Benutzung entstanden sind.

1. Bevor Sie mit irgendeinem Trainingsprogramm beginnen, konsultieren Sie bitte zunächst Ihren Hausarzt. Dies ist besonders wichtig für Personen, die über 35 Jahre alt sind oder gesundheitliche Probleme haben oder hatten.
2. Verwenden Sie das Trimmfahrrad nur auf die hier beschriebene Art und Weise.
3. Der Eigentümer dieses Gerätes ist dafür verantwortlich, dass alle Benutzer des Trimmfahrrads hinreichend über alle Vorsichtsmaßnahmen informiert sind.
4. Das Trimmfahrrad ist nur für den Hausgebrauch vorgesehen. Verwenden Sie es nicht in kommerziellem, verpachtetem oder institutionellem Rahmen.
5. Benutzen Sie das Trimmfahrrad nur im Haus und halten Sie es vor Feuchtigkeit und Staub fern. Stellen Sie das Gerät auf eine ebene Fläche und darunter zum Schutz des Bodens oder des Teppichs eine Unterlage. Sorgen Sie dafür, dass sich mindestens 0,6 m Freiraum um das Trimmfahrrad befindet.
6. Inspizieren Sie regelmäßig alle Teile und ziehen Sie sie, wenn notwendig, nach. Abgenutzte Teile müssen sofort ersetzt werden.
7. Kinder unter 12 Jahren und Haustiere müssen jederzeit von diesem Trimmfahrrad ferngehalten werden.
8. Das Trimmfahrrad sollte nicht von Personen benützt werden, die mehr als 130 kg wiegen.
9. Tragen Sie angemessene Kleidung während Sie trainieren; tragen Sie keine zu lose Kleidung, die sich im Gerät verfangen könnte. Zum Schutz Ihrer Füße sollten Sie immer Sportschuhe tragen.
10. Der Pulsmesser ist kein medizinisches Instrument. Verschiedene Faktoren, können die Pulsschlagwerte verändern. Der Pulsmesser soll Ihnen nur als Trainingshilfe dienen, indem er Ihnen Ihren durchschnittlichen Herzschlag angibt.
11. Halten Sie Ihren Rücken immer gerade, wenn Sie auf dem Trimmfahrrad trainieren; krümmen Sie Ihren Rücken nicht.
12. Überanstrengung beim Sport kann zu schweren Verletzungen oder sogar zum Tod führen. Sollte Ihnen schwindelig werden oder sollten Sie plötzlich Schmerzen haben, hören Sie sofort mit dem Training auf und kühlen Sie ab.

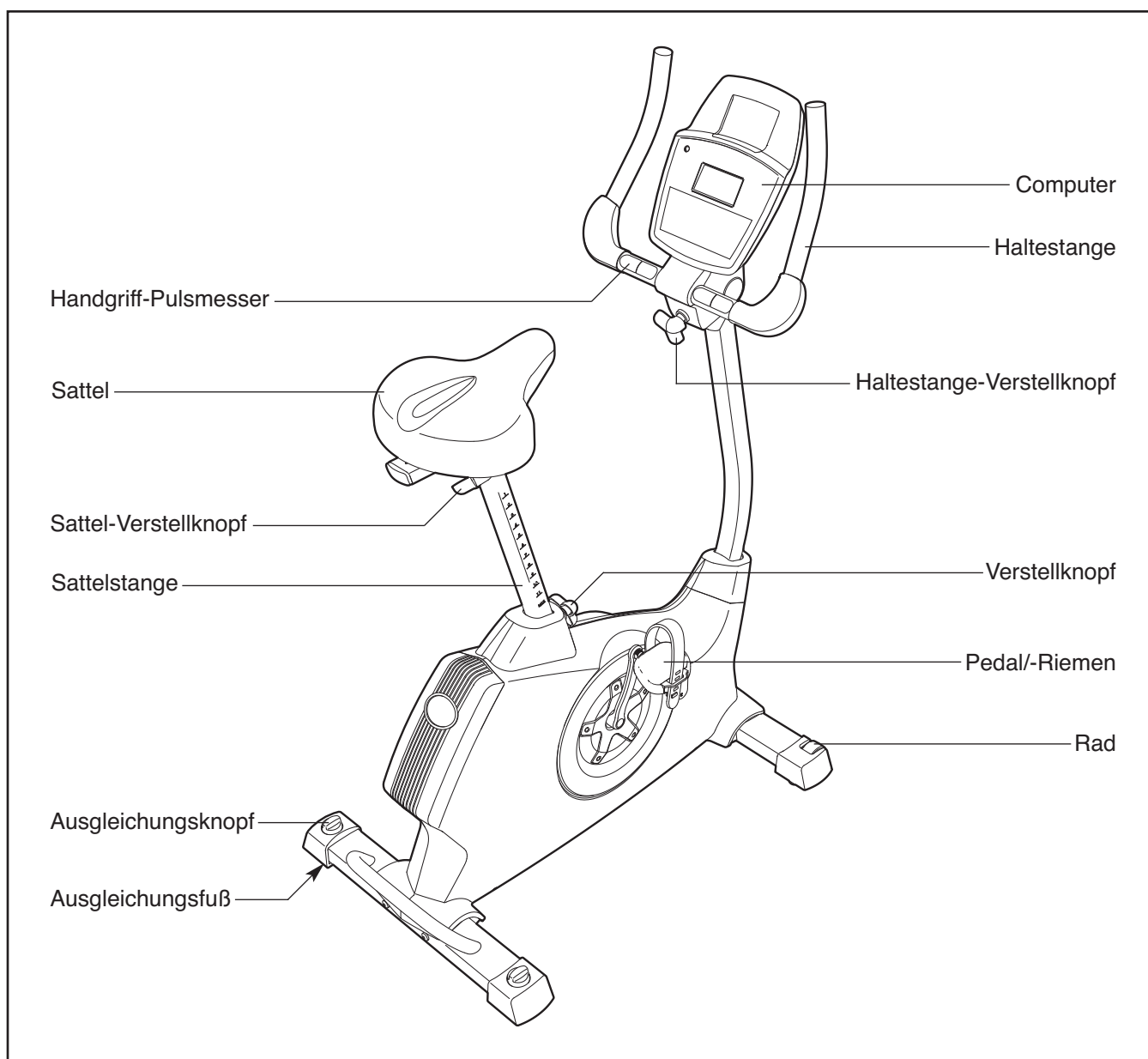
BEVOR SIE ANFANGEN

Vielen Dank für Ihre Wahl des revolutionären NordicTrack® G 3.0 Trimmfahrrads. Radfahren ist eine wirksame Sportart zur Stärkung von Herz und Kreislauf, zur Leistungserhöhung und zur Straffung der Muskeln. Das G 3.0 Trimmfahrrad bietet eine beeindruckende Anzahl von Funktionen an, welche Ihr Training zu Hause angenehmer und effektiver machen werden.

Lesen Sie bitte zu Ihrem eigenen Vorteil diese Bedienungsanleitung genauestens durch, bevor Sie das Trimmfahrrad in Betrieb nehmen. Sollten Sie nach der Lektüre dieser Bedienungsanleitung

noch Fragen haben, finden Sie die Kontaktinformation auf der Vorderseite. Damit wir Ihnen schneller helfen können, halten Sie bitte die Produktmodellnummer und die Seriennummer bereit, bevor Sie mit uns in Kontakt treten. Die Modellnummer und die Stelle, wo der Aufkleber mit der Seriennummer angebracht ist, finden Sie auf der Vorderseite der Bedienungsanleitung.

Bevor Sie weiterlesen, werfen Sie bitte zuerst einen Blick auf die unten abgebildete Zeichnung und machen Sie sich mit den gekennzeichneten Einzelteilen vertraut.

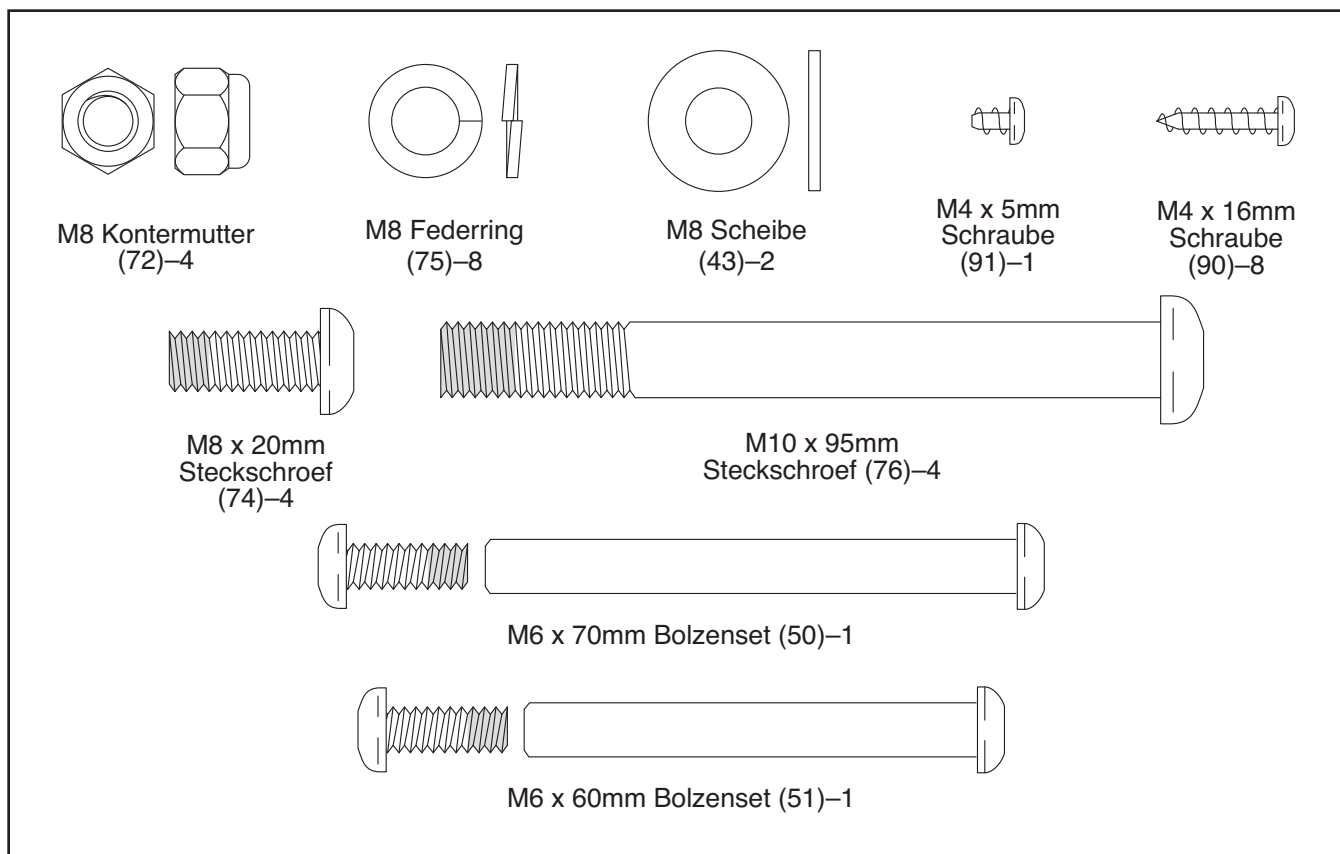


MONTAGE

Zur Montage braucht man zwei Personen. Legen Sie alle Teile des Trimmfahrrads an einem dafür freigemachten Platz aus und entfernen Sie das Verpackungsmaterial. Werfen Sie das Verpackungsmaterial allerdings erst weg, wenn die Montage fertig ist.

Zusätzlich zu den inkludiertem Werkzeug, braucht man für die Montage einen Kreuzschlitzschraubendreher , einen verstellbaren Schraubenschlüssel , und einen Gummihammer .

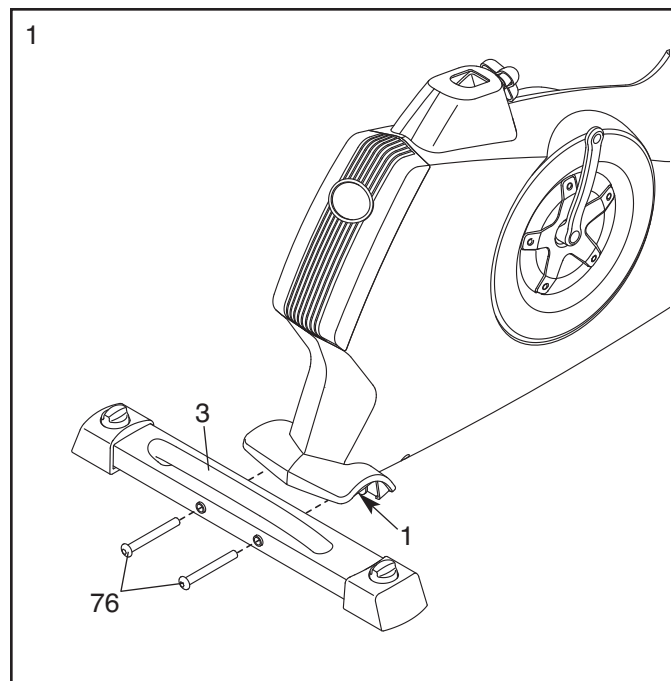
Beim Zusammenstellen des Trimmfahrrads verwendet man zur Identifikation der kleinen Teile die Abbildungen unten. Die Zahl in Klammern, die sich unter jedem Teil befindet, ist die Bestellnummer, welche identisch ist mit der Zahl in der TEILELISTE am Ende dieser Bedienungsanleitung. Die Zahl hinter der Klammer gibt an, wieviele solche Teile bei der Montage gebraucht werden. **Anmerkung: Sollte sich ein Teil nicht im Teilesack befinden, sehen Sie erst nach, ob es nicht schon angebracht worden ist.**



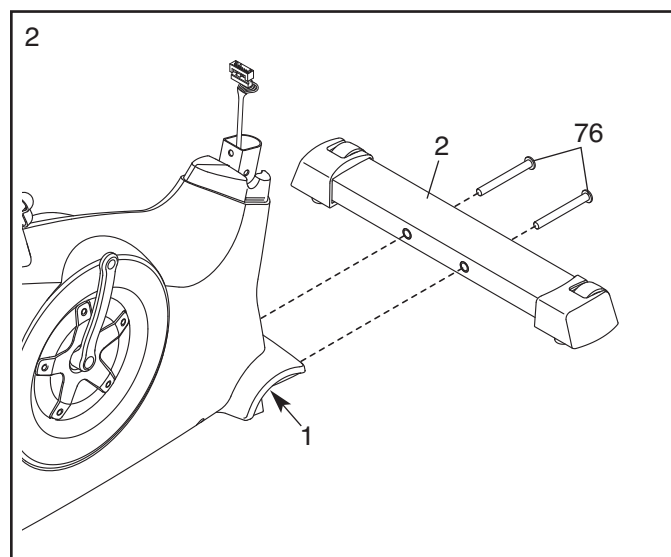
1.

Um die Montage zu erleichtern, lesen Sie die Information auf Seite 5 bevor Sie beginnen.

Befestigen Sie den hinteren Stabilisator (3) an den Rahmen (1) mit zwei M10 x 95mm Steckschrauben (76).



2. Befestigen Sie den vorderen Stabilisator (2) an den Rahmen (1) mit zwei M10 x 95mm Steckschrauben (76).

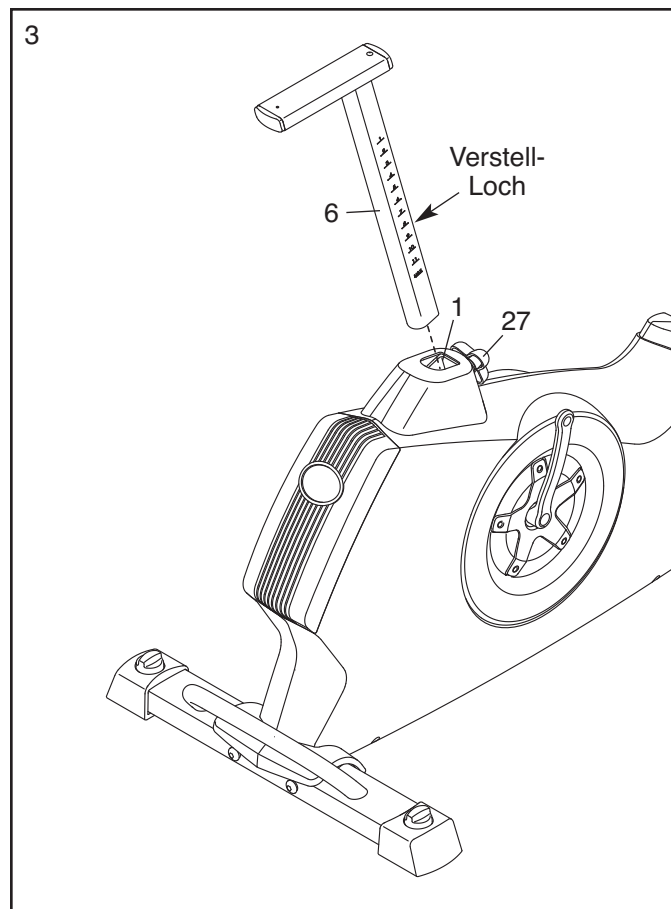


3. Lockern Sie den Verstellknopf (27) im Rahmen (1) mit ein paar Drehungen.

Richten Sie die Sattelstütze (6) so aus, wie hier angezeigt. Anschliessend, ziehen Sie den Verstellknopf (27) nach aussen, und fügen die Sattelstütze in den Rahmen ein (1).

Schieben Sie die Sattelstütze (6) nach oben oder unten auf die gewünschte Position, und lassen Sie den Verstellknopf (27) aus.

Bewegen Sie die Sattelstütze (6) leicht nach oben oder nach unten, um sicherzustellen dass der Verstellknopf (27) in einer der Verstell-Löcher in der Sattelstütze eingerastet ist. Anschliessend drehen Sie den Verstellknopf fest.

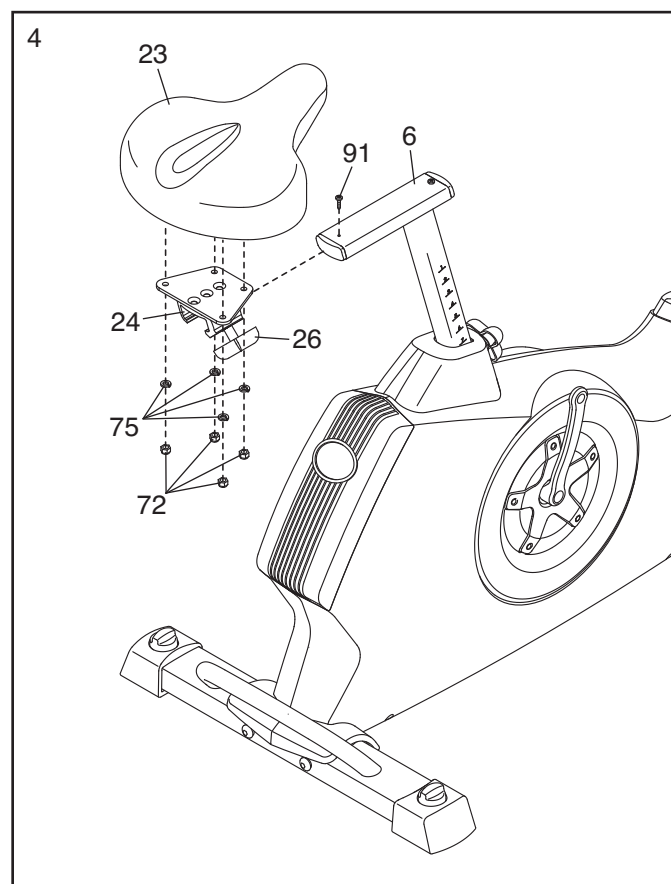


4. Richten Sie den Sattel (23) und die Sattelhalterung (24) so aus, wie hier angezeigt.

Befestigen Sie den Sattel (23) an die Sattelhalterung (24) mit vier M8 Kontermuttern (72) und vier M8 Federringe (75).

Schieben Sie die Sitzhalterung (24) auf die Sattelstütze (6) auf. Anschliessend, schieben Sie die Sattelhalterung ganz nach vorne, und ziehen Sie den Sattelleinstellknopf (26) fest an.

Befestigen Sie eine M4 x 5mm Helle Schraube (91) an das Ende der Sattelstütze (6).



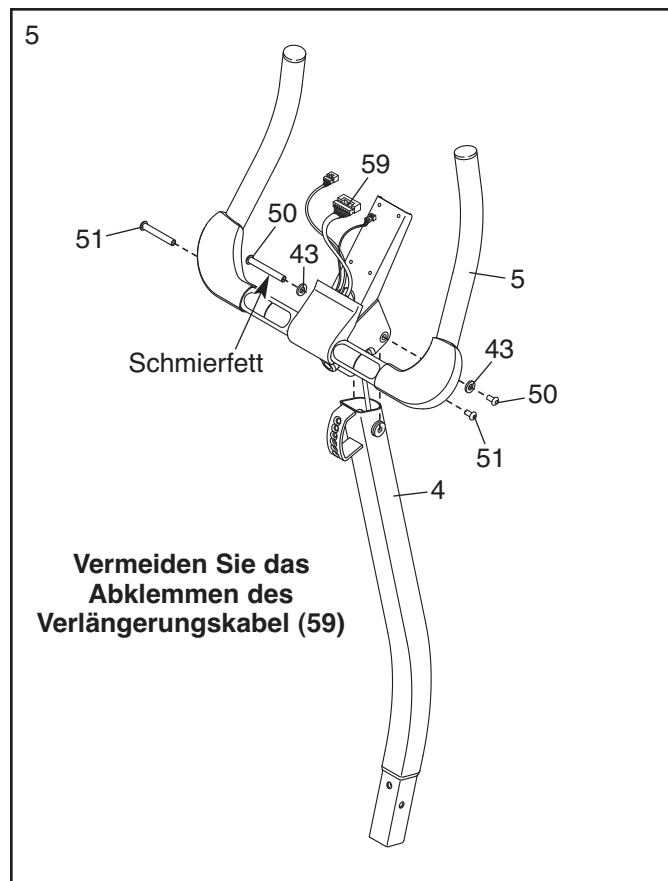
5. Verteilen Sie ein wenig von dem beigefügten Schmierfett auf die M6 x 70mm Bolzenset (50).

Richten Sie die Griffstange (5) und den Pfosten (4) wie gezeigt aus.

Während eine zweite Person die Griffstange (5) nahe des Pfostens (4) hält, fügen Sie das Verlängerungskabel (59) aufwärts durch die Haltestange.

Tipp: Achten Sie darauf, dass Sie das Verlängerungskabel (59) nicht einklemmen. Befestigen Sie die Griffstange (5) an den Pfosten (4) mit dem M6 x 70mm Bolzenset (50) und zwei M8 Scheiben (43).

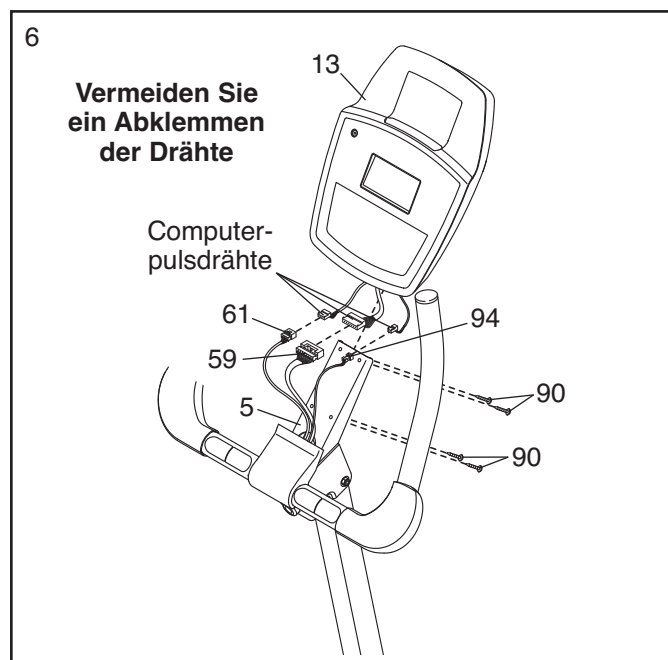
Anschließend befestigen Sie den M6 x 60mm Bolzenset (51) durch die untere Klammer auf der Griffstange (5).



6. Während eine andere Person den Computer (13) nahe der Griffstange (5) hält, verbinden Sie die Computerkabeln mit den Verlängerungskabel (59), dem Puls kabel (61), und dem Brustgurt-Pulsdraht (94).

Fügen Sie das überschüssige Kabel nach unten in die Griffstange (5) oder nach oben in den Computer (13) ein.

Tipp: Vermeiden Sie das Abklemmen des Kabels. Befestigen Sie den Computer (13) mit vier M4 x 16mm Schrauben (90) an der Griffstange (5).



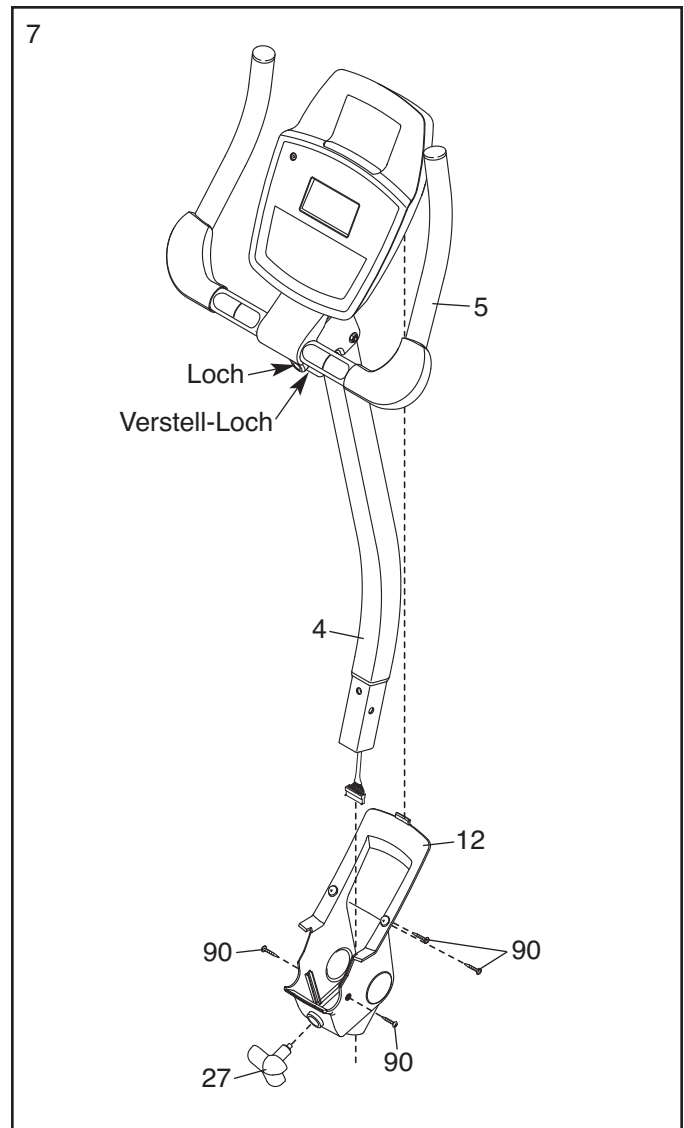
7. Richten Sie die Pfosten (4) Montage und die Drehabdeckung (12) wie angezeigt aus.

Schieben Sie die Drehabdeckung (12) nach oben an die Griffstange (5). **Tipp: Biegen Sie die Drehklammerabdeckung ein wenig, um sie über die Haltestange ziehen zu können.**

Befestigen Sie die Drehabdeckung (12) mit vier M4 x 16mm Schrauben (90) an die Griffstange (5).

Drehen Sie die Griffstange (5) bis das Loch in der Griffstange mit dem Verstell-Loch im Pfosten (4) angepasst ist.

Drehen Sie einen Verstellknopf (27) in die Griffstange (5) und in einem Verstell-Loch in den Pfosten (4) fest. **Vergewissern Sie sich das der Verstellknopf in einer der Verstell-Löcher eingerastet ist.**



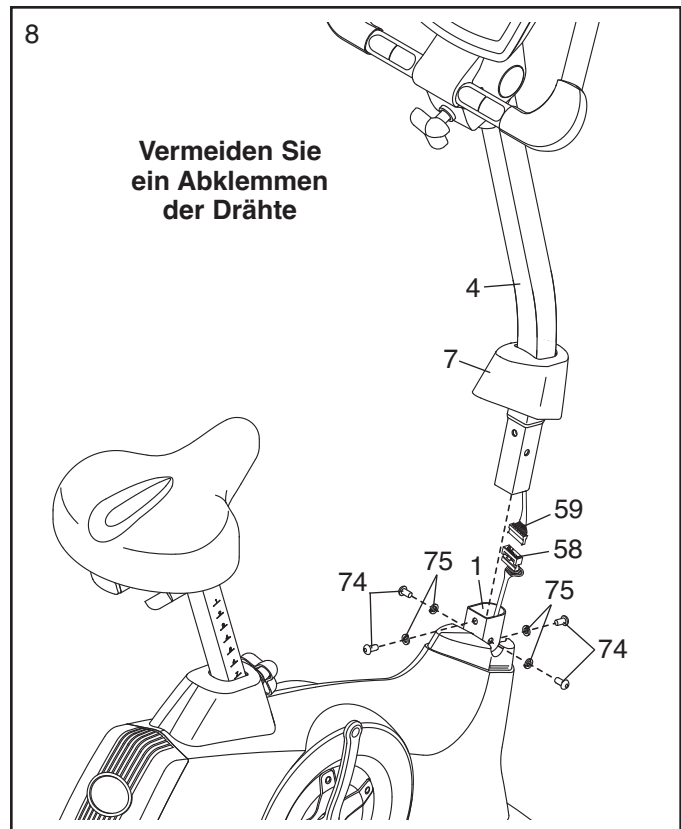
8. Schieben Sie die vordere Schutzschildabdeckung (7) nach oben auf den Pfosten (4).

Während die andere Person den Pfosten (4) nahe des Rahmens (1) hält, verbinden Sie das Verlängerungskabel (59) mit dem Kabelbaum (58).

Plaats de Pfosten (4) in het Rahmen (1).

Tipp: Vermeiden Sie das Abklemmen der Kabeln. Befestigen Sie den Pfosten (4) mit vier M8 x 20mm Steckschrauben (74) und vier M8 Federringen (75).

Schieben Sie die vordere Schutzschildabdeckung (7) nach unten gegen den Rahmen (1) und rasten Sie ihn in seinem Platz ein.



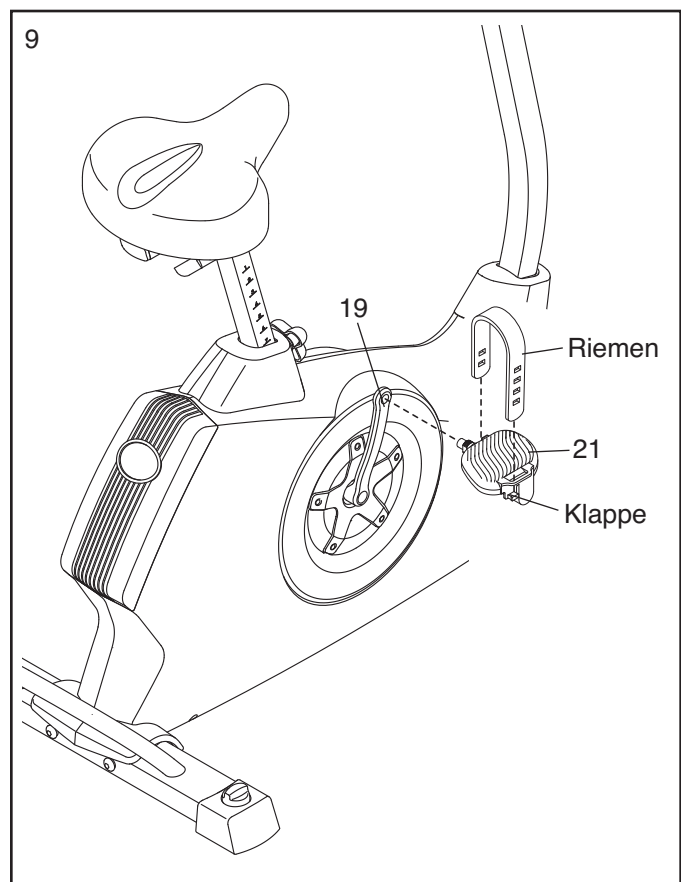
9. Identifizieren Sie die rechte Pedale (21), welche mit einem „R“ gekennzeichnet ist (*L* oder *Left* bedeutet links; *R* oder *Right* bedeutet rechts).

Mit einem verstellbaren Schraubenschlüssel **ziehen** Sie das Rechte Pedal (21) im Uhrzeigersinn fest in den Rechte Kurbelarm (19) ein.

Ziehen Sie das linke Pedal (nicht abgebildet) im Uhrzeigersinn am linken Kurbelarm (nicht abgebildet) fest.

WICHTIG: Draai beide pedalen zo stevig mogelijk vast. Draai de pedalen nog eens vast nadat u de fiets een week gebruikt heeft. Houd de pedalen stevig aangedraaid voor de beste prestaties.

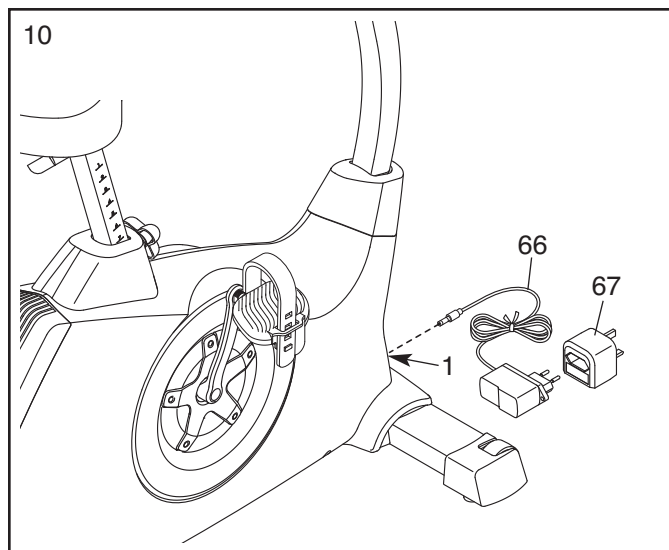
Stellen Sie den Riemen auf dem Rechten Pedal (21) in die gewünschte Position ein, und drücken Sie die Enden der Riemen auf den Laschen des rechten Pedals ein. **Stellen Sie den Riemen am linken Pedal (nicht abgebildet) auf die gleiche Weise ein.**



10. Stecken Sie den Netzadapter (66) in die Buchse am Rahmen (1).

Falls notwendig, stecken Sie den Netzadapter (66) in den Zwischenstecker (67).

Um den Netzadapter (66) in eine Steckdose einzustecken, siehe EINSTECKEN DES NETZ-ADAPTERS auf Seite 12.



11. **Achten Sie darauf, dass alle Teile fest angezogen sind, bevor Sie das Trimmfahrrad benutzen.**

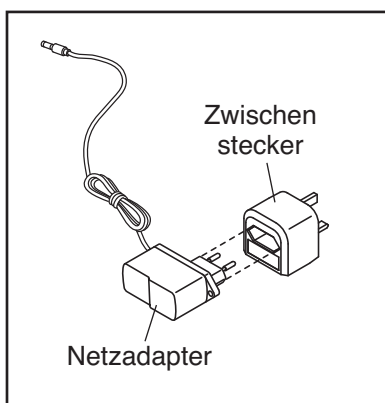
Anmerkung: Einige Teile könnten übrig bleiben, nachdem der Aufbau fertig ist. Benutzen Sie dieses Trimmfahrrad nur auf ebenem Fußboden, der mit einer Unterlage abgeschützt ist.

BENUTZUNG DES TRIMMFARRADS

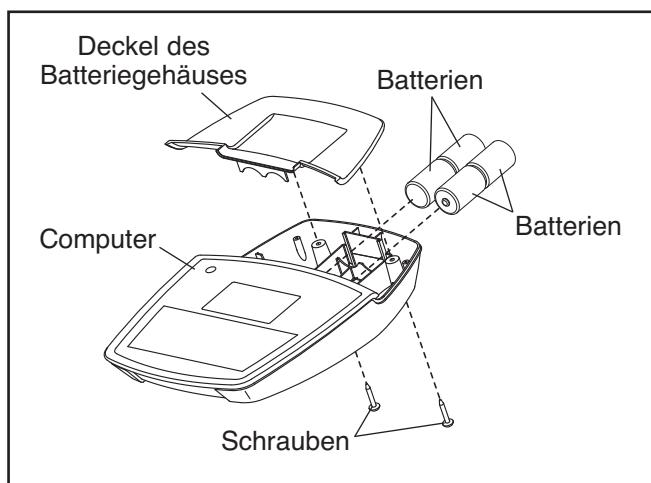
EINSTECKEN DES NETZADAPTERS

WICHTIG: Sollte das Trimmfahrrad kalten Temperaturen ausgesetzt worden sein, dann lassen Sie es erst auf Raumtemperatur erwärmen, bevor Sie den Strom einschalten. Falls Sie dies nicht tun, könnten Sie die Computeranzeigen oder andere elektronische Teile beschädigen.

Stecken Sie den Netzadapter in die Buchse am Rahmen des Trimmfahrrads. Als nächstes, stecken Sie den Netzadapter in den Zwischenstecker. Anschliessend, stecken Sie den Zwischenstecker in eine entsprechende Steckdose die vorschriftsgemäss installiert wurde.



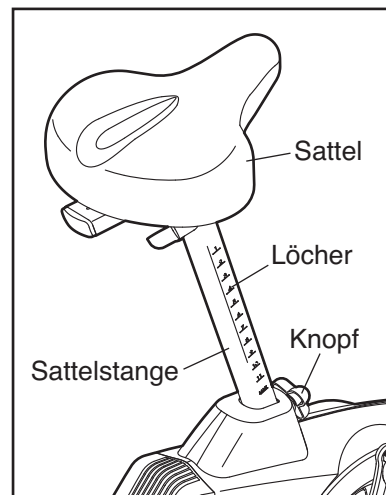
Anmerkung: Der Computer kann auch mit vier Batterien Grösse D (nicht inkludiert) betrieben werden; Alkali-Batterien sind empfehlenswert. Entfernen Sie die Schrauben und den Deckel des Batteriegehäuses, fügen Sie die Batterien in das Batteriefach ein, und setzen Sie den Deckel des Batteriegehäuses wieder auf. **Richt de batterijen zoals wordt aangegeven met de markeringen aan de binnenkant van het batterijcompartment.**



HÖHENEINSTELLUNG DES SATTELS

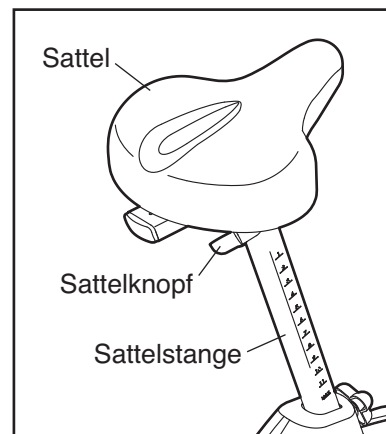
Für ein effektives Training sollte der Sattel in der richtigen Höhe angebracht sein. Beim Betätigen der Pedale, sollten Ihre Knie leicht gebeugt sein, wenn sich die Pedale in der niedrigsten Position befinden.

Um den Sattel einzustellen, lockern Sie zuerst den Verstellknopf mit ein paar Umdrehungen. Ziehen Sie dann den Sattelstangenknopf nach außen, schieben Sie die Sattelstange nach oben oder nach unten in die gewünschte Position und lassen Sie den Sattelstangenknopf wieder los. **Bewegen Sie die Sattelstange leicht nach oben oder unten, um sicherzugehen, dass der Sattelstangenknopf in einem der Löcher an der Sattelstange eingerastet ist.** Ziehen Sie den Knopf dann fest.



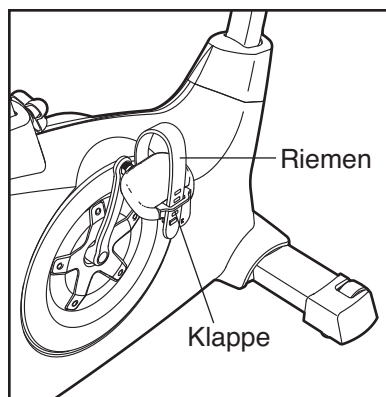
SATTELEINSTELLUNG IN HORIZONTALER POSITION

Um die horizontale Position des Sattels zu verstellen, lockert man erst den Sattelknopf ein paar Umdrehungen. Dann bewegt man den Sattel in die gewünschte Position nach vorne oder nach hinten und zieht den Knopf wieder fest.



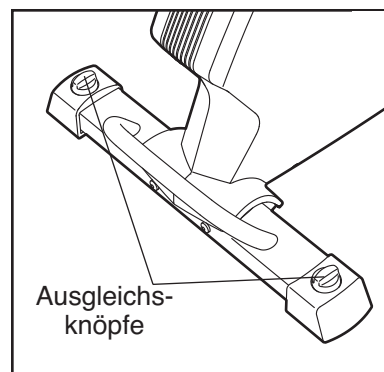
DIE PEDALRIEMEN VERSTELLEN

Um die Pedalriemen zu verstellen, ziehen Sie die Riemen nach oben. Um die Pedalriemen fester anzuziehen, verstellen Sie die Riemen auf die gewünschte Position, und drücken Sie die Enden der Riemen auf die Laschen auf den Pedalen.



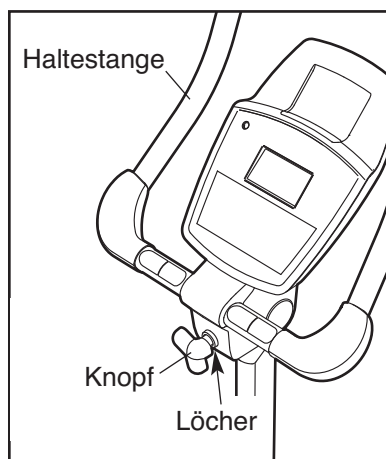
DAS TRIMMFARRAD AUSGLEICHEN

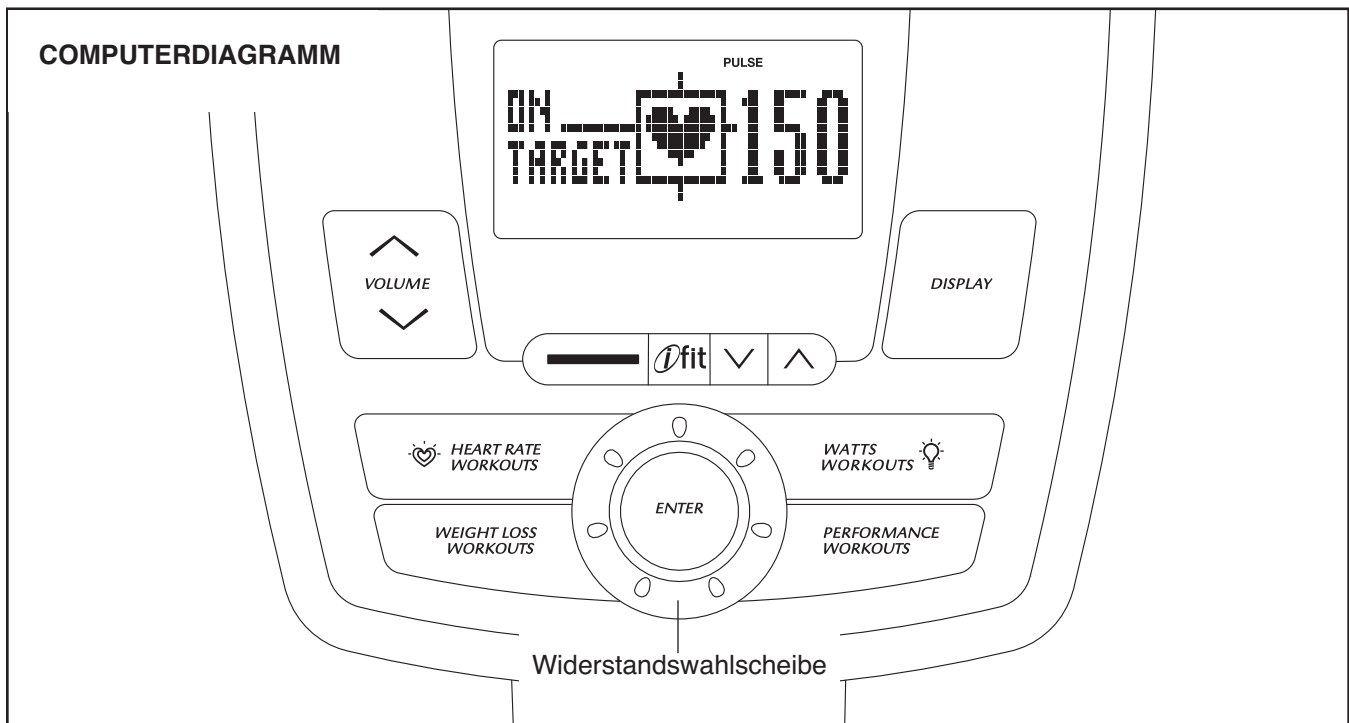
Falls das Trimmfahrrad leicht auf den Boden schwankt während Sie es benutzen, drehen Sie eines oder beide Ausgleichsknöpfe am hinteren Stabilisator, und stellen Sie die Ausgleichsfüße so ein, bis das Schwanken aufhört.



WINKELEINSTELLUNG DER HALTESTANGE

Um den Winkel der Haltestange einzustellen, lockern Sie zuerst den Verstellknopf ein paar Umdrehungen. Anschliessend, ziehen Sie den Knopf nach aussen, drehen Sie die Haltestange auf den gewünschten Winkel, und dann schieben Sie den Knopf in ein Verstell-Loch ein. **Vergewissern Sie sich, dass der Knopf in eines der Verstell-Löcher eingerastet ist.** Ziehen Sie den Knopf dann fest.





COMPUTERMERKMALE

Der Computer bietet zahlreiche Funktionen, die Ihr Training zu Hause effektiver und angenehmer gestalten.

Wenn der manuelle Modus am Computer gewählt worden ist, kann der Widerstand des Ellipsentrainers mit dem Druck einer Taste verstellt werden. Während Sie trainieren, wird der Computer fortlaufend Trainingsinformationen anzeigen. Sie können sogar Ihre Herzfrequenz messen, indem Sie den Handgriff-Pulsmesser oder den als Zubehör erhältlichen Brustpulsmesser verwenden.

Der Computer bietet zwölf voreingestellte Fitnessstrainings an – sechs Gewichtsverlust-Trainings und sechs Leistungstrainings. Jedes Programm verändert automatisch den Widerstand der Pedale und fordert Sie dazu auf, das Tempo zu verändern, wobei Sie durch ein wirksames Workout geführt werden.

Zusätzlich bietet der Computer zwei Herzfrequenz-Fitnessprogramme an, die den Widerstand der Pedale ändern, und Sie dazu anregen, Ihr Fahrtempo zu verändern, um Ihre Herzfrequenz nahe der Ziel-Herzfrequenz zu halten.

Der Computer bietet auch drei Watt-Workouts an, die den Widerstand der Pedale verändern, und Sie dazu anregen, Ihr Fahrtempo zu verändern um Ihre Leistungskraft nahe des Zielgrades zu halten.

Der Computer bietet auch das iFit Interaktive Fitnessstraining System an, der den Computer erlaubt iFit Karten zu akzeptieren, die Fitnessübungen beinhalten, die bestimmt sind Ihnen dabei zu helfen bestimmte Fitnessziele zu erreichen. Zum Beispiel, verlieren Sie ungewollte Kilos mit dem 8-Wochen Gewichtsverlust Training. iFit Fitnessstrainings bestimmen den Widerstand der Pedale, während die Stimme eines persönlichen Trainers Sie durch das Training betreut. iFit Karten sind separat erhältlich. **Sie können iFit Karten am Internet unter www.iFit.com kaufen, oder lesen Sie auf der Vorderseite der Bedienungsanleitung nach. iFit Karten sind auch in bestimmten Geschäften erhältlich.**

Durch das erstklassige Stereosystem kann man auch seine Lieblingsmusik oder ein Hörbuch anhören.

Um das Gerät einzuschalten, siehe Seite 15. Um den manuellen Modus zu benutzen, siehe Seite 15. Um ein voreingestelltes Programm zu benutzen, siehe Seite 17. Um ein Herzfrequenz-Training zu benutzen, siehe Seite 18. Um ein Watt-Workout zu benutzen, siehe Seite 19. Um ein iFit Fitnessstraining zu benutzen, siehe Seite 20. Um die Lautsprecheranlage zu benutzen, siehe Seite 21. Um die Computereinstellungen zu verändern, siehe Seite 21.

Anmerkung: Falls sich eine dünne Plastikfolie auf dem Computer befindet, entfernen Sie diese.

EINSCHALTEN DES GERÄTS

WICHTIG: Sollte das Trimmfahrrad kalten Temperaturen ausgesetzt worden sein, dann lassen Sie es erst auf Raumtemperatur erwärmen, bevor Sie den Strom einschalten. Wenn Sie dies nicht tun, könnten Sie die Computeranzeigen oder andere elektronische Teile beschädigen.

Stecken Sie den Netzadapter ein (EINSTECKEN DES NETZADAPTER auf Seite 12). Wenn der Netzadapter eingesteckt ist, leuchten die Anzeigen auf und der Computer ist einsatzbereit.

Anmerkung: Der Computer kann Geschwindigkeit entweder in Kilometern oder Meilen anzeigen. Um herauszufinden welche Masseinheit ausgewählt ist, oder um die Masseinheit zu ändern, siehe COMPUTER EINSTELLUNGEN ANDERN auf Seite 21.

BENUTZUNG DES MANUELLEN MODUS

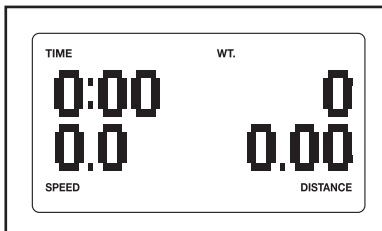
1. **Starten Sie in die Pedale oder drücken Sie irgendeine Taste auf dem Computer um den Computer einzuschalten.**

Siehe EINSCHALTEN DES GERÄTS oben.

2. **Wählen Sie den manuellen Modus.**

Jedesmal, wenn man den Computer einschaltet, ist automatisch der manuelle Modus eingestellt.

Wenn Sie ein Fitnessstraining ausgewählt haben, wählen Sie wieder den manuellen Modus durch wiederholtes Drücken irgendeiner Fitnessstrainingstaste [WORKOUTS] bis die Zahlen Null auf der Anzeige erscheinen.



3. **Drücken Sie so lange, bis nur noch Nullen im Display erscheinen.**

Während des Tretens kann man den Widerstand durch Drehen der Widerstandswahlscheibe verändern.

Um den Widerstand zu erhöhen, die Widerstandswahlscheibe im Uhrzeigersinn drehen; um den Widerstand zu senken, die Widerstandswahlscheibe gegen den Uhrzeigersinn drehen. Anmerkung: Es dauert einen Moment, nachdem man die Taste gedrückt hat, bis sich die Pedale auf den gewünschten Widerstandsgrad einstellen.

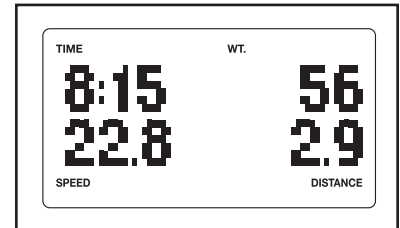
4. **Verfolgen Sie mithilfe der Displays Ihren Fortschritt.**

Der Computer bietet sämtliche Display-Modi an. Der Display-Modus den Sie auswählen bestimmt welche Fitnessstraining-Information angezeigt wird. Drücken Sie die Display-Taste [DISPLAY] mehrmals um den gewünschten Modus auszuwählen.

Die Displays können die folgende Fitnessstraining-Information anzeigen:

Zeit [TIME]—

Wenn der manuelle Modus ausgewählt wird, zeigt dieses Display die abgelaufene Zeit an. Wenn ein workout - gewählt ist, zeigt das Display nicht die bereits abgelaufene Zeit, sondern die noch verbleibende Zeit bis zum Ende des Programms an.



Geschwindigkeit [SPEED]—Dieses Display wird Ihre Fahrgeschwindigkeit in Stundenkilometern [KM/H] oder Meilen pro Stunde [MPH] anzeigen.

Entfernung [DISTANCE]—Dieses Display wird die Entfernung, die Sie zurückgelegt haben in Kilometern oder Meilen anzeigen.

Kalorien [CALORIES]—Dieser Modus zeigt die ungefähre Anzahl der verbrauchten Kalorien an.

Watt [WT.]—Dieses Display wird Ihre ungefähre Leistungsausgabe in Watt anzeigen.

Puls [PULSE]—Dieses Display wird Ihre Herzfrequenz anzeigen, wenn Sie den Handgriffpulsmesser oder den inkludierten Brustgurt-Pulsmesser benutzen (siehe Schritt 5 unten).

Widerstand [RESISTANCE]—Dieses Display wird den Widerstandsgrad der Pedale jedes Mal wenn sich der Widerstandsgrad verändert, für ein paar Sekunden anzeigen.

Profil [PROFILE]—Wenn ein Fitnessstraining ausgewählt wird, zeigt dieses Display ein Profil von den Widerstandseinstellungen des Fitnessstrainings an.

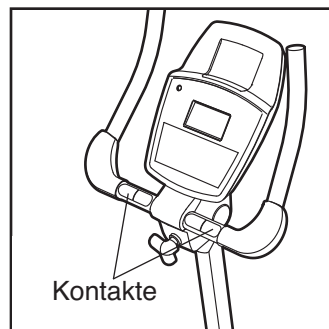
Verändern Sie den Lautstärkenpegel des Computers durch Drücken der Lautstärke-Auf und Lautstärke-AbTasten [VOLUME].

5. Messen Sie auf Wunsch Ihre Herzfrequenz.

Sie können Ihre Herzfrequenz entweder durch die Benutzung der Handgriffpulsmesser oder den zusätzlich erhältlichen Brustgurt-Pulsmesser messen (siehe Seite 21 für Information über den zusätzlich erhältlichen Brustgurt-Pulsmesser).

Anmerkung: Wenn Sie den Handgriffpulsmesser halten, und gleichzeitig den Brustgurt-Pulsmesser tragen, wird der Computer Ihre Herzfrequenz nicht genau anzeigen.

Falls sich eine dünne Plastikfolie auf den Metallkontakten des Handgriff-Pulsmessers befindet, entfernen Sie diese. Um Ihre Herzfrequenz nun zu messen, halten Sie die Handgriffpuls-sensoren, wobei die Handflächen auf den Metallkontakten aufliegen sollen. Zum Messen Ihrer Herzfrequenz geben Sie die Handflächen auf die Metallkontakte des Handgriff-Pulsmessers. **Bewegen Sie Ihre Hände während der Messung nicht und klammern Sie Ihre Hände nicht zu fest um die Kontakte.**



Wenn Ihr Puls festgestellt wird, wird Ihre Herzfrequenz im Display angezeigt. Für genaueste Herzfrequenzmessung lassen Sie Ihre Hände mindestens 15 Sekunden lang auf den Kontakten ruhen.

Sollte Ihre Herzfrequenz nicht aufscheinen, überprüfen Sie die Position Ihrer Hände. Säubern Sie die Metallkontakte öfters mit einem weichen Tuch. Zur Wartung soll man die Metallkontakte mit einem weichen Tuch reinigen; **verwenden Sie niemals Alkohol, Scheuermittel oder Chemikalien, um die Kontakte zu reinigen.**

6. Wenn Sie mit dem Training fertig sind, wird sich der Computer automatisch abstellen.

Wenn man die Pedale einige Sekunden lang nicht bewegt, dann erklingt ein Ton und der Computer pausiert.

Wenn die Pedale einige Minuten nicht bewegt werden, schaltet sich der Computer aus und die Anzeigen werden zurückgesetzt.

BENUTZUNG EINES VOREINGESTELLTEN FITNESSTRAININGS

1. **Starten Sie in die Pedale oder drücken Sie irgendeinen Knopf auf dem Computer um den Computer einzuschalten.**

Siehe EINSCHALTEN DES GERÄTS auf Seite 15.

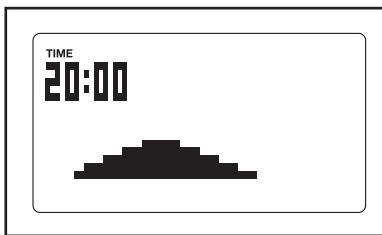
2. **Wählen Sie ein voreingestelltes Fitnessstraining.**

Um ein voreingestelltes Fitnessstraining auszuwählen, drücken Sie zuerst die Gewichtsverlust-Training [WEIGHT LOSS WORKOUT] oder die Leistungs-Training Tasten [PERFORMANCE WORKOUT].

Als nächstes, drehen Sie den Widerstandswähler bis die Nummer des gewünschten Fitnessstrainings im Display erscheint.

Anschließend, drücken Sie die Eingabe-Taste [ENTER] um das Fitnessstraining auszuwählen.

Die Länge des Programms und ein Querschnitt der Widerstandseinstellungen wird ebenfalls am Display erscheinen.



3. **Bewegen Sie die Pedale, um das Workout zu beginnen.**

Jedes Fitnessstraining ist in ein-minütige Abschnitte unterteilt. Eine Widerstandsstufe und ein Zieltempo sind für jeden Segment programmiert. Anmerkung: Aufeinanderfolgende Abschnitte können auch denselben Widerstandsgrad und/oder dieselbe Zieltempoeinstellung vorprogrammiert haben.

Der Querschnitt des Programms gibt Ihren Fortschritt an (siehe Abb. oben). Die blinkende Spalte des Querschnitts steht für den laufenden Abschnitt. Die Höhe des blinkenden Abschnitts gibt die Herzfrequenzeinstellung des laufenden Abschnitts an.

Wenn der erste Abschnitt des Fitnessstrainings endet, erscheint der Widerstandsgrad und die Zielgeschwindigkeit für den zweiten Abschnitt für ein paar Sekunden im Display um Sie zu informieren. Im Programmprofil blinkt das nächste Segment und der Pedalenwiderstand ändert sich automatisch entsprechend der Widerstandsstufe für das nächste Segment.

Während des Trainings werden Sie dazu aufgefordert, in jedem Abschnitt das Tempo nahe der Zieleinstellung für die Umdrehungen

pro Minute zu halten. Wenn ein nach oben zeigender Pfeil oder das Wort *FASTER* (schneller) im Display erscheint, erhöhen Sie Ihre Geschwindigkeit. Wenn ein nach unten gezeigter Pfeil, oder das Wort *SLOWER* (langsamer) erscheint, verringern Sie Ihre Geschwindigkeit. Wenn kein Pfeil erscheint oder die Wörter *ON TARGET* (im Ziel) erscheinen, halten Sie Ihre derzeitige Geschwindigkeit ein.



WICHTIG: Die Zielgeschwindigkeit ist nur zur Motivation bestimmt. Ihre eigentliche Geschwindigkeit könnte langsamer als die Zielgeschwindigkeit sein. Achten Sie darauf, dass Sie mit einem Tempo trainieren, das Ihnen angenehm ist.

Wenn der Widerstandsgrad des laufenden Abschnitts zu hoch oder zu niedrig ist, kann man ihn durch Drücken der Widerstandstasten verstellen. **WICHTIG: Wenn der laufende Abschnitt eines Programms zu Ende kommt, stellen sich die Pedale automatisch auf die Widerstandseinstellung des nächsten Abschnitts ein.**

Das Workout geht auf diese Weise weiter, bis der letzte Abschnitt zu Ende kommt. Man kann das Workout jederzeit anhalten, indem man einfach aufhört, die Pedale zu bewegen. Ein Signal ertönt und die Zeit blinkt in der Anzeige. Um das Workout weiterzuführen, bewegt man einfach wieder die Pedale.

4. **Verfolgen Sie mithilfe der Displays Ihren Fortschritt.**

Siehe Schritt 4 auf Seiten 15–16.

5. **Messen Sie auf Wunsch Ihre Herzfrequenz.**

Siehe Schritt 5 auf Seite 16.

6. **Wenn Sie mit dem Training fertig sind, wird sich der Computer automatisch abstellen.**

Siehe Schritt 6 auf Seite 16.

BENUTZUNG EINES HERZFREQUENZPROGRAMMS

1. **Starten Sie in die Pedale oder drücken Sie irgendeine Taste auf dem Computer um den Computer einzuschalten.**

Siehe EINSCHALTEN DES GERÄTS auf Seite 15.

2. **Wählen Sie ein Herzfrequenz-Fitnesstraining.**

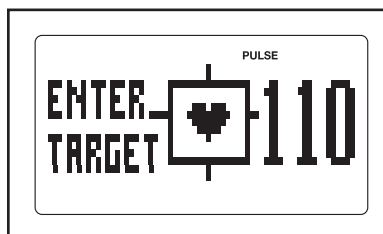
Um ein Herzfrequenz-Fitnesstraining auszuwählen, drücken Sie zuerst die Herzfrequenz-Fitnesstraining Taste [HEART RATE WORKOUTS].

Als nächstes, drehen Sie den Widerstandswähler bis die Nummer des gewünschten Fitnesstrainings im Display erscheint. Anschließend, drücken Sie die Eingabe-Taste [ENTER] um das Fitnesstraining auszuwählen.

3. **Geben Sie eine Zieleinstellung für die Herzfrequenz ein.**

Ein paar Sekunden nachdem Sie ein Herzfrequenz-Fitnesstraining ausgewählt haben, erscheinen die

Trainingszeit und die Wörter *ENTER TARGET* (Ziel eingeben) im Display.



Für jeden Abschnitt des Herzfrequenz-Fitnesstrainings wird eine andere Zielherzfrequenz-Einstellung programmiert. Drehen Sie die Widerstandsdrehscheibe, um die gewünschte **maximale** Zielherzfrequenz des Programms zu wählen (siehe TRAININGSINTENSITÄT auf Seite 24). Dann drücken Sie die Eingabe-Taste.

4. **Halten Sie den Handgriffpulsmesser oder legen Sie den zusätzlich erhältlichen Brustgurt-Pulsmesser an.**

Sie können Ihre Herzfrequenz entweder durch die Benutzung der Handgriffpulsmesser oder den zusätzlich erhältlichen Brustgurt-Pulsmesser messen (siehe Seite 21 für Information über den zusätzlich erhältlichen Brustgurt-Pulsmesser).

Zur Verwendung des Handgriffpulsmessers müssen Sie während des Programms die Handgriffe nicht ununterbrochen festhalten; sie sollten die Handgriffe jedoch regelmäßig anfassen,

damit das Programm ordnungsgemäß ablaufen kann. **Jedesmal, wenn Sie den Handgriffpulsmesser halten, lassen Sie die Hände mindestens 15 Sekunden lang auf den Kontakten ruhen.**

5. **Bewegen Sie die Pedale, um das Workout zu beginnen.**

Jedes Herzfrequenz-Fitnesstraining ist in einminütigen Abschnitten unterteilt. Für jeden Abschnitt wird eine Herzfrequenzeinstellung programmiert. Anmerkung: Möglicherweise wurde dieselbe Zielherzfrequenz für mehrere aufeinanderfolgende Abschnitte vorprogrammiert.

Während des Fitnesstrainings, vergleicht der Computer regelmäßig Ihre Herzfrequenz mit der Zielherzfrequenz für den derzeitigen Abschnitt des Fitnesstrainings. Falls Ihre Herzfrequenz zu weit unter oder über der eingestellten Herzfrequenz liegt, wird der Widerstand der Pedale automatisch erhöht oder gesenkt, um Ihre Herzfrequenz der Zieleinstellung für die Herzfrequenz näher zu bringen. Jedesmal, wenn sich der Widerstand verändert, erscheint der Widerstandsgrad ein paar Sekunden lang am Display, um Sie auf die Veränderung aufmerksam zu machen.



Während des Trainings werden Sie dazu aufgefordert, die Pedale mit einem konstanten Tempo zu bewegen. Wenn ein nach oben gerichteter Pfeil oder das Wort *FASTER* (schneller) im Display erscheint, erhöhen Sie Ihre Geschwindigkeit. Wenn ein nach unten gerichteter Pfeil oder das Wort *SLOWER* (langsamer) erscheint, verringern Sie Ihre Geschwindigkeit. Wenn kein Pfeil oder die Worte *ON TARGET* (am Ziel) erscheinen, halten Sie Ihre derzeitige Geschwindigkeit ein.

WICHTIG: Achten Sie darauf, dass Sie mit einem Tempo trainieren, das Ihnen angenehm ist. Wenn die Widerstandsstufe für das laufende Segment zu hoch oder zu niedrig ist, können Sie diese manuell mit Hilfe der Pfeiltasten ändern. Wenn man diesen jedoch verändert, ist es möglich, dass man die Zielherzfrequenz nicht erreicht.

Wenn der Computer dann Ihre tatsächliche Herzfrequenz mit der Zielherzfrequenz vergleicht, verändert sich der Widerstand der Pedale möglicherweise automatisch, um Ihre Herzfrequenz näher an die Zielherzfrequenz heranzubringen.

Das Workout geht auf diese Weise weiter, bis der letzte Abschnitt zu Ende kommt. Man kann das Workout jederzeit anhalten, indem man einfach aufhört, die Pedale zu bewegen. Ein Signal ertönt und die Zeit blinkt in der Anzeige. Um das Workout weiterzuführen, bewegt man einfach wieder die Pedale.

6. Verfolgen Sie mithilfe der Displays Ihren Fortschritt.

Siehe Schritt 4 auf Seiten 15–16.

7. Wenn Sie mit dem Training fertig sind, wird sich der Computer automatisch abstellen.

Siehe Schritt 6 auf Seite 16.

VERWENDEN EINES WATT-TRAININGS

1. Bewegen Sie die Pedale oder drücken Sie eine der Tasten, um den Computer einzuschalten.

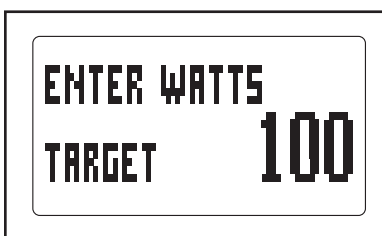
Siehe EINSCHALTEN DES GERÄTS auf Seite 15.

2. Wählen Sie ein Watt-Training.

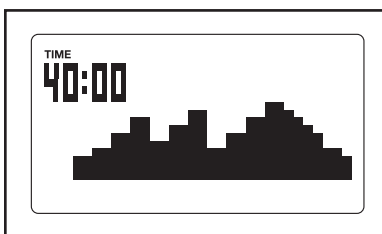
Um ein Watt-Training zu wählen, drücken Sie erst die Watt-Trainingstaste [WATTS WORKOUT]. Drehen Sie dann die Widerstandswahlscheibe bis die Zahl des gewünschten Trainings am Display erscheint. Drücken Sie nun die Eingabetaste [ENTER], um die Wahl zu bestätigen.

Sollten Sie Watt-Training 1 gewählt haben, dann erscheinen die Dauer des Trainings und die Worte **ENTER WATTS TARGET**

(Watt-Ziel eingeben) am Display.



Sollten Sie Watt-Training 2 oder 3, gewählt haben, dann erscheinen die Dauer des Trainings und ein Querschnitt der Widerstandsgrade am Display.



3. Sollten Sie Watt-Training 1 gewählt haben, dann geben Sie jetzt eine Zielwatteneinstellung ein.

Während des Watt-Training 1 wird die gleiche Zielwatteneinstellung für alle Abschnitte des Trainings vorprogrammiert. Drehen Sie die Widerstandswahlscheibe zur Eingabe der gewünschten Zielwatteneinstellung.

4. Bewegen Sie die Pedale, um mit dem Training zu beginnen.

Watt-Training 1 wurde auf 40 ein-Minuten-lange Abschnitte eingeteilt. Während des Trainings vergleicht der Computer regelmäßig Ihre Wattleistung mit der Zielwatteneinstellung, die Sie für das Training gewählt haben.

Sollte Ihre Wattleistung zu weit über oder unter der Zielwatteneinstellung liegen, dann stellt sich der Widerstand der Pedale automatisch so ein, dass Ihre Wattleistung näher an die Zielwatteneinstellung herankommt. Jedesmal, wenn sich der Widerstand verändert, erscheint der Widerstandsgrad ein paar Sekunden lang am Display, um Sie auf die Veränderung aufmerksam zu machen.

Falls die Zielwatteneinstellung zu hoch oder zu niedrig ist, können Sie die Einstellung durch Drehen der Widerstandswahlscheibe manuell überschreiben.

Watt-Training 2 oder 3 wurde auf 40 ein-Minuten-lange Abschnitte eingeteilt. Ein Widerstandsgrad und eine Zielwatteneinstellung wurden für jeden Abschnitt vorprogrammiert. Anmerkung: Der gleiche Widerstandsgrad und/oder die gleiche Zielwatteneinstellung sind möglicherweise für aufeinanderfolgende Abschnitte vorprogrammiert.

Der Trainingsquerschnitt gibt Ihren Fortschritt an (siehe Abb. links). Der blinkende Abschnitt des Querschnitts gibt den laufenden Abschnitt des Trainings an. Die Höhe des blinkenden Abschnitts entspricht dem Widerstandsgrad des laufenden Abschnitts.

Während des Trainings werden Sie dazu aufgefordert, die Pedale mit einem Zieltempo zu bewegen. Wenn ein nach oben zeigender Pfeil oder das Wort *FASTER* (schneller) am Display erscheint, soll man das Tempo erhöhen.

Wenn ein nach unten zeigender Pfeil oder das Wort *SLOWER* (langsamer) erscheint, soll man das Tempo verlangsamen. Wenn kein Pfeil erscheint oder die Wort *ON TARGET* (im Zielbereich) erscheinen, soll man das laufende Tempo beibehalten.



WICHTIG: Die Zielgeschwindigkeit dient nur zur Motivation. Ihre wirkliche Geschwindigkeit kann langsamer sein als die Zielgeschwindigkeit. Bewegen Sie die Pedale immer mit einer Geschwindigkeit, die Ihnen angenehm ist.

Wenn der erste Abschnitt des Trainings zu Ende kommt, erscheint der Geschwindigkeitsgrad und die Zielgeschwindigkeit für ein paar Sekunden lang am Display, um Sie auf die Veränderung aufmerksam zu machen. Der nächste Abschnitt des Querschnitts beginnt zu blinken und die Pedale stellen sich automatisch auf den Widerstandsgrad des nächsten Abschnitts ein.

Ist der Widerstandsgrad für den laufenden Abschnitt zu hoch oder zu niedrig, dann kann man die Einstellung manuell verändern, indem man an der Widerstandswahlscheibe dreht. **WICHTIG: Wenn der laufende Abschnitt des Trainings zu Ende kommt, stellen sich die Pedale automatisch auf den Widerstandsgrad des nächsten Abschnitts ein.**

Wenn man aufhört die Pedale zu bewegen, kann man das Training jederzeit anhalten. Ein Ton wird hörbar und die Zeit blinkt am Display. Um das Training wieder aufzunehmen, bewegt man die Pedale einfach wieder.

5. Verfolgen Sie Ihren Fortschritt mithilfe der Displays.

Siehe Schritt 4 auf den Seiten 15-16.

6. Auf Wunsch kann man den Puls messen.

Siehe Schritt 5 auf Seite 16.

7. Wenn man das Training beendet hat, stellt sich der Computer automatisch ab.

Siehe Schritt 6 auf Seite 16.

BENUTZUNG DES IFIT FITNESSSTRAININGS

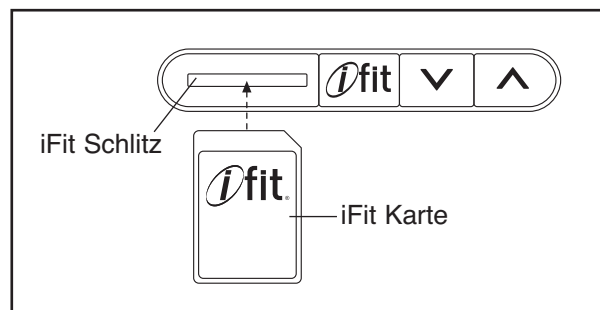
iFit Karten sind separat erhältlich. Um iFit Karten zu kaufen, geben Sie www.iFit.com im Internet ein, oder lesen Sie die Vorderseite dieser Bedienungsanleitung. iFit Karten sind auch in bestimmten Geschäften erhältlich.

1. Starten Sie in die Pedale oder drücken Sie irgendeine Taste auf dem Computer um den Computer einzuschalten.

Siehe EINSCHALTEN DES GERÄTS auf Seite 15.

2. Fügen Sie die iFit Karte ein und wählen Sie ein Fitnessstraining.

Um ein iFit Fitnessstraining zu benutzen, fügen Sie eine iFit Karte in den iFit Schlitz; vergewissern Sie sich, dass die iFit Karte so eingefügt wird, sodass die Metallkontakte nach unten und gegen den Schlitz gerichtet sind. Wenn die iFit Karte richtig eingefügt ist, leuchtet die Anzeige neben dem Schlitz auf, und in dem Display erscheint ein Text. Als nächstes, wählen Sie das gewünschte Fitnessstraining auf der iFit Karte durch drücken der Auf-Taste und Ab-Taste neben dem iFit Schlitz aus.



Kurz nachdem Sie ein Fitnessstraining ausgewählt haben, ertönt die Stimme eines Persönlichen Trainers, und beginnt Sie durch Ihr Fitnessstraining zu begleiten.

iFit Fitnessstrainings funktionieren auf die gleiche Weise wie vorprogrammierte Fitnessstrainings. Um das Fitnessstraining zu benutzen, siehe Schritte 3 bis 6 auf Seite 17.

3. Wenn Sie mit dem Training fertig sind, entnehmen Sie die iFit Karte.

Entnehmen Sie die iFit Karte wenn Sie mit dem Training fertig sind. Bewahren Sie die iFit Karte an einem sicheren Ort auf.

COMPUTER EINSTELLUNGEN ANDERN

Der Computer beinhaltet einen Benutzer Modus, der Ihnen erlaubt eine Masseinheit und eine Hintergrundbeleuchtungsvariante für den Computer auszuwählen.

Um den Benutzer Modus auszuwählen, drücken und halten Sie die Display Taste [DISPLAY] für ein paar Sekunden bis die Benutzer Modus Information im Display erscheint.

Der Computer kann die Fahrgeschwindigkeit und die Entfernung entweder in Kilometern oder Meilen anzeigen. Das Wort *ENGLISH* für Englische Meilen oder das Wort *METRIC* für metric Kilometer erscheint im Display. Um die Masseinheit zu ändern, drücken Sie die Lautstärke-Auf Taste mehrmals.

Drücken Sie die Display Taste um die Computereinstellungen zu speichern und um aus dem Benutzer Modus auszusteigen.



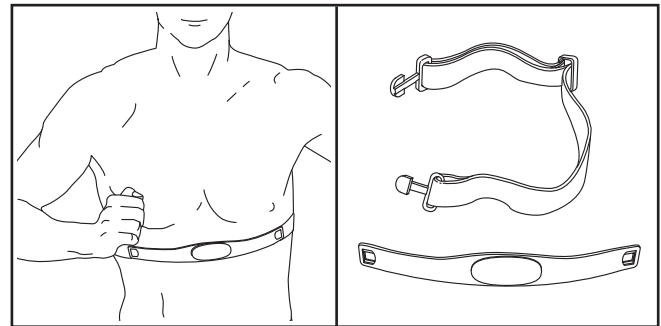
BENUTZUNG DER LAUTSPRECHERANLAGE

Um Musik oder Audio Bücher durch die Lautsprecheranlage des Computers zu hören während Sie trainieren, stecken Sie das inkludierte Audio Kabel in die Buchse auf dem Computer und in eine Buchse Ihres MP3 Spielers oder CD Spielers ein; **vergewissern Sie sich, dass das Audio Kabel vollständig eingesteckt ist.**

Als nächstes, drücken Sie die [PLAY] Taste auf Ihren MP3 Spieler oder CD Spieler. Stellen Sie die Lautstärke mit der Lautstärkenregelung auf Ihrem MP3 Spieler oder CD Spieler ein, oder drücken Sie die Lautstärken-Auf oder Lautstärken-Ab Tasten [VOLUME] auf dem Computer.

DER ALS ZUBEHÖR ERHÄLTICHE BRUSTGURT-PULSEMESSER

Der als Zubehör erhältlichen Brustgurt-pulsmesser überwacht während Ihres Trainings Ihre Herzfrequenz, ohne dass man die Hände an einen bestimmten Ort geben muss. **Zum Ankauf des separat erhältlichen Brustgurt-pulsmesser rufen Sie bitte die Service-Telefonnummer auf der Vorderseite der Bedienungsanleitung an.**



WARTUNG UND FEHLERSUCHE

Überprüfen Sie alle Einzelteile und ziehen Sie die Teile regelmäßig nach. Abgenutzte Teile müssen sofort ersetzt werden.

Um das Trimmfahrrad zu putzen, verwenden Sie ein feuchtes Tuch und eine kleine Menge milde Seife.

WICHTIG: Um Schaden am Computer zu vermeiden, halten Sie Flüssigkeiten und direktes Sonnenlicht vom Computer fern.

COMPUTER-FEHLERSUCHE

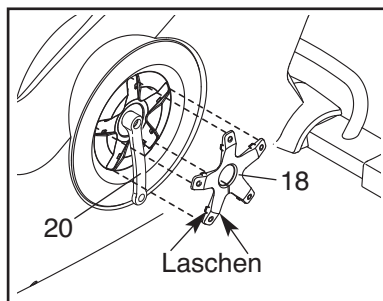
Falls der Computer Ihre Herzfrequenz nicht anzeigen sollte während Sie den Handgriffpulsmesser benutzen, siehe Schritt 5 auf Seite 16.

EINSTELLEN DES MEMBRANENSCHALTERS

Falls der Computer nicht die korrekte Rückinformation angibt, muss der Membranenschalter justiert werden. Um den Membranenschalter einzustellen, müssen Sie das linke Pedal, die linke Scheibenabdeckung, und die linke Pedalscheibe entfernen (Siehe die Anweisungen hinunter).

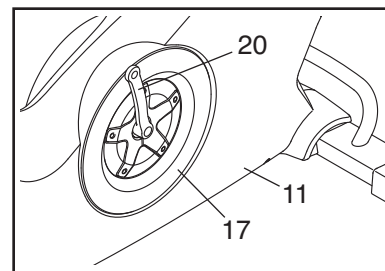
Drehen Sie das linke Pedal mit Hilfe eines verstellbaren Schraubenschlüssels im Uhrzeigersinn und entfernen Sie es.

Rotieren Sie die linke Kurbelarm (20) auf eine Senkrechtstellung, sodass das Ende der linken Kurbelarm nach unten zeigt.



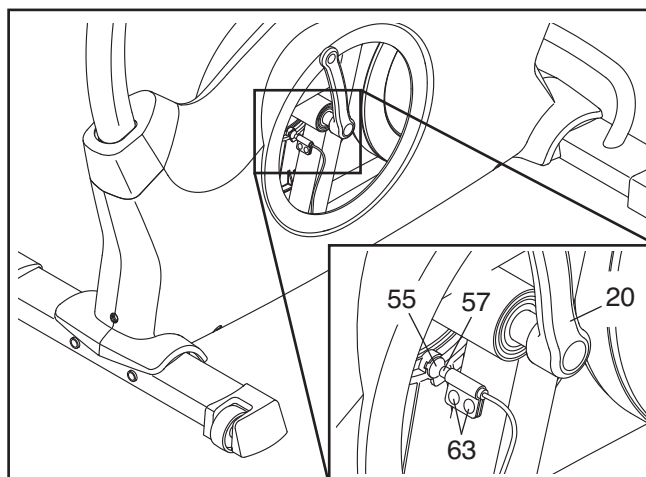
Mit einem Schraubenzieher, lösen Sie die Laschen an jedem Ende der linken Scheibenabdeckung (18). Ziehen Sie die linke Scheibenabdeckung vorsichtig über die linke Kurbelarm (20), und entfernen Sie die linke Scheibenabdeckung.

Anschließend, drehen Sie die linke Kurbelarm (20) auf eine Senkrechtstellung, sodass das Ende der linken Kurbelarm nach oben zeigt.



Drehen Sie die linke Pedalscheibe (17) im Uhrzeigersinn, um es von dem linkersutzen (11) zu lösen. Anschließend, ziehen Sie die linke Pedalscheibe nach oben, und lösen Sie es von der linken Kurbelarm (20).

Finden Sie den Membranenschalter (57). Lockern Sie, aber entfernen Sie die zwei M4 x 12,7mm Flanschschrauben (63) nicht.



Anschließend, drehen Sie die linke Kurbelarm (20) bis ein Magnet (55) sich mit dem Membranenschalter (57) anpasst. Schieben Sie den Membranenschalter ein wenig gegen oder weg von dem Magnet. Danach drehen Sie die M4 x 12,7mm Flanschschrauben (63) wieder fest.

Drehen Sie die linke Kurbelarm (20) für einen Augenblick. Wiederholen Sie diesen Vorgang so lange, bis der Computer die richtige Rückinformation liefert.

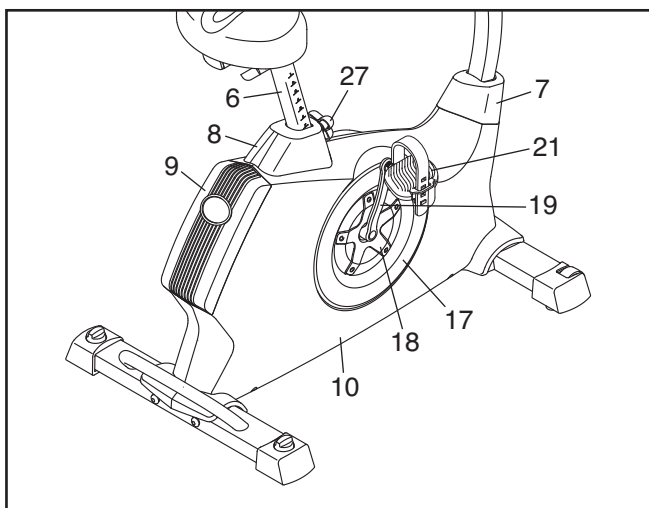
Wenn der Membranenschalter richtig eingestellt ist, montieren Sie wieder die linke Pedalscheibe, die linke Scheibenabdeckung, und das linke Pedal.

EINSTELLUNG DES TREIBRIEMENS

Sollten die Pedale während des Tretens rutschen, obwohl man den Widerstand auf die höchste Stufe eingestellt hat, muss man wahrscheinlich den Treibriemen einstellen.

Um den Treibriemen einzustellen, müssen Sie das rechte Pedal, die Sattelstütze, die obere Schutzabdeckung, die hintere Schutzabdeckung, die vordere Schutzabdeckung, die rechte Scheibenabdeckung, die rechte Pedalscheibe, und die rechte Schutz entfernen (Siehe die Anweisungen hinunter).

Drehen Sie das rechte Pedal (21) mit Hilfe eines verstellbaren Schraubenschlüssels gegen den Uhrzeigersinn und entfernen Sie es.



Entfernen Sie den Verstellknopf (27) und die Sattelstütze (6).

Mit einem Schraubenzieher, entfernen Sie die obere Schutzabdeckung (8) und die hintere Schutzabdeckung (9). Anschliessend, benützen Sie den Schraubenzieher um die vordere Schutzabdeckung (7) zu entfernen.

Drehen Sie die rechte Kurbelarm (19) auf eine Senkrechtposition, wobei das Ende der rechten Kurbel nach unten zeigt. Anmerkung: Für nähere Details, siehe Abbildungen auf Seite 22.

Mit einem Schraubenzieher, entfernen Sie die Laschen an jeder Ecke der rechten Scheibenabdeckung (18). Ziehen Sie vorsichtig die rechte Scheibenabdeckung über die rechte Kurbelarm (19) und entfernen Sie die rechte Scheibenabdeckung.

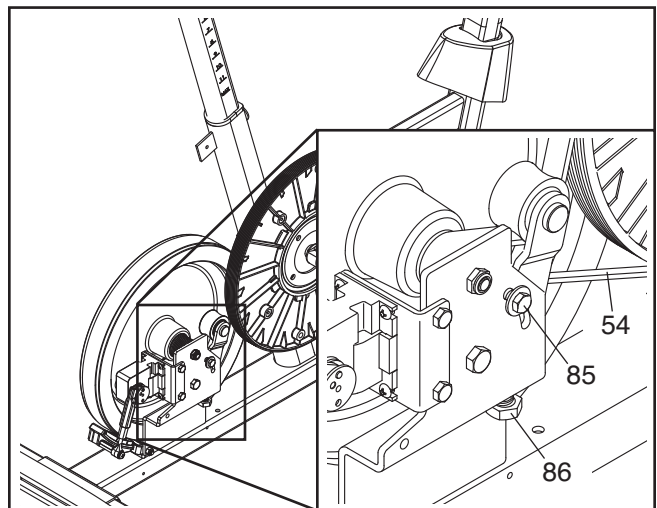
Als nächstes, drehen Sie die rechte Kurbelarm (19) auf eine Senkrechtposition, wobei ein Ende der rechten Kurbelarm nach oben zeigt.

Drehen Sie die rechte Pedalscheibe (17) im Uhrzeigersinn um es von dem rechten Schutzschild (10) zu lösen.

Anschliessend, ziehen Sie die rechte Pedalscheibe (17) nach oben, und entfernen Sie es von der rechten Kurbelarm (19).

Sehen Sie die DETAILZEICHNUNG auf Seite 27 und entfernen Sie die M4 x 19mm Schrauben (89) und die M4 x 25mm Schrauben (62) von den rechten und linken Schutzern (10, 11). Danach entfernen Sie das rechte Schutz.

Anschliessend, lockern Sie die M6 x 20mm Sechskantschraube (85). Danach ziehen Sie die M10 x 65mm Sechskantschraube (86) fest, bis der Treibriemen (54) fest angezogen ist.



Wenn der Antriebsriemen (54) fest sitzt, ziehen Sie die M6 x 20mm Sechskantschraube (85) fest.

Anschliessend, montieren Sie wieder das rechte Schutz, die rechte Pedalscheibe, die rechte Scheibenabdeckung, die vordere Schutzabdeckung, die hintere Schutzabdeckung, die obere Schutzabdeckung, die Sattelstütze, und das rechte Pedal.

TRAININGSRICHTLINIEN

⚠️ WARNUNG: Bevor man mit einem Trainingsprogramm beginnt, soll man seinen Arzt konsultieren. Das ist besonders für Personen über 35 Jahre oder für Personen mit Gesundheitsproblemen wichtig.

Der Pulsmesser ist kein medizinisches Gerät. Verschiedene Faktoren können die Genauigkeit von Herzfrequenzablesungen beeinträchtigen. Der Pulsmesser ist nur als Trainingshilfe gedacht, indem er allgemeine Trends bei der Pulsmessung feststellt.

Diese Richtlinien werden Ihnen dabei helfen, Ihr Trainingsprogramm zu erstellen. Jedoch für detailliertere Trainingsinformationen sollten Sie sich ein angesehenes Buch kaufen oder einen Arzt konsultieren. Vergessen Sie nicht, dass auch eine ausgewogene Nahrung und genügend Schlaf für erfolgreiche Resultate wichtig sind.

TRAININGSINTENSITÄT

Ob es Ihr Ziel ist, Fett zu verbrennen oder Ihr Herz-Kreislaufsystem zu stärken, das Trainieren mit der passenden Intensität ist der Schlüssel zum Erfolg. Der Pulsschlag kann einem dabei helfen, die passende Intensität zu bestimmen. Die Tabelle unten gibt empfohlene Herzfrequenzwerte zur Fettverbrennung und zum Aerobictraining an.

165	155	145	140	130	125	115	❤️
145	138	130	125	118	110	103	❤️
125	120	115	110	105	95	90	❤️
<hr/>							
20	30	40	50	60	70	80	

Um den richtigen Intensitätsgrad zu finden, suchen Sie Ihr Alter unten auf der Tabelle (runden Sie Ihr Alter auf die nächste Dekade auf oder ab). Die drei Zahlen, die dann über Ihrem Alter liegen, geben Ihre „Trainingszone“ an. Die niedrigste Zahl gibt an, wie hoch Ihr Puls sein muss, um Fett zu verbrennen. Die mittlere Zahl gibt Ihren Puls bei maximaler Fettverbrennung an. Und die höchste Zahl gibt Ihren Puls bei aerobem Training an.

Fettverbrennung—Um Fett wirksam zu verbrennen, muss man bei niedriger Intensität über einen längeren Zeitraum trainieren. Während der ersten paar Minuten eines Trainings verbrennt der Körper *Kohlehydrate*. Erst danach beginnt der Körper, gelagertes Fett zur Energiegewinnung freizumachen. Wenn Sie also *Fett* verbrennen wollen, müssen Sie mit einer Intensität trainieren, die Ihre Herzfrequenz nahe der niedrigsten Zahl Ihrer Trainingszone hält. Zur optimalen Fettverbrennung soll Ihre Herzfrequenz bei der mittleren Zahl Ihrer Trainingszone liegen.

Aerobes Training—Um das Herz-Kreislaufsystem zu stärken, muss man aerobes Training ausführen. Dieses fordert große Mengen von Sauerstoff über längere Zeiträume hinweg an. Um also aerobes Training durchzuführen, müssen Sie mit einer Intensität trainieren, die Ihre Herzfrequenz nahe der höchsten Zahl Ihrer Trainingszone hält.

TRAININGSRICHTLINIEN

Aufwärmen—Beginnen Sie mit 5 bis 10 Minuten Dehnen und leichten Übungen. Das Aufwärmen erhöht die Körpertemperatur, die Herzfrequenz und die Zirkulation zur Vorbereitung auf das Training.

Übungen innerhalb der Trainingszone—Trainieren Sie 20 bis 30 Minuten lang innerhalb Ihrer Trainingszone. (Während der ersten paar Wochen eines neuen Trainingsprogramms soll man die Herzfrequenz nur etwa 20 Minuten lang in der Trainingszone halten.) Atmen Sie regelmäßig und tief. Halten Sie den Atem niemals an.

Abkühlen—Beenden Sie Ihr Training mit 5 bis 10 Minuten Dehnen. Dehnen erhöht die Flexibilität der Muskeln und vermeidet Probleme, die nach einem Training auftreten können.

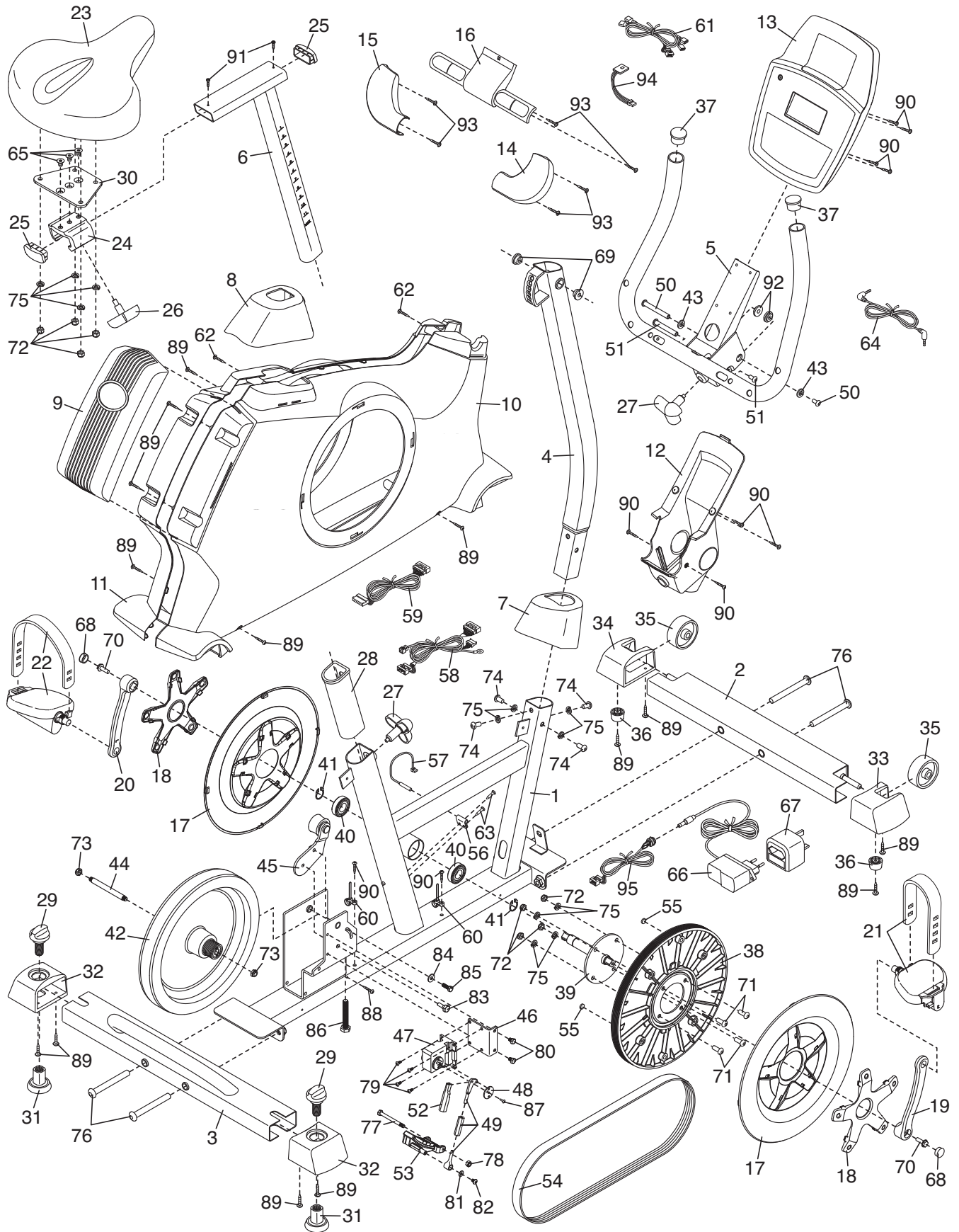
TRAININGSHÄUFIGKEIT

Um Ihre Kondition zu erhalten oder zu verbessern, sollten Sie dreimal pro Woche trainieren, wobei mindestens ein Tag zwischen den Workouts liegen soll. Nach ein paar Monaten regelmäßigen Trainings kann man bis zu fünf Workouts pro Woche durchführen. Vergessen Sie nicht, dass der Schlüssel zum Erfolg darin liegt, Sport zum regelmäßigen und angenehmen Teil Ihres täglichen Lebens zu machen.

ANMERKUNGEN

Nr.	Anzahl	Beschreibung	Nr.	Anzahl	Beschreibung
1	1	Rahmen	50	1	M6 x 70mm Bolzenset
2	1	Vordere Stabilisator	51	1	M6 x 60mm Bolzenset
3	1	Hintere Stabilisator	52	1	Armsperre
4	1	Pfosten	53	1	„C“-förmiger Magnet
5	1	Griffstange	54	1	Antriebsriemen
6	1	Sattelstütze	55	2	Magnet
7	1	Vordere Schutzabdeckung	56	1	Klemme
8	1	Obere Schutzabdeckung	57	1	Membranenschalter/-kabel
9	1	Hintere Schutzabdeckung	58	1	Kabelbaum
10	1	Rechterschutz	59	1	Verlängerungskabel
11	1	Linkerschutz	60	2	Drahtklammer
12	1	Drehachse-Abdeckung	61	1	Pulskabel
13	1	Computer	62	2	M4 x 25mm Schraube
14	1	Rechter Schaumstoffpolster	63	2	M4 x 12,7mm Flanschschraube
15	1	Linker Schaumstoffpolster	64	1	Audio Kabel
16	1	Pulsmesser	65	3	M8 x 17mm Senkkopfschraube
17	2	Pedalscheibe	66	1	Netzadapter
18	2	Scheibenabdeckung	67	1	Zwischenstecker
19	1	Rechter Kurbelarm	68	2	Tretkurbelkappe
20	1	Linker Kurbelarm	69	2	Pfosten-Drehbuchse
21	1	Rechtes Pedal/-Riemen	70	2	5/16" Flanschschraube
22	1	Linkes Pedal/-Riemen	71	4	M8 x 20mm Knopfbolzen
23	1	Sattel	72	8	M8 Kontermutter
24	1	Sattelhalterung	73	2	M8 Kontermutter
25	2	Sattelpfostenkappe	74	4	M8 x 20mm Steckschroef
26	1	Sattelleinstellknopf	75	12	M8 Federring
27	2	Verstellknopf	76	4	M10 x 95mm Steckschroef
28	1	Sattelpfostenhülse	77	1	M6 x 65mm Sechskantschraube
29	2	Ausgleichknopf	78	1	M6 Slotmoer
30	1	Sattelklammer	79	4	M4 x 12mm Flanschschraube
31	2	Ausgleichsfuß	80	2	M6 x 8mm Sechskantschraube
32	2	Hintere Stabilisatorkappe	81	1	M5 Beilagscheibe
33	1	Rechte Stabilisatorkappe	82	1	M5 x 7mm Schraube
34	1	Linke Stabilisatorkappe	83	1	Leerlaufschraube
35	2	Rad	84	1	M6 Scheibe
36	2	Fuß	85	1	M6 x 20mm Sechskantschraube
37	2	Griffstangenkappe	86	1	M10 x 65mm Sechskantschraube
38	1	Rolle	87	1	M3,5 x 12mm Schraube
39	1	Arm der Tretkurbel	88	1	M4 x 12,7mm Schraube
40	2	Kurbellager	89	14	M4 x 19mm Schraube
41	2	Klemmring	90	10	M4 x 16mm Schraube
42	1	Schwungrad	91	2	M4 x 5mm Schraube
43	2	M8 Scheibe	92	2	Haltestange-Drehbuchse
44	1	Achse des Schwungrads	93	6	M4 x 19mm Senkkopfschraube
45	1	Leerlauf	94	1	Brustgurt-Pulsempfänger/Draht
46	1	Motorklammer	95	1	Steckdose/Kabel
47	1	Widerstandsmotor	*	–	Werkzeug
48	1	Widerstandsscheibe	*	–	Bedienungsanleitung
49	1	Widerstandsarm			

Anmerkung: Änderungen technischer Angaben vorbehalten. Auf der Rückseite dieser Bedienungsanleitung finden Sie Informationen zur Bestellung von Ersatzteilen. *Weist auf ein nicht abgebildetes Teil hin.



BESTELLUNG VON ERSATZTEILEN

Zur Bestellung von Ersatzteilen siehe die Vorderseite dieser Bedienungsanleitung. Damit wir Ihnen besser helfen können, halten Sie bitte die folgenden Informationen bereit, wenn Sie mit uns in Kontakt treten:

- die Modellnummer und die Seriennummer des Produktes (siehe Vorderseite dieser Bedienungsanleitung)
- den Namen des Produktes (siehe Vorderseite dieser Bedienungsanleitung)
- die Bestellnummer und die Beschreibung des/der Teile(s) (siehe TEILELISTE und DETAILZEICHNUNG am Ende dieser Bedienungsanleitung)

INFORMATION ZUM PRODUKTRECYCLING

Dieses elektronische Produkt darf nicht mit dem normalen Hausmüll entsorgt werden. Gemäß gesetzlicher Bestimmung muss dieses Produkt zur Erhaltung der Umwelt nach der Nutzungsdauer der Wiederverwertung zugeführt werden.

Bitte nutzen Sie die zur Sammlung dieser Art von Müll befugten Recyclinganlagen in Ihrer Gegend. Dadurch tragen Sie zur Bewahrung natürlicher Ressourcen und zur Verbesserung der europäischen Umweltschutzstandards bei. Wenn Sie mehr Informationen zu sicheren und korrekten Entsorgungsmethoden benötigen, wenden Sie sich bitte an die lokal zuständigen Umweltschutzbehörden oder an den Händler, von dem Sie das Produkt erworben haben.

