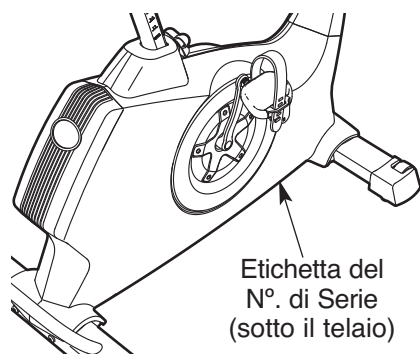


# NordicTrack® GX 3.0

N° del Modello NTEVEX73910.0

N° di Serie \_\_\_\_\_

Riportare il numero di serie nello spazio soprastante per eventuali comunicazioni future.



## DOMANDE?

Come fabbricanti, ci siamo imposti di provvedere alla completa soddisfazione della cliente. Se avete domande, oppure rinvenite parti mancanti, si prega di vedere le seguenti informazioni:

**800 865114**

lunedì–venerdì, 10.00–13.00 e  
14.00–18.00 (non accessibile da  
telefoni cellulari)

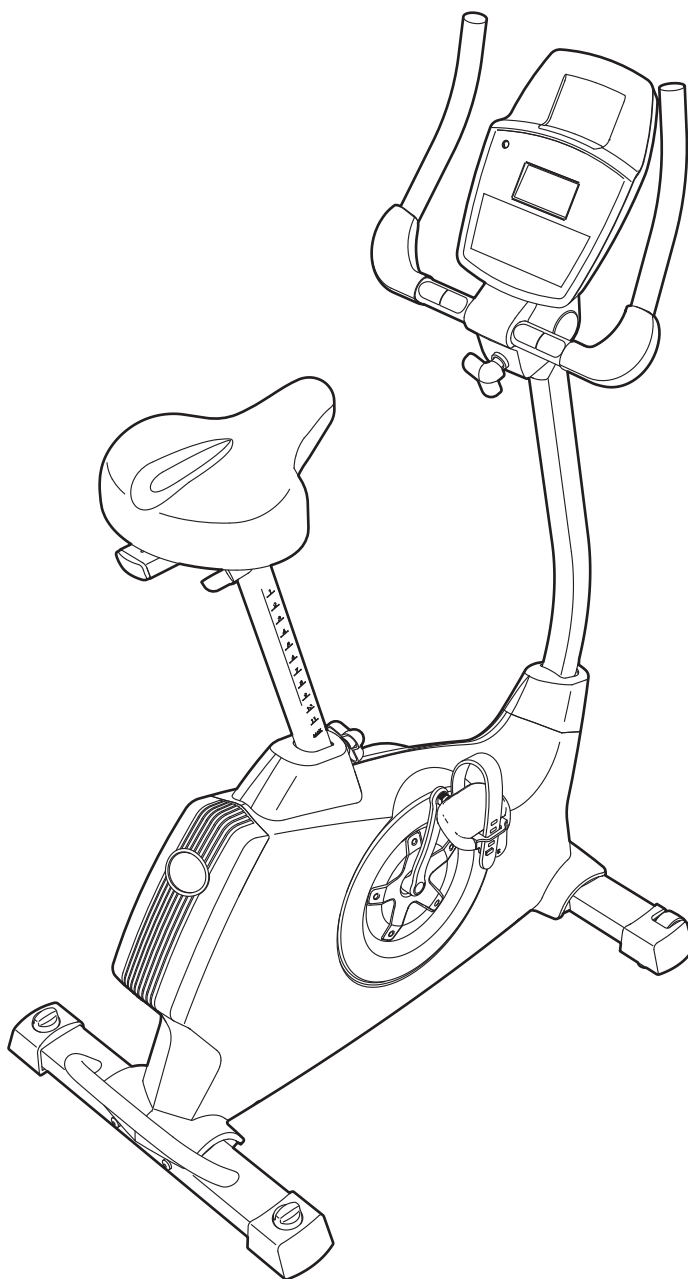
Fax: 0755910105

email: [csitaly@iconeurope.com](mailto:csitaly@iconeurope.com)  
sito web: [www.iconsupport.eu](http://www.iconsupport.eu)

## ⚠ ATTENZIONE

Leggere tutte le istruzioni e precauzioni riportate in questo manuale prima di utilizzare questa attrezzatura. Conservare il manuale per ogni successivo riferimento.

## MANUALE D'ISTRUZIONI

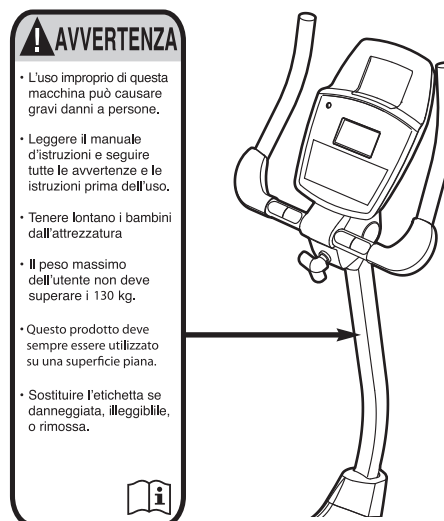


# INDICE

POSIZIONE DELL'ETICHETTA DI AVVERTENZA .....	2
PRECAUZIONI IMPORTANTI .....	3
PRIMA DI INIZIARE .....	4
MONTAGGIO .....	5
USO DELLA CYCLETTE .....	12
MANUTENZIONE E LOCALIZZAZIONE GUASTI .....	22
GUIDA AGLI ESERCIZI .....	24
ELENCO PEZZI .....	26
DISEGNO ESPLOSO .....	27
ORDINAZIONE DEI PEZZI DI RICAMBIO .....	Retrocopertina
INFORMAZIONI PER IL RICICLO .....	Retrocopertina

## POSIZIONE DELL'ETICHETTA DI AVVERTENZA

Il disegno mostra la posizione dell'etichetta di avvertenza. **Se un'etichetta è mancante o illeggibile, consultare la copertina del presente manuale e richiederne gratuitamente una in sostituzione. Applicare l'etichetta nella posizione indicata.** Nota: l'etichetta potrebbe non essere raffigurata nelle dimensioni reali.



# PRECAUZIONI IMPORTANTI

**⚠ AVVERTENZA:** per ridurre il rischio di incidenti gravi, leggere tutte le precauzioni e le istruzioni importanti contenute nel presente manuale nonché tutte le avvertenze riportate sulla cyclette prima di iniziare a utilizzarlo. ICON non si assume alcuna responsabilità in caso di lesioni personali o danni causati o dovuti all'utilizzo dell'attrezzo.

1. Consultare un medico prima di iniziare qualsiasi programma di allenamento. In particolare coloro che hanno un'età superiore ai 35 anni o con problemi di salute preesistenti.
2. Utilizzare la cyclette solo come descritto nel presente manuale.
3. Sarà responsabilità del proprietario della cyclette di informare adeguatamente qualsiasi persona che ne farà uso delle norme di sicurezza elencate.
4. La cyclette è stata realizzata solo per essere utilizzata in casa. Non usare questa cyclette per scopi commerciali, di noleggio e in istituti pubblici.
5. Tenere la cyclette al coperto, lontano da umidità e polvere. Posizionare la cyclette sopra una superficie piana, e proteggere il pavimento o la moquette con un tappetino. Assicurarsi che ci siano almeno 0,6 m di spazio libero intorno alla cyclette.
6. Ispezionare e serrare tutte le parti regolarmente. Sostituire immediatamente qualsiasi parte logorata.
7. Tenere sempre i bambini sotto i 12 anni e gli animali domestici lontano dalla cyclette.
8. La cyclette non dovrebbe essere utilizzata da persone con un peso superiore ai 130 kg.
9. Indossare sempre gli indumenti adeguati durante l'esercizio; non indossare indumenti ampi che possano rimanere intrappolati nella cyclette. Indossare sempre scarpe da ginnastica per proteggere i piedi.
10. Il cardiofrequenzimetro non è un dispositivo medico. Vari fattori, compresi i movimenti dell'utente, possono influenzare la precisione delle letture della frequenza cardiaca. Il cardiofrequenzimetro è stato concepito solo come un aiuto per stabilire le tendenze della frequenza cardiaca in generale.
11. Tenere sempre la schiena dritta durante l'uso della cyclette; non inarcarsi.
12. Un eccessivo allenamento potrebbe provocare incidenti gravi o morte. In caso di svenimenti o dolori di qualsiasi tipo durante l'allenamento fermarsi immediatamente e iniziare il defaticamento.

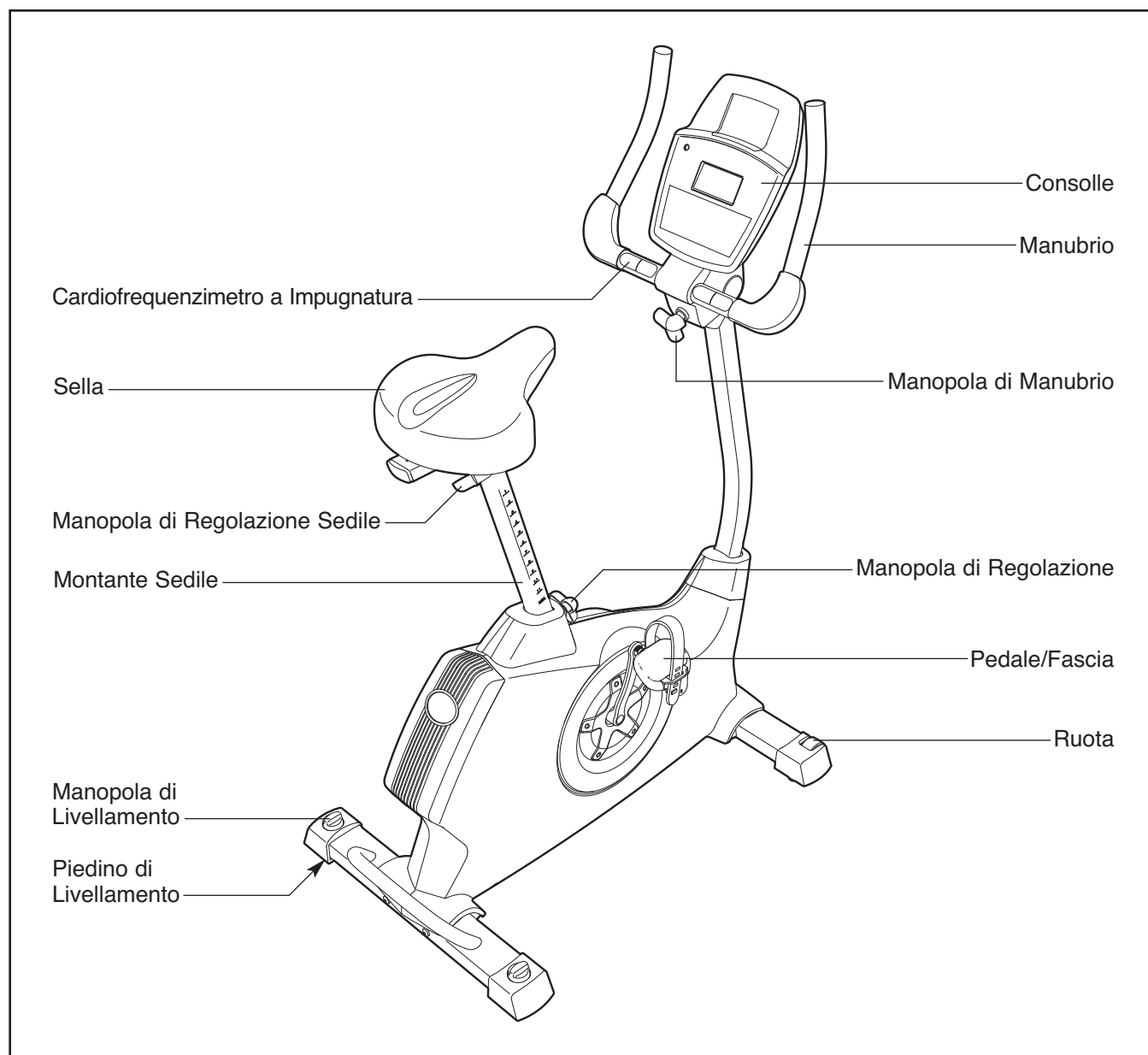
# PRIMA DI INIZIARE

Grazie per aver scelto la rivoluzionaria cyclette NordicTrack® GX 3.0. Pedalare è un esercizio efficace per aumentare la capacità cardiovascolare, la resistenza e per tonificare il corpo. La cyclette GX 3.0 offre una vasta gamma di funzioni realizzate per rendere i vostri esercizi a casa più piacevoli ed efficaci.

**Onde evitare problemi, si consiglia di leggere attentamente il presente manuale prima di utilizzare la cyclette.** Per qualsiasi domanda relativa al contenuto del presente manuale, si prega di consultare la coper-

tina del manuale. Per poter soddisfare rapidamente ogni eventuale richiesta, prima di contattarci è necessario munirsi del numero del modello e del numero di serie. Il numero del modello e la posizione dell'etichetta che riporta il numero di serie sono indicati sulla copertina del presente manuale.

Prima di procedere con la lettura del manuale si prega di osservare il disegno sottostante per poter familiarizzare con i pezzi contrassegnati.



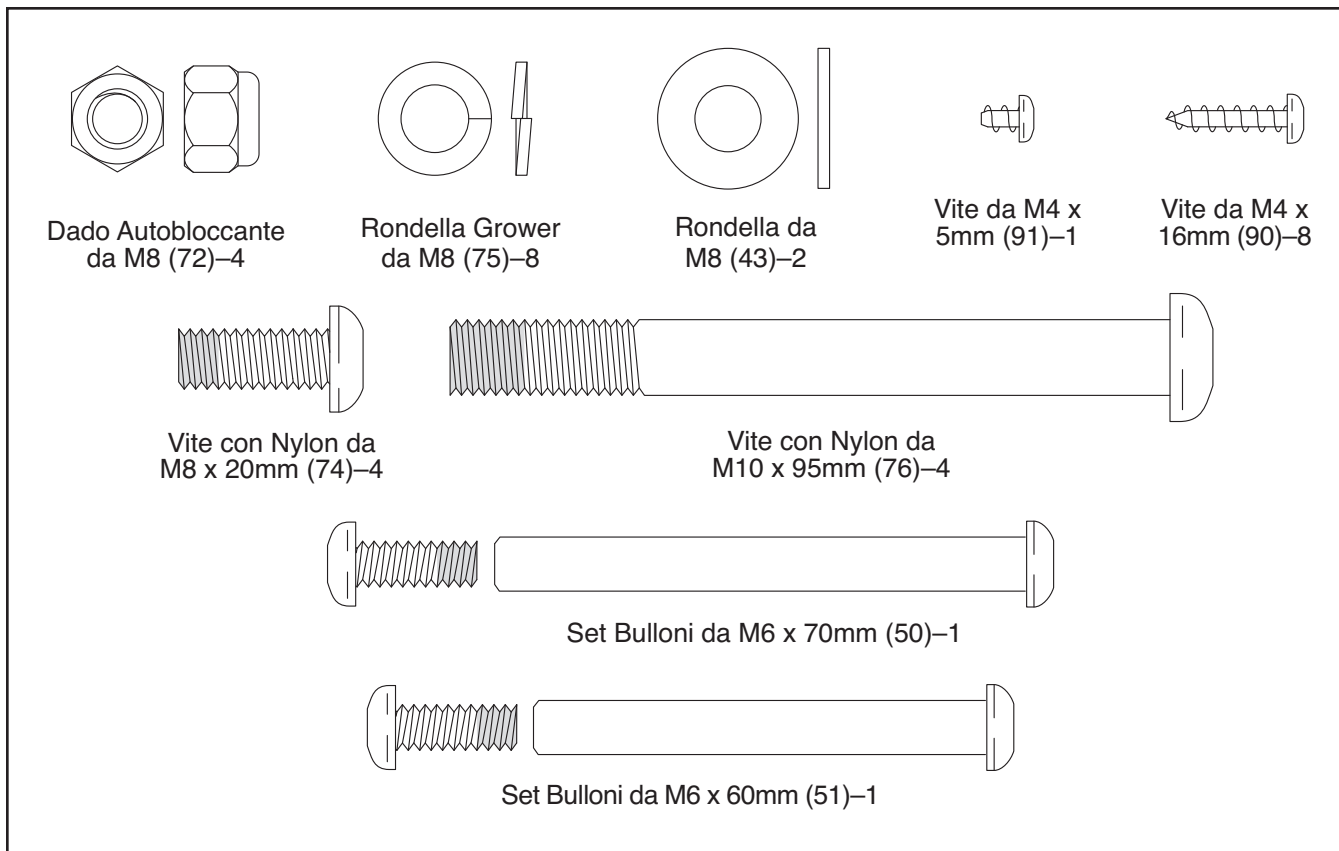
# MONTAGGIO

**Il montaggio richiede due persone.** Posizionare tutti i pezzi della cyclette in uno spazio libero ed eliminare tutti gli imballaggi. Non gettare il materiale d'imballaggio fino a quando il montaggio non sia stato ultimato.

**Oltre agli strumenti forniti, per il montaggio è necessario un cacciavite Phillips , una chiave regolabile , e un mazzuolo di gomma .**

Servirsi dei disegni riportati qui sotto per individuare i pezzi piccolo necessari al montaggio della cyclette. Il numero tra parentesi sotto ciascun disegno si riferisce al numero del pezzo, come del ELENCO PEZZI riportata alla fine del presente manuale. Il secondo dopo le parentesi si riferisce alla quantità necessaria per il montaggio.

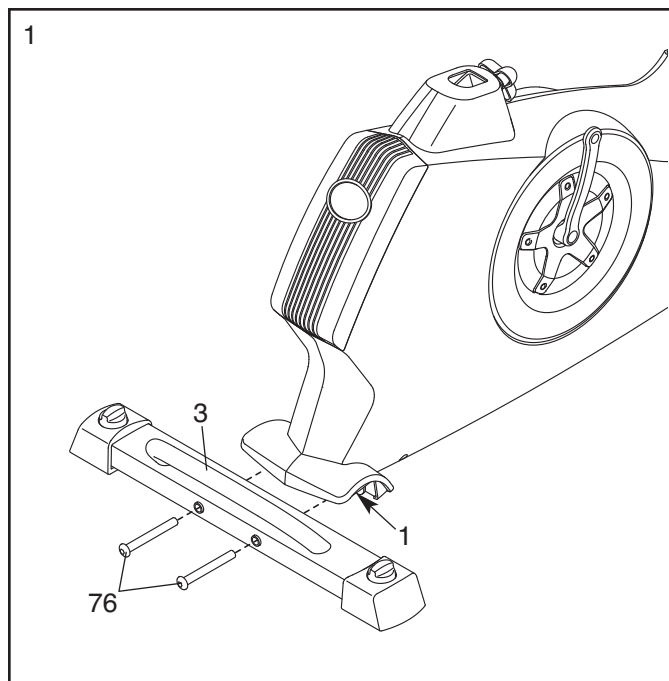
**Nota: qualora un pezzo non sia rintracciabile nel kit hardware, verificare se sia stato preassemblato.**



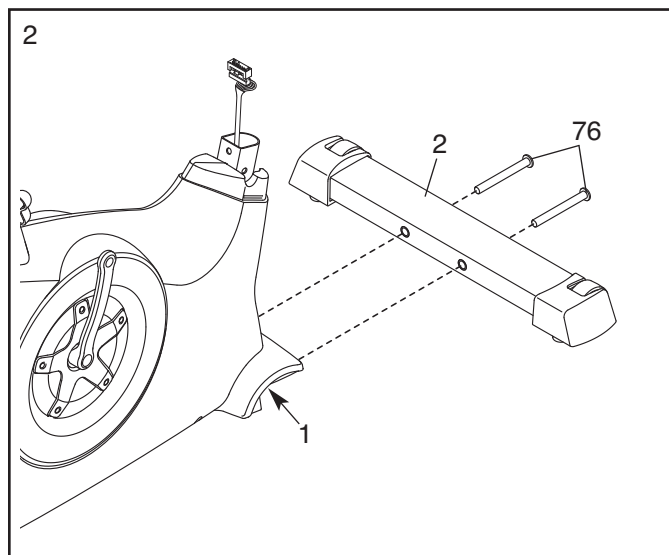
1.

**Per facilitare le fasi di montaggio leggere le informazioni a pagina 5 prima di iniziare.**

Fissare lo Stabilizzatore Posteriore (3) al Telaio (1) con due Viti con Nylon da M10 x 95mm (76).



2. Fissare lo Stabilizzatore Frontale (2) al Telaio (1) con due Viti con Nylon da M10 x 95mm (76).

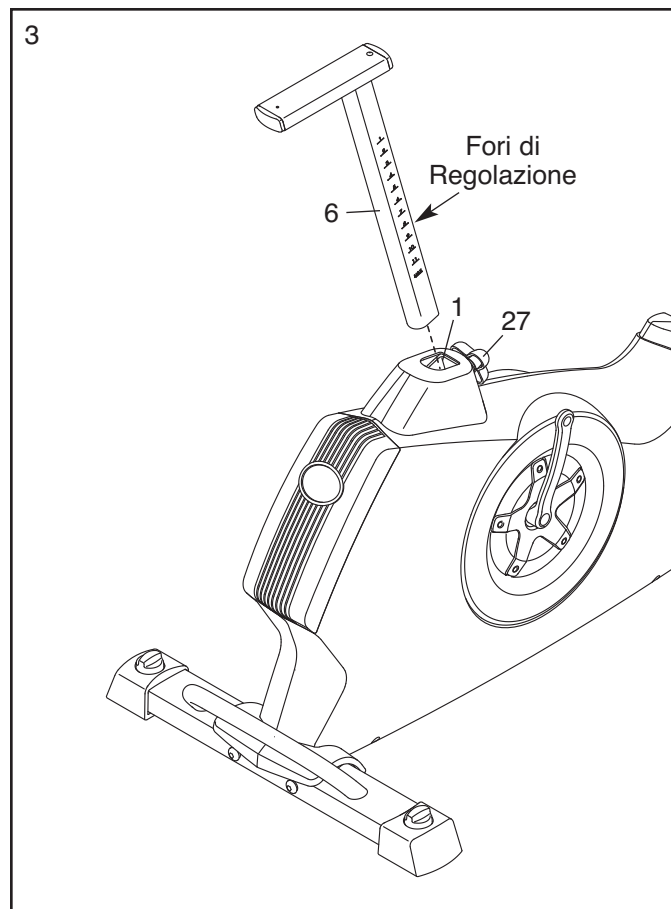


3. Allentare il Manopola di Regolazione (27) sul Telaio (1) di qualche giro.

Orientare il Montante Sedile (6) come indicato. Quindi, tirare il Manopola di Regolazione (27) verso fuori e inserire il Montante Sedile nel Telaio (1).

Far scorrere il Montante Sedile (6) verso l'alto o verso il basso sino a raggiungere la posizione desiderata, quindi allentare il Manopola di Regolazione (27).

**Spostare il Montante Sedile (6) verso l'alto o verso il basso leggermente per assicurarsi che il Manopola di Regolazione (27) sia entrato in uno dei fori di regolazione del Montante del Sedile.** Quindi, stringere la Manopola di Regolazione.

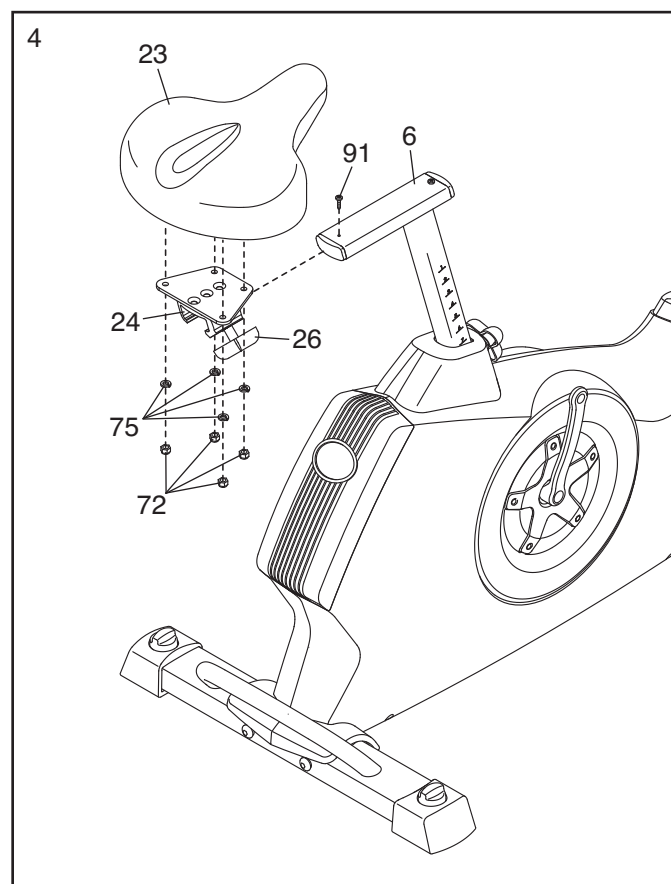


4. Orientare il Sedile (23) e il Trasporto del Sedile (24) come indicato.

Fissare il Sedile (23) al Trasporto del Sedile (24) con quattro Dadi Autobloccante da M8 (72) e quattro Rondelle Grower da M8 (75).

Fare scorrere il Trasporto Sedile (24) sul Montante Sedile (6). Inserire quindi il Carrello Sedile tutto in avanti e serrare la Manopola di Regolazione Sedile (26).

Fissare un Vite a M4 x 5mm (91) alla parte posteriore del Montante Sedile (6).



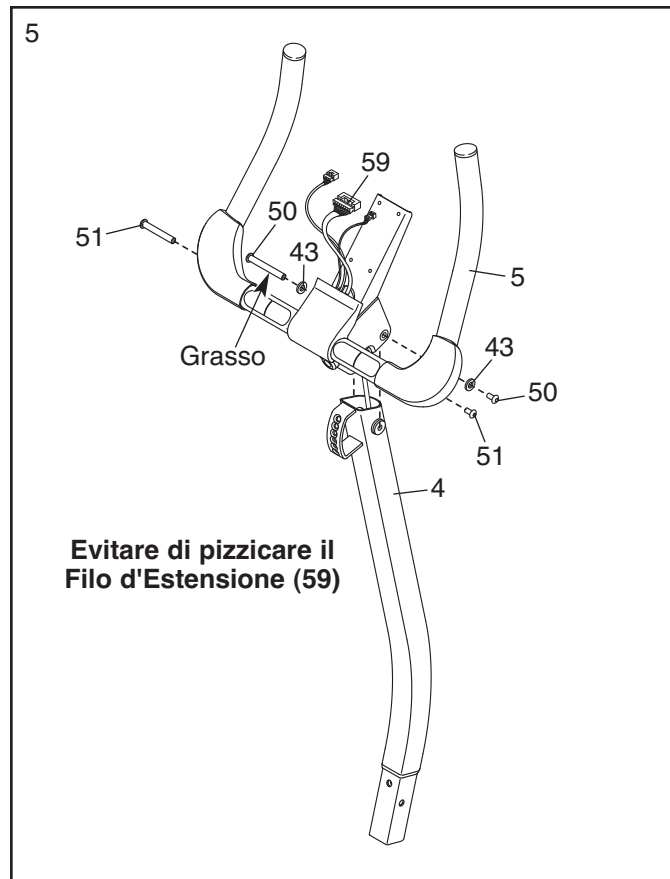
5. Applicare un po del grasso fornito a un Set Bulloni da M6 x 70mm (50).

Orientare il Manubrio (5) e il Montante (4) come indicato.

Mentre una seconda persona tiene il Manubrio (5) vicino al Montante (4), inserire il Filo d'Estensione (59) verso l'alto attraverso il Manubrio.

**Suggerimento: evitare di pizzicare il Filo d'Estensione (59).** Montare il Manubrio (5) al Montante (4) con un Set Bulloni da M6 x 70mm (50) e due Rondelle da M8 (43).

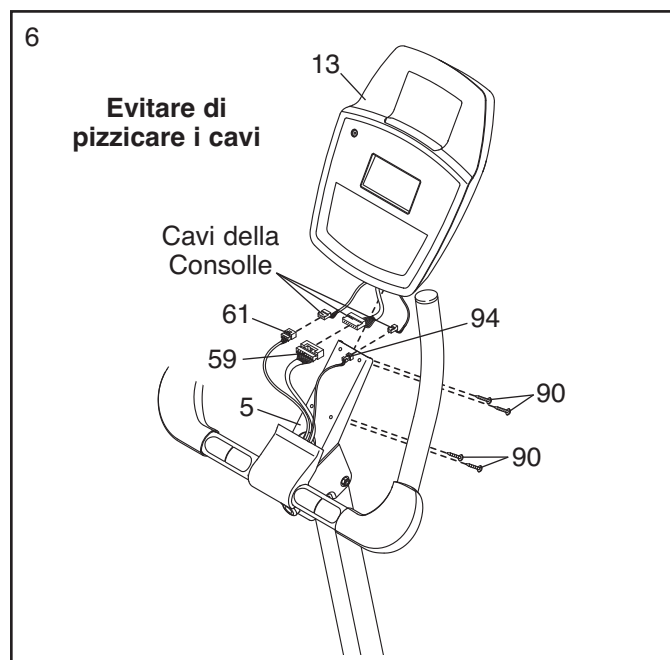
Fissare successivamente il Set Bulloni da M6 x 60mm (51) nella staffa inferiore del Manubrio (5).



6. Mentre un'altra persona sostiene la Consolle (13) vicino al Manubrio (5), collegare i cavi della consolle al Filo d'Estensione (59), al Filo Pulsazioni (61), e al Filo Cardiofrequenzimetro (94).

Inserire il cavo in eccesso spingendolo verso il basso nel Manubrio (5) o verso l'alto nella Consolle (13).

**Suggerimento: evitare di pizzicare i cavi.** Fissare la Consolle (13) al Manubrio (5) con quattro Viti da M4 x 16mm (90).



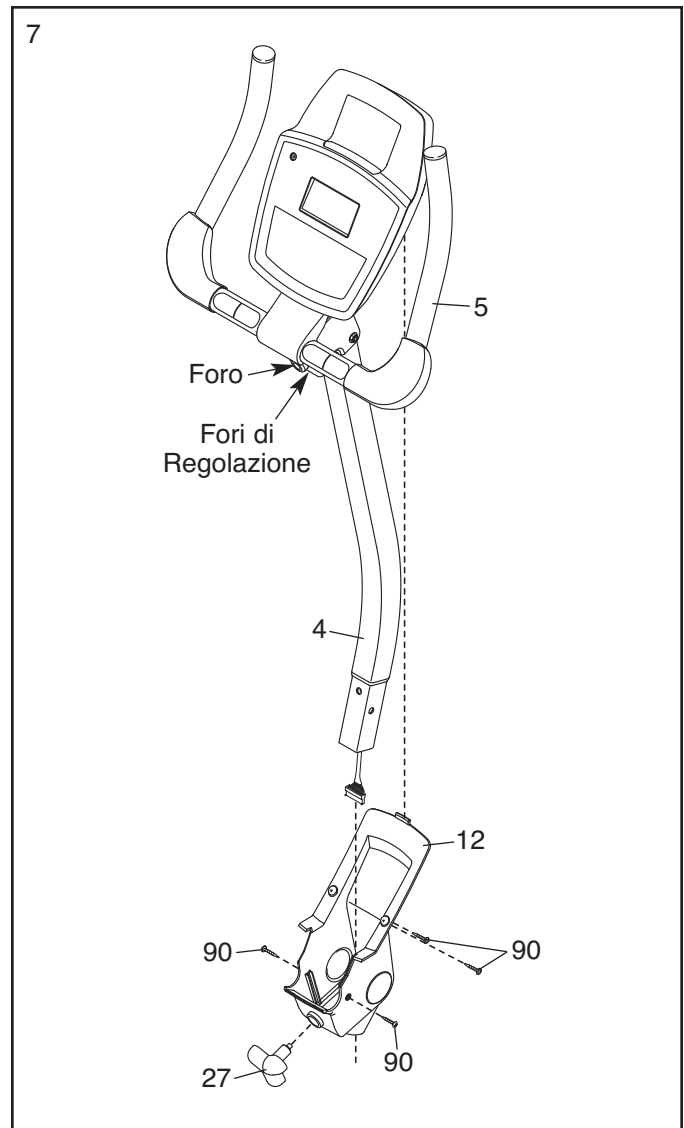
7. Orientare l'insieme del Montante (4) e la Copri del Perno (12) come indicato.

Fare scivolare la Copri del Perno (12) in alto verso il Manubrio (5). **Suggerimento: piegare e flettere leggermente il Copri Perno per inserirlo sul Manubrio.**

Fissare la Copri del Perno (12) al Manubrio (5) con quattro Viti da M4 x 16mm (90).

Imperniare il Manubrio (5) sino a quando il foro nel Manubrio si allinea con il foro di regolazione nel Montante (4).

Stringere la Manopola di Regolazione (27) nel Manubrio (5) e un foro di regolazione nel Montante (4). **Assicurarsi che la Manopola di Regolazione sia inserito in uno dei fori di regolazione.**



8. Fare scivolare il Coperchio Pannello Frontale (7) in alto sul Montante (4).

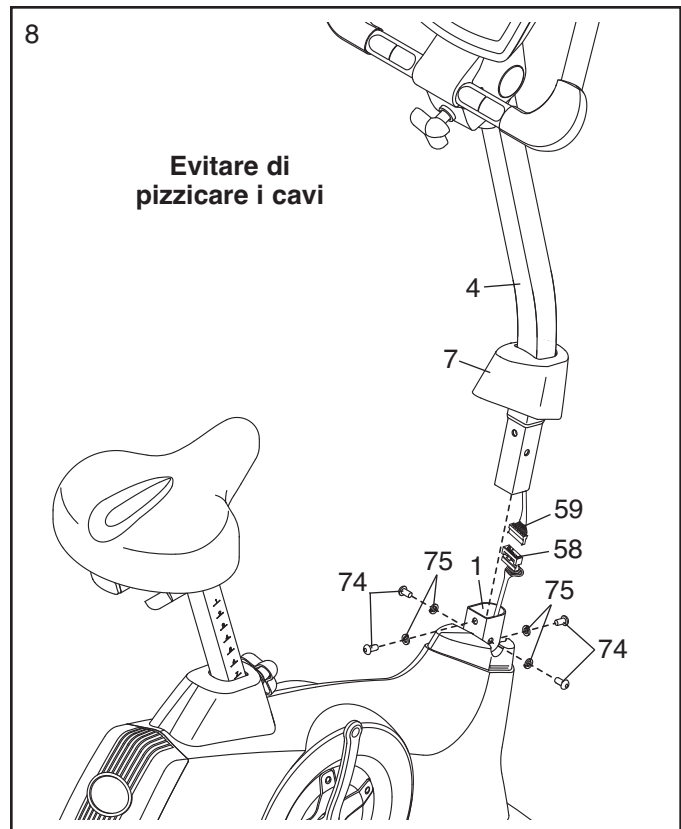
Mentre un'altra persona tiene il Montante (4) vicino al Telaio (1), collegare il Filo d'Estensione (59) al Filo Bardato (58).

Inserire il Montante (4) nel Telaio (1).

**Suggerimento: evitare di pizzicare i cavi.**

Fissare il Montante (4) con quattro Viti con Nylon da M8 x 20mm (74) e quattro Rondelle Grower da M8 (75).

Fare scivolare il Coperchio Pannello Frontale (7) in basso verso il Telaio (1) e premerlo fino a quando entra al suo posto.



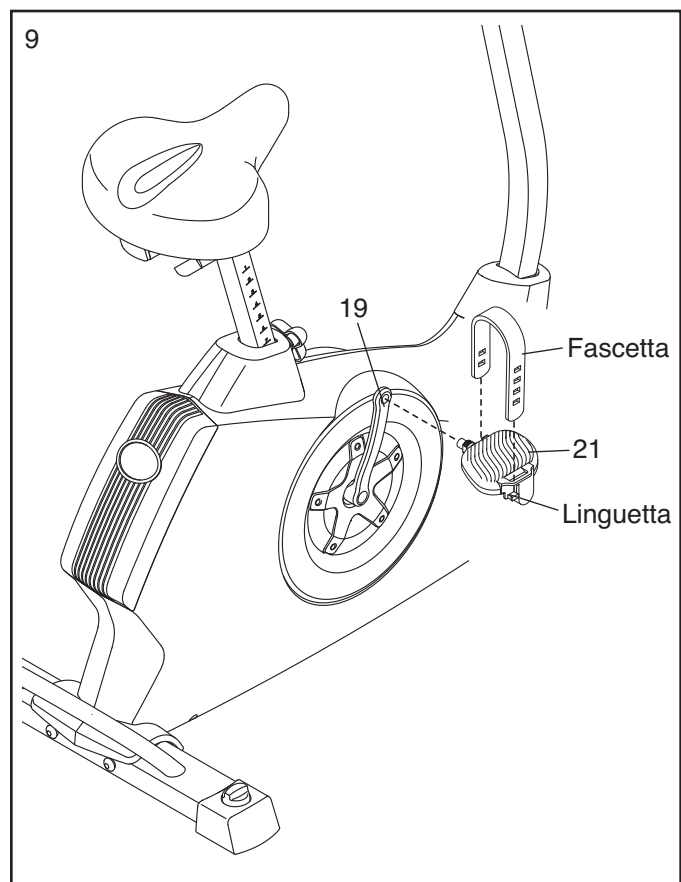
9. Trovare il Pedale Destro (21), identificato con una "R" (*L* o *Left* indicano la sinistra; *R* o *Right* indicano la destra).

Utilizzando una chiave regolabile, **stringere bene** Pedale Destro (21) in senso orario sul Braccio Manovella Destro (19).

Stringere il Pedale Sinistro (non indicato) in senso antiorario sul Braccio Manovella Sinistro (non indicato).

**IMPORTANTE: stringere al massimo entrambi i pedali. Dopo aver usato la cyclette per una settimana, stringere di nuovo i pedali. Per ottenere le migliori prestazioni, mantenere sempre i pedali stretti.**

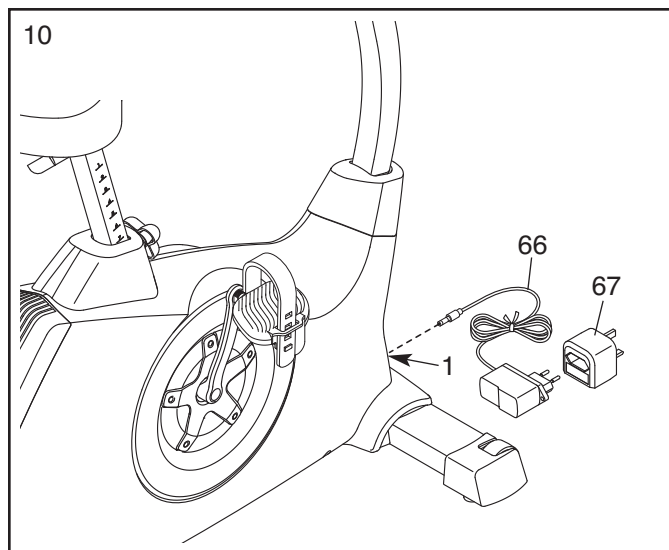
Regolare la fascetta sul Pedale Destro (21) nella posizione desiderata e premere le estremità delle fascette nei passanti del Pedale Destro. **Regolare la fascetta sul Pedale Sinistro (non indicato) nello stesso modo.**



10. Inserire l'Adattatore di Alimentazione (66) nella presa del Telaio (1).

Se necessario inserire l'Adattatore di Alimentazione (66) nella Adattatore Presa (67).

Per inserire l'Adattatore di Alimentazione (66) nella presa, consultare la sezione INSERIMENTO DELL'ADATTATORE DI ALIMENTAZIONE a pagina 12.



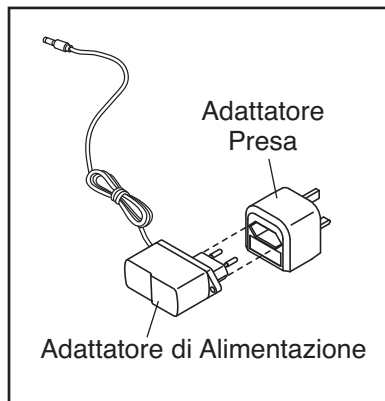
11. **Assicurarsi che tutte le parti siano state adeguatamente strette prima di utilizzare la cyclette. Nota: potrebbero rimanere dei pezzi in più una volta terminato il montaggio.** Collocare un tappetino sotto la cyclette per proteggere il pavimento o il tappeto.

# USO DELLA CYCLETTE

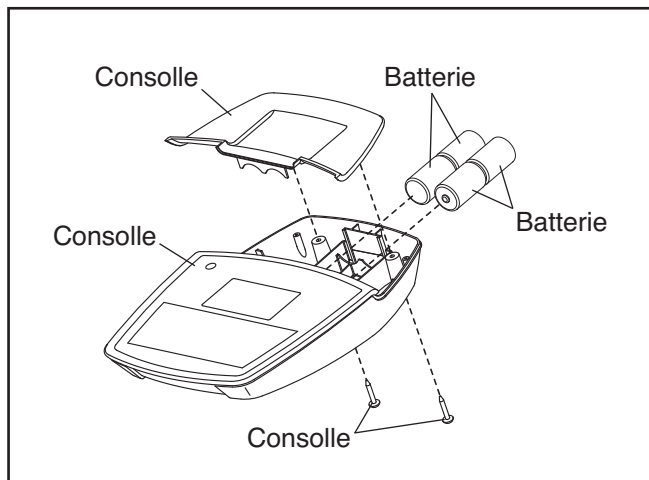
## INSERIMENTO DELL'ADATTATORE DI ALIMENTAZIONE

**IMPORTANTE:** se la cyclette è rimasta esposta a basse temperature, riportarla a temperatura ambiente prima di accendere l'alimentazione. In caso contrario, i display o altri componenti elettronici potranno risulterne danneggiati.

Inserire l'adattatore di alimentazione nella presa sul telaio della cyclette. Poi inserire l'adattatore di alimentazione nella adattatore presa. Collegare poi la adattatore presa nella presa a muro installata in conformità con le normative vigenti.



Nota: la consolle può funzionare anche con quattro pile D (non incluse); si consigliano le pile alcaline. Togliere le viti e il copri pila, inserire le pile nell'apposito vano e poi rifissare il copri pila. **Accertare che le batterie siano orientate nel modo indicato sul diagramma all'interno del vano batterie.**

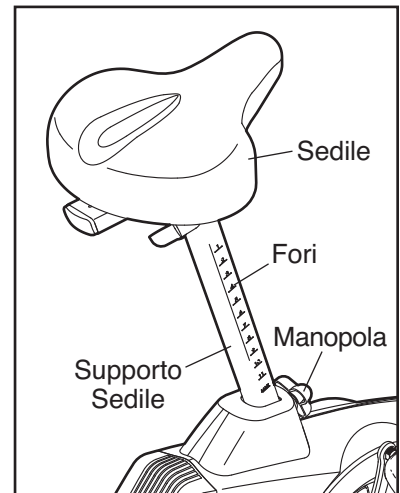


## REGOLAZIONE DELL'ALTEZZA DEL SEDILE

Per un esercizio efficace, il sedile deve essere regolato alla giusta altezza. Mentre si pedala, le ginocchia dovranno essere leggermente piegate quando i pedali si trovano nella posizione più bassa.

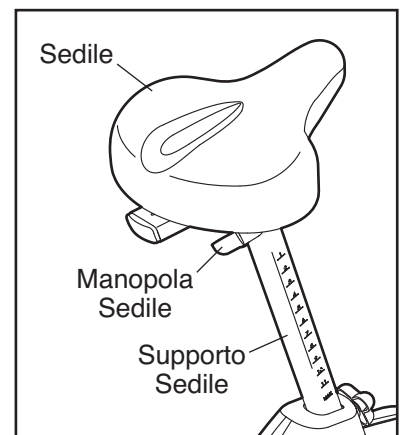
Per regolare il sedile, allentare di alcuni giri la manopola di regolazione. Poi tirare la manopola, far scorrere il montante sedile in alto o in basso nella posizione scelta e poi rilasciare la manopola.

**Muovere leggermente in alto o in basso il montante sedile per verificare che la manopola sia bloccata in uno dei fori di regolazione del supporto del sedile.** Quindi, serrare la manopola.



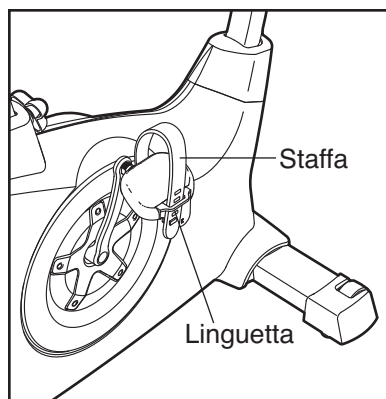
## REGOLAZIONE DELLA POSIZIONE LATERALE DEL SEDILE

Per regolare la posizione laterale del sedile innanzitutto allentare leggermente la manopola di regolazione di sedile. Poi muovere il sedile in avanti o indietro nella posizione desiderata e bloccare la manopola sedile.



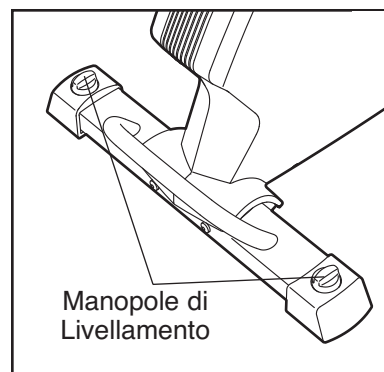
## REGOLAZIONE DELLE STAFFE PEDALI

Per allentare le staffe pedali, tirare verso l'alto le staffe. Per stringere le staffe pedali, regolare le staffe nella posizione desiderata e premere le estremità delle staffe sulle linguette presenti sui pedali.



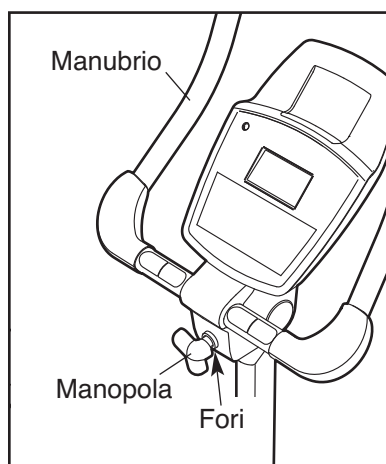
## LIVELLAMENTO DELLA CYCLETTE

Qualora la cyclette oscilli sul pavimento durante l'uso, ruotare una o entrambe le manopole di livellamento presenti sullo stabilizzatore posteriore e regolare i piedini livellatori fino a quando l'oscillazione scompare.

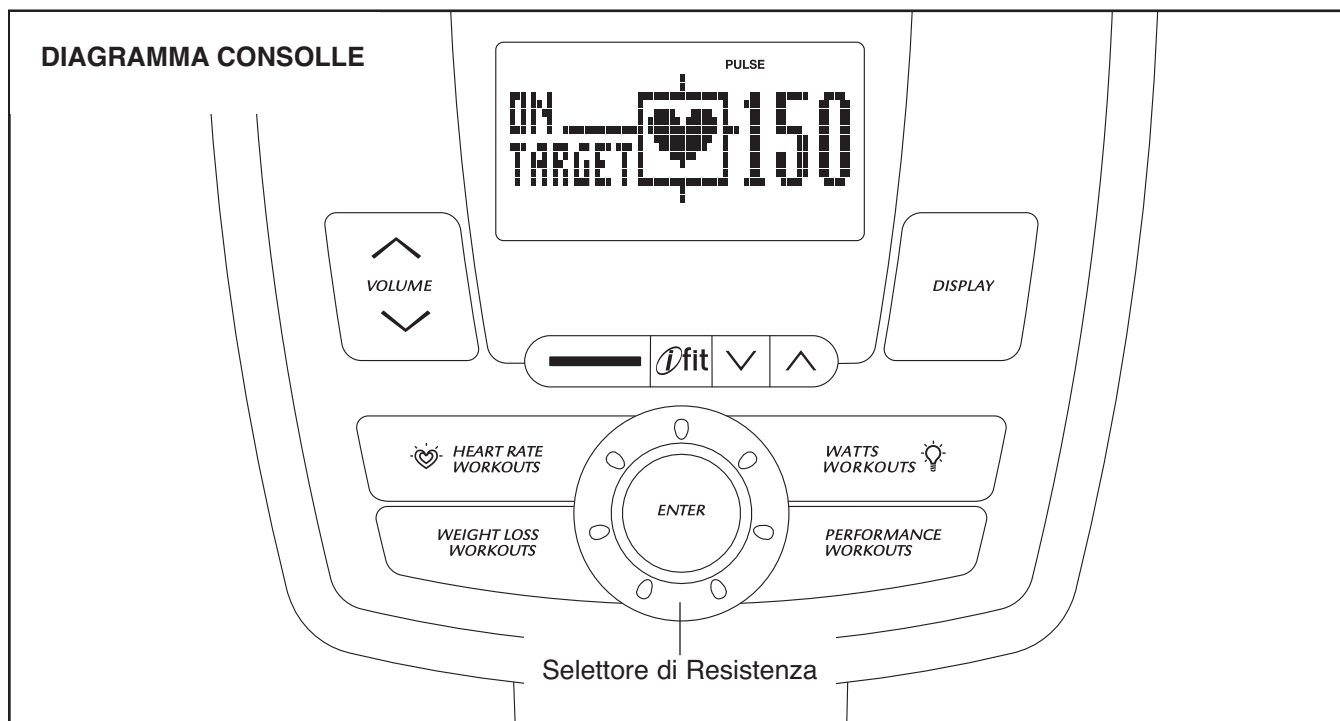


## REGOLAZIONE DELL'ANGOLAZIONE DEL MANUBRIO

Per regolare l'angolazione del manubrio, allentare di alcuni giri la manopola di regolazione. Tirare la manopola verso l'esterno, ruotare il manubrio nell'angolazione desiderata e poi rilasciare la manopola in uno dei fori di regolazione.



**Verificare che la manopola sia bloccata in uno dei fori di regolazione.** Quindi, serrare la manopola.



## CARATTERISTICHE DELLA CONSOLLE

La consolle avanzata offre una gamma di funzioni realizzate per rendere i vostri esercizi a casa più piacevoli ed efficaci.

Qualora sia stata selezionata la modalità manuale della consolle, la resistenza dei pedali potrà essere modificata ruotando il selettore. Durante l'esercizio, la consolle visualizzerà un continuo aggiornamento dell'esercizio stesso. Utilizzando il cardiofrequenzimetro a impugnatura o il cardiofrequenzimetro a torace opzionale, possibile inoltre misurare la frequenza cardiaca.

La consolle è dotata di dodici programmi di allenamento predefiniti di cui sei per il dimagrimento e sei predefiniti. Ogni programma di allenamento cambia automaticamente la resistenza dei pedali e suggerisce di cambiare il ritmo di pedalata per permettere un allenamento efficace.

La consolle offre inoltre due programmi di allenamento cardio che regolano la resistenza dei pedali e vi indicano quando cambiare la velocità di pedalata in modo da mantenere la frequenza cardiaca impostata per l'allenamento.

La consolle offre inoltre tre programmi watts che modificano la resistenza dei pedali e vi indicano quando cambiare la velocità di pedalata in modo da mantenere la potenza sviluppata impostata per l'allenamento.

La consolle è inoltre dotata del sistema di allenamento interattivo iFit che consente alla consolle di accettare schede iFit contenenti programmi di allenamento studiati per agevolare il raggiungimento di obiettivi fitness specifici. Per esempio, perdere chili di troppo con il programma Dimagrimento di 8 settimane. Gli allenamenti iFit controllano la resistenza dei pedali mentre la voce di un personal trainer guida l'utente motivandolo in ogni fase dell'allenamento. Le schede iFit sono disponibili a parte. **Per acquistare le schede iFit, visitare il sito web [www.iFit.com](http://www.iFit.com) o consultare la copertina del presente manuale. Le schede iFit sono disponibili anche presso negozi selezionati.**

Inoltre è possibile ascoltare la propria musica preferita per l'allenamento o audiolibri grazie al sistema MP3 incorporato nella consolle.

**Per l'accensione dell'alimentazione, vedere a pagina 15. Per usare la modalità manuale, vedere pagina 15. Per utilizzare un programma predefinito, vedere pagina 17. Per utilizzare un programma cardio, vedere pagina 18. Per utilizzare un programma watt, vedere pagina 19. Per utilizzare un programma iFit, vedere pagina 20. Per utilizzare lo stereo, vedere pagina 21. Per cambiare le impostazioni della consolle, vedere pagina 21.**

Nota: qualora sulla consolle fosse presente una pellicola di plastica trasparente, rimuovere la pellicola.

## ACCENSIONE DELL'ALIMENTAZIONE

**IMPORTANTE:** se la cyclette è rimasta esposta a basse temperature, riportarla a temperatura ambiente prima di accendere l'alimentazione. In caso contrario, i display o altri componenti elettrici della consolle potranno risultarne danneggiati.

Inserire l'alimentatore (INSERIMENTO DELL'ADATTATORE DI ALIMENTAZIONE a pagina 12). Quando l'alimentatore è inserito i display si illumineranno e la consolle sarà pronta per l'uso.

Nota: la consolle è in grado di visualizzare la velocità e la distanza in chilometri o in miglia. Per determinare quale unità di misura è stata selezionata o per cambiare l'unità di misura consultare la sezione MODIFICA DELLE IMPOSTAZIONI DELLA CONSOLLE a pagina 21.

## USO DELLA MODALITÀ MANUALE

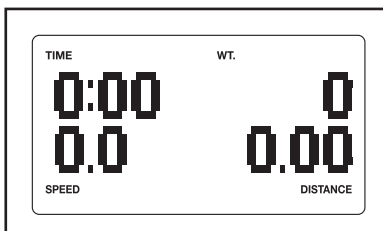
### 1. Iniziare a pedalare o premere un pulsante qualsiasi della consolle per accenderla.

Consultare il capitolo precedente ACCENSIONE DELL'ALIMENTAZIONE.

### 2. Selezionare la modalità manuale.

Ogni volta che si accende la consolle si selezionerà la modalità manuale.

Se viene selezionato un programma di allenamento, rifelezionare la modalità manuale premendo uno qualsiasi dei pulsanti Programma [WORKOUTS] finché il display visualizza solo degli zero.



### 3. Iniziare a pedalare e modificare la resistenza dei pedali nel modo desiderato.

Mentre si pedala, modificare la resistenza dei pedali ruotando il selettore resistenza.

Per aumentare la resistenza, girare il selettore resistenza in senso orario; per diminuirla girare il selettore in senso antiorario. Nota: dopo avere modificato la resistenza, trascorreranno alcuni secondi prima che i pedali raggiungano il livello di resistenza selezionato.

### 4. Seguire la progressione sui display.

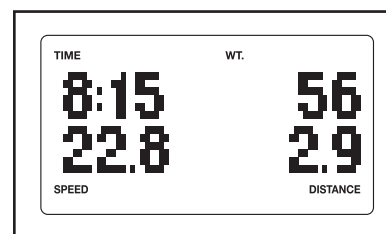
La consolle dispone di varie opzioni display. L'opzione display selezionata determinerà quale informazione programma è visualizzata. Premere ripetutamente il pulsante Display [DISPLAY] per selezionare l'opzione display desiderata.

I display sono in grado di visualizzare le seguenti informazioni:

#### Tempo

**[TIME]**— Quando è selezionata la modalità manuale, il display mostrerà il tempo trascorso.

Quando viene selezionato un programma di allenamento, il display visualizzerà il tempo rimanente invece del tempo trascorso.



**Velocità [SPEED]**—Il display visualizzerà la velocità di pedalata espressa in chilometri/ora [KM/H] o in miglia/ora [MPH].

**Distanza [DISTANCE]**—Questo display visualizzerà la distanza percorsa in chilometri o miglia.

**Calorie [CALORIES]**—Questo display visualizza il numero approssimativo di calorie bruciate.

**Watts [WT.]**—Questo display visualizza in modo approssimativo la potenza sviluppata in watts (WT.).

**Pulsazioni [PULSE]**—Questo display visualizza la frequenza cardiaca quando si usa il cardiofrequenzimetro a impugnatura o il cardiofrequenzimetro a torace in dotazione (vedere fase 5 qui di seguito).

**Resistenza**—Questo display visualizza il livello di resistenza dei pedali per alcuni secondi ogni volta che cambia l'impostazione della resistenza stessa.

**Profilo**—Quando si seleziona un programma di allenamento, il display visualizzerà un profilo delle impostazioni di resistenza per l'allenamento.

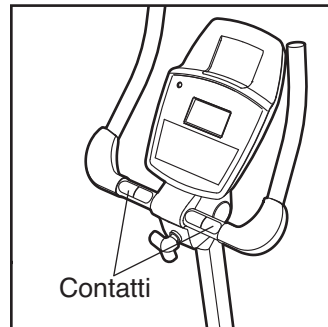
Cambiare il livello del volume premendo i pulsanti di aumento/diminuisci Volume [VOLUME].

## 5. Se lo si desidera, misurare la frequenza cardiaca.

È possibile misurare la frequenza cardiaca utilizzando sia il cardiofrequenzimetro a impugnatura o il cardiofrequenzimetro a torace opzionale (vedere a pagina 21 per maggiori informazioni sul cardiofrequenzimetro a torace opzionale).

Nota: se si utilizzano contemporaneamente il cardiofrequenzimetro a impugnatura e quello a torace, la frequenza cardiaca visualizzata dalla consolle non sarà precisa.

**Prima di utilizzare il cardiofrequenzimetro a impugnatura, togliere l'eventuale pellicola protettiva dai contatti metallici. Assicurarsi inoltre di avere le mani pulite.** Per misurare la frequenza cardiaca, impugnare il cardiofrequenzimetro a impugnatura, tenendo i palmi delle mani appoggiati ai contatti metallici. **Evitare di muovere le mani o di comprimere troppo i contatti.**



Una volta rilevate le pulsazioni, verrà visualizzata sul display la frequenza cardiaca. Per una lettura più precisa delle pulsazioni, impugnare i contatti per almeno 15 secondi.

Qualora la frequenza cardiaca non venga visualizzata, accertare che le mani siano posizionate nel modo descritto. Prestare attenzione a non muovere eccessivamente le mani o schiacciare troppo i contatti metallici. Per ottenere prestazioni ottimali, pulire i contatti metallici utilizzando un panno morbido; **non utilizzare alcol, sostanze abrasive o prodotti chimici.**

## 6. Una volta terminato l'allenamento, la consolle si spegnerà automaticamente.

Se i pedali non vengono mossi per alcuni secondi, si udirà un suono e la consolle andrà in pausa.

Se non si pedala per alcuni minuti e non si preme alcun pulsante, la consolle si spegnerà e i display si azzereranno.

## USO DI UN PROGRAMMA D'ALLENAMENTO PRE-DEFINITO

### 1. Iniziare a pedalare o premere un pulsante qualsiasi della consolle per accenderla.

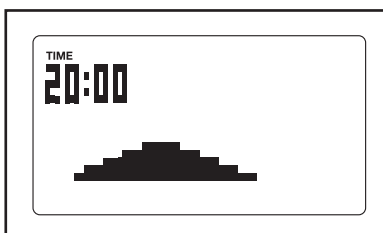
Consultare la sezione ACCENSIONE DELL'ALIMENTAZIONE a pagina 15.

### 2. Selezionare un programma di allenamento predefinito.

Per selezionare un programma predefinito, premere innanzitutto i pulsanti Programma Dimagrimento [WEIGHT LOSS WORKOUTS] o Programma Predefinito [PERFORMANCE WORKOUTS].

Ruotare poi il selettore resistenza fino a quando il numero del programma desiderato viene visualizzato sul display.

Quindi, premere il pulsante Invio [ENTER] per confermare la selezione. Il tempo dell'allenamento e un profilo dei livelli di resistenza saranno visualizzati sul display.



### 3. Iniziare a pedalare per far partire il programma.

Ogni programma di allenamento è suddiviso in segmenti da un minuto. Per ogni segmento è programmato un livello di resistenza e una velocità di riferimento. Nota: è possibile impostare lo stesso livello di resistenza e/o velocità di riferimento per segmenti consecutivi.

Il profilo programma visualizzerà i progressi dell'utente (si veda disegno sopra). Il segmento lampeggiante del profilo rappresenta il segmento in corso del programma di allenamento. L'altezza del segmento lampeggiante indica il livello di resistenza del segmento corrente.

Quando il primo segmento del programma termina, l'impostazione della resistenza e la velocità di riferimento per il secondo segmento si visualizzeranno al centro del display per alcuni secondi per avvisarvi. Il segmento successivo del profilo inizierà a lampeggiare e i pedali si stabilizzeranno automaticamente sul livello di resistenza del segmento successivo.

Quando ci si allena si sarà esortati a mantenere il ritmo di pedalata vicino alla velocità di riferimento impostata per il segmento in corso.



Quando sul display si visualizza una freccia all'insù o la parola *FASTER* (più veloce), aumentate la velocità. Quando sul display si visualizza una freccia all'ingiù o la parola *SLOWER* (più lento), diminuite la velocità. Se non appare nessuna freccia o si visualizza la frase *ON TARGET* (velocità di riferimento mantenuta), mantenere la velocità corrente.

**IMPORTANTE: il ritmo da raggiungere è solo un valore per motivarvi maggiormente. La vostra velocità attuale può essere inferiore a quella impostata. Si raccomanda di tenere una pedalata adeguata al vostro ritmo.**

Qualora il livello di resistenza del segmento corrente risulti eccessivo o insufficiente, è possibile escludere l'impostazione manualmente ruotando il selettore resistenza. **IMPORTANTE: quando il segmento corrente del programma termina, i pedali regoleranno automaticamente le impostazioni di resistenza al segmento successivo.**

Il programma continuerà in questo modo fino al termine dell'ultimo segmento. Per arrestare il programma in qualsiasi momento smettere di pedalare. Verrà emesso un tono di avviso e il tempo comincerà a lampeggiare nel display. Per far ripartire il programma, iniziare semplicemente a pedalare.

### 4. Seguire la progressione sui display.

Vedere fase 4 a le pagine 15–16.

### 5. Se lo si desidera, misurare la frequenza cardiaca.

Vedere fase 5 a pagina 16.

### 6. Una volta terminato l'allenamento, la consolle si spegnerà automaticamente.

Vedere fase 6 a pagina 16.

## USO DI UN PROGRAMMA DI ALLENAMENTO CARDIO

### 1. Iniziare a pedalare o premere un pulsante qualsiasi della consolle per accenderla.

Consultare la sezione ACCENSIONE DELL'ALIMENTAZIONE a pagina 15.

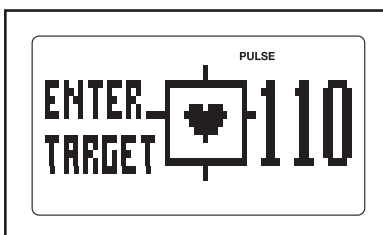
### 2. Selezionare un programma di allenamento cardio.

Per selezionare un programma di allenamento cardio, premere il pulsante Allenamenti Cardio [HEART RATE WORKOUTS].

Ruotare poi il selettore resistenza fino a quando il numero del programma desiderato viene visualizzato sul display. Quindi, premere il pulsante Invio [ENTER] per confermare la selezione.

### 3. Impostare la frequenza cardiaca di riferimento.

Alcuni secondi dopo aver selezionato il programma cardio, sul display si visualizzeranno il tempo dell'allenamento e la frase *ENTER TARGET* (inserisci valore di riferimento).



Per i diversi segmenti del programma cardio saranno impostate diverse frequenze cardiache. Ruotare il selettore resistenza per inserire la frequenza cardiaca **massima** desiderata per l'allenamento (vedere *INTENSITÀ ESERCIZIO* a pagina 24). Quindi, premere il pulsante Invio.

### 4. Afferrare il cardiofrequenzimetro a impugnatura o indossare il cardiofrequenzimetro a torace opzionale.

Per utilizzare un programma cardio è necessario indossare il cardiofrequenzimetro a torace opzionale o quello a impugnatura (vedere a pagina 21). Nota: se si utilizzano contemporaneamente il cardiofrequenzimetro a impugnatura e quello a torace, la frequenza cardiaca visualizzata dalla consolle non sarà precisa.

Qualora si utilizzi il cardiofrequenzimetro a impugnatura, non è necessario impugnarlo continuamente durante il programma; tuttavia affinché il programma funzioni correttamente è necessario impugnarlo con una certa frequenza. **Ogni volta che s'impugna il cardiofrequenzimetro a impugnatura, tenere le mani sui contatti metallici per almeno 15 secondi.**

### 5. Iniziare a pedalare per far partire il programma.

Ogni programma di allenamento cardio è suddiviso in segmenti da 1 minuto. Per ogni segmento viene programmata una frequenza cardiaca di riferimento. Nota: è possibile programmare la medesima frequenza cardiaca per più segmenti consecutivi.

Durante l'allenamento, la consolle opererà un raffronto tra la vostra frequenza cardiaca e quella impostata per il segmento in corso. Se la vostra frequenza cardiaca è troppo al di sotto o al di sopra di quella impostata, la resistenza dei pedali aumenterà o diminuirà automaticamente per portare la vostra frequenza cardiaca più vicino possibile a quella impostata. Ogni volta che la resistenza cambia, il livello di resistenza si visualizzerà sul display per alcuni secondi per avvisarvi.

Quando vi allenate sarete esortati a mantenere un ritmo di pedalata costante.

Quando sul display si visualizza una freccia



all'insù o la parola *FASTER* (più veloce), aumentate la velocità. Quando sul display si visualizza una freccia all'ingiù o la parola *SLOWER* (più lento), diminuite la velocità. Se non appare nessuna freccia o si visualizza la frase *ON TARGET* (velocità di riferimento mantenuta), mantenere la velocità corrente.

**IMPORTANTE: si raccomanda di tenere una pedalata adeguata al vostro ritmo.** Qualora il livello di resistenza del segmento corrente risulti eccessivo o insufficiente, è possibile escludere l'impostazione manualmente ruotando il selettore resistenza; tuttavia, se si modifica il livello di resistenza si potrebbe non riuscire a mantenere la frequenza cardiaca di riferimento.

Quando la consolle mette a confronto la frequenza cardiaca dell'utente con quella impostata, la resistenza dei pedali può aumentare o diminuire automaticamente per consentire alla frequenza cardiaca dell'utente di avvicinarsi a quella impostata.

Il programma continuerà in questo modo fino al termine dell'ultimo segmento. Per arrestare il programma in qualsiasi momento smettere di pedalare. Verrà emesso un tono di avviso e il tempo comincerà a lampeggiare nel display. Per far ripartire il programma, iniziare semplicemente a pedalare.

### 6. Seguire la progressione sui display.

Vedere fase 4 a le pagine 15–16.

### 7. Una volta terminato l'allenamento, la consolle si spegnerà automaticamente.

Vedere fase 6 a pagina 16.

## USO DI UN PROGRAMMA DI ALLENAMENTO WATT

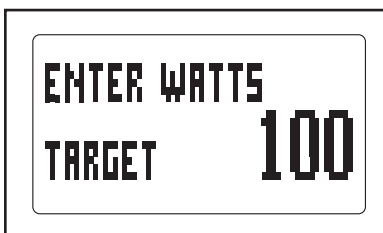
1. **Iniziare a pedalare o premere un pulsante qualsiasi della consolle per accenderla.**

Consultare la sezione ACCENSIONE DELL'ALIMENTAZIONE a pagina 15.

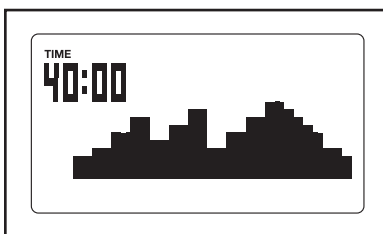
2. **Selezionare il programma di allenamento watt.**

Per selezionare un programma watt, premere il pulsante Allenamenti Watt [WATTS WORKOUT]. Ruotare poi il selettore resistenza fino a quando il numero del programma desiderato viene visualizzato sul display. Quindi, premere il pulsante Invio [ENTER] per confermare la selezione.

**Se si seleziona il programma di allenamento watt 1,** sul display si visualizzeranno il tempo dell'allenamento e la frase *ENTER WATTS TARGET* (inserisci valore di riferimento watt).



**Se si seleziona il programma di allenamento watt 2 o 3,** il tempo dell'allenamento e un profilo dei livelli di resistenza saranno visualizzati sul display.



3. **Se si è selezionato il programma di allenamento watt 1, impostare il valore di riferimento watt.**

Durante il programma di allenamento watt 1, per tutti i segmenti dell'allenamento l'impostazione del valore di riferimento watt sarà la stessa. Ruotare il selettore resistenza per impostare il valore di riferimento watt desiderato.

4. **Iniziare a pedalare per far partire il programma.**

**Il programma di allenamento Watt 1** è diviso in 40 segmenti da un minuto ciascuno. Durante l'allenamento la consolle metterà a confronto il vostro rendimento in watt con il valore di riferimento watt impostato per l'allenamento.

Se il vostro rendimento in watt è troppo al di sotto o al di sopra di quello impostato, la resistenza dei pedali aumenterà o diminuirà automaticamente per portare il vostro livello di rendimento più vicino possibile ai watt impostati. Ogni volta che la resistenza cambia, il livello di resistenza si visualizzerà sul display per alcuni secondi per avvisarvi.

Qualora l'impostazione dei watt di riferimento fosse eccessiva o insufficiente è possibile impostare questo valore manualmente ruotando il selettore resistenza.

**Il programma di allenamento Watt 2 o 3** è diviso in 40 segmenti da un minuto ciascuno. Per ogni segmento è programmato un livello di resistenza e un livello watt di riferimento. Nota: è possibile impostare lo stesso livello di resistenza e/o watt di riferimento per segmenti consecutivi.

Il profilo programma visualizzerà i progressi dell'utente (si veda disegno a sinistra). Il segmento lampeggiante del profilo rappresenta il segmento in corso del programma di allenamento. L'altezza del segmento lampeggiante indica il livello di resistenza del segmento corrente.

Quando vi allenate sarete esortati a mantenere un ritmo di pedalata costante.

Quando sul display si visualizza una freccia all'insù o la parola *FASTER* (più veloce), aumentate la velocità. Quando sul display si visualizza una freccia all'ingiù o la parola *SLOWER* (più lento), diminuite la velocità. Se non appare nessuna freccia o si visualizza la frase *ON TARGET* (velocità di riferimento mantenuta), mantenere la velocità corrente.



**IMPORTANTE:** la velocità di riferimento è solo un valore per motivarvi maggiormente. La vostra velocità attuale può essere inferiore a quella impostata. Si raccomanda di tenere una pedalata adeguata al vostro ritmo.

Quando il primo segmento del programma termina, l'impostazione della resistenza e la velocità di riferimento per il secondo segmento si visualizzeranno al centro del display per alcuni secondi per avvisarvi. Il segmento successivo del profilo inizierà a lampeggiare e i pedali si stabilizzeranno automaticamente sul livello di resistenza del segmento successivo.

Qualora il livello di resistenza del segmento corrente risulti eccessivo o insufficiente, è possibile escludere l'impostazione manualmente ruotando il selettore resistenza. **IMPORTANTE: quando il segmento corrente del programma termina, i pedali regoleranno automaticamente le impostazioni di resistenza al segmento successivo.**

Per arrestare l'allenamento in qualsiasi momento, smettere di pedalare. Verrà emesso un tono di avviso e il tempo comincerà a lampeggiare nel display. Per far ripartire il programma, iniziare semplicemente a pedalare.

**5. Seguire la progressione sui display.**

Vedere fase 4 alle pagine 15–16.

**6. Se lo si desidera, misurare la frequenza cardiaca.**

Vedere fase 5 a pagina 16.

**7. Una volta terminato l'allenamento, la consolle si spegnerà automaticamente.**

Vedere fase 6 a pagina 16.

## USO DI UN PROGRAMMA DI ALLENAMENTO iFIT

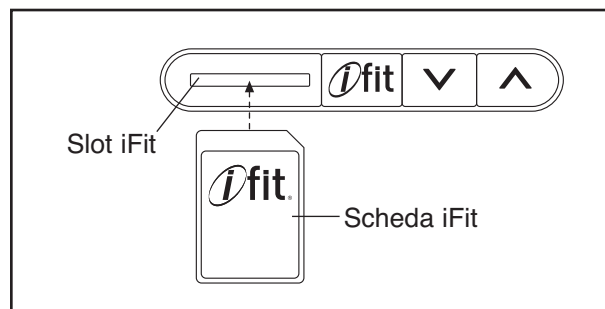
Schede iFit supplementari sono disponibili su richiesta. Per acquistare le schede iFit, visitare il sito web [www.iFit.com](http://www.iFit.com) o consultare la copertina del presente manuale. Le schede iFit sono disponibili anche presso negozi selezionati.

**1. Iniziare a pedalare o premere un pulsante qualsiasi della consolle per accenderla.**

Consultare la sezione ACCENSIONE DELL'ALIMENTAZIONE a pagina 15.

**2. Inserire una scheda iFit e selezionare un programma di allenamento.**

Per utilizzare un programma di allenamento iFit, inserire una scheda iFit nello slot iFit; accertare che la scheda iFit sia orientata in modo che i contatti metallici siano rivolti verso il basso e verso lo slot. Quando la scheda iFit è inserita correttamente, l'indicatore vicino allo slot lampeggerà e sul display si visualizzerà un testo.



Quindi, selezionare il programma desiderato sulla scheda iFit premendo i pulsanti aumenta/diminuisce a lato dello slot iFit.

Subito dopo aver selezionato l'allenamento, la voce di un personal trainer inizierà a guidarvi nell'esecuzione dell'allenamento.

Gli allenamenti iFit funzionano in modo analogo agli allenamenti predefiniti. Per utilizzare il programma allenamento, vedere le fasi 3–6 a pagina 17.

**3. Una volta terminato l'esercizio, rimuovere la scheda iFit.**

Rimuovere la scheda iFit una volta terminato l'esercizio. Conservare la scheda iFit in un luogo sicuro.

## MODIFICA DELLE IMPOSTAZIONI DELLA CONSOLLE

La consolle dispone di una modalità utente che consente di selezionare un'unità di misura e un'opzione retroilluminazione per la consolle.

Per selezionare la modalità utente, premere e mantenere premuto per alcuni secondi il pulsante Display [DISPLAY] fino a quando non si visualizza la schermata modalità informazioni.

La consolle è in grado di visualizzare la velocità di pedalata e la distanza in chilometri o miglia. Il display visualizzerà la parola o *METRIC* (metrico) per i chilometri *ENGLISH* (inglese) per le miglia inglesi. Per modificare l'unità di misura, premere ripetutamente il pulsante aumenta Volume [VOLUME].

Premere il pulsante Display per salvare le impostazioni della consolle e uscire dalla modalità utente.



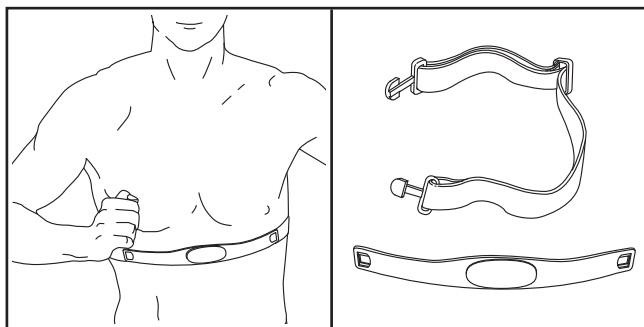
## USO DELL'IMPIANTO STEREO

Per riprodurre musica o audio libri sull'impianto stereo della consolle durante l'allenamento, inserire il cavo audio in dotazione nella presa sulla consolle e nella presa del lettore MP3 o del lettore CD; **accertare di avere inserito completamente il cavo audio nelle prese.**

Successivamente, premere il pulsante Riproduzione [PLAY] del vostro MP3 o lettore CD. Regolare il livello del volume utilizzando i tasti presenti sul vostro MP3 o lettore CD oppure premere i pulsanti aumenta/diminuisci Volume [VOLUME] presenti sulla consolle.

## CARDIOFREQUENZIMETRO A TORACE OPZIONALE

Il cardiofrequenzimetro a torace opzionale è in grado di misurare la frequenza cardiaca durante l'allenamento senza avere le mani impegnate. **Per acquistare il cardiofrequenzimetro a torace opzionale, telefonare al numero indicato nella prima di copertina del presente manuale.**



# MANUTENZIONE E LOCALIZZAZIONE GUASTI

Controllare e serrare regolarmente tutte le parti della cyclette. Sostituire immediatamente eventuali pezzi usurati.

Per pulire la cyclette utilizzare un panno umido e una piccola quantità di detersivo delicato. **IMPORTANTE: al fine di evitare danni alla consolle, mantenerla lontano da liquidi e dalla luce solare diretta.**

## RISOLUZIONE GUASTI CONSOLLE

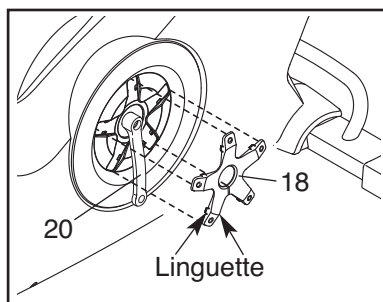
Se la consolle non visualizza la vostra frequenza cardiaca quando usate il cardiofrequenzimetro a impugnatura, consultare la fase 5 a pagina 16.

## REGOLAZIONE DEL COMMUTATORE

Se la consolle non visualizza i dati corretti, è necessario regolare il commutatore. Per regolare il commutatore è sufficiente togliere il pedale sinistro, il disco pedale sinistro e il disco pedale sinistro (vedere le istruzioni di sotto).

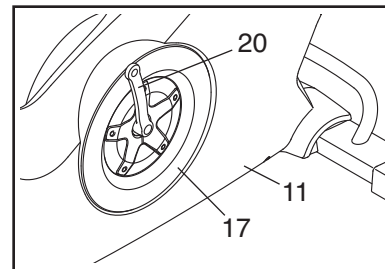
Utilizzare una chiave inglese, girare il pedale sinistro in senso orario e rimuoverlo.

Ruotare il Braccio Manovella Sinistro (20) in posizione verticale con l'estremità del Braccio Manovella Sinistro rivolta verso il basso.



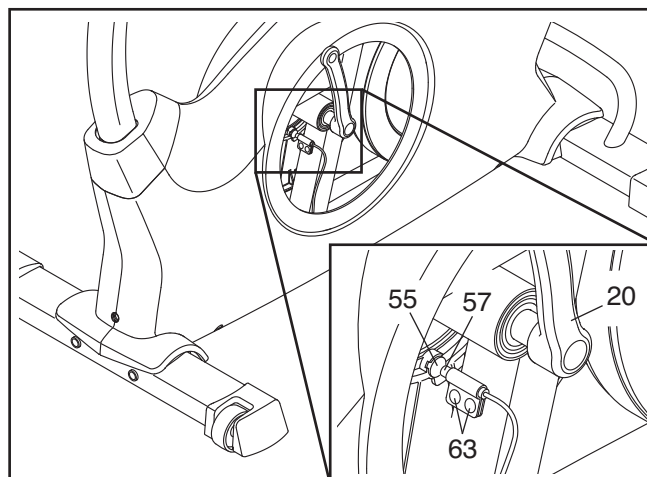
Usare un cacciavite piatto, rilasciare le linguette presenti su ogni punto del Copri Disco sinistro (18). Allentare con delicatezza il Copri Disco sinistro del Braccio Manovella Sinistro (20) e rimuoverlo.

Ruotare il Braccio Manovella Sinistro (20) in posizione verticale con l'estremità del Braccio Manovella Sinistro rivolta verso l'alto.



Ruotare il Disco Pedale sinistro (17) in senso orario per toglierlo dal Pannello Sinistro (11). Spostare poi il Disco Pedale sinistro verso l'alto e rimuoverlo dal Braccio Manovella Sinistro (20).

Individuare il Commutatore (57). Allentare, ma non estrarre le due Viti Flangiate da M4 x 12,7mm (63).



Ruotare successivamente il Braccio Manovella Sinistro (20) fino a quando il Magnete (55) è allineato con il Commutatore (57). Inserire il Commutatore leggermente più vicino o lontano dal Magnete e riserrare le Viti Flangia da M4 x 12,7mm (63).

Ruotare leggermente il Braccio Manovella Sinistro (20). Ripetere la procedura fino a quando la consolle visualizza le informazioni corrette.

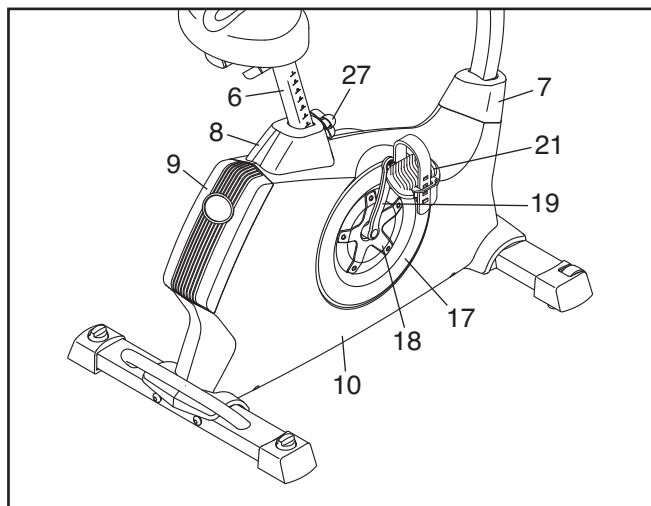
Quando il commutatore risulta regolato correttamente, rimontare il disco pedale sinistro, il copri disco sinistro e il pedale sinistro.

## REGOLAZIONE DELLA CINGHIA DI TRASMISSIONE

Nel caso i pedali slittassero mentre si sta pedalando, anche se il livello di carico è al massimo, significa che è necessario regolare la cinghia di trasmissione.

Per regolare la cinghia di trasmissione è necessario rimuovere il pedale destro, il supporto sedile, il copri pannello superiore, il copri pannello posteriore, il copri pannello anteriore, il copri disco destro, il disco pedale destro e il pannello destro (vedere le istruzioni di sotto).

Utilizzare una chiave inglese, girare il Pedale Destro (21) in senso antiorario e rimuoverlo.



Rimuovere la Manopola di Regolazione (27) e il Montante Sedile (6).

Servendosi di un cacciavite piatto, rimuovere il Copri Pannello Superiore (8) e il Copri Pannello Posteriore (9). Sempre servendosi di un cacciavite piatto, rilasciare il Copri Pannello Frontale (7).

Ruotare il Braccio Manovella Destro (19) in posizione verticale con l'estremità del Braccio Manovella Destro rivolta verso il basso. Nota: vedere i disegni a pagina 22 per maggiori dettagli.

Usare un cacciavite piatto, rilasciare le linguette presenti su ogni punto del Copri Disco destro (18). Allentare con delicatezza il Copri Disco destro del Braccio Manovella Destro (19) e rimuoverlo.

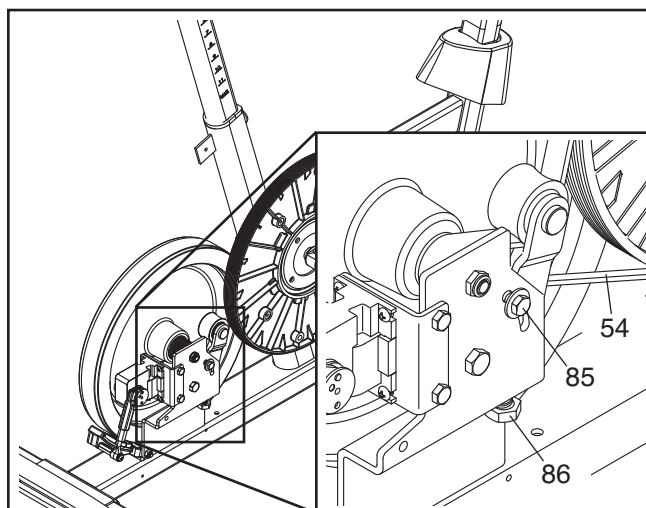
Ruotare il Braccio Manovella Destro (19) in posizione verticale con l'estremità del Braccio Manovella Destro rivolta verso l'alto.

Ruotare il Disco Pedale destro (17) in senso orario per toglierlo dal Pannello Destro (10).

Spostare poi il Disco Pedale destro (17) verso l'alto e rimuoverlo dal Braccio Manovella Destro (19).

Vedere DISEGNO ESPLOSO a pagina 27 e rimuovere le Viti da M4 x 19mm (89) e le Viti da M4 x 25mm (62) dai Pannelli Destro e Sinistro (10, 11). Poi togliere il Pannello Destro.

Allentare poi la Vite Esagonale da M6 x 20mm (85). Quindi, serrare la Vite Esagonale da M10 x 65mm (86) fino a tendere la Cinghia di Trasmissione (54).



Quando la Cinghia di Trasmissione (54) è tesa, serrare la Vite Esagonale da M6 x 20mm (85).

Rifissare poi il pannello destro, il disco pedale destro, il copri disco destro, il copri pannello frontale, il copri pannello posteriore, il copri pannello superiore, il supporto sedile e il pedale destro.

# GUIDA AGLI ESERCIZI

**⚠️ AVVERTENZA:** prima di iniziare questo programma di esercizi o altri, consultare il medico. In particolare coloro che hanno un'età superiore ai 35 anni o con problemi di salute preesistenti.

**Il cardiofrequenzimetro non è uno strumento medico. Esistono vari fattori che possono inficiare la precisione della rilevazione della frequenza cardiaca. Il cardiofrequenzimetro è solo uno strumento di supporto per l'allenamento che serve a determinare la tendenza della frequenza cardiaca in generale.**

I consigli che seguono sono un supporto per pianificare il programma di esercizi. Per informazioni più dettagliate relative agli esercizi, si consiglia di acquistare un libro specializzato o di consultare il proprio medico. Si ricorda che una corretta alimentazione e un riposo adeguato sono essenziali per ottenere dei risultati positivi.

## INTENSITÀ ESERCIZIO

Qualunque sia l'obiettivo, bruciare grassi o potenziare il sistema cardiovascolare, la chiave per raggiungere i risultati desiderati è allenarsi a un livello di intensità corretto. Per trovare il corretto livello di intensità è possibile prendere come riferimento la propria frequenza cardiaca. La tabella sottostante mostra le frequenze cardiache consigliate per bruciare i grassi o per un allenamento aerobico.

165	155	145	140	130	125	115	👉
145	138	130	125	118	110	103	👉
125	120	115	110	105	95	90	👉
<hr/>							
20	30	40	50	60	70	80	

Per determinare la frequenza cardiaca più adatta al proprio fisico, individuare la propria età in fondo alla tabella (le età sono arrotondate alla decina più prossima). I tre numeri riportati sopra alla propria età determinano la vostra "zona di allenamento." Il numero inferiore rappresenta la frequenza cardiaca raccomandata per bruciare i grassi; il numero medio rappresenta la frequenza cardiaca raccomandata per bruciare i grassi al massimo livello; il numero superiore rappresenta la frequenza cardiaca raccomandata per un esercizio aerobico.

**Brucciare i Grassi**—Per bruciare i grassi in modo efficace, è necessario eseguire un allenamento a un livello di intensità relativamente basso per parecchi minuti. Durante i primi minuti di allenamento, il corpo brucia i *carboidrati semplici*. Solo dopo i primi minuti il corpo brucia *grassi accumulati*. Se l'obiettivo è bruciare grassi, regolare l'intensità dell'esercizio fino a quando la frequenza cardiaca è prossima al numero più basso della propria zona di allenamento. Per bruciare il massimo dei grassi, allenarsi con la frequenza cardiaca prossima al numero medio della propria zona di allenamento.

**Esercizio Aerobico**—Se l'obiettivo è il potenziamento del sistema cardiovascolare si deve eseguire un allenamento aerobico la cui attività richiede un apporto di ossigeno elevato per periodi prolungati. Per l'esercizio aerobico, regolare l'intensità dell'esercizio fino a quando la propria frequenza cardiaca è prossima al numero più alto della propria zona di allenamento.

## CONSIGLI PER L'ALLENAMENTO

**Riscaldamento**—Iniziare con 5/10 minuti di stretching ed esercizi leggeri. Un riscaldamento corretto aumenta la temperatura del corpo, la frequenza cardiaca e la circolazione in preparazione all'esercizio.

**Esercizi nella Zona di Allenamento**—Allenarsi per 20/30 minuti mantenendo la propria frequenza cardiaca entro i limiti della propria zona di allenamento. (Durante le prime settimane del programma di esercizi, mantenere la propria frequenza cardiaca nella zona di allenamento per massimo 20 minuti.) Durante l'esercizio respirare regolarmente e profondamente senza mai trattenere il respiro.

**Defaticamento**—Terminare con 5/10 minuti di stretching. Lo stretching aumenta la flessibilità dei muscoli e aiuta a prevenire i problemi dopo gli esercizi.

## FREQUENZA ESERCIZI

Per mantenere o migliorare la propria condizione, eseguire tre allenamenti alla settimana, rispettando almeno un giorno di riposo tra ogni sessione. Dopo alcuni mesi di esercizio costante, sarà possibile anche eseguire cinque allenamenti alla settimana. Ricordatevi che la chiave del successo è rendere l'esercizio una parte costante e divertente della vita di tutti i giorni.

---

# NOTE

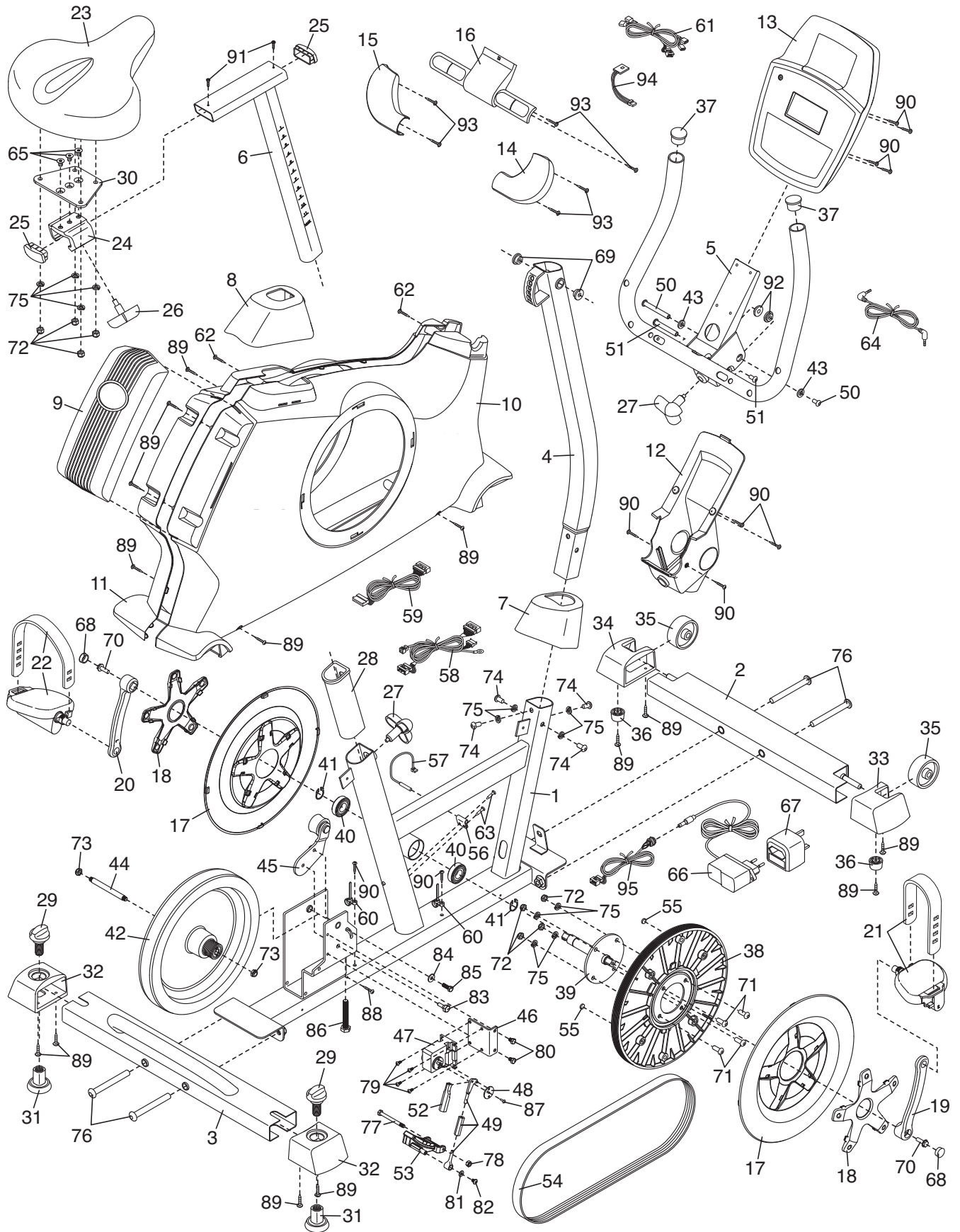
# ELENCO PEZZI—N° del Modello NTEVEX73910.0

R0710A

N°	Qtà.	Descrizione	N°	Qtà.	Descrizione
1	1	Telaio	50	1	Set Bulloni da M6 x 70mm
2	1	Stabilizzatore Frontale	51	1	Set Bulloni da M6 x 60mm
3	1	Stabilizzatore Posteriore	52	1	Blocco Braccio
4	1	Montante	53	1	Magnete a C
5	1	Manubrio	54	1	Cinghia di Trasmissione
6	1	Montante Sedile	55	2	Magnete
7	1	Copri Pannello Frontale	56	1	Morsetto
8	1	Copri Pannello Superiore	57	1	Commutatore/Filo
9	1	Copri Pannello Posteriore	58	1	Filo Bardato
10	1	Pannello Destro	59	1	Filo d'Estensione
11	1	Pannello Sinistro	60	2	Morsetto Cavo
12	1	Copri del Perno	61	1	Filo Pulsazioni
13	1	Consolle	62	2	Vite da M4 x 25mm
14	1	Imbottitura Destra	63	2	Vite Flangiata da M4 x 12,7mm
15	1	Imbottitura Sinistra	64	1	Cavo Audio
16	1	Sensore Pulsazioni	65	3	Vite a Testa Piana da M8 x 17mm
17	2	Disco Pedale	66	1	Adattatore di Alimentazione
18	2	Copri Disco	67	1	Adattatore Presa
19	1	Braccio Manovella Destro	68	2	Cappuccio Manovella
20	1	Braccio Manovella Sinistro	69	2	Boccola Perno Montante
21	1	Pedale Destro/Fascetta	70	2	Vite Flangia 5/16"
22	1	Pedale Sinistro/Fascetta	71	4	Bullone a Testa Bombata da M8 x 20mm
23	1	Sedile			
24	1	Trasporto Sedile	72	8	Dado Autobloccante da M8
25	2	Tappo Montante Sedile	73	2	Controdado da M8
26	1	Manopola di Regolazione Sedile	74	4	Vite con Nylon da M8 x 20mm
27	2	Manopola di Regolazione	75	12	Rondella Grower da M8
28	1	Manicotto Montante Sedile	76	4	Vite con Nylon da M10 x 95mm
29	2	Manopola di Livellamento	77	1	Vite Esagonale da M6 x 65mm
30	1	Staffa Sedile	78	1	Dado Autobloccante da M6
31	2	Piedino di Livellamento	79	4	Vite Flangiata da M4 x 12mm
32	2	Tappo Stabilizzatore Posteriore	80	2	Vite Esagonale da M6 x 8mm
33	1	Tappo Stabilizzatore Destro	81	1	Rondella da M5
34	1	Tappo Stabilizzatore Sinistro	82	1	Vite da M5 x 7mm
35	2	Ruota	83	1	Vite Stazionaria
36	2	Piedino	84	1	Rondella da M6
37	2	Tappo Manubrio	85	1	Vite Esagonale da M6 x 20mm
38	1	Puleggia	86	1	Vite Esagonale da M10 x 65mm
39	1	Manovella	87	1	Vite da M3,5 x 12mm
40	2	Cuscinetto Manovella	88	1	Vite da M4 x 12,7mm
41	2	Anello Elastico di Arresto	89	14	Vite da M4 x 19mm
42	1	Volano	90	10	Vite da M4 x 16mm
43	2	Rondella da M8	91	2	Vite da M4 x 5mm
44	1	Asse Volano	92	2	Boccola Perno Manubrio
45	1	Stazionaria	93	6	Vite a Testa Piana da M4 x 19mm
46	1	Sostegno Motore	94	1	Filo Cardiodiagnostico
47	1	Motore di Resistenza	95	1	Cavo con Spinotti
48	1	Disco di Resistenza	*	—	Strumento di Montaggio
49	1	Braccio Resistenza	*	—	Manuale d'Istruzioni

Nota: le specifiche sono soggette a modifiche senza previo avviso. Si veda la retrocopertina del presente manuale d'istruzioni per informazioni relative all'ordine di pezzi di ricambio. \*Questi pezzi non sono raffigurati.

# DISEGNO ESPLOSO—N° del Modello NTEVEX73910.0 R0710A



---

## ORDINAZIONE DEI PEZZI DI RICAMBIO

Per ordinare i pezzi di ricambio, si veda la copertina del presente manuale. Per poter soddisfare rapidamente la vostra richiesta, prima di contattarci vi preghiamo di munirvi:

- del numero del modello e del numero di serie del prodotto (consultare la copertina del presente manuale)
- del nome del prodotto (consultare la copertina del presente manuale)
- del numero pezzo e della descrizione del/dei pezzo/i di ricambio (consultare il capitolo ELENCO PEZZI e DISEGNO ESPLOSO alla fine del presente manuale)

---

## INFORMAZIONI PER IL RICICLO

**Questo prodotto elettronico non deve essere smaltito unitamente ai rifiuti urbani. Per non nuocere dell'ambiente, questo prodotto deve essere riciclato al termine del suo utilizzo secondo le modalità previste dalla legge.**

Rivolgersi alle opportune strutture locali di riciclaggio autorizzate al ritiro di questo tipo di rifiuti. In questo modo, si contribuisce alla preservazione delle risorse naturali e al miglioramento degli standard europei di tutela ambientale. Qualora si necessiti di ulteriori informazioni sui metodi sicuri e corretti per lo smaltimento, rivolgersi all'ufficio locale preposto o all'azienda da cui è stato acquistato questo prodotto.

