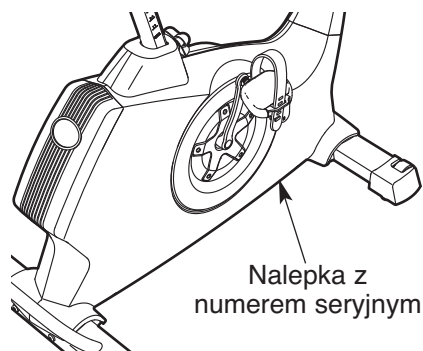


NordicTrack® GX 3.0

Nr modelu NTEVEX73910.0

Nr seryjny _____

Napisać numer seryjny w linii po-
wyżej dla późniejszej identyfikacji
pliku.



PYTANIA?

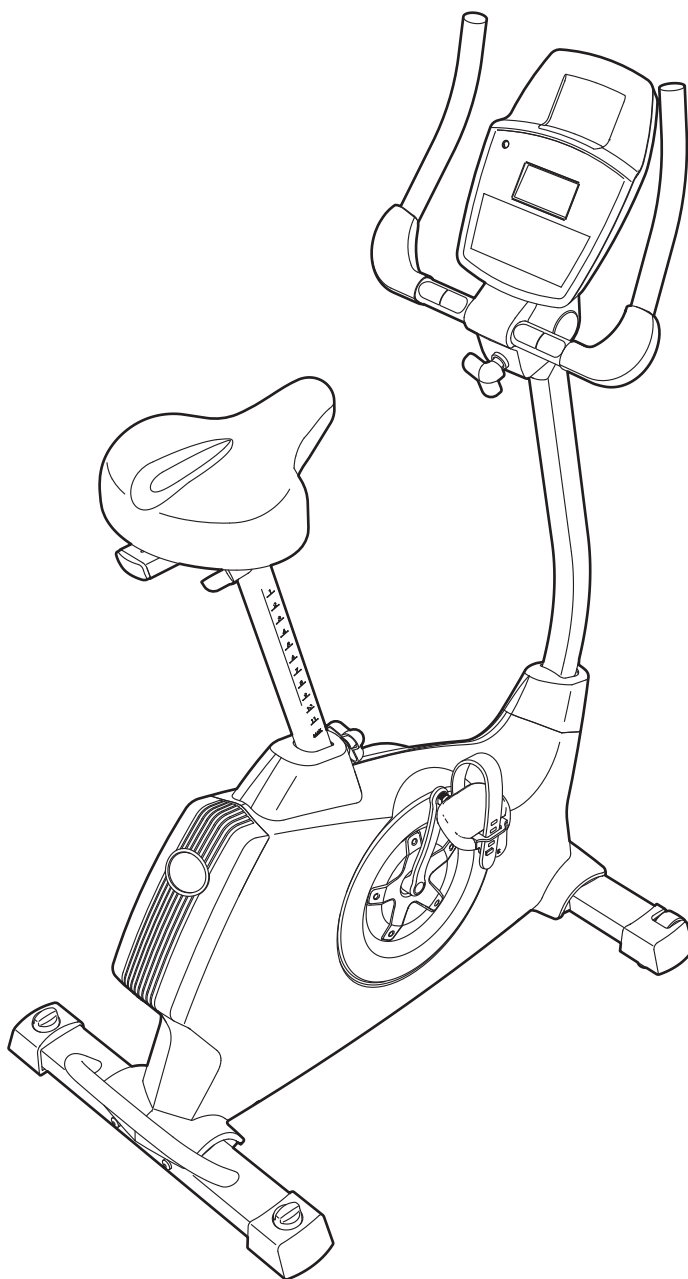
Jeśli masz wątpliwości lub jeśli pewnych elementów produktu brakuje bądź są uszkodzone, należy skontaktować się z placówką, w której produkt został zakupiony.

Odwiedź naszą stronę:
www.iconsupport.eu

! UWAGA

Przeczytaj wszystkie środki ostrożności i instrukcje obsługi przed korzystaniem z tego sprzętu. Zachowaj niniejszą instrukcję obsługi do przyszłego użytku.

INSTRUKCJA OBSŁUGI



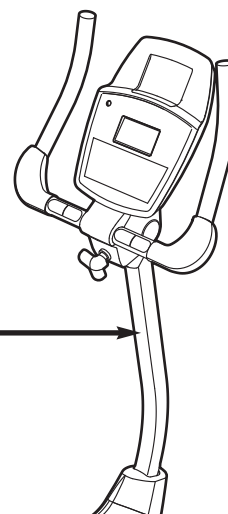
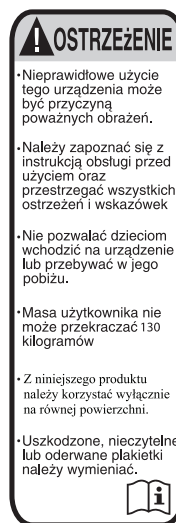
www.iconeurope.com

SPIS TREŚCI

UMIESZCZENIE NALEPKI OSTRZEGAWCZEJ	2
WAŻNE ŚRODKI OSTROŻNOŚCI	3
ZANIM ZACZNIESZ	4
MONTAŻ	5
JAK KORZYSTAĆ Z ROWERU TRENINGOWEGO	12
KONSERWACJA I ROZWIĄZYWANIE PROBLEMÓW	22
WSKAZÓWKI DOTYCZĄCE ĆWICZEŃ	24
LISTA CZĘŚCI	26
RYSUNEK ZŁOŻENIOWY	27
ZAMAWIANIE CZĘŚCI ZAMIENNYCH	Tylna okładka
INFORMACJE O RECYKLINGU	Tylna okładka

UMIESZCZENIE NALEPKI OSTRZEGAWCZEJ

Pokazana tutaj nalepka ostrzegawcza została umieszczona we wskazanym miejscu. **Jeśli naklejki brak lub jest nieczytelna, proszę zadzwonić pod numer telefonu podany na pierwszej stronie okładki niniejszego podręcznika i poprosić o darmową naklejkę zamienną. Umieścić naklejkę w pokazanym miejscu.** Uwaga: nalepki mogą być pokazane w rozmiarze innym, niż rzeczywisty.



WAŻNE ŚRODKI OSTROŻNOŚCI

⚠ OSTRZEŻENIE: aby zminimalizować ryzyko poważnych obrażeń, przeczytaj wszystkie ostrzeżenia i instrukcje zawarte w niniejszym podręczniku i wszystkie ostrzeżenia na Twoim rowerze treningowym. ICON nie przyjmuje odpowiedzialności za obrażenia cielesne ani za zniszczone mienie spowodowane przez używanie tego produktu.

1. Przed rozpoczęciem jakiegokolwiek programu ćwiczeń skonsultuj się z lekarzem. Jest to szczególnie ważne dla osób powyżej 35 roku życia lub z historią problemów zdrowotnych.
2. Używaj roweru treningowego wyłącznie w sposób opisany w niniejszym podręczniku.
3. Na właścicielu spoczywa obowiązek poinformowania wszystkich użytkowników tego roweru treningowego o ostrzeżeniach i środkach ostrożności.
4. Rower treningowy jest przeznaczony wyłącznie do użytku domowego. Rower treningowy nie nadaje się do zastosowań komercyjnych, do wynajmu i użytkowania w instytucjach.
5. Trzymaj rower treningowy w pomieszczeniu, z dala od kurzu i wilgoci. Umieść rower treningowy na stabilnej i równej powierzchni, na macie, aby chronić podłogę lub dywan. Upewnij się, że wokół roweru treningowego znajduje się co najmniej 0,6 metra wolnego miejsca.
6. Regularnie sprawdzaj i dokręcaj wszystkie części. Natychmiast wymieniaj wszelkie zużyte części.
7. Nie dopuszczaj do kontaktu z rowerem treningowym dzieci w wieku poniżej 12 lat i zwierząt domowych.
8. Z roweru treningowego nie powinny korzystać osoby ważące ponad 130 kg.
9. Podczas ćwiczeń noś odpowiednie ubranie; nie zakładaj luźnych ubrań, które mogłyby wkręcić się w rower treningowy. Zawsze miej na sobie obuwie sportowe dla ochrony stóp.
10. Czujnik tętna nie jest urządzeniem lekarskim. Różne czynniki, takie, jak poruszanie się użytkownika, mogą wpłynąć na dokładność odczytu tętna. Czujnik tętna ma służyć jedynie jako pomoc w ćwiczeniach w zakresie ogólnego określania zmian rytmu pracy serca.
11. Zawsze miej proste plecy korzystając z roweru treningowego; nie wyginaj pleców.
12. Przemęczenie podczas ćwiczeń może skutkować poważnymi obrażeniami lub śmiercią. Jeśli podczas wykonywania ćwiczeń odczuwasz ból lub zawroty głowy, natychmiast zaprzestań ćwiczeń i odpocznij.

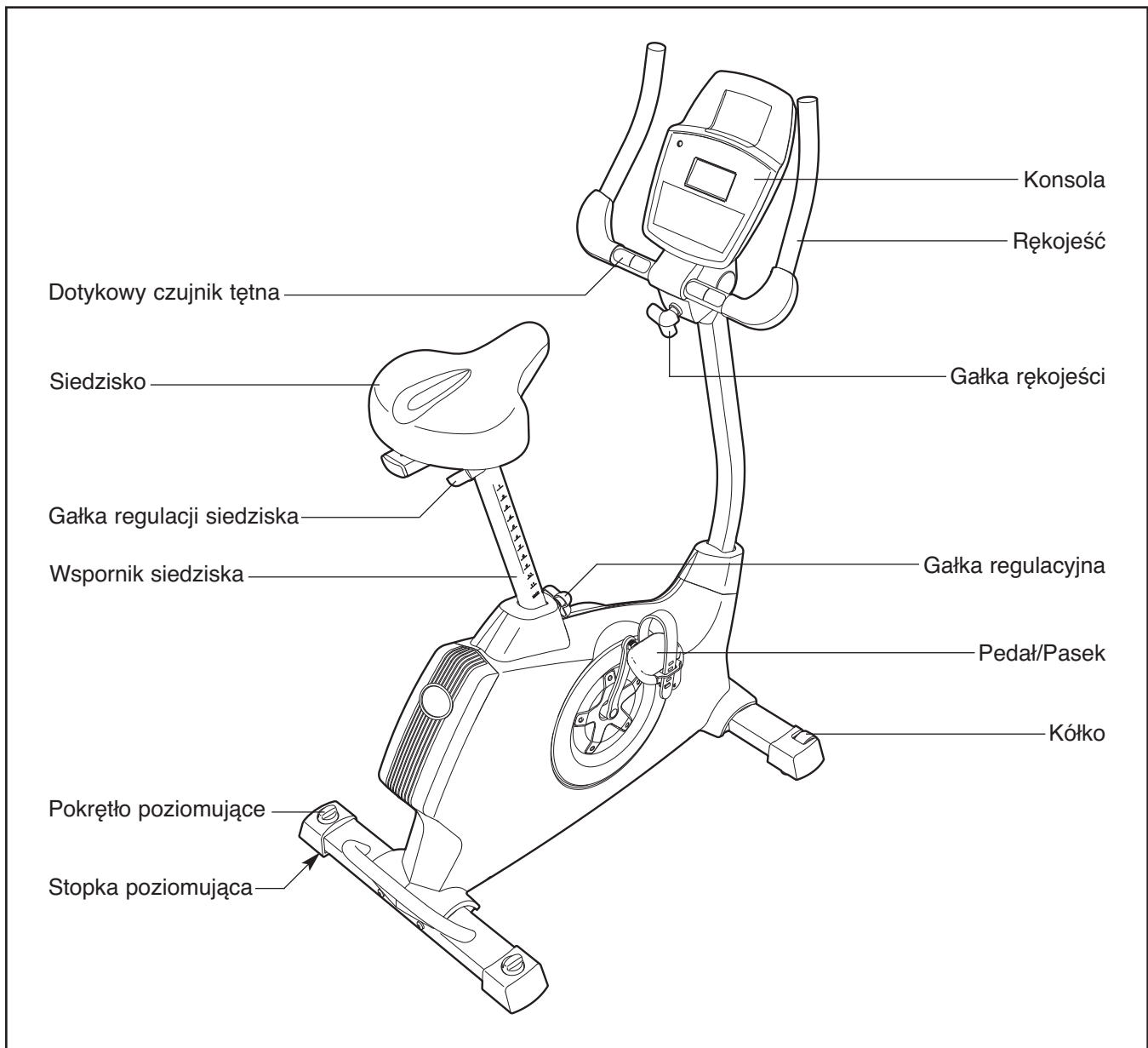
ZANIM ROZPOCZNIESZ

Dziękujemy, że wybrałeś nowoczesny rower treningowy NordicTrack® GX 3.0. Jazda na rowerze jest skutecznym ćwiczeniem poprawiającym sprawność układu krążenia, wytrzymałość oraz kształtującym sylwetkę. Rower treningowy GX 3.0 posiada imponujący szereg funkcji stworzonych, by uczynić Twoje ćwiczenia w domu skuteczniejszymi i przyjemniejszymi.

Dla własnej korzyści przeczytaj niniejszy podręcznik uważnie przed użyciem roweru treningowego. Jeśli będziesz mieć pytania po

przečytaniu niniejszego podręcznika, prosimy o spojrzenie na pierwszą stronę okładki niniejszego podręcznika. Aby pomóc nam w rozwiązaniu Twojego problemu, zanotuj numer modelu produktu oraz numer seryjny przed skontaktowaniem się z nami. Numer modelu oraz miejsce naklejki z numerem seryjnym są pokazane na pierwszej stronie okładki niniejszego podręcznika.

Przed dalszą lekturą prosimy o zapoznanie się z częściami oznakowanymi na poniższej ilustracji.



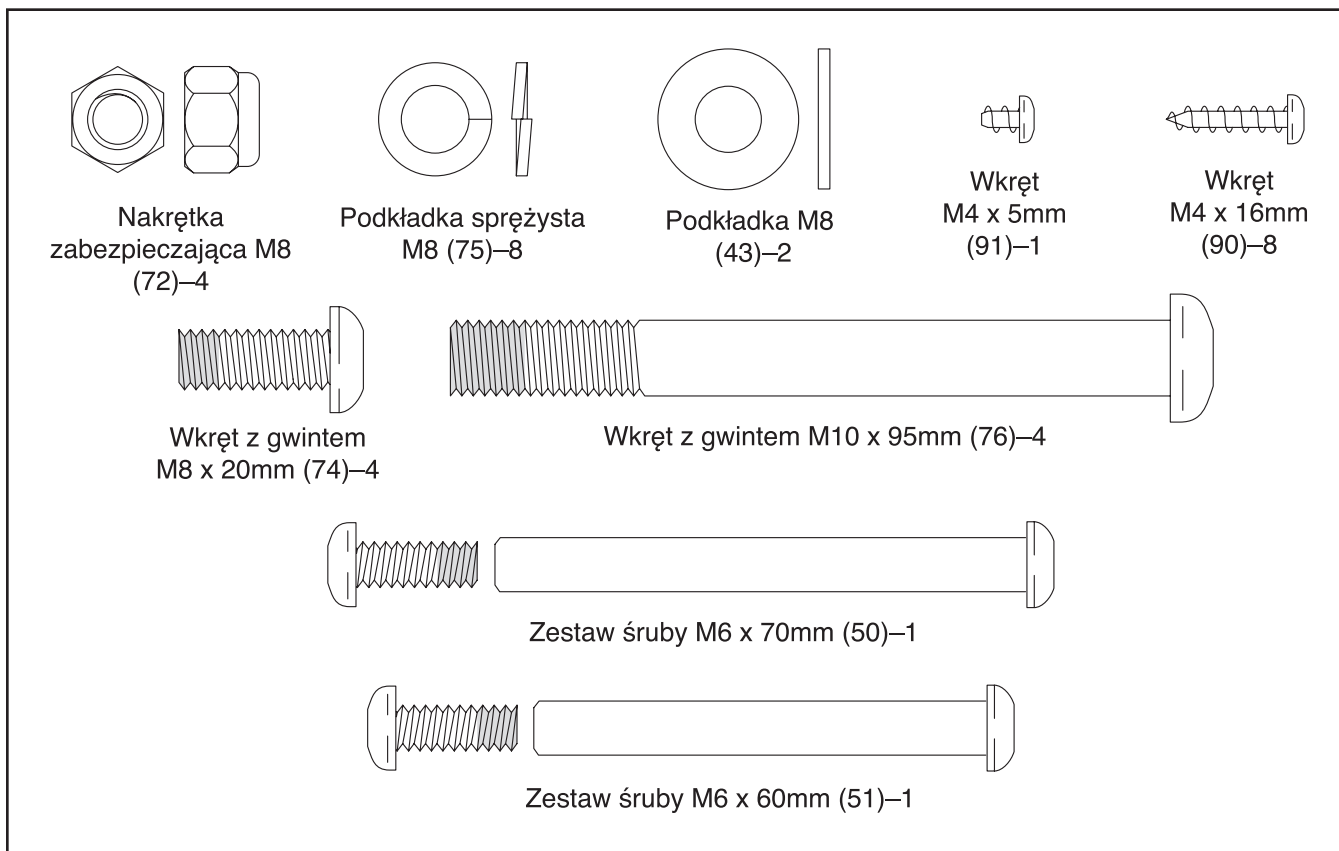
MONTAŻ

Do złożenia systemu potrzeba dwóch osób. Umieść wszystkie części roweru treningowego na wolnej przestrzeni i usuń materiały opakowania. Nie wyrzucaj opakowań do czasu całkowitego złożenia systemu.

Poza załączonym(i) narzędziem/narzędziami, do montażu niezbędny jest śrubokręt krzyżakowy



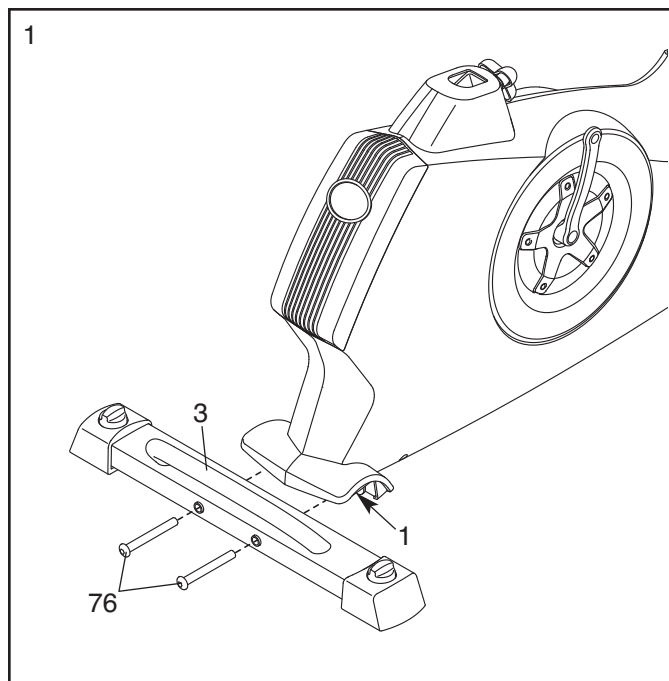
Podczas montażu roweru treningowego korzystaj z rysunków poniżej w celu identyfikacji małych części. Liczba w nawiasach poniżej każdego rysunku to kluczowy numer części z LISTY CZĘŚCI znajdującej się pod koniec niniejszego podręcznika. Liczba po nawiasach to liczba części potrzebnych do montażu. **Uwaga: jeśli części nie ma w zestawie narzędzi, sprawdź, czy została ona już zamontowana.**



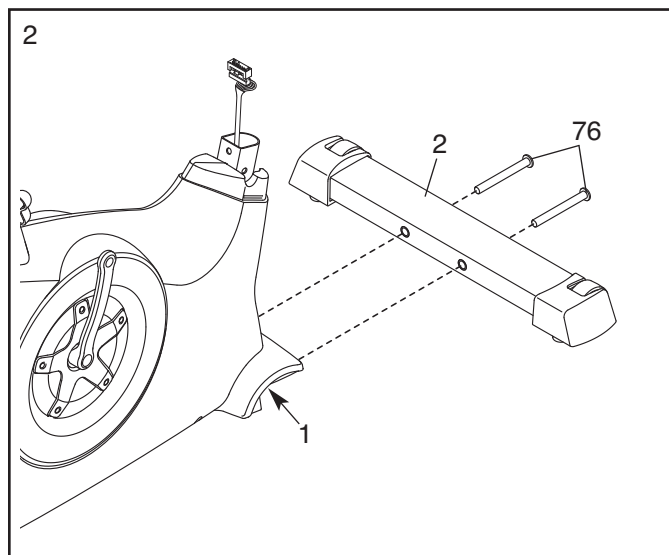
1.

Aby ułatwić sobie montaż, przed jego rozpoczęciem przeczytaj informacje na stronie 5.

Przymocuj tylną podporę stabilizującą (3) do ramy (1) za pomocą dwóch wkrętów z gwintem M10 x 95mm (76).



2. Przymocuj przednią podporę stabilizującą (2) do ramy (1) za pomocą dwóch wkrętów z gwintem M10 x 95mm (76).

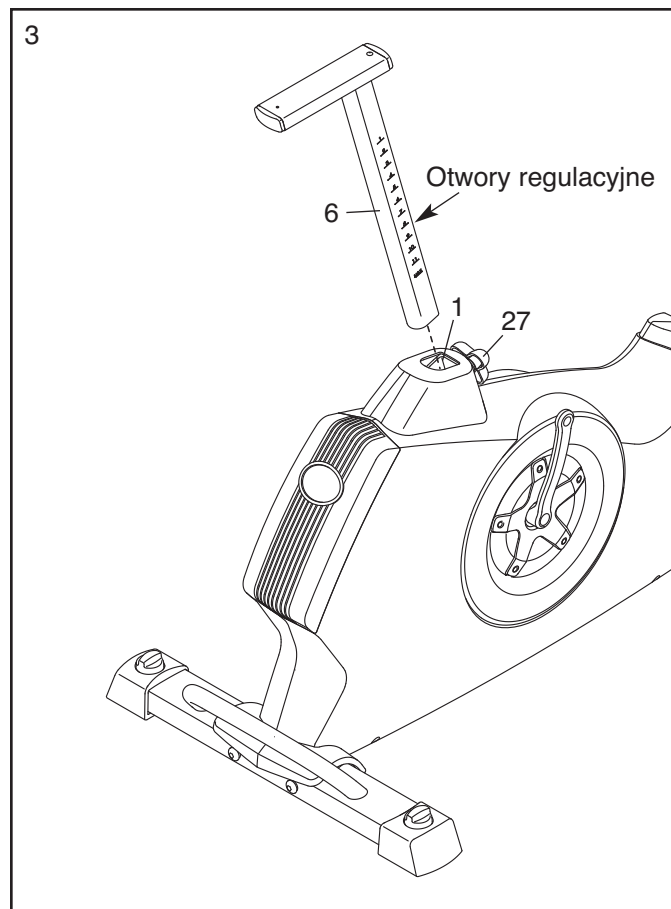


3. Poluzuj gałkę regulacyjną (27) w ramie (1) o kilka obrotów.

Umieść wspornik siedziska (6) tak, jak pokazano na ilustracji. Następnie wyciągnij gałkę regulacyjną (27) na zewnątrz i włóż wspornik siedziska do ramy (1).

Ześliznij wspornik siedziska (6) w górę lub w dół do pożądanej pozycji, i puść gałkę regulacyjną (27).

Przesuwaj wspornik siedziska (6) lekko w górę lub w dół, by upewnić się, że gałka regulacyjna (27) jest mocno zamocowana w jednym z otworów regulacyjnych wspornika siedziska. Następnie dokręć gałkę regulacyjną.

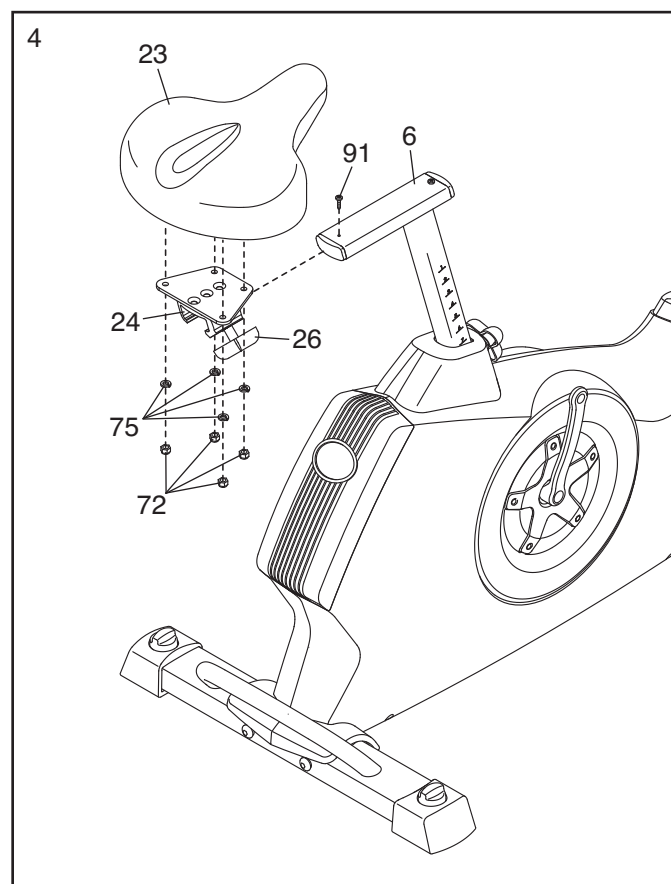


4. Umieść siedzisko (23) i podstawę siedziska (24) tak, jak pokazano na ilustracji.

Przymocuj siedzisko (23) do podstawy siedziska (24) za pomocą czterech przeciwnakrętek M8 (72) i czterech podkładek sprężystych M8 (75).

Wśliznij podstawę siedziska (24) na wspornik siedziska (6). Następnie przesunij podstawę siedziska do końca w przód i dokręć gałkę regulacji siedziska (26).

Przymocuj wkręt M4 x 5mm (91) z tyłu wspornika siedziska (6).



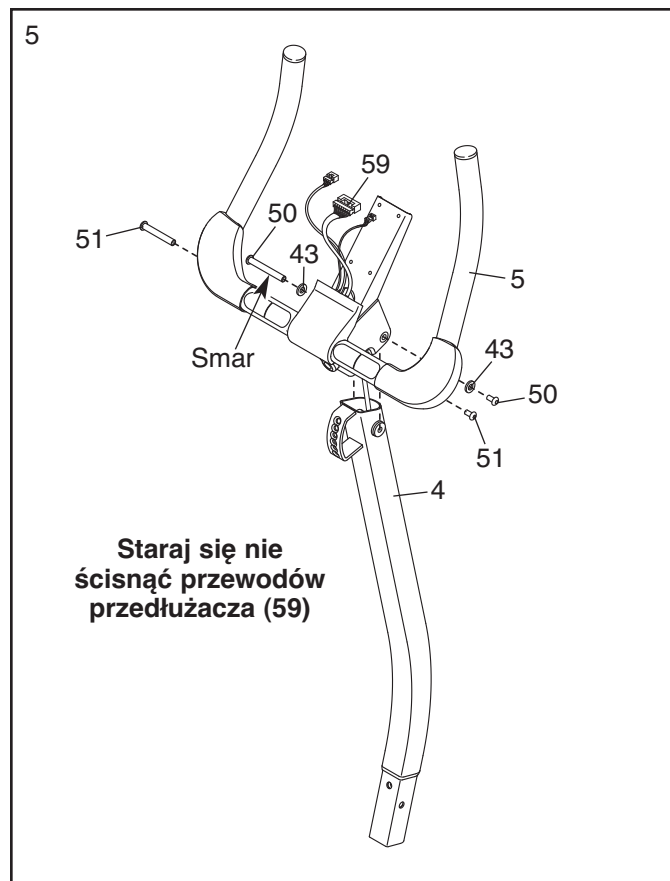
5. Nałóż niewielką ilość załączonego smaru na rurkę zestawu śruby M6 x 70mm (50).

Umieść rękkość (5) i wspornik (4) tak, jak pokazano na ilustracji.

Podczas gdy druga osoba trzyma rękkość (5) w pobliżu wspornika (4), włóż przewody przedłużacza (59) w górę przez rękkość.

Pomocna wskazówka: staraj się nie ścisnąć przewodów przedłużacza (59). Przymocuj rękkość (5) do wspornika (4) za pomocą zestawu śruby M6 x 70mm (50) i dwóch podkładek M8 (43).

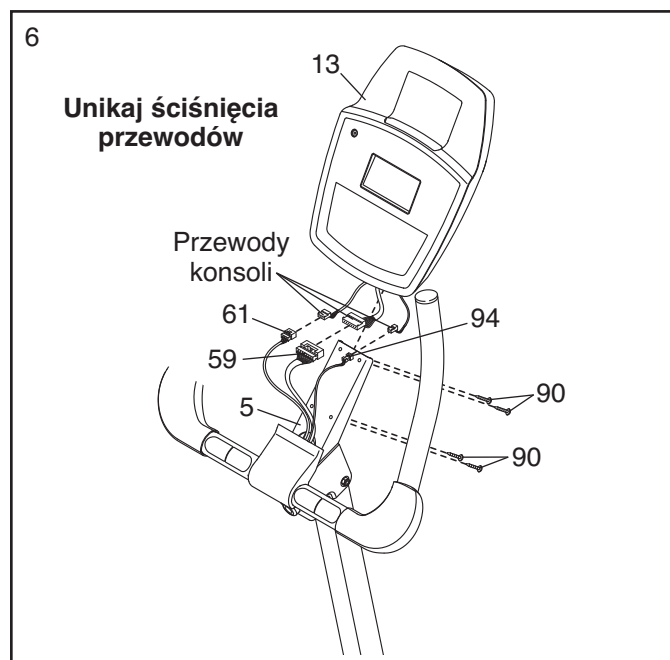
Następnie przymocuj zestaw śruby M6 x 60mm (51) przez dolną szynę w rękkości (5).



6. Podczas gdy druga osoba trzyma konsolę (13) w pobliżu rękkości (5), podłącz przewody konsoli do przewodów przedłużacza (59), przewodu czujnika tętna (61) i przewodu czujnika tętna na klatkę piersiową (94).

Włóż zwisające przewody w dół do rękkości (5) lub w górę do konsoli (13).

Pomocna wskazówka: unikaj ścisnięcia przewodów. Przymocuj konsolę (13) do rękkości (5) za pomocą czterech wkrętów M4 x 16mm (90).



7. Umieść moduł wspornika (4) i osłonę przegubu (12) tak, jak pokazano na ilustracji.

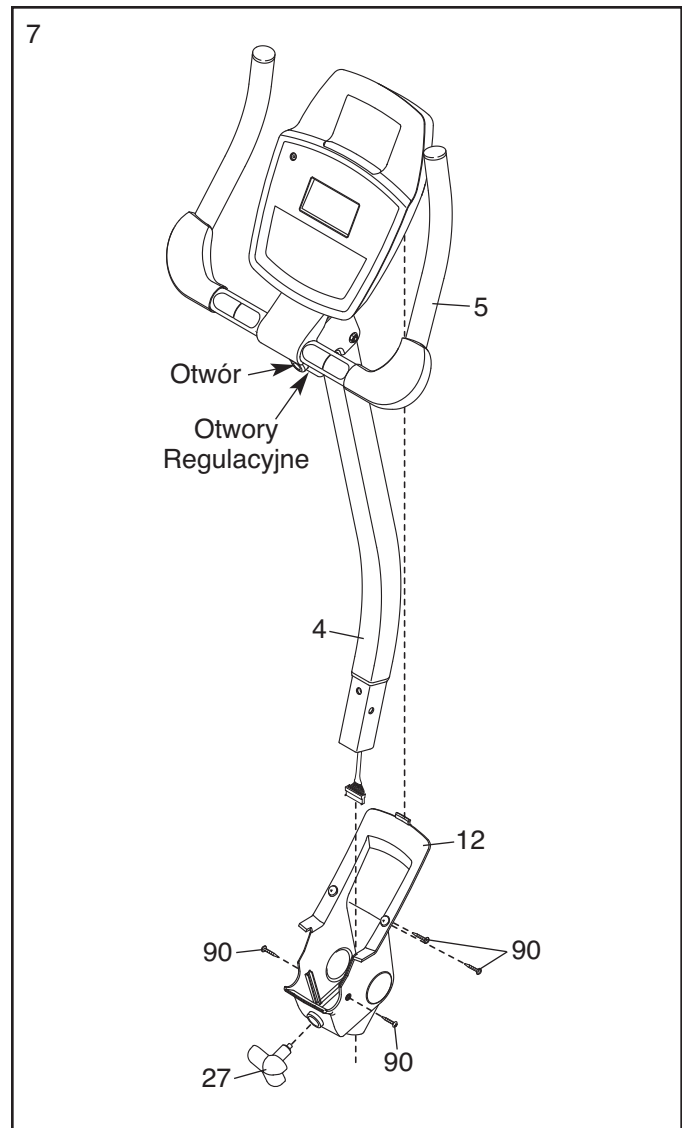
Przesuń osłonę przegubu (12) w górę do rękocyści (5). **Pomocna wskazówka: lekko zginaj i rozciągaj osłonę przegubu, aby przesunąć ją przez rękocyść.**

Przymocuj osłonę przegubu (12) do rękocyści (5) za pomocą czterech wkrętów M4 x 16mm (90).

Przekręcaj rękocyść (5), aż otwór w rękocyści zrówna się z otworem regulacyjnym we wsporniku (4).

Zamocuj gałkę regulacyjną (27) w rękocyści (5) i otworze regulacyjnym we wsporniku (4).

Upewnij się, że gałka regulacyjna znajduje się w jednym z otworów regulacyjnych.



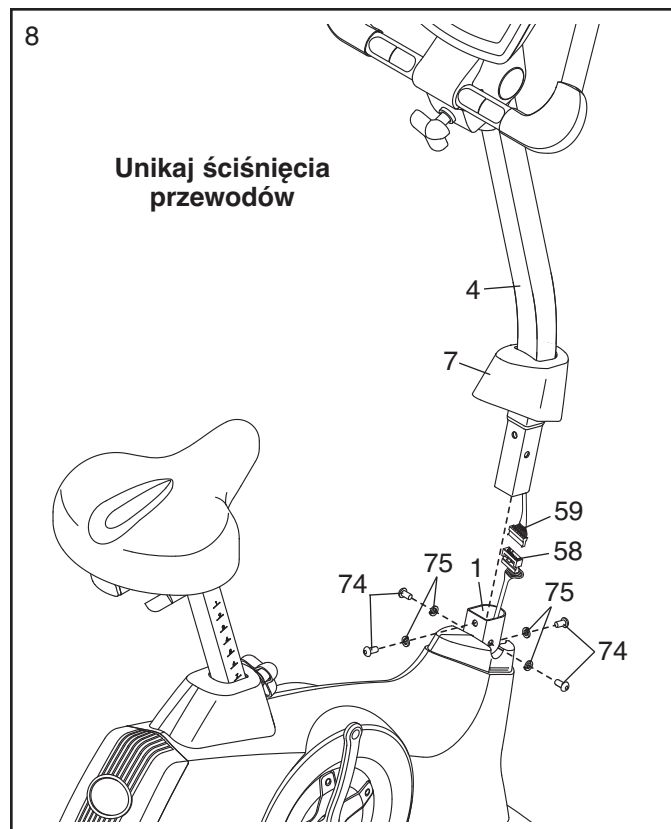
8. Wsłiznij przednią obudowę osłony (7) w górę na wspornik (4).

Podczas gdy druga osoba trzyma wspornik (4) w pobliżu ramy (1), podłącz przewody przedłużacza (59) do przewodów (58).

Włóż wspornik (4) do ramy (1).

Pomocna wskazówka: unikaj ściśnięcia przewodów. Przymocuj wspornik (4) za pomocą czterech wkrętów z gwintem M8 x 20mm (74) i czterech podkładek sprężystych M8 (75).

Wsłiznij przednią obudowę osłony (7) w dół na ramę (1) i wciśnij ją na odpowiednie miejsce.



9. Odnajdź prawy pedał (21), który jest oznaczony nalepką z napisem „R” (L lub *Left* oznacza lewą stronę; R lub *Right* oznacza prawą stronę).

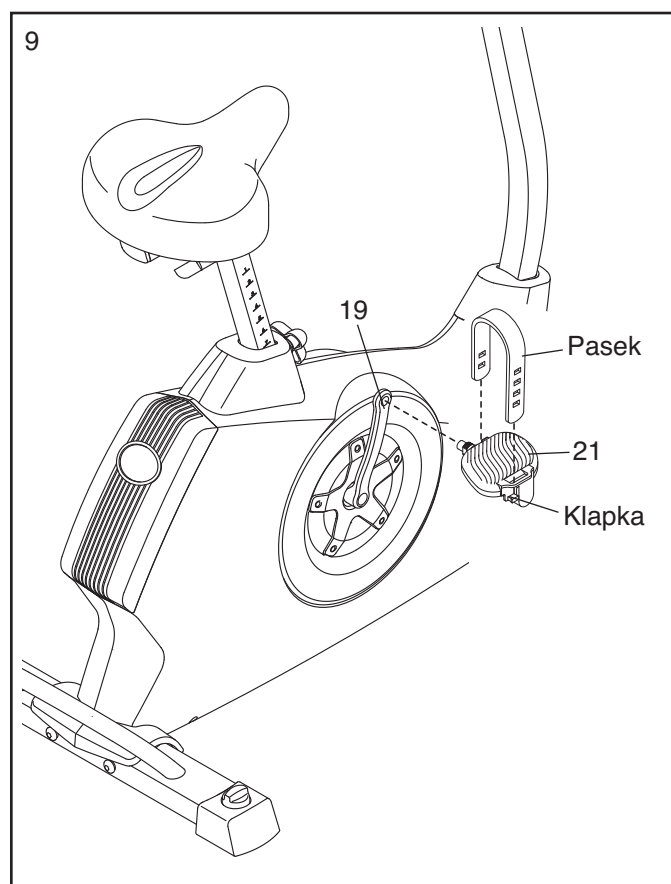
Za pomocą klucza nastawnego, **mocno przykręć** prawy pedał (21) zgodnym z *ruchem wskazówek zegara* do prawego ramienia wahacza (19).

Przykręć lewy pedał (nie pokazano) w *kierunku przeciwnym do ruchu wskazówek zegara* do lewego ramienia wahacza (nie pokazano).

WAŻNE: dokręć oba pedały tak mocno, jak to możliwe. Po używaniu roweru treningowego przez tydzień, ponownie dokręć pedały. Aby rower funkcjonował jak najlepiej, pedały muszą zawsze być dokręcone.

Wyreguluj pasek prawego pedału (21) do wybranej pozycji, i wciśnij końce paska z powrotem do kłapki prawego pedału.

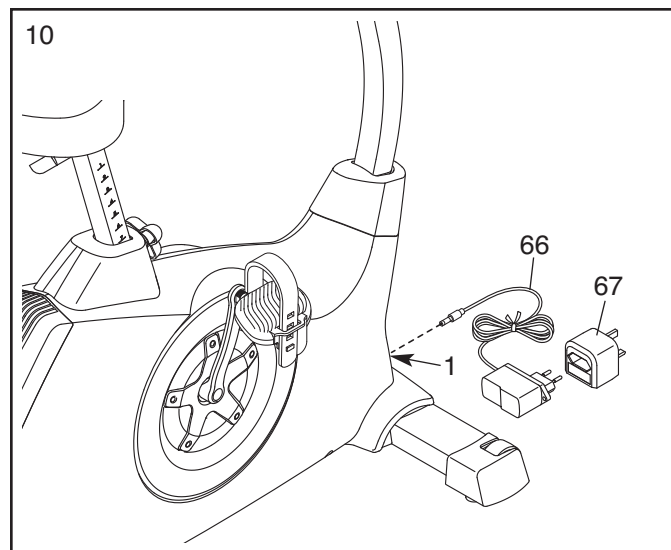
Wyreguluj pasek lewego pedału (nie pokazano) w ten sam sposób.



10. Podłącz adapter prądu (66) do gniazda prądu w ramie (1).

Jeśli to konieczne, podłącz adapter prądu (66) do adaptera wtyczki (67).

Aby podłączyć adapter prądu (66) do gniazda, zob. JAK PODŁĄCZYĆ ADAPTER PRĄDU na s. 12.



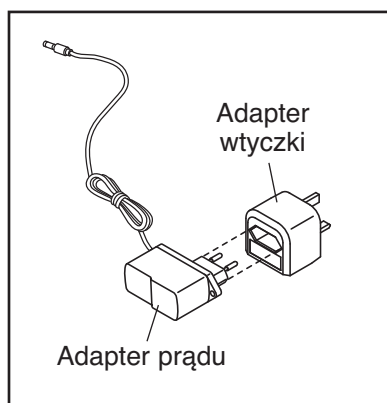
11. **Upewnij się przed użyciem roweru treningowego, że wszystkie części są dobrze dokręcone. Uwaga: po zakończeniu montażu mogą pozostać dodatkowe części.** Umieść matę pod rowerem treningowym, by chronić podłogę lub dywan.

JAK KORZYSTAĆ Z ROWERU TRENINGOWEGO

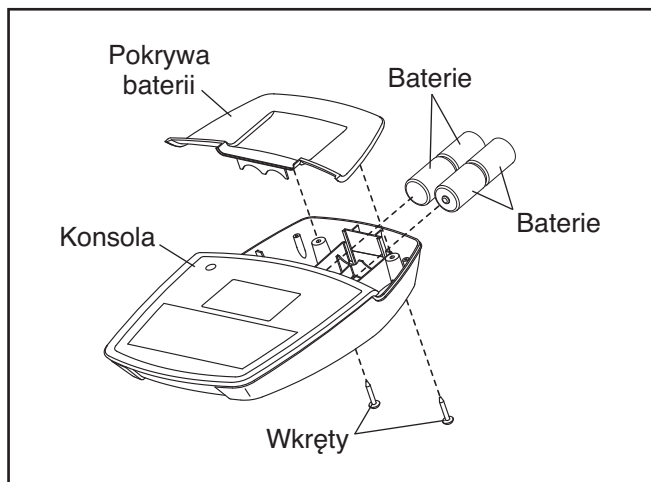
JAK PODŁĄCZYĆ ADAPTER PRĄDU

WAŻNE: jeśli maszyna eliptyczna została wystawiona na działanie niskich temperatur, pozwól jej osiągnąć temperaturę pokojową przed podłączeniem adaptera prądu. W przeciwnym wypadku możesz zniszczyć wyświetlacz konsoli lub inne elektroniczne komponenty.

Podłącz adapter prądu do gniazda w ramie maszyny eliptycznej. Następnie podłącz adapter prądu do adaptera wtyczki. Następnie podłącz adapter wtyczki do odpowiedniego gniazda, które jest właściwie zainstalowane zgodnie z wszelkimi lokalnymi kodeksami i rozporządzeniami.



Uwaga: konsola także może także działać na cztery baterie typu D (nie dołączono); zaleca się baterie alkaliczne. Wyjmij wkręty, zdejmij pokrywę baterii, włóż baterie do gniazd baterii, a następnie ponownie załóż pokrywę baterii. **Upewnij się, że baterie są umieszczone w odpowiednim kierunku zgodnie z diagramami wewnątrz gniazd baterii.**

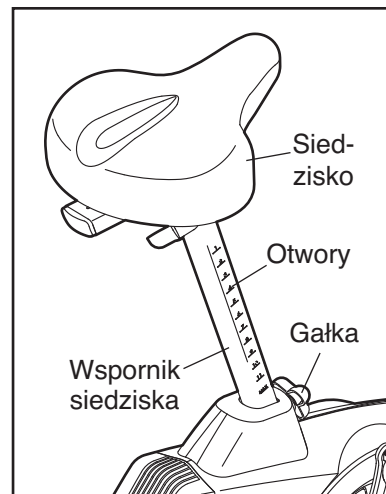


JAK WYREGULOWAĆ WYSOKOŚĆ SIEDZISKA

Dla zapewnienia skuteczności ćwiczeń, siedzisko powinno znajdować się na odpowiedniej wysokości. Podczas pedałowania kolana powinny być lekko ugięte w momencie, gdy pedały są w najniższej pozycji.

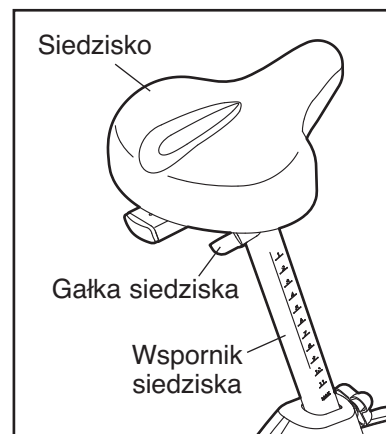
Aby wyregulować siedzisko, najpierw poluzuj gałkę regulacyjną, obracając ją kilkakrotnie. Następnie wyciągnij gałkę, ześlizgnij wspornik siedziska w górę lub w dół do pożądanej pozycji, i puść gałkę regulacyjną.

Przesuwaj wspornik siedziska lekko w górę lub w dół, by upewnić się, że gałka regulacyjna jest zamocowana w jednym z otworów regulacyjnych wspornika siedziska. Następnie dokręć gałkę.



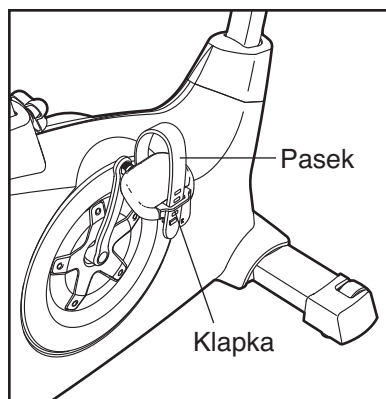
JAK WYREGULOWAĆ POZYCJĘ SIEDZISKA W POZIOMIE

Aby wyregulować pozycję siedziska w poziomie, najpierw poluzuj gałkę regulacyjną, obracając ją kilkakrotnie. Następnie przesunij siedzisko w przód lub w tył do pożądanej pozycji, i mocno dokręć gałkę.



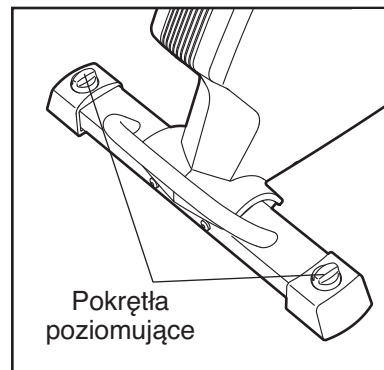
JAK WYREGULOWAĆ PASKI PEDAŁÓW

Aby poluzować paski pedałów, pociągnij je w górę. Aby skrócić paski pedałów, wyreguluj je do wybranej pozycji i wciśnij końce pasków do kłapek pedałów.



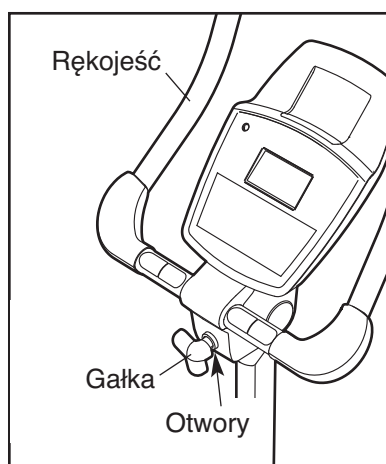
JAK WYPOZIOMOWAĆ ELIPTYCZNĄ MASZYNĘ DO ĆWICZEŃ

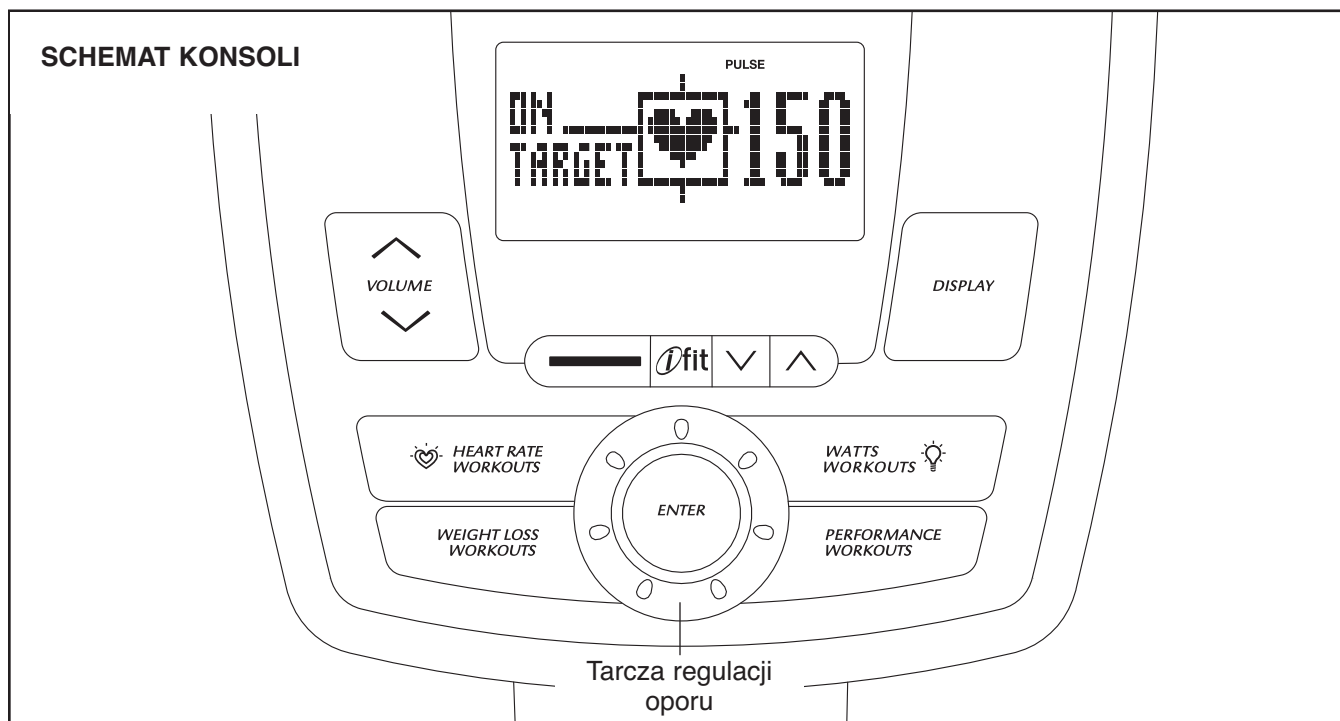
Jeśli maszyna eliptyczna nieco kołysze się na podłodze podczas używania, obracaj jednym lub oboma pokrętłami poziomującymi na tylnej podporze stabilizującej i wyreguluj nóżki poziomujące, aż kołysanie ustanie.



JAK REGULOWAĆ KĄT USTAWIENIA RĘKOJEŚCI

Aby wyregulować kąt ustawienia rękojeści, najpierw poluzuj gałkę regulacyjną, obracając ją kilkakrotnie. Następnie wyciągnij gałkę, ustaw rękojeść pod wybranym kątem, a następnie wypuść gałkę, by znalazła się w otworze regulacyjnym. **Upewnij się, że gałka tkwi w jednym z otworów regulacyjnych.** Następnie dokręć gałkę.





FUNKCJE KONSOLI

Rewolucyjna konsola oferuje szereg funkcji stworzonych, by uczynić Twoje ćwiczenia skuteczniejszymi i przyjemniejszymi.

Gdy korzystasz z trybu manualnego konsoli, możesz zmieniać opór pedałów za pomocą obrotu tarczy. Podczas ćwiczeń konsola będzie wyświetlać nieustannie informacje o przebiegu ćwiczeń. Możesz nawet dokonywać pomiaru rytmu pracy serca używając dotykowego czujnika tętna lub opcjonalnego czujnika tętna na klatkę piersiową.

Konsola oferuje dwanaście gotowych programów ćwiczeń – sześć programów ćwiczeń odchudzających i sześć wyczynowych programów ćwiczeń. Każdy program ćwiczeń automatycznie zmienia opór pedałów i zaleca zmiany prędkości pedałowania, prowadząc Cię przez skuteczny program ćwiczeń.

Poza tym konsola oferuje dwa programy ćwiczeń utrzymujące równomierny poziom tętna, które zmieniają opór pedałów i zalecają zmiany prędkości pedałowania tak, by Twoje tętno utrzymywało się na poziomie docelowego rytmu pracy serca.

Poza tym konsola oferuje trzy programy ćwiczeń kontroli mocy, które zmieniają opór pedałów i zalecają zmiany prędkości pedałowania tak, by wydatkowana przez Ciebie energia utrzymywała się na poziomie docelowym.

Konsola posiada interaktywny system treningowy iFit, który pozwala jej przyjmować karty iFit z programami ćwiczeń stworzone, by pomóc Ci osiągać konkretne cele z zakresu sprawności fizycznej. Na przykład możesz pozbyć się dodatkowych kilogramów dzięki 8-tygodniowemu programowi ćwiczeń odchudzających. Programy treningowe iFit kontrolują opór pedałów, podczas gdy głos trenera prowadzi Cię przez programy ćwiczeń. Karty iFit dostępne są osobno w sprzedaży. **Aby nabyć karty iFit, należy udać się na stronę internetową www.iFit.com lub zapoznać się z informacjami na przedniej okładce niniejszego podręcznika. Karty iFit są także dostępne w wybranych sklepach.**

Możesz nawet podłączyć własny odtwarzacz MP3 lub odtwarzacz płyt kompaktowych do systemu dźwiękowego konsoli i słuchać ulubionej muzyki lub książek w wersji audio podczas ćwiczenia.

Aby włączyć zasilanie, p. s. 15. Aby skorzystać z trybu manualnego, p. s. 15. Aby skorzystać z gotowego programu ćwiczeń, p. s. 17. Aby skorzystać z programu ćwiczeń utrzymującego równomierny poziom tętna, p. s. 18. Aby skorzystać z programu ćwiczeń kontroli mocy, p. s. 20. Aby skorzystać z programu ćwiczeń iFit, p. s. 21. Jak zmieniać ustawienia konsoli, na s. 21.

Uwaga: jeśli na wyświetlaczu znajduje się plastikowa folia ochronna, zdejmij ją.

JAK WŁĄCZYĆ ZASILANIE

WAŻNE: jeśli maszyna eliptyczna została wystawiona na działanie niskich temperatur, pozwól jej osiągnąć temperaturę pokojową przed włączeniem zasilania. W przeciwnym wypadku możesz zniszczyć wyświetlacze konsoli lub inne elektryczne komponenty.

Podłącz adapter prądu (zob. JAK PODŁĄCZYĆ ADAPTER PRĄDU na s. 12). Gdy adapter prądu jest podłączony, wyświetlacze zaświecą się i konsola będzie gotowa do użycia.

Uwaga: konsola może wyświetlać prędkość i odległość w kilometrach lub w milach. Aby zobaczyć wybraną jednostkę pomiaru lub zmienić ją, zobacz JAK ZMIENIAĆ USTAWIENIA KONSOLI na s. 21.

JAK KORZYSTAĆ Z TRYBU MANUALNEGO

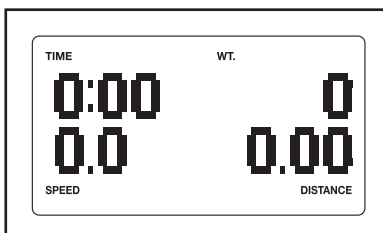
1. Aby włączyć konsolę, wciśnij dowolny przycisk na konsoli lub zacznij pedałowac.

Zob. JAK WŁĄCZYĆ ZASILANIE powyżej.

2. Wybierz tryb manualny.

Za każdym razem po włączeniu konsoli zostanie wybrany tryb manualny.

Jeżeli wybrałeś program ćwiczeń należy ponownie wybrać tryb manualny, wciskając kilkakrotnie przycisk wyboru programu ćwiczeń [WORKOUTS], aż na wyświetlaczu pojawią się same zera.



3. Zacznij pedałowac i zmieniaj opór pedałów, jeśli masz ochotę.

Podczas pedałowania reguluj opór pedałów, jeśli masz ochotę, obracając tarczę regulacji oporu.

Aby zwiększyć opór pedałów, obracaj tarczę regulacji oporu zgodnie z ruchem wskazówek zegara; aby zmniejszyć opór – obracaj tarczę regulacji oporu w kierunku przeciwnym do ruchu wskazówek zegara. Uwaga: po zmianie oporu osiągnięcie przez pedały wybranego poziomu oporu zajmie chwilę.

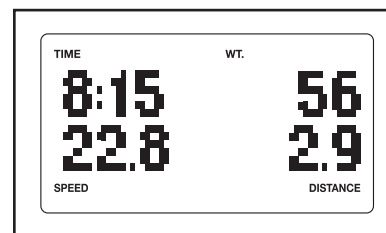
4. Śledź swoje postępy na wyświetlaczach.

Konsola oferuje kilka trybów wyświetlaczy. Wybrany tryb wyświetlacza określi, które informacje o przebiegu ćwiczeń będą wyświetlane. Naciskaj przycisk wyświetlacza [DISPLAY] kilkakrotnie, aby wybrać odpowiedni tryb wyświetlacza.

Wyświetlacze mogą pokazywać następujące informacje o przebiegu ćwiczeń:

Czas [TIME]—

gdy wybrany jest tryb manualny, ten wyświetlacz pokaże upływ czasu. Gdy wybrano program ćwiczeń, wyświetlacz pokaże czas pozostały do ukończenia programu ćwiczeń zamiast upływu czasu.



Prędkość [SPEED]—ten wyświetlacz pokaże

Twoją prędkość pedałowania w obrotach na minutę (rpm).

Odległość [DISTANCE]—ten wyświetlacz pokaże

odległość (całkowitą liczbę obrotów) które przepe-
dałowałeś.

Kalorie [CALORIES]—ten wyświetlacz pokaże przybliżoną liczbę spalonych przez Ciebie kalorii.

Waty [WT.]—ten wyświetlacz pokaże przybliżoną wartość wydatkowanej przez Ciebie energii w watach (Wt).

Tętno [PULSE]—ten wyświetlacz pokaże rytm pracy serca podczas korzystania z dotykowego czujnika tętna lub opcjonalnego czujnika tętna na klatkę piersiową (p. etap 5 poniżej).

Opór—ten wyświetlacz pokaże poziom oporu pedałów na kilka sekund za każdym razem po zmianie poziomu oporu.

Profil—gdy wybrany jest program ćwiczeń, ten wyświetlacz pokaże profil ustawień oporu dla programu ćwiczeń.

Zmieniaj poziom głośności konsoli naciskając przyciski zwiększania i zmniejszania głośności.

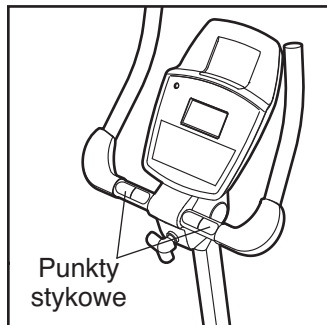
5. Jeśli masz ochotę, dokonuj pomiaru rytmu pracy serca.

Możesz dokonywać pomiaru rytmu pracy serca albo za pomocą dotykowego czujnika tętna, albo opcjonalnego czujnika tętna na klatkę piersiową (p. s. 21, aby uzyskać informacje na temat opcjonalnego czujnika tętna na klatkę piersiową).

Uwaga: jeśli będziesz posługiwać się jednocześnie dotykowym czujnikiem tętna i czujnikiem tętna na klatkę piersiową, konsola nie będzie wyświetlać Twojego rytmu pracy serca dokładnie.

Jeśli na metalowych punktach stykowych dotykowego czujnika tętna umieszczona jest plastikowa folia ochronna, zdejmij ją. Oprócz tego, upewnij się że masz czyste ręce.

Aby dokonać pomiaru rytmu pracy serca, przytrzymaj dotykowy czujnik tętna dłońmi, umieszczając je na metalowych punktach stykowych. **Staraj się nie przesuwając rąk ani nie ścisnąć zbyt mocno punktów stykowych.**



Gdy Twoje tętno zostanie wykryte, rytm pracy serca wyświetli się na wyświetlaczu. W celu dokładniejszego odczytu rytmu pracy serca, przytrzymaj punkty stykowe przez co najmniej 15 sekund.

Jeśli tętno się nie pokazuje, upewnij się, że Twoje dłonie znajdują się w opisanej powyżej pozycji. Uważaj, aby nie przesuwając rąk ani nie ścisnąć metalowych punktów stykowych zbyt mocno. W celu optymalnego użytkowania, czyść metalowe punkty stykowe miękką szmatką; **nigdy nie stosuj alkoholu, proszków ani chemikaliów do ich czyszczenia.**

6. Po zakończeniu przez Ciebie ćwiczenia, konsola automatycznie się wyłączy.

Jeśli pedały nie poruszają się przez kilka sekund, rozlegnie się dźwięk i konsola spauzuje.

Jeśli pedały nie poruszają się przez kilka minut ani nie jest naciskany żaden z przycisków, konsola wyłączy się i wyświetlacz zostanie zresetowany.

JAK KORZYSTAĆ Z GOTOWEGO PROGRAMU ĆWICZEŃ

1. Aby włączyć konsolę, wciśnij dowolny przycisk na konsoli lub zacznij pedałować.

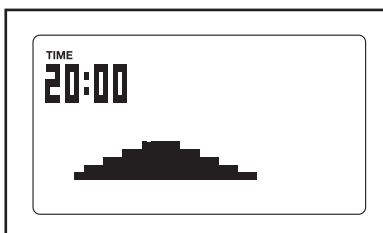
P. JAK WŁĄCZYĆ ZASILANIE na s. 15.

2. Wybierz gotowy program ćwiczeń.

Aby wybrać gotowy program ćwiczeń, najpierw naciśnij przycisk programów ćwiczeń odchudzających [WEIGHT LOSS WORKOUTS] lub wyczynowych [PERFORMANCE WORKOUTS].

Następnie obracaj tarczę regulacji oporu, aż na wyświetlaczu pojawi się numer wybranego programu ćwiczeń.

Następnie wciśnij przycisk [ENTER], by wybrać program ćwiczeń. Czas trwania programu oraz profil poziomów oporu dla programu pojawi się wtedy na wyświetlaczu.



3. Zacznij pedałować, aby rozpocząć program ćwiczeń.

Każdy program ćwiczeń jest podzielony na jednoczynowe odcinki. Jeden poziom oporu i jedno docelowe tempo jest zaprogramowane dla każdego odcinka. Uwaga: ten sam poziom oporu i/lub docelowe tempo może być zaprogramowane dla kilku kolejnych odcinków.

Profil programu ćwiczeń pokaże Twoje postępy (p. rysunek powyżej). Migający odcinek profilu symbolizuje bieżący odcinek programu ćwiczeń. Wysokość migającego odcinka wskazuje poziom oporu dla bieżącego odcinka.

Po zakończeniu pierwszego odcinka programu ćwiczeń, poziom oporu i docelowa prędkość dla drugiego odcinka pojawią się na wyświetlaczu na kilka sekund, by zwrócić Twoją uwagę. Następny odcinek profilu zacznie migać, i pedały automatycznie dostosują się do poziomu oporu dla następnego odcinka.

Podczas ćwiczenia maszyna eliptyczna wyświetli Ci wskazówki dla utrzymywania prędkości pedałowania zbliżonej do docelowej dla obecnego odcinka. Gdy na wyświetlaczu pojawi się strzałka w górę lub wyraz *FASTER* (szybciej), zwiększ prędkość. Gdy pojawi się strzałka w dół lub wyraz *SLOWER* (wolniej), zmniejsz prędkość. Gdy nie ma strzałki lub pojawiają się wyrazy *ON TARGET* (prędkość docelowa), utrzymaj obecną prędkość.



WAŻNE: prędkość docelowa ma jedynie zadanie motywacyjne. Twoja rzeczywista prędkość może być od niej niższa. Upewnij się, że pedałujesz w tempie, które Ci odpowiada.

Jeśli poziom oporu dla danego odcinka jest zbyt wysoki lub zbyt niski, możesz ręcznie zmieniać ustawienie, obracając tarczę regulacji oporu.

WAŻNE: gdy zakończy się bieżący odcinek programu ćwiczeń, pedały automatycznie dostosują się do poziomu oporu zaprogramowanego dla następnego odcinka.

Program ćwiczeń będzie w ten sposób kontynuowany, aż zakończy się ostatni odcinek. Aby w dowolnym momencie przerwać ćwiczenie, przestań pedałować. Rozlegnie się dźwięk i czas zacznie migać na wyświetlaczu. Aby ponownie uruchomić program, po prostu zacznij ponownie pedałować.

4. Śledź swoje postępy na wyświetlaczach.

Patrz: etap 4 na stronach 15 – 16.

5. Jeśli masz ochotę, dokonuj pomiaru rytmu pracy serca.

Patrz: etap 5 na stronie 16.

6. Po zakończeniu przez siebie ćwiczenia, konsola automatycznie się wyłączy.

Patrz: etap 6 na stronie 16.

JAK KORZYSTAĆ Z PROGRAMU ĆWICZEŃ UTRZYMUJĄCEGO RÓWNOMIERNY POZIOM TĘTNA

1. Aby włączyć konsolę, wciśnij dowolny przycisk na konsoli lub zacznij pedałowac.

P. JAK WŁĄCZYĆ ZASILANIE na s. 15.

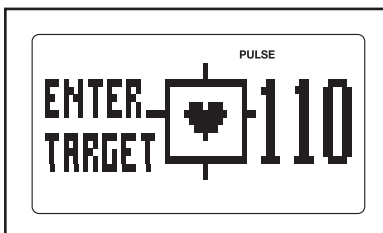
2. Wybierz program ćwiczeń utrzymujący równomierny poziom tętna.

Aby wybrać program ćwiczeń utrzymujący równomierny poziom tętna, najpierw naciśnij przycisk programów ćwiczeń utrzymujących równomierny poziom tętna [HEART RATE WORKOUTS].

Następnie obracaj tarczę regulacji oporu, aż na wyświetlaczu pojawi się numer wybranego programu ćwiczeń. Następnie wciśnij przycisk Enter, by wybrać program ćwiczeń.

3. Wybierz ustawienie docelowego rytmu pracy serca.

Kilka sekund po wybraniu programu ćwiczeń utrzymującego równomierny poziom tętna, czas trwania programu ćwiczeń i wyrazy ENTER TARGET (wprowadź wartość docelową) pojawią się na wyświetlaczu.



Różne ustawienie docelowego poziomu tętna zostanie zaprogramowane dla każdego odcinka programu ćwiczeń utrzymującego równomierny poziom tętna. Przekręć tarczę regulacji oporu, by wprowadzić wybrany **maksymalny** docelowy poziom tętna dla programu ćwiczeń (zob. INTENSYWNOŚĆ ĆWICZEŃ na s. 24). Następnie naciśnij przycisk Enter.

4. Przytrzymaj dotykowy czujnik tętna lub załóż opcjonalny czujnik tętna na klatkę piersiową.

Aby skorzystać z programu ćwiczeń utrzymującego równomierny poziom tętna, musisz korzystać z dotykowego czujnika tętna lub opcjonalnego czujnika tętna na klatkę piersiową (p. s. 21). Uwaga: jeśli będziesz posługiwać się jednocześnie dotykowym czujnikiem tętna i czujnikiem tętna na klatkę piersiową, konsola nie będzie wyświetlać Twojego rytmu pracy serca dokładnie.

Jeśli korzystasz z dotykowego czujnika tętna, nie musisz trzymać go bez przerwy podczas programów ćwiczeń utrzymujących równomierny poziom tętna; jednakże wskazane jest częste przytrzymywanie go, aby programy ćwiczeń funkcjonowały prawidłowo. **Za każdym razem, gdy przytrzymujesz dotykowy czujnik tętna, przytrzymaj metalowe punkty stykowe przez co najmniej 15 sekund.**

5. Zacznij pedałowac, aby rozpocząć program ćwiczeń.

Każdy program ćwiczeń utrzymujący równomierny poziom tętna jest podzielony na jednodominutowe odcinki. Jedno ustawienie poziomu tętna jest zaprogramowane dla każdego odcinka. Uwaga: ten sam docelowy poziom tętna może być zaprogramowany dla kilku kolejnych odcinków.

Podczas programu ćwiczeń konsola będzie regularnie porównywać Twoje tętno do docelowego poziomu tętna dla bieżącego odcinka programu ćwiczeń. Jeśli Twoje tętno jest zbyt niskie lub zbyt wysokie w stosunku do docelowego tętna, opór pedałów automatycznie zwiększy się lub zmniejszy, by Twój rytm pracy serca zbliżył się do docelowego. Za każdym razem, gdy zmienia się opór, poziom oporu pojawi się na wyświetlaczu na kilka sekund, by zwrócić Twoją uwagę.

Podczas ćwiczenia maszyna eliptyczna będzie zalecać Ci pedałowac z docelową prędkością. Gdy na wyświetlaczu pojawi się strzałka w górę lub wyraz *FASTER* (szybciej), zwiększ prędkość. Gdy pojawi się strzałka w dół lub wyraz *SLOWER* (wolniej), zmniejsz prędkość. Gdy nie ma strzałki lub pojawiają się wyrazy *ON TARGET* (prędkość docelowa), utrzymaj obecną prędkość.



WAŻNE: upewnij się, że pedałowac w tempie, które Ci odpowiada. Jeśli poziom oporu dla danego odcinka jest zbyt wysoki lub zbyt niski, możesz ręcznie zmieniać ustawienie, obracając tarczę regulacji oporu; jednakże, jeśli zmienisz poziom oporu, możesz nie być w stanie utrzymać docelowego poziomu tętna.

Poza tym, gdy konsola porówna Twoje tętno do docelowego poziomu tętna, opór pedałów może automatycznie zwiększyć się lub zmniejszyć, by Twój rytm pracy serca zbliżył się do docelowego.

Program ćwiczeń będzie w ten sposób kontynuowany, aż zakończy się ostatni odcinek. Aby w dowolnym momencie przerwać ćwiczenie, przestań pedałować. Rozlegnie się dźwięk i czas zacznie migać na wyświetlaczu. Aby ponownie uruchomić program, po prostu zacznij ponownie pedałować.

6. Śledź swoje postępy na wyświetlaczach.

Patrz: etap 4 na stronach 17 – 18.

7. Po zakończeniu przez Ciebie ćwiczenia, konsola automatycznie się wyłączy.

Patrz: etap 6 na stronie 18.

JAK KORZYSTAĆ Z PROGRAMU ĆWICZEŃ KONTROLI MOCY

1. Aby włączyć konsolę, wciśnij dowolny przycisk na konsoli lub zacznij pedałować.

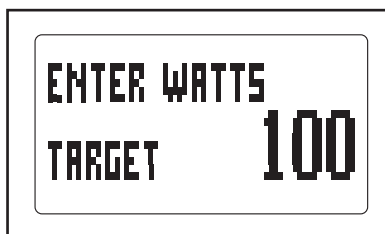
P. JAK WŁĄCZYĆ ZASILANIE na s. 15.

2. Wybierz program ćwiczeń kontroli mocy.

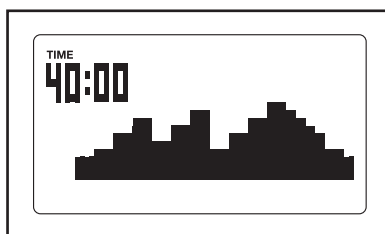
Aby wybrać program ćwiczeń kontroli mocy, najpierw naciśnij przycisk programów ćwiczeń kontroli mocy [WATTS WORKOUT]. Następnie obracaj tarczę regulacji oporu, aż na wyświetlaczu pojawi się numer wybranego programu ćwiczeń. Następnie wciśnij przycisk [ENTER], by wybrać program ćwiczeń.

Jeśli wybierzesz program ćwiczeń kontroli mocy 1, na wyświetlaczu pojawią się wyrazy *ENTER WATTS TARGET*

(WPROWADŹ DOCELOWĄ WARTOŚĆ MOCY).



Jeśli wybierzesz program ćwiczeń kontroli mocy 2 lub 3, czas trwania programu ćwiczeń oraz profil poziomów oporu dla programu pojawią się na wyświetlaczu.



3. Jeśli wybrałeś program kontroli mocy 1, wprowadź docelową wartość mocy.

Podczas programu kontroli mocy 1, to samo ustawienie docelowe wartości mocy będzie zaprogramowane dla wszystkich odcinków programu ćwiczeń. Obracaj tarczę regulacji oporu, by wprowadzić wybrane ustawienie docelowej wartości mocy.

4. Zacznij pedałować, aby rozpocząć program ćwiczeń.

Program ćwiczeń kontroli mocy 1 jest podzielony na 40 jednogodzinnych odcinków. Podczas ćwiczenia konsola będzie regularnie porównywać wydatkowaną przez Ciebie energię do docelowej wartości mocy wprowadzonej przez Ciebie dla programu ćwiczeń.

Jeśli poziom wydatkowanej przez Ciebie energii jest zbyt niski lub zbyt wysoki w stosunku do docelowej wartości mocy, opór pedałów automatycznie zwiększy się lub zmniejszy, by wydatkowana przez Ciebie energia zbliżyła się do docelowej. Za każdym razem, gdy zmienia się opór, poziom oporu pojawi się na wyświetlaczu na kilka sekund, by zwrócić Twoją uwagę.

Jeśli ustawiona docelowa wartość mocy jest zbyt wysoka lub zbyt niska, możesz ręcznie zmienić ustawienie, obracając tarczę regulacji oporu.

Program ćwiczeń kontroli mocy 2 lub 3 jest podzielony na 40 jednogodzinnych odcinków. Jeden poziom oporu i jedno ustawienie docelowej wartości mocy jest zaprogramowane dla każdego odcinka. Uwaga: ten sam poziom oporu i/lub docelowa wartość mocy może być zaprogramowana dla kilku kolejnych odcinków.

Profil programu ćwiczeń pokaże Twoje postępy (p. rysunek z lewej). Migający odcinek profilu symbolizuje bieżący odcinek programu ćwiczeń.

Wysokość migającego odcinka wskazuje poziom oporu dla bieżącego odcinka.

Podczas ćwiczenia maszyna eliptyczna będzie zalecać Ci pedałowanie z docelową prędkością. Gdy na wyświetlaczu pojawi się strzałka w górę lub wyraz *FASTER* (szybciej), zwiększ prędkość. Gdy pojawi się strzałka w dół lub wyraz *SLOWER* (wolniej), zmniejsz prędkość. Gdy nie ma strzałki lub pojawiają się wyrazy *ON TARGET* (prędkość docelowa), utrzymaj obecną prędkość.



WAŻNE: prędkość docelowa ma jedynie zadanie motywacyjne. Twoja rzeczywista prędkość może być od niej niższa. Upewnij się, że pedałujesz w tempie, które Ci odpowiada.

Po zakończeniu pierwszego odcinka programu ćwiczeń, poziom oporu i docelowa prędkość dla drugiego odcinka pojawią się na wyświetlaczu na kilka sekund, by zwrócić Twoją uwagę. Następny odcinek profilu zacznie migać, i pedały automatycznie dostosują się do poziomu oporu dla następnego odcinka.

Jeśli poziom oporu dla bieżącego odcinka jest zbyt wysoki lub zbyt niski, możesz ręcznie zmieniać ustawienie, obracając tarczę regulacji oporu.

WAŻNE: po zakończeniu bieżącego odcinka pedały automatycznie dostosują się do poziomu oporu zaprogramowanego dla następnego odcinka.

Aby w dowolnym momencie przerwać ćwiczenie, przestań pedałowac. Rozlegnie się dźwięk i czas zacznie migać na wyświetlaczu. Aby ponownie uruchomić program, po prostu zacznij ponownie pedałowac.

5. Śledź swoje postępy na wyświetlaczach.

Patrz: etap 4 na stronach 15 – 16.

6. Jeśli masz ochotę, dokonuj pomiaru rytmu pracy serca.

Patrz: etap 5 na stronie 16.

7. Po zakończeniu przez Ciebie ćwiczenia, konsola automatycznie się wyłączy.

Patrz: etap 6 na stronie 16.

JAK KORZYSTAĆ Z PROGRAMU ĆWICZEŃ IFIT

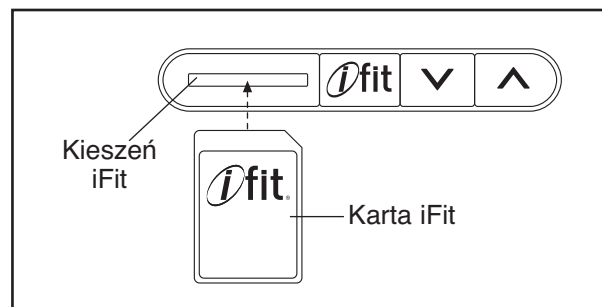
Karty iFit są dostępne osobno w sprzedaży. Aby nabyć karty iFit, należy udać się na stronę internetową www.iFit.com lub zapoznać się z informacjami na przedniej okładce niniejszego podręcznika. Karty iFit są także dostępne w wybranych sklepach.

1. Aby włączyć konsolę, wciśnij dowolny przycisk na konsoli lub zacznij pedałowac.

P. JAK WŁĄCZYĆ ZASILANIE na s. 15.

2. Włóż kartę iFit i wybierz program ćwiczeń.

Aby skorzystać z programu ćwiczeń iFit należy wsunąć do kieszeni iFit kartę iFit, upewniając się przy tym, że metalowe płytki kontaktowe są skierowane w dół i w stronę kieszeni. Gdy karta iFit zostanie prawidłowo włożona, zaświeci się wskaźnik obok kieszeni, i na wyświetlaczu pojawi się tekst.



Następnie wybierz program iFit, wciskając przycisk zwiększenia lub zmniejszenia wartości iFit obok kieszeni iFit.

Chwilę po wybraniu programu ćwiczeń, głos trenera zacznie prowadzić Cię przez program.

Programy ćwiczeń iFit funkcjonują tak samo, jak gotowe programy ćwiczeń. Aby skorzystać z programu ćwiczeń, p. etapy 3 do 6 na s. 17.

3. Po zakończeniu ćwiczeń wyjmij kartę iFit.

Po zakończeniu ćwiczeń wyjmij kartę iFit. Przechowuj kartę iFit w bezpiecznym miejscu.

JAK ZMIENIAĆ USTAWIENIA KONSOLI

Konsola posiada tryb użytkownika, który pozwala Ci wybierać jednostkę pomiaru dla konsoli.

Aby wybrać tryb użytkownika, naciśnij i przytrzymaj przycisk wyświetlacza na kilka sekund, aż na wyświetlaczu [DISPLAY] pojawią się informacje o trybie użytkownika.

Konsola może wyświetlać prędkość pedałowania i odległość w kilometrach lub w milach. Wyraz *METRIC* dla kilometrów lub *ENGLISH* dla mil angielskich pojawi się na wyświetlaczu. Aby zmienić jednostkę pomiaru, naciskaj przycisk zwiększania głośności kilkakrotnie [VOLUME].

Naciśnij przycisk wyświetlacza, by zapisać ustawienia konsoli i wyjść z trybu użytkownika.



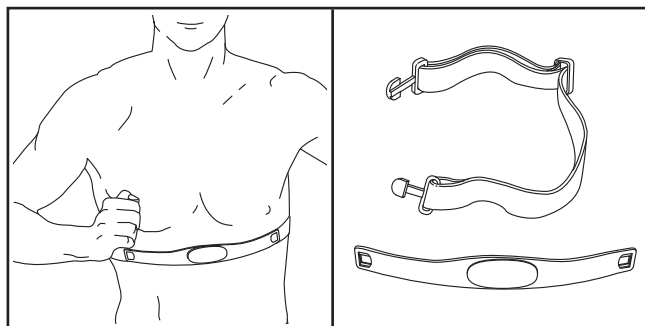
JAK KORZYSTAĆ Z SYSTEMU DŹWIĘKOWEGO

Aby odtwarzać muzykę lub książki w wersji audio podczas ćwiczenia, podłącz dołączony przewód audio do gniazda w konsoli i do gniazda w Twoim odtwarzaczu MP3 lub odtwarzaczu płyt kompaktowych; **upewnij się, że przewód audio jest podłączony do końca.**

Następnie naciśnij przycisk odtwarzania na Twoim odtwarzaczu MP3 lub odtwarzaczu płyt kompaktowych. Reguluj głośność za pomocą regulacji głośności na Twoim odtwarzaczu MP3 lub płyt kompaktowych albo naciskaj przyciski zwiększania i zmniejszania głośności na konsoli.

OPCJONALNY CZUJNIK TĘTNA NA KLATKĘ PIERSIOWĄ

Opcjonalny czujnik tętna na klatkę piersiową oferuje obsługę bez użycia rąk pozwalając na nieustanne śledzenie Twojego rytmu pracy serca podczas ćwiczeń. **Aby nabyć opcjonalny czujnik tętna na klatkę piersiową, p. informacje na przedniej okładce tego podręcznika.**



KONSERWACJA I ROZWIĄZYWANIE PROBLEMÓW

Regularnie badaj i dokręcaj wszystkie części roweru treningowego. Natychmiast wymieniaj wszelkie zużyte części.

Do czyszczenia roweru treningowego używaj wilgotnej szmatki i niewielkiej ilości łagodnego mydła. **WAŻNE: aby nie zniszczyć konsoli, należy utrzymywać płynny z dala od konsoli, a samej konsoli nie wystawiać na bezpośrednie działanie światła słonecznego.**

ROZWIĄZYWANIE PROBLEMÓW Z KONSOLĄ

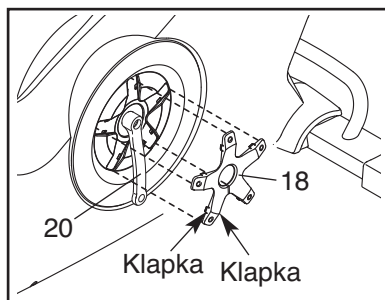
Jeśli dotykowy czujnik tętna nie działa prawidłowo, p. etap 5 na s. 16.

JAK WYREGULOWAĆ PRZEKAŹNIK

Jeśli konsola nie wyświetla prawidłowych informacji, należy wyregulować przełącznik. Aby wyregulować przełącznik, najpierw musisz zdjąć lewy pedał, lewą osłonę tarczy oraz tarczę lewego pedału (p. instrukcje poniżej).

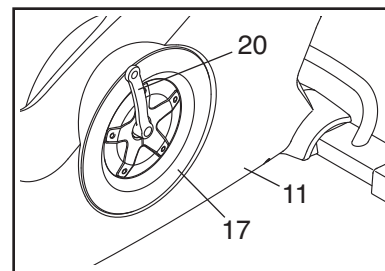
Za pomocą klucza nastawnego obróć lewy pedał w kierunku zgodnym z ruchem wskazówek zegara i zdejmij go.

Obróć lewe ramię wahacza (20) do pozycji pionowej z końcem lewego ramienia wahacza skierowanym w dół, jak pokazano na ilustracji.



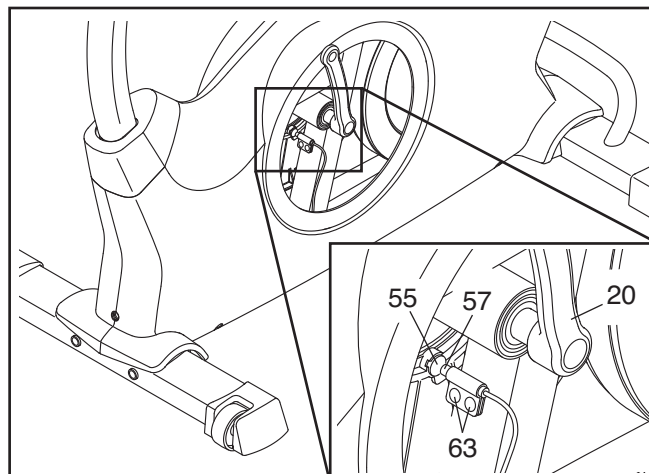
Za pomocą płaskiego śrubokrętu odsuń kłapki na każdym z końców lewej osłony tarczy (18). Ostrożnie przemieść lewą osłonę tarczy przez lewe ramię wahacza (20) i zdejmij lewą osłonę tarczy.

Następnie obróć lewe ramię wahacza (20) do pozycji pionowej z końcem lewego ramienia wahacza skierowanym w górę.



Obracaj tarczę lewego pedału (17) w kierunku zgodnym z ruchem wskazówek zegara, by zdjąć ją z lewej osłony (11). Następnie przesuwaj tarczę lewego pedału w górę i zdejmij ją z lewego ramienia wahacza (20).

Odnajdź przełącznik (57). Poluzuj, ale nie wyjmuj, dwa wkręty wieńcowe M4 x 12,7mm (63).



Następnie obracaj lewe ramię wahacza (20), aż magnes (55) zrówna się z przełącznikiem (57). Przesuwaj przełącznik delikatnie nieco w kierunku do lub od magnesu. Następnie dokręć ponownie wkręty wieńcowe M4 x 12,7mm (63).

Obracaj przez chwilę lewe ramię wahacza (20). Powtarzaj te czynności do momentu, aż konsola zacznie wyświetlać prawidłowe informacje.

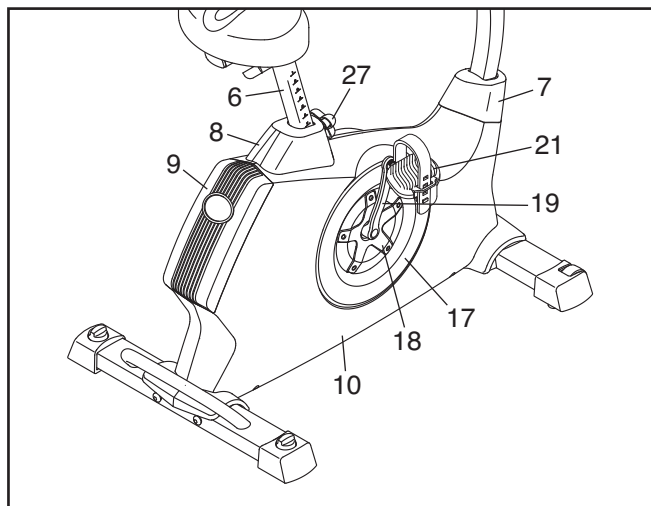
Gdy przełącznik jest prawidłowo wyregulowany, ponownie załóż tarczę lewego pedału, lewą osłonę tarczy oraz lewy pedał.

JAK WYREGULOWAĆ PASEK NAPĘDOWY

Jeśli czujesz, że pedały same opadają podczas pedałowania, mimo ustawienia oporu pedałów na najwyższym poziomie, być może należy wyregulować pasek napędowy.

Aby wyregulować pasek napędowy, musisz najpierw zdjąć prawy pedał, wspornik siedziska, górną obudowę osłony, tylną obudowę osłony, przednią obudowę osłony, prawą osłonę tarczy, tarczę prawego pedału i prawą osłonę (p. instrukcje poniżej).

Za pomocą klucza nastawnego obróć prawy pedał (21) w kierunku przeciwnym do ruchu wskazówek zegara i zdejmij go.



Zdejmij gałkę regulacyjną (27) i zdejmij wspornik siedziska (6).

Za pomocą płaskiego śrubokrętu zdejmij górną obudowę osłony (8) i tylną obudowę osłony (9). Następnie za pomocą płaskiego śrubokrętu podważ przednią obudowę osłony (7).

Obróć prawe ramię wahacza (19) do pozycji pionowej z końcem prawego ramienia wahacza skierowanym w dół. Uwaga: P. rysunki na s. 22, aby zobaczyć więcej szczegółów.

Za pomocą płaskiego śrubokrętu odsuń klapki na każdym z końców prawej osłony tarczy (18). Ostrożnie przenieś prawą osłonę tarczy przez prawe ramię wahacza (19) i zdejmij prawą osłonę tarczy.

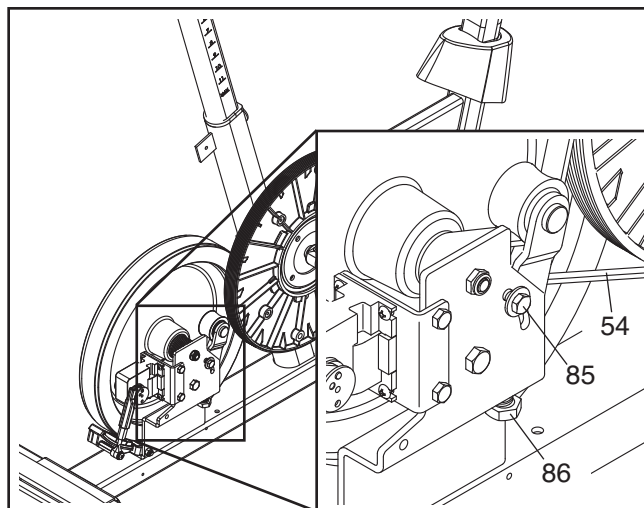
Następnie obracaj prawe ramię wahacza (19) do pozycji pionowej z końcem prawego ramienia wahacza skierowanym w górę.

Obracaj tarczę prawego pedału (17) w kierunku zgodnym z ruchem wskazówek zegara, by zdjąć ją z prawej osłony (10).

Następnie przesuwaj tarczę prawego pedału (17) w górę i zdejmij ją z prawego ramienia wahacza (19).

Por. RYSUNEK ZŁOŻENIOWY na s. 27 i zdejmij wkręty M4 x 19mm (89) i wkręty M4 x 25mm (62) z prawej i lewej osłony (10, 11). Następnie zdejmij prawą osłonę.

Następnie odnajdź i poluzuj wkręt sześciokątny M6 x 20mm (85). Następnie dokręcaj wkręt sześciokątny M10 x 65mm (86) aż pasek napędowy (54) będzie mocno naciągnięty.



Po naciągnięciu paska napędowego (54) mocno dokręć wkręt sześciokątny M6 x 20mm (85).

Następnie ponownie załóż prawą osłonę, tarczę prawego pedału, przednią obudowę osłony, tylną obudowę osłony, górną obudowę osłony, wspornik siedziska i prawy pedał.

WSKAZÓWKI DOTYCZĄCE ĆWICZEŃ

⚠ OSTRZEŻENIE: przed rozpoczęciem tego lub jakiegokolwiek programu ćwiczeń, należy skonsultować się z lekarzem. Jest to szczególnie ważne dla osób powyżej 35 roku życia lub z istniejącymi problemami zdrowotnymi.

Czujnik tętna nie jest urządzeniem medycznym. Różne czynniki mogą wpływać na dokładność odczytu rytmu pracy serca. Czujnik tętna ma za zadanie wyłącznie wspomagać proces ćwiczeń dzięki ogólnemu określeniu rytmu pracy serca.

Niniejsze wskazówki pomogą Ci zaplanować program ćwiczeń. Aby uzyskać szczegółowe informacje na temat ćwiczeń należy zaopatrzyć się w odpowiedni podręcznik lub skonsultować się z lekarzem. Pamiętaj, odpowiednie odżywianie się oraz właściwy wypoczynek są niezwykle ważne dla osiągnięcia pomyślnych wyników.

INTENSYWNOŚĆ ĆWICZEŃ

Czy zamierzasz spalać tkankę tłuszczową, czy też wzmocnić układ sercowo-naczyniowy, ćwiczenie z odpowiednią intensywnością jest kluczowe dla uzyskania wyników. Możesz kierować się rytmem pracy serca w celu osiągnięcia odpowiedniego poziomu intensywności. Poniższa tabela ukazuje zalecane prędkości rytmu pracy serca dla spalania tkanki tłuszczowej i ćwiczeń aerobowych.

165	155	145	140	130	125	115	♥
145	138	130	125	118	110	103	♥
125	120	115	110	105	95	90	♥
20	30	40	50	60	70	80	

Aby odnaleźć właściwy poziom intensywności, należy odszukać swój wiek na dole tabeli (lata są zaokrąglone do dziesiątek). Trzy liczby powyżej wieku określają Twoją „strefę treningową”. Najniższa liczba to rytm pracy serca do spalania tkanki tłuszczowej, środkowa – dla maksymalnego spalania tkanki tłuszczowej, a najwyższa – dla ćwiczeń aerobowych.

Spalanie tkanki tłuszczowej—aby skutecznie spalać tkankę tłuszczową, musisz ćwiczyć z niską intensywnością przez długi okres czasu. Podczas pierwszych kilku minut ćwiczeń Twój organizm zużywa kalorie węglowodanowe jako energię. Dopiero po pierwszych kilku minutach ćwiczeń organizm zaczyna zużywać kalorie zawarte w tkankach tłuszczu jako energię. Jeśli Twoim celem jest spalanie tkanki tłuszczowej, dostosuj intensywność swoich ćwiczeń, aż Twój rytm pracy serca znajdzie się blisko najniższej liczby Twojej strefy treningowej. W celu maksymalnego spalania tłuszczu, ćwicz z rytmem pracy serca blisko środkowej liczby Twojej strefy treningowej.

Ćwiczenia aerobowe—jeśli Twoim celem jest wzmocnienie układu sercowo-naczyniowego, musisz wykonywać ćwiczenia aerobowe, które wymagają dużej ilości tlenu przez dłuższe okresy czasu. Dla ćwiczeń aerobowych, dostosuj intensywność swoich ćwiczeń, aż Twój rytm pracy serca znajdzie się blisko najwyższej liczby Twojej strefy treningowej.

WSKAZÓWKI DOTYCZĄCE ĆWICZEŃ

Rozgrzewka—zaczynaj od 5 do 10 minut rozciągania i niezbyt intensywnych ćwiczeń. Rozgrzewka podwyższa ciepłotę ciała, tętno oraz przyspiesza krążenie przygotowując organizm do ćwiczeń.

Ćwiczenia w strefie treningowej—ćwicz przez 20 do 30 minut z rytmem pracy serca w strefie treningowej. (Podczas kilku pierwszych tygodni programu ćwiczeń nie utrzymuj tętna w strefie treningowej przez czas dłuższy niż 20 minut.) Oddychaj miarowo i głęboko podczas ćwiczeń—nigdy nie wstrzymuj oddechu.

Rozluźnienie—zakończ 5 do 10 minutami ćwiczeń rozciągających. Rozciąganie zwiększa elastyczność mięśni i pomaga zapobiegać problemom spowodowanym przez ćwiczenia.

CZĘSTOTLIWOŚĆ ĆWICZEŃ

Aby zachować lub poprawić kondycję, ćwicz trzy razy w tygodniu, z co najmniej jednym dniem przerwy między ćwiczeniami. Po kilku miesiącach regularnych ćwiczeń możesz wykonywać do pięciu sesji ćwiczeń w tygodniu, jeśli masz ochotę. Pamiętaj, kluczem do sukcesu jest uczynienie z ćwiczeń regularnej i przyjemnej części Twojego codziennego życia.

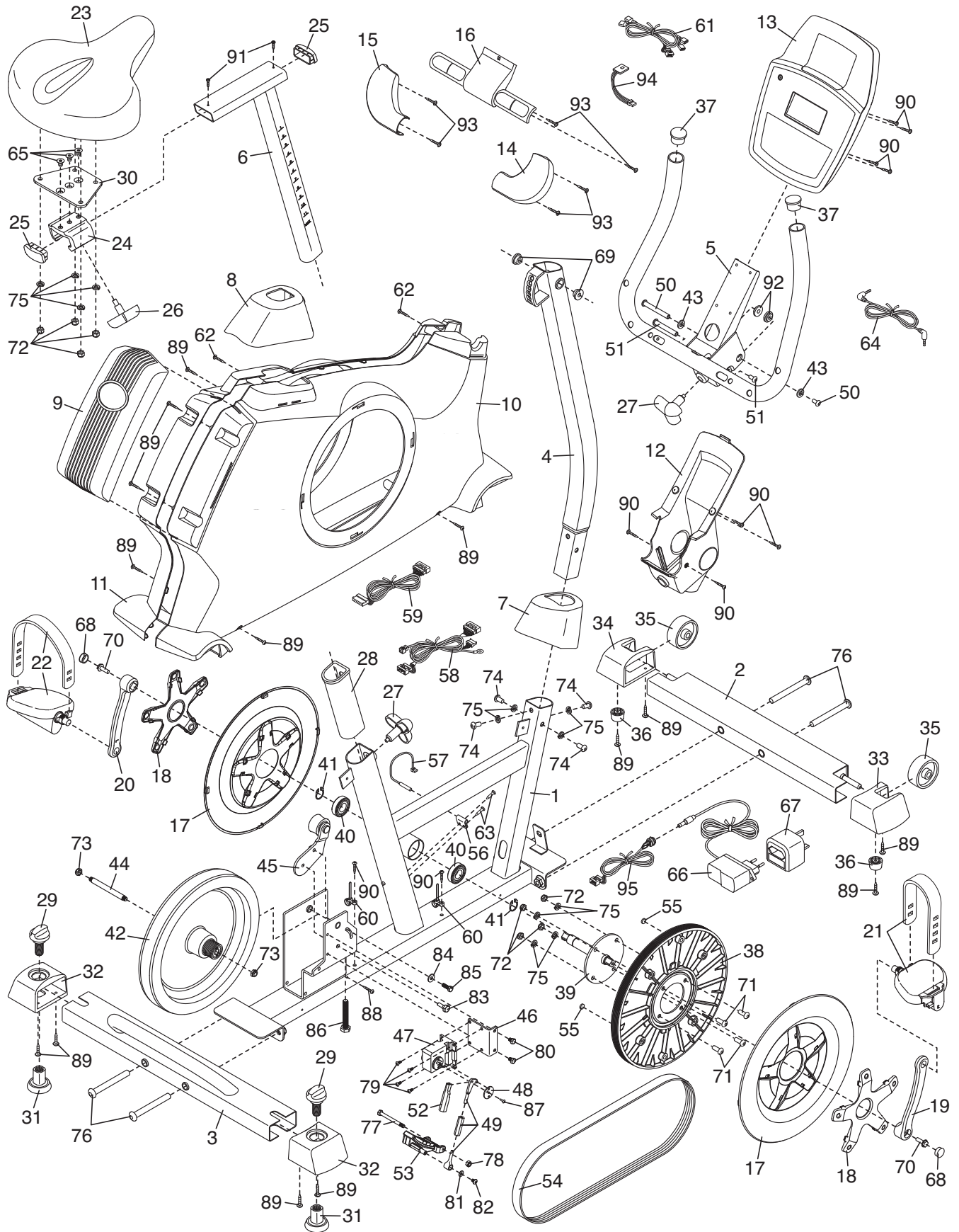
UWAGI

LISTA CZĘŚCI—Nr modelu NTEVEX73910.0

R0710A

Nr	Ilość	Opis	Nr	Ilość	Opis
1	1	Rama	49	1	Ramię regulacji oporu
2	1	Przednia podpora stabilizująca	50	1	Zestaw śruby M6 x 70mm
3	1	Tylna podpora stabilizująca	51	1	Zestaw śruby M6 x 60mm
4	1	Wspornik	52	1	Zabezpieczenie ramienia
5	1	Rękojeść	53	1	Magnes „C”
6	1	Wspornik siedziska	54	1	Pasek napędowy
7	1	Przednia obudowa osłony	55	2	Magnes
8	1	Górna obudowa osłony	56	1	Zacisk
9	1	Tylna obudowa osłony	57	1	Przełącznik/Przewód
10	1	Prawa osłona	58	1	Przewody
11	1	Lewa osłona	59	1	Przewody przedłużacza
12	1	Osłona przegubu	60	2	Zacisk przewodów
13	1	Konsola	61	1	Przewód czujnika tętna
14	1	Prawy ochraniacz	62	2	Wkręt M4 x 25mm
15	1	Lewy ochraniacz	63	2	Wkręt wieńcowy M4 x 12,7mm
16	1	Czujnik tętna	64	1	Kabel audio
17	2	Tarcza pedału	65	3	Wkręt z łbem płaskim M8 x 17mm
18	2	Osłona tarczy	66	1	Adapter prądu
19	1	Prawe ramię wahacza	67	1	Adapter wtyczki
20	1	Lewe ramię wahacza	68	2	Zaślepka wahacza
21	1	Prawy pedał/Pasek	69	2	Tuleja przegubu wspornika
22	1	Lewy pedał/Pasek	70	2	Wkręt wieńcowy 5/16"
23	1	Siedzisko	71	4	Śruba z łbem półkolistym M8 x 20mm
24	1	Podstawa siedziska	72	8	Nakrętka zabezpieczająca M8
25	2	Zaślepka wspornika siedziska	73	2	Przeciwnakrętka M8
26	1	Gałka regulacji siedziska	74	4	Wkręt z gwintem M8 x 20mm
27	2	Gałka regulacyjna	75	12	Podkładka sprężysta M8
28	1	Tuleja wspornika siedziska	76	4	Wkręt z gwintem M10 x 95mm
29	2	Pokrętło poziomujące	77	1	Wkręt sześciokątny M6 x 65mm
30	1	Szyna siedziska	78	1	Nakrętka zabezpieczająca M6
31	2	Stopka poziomująca	79	4	Wkręt wieńcowy M4 x 12mm
32	2	Zaślepka tylnej podpory stabilizującej	80	2	Wkręt sześciokątny M6 x 8mm
33	1	Prawa zaślepka podpory stabilizującej	81	1	Podkładka M5
34	1	Lewa zaślepka podpory stabilizującej	82	1	Wkręt M5 x 7mm
35	2	Kółko	83	1	Wkręt koła pasowego luźnego
36	2	Stopka	84	1	Podkładka M6
37	2	Zaślepka rękojeści	85	1	Wkręt sześciokątny M6 x 20mm
38	1	Koło pasowe	86	1	Wkręt sześciokątny M10 x 65mm
39	1	Wahacz	87	1	Wkręt M3,5 x 12mm
40	2	Łożysko wahacza	88	1	Wkręt M4 x 12,7mm
41	2	Pierścień sprężynujący	89	14	Wkręt M4 x 19mm
42	1	Koło zamachowe	90	10	Wkręt M4 x 16mm
43	2	Podkładka M8	91	2	Wkręt M4 x 5mm
44	1	Oś koła zamachowego	92	2	Tuleja przegubu rękojeści
45	1	Koło pasowe luźne	93	6	Wkręt z łbem płaskim M4 x 19mm
46	1	Wspornik silnika	94	1	Odbiornik/przewód czujnika tętna na klatkę piersiową
47	1	Silnik regulacji oporu	95	1	Gniazdo prądu/przewód
48	1	Tarcza regulacji oporu	*	—	Narzędzie do montażu
			*	—	Instrukcja obsługi

Uwaga: specyfikacja może ulec zmianie bez uprzedzenia. Zob. tył okładki niniejszego podręcznika, aby uzyskać informacje na temat zamawiania części zamiennych. *Oznacza część niepokazaną na rysunkach.



ZAMAWIANIE CZĘŚCI ZAMIENNYCH

Aby zamówić części zamienne, spójrz na pierwszą stronę okładki niniejszego podręcznika. Aby pomóc nam w rozwiązaniu Twego problemu, prosimy abyś był gotów podać następujące dane gdy się z nami skontaktujesz:

- numer modelu oraz numer seryjny produktu (spójrz na pierwszą stronę okładki niniejszego podręcznika)
- nazwę produktu (podana na pierwszej stronie okładki niniejszego podręcznika)
- numer kluczowy oraz opis części (por. LISTA CZĘŚCI oraz RYSUNEK ZŁOŻENIOWY pod koniec niniejszego podręcznika)

INFORMACJE O RECYKLINGU

Produktu elektronicznego nie wolno pozbywać się na składowisku odpadów komunalnych. Aby zapewnić ochronę środowiska naturalnego, produkt należy poddać recyklingowi po jego zużyciu, zgodnie z przepisami prawa.

Należy korzystać z usług jednostek zajmujących się recyklingiem i posiadających uprawnienia do zbierania tego typu odpadów na danym obszarze. Postępując w ten sposób, pomagasz chronić zasoby naturalne i przyczyniasz się do poprawy europejskich standardów ochrony środowiska. Jeśli potrzebujesz więcej informacji na temat bezpiecznych i prawidłowych metod utylizacji, skontaktuj się z lokalnym organem miejskim lub sklepem, gdzie zakupiłeś produkt.

