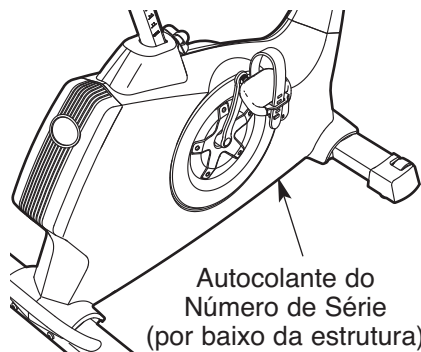


NordicTrack® GX 3.0

Modelo nº NTEVEX73910.0

Nº. de Série _____

Escreva o número de série no espaço acima para consulta futura.



DÚVIDAS?

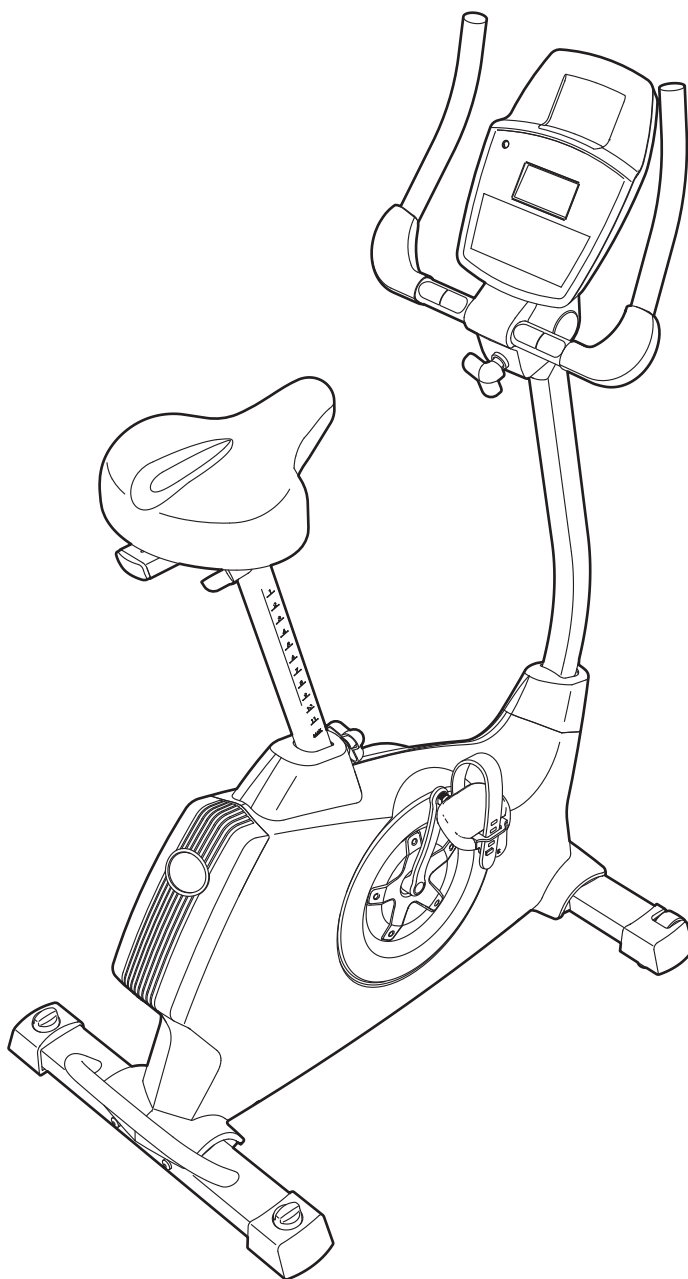
Se tiver dúvidas, se faltarem algumas peças ou se alguma peça estiver danificada, contacte o estabelecimento onde adquiriu este produto.

website: www.iconsupport.eu

⚠ CUIDADO

Leia todas as precauções e instruções neste manual antes de utilizar este equipamento. Guarde este manual para referência futura.

MANUAL DO UTILIZADOR



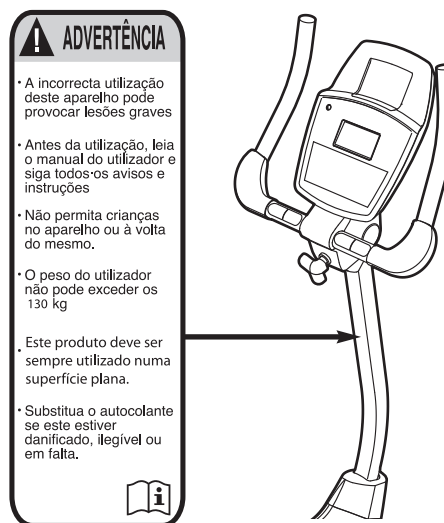
www.iconeurope.com

ÍNDICE

LOCALIZAÇÃO DO AUTOCOLANTE DE AVISO2
PRECAUÇÕES IMPORTANTES3
ANTES DE COMEÇAR4
MONTAGEM5
COMO UTILIZAR A BICICLETA ESTÁTICA12
MANUTENÇÃO E RESOLUÇÃO DE PROBLEMAS22
DIRECTIVAS DE EXERCÍCIO24
LISTA DE PEÇAS26
DIAGRAMA AMPLIADO27
ENCOMENDAR PEÇAS DE SUBSTITUIÇÃOContracapa
INFORMAÇÕES SOBRE RECICLAGEMContracapa

LOCALIZAÇÃO DO AUTOCOLANTE DE AVISO

Esta ilustração indica a localização do autocolante de aviso.
Se o autocolante faltar ou estiver ilegível, veja a capa deste manual e peça um autocolante de substituição gratuito. Aplique o autocolante na localização apresentada. Nota: O autocolante pode não ser apresentado no tamanho efectivo.



PRECAUÇÕES IMPORTANTES

⚠ AVISO: Para reduzir o risco de lesões graves, leia todas as precauções e instruções importantes deste manual e todos os avisos da bicicleta estática antes de o utilizar. A ICON não assume qualquer responsabilidade por ferimentos pessoais ou danos à propriedade provocados por este produto ou pela utilização do mesmo.

1. Consulte o seu médico antes de iniciar qualquer exercício. Isto é especialmente importante para pessoas com mais de 35 anos ou com problemas de saúde prévios.
2. Utilize a bicicleta estática apenas da forma descrita neste manual.
3. É responsabilidade do proprietário garantir que todos os utilizadores da bicicleta estática sejam adequadamente informados acerca de todas as precauções.
4. A bicicleta estática destina-se apenas a uma utilização doméstica. Não utilize a bicicleta estática num ambiente comercial, de aluguer ou institucional.
5. Mantenha a bicicleta estática dentro de casa, afastada de humidades e poeiras. Coloque-a numa superfície plana, com um tapete por baixo para proteger o chão ou alcatifa. Certifique-se de que há pelo menos 0,6 m de espaço livre à volta da bicicleta estática.
6. Examine e aperte devidamente todas as peças com frequência. Substitua imediatamente quaisquer peças gastas.
7. Mantenha sempre as crianças menores de 12 anos e os animais de estimação afastados da bicicleta estática.
8. A bicicleta estática não deve ser utilizada por pessoas com mais de 130 kg.
9. Utilize roupa adequada durante o exercício; não utilize roupa larga que possa ficar presa na bicicleta estática. Utilize sempre calçado atlético para proteger os pés.
10. O sensor de pulsações não é um dispositivo médico. Vários factores, incluindo os movimentos do utilizador, podem afectar a exactidão das leituras do ritmo cardíaco. O sensor de pulsações é meramente um auxiliar do exercício para determinar a tendência geral dos batimentos cardíacos.
11. Mantenha sempre as costas direitas enquanto utiliza a bicicleta estática; não arqueie as costas.
12. O excesso de exercício pode provocar ferimentos graves ou a morte. Se sentir tonturas ou dores ao fazer exercício, pare imediatamente e deixe-se arrefecer.

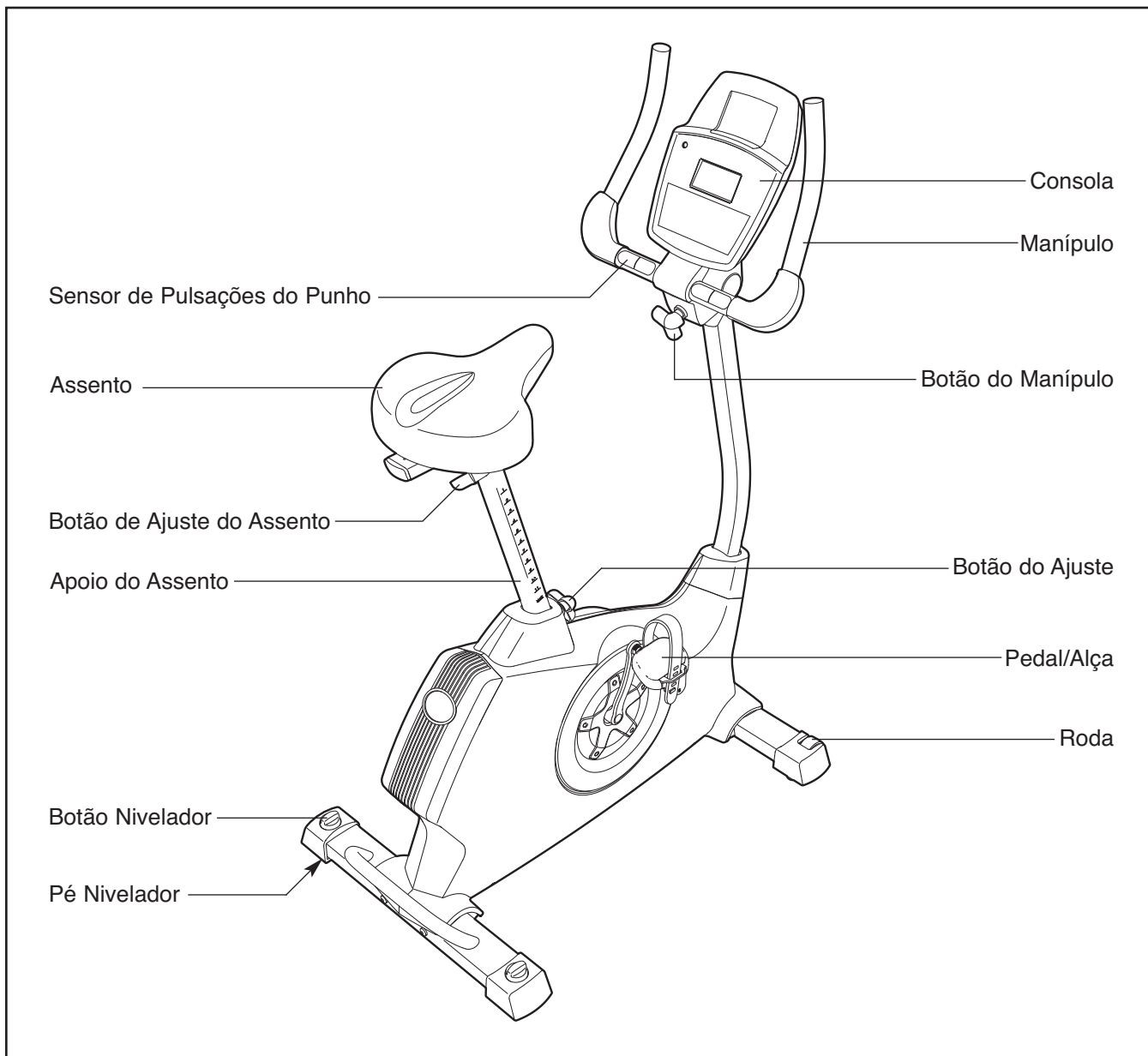
ANTES DE COMEÇAR

Obrigado por seleccionar a revolucionária bicicleta estática NordicTrack® GX 3.0. Andar de bicicleta é um exercício eficaz para aumentar a forma cardiovascular, ganhar resistência e tonificar o corpo. A bicicleta estática GX 3.0 oferece uma selecção impressionante de funcionalidades concebidas para tornar os seus exercícios em casa mais eficazes e divertidos.

É do seu interesse ler cuidadosamente este manual antes de utilizar a bicicleta estática. Se tiver

dúvidas após a leitura do manual, consulte a capa frontal do mesmo. Para nos ajudar a prestar-lhe assistência, anote o número de modelo e o número de série do produto antes de nos contactar. O número do modelo e a localização do autocolante com o número de série estão indicados na capa frontal deste manual.

Antes de prosseguir com a leitura, familiarize-se com as peças referenciadas no desenho abaixo.

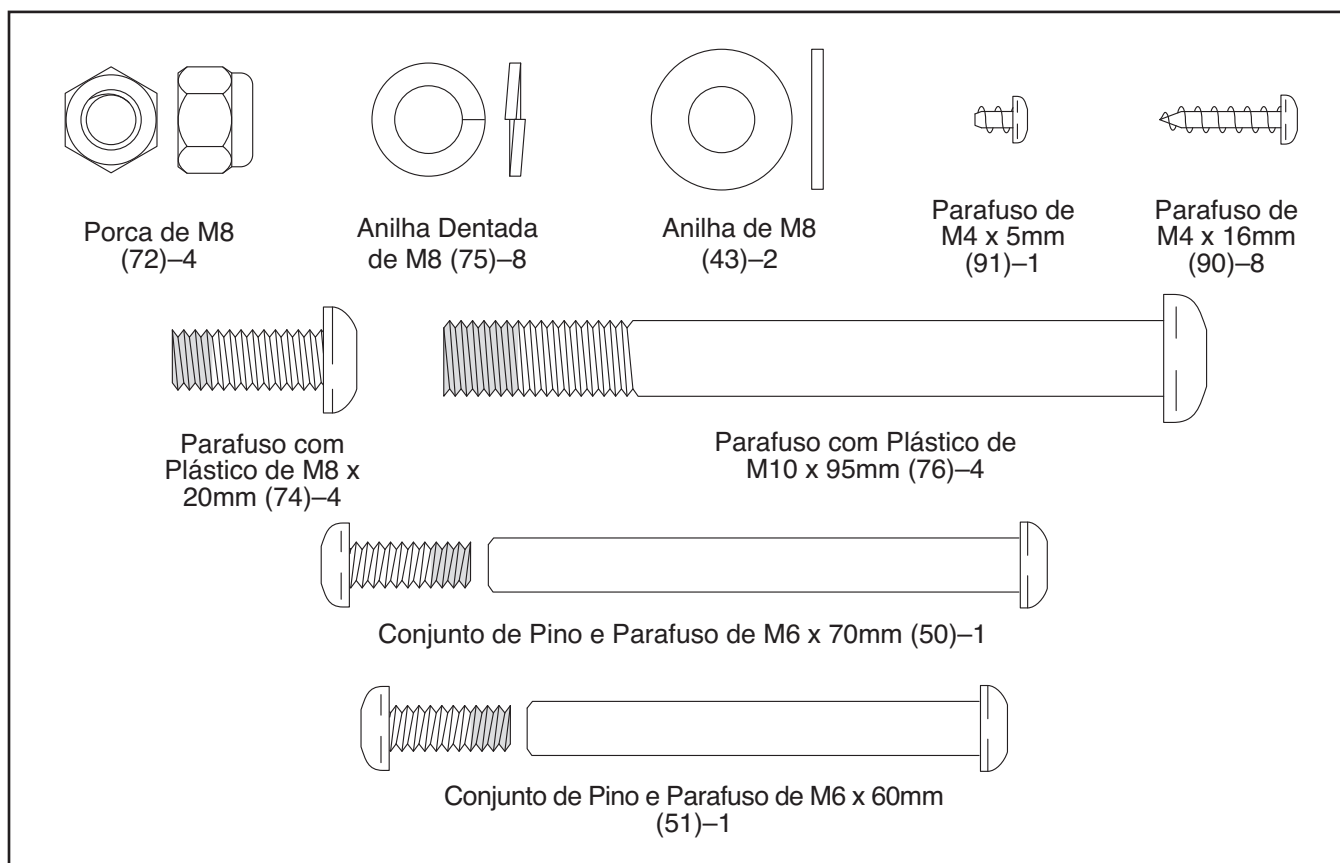


MONTAGEM

A montagem requer duas pessoas. Coloque todas as peças da bicicleta estática numa área desimpedida e retire os materiais de embalagem. Não elimine os materiais de embalagem até concluir a montagem.

Para além da(s) ferramenta(s) incluída(s), para a montagem são necessárias as uma chave de fendas Phillips , uma chave de porcas múltipla  e um maço de borracha .

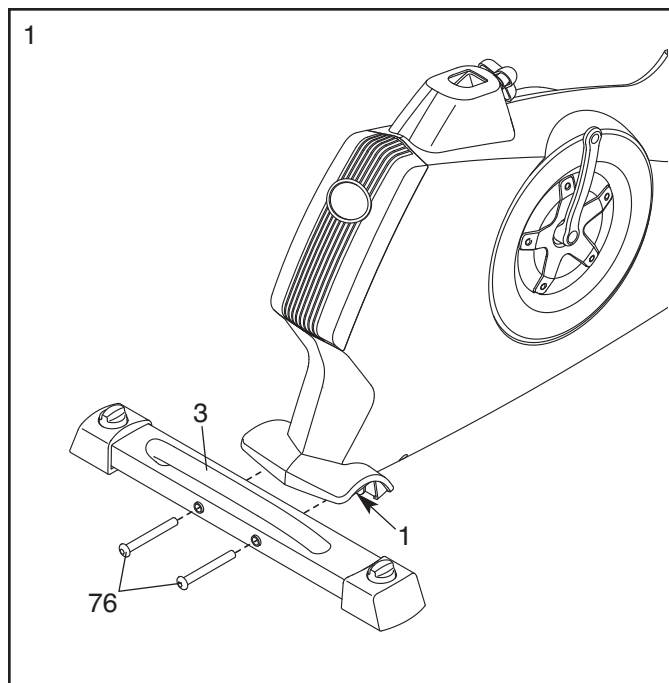
À medida que monta a bicicleta estática, utilize as ilustrações abaixo para identificar as peças pequenas. O número entre parêntesis por baixo de cada desenho é o número de código da peça, retirado da LISTA DE PEÇAS incluída na parte final deste manual. O número a seguir aos parêntesis é a quantidade necessária para a montagem. **Nota: Se faltar alguma peça no pacote de materiais, verifique se a mesma foi pré-montada.**



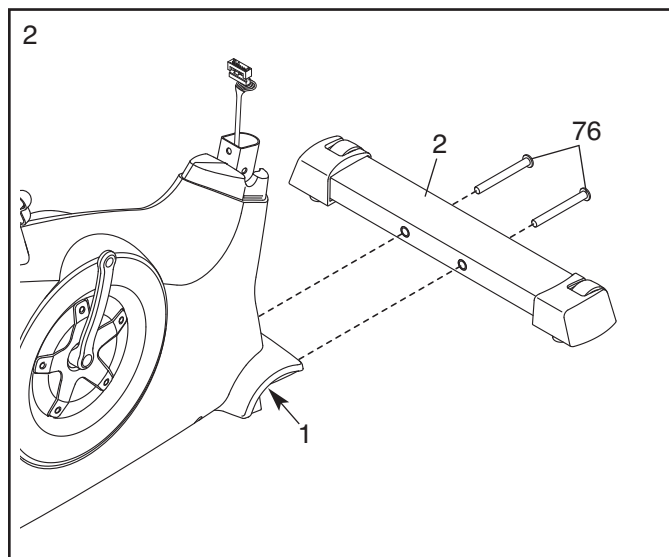
1.

Para facilitar a montagem, leia as informações contidas na página 5 antes de começar.

Fixe o Estabilizador Traseiro (3) à Estrutura (1) com dois Parafusos com Plástico de M10 x 95mm (76).



2. Fixe o Estabilizador Frontal (2) à Estrutura (1) com dois Parafusos com Plástico de M10 x 95mm (76).

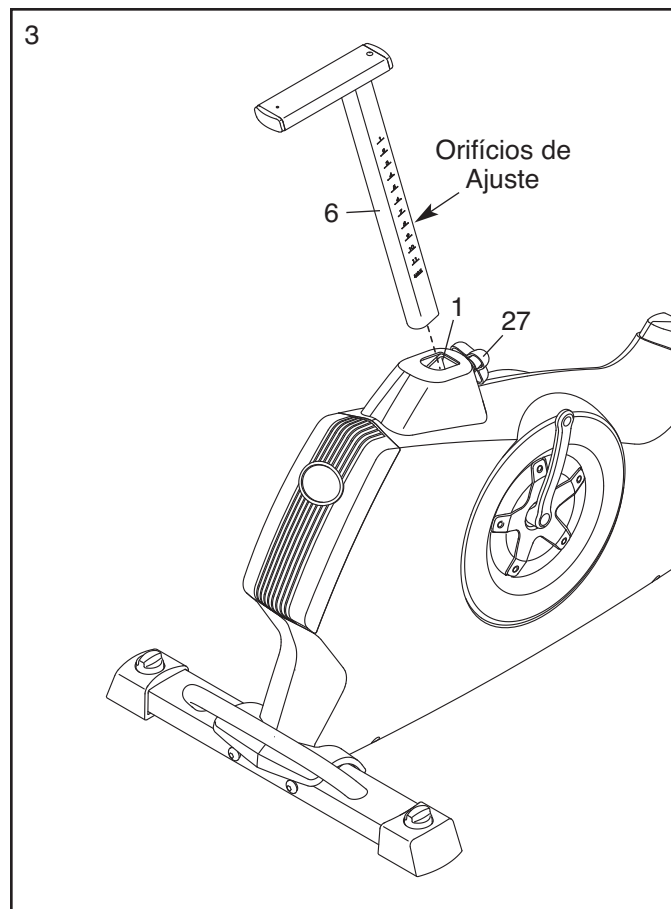


3. Solte o Botão de Ajuste (27) na Estrutura (1) rodando-o algumas vezes.

Oriente o Apoio do Assento (6) conforme a ilustração. Em seguida, puxe o Botão de Ajuste (27) para fora e insira o Apoio do Assento na Estrutura (1).

Faça deslizar o Apoio do Assento (6) para cima ou para baixo até à posição pretendida e solte o Botão de Ajuste (27).

Mova o Apoio do Assento (6) ligeiramente para cima ou para baixo para se certificar de que o Botão de Ajuste (27) está inserido num dos orifícios de ajuste no Apoio do Assento. Em seguida, aperte o Botão de Ajuste.

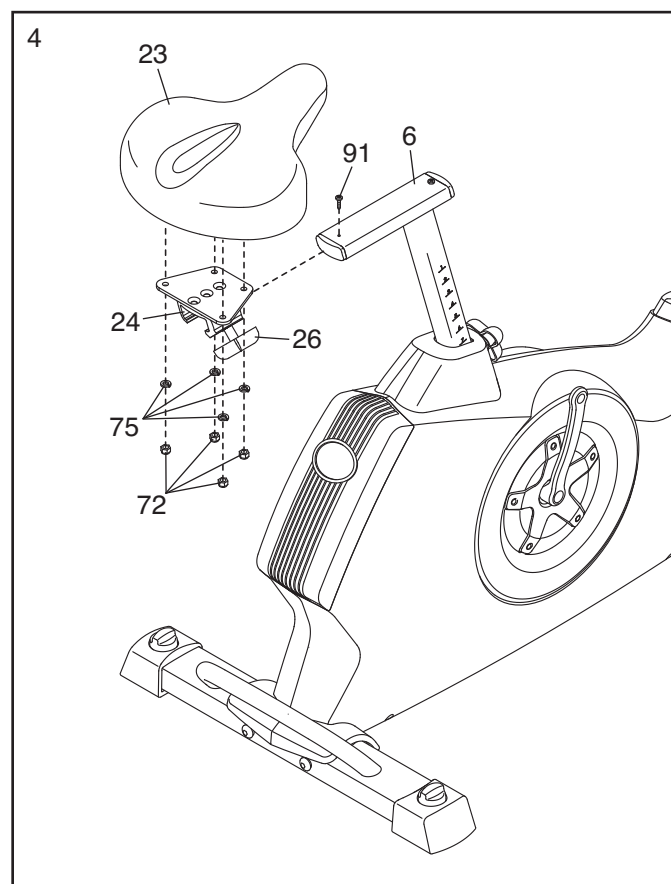


4. Oriente o Assento (23) e a Calha do Assento (24) conforme indicado.

Fixe o Assento (23) à Calha do Assento (24) com quatro Porcas de M8 (72) e quatro Anilhas Dentadas de M8 (75).

Faça deslizar a Calha do Assento (24) para o Apoio do Assento (6). Em seguida, faça deslizar a Calha do Assento o mais possível e aperte o Botão de Ajuste do Assento (26).

Fixe um Parafuso de M4 x 5mm (91) à parte traseira do Apoio do Assento (6).



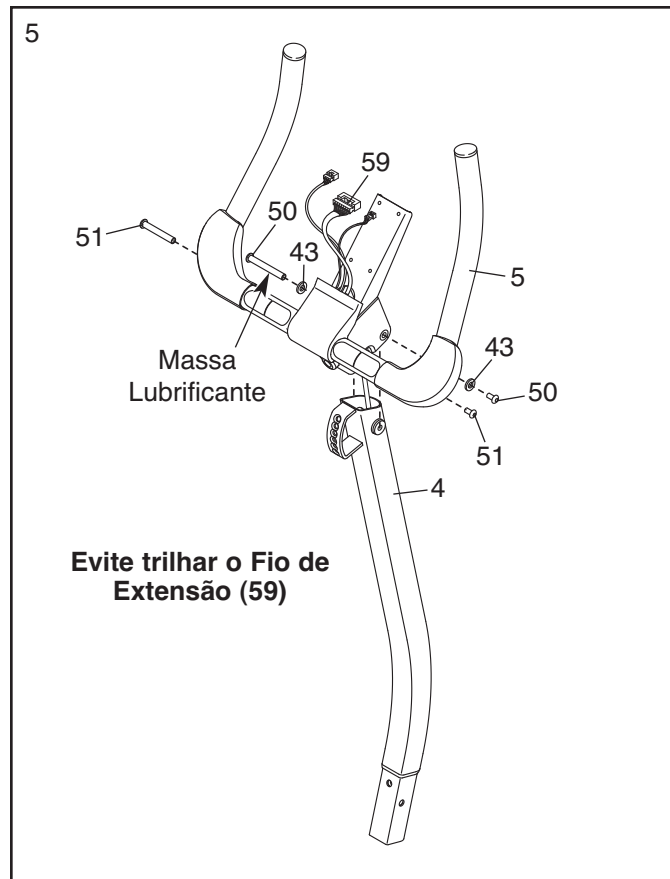
5. Aplique alguma da massa lubrificante incluída à Conjunto de Pino e Parafuso de M6 x 70mm (50).

Oriente o Manípulo (5) e a Barra Vertical (4) conforme indicado.

Enquanto uma segunda pessoa segura no Manípulo (5) junto à Barra Vertical (4), insira o Fio de Extensão (59) para cima através do Manípulo.

Conselho: Evite trilhar o Fio de Extensão (59). Fixe o Manípulo (5) à Barra Vertical (4) com o Conjunto de Pino e Parafuso de M6 x 70mm (50) e duas Anilhas de M8 (43).

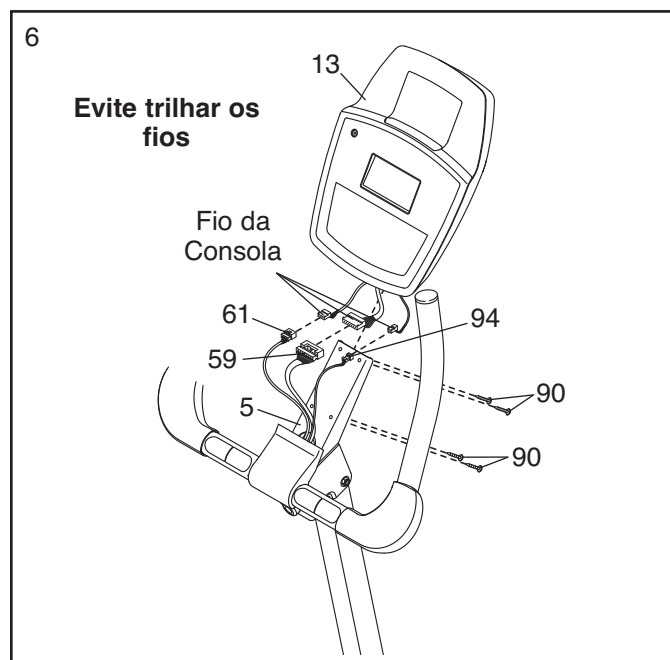
Em seguida, fixe o Conjunto de Pino e Parafuso M6 x 60mm (51) através do suporte inferior do Manípulo (5).



6. Enquanto outra pessoa segura a Consola (13) junto ao Manípulo (5), ligue os fios da consola ao Fio de Extensão (59), Fio de Pulsações (61) e Fio de Pulsações para o Peito (94).

Introduza a extensão excessiva de fio para baixo no Manípulo (5) ou para cima na Consola (13).

Conselho: Evite trilhar os fios. Fixe a Consola (13) ao Manípulo (5) com quatro Parafusos de M4 x 16mm (90).



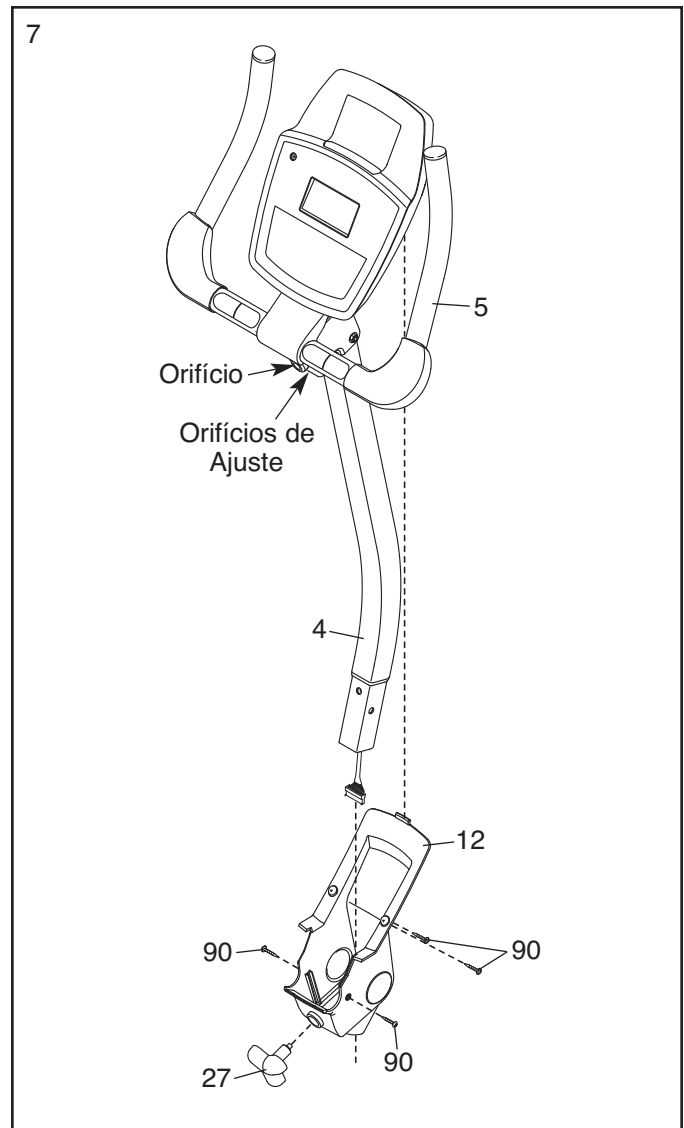
7. Oriente o conjunto da Barra Vertical (4) e a Cobertura de Rotação (12) conforme indicado.

Faça deslizar a Cobertura de Rotação (12) para cima no Manípulo (5). **Conselho: Dobre e curve ligeiramente a Cobertura de Rotação para a fazer deslizar sobre o Manípulo.**

Fixe a Cobertura de Rotação (12) ao Manípulo (5) com quatro Parafusos de M4 x 16mm (90).

Rode o Manípulo (5) até o orifício no Manípulo estar alinhado com um orifício de ajuste na Barra Vertical (4).

Aperte um Botão de Ajuste (27) no Manípulo (5) e um orifício de ajuste na Barra Vertical (4). **Certifique-se de que o Botão de Ajuste está inserido num dos orifícios de ajuste.**



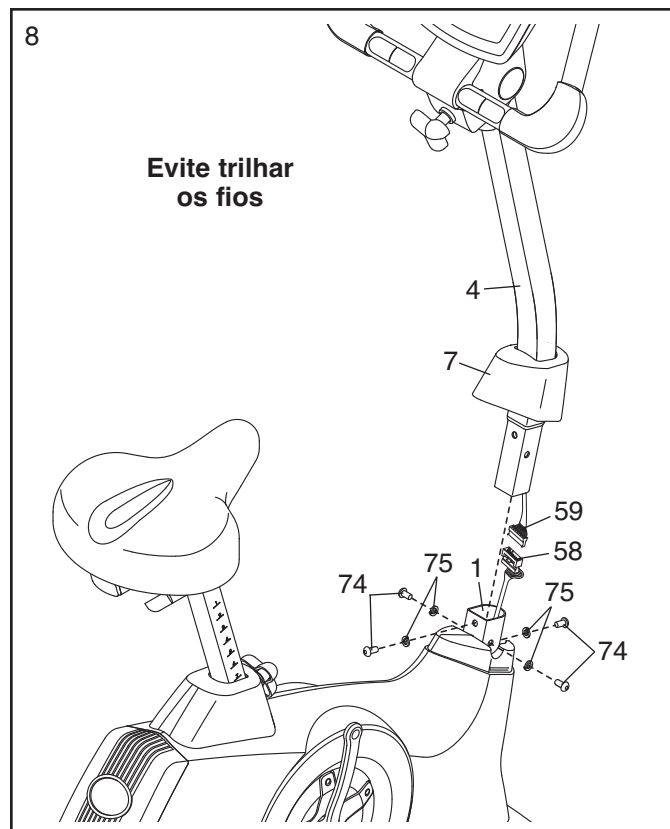
8. Faça deslizar a Cobertura de Protecção Frontal (7) para cima na Barra Vertical (4).

Enquanto outra pessoa segura a Barra Vertical (4) junto à Estrutura (1), ligue o Fio de Extensão (59) à Cablagem (58).

Introduza a Barra Vertical (4) na Estrutura (1).

Conselho: Evite trilhar os fios. Fixe a Barra Vertical (4) com quatro Parafusos com Plástico M8 x 20mm (74) e quatro Anilhas Dentadas de M8 (75).

Faça deslizar a Cobertura de Protecção Frontal (7) para baixo na Estrutura (1) e exerça pressão para encaixar no devido lugar.



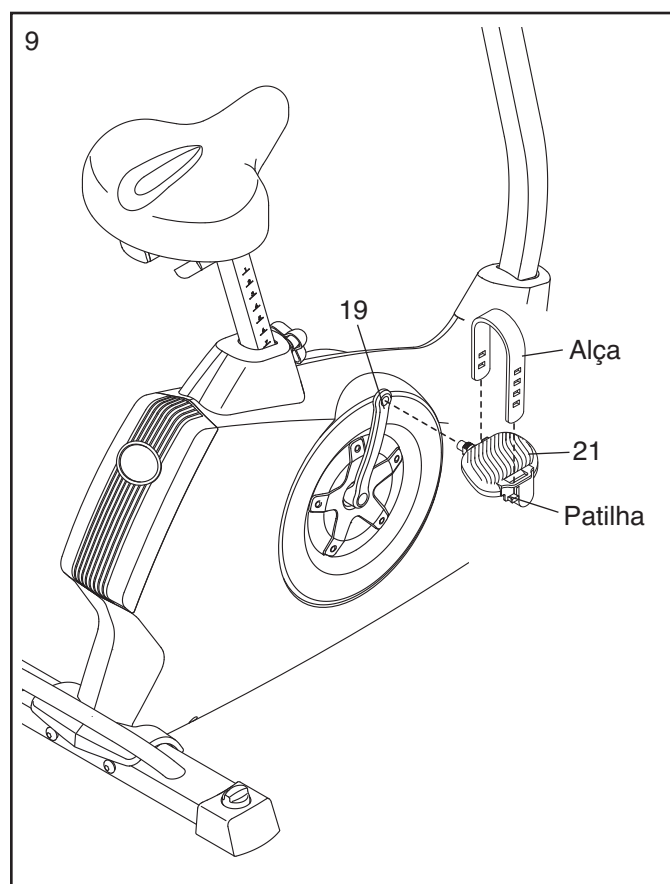
9. Identifique o Pedal Direito (21), que está marcado com um "R" (*L* ou *Left* indica esquerdo; *R* ou *Right* indica direita).

Com uma chave inglesa, **aperte firmemente** o Pedal Direito (21) no sentido dos ponteiros do relógio na Haste do Pedaleiro Direito (19).

Aperte o Pedal Esquerdo (não mostrado), no sentido contrário ao dos ponteiros do relógio, na Haste do Pedaleiro Esquerdo (não mostrado).

IMPORTANTE: Aperte ambos os pedais tão firmemente quanto possível. Depois de usar a bicicleta estática durante uma semana, volte a apertar os pedais. Para um melhor desempenho, mantenha os pedais bem apertados.

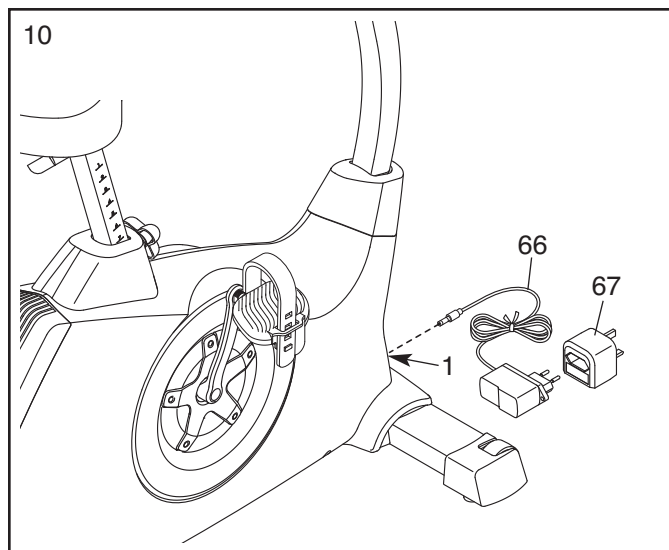
Ajuste a alça do Pedal Direito (21) para a posição pretendida e prima as extremidades das alças contra as patilhas do Pedal Direito. **Ajuste as alças do Pedal Esquerdo (não mostrado) da mesma forma.**



10. Ligue o Adaptador de Corrente CA (66) à tomada da Estrutura (1).

Se necessário, ligue o Adaptador de Corrente CA (66) ao Adaptador da Ficha (67).

Para ligar o Adaptador de Corrente CA (66) a uma tomada, consulte COMO LIGAR O ADAPTADOR DE CORRENTE na página 12.



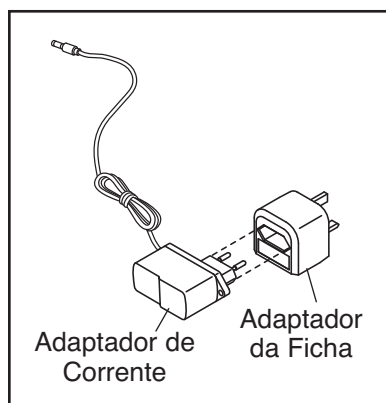
11. **Certifique-se de que todas as peças estão devidamente apertadas antes de usar a bicicleta estática.**
Nota: Após a montagem estar completa, pode sobrar algum material. Coloque uma passadeira por baixo da bicicleta estática para proteger o chão ou alcatifa.

COMO UTILIZAR A BICICLETA ESTÁTICA

COMO LIGAR O ADAPTADOR DE CORRENTE

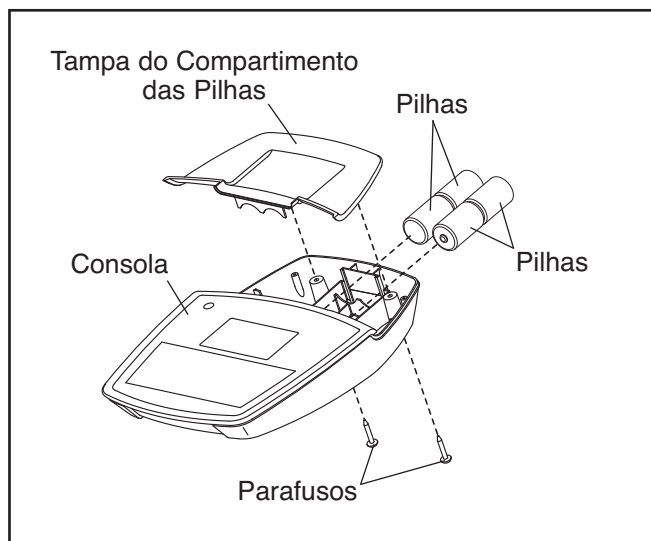
IMPORTANTE: Se a bicicleta estática tiver estado exposta a temperaturas frias, deixe que ela aqueça até à temperatura ambiente antes de ligar o adaptador de corrente. Se não o fizer, poderá danificar os ecrãs da consola ou outros componentes electrónicos.

Ligue o adaptador de corrente à tomada da estrutura da bicicleta estática. Em seguida, ligue o adaptador de corrente no adaptador da ficha. Em seguida, ligue o adaptador da ficha a uma tomada adequada devidamente instalada, segundo todas as leis e regulamentos locais.



Nota: A consola também pode funcionar com quatro pilhas D (não incluídas); recomendam-se pilhas alcalinas. Remova os parafusos, remova a tampa do compartimento das pilhas, introduza as pilhas no mesmo e volte a fixar a tampa do compartimento.

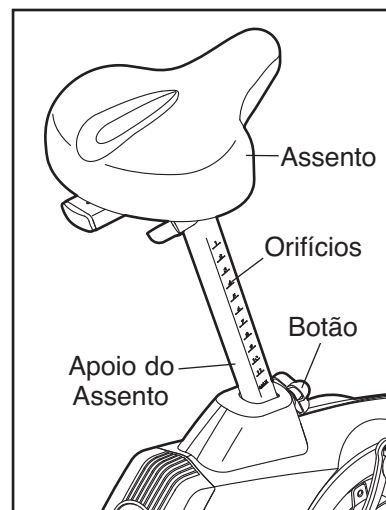
Certifique-se de que orienta as pilhas conforme a ilustração existente no interior do respectivo compartimento.



COMO AJUSTAR A ALTURA DO ASSENTO

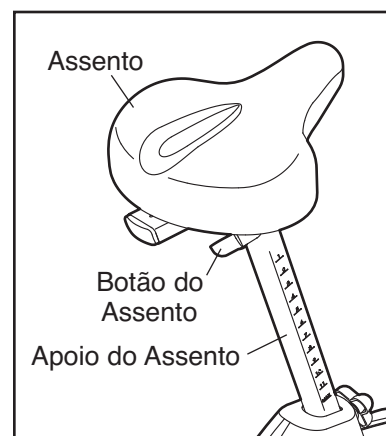
Para um exercício eficaz, o assento deve estar à altura adequada. Ao pedalar, os seus joelhos devem ficar ligeiramente flectidos quando os pedais estiverem na posição mais baixa.

Para ajustar o assento, solte primeiro o botão de ajuste rodando-o algumas voltas. Em seguida, puxe o botão para fora, faça deslizar o assento para cima ou para baixo até à posição pretendida e, em seguida, solte o botão. **Mova o assento ligeiramente para cima ou para baixo para se certificar de que o botão está inserido num dos orifícios de ajuste no apoio do assento.** Em seguida, aperte o botão.



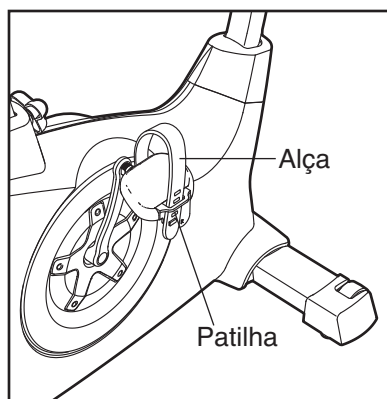
COMO AJUSTAR A POSIÇÃO LATERAL DO ASSENTO

Para ajustar a posição lateral do assento, solte primeiro o botão de ajuste do assento rodando-o algumas voltas. Em seguida, mova o assento para a frente ou para trás até à posição pretendida e aperte firmemente o botão.



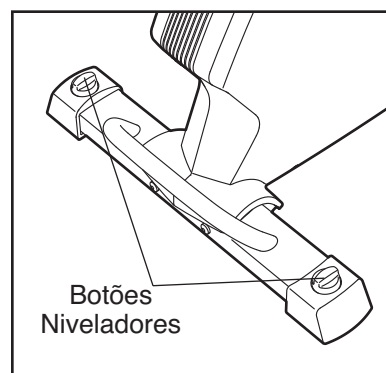
COMO AJUSTAR AS ALÇAS DOS PEDAIS

Para soltar as alças dos pedais, puxe-as para cima. Para apertar as alças dos pedais, ajuste as alças até à posição pretendida e prima as extremidades das alças nas patilhas dos pedais.



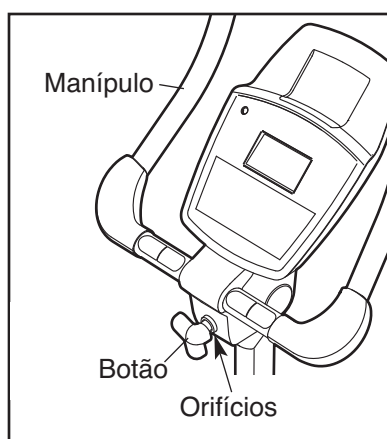
COMO NIVELAR A BICICLETA ESTÁTICA

Se a bicicleta estática balançar ligeiramente durante a utilização, rode um ou ambos os botões niveladores do estabilizador traseiro e ajuste os pés niveladores até que o movimento de balanço seja eliminado.

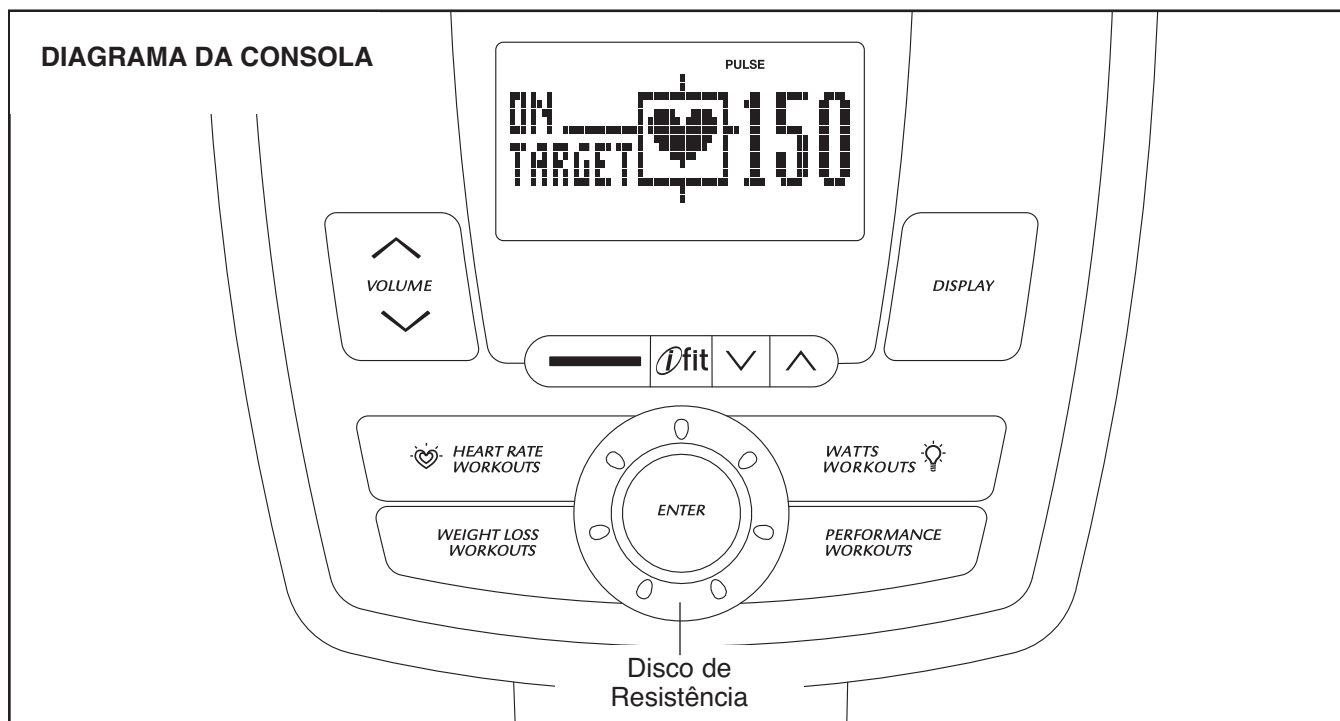


COMO AJUSTAR O ÂNGULO DO MANÍPULO

Para ajustar o ângulo do manípulo, solte primeiro o botão de ajuste rodando-o algumas voltas. Em seguida, puxe o botão para fora, rode o manípulo até ao ângulo pretendido e, em seguida, solte o botão num orifício de ajuste.



Certifique-se de que o botão está encaixado num dos orifícios de ajuste. Em seguida, aperte o botão.



FUNCIONALIDADES DA CONSOLA

A consola avançada oferece uma gama de funcionalidades concebidas para tornar as suas sessões de exercício mais eficazes e agradáveis.

Ao usar o modo manual da consola, pode alterar a resistência dos pedais rodando o disco. Enquanto fizer exercício, a consola mostrará continuamente informações sobre o mesmo. Pode até monitorizar o seu ritmo cardíaco, usando o sensor de pulsações para as mãos ou o sensor de pulsações para o peito incluído.

A consola oferece doze sessões de exercício predefinidas—seis de perda de peso e seis de desempenho. Cada sessão de exercício altera automaticamente a resistência dos pedais e incita-o a variar o seu ritmo de pedalada, ao orientá-lo ao longo de uma sessão de exercício eficaz.

Adicionalmente, a consola oferece duas sessões de exercício de ritmo cardíaco, que alteram a resistência dos pedais e o incitam a variar o seu ritmo de pedalada para manter o seu ritmo cardíaco próximo de um ritmo cardíaco-alvo.

A consola também oferece três sessões de exercício de watts, que alteram a resistência dos pedais e o incitam a variar o seu ritmo de pedalada para manter a energia gerada próximo de um nível-alvo.

A consola está equipada com o sistema de sessões de exercício interactivas iFit, que possibilita que a consola aceite cartões iFit com sessões de exercício concebidas para o ajudar a alcançar objectivos de aptidão física específicos. Por exemplo, a perda de quilogramas indesejados com a sessão de exercício de Perda de Peso em 8 Semanas. As sessões de exercício iFit controlam a resistência dos pedais enquanto a voz de um treinador pessoal o(a) orienta ao longo do exercício. Os cartões iFit estão disponíveis separadamente. **Para adquirir cartões iFit, vá a www.iFit.com ou consulte a capa frontal deste manual. Os cartões iFit estão também disponíveis em lojas seleccionadas.**

Pode também escutar as músicas ou os audiolivros que preferir, enquanto se exercita, com o excelente sistema de som estéreo da consola.

Para ligar a corrente, consulte a página 15. **Para usar o modo manual**, consulte a página 15. **Para usar uma sessão de exercício predefinida**, consulte a página 17. **Para usar uma sessão de exercício de ritmo cardíaco**, consulte a página 18. **Para usar uma sessão de exercício de watts**, consulte a página 19. **Para usar uma sessão de exercício iFit**, consulte a página 20. **Para usar o sistema de som**, consulte a página 21. **Para alterar as definições da consola**, consulte a página 21.

Nota: Se houver uma película de plástico transparente sobre o ecrã, remova-a.

COMO LIGAR A CORRENTE

IMPORTANTE: Se a bicicleta estática tiver estado exposta a temperaturas frias, deixe que ela aqueça até à temperatura ambiente antes de ligar a alimentação eléctrica. Se não o fizer, poderá danificar os ecrãs da consola ou outros componentes eléctricos.

Ligue o adaptador de corrente (consulte COMO LIGAR O ADAPTADOR DE CORRENTE na página 12). Quando o adaptador de corrente estiver ligado, os ecrãs iluminar-se-ão e a consola ficará pronta a ser usada.

Nota: A consola pode apresentar a velocidade e distância em quilómetros ou em milhas. Para descobrir qual a unidade de medida que está seleccionada ou para alterar a unidade de medida, consulte COMO ALTERAR AS CONFIGURAÇÕES DA CONSOLA na página 21.

COMO USAR O MODO MANUAL

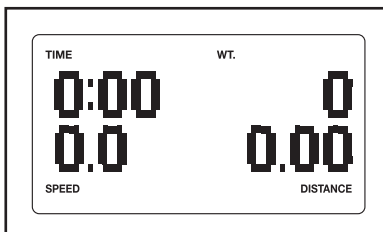
1. Comece a pedalar ou prima qualquer botão da consola para ligar a mesma.

Consulte COMO LIGAR A CORRENTE acima.

2. Selecciono o modo manual.

Sempre que ligar a consola, será seleccionado o modo manual.

Se seleccionou uma sessão de exercício, volte a seleccionar o modo manual pre-mindo repetidamente qualquer dos botões de Sessões de Exercício [WORKOUTS] até que surjam zeros no ecrã.



3. Comece a pedalar e altere a resistência dos pedais conforme o desejado.

Enquanto pedala, altere a resistência dos pedais rodando o disco de resistência.

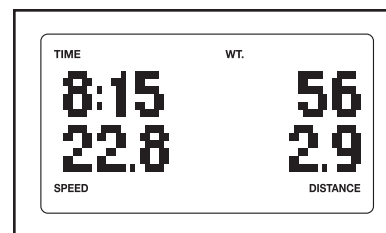
Para aumentar a resistência, rode o disco de resistência no sentido horário; para diminuir a resistência, rode-o no sentido anti-horário. Nota: Depois de alterar a resistência, demorará um momento até que os pedais alcancem o nível de resistência seleccionado.

4. Acompanhe a sua progressão pelos ecrãs.

A consola proporciona vários modos para o ecrã. O modo de ecrã que seleccionar determinará quais as informações sobre a sessão de exercício que serão exibidas. Prima repetidamente o botão Ecrã [DISPLAY] para seleccionar o modo de ecrã desejado.

Os ecrãs podem mostrar as seguintes informações sobre o exercício:

Tempo [TIME]— Quando estiver seleccionado o modo manual, este ecrã mostrará o tempo decorrido. Quando estiver seleccionada uma sessão de exercício, o ecrã mostrará o tempo restante da sessão em vez do tempo decorrido.



Velocidade [SPEED]— Este ecrã mostrará a sua velocidade de pedalada, em quilómetros por hora [KM/H] ou milhas por hora [MPH].

Distância [DISTANCE]— Este ecrã exibirá a distância que pedalou, em quilómetros ou milhas.

Calorias [CALORIES]— Este ecrã exibirá o número aproximado de calorias que consumiu.

Watts [WT.]— Este ecrã mostrará a energia aproximada que produziu em watts (WT.).

Pulsção [PULSE]—Este ecrã exibirá o seu ritmo cardíaco quando usar o sensor de pulsações do punho ou o sensor de pulsações para o peito incluído (consulte o passo 5 abaixo).

Resistência—Este ecrã mostrará o nível de resistência dos pedais por alguns segundos, de cada vez que se alterar o nível de resistência.

Perfil—Quando estiver seleccionada uma sessão de exercício, este ecrã mostrará um perfil das definições de resistência para a sessão de exercício.

Altere o nível de volume da consola, premindo os botões de aumentar ou diminuir o VOLUME.

5. Meça o seu ritmo cardíaco, se o desejar.

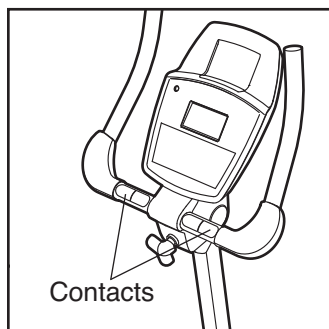
Pode medir os batimentos cardíacos utilizando o sensor de pulsações do punho ou o sensor de pulsações para o peito opcional (veja a página 21 para obter informações sobre o sensor de pulsações para o peito opcional).

Nota: Se segurar no sensor de pulsações do punho e utilizar o sensor de pulsações para o peito opcional ao mesmo tempo, a consola não apresenta os batimentos cardíacos de forma precisa.

Se houver películas de plástico transparente sobre os contactos de metal do sensor de pulsações do punho, retire-as.

Adicionalmente, certifique-se de que tem as mãos limpas. Para

medir o seu ritmo cardíaco, segure o sensor de pulsações do punho com as palmas pousadas sobre os contactos de metal. **Evite mover as mãos ou agarrar os contactos com demasiada firmeza.**



Quando a sua pulsção for detectada, o seu ritmo cardíaco aparecerá no ecrã. Para uma leitura mais precisa do ritmo cardíaco, agarre os contactos por, pelo menos, 15 segundos.

Se o seu ritmo cardíaco não for mostrado, certifique-se de que as suas mãos estejam posicionadas conforme descrito. Tenha o cuidado de não mover excessivamente as mãos nem apertar os contactos de metal com demasiada firmeza. Para um desempenho óptimo, limpe os contactos de metal com um pano macio; **nunca use álcool, abrasivos ou produtos químicos para limpar os contactos.**

6. Quando acabar de fazer exercício, a consola desligar-se-á automaticamente.

Se os pedais não se moverem durante alguns segundos, soará um toque e a consola entrará em modo de pausa.

Se os pedais ficarem parados por vários minutos e os botões não forem premidos, a consola desligar-se-á e o ecrã será reiniciado.

COMO USAR UMA SESSÃO DE EXERCÍCIO PREDEFINIDA

1. Comece a pedalar ou prima qualquer botão da consola para ligar a mesma.

Consulte COMO LIGAR A CORRENTE na página 15.

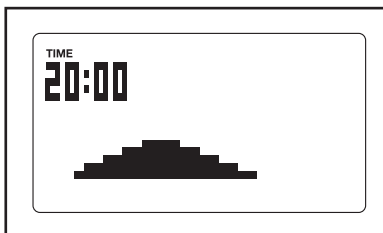
2. Seleccione uma sessão de exercício predefinida.

Para seleccionar uma sessão de exercício predefinida, comece por premir um dos botões Sessões de Exercício de Perda de Peso [WEIGHT LOSS WORKOUTS] ou Sessões de Exercício de Desempenho [PERFORMANCE WORKOUTS].

Seguidamente, rode o disco de resistência até que surja no ecrã o número da sessão de exercício desejada.

Depois, prima o botão de Introdução [ENTER] para seleccionar a sessão de exercício.

Aparecerão então no ecrã o tempo e um perfil dos níveis de resistência da sessão de exercício.



3. Comece a pedalar para iniciar a sessão de exercício.

Cada sessão de exercício está dividida em segmentos de um minuto. Para cada segmento estão programados um nível de resistência e uma velocidade-alvo. Nota: Pode estar programado para segmentos consecutivos o mesmo nível de resistência e/ou ritmo de pedalada.

O perfil da sessão de exercício mostrará o seu progresso (veja o desenho acima). O segmento intermitente do perfil representa o segmento em curso da sessão de exercício. O comprimento do segmento intermitente indica o nível de resistência do segmento em curso.

Quando terminar o primeiro segmento da sessão de exercício, aparecerão durante alguns segundos no ecrã o nível de resistência e a velocidade-alvo do segundo segmento, para o(a) alertar. O segmento seguinte do perfil começará a piscar e os pedais ajustar-se-ão automaticamente ao nível de resistência do segmento seguinte.

Enquanto faz exercício, será incentivado a manter a velocidade de pedalada próximo da velocidade-alvo do segmento em curso.



Quando surgir no ecrã uma seta ascendente ou a palavra *FASTER* (mais depressa), acelere a sua velocidade. Quando surgir no ecrã uma seta descendente ou a palavra *SLOWER* (mais devagar), abrande a sua velocidade. Quando não surgirem setas ou surgirem as palavras *ON TARGET* (on alvo), mantenha a sua velocidade.

IMPORTANTE: A velocidade-alvo destina-se apenas a proporcionar motivação. A sua velocidade real pode ser menor do que a velocidade-alvo. Certifique-se de que pedala a um ritmo que seja confortável para si.

Se o nível de resistência do segmento em curso for demasiado alto ou baixo, pode alterar manualmente a configuração rodando o disco de resistência. **IMPORTANTE: Quando terminar o segmento em curso da sessão de exercício, os pedais ajustar-se-ão automaticamente ao nível de resistência do segmento seguinte.**

A sessão de exercício continuará dessa forma até que termine o último segmento. Para parar a sessão de exercício a qualquer momento, pare de pedalar. Soará um toque e o tempo começará a piscar no ecrã. Para reiniciar a sessão de exercício, basta recomeçar a pedalar.

4. Acompanhe a sua progressão pelos ecrãs.

Consulte o passo 4 nas páginas 15–16.

5. Meça o seu ritmo cardíaco, se o desejar.

Consulte o passo 5 na página 16.

6. Quando acabar de fazer exercício, a consola desligar-se-á automaticamente.

Consulte o passo 6 na página 16.

COMO USAR UMA SESSÃO DE EXERCÍCIO DE RITMO CARDÍACO

1. **Comece a pedalar ou prima qualquer botão da consola para ligar a mesma.**

Consulte COMO LIGAR A CORRENTE na página 15.

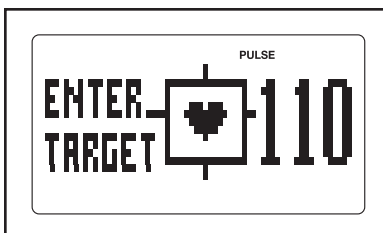
2. **Selecione uma sessão de exercício de ritmo cardíaco.**

Para seleccionar uma sessão de exercício de ritmo cardíaco, comece por premir o botão Sessões de Exercício de Ritmo Cardíaco [HEART RATE WORKOUTS].

Seguidamente, rode o disco de resistência até que surja no ecrã o número da sessão de exercício desejada. Depois, prima o botão de Introdução [ENTER] para seleccionar a sessão de exercício.

3. **Introduza uma configuração de ritmo cardíaco-alvo.**

Alguns segundos após seleccionar uma sessão de exercício de ritmo cardíaco, surgirão no ecrã o tempo da sessão de exercício e as palavras *ENTER TARGET* (entre alvo).



Para cada segmento da sessão de exercício de ritmo cardíaco será programada uma configuração de ritmo cardíaco-alvo diferente. Rode o disco de resistência para introduzir o valor desejado de ritmo cardíaco-alvo **máximo** para a sessão de exercício (consulte INTENSIDADE DE EXERCÍCIO na página 24). Depois, prima o botão de Introdução.

4. **Segure no sensor de pulsações do punho ou coloque o sensor de pulsações para o peito opcional.**

Para usar uma sessão de exercício de ritmo cardíaco, deve usar o sensor de pulsações para o peito incluído ou o sensor de pulsações do punho (consulte a página 21). Nota: Se segurar no sensor de pulsações do punho e utilizar o sensor de pulsações para o peito opcional ao mesmo tempo, a consola não apresenta os batimentos cardíacos de forma precisa.

Se usar o sensor de pulsações do punho, não é necessário agarrá-lo continuamente durante a sessão de exercício de ritmo cardíaco; contudo, deve agarrá-lo com frequência para que a sessão de exercício funcione devidamente. **De cada vez que agarrar o sensor de pulsações do punho,**

mantenha as mãos sobre os contactos de metal durante pelo menos 15 segundos.

5. **Comece a pedalar para iniciar a sessão de exercício.**

Cada sessão de exercício de ritmo cardíaco está dividida em segmentos de um minuto. Para cada segmento é programada uma configuração de ritmo cardíaco-alvo. Nota: Pode ser programado o mesmo ritmo cardíaco-alvo para segmentos consecutivos.

Durante a sessão de exercício, a consola comparará regularmente o seu ritmo cardíaco com o ritmo cardíaco-alvo do segmento em curso. Se o seu ritmo cardíaco estiver muito abaixo ou muito acima do ritmo cardíaco-alvo, a resistência dos pedais aumentará ou diminuirá para fazer aproximar o seu ritmo cardíaco do ritmo cardíaco-alvo. De cada vez que a resistência for alterada, o nível de resistência surgirá no ecrã por alguns segundos para o alertar.

Enquanto faz o seu exercício, será incitado(a) a pedalar a um ritmo regular. Quando surgir no ecrã uma seta ascendente ou a palavra



FASTER (mais depressa), acelere a sua velocidade. Quando surgir no ecrã uma seta descendente ou a palavra *SLOWER* (mais devagar), abrande a sua velocidade. Quando não surgirem setas ou surgirem as palavras *ON TARGET* (on alvo), mantenha a sua velocidade.

IMPORTANTE: Certifique-se de que pedala a uma velocidade que seja confortável para si. Se o nível de resistência do segmento em curso for demasiado alto ou baixo, pode alterar manualmente a configuração rodando o disco de resistência; contudo, se alterar o nível de resistência, poderá não manter o ritmo cardíaco-alvo.

Além disso, quando a consola comparar o seu ritmo cardíaco com o ritmo cardíaco-alvo, a resistência dos pedais poderá aumentar ou diminuir automaticamente para aproximar o seu ritmo cardíaco do ritmo cardíaco-alvo.

A sessão de exercício continuará dessa forma até que termine o último segmento. Para parar a sessão de exercício a qualquer momento, pare de pedalar. Soará um toque e o tempo começará a piscar no ecrã. Para reiniciar a sessão de exercício, basta recomeçar a pedalar.

6. **Acompanhe a sua progressão pelos ecrãs.**

Consulte o passo 4 nas páginas 15–16.

7. **Quando acabar de fazer exercício, a consola desligar-se-á automaticamente.**

Consulte o passo 6 na página 16.

COMO USAR UMA SESSÃO DE EXERCÍCIO DE WATTS

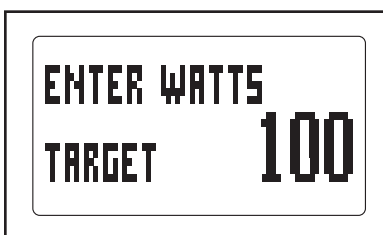
1. Comece a pedalar ou prima qualquer botão da consola para ligar a mesma.

Consulte COMO LIGAR A CORRENTE na página 15.

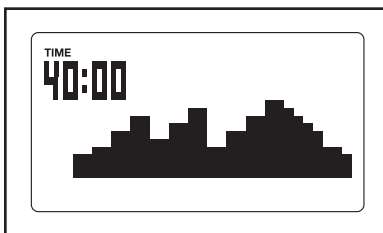
2. Selecione uma sessão de exercício de watts.

Para seleccionar uma sessão de exercício de watts, comece por premir o botão Sessões de Exercício de Watts [WATTS WORKOUTS]. Seguidamente, rode o disco de resistência até que surja no ecrã a sessão de exercício desejada. Depois, prima o botão de Introdução [ENTER] para seleccionar a sessão de exercício.

Se seleccionar a sessão de exercício de watts 1, aparecerão no ecrã a duração da sessão de exercício e as palavras *ENTER WATTS TARGET*.



Se seleccionar a sessão de exercício 2 ou 3, aparecerão no ecrã a duração da sessão de exercício e um perfil dos níveis de resistência da mesma.



3. Se seleccionou a sessão de exercício de watts 1, introduza uma configuração de watts-alvo.

Durante a sessão de exercício de watts 1, será programada a mesma configuração de watts-alvo para todos os segmentos da mesma. Rode o disco de resistência para introduzir a configuração de watts-alvo desejada.

4. Comece a pedalar para iniciar a sessão de exercício.

A sessão de exercício de watts 1 está dividida em 40 segmentos de um minuto. Durante a sessão de exercício, a consola comparará regularmente a sua produção de watts com a configuração de watts-alvo que introduziu para a sessão de exercício.

Se a sua produção de watts estiver muito abaixo ou muito acima da configuração de watts-alvo, a resistência dos pedais aumentará ou diminuirá automaticamente para fazer aproximar a sua produção de watts da configuração de watts-alvo. De cada vez que a resistência for alterada, o nível de resistência surgirá no ecrã por alguns segundos para o alertar.

Se a definição de watts for demasiado elevada ou demasiado baixa para si, pode anular a definição manualmente rodando o botão da resistência.

A sessão de exercício de watts 2 ou 3 está dividida em 40 segmentos de um minuto. Para cada segmento estão programados um nível de resistência e um nível de watts-alvo. Nota: Podem estar programados o mesmo nível de resistência e/ou nível de watts-alvo para segmentos consecutivos.

O perfil da sessão de exercício mostrará o seu progresso (veja o desenho à esquerda). O segmento intermitente do perfil representa o segmento em curso da sessão de exercício. O comprimento do segmento intermitente indica o nível de resistência do segmento em curso.



Enquanto faz o seu exercício, será incitado(a) a pedalar de acordo com um objectivo de velocidade. Quando surgir no ecrã uma seta ascendente ou a palavra *FASTER* (mais depressa), acelere a sua velocidade. Quando surgir no ecrã uma seta descendente ou a palavra *SLOWER* (mais devagar), diminua a sua velocidade. Quando não surgirem setas ou surgirem as palavras *ON TARGET* (on alvo), mantenha a sua velocidade.

IMPORTANTE: A velocidade-alvo destina-se apenas a proporcionar motivação. A sua velocidade real pode ser menor do que a velocidade-alvo. Certifique-se de que pedala a uma velocidade que seja confortável para si.

Quando terminar o primeiro segmento da sessão de exercício, aparecerão durante alguns segundos no ecrã o nível de resistência e a velocidade-alvo do segundo segmento, para o(a) alertar. O segmento seguinte do perfil começará a piscar e os pedais ajustar-se-ão automaticamente ao nível de resistência do segmento seguinte.

Se o nível de resistência do segmento em curso for demasiado alto ou baixo, pode alterar manualmente a configuração rodando o disco de resistência. **IMPORTANTE: Quando terminar o segmento em curso da sessão de exercício, os pedais ajustar-se-ão automaticamente ao nível de resistência do segmento seguinte.**

Para parar uma sessão de exercício a qualquer momento, pare de pedalar. Soará um toque e o tempo começará a piscar no ecrã. Para reiniciar a sessão de exercício, basta recomeçar a pedalar.

5. Acompanhe a sua progressão pelos ecrãs.

Consulte o passo 4 nas páginas 15–16.

6. Meça o seu ritmo cardíaco, se o desejar.

Consulte o passo 5 na página 16.

7. Quando acabar de fazer exercício, a consola desligar-se-á automaticamente.

Consulte o passo 6 na página 16.

COMO USAR UMA SESSÃO DE EXERCÍCIO IFIT

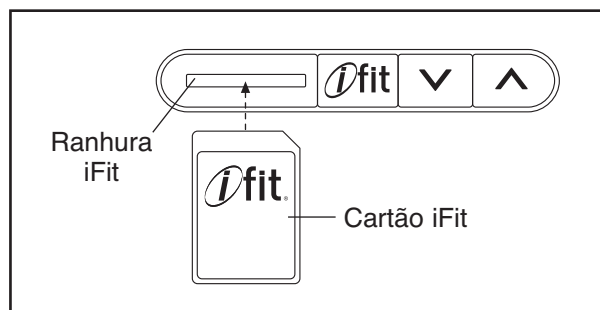
Os cartões iFit estão disponíveis separadamente. Para adquirir cartões iFit, vá a www.iFit.com ou consulte a capa frontal deste manual. Os cartões iFit estão também disponíveis em lojas seleccionadas.

1. Comece a pedalar ou prima qualquer botão da consola para ligar a mesma.

Consulte COMO LIGAR A CORRENTE na página 15.

2. Introduza um cartão iFit e seleccione uma sessão de exercício.

Para usar uma sessão de exercício iFit, introduza um cartão iFit na ranhura iFit; certifique-se de que o cartão iFit fique posicionado com os contactos metálicos voltados para baixo e para a ranhura iFit. Quando o cartão iFit estiver correctamente inserido, o indicador junto à ranhura iluminar-se-á e surgirá texto no ecrã.



Seguidamente, seleccione a sessão de exercício desejada do cartão iFit, premindo os botões de aumentar e diminuir junto à ranhura iFit.

Um momento após seleccionar uma sessão de exercício, a voz de um treinador pessoal começará a orientá-lo ao longo da sessão de exercício.

As sessões de exercício iFit funcionam da mesma forma que as sessões de exercício predefinidas. Para usar a sessão de exercício, consulte os passos 3 a 6 da página 17.

3. Quando terminar de fazer exercício, retire o cartão iFit.

Remova o cartão iFit quando terminar de se exercitar. Guarde o cartão iFit em local seguro.

COMO ALTERAR AS CONFIGURAÇÕES DA CONSOLA

A consola possui um modo de utilizador que lhe permite seleccionar uma unidade de medida e uma opção de retroiluminação para a consola.

Para seleccionar o modo de utilizador, prima e segure o botão Ecrã [DISPLAY] por alguns segundos, até que surjam no ecrã as informações do modo de utilizador.

A consola pode exibir a velocidade de pedalada e a distância em quilómetros ou em milhas. Aparecerão no ecrã a palavra *METRIC* (métrico), para quilómetros métricos ou a palavra *ENGLISH* (inglês), para milhas inglesas. Para alterar a unidade de medida, prima repetidamente o botão de aumentar o Volume [VOLUME].

Prima o botão Ecrã para guardar as configurações da consola e sair do modo de utilizador.



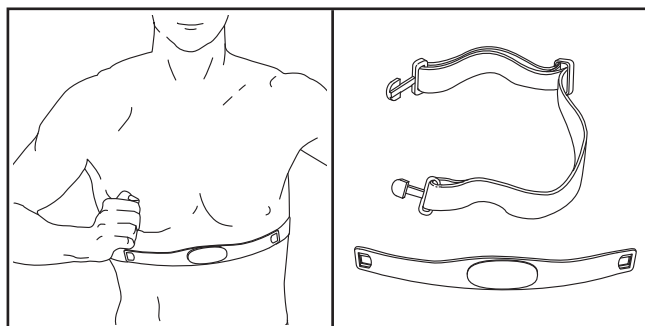
COMO UTILIZAR O SISTEMA DE SOM

Para reproduzir música ou audiolivros através do sistema de som da consola enquanto faz exercício, ligue o cabo de áudio incluído à tomada da consola e a uma tomada do seu leitor de MP3 ou de CD; **certifique-se de que o cabo de áudio fique firmemente ligado.**

Em seguida, prima o botão de Reprodução [PLAY] no leitor de MP3 ou de CD. Ajuste o nível de volume usando o controlo de volume do seu leitor de MP3 ou de CD, ou premindo os botões de aumentar e diminuir o Volume da consola.

O SENSOR DE PULSAÇÕES PARA O PEITO OPCIONAL

O sensor de pulsações para o peito opcional oferece a facilidade de funcionamento mãos-livres e monitoriza continuamente os batimentos cardíacos durante os exercícios. **Para adquirir o sensor de pulsações para o peito opcional, consulte a capa deste manual.**



MANUTENÇÃO E PROBLEMAS

Examine e aperte regularmente todas as peças da bicicleta estática. Substitua imediatamente quaisquer peças gastas.

Para limpar a bicicleta estática, utilize um pano humedecido e uma pequena quantidade de detergente suave. **IMPORTANTE: Para evitar danos na consola, mantenha-a afastada de líquidos e não a exponha à luz solar directa.**

RESOLUÇÃO DE PROBLEMAS DA CONSOLA

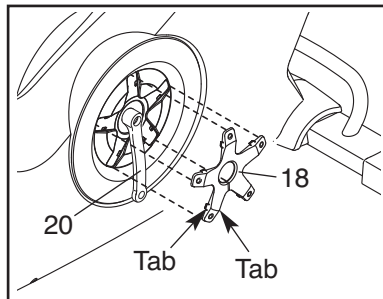
Se a consola não apresentar os batimentos cardíacos quando utilizar o sensor de pulsações do punho, consulte o passo 5 na página 16.

COMO AJUSTAR O INTERRUPTOR DE LÂMINAS

Se a consola não apresentar informações correctas, o interruptor de lâminas deve ser ajustado. Para ajustar o interruptor de lâminas, deve remover o pedal esquerdo, a capa do disco esquerda e o disco do pedal esquerdo (veja as instruções abaixo).

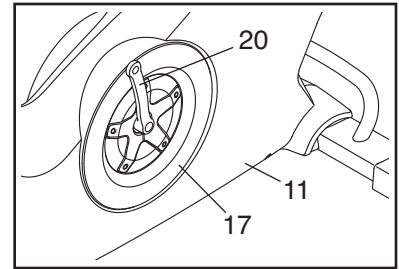
Com uma chave-inglesa, rode o pedal esquerdo no sentido dos ponteiros do relógio e retire-o.

Rode a Haste do Pedaleiro Esquerdo (20) até uma posição vertical com a extremidade da Haste do Pedaleiro Esquerdo a apontar para baixo.



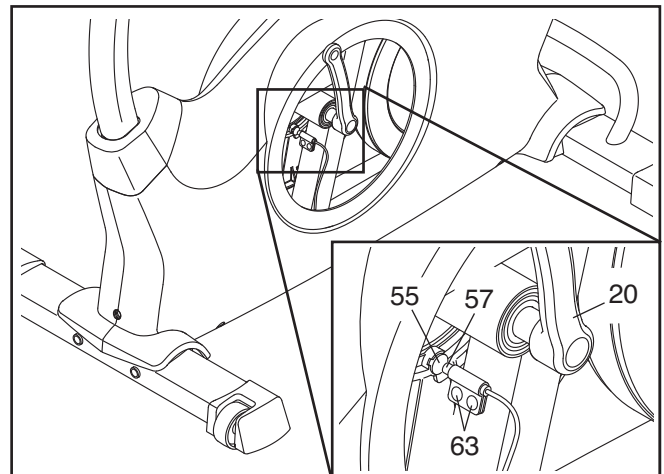
Com uma chave de fendas plana, solte as patilhas em cada ponto da Capa do Disco esquerda (18). Solte cuidadosamente a Capa do Disco esquerda sobre a Haste do Pedaleiro Esquerdo (20) e retire a Capa do Disco esquerda.

Em seguida, rode a Haste do Pedaleiro Esquerdo (20) até uma posição vertical com a extremidade da Haste do Pedaleiro Esquerdo a apontar para cima.



Rode o Disco do Pedal esquerdo (17) no sentido dos ponteiros do relógio para o soltar da Proteção Esquerda (11). Em seguida, mova o Disco do Pedal esquerdo para cima e retire-o da Haste do Pedaleiro Esquerdo (20).

Localize o Interruptor de Lâminas (57). Desaperte, mas não retire, os dois Parafusos de Flange de M4 x 12,7mm (63).



Em seguida, rode a Haste do Pedaleiro Esquerdo (20) até que um Íman (55) fique alinhado com o Interruptor de Lâminas (57). Faça deslizar o Interruptor de Lâminas ligeiramente em direcção ao Íman, ou na direcção contrária. Em seguida, aperte novamente os dois Parafusos de Flange de M4 x 12,7mm (63).

Rode a Haste do Pedaleiro Esquerdo (20) por um momento. Repita estas acções até a consola apresentar informações correctas.

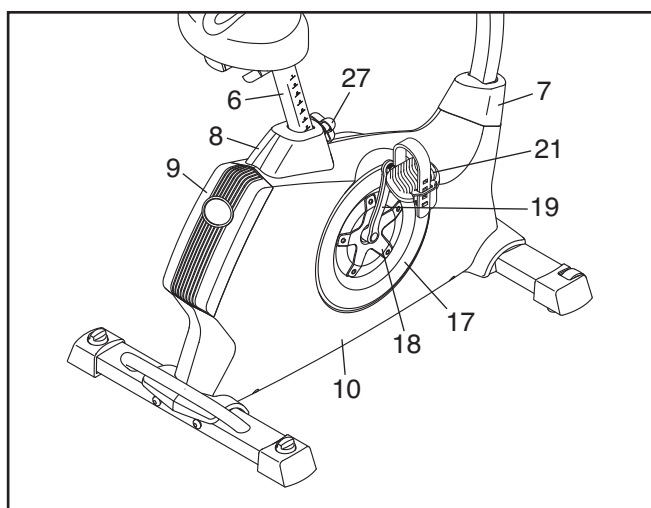
Quando o interruptor de lâminas estiver devidamente ajustado, fixe novamente o disco do pedal esquerdo, a capa do disco esquerda e o pedal esquerdo.

COMO AJUSTAR A CORREIA DE TRANSMISSÃO

Se sentir que os pedais resvalam enquanto pedala, mesmo com a resistência dos mesmos no nível mais elevado, a correia de transmissão poderá ter de ser ajustada.

Para ajustar a correia de transmissão, deve remover o pedal direito, o apoio do assento, a cobertura de protecção superior, a cobertura de protecção traseira, a cobertura de protecção frontal, a cobertura do disco direito, o disco do pedal direito e a protecção direita (veja as instruções abaixo).

Com uma chave-inglesa, rode o Pedal Direito (21) no sentido contrário ao dos ponteiros do relógio e retire-o.



Retire o Botão de Ajuste (27) e o Apoio do Assento (6).

Com uma chave de fendas plana, remova a Cobertura de Protecção Superior (8) e a Cobertura de Protecção Traseira (9). Em seguida, utilize a chave de fendas plana para soltar a Cobertura de Protecção Frontal (7).

Rode a Haste do Pedaleiro Direito (19) até uma posição vertical com a extremidade da Haste do Pedaleiro Direito a apontar para baixo. Nota: Consulte as ilustrações na página 22 para obter mais detalhes.

Com uma chave de fendas plana, solte as patilhas em cada ponto da Capa do Disco direita (18). Solte cuidadosamente a Capa do Disco direita sobre a Haste do Pedaleiro Direito (19) e retire a Capa do Disco direita.

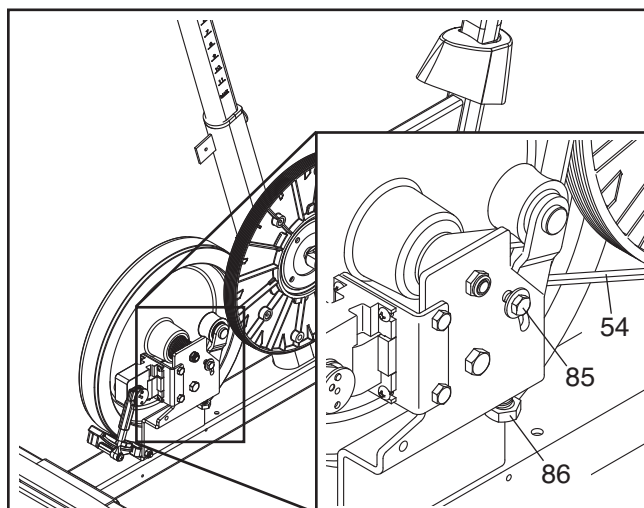
Em seguida, rode a Haste do Pedaleiro Direito (19) até uma posição vertical com a extremidade da Haste do Pedaleiro Direito a apontar para cima.

Rode o Disco do Pedal direito (17) no sentido dos ponteiros do relógio para o soltar da Protecção Direita (10).

Em seguida, mova o Disco do Pedal direito (17) para cima e retire-o da Haste do Pedaleiro Direito (19).

Consulte o DIAGRAMA AMPLIADO na página 27 e retire os Parafusos de M4 x 19mm (89) e os Parafusos de M4 x 25mm (62) das Protecções Esquerda e Direita (10, 11). Em seguida, remova a Protecção Direita.

Em seguida, solte o Parafuso Sextavado de M6 x 20mm (85). Em seguida, aperte o Parafuso Sextavado de M10 x 65mm (86) até a Correia de Transmissão (54) estar apertada.



Quando a Correia de Transmissão (54) estiver apertada, aperte o Parafuso Sextavado de M6 x 20mm (85).

Em seguida, fixe novamente a cobertura direita, o disco do pedal direito, a capa do disco direita, a cobertura de protecção frontal, a cobertura de protecção traseira, a cobertura de protecção superior, o apoio do assento e o pedal direito.

DIRECTIVAS DE EXERCÍCIO

AVISO: Consulte o seu médico antes de iniciar este ou qualquer outro exercício. Isto é especialmente importante para pessoas com mais de 35 anos ou com problemas de saúde prévios.

O sensor de pulsações não é um dispositivo médico. Há diversos factores que podem afectar a precisão das leituras dos batimentos cardíacos. O sensor de pulsações é meramente um auxiliar do exercício para determinar a tendência geral dos batimentos cardíacos.

Estas directivas irão ajudá-lo a planear o programa de exercícios. Para obter informações detalhadas sobre os exercícios, adquira um livro com boa reputação ou consulte o médico. Lembre-se de que uma nutrição e descanso adequados são essenciais para obter bons resultados.

INTENSIDADE DO EXERCÍCIO

Quer o seu objectivo seja queimar gorduras ou fortalecer o sistema cardiovascular, a intensidade adequada dos exercícios é a chave para obter resultados. Pode utilizar os batimentos cardíacos como guia para encontrar o nível de intensidade adequado. A tabela abaixo apresenta os batimentos cardíacos recomendados para queimar gorduras e para o exercício aeróbico.

165	155	145	140	130	125	115	♥♥
145	138	130	125	118	110	103	♥
125	120	115	110	105	95	90	♥
<hr/>							
20	30	40	50	60	70	80	

Para encontrar o nível de intensidade adequado, localize a sua idade na parte de baixo da tabela (as idades estão arredondadas para os dez anos mais próximos). Os três números indicados acima da idade definem a “zona de exercício.” O número mais baixo representa os batimentos cardíacos para queimar gorduras, o número do meio representa os batimentos cardíacos para queimar gorduras ao máximo e o número mais elevado representa os batimentos cardíacos para o exercício aeróbico.

Queimar Gorduras—Para queimar gorduras eficazmente, deve exercitar-se com um nível de intensidade baixo durante algum tempo. Durante os primeiros minutos de exercício o corpo utiliza *calorias de hidratos de carbono* como energia. Só depois dos primeiros minutos de exercício é que o corpo começa a utilizar as *calorias de gordura* armazenadas como energia. Se o objectivo for queimar gordura, ajuste a intensidade do exercício até os batimentos cardíacos estarem próximos do número mais baixo da sua zona de exercício. Para queimar gorduras ao máximo, faça o exercício com os batimentos cardíacos perto do número do meio na zona de exercício.

Exercício Aeróbico—Se o objectivo for fortalecer o sistema cardiovascular, deverá fazer exercícios aeróbicos, ou seja, actividades que requeiram uma grande quantidade de oxigénio durante períodos prolongados de tempo. Para exercícios aeróbicos, ajuste a intensidade do exercício até os batimentos cardíacos estarem próximos do número mais alto da sua zona de exercício.

DIRECTIVAS DE EXERCÍCIO

Aquecimento—Comece com 5 a 10 minutos de exercícios leves e de alongamento. O aquecimento aumenta a temperatura corporal, batimentos cardíacos e circulação, preparando-o para o exercício.

Exercício da Zona—Faça 20 a 30 de exercício com os batimentos cardíacos dentro da sua zona de exercício. (Durante as primeiras semanas do programa de exercício, não mantenha os batimentos cardíacos dentro da zona de exercício durante mais de 20 minutos.) Respire normal e profundamente durante o exercício; não sustenha a respiração.

Arrefecimento—Termine com 5 a 10 minutos de alongamentos. Os alongamentos aumentam a flexibilidade dos músculos e ajudam-no a evitar os problemas pós-exercício.

FREQUÊNCIA DE EXERCÍCIO

Para manter ou melhorar a sua condição física, faça três exercícios por semana, com um intervalo mínimo de um dia entre exercícios. Após alguns meses de exercícios regulares, pode chegar aos cinco exercícios por semana, se pretender. Lembre-se de que a chave para atingir o sucesso é fazer do exercício uma parte regular e agradável do quotidiano.

NOTAS

LISTA DE PEÇAS—Modelo nº. NTEVEX73910.0

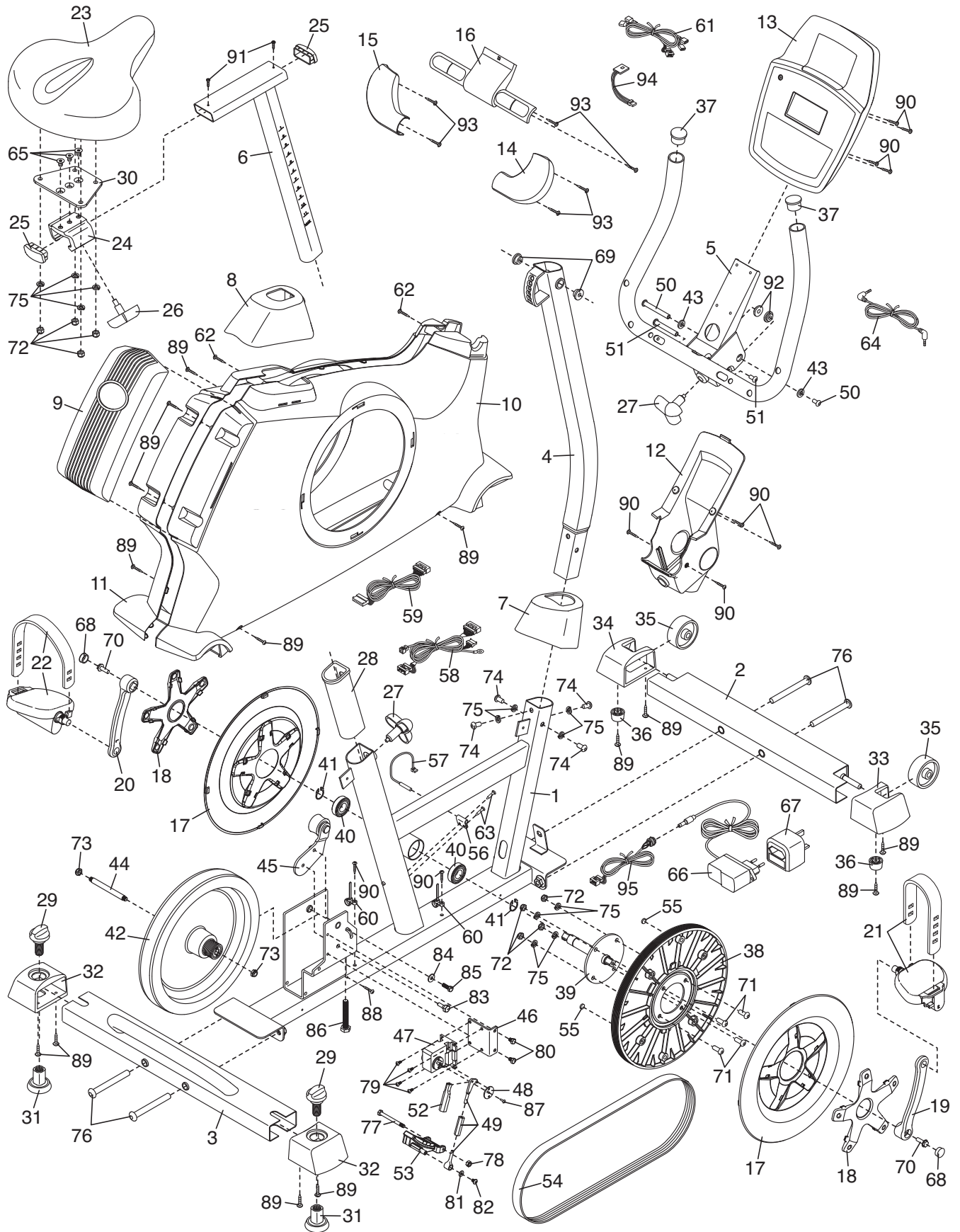
R0710A

Nº	Qtd.	Descrição	Nº	Qtd.	Descrição
1	1	Estrutura	53	1	Íman "C"
2	1	Estabilizador Frontal	54	1	Correia de Transmissão
3	1	Estabilizador Traseiro	55	2	Íman
4	1	Barra Vertical	56	1	Grampo
5	1	Manípulo	57	1	Interruptor de Lâminas/Fio do Interruptor de Lâminas
6	1	Apoio do Assento			
7	1	Cobertura de Protecção Frontal	58	1	Cablagem
8	1	Cobertura de Protecção Superior	59	1	Fio de Extensão
9	1	Cobertura de Protecção Traseira	60	2	Grampo para Fio
10	1	Protecção Direita	61	1	Fio de Pulsações
11	1	Protecção Esquerda	62	2	Parafuso de M4 x 25mm
12	1	Cobertura de Rotação	63	2	Parafuso de Flange de M4 x 12,7mm
13	1	Consola			
14	1	Protecção Direita	64	1	Cabo de Áudio
15	1	Protecção Esquerda	65	3	Parafuso de Cabeça Chata de M8 x 17mm
16	1	Sensor de Pulsações			
17	2	Disco do Pedal	66	1	Adaptador de Corrente CA
18	2	Capa do Disco	67	1	Adaptador da Ficha
19	1	Haste do Pedaleiro Direito	68	2	Tampa do Pedaleiro
20	1	Haste do Pedaleiro Esquerdo	69	2	Bucha Rotativa da Barra Vertical
21	1	Pedal Direito/Alça	70	2	Parafuso da Flange de 5/16"
22	1	Pedal Esquerdo/Alça	71	4	Pino Roscado de Cabeça Redonda de M8 x 20mm
23	1	Assento			
24	1	Calha do Assento	72	8	Porca de M8
25	2	Capa do Apoio do Assento	73	2	Contraporca de M8
26	1	Botão de Ajuste do Assento	74	4	Parafuso com Plástico de M8 x 20mm
27	2	Botão de Ajuste			
28	1	Manga do Apoio do Assento	75	12	Anilha Dentada de M8
29	2	Botão Nivelador	76	4	Parafuso com Plástico de M10 x 95mm
30	1	Haste do Assento			
31	2	Pé Nivelador	77	1	Parafuso Sextavado de M6 x 65mm
32	2	Capa do Estabilizador Traseiro	78	1	Porca de M6
33	1	Capa do Estabilizador Direito	79	4	Parafuso de Flange de M4 x 12mm
34	1	Capa do Estabilizador Esquerdo	80	2	Parafuso Sextavado de M6 x 8mm
35	2	Roda	81	1	Anilha de M5
36	2	Pé	82	1	Parafuso de M5 x 7mm
37	2	Tampa do Manípulo	83	1	Parafuso de Braço Tensor
38	1	Polia	84	1	Anilha de M6
39	1	Pedaleiro	85	1	Parafuso Sextavado de M6 x 20mm
40	2	Apoio do Pedaleiro	86	1	Parafuso Sextavado de M10 x 65mm
41	2	Anel de Retenção			
42	1	Volante	87	1	Parafuso de M3,5 x 12mm
43	2	Anilha de M8	88	1	Parafuso de M4 x 12,7mm
44	1	Eixo do Volante	89	14	Parafuso de M4 x 19mm
45	1	Braço Tensor	90	10	Parafuso de M4 x 16mm
46	1	Haste do Motor	91	2	Parafuso de M4 x 5mm
47	1	Motor de Resistência	92	2	Bucha Rotativa do Manípulo
48	1	Disco de Resistência	93	6	Parafuso de Cabeça Chata de M4 x 19mm
49	1	Braço de Resistência			
50	1	Conjunto de Pino e Parafuso de M6 x 70mm	94	1	Fio/Receptor de Pulsações para o Peito
51	1	Conjunto de Pino e Parafuso de M6 x 60mm	95	1	Fio/Receptáculo de Energia
			*	—	Ferramenta de Montagem
52	1	Bloqueio do Braço	*	—	Manual do Utilizador

Nota: As especificações estão sujeitas a alteração sem aviso prévio. Consulte a contracapa deste manual para informações sobre a encomenda de peças de substituição. *Estas peças não se encontram ilustradas.

DIAGRAMA AMPLIADO—Modelo n°. NTEVEX73910.0

R0710A



ENCOMENDAR PEÇAS DE SUBSTITUIÇÃO

Para encomendar peças de substituição, consulte a capa deste manual. Para nos ajudar a prestar-lhe assistência, esteja preparado para nos fornecer as seguintes informações quando nos contactar:

- o número de modelo e o número de série do produto (consulte a capa deste manual)
- o nome do produto (consulte a capa deste manual)
- o número de código e a descrição da(s) peça(s) de substituição (consulte a LISTA DE PEÇAS e o DIAGRAMA AMPLIADO, na parte final deste manual)

INFORMAÇÕES SOBRE RECICLAGEM

Este produto electrónico não deve ser depositado numa lixeira municipal. Para preservar o ambiente, este produto deve ser reciclado após o fim da sua vida útil, tal como exigido por lei.

Utilize as instalações de reciclagem que estejam autorizadas a recolher este tipo de resíduos na sua área. Ao fazê-lo, estará a ajudar a preservar os recursos naturais e a melhorar os padrões europeus de protecção ambiental. Se precisar de mais informações sobre métodos seguros e correctos de eliminação de resíduos, contacte o departamento municipal adequado ou o estabelecimento onde adquiriu este produto.

