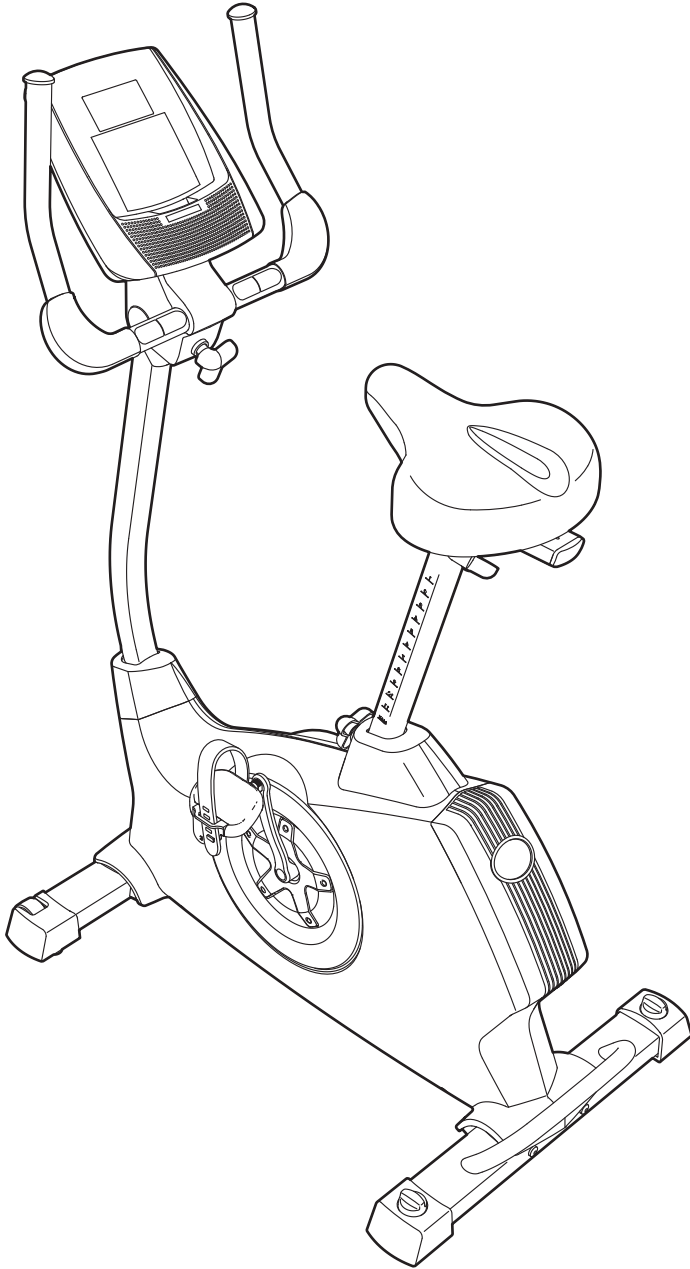


# NordicTrack® GX4.1

## دليل المستخدم

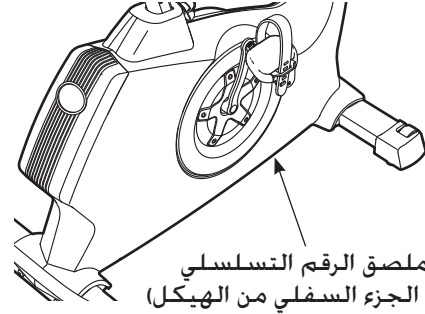


www.iconeurope.com

رقم الطراز NTEVEX74911.0

الرقم التسلسلي \_\_\_\_\_

اكتب الرقم التسلسلي في المساحة  
الموجودة أعلاه للرجوع إليه.



ملصق الرقم التسلسلي  
(في الجزء السفلي من الهيكل)

## الاستفسارات

إذا كان لديك أي استفسارات، أو حالة فقد  
بعض الأجزاء، الرجاء الاتصال بنا:

دبي

اتصل بـ: +40215297186

موقع الويب: [www.iconsupport.eu](http://www.iconsupport.eu)

## تنبيه

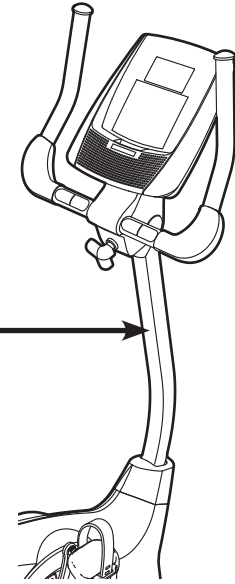
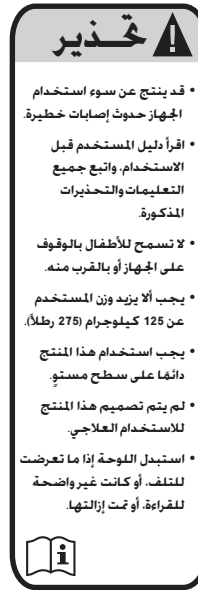
احرص على قراءة جميع الاحتياطات  
والتعليمات الواردة في هذا الدليل قبل  
استخدام هذا الجهاز. احتفظ بهذا  
الدليل للرجوع إليه في المستقبل.

## جدول المحتويات

2	مكان ملصق التحذير.....
3	احتياطات مهمة.....
4	قبل بدء الاستخدام.....
5	الرسم التخطيطي التوضيحي للأجزاء.....
6	تجميع الجهاز.....
11	كيفية استخدام جهاز مراقبة معدل دقات القلب.....
12	كيفية استخدام عجلة التمرينات.....
21	الصيانة واستكشاف المشكلات وإصلاحها.....
23	إرشادات التمرينات الرياضية.....
25	قائمة الأجزاء.....
27	الرسم التفصيلي.....
	طلب أجزاء بديلة.....
	معلومات إعادة التدوير.....
	الغلاف الخلفي.....
	الغلاف الخلفي.....

## مكان ملصق التحذير

يوضح هذا الرسم أماكن ملصقات التحذير. في حالة فقد ملصق أو عدم وضوحه، الرجاء مراجعة الغلاف الأمامي لهذا الدليل وطلب ملصق بديل مجاني. قم بوضع الملصق في المكان الموضح. ملاحظة: قد لا تظهر الملصقات بحجمها الفعلي.



## احتياطات مهمة

**⚠ تحذير:** لتقليل خطورة التعرض لإصابة شديدة، احرص على قراءة جميع الاحتياطات والإرشادات المهمة الواردة بهذا الدليل وجميع التحذيرات الموجودة على عجلة التمرينات قبل استخدامها. لا تتحمل شركة ICON أي مسؤولية عن أي إصابات شخصية أو تلفيات للممتلكات تنتج عن أو من خلال استخدام هذا المنتج.

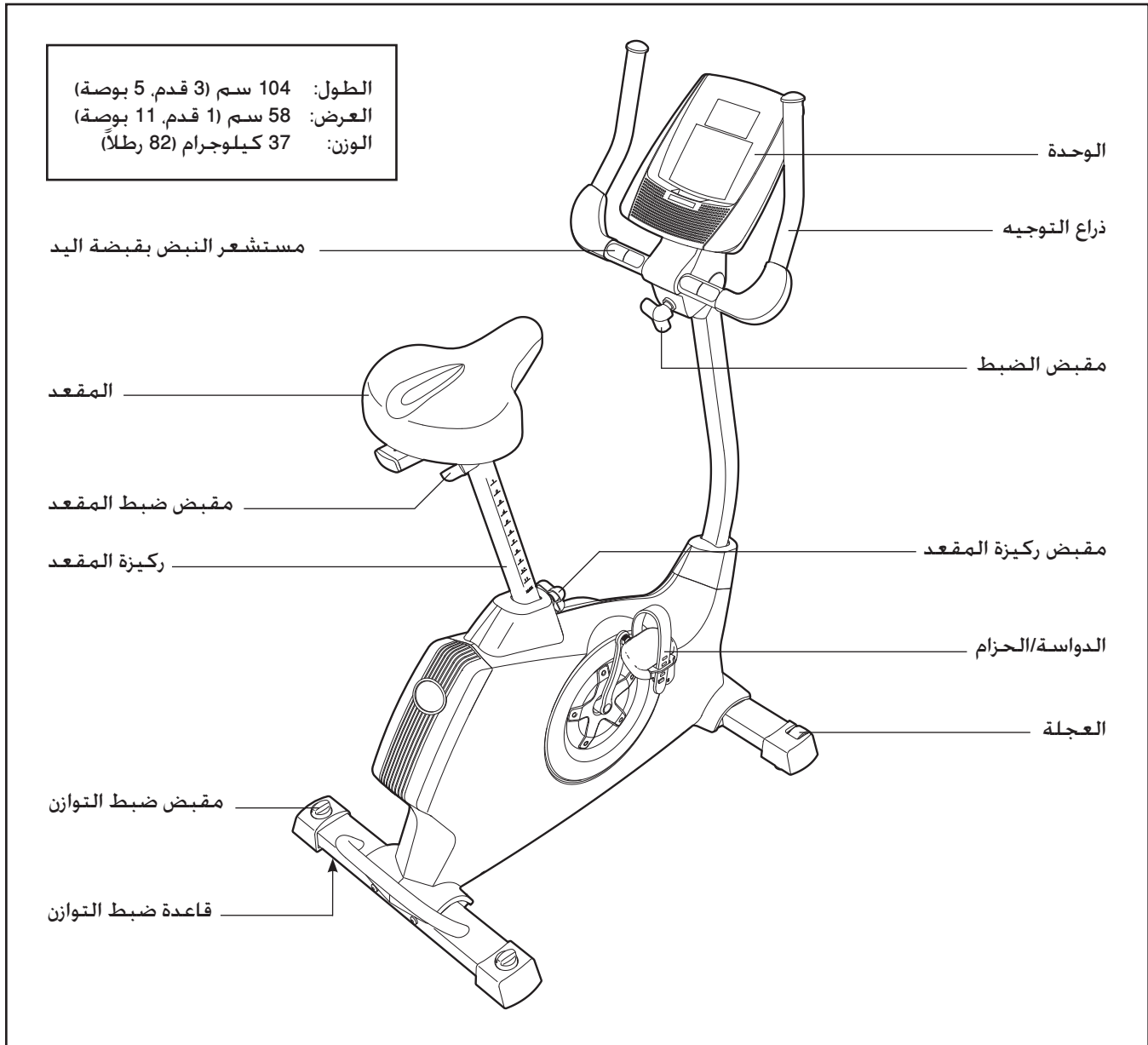
1. قبل البدء في ممارسة أي برنامج تمرينات رياضية، استشر طبيبك. يعد هذا أمرًا مهمًا بشكل خاص للأشخاص فوق سن 35 عامًا أو الأشخاص الذين يعانون من مشكلات صحية سابقة.
2. استخدم عجلة التمرينات على النحو الموصوف فقط في هذا الدليل.
3. يتحمل المالك مسؤولية التأكد من معرفة جميع المستخدمين التامة بكيفية استخدام عجلة التمرينات وجميع الاحتياطات المسبقة.
4. تم تصميم عجلة التمرينات بغرض الاستخدام المنزلي فقط. لا تستخدم عجلة التمرينات في أماكن تجارية ولا تقم بتأجيرها أو استخدامها داخل مؤسسات.
5. احرص على وجود عجلة التمرينات داخل المنزل وبعيدًا عن الرطوبة والأثرية. لا تضع عجلة التمرينات في جراج أو فناء مغطى أو بالقرب من الماء.
6. ضع عجلة التمرينات على سطح مستو، مع وجود فراغ بمقدار 0.6 مترًا (2 قدم) على كلا الجانبين. لحماية الأرضية أو السجاد من التعرض للتلف، ضع قطعة صغيرة من السجاد أسفل عجلة التمرينات.
7. قم بانتظام بفحص جميع الأجزاء وثبيتها بشكل مناسب. استبدل أي أجزاء بالية على الفور.
8. احرص على إبعاد الأطفال دون سن 12 عامًا والحيوانات الأليفة عن عجلة التمرينات في جميع الأوقات.
9. احرص على ارتداء ملابس مناسبة عند ممارسة التمرينات؛ ولا تقم بارتداء ملابس فضفاضة يمكن أن تعلق أطرافها بعجلة التمرينات. قم دائمًا بارتداء حذاء رياضي لحماية قدميك.
10. يجب عدم استخدام عجلة التمرينات بواسطة أشخاص يزيد وزنهم عن 125 كيلوجرام (275 رطلاً).
11. لا يعد مستشعر النبض جهازًا طبيًا. فهناك عوامل متنوعة، تشمل حركة المستخدم، قد تؤثر على دقة قراءات معدل دقات القلب. ويتمثل الغرض من مستشعر النبض في استخدامه بمثابة أداة مساعدة في ممارسة التمرينات الرياضية لتحديد اتجاهات معدل دقات القلب بشكل عام.
12. حافظ دائمًا على استقامة ظهرك أثناء استخدام عجلة التمرينات؛ ولا تجعله مقوسًا.
13. قد يتسبب أداء التمرينات بعنف في التعرض لإصابات خطيرة أو الوفاة. إذا شعرت بالألم أو دوار أثناء ممارسة التمرينات الرياضية، توقف على الفور واسترح قليلاً.

## قبل بدء الاستخدام

حرصاً على مصلحتك، قم بقراءة هذا الدليل بعناية قبل استخدام عجلة التمرينات. في حالة وجود أي استفسارات لديك بعد قراءة هذا الدليل، الرجاء مراجعة الغلاف الأمامي له. لمساعدتنا على تقديم العون لك، الرجاء كتابة رقم طراز المنتج والرقم التسلسلي قبل الاتصال بنا. يظهر رقم الطراز وموضع ملصق الرقم التسلسلي على الغلاف الأمامي لهذا الدليل.

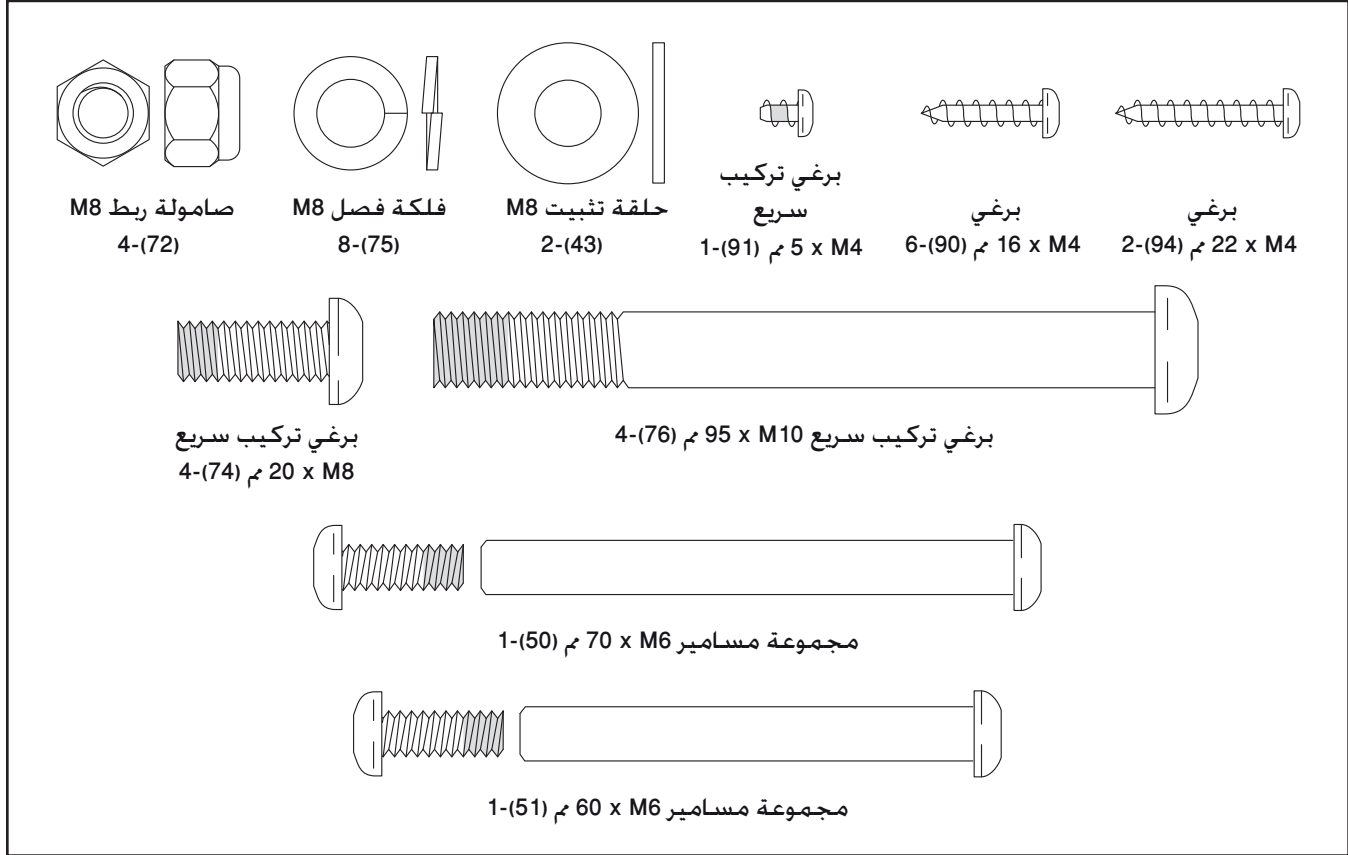
قبل قراءة المزيد، الرجاء التعرف على الأجزاء الموضحة بالرسم أدناه.

شكراً لاختيارك عجلة التمرينات NORDICTRACK® GX 4.1 المتطورة. يعد ركوب الدرجات أحد التمرينات الفعالة لزيادة اللياقة البدنية، وخلق قوة التحمل، وزيادة مرونة الجسم. توفر عجلة التمرينات GX 4.1 مجموعة رائعة ومنتقاة من السمات المصممة لزيادة كفاءة ومتعة جلسات تمريناتك الرياضية في المنزل.



## الرسم التخطيطي التوضيحي للأجزاء

راجع الرسومات أدناه لتحديد الأجزاء الصغيرة المطلوبة لتجميع الجهاز. يشير الرقم الموجود بين أقواس أسفل كل رسم إلى الرقم الأساسي للجزء. من قائمة الأجزاء الموجودة بنهاية هذا الدليل. ويشير الرقم الذي يلي الرقم الأساسي إلى الكمية اللازمة لتجميع الجهاز. ملاحظة: في حالة عدم وجود أحد الأجزاء في عدة الأجهزة، تحقق لمعرفة ما إذا كان مجتمعا مسبقا. لتجنب تلف الأجزاء، لا تستخدم أدوات قوية لتجميع الجهاز.



## تجميع الجهاز

### الأدوات التالية:

ومفتاح ربط قابل للضبط

مفك براغي فيليبس

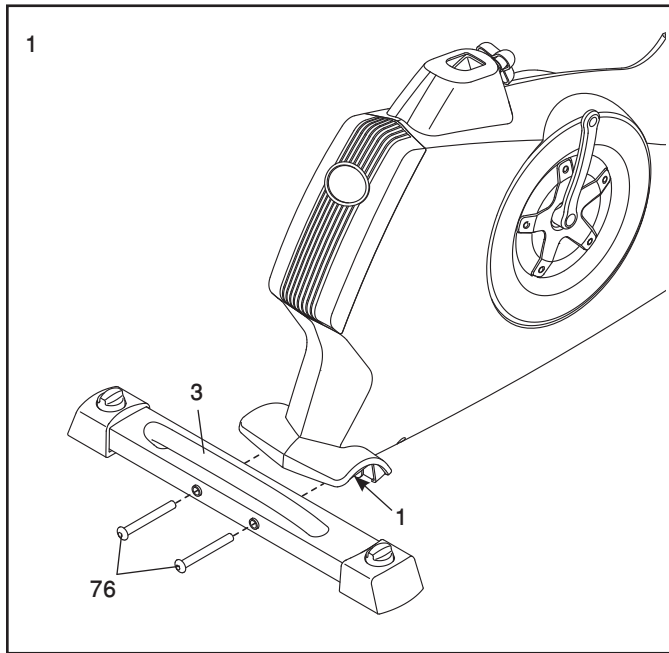
يمكن أن يكون التجميع أسهل إذا كانت لديك مجموعة مقابس أو مجموعة من مفاتيح الربط بسقاطة. لتجنب تلف الأجزاء، لا تستخدم أدوات قوية.

• يتطلب تجميع الجهاز شخصين.

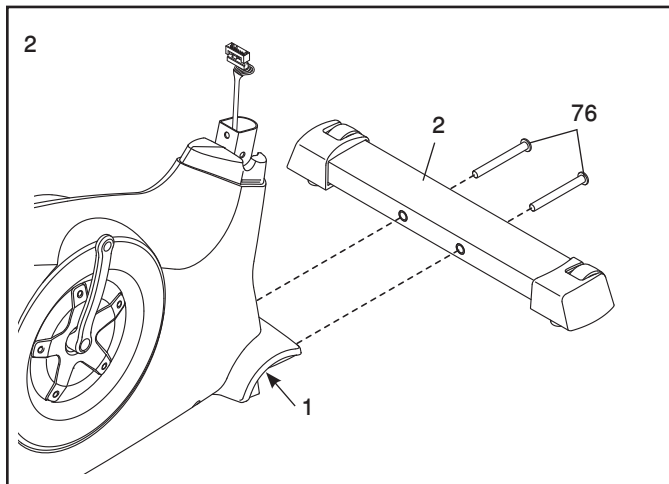
• ضع جميع أجزاء عجلة التمرينات في منطقة نظيفة وقم بإزالة مواد التغليف. لا تتخلص من مواد التغليف حتى تكمل جميع خطوات التجميع.

• لتحديد الأجزاء الصغيرة، راجع الصفحة 5.

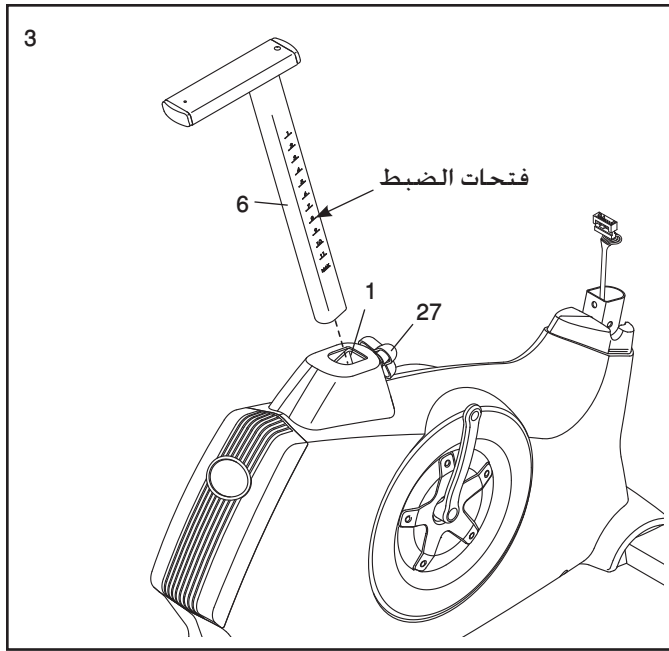
• بالإضافة إلى الأدوات المضمنة، يتطلب تجميع الجهاز



1. قم بتركيب الموازن الأمامي (3) بالإطار (1) باستخدام برغي تركيب سريع 95 x M10 مم (76).



2. قم بتركيب الموازن الأمامي (2) بالإطار (1) باستخدام برغي تركيب سريع 95 x M10 مم (76).

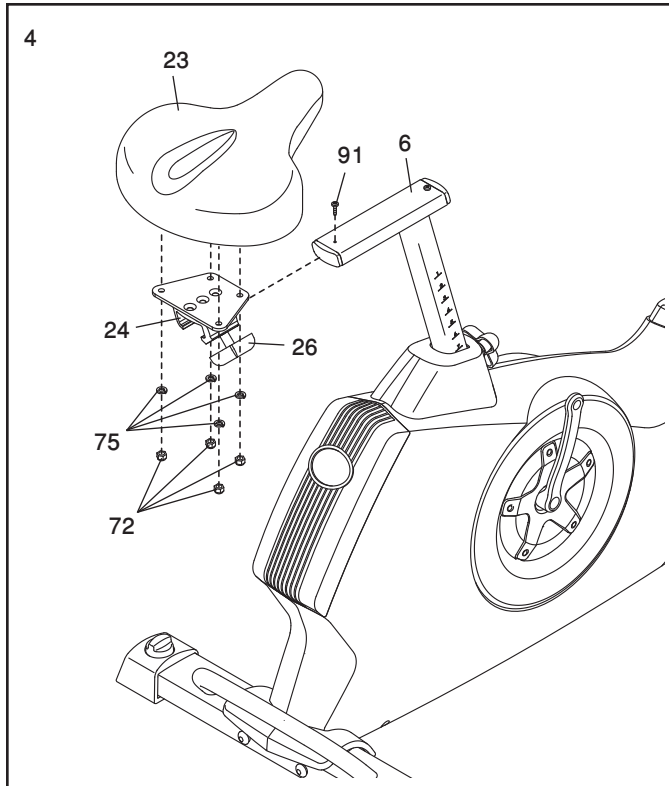


3. حرر مقبض الضبط (27) في الهيكل (1) وقم بتدويره عدة دورات قليلة.

وجه ركيزة المقعد (6) على النحو الموضح. ثم اسحب مقبض الضبط (27) للخارج وأدخل ركيزة المقعد بالهيكل (1).

حرك ركيزة المقعد (6) للأعلى أو للأسفل إلى الوضع المرغوب. ثم حرر مقبض الضبط (27).

حرك ركيزة المقعد (6) للأعلى أو للأسفل قليلاً للتأكد من تعشيق مقبض الضبط (27) بأحد فتحات الضبط في ركيزة المقعد. ثم أحكم ربط مقبض الضبط.

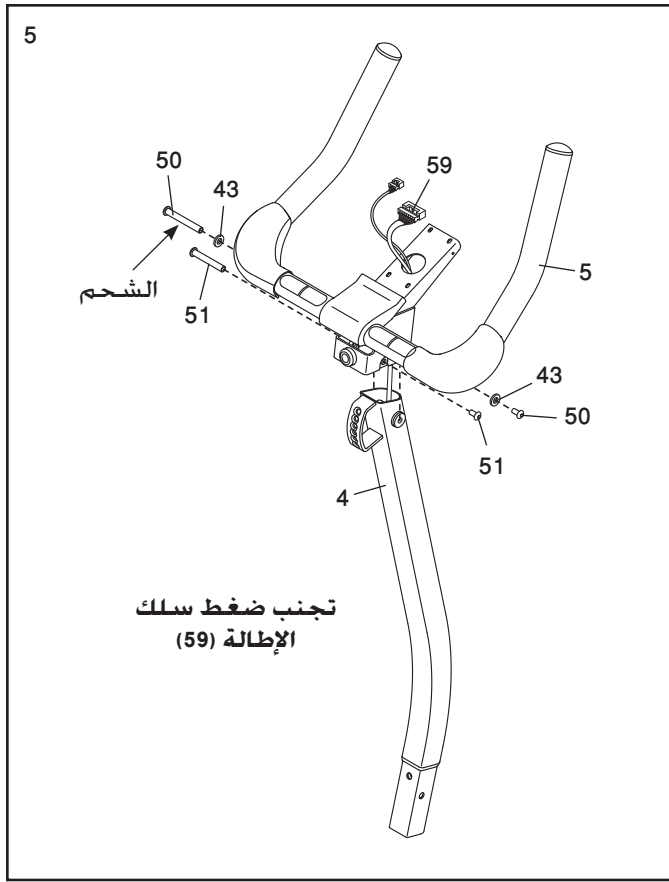


4. وجّه المقعد (23) وحاضن المقعد (24) على النحو الموضح.

ركّب المقعد (23) بحاضن المقعد (24) باستخدام أربع صواميل زنق M8 (72) وأربع فلكات فصل M8 (75).

حرك حاضن المقعد (24) ناحية ركيزة المقعد (6). ثم قم بتحريك حاضن المقعد إلى الأمام وأحكم ربط مقبض ضبط المقعد (26).

ركّب برغي تركيب سريع 5 x M4 مم (91) خلف ركيزة المقعد (6).



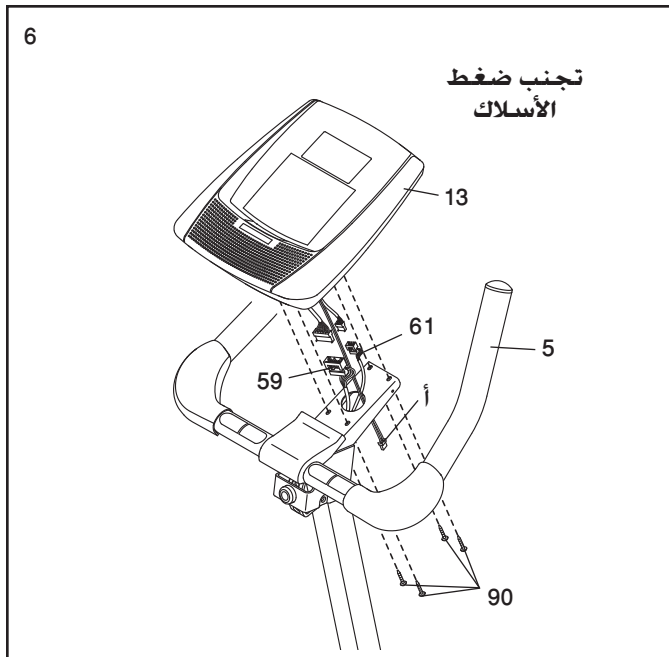
5. ضع كمية قليلة من الشحم المزود على مجموعة المسامير 70 x M6 مم (50).

وجه المقود (5) والعمود القائم (4) على النحو الموضح.

بينما يمسك شخص آخر بالمقود (5) بجوار العمود القائم (4)، ادخل سلك الإطالة (59) للأعلى من خلال المقود.

تلميح: تجنب الضغط على سلك الإطالة (59). ركب المقود (5) بالعمود القائم (4) باستخدام مجموعة المسامير 70 x M6 مم (50) وحلقتي تثبيت M8 (43).

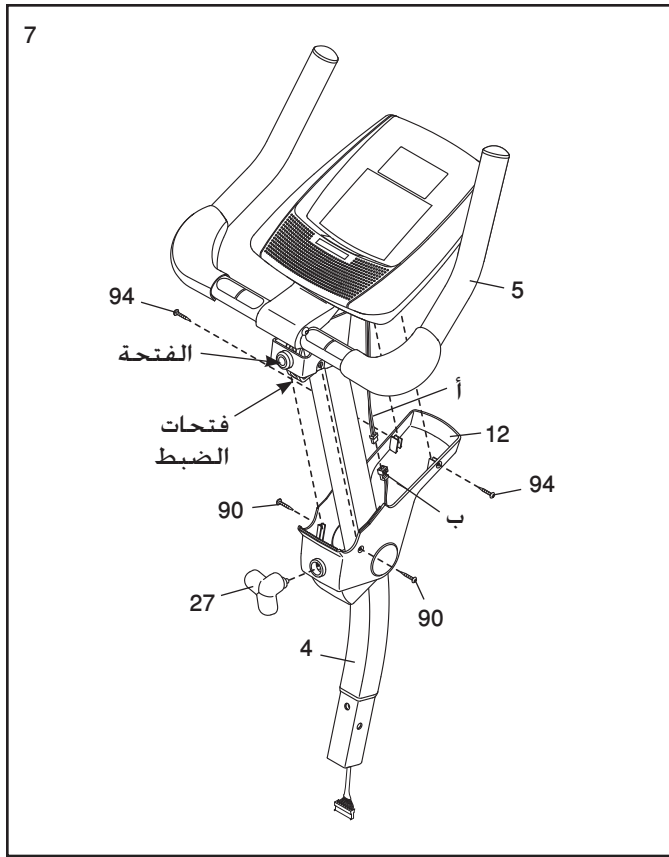
ثم ركب مجموعة المسامير 60 x M6 مم (51) بالكتيفة السفلى للمقود (5).



6. بينما يمسك شخص آخر بالوحدة (13) بالقرب من المقود (5)، أدخل سلك جهاز الاستقبال الطويل (أ) في الوحدة من خلال المقود على النحو الموضح.

ثم قم بتوصيل الأسلاك الأخرى بالوحدة (13) بسلك الإطالة (59) وسلك مستشعر النبض (61).

تلميح: تجنب ضغط الأسلاك. ركب الوحدة (13) بالمقود (5) باستخدام أربعة براغي 16 x M4 مم (90).



7. وجه مجموعة العمود القائم (4) وغطاء الارتكاز (12) على النحو الموضح.

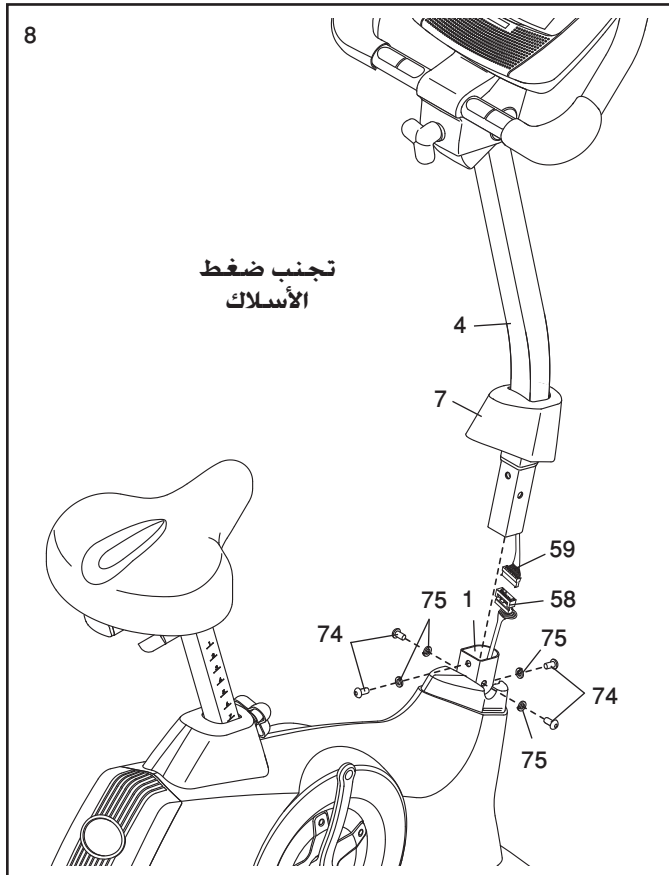
حرك غطاء الارتكاز (12) للأعلى تجاه المقود (5).  
تلميح: قم بثني وطي غطاء الارتكاز قليلاً لتحريكه فوق المقود. تجنب ضغط الأسلاك.

قم بتوصيل سلك جهاز الاستقبال الطويل (أ) بسلك جهاز الاستقبال (ب).

تلميح: تجنب ضغط الأسلاك. ركّب غطاء الارتكاز (12) بالمقود (5) باستخدام برغين  $M4 \times 16$  مم (90) وبرغين  $M4 \times 22$  مم (94).

قم بتدوير المقود (5) حتى تتم محاذاة الفتحة في المقود بفتحة الضبط في العمود القائم (4).

أحكام ربط مقبض الضبط (27) بالمقود (5) وفتحة الضبط في العمود القائم (4). تأكد من تعشيق مقبض الضبط بأحد فتحات الضبط.



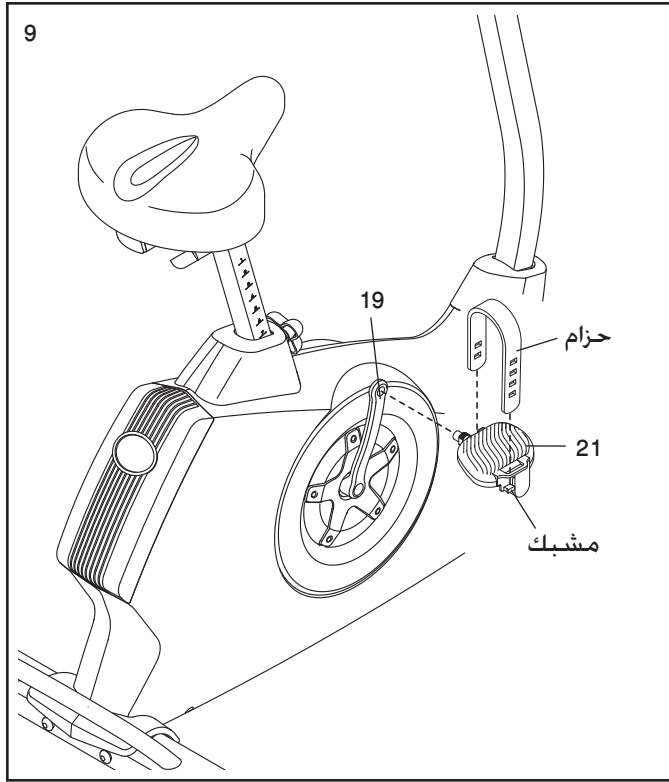
8. حرك غطاء الوافي الأمامي (7) لأعلى العمود القائم (4).

بينما يمسك شخص آخر العمود القائم (4) بجوار الهيكل (1). قم بتوصيل سلك الإطالة (59) بالسلك الرئيسي (58).

أدخل العمود القائم (4) في الهيكل (1).

تلميح: تجنب ضغط الأسلاك. ركّب العمود القائم (4) باستخدام أربعة براغي تركيب سريع  $M8 \times 20$  مم (74) وأربع فلكات فصل  $M8$  (75).

حرك غطاء الوافي الأمامي (7) للأسفل تجاه الإطار (1) واضغط عليه ليستقر في مكانه.

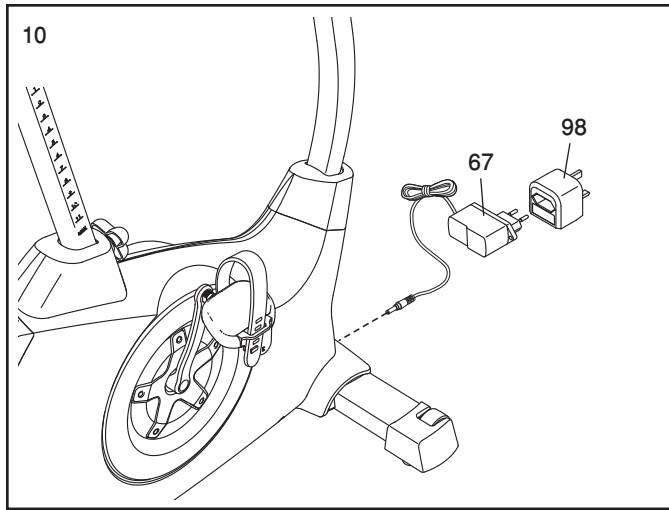


9. حدد الدواسة اليمنى (21)، المميّزة بواسطة ملصق بحرف "R" (يمنى).

باستخدام مفتاح قابل للضبط. أحكم ربط الدواسة اليمنى (21) بشدّة باتجاه عقارب الساعة ناحية ذراع التدوير الأيمن (19).

أحكم ربط الدواسة اليسرى (غير موضحة بالشكل) عكس اتجاه عقارب الساعة ناحية ذراع التدوير الأيسر (غير موضح بالشكل).

قم بضبط حزام الدواسة اليمنى (21) للوضع المرغوب. ثم اضغط على أطراف الأحزمة؛ على مشابك الدواسة اليمنى. قم بضبط حزام الدواسة اليسرى (غير موضح بالشكل) بنفس الطريقة.



10. قم بتوصيل مهائى الطاقة (67) بمقبس هيكل عجلة التمرينات.

عند الضرورة. قم بتوصيل مهائى الطاقة (67) بمهائى المقبس (98).

لتوصيل مهائى الطاقة (67) بمخرج. راجع "كيفية توصيل مهائى الطاقة" بالصفحة 12.

11. تأكد من ربط جميع الأجزاء بشكل صحيح قبل استخدام عجلة التمرينات. ملاحظة: قد تبقى بعض المكونات بعد اكتمال تجميع الجهاز. ضع قطعة صغيرة من السجاد أسفل عجلة التمرينات لحماية الأرضية أو السجاد.

## كيفية استخدام جهاز مراقبة معدل دقات القلب

- قم بتخزين جهاز مراقبة معدل دقات القلب في مكان دافئ وجاف. لا تقم بتخزين جهاز مراقبة معدل دقات القلب في حقيبة بلاستيكية أو حاوية أخرى قد تنسرب إليها الرطوبة.

- لا تعرّض جهاز مراقبة معدل دقات القلب لأشعة الشمس المباشرة لفترات زمنية طويلة ولا لدرجات حرارة تتجاوز 50 درجة مئوية (122 درجة فهرنهايت) أو أقل من -10 درجة مئوية (14 درجة فهرنهايت).

- لا تقم بثني المستشعر أو شده بشدة عند استخدام جهاز مراقبة معدل دقات القلب أو تخزينه.

- استخدم قطعة قماش مبللة لتنظيف وحدة المستشعر؛ ولا تستخدم مطلقاً الكحول، أو أدوات الكشط، أو المواد الكيميائية. اغسل جهاز مراقبة معدل دقات القلب غسلاً يدوياً وقم بتجفيفه باستخدام الهواء الجاف.

### استكشاف المشكلات وإصلاحها

- في حالة عدم عمل جهاز مراقبة معدل دقات القلب بشكل صحيح. حاول القيام بأحد الاقتراحات التالية.

- تأكد من ارتداء جهاز مراقبة معدل دقات القلب على النحو الموضح بالجانب الأيسر. ملاحظة: إذا لم يعمل جهاز مراقبة معدل دقات القلب عند وضعه على النحو الموصوف، حركه إلى الأسفل أو الأعلى قليلاً على صدرك.

- قم بترطيب منطقتي القطبين الكهربائيين باستخدام محلول ملحي مثل اللعاب أو محلول العدسات اللاصقة. إذا لم يتم عرض قراءات معدل دقات القلب حتى تبدأ في التسبب عرقاً. أعد ترطيب منطقتي القطبين الكهربائيين.

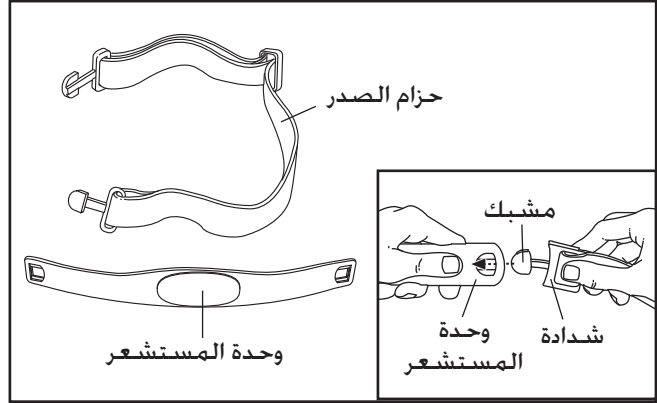
- لتكن قريباً من الوحدة. لكي تقوم الوحدة بعرض قراءات معدل دقات القلب، يجب أن يكون المستخدم في نطاق طول ذراع الوحدة.

- جهاز مراقبة معدل دقات القلب مصمم للأشخاص الذين تنتظم لديهم معدل دقات القلب. قد تكون بعض مشكلات قراءة معدل دقات القلب ناتجة عن الحالات الطبية مثل الانقباضات البطينية المبكرة (pvc's)، وتدفقات تسرع القلب، وعدم انتظام دقات القلب.

- قد يتأثر عمل جهاز مراقبة معدل دقات القلب بالتداخل المغناطيسي الناتج عن خطوط الكهرباء العالية والمصادر الأخرى. إذا كنت تشبه بأن هذه هي المشكلة، حاول نقل عجلة التمرينات إلى مكان آخر.

### كيفية وضع جهاز مراقبة معدل دقات القلب

يحتوي جهاز مراقبة معدل دقات القلب على مكونين: حزام الصدر ووحدة المستشعر (راجع الرسم أدناه). أدخل المشبك الموجود بأحد طرفي حزام الصدر بأحد أطراف وحدة المستشعر كما هو موضح بالرسم المرفق. اضغط على طرف وحدة المستشعر أسفل الشدادة بحزام الصدر. يجب تساوي المشبك مع الجزء الأمامي من وحدة المستشعر.



ثم قم بلف جهاز مراقبة معدل دقات القلب حول صدرك، وقم بتوصيل الطرف الآخر من حزام الصدر بوحدة المستشعر. اضبط طول حزام الصدر، إذا لزم الأمر. يجب ارتداء جهاز مراقبة معدل دقات القلب أسفل الملابس، وشده على الجلد، وأن يكون بأعلى الجسم أسفل عضلات الصدر أو الثديين، على نحو يكون مريحاً لك. تأكد من أن الشعاع الموجود على وحدة المستشعر للأمام وعلى الجانب العلوي الأيمن.

اسحب وحدة المستشعر بعيداً عن جسمك لبوصات قليلة وحدد موضع منطقتي القطبين الكهربائيين (الليدين تغطيهما النتوءات المسطحة). قم بترطيب منطقتي القطبين الكهربائيين باستخدام محلول ملحي مثل اللعاب أو محلول العدسات اللاصقة. أعد وضع وحدة المستشعر على صدرك.

### العناية والصيانة

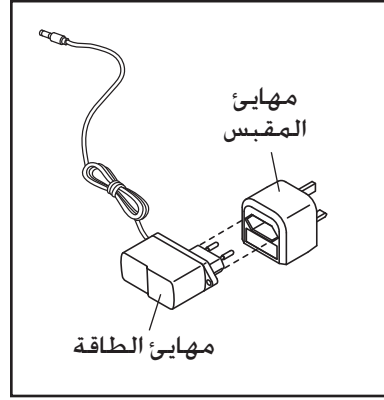
- جفف جهاز مراقبة معدل دقات القلب بعد كل مرة يتم فيها استخدامه. يتم تنشيط جهاز مراقبة معدل دقات القلب عندما تقوم بترطيب منطقتي القطبين الكهربائيين وترتدي جهاز مراقبة معدل دقات القلب؛ بينما يتوقف جهاز مراقبة معدل دقات القلب عن التشغيل عندما يتم خلعه أو تجف منطقتي القطبين الكهربائيين. إذا لم يتم تجفيف جهاز مراقبة معدل دقات القلب بعد كل استخدام، قد تنفذ البطارية سريعاً.

## كيفية استخدام عجلة التمرينات

### كيفية توصيل مهائى الطاقة

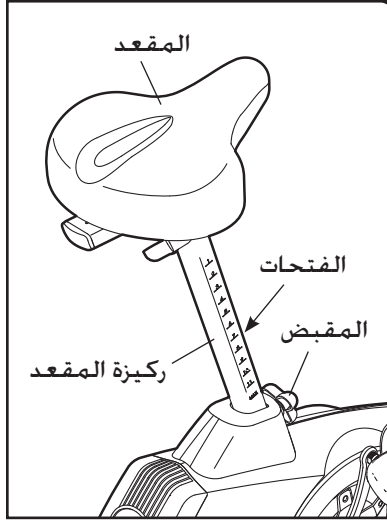
مهم: في حالة تعرض عجلة التمرينات إلى درجات حرارة باردة، اتركه لتصل درجة حرارته إلى درجة حرارة الغرفة قبل توصيل مهائى الطاقة. إذا لم تقم بذلك، فقد يؤدي هذا إلى تلف شاشات الوحدة أو المكونات الإلكترونية الأخرى.

قم بتوصيل مهائى الطاقة بمقبس هيكل عجلة التمرينات. ثم قم بتوصيل مهائى الطاقة بمهائى المقبس. ثم قم بتوصيل مهائى المقبس بمخرج مناسب مركب جيداً بما يتوافق مع جميع القوائين واللوائح المحلية.



### كيفية ضبط ارتفاع المقعد

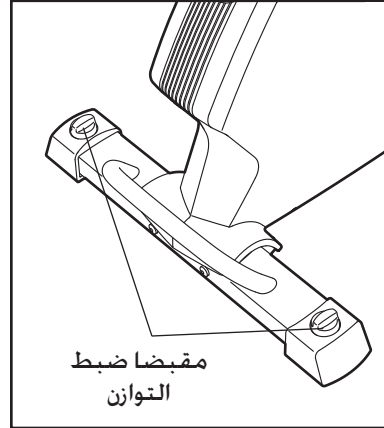
للحصول على تمرينات رياضية فعّالة، يجب أن يكون ارتفاع المقعد مناسباً. عند استخدام الدواسات، يجب أن يكون هناك انحناءً بسيطاً لركبتك عندما تكون الدواسات في الوضع السفلي.



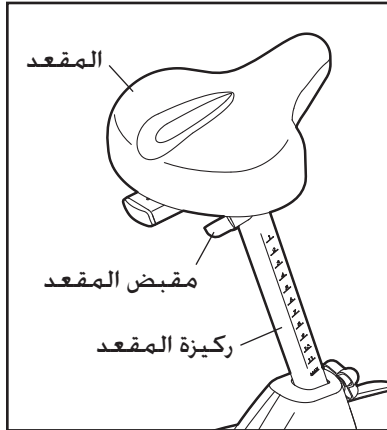
لضبط المقعد، حرر أولاً مقبض الضبط لعدة دورات. ثم قم بسحب المقبض للخارج. وحرك ركيزة المقعد للأعلى أو الأسفل إلى الوضع المرغوب. ثم حرر المقبض. حرك ركيزة المقعد للأعلى أو الأسفل قليلاً للتأكد من تعشيق المقبض بأحد فتحات الضبط في ركيزة المقعد. ثم أحكم ربط المقبض.

### كيفية ضبط استواء عجلة التمرينات

في حالة اهتزاز عجلة التمرينات على الأرض قليلاً أثناء الاستخدام، قم بتدوير أحد مقبضي ضبط التوازن أو كليهما بالموازن الخلفي واضبط قواعد ضبط التوازن حتى ينتهي الاهتزاز.



### كيفية ضبط الوضع الأفقي للمقعد



لضبط الوضع الأفقي للمقعد، حرر أولاً مقبض ضبط المقعد لعدة دورات. ثم حرك المقعد للأمام أو الخلف إلى الوضع المرغوب. وأحكم ربط المقبض بشدة.

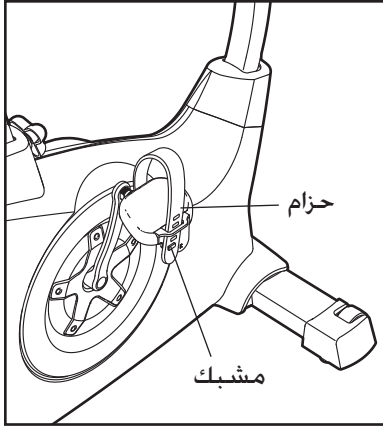
## كيفية ضبط زاوية المقود

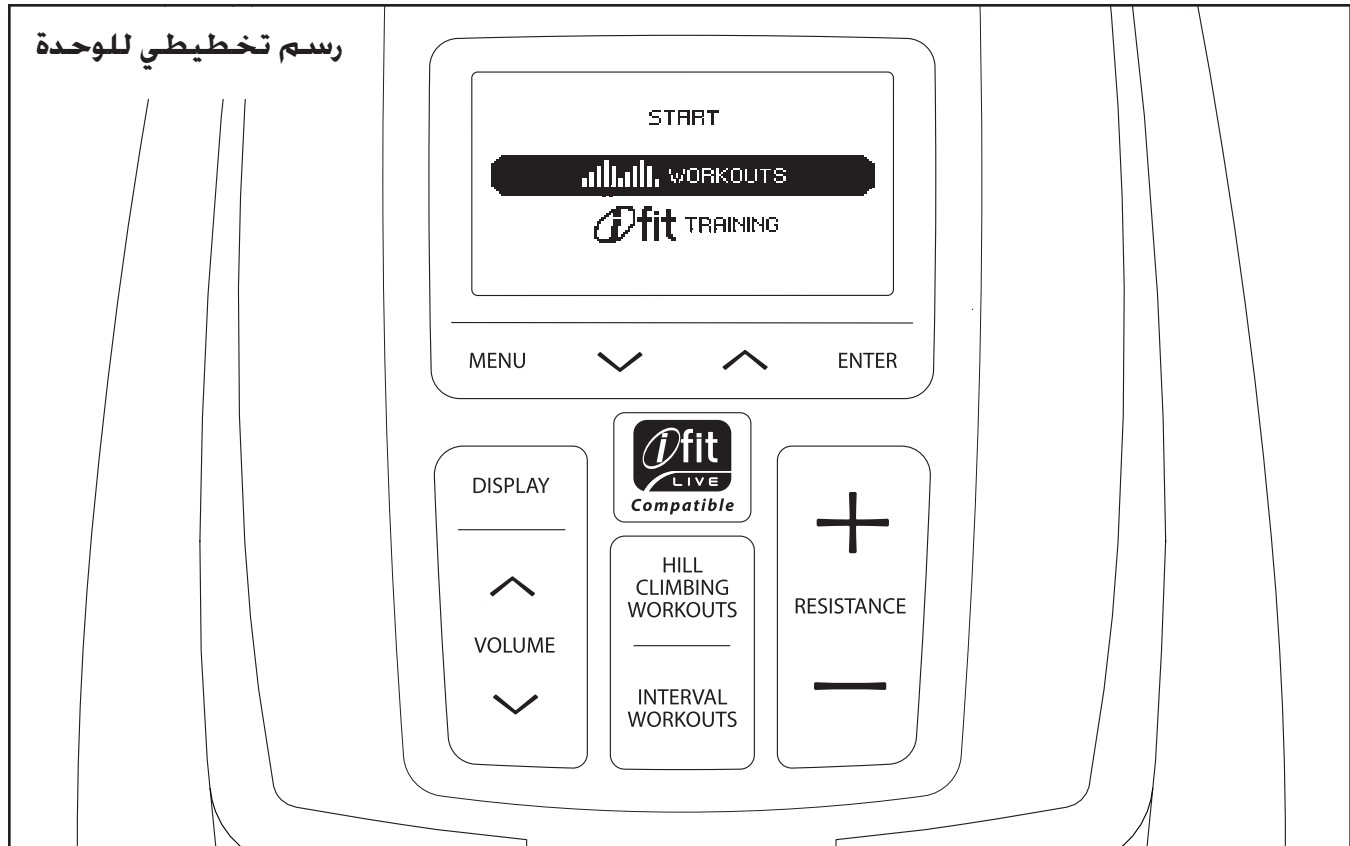
لضبط زاوية المقود، حرر أولاً مقبض الضبط لعدة دورات. ثم اسحب المقبض للخارج، وقم بإدارة المقود إلى الزاوية المرغوبة. ثم حرر المقبض بأحد فتحات الضبط. تأكد من تعشيق المقبض بأحد فتحات الضبط. ثم أحكم ربط المقبض.



## كيفية ضبط سيور الدواسات

لضبط سيور الدواسات، اسحب أولاً أطراف السيور بعيداً عن مشابك الدواسات. ثم قم بضبط سيور الدواسات للوضع المرغوب. ثم اضغط على أطراف السيور.





تتميز الوحدة بوضع iFit Live الذي يتيح للوحدة الاتصال بالشبكة اللاسلكية الخاصة بك من خلال وحدة iFit Live اختيارية.

وباستخدام وضع iFit Live، يمكنك تنزيل جلسات تمارين رياضية مخصصة، وإنشاء جلسات التمارين الرياضية الخاصة بك، ومتابعة نتائج جلسات التمارين الرياضية، والوصول إلى العديد من الميزات الأخرى. راجع [www.iFit.com](http://www.iFit.com) للحصول على جميع المعلومات.

لشراء وحدة iFit Live في أي وقت، اذهب إلى الموقع [www.iFit.com](http://www.iFit.com) أو اتصل برقم الهاتف الموجود على الغلاف الأمامي لهذا الدليل.

يمكنك أيضًا توصيل مشغل MP3 أو مشغل أقراص مضغوطة بنظام الصوت الخاص بالوحدة والاستماع إلى الموسيقى أو الكتب الصوتية المفضلة لديك أثناء ممارسة التمارين.

لتنشيط الوحدة، راجع الصفحة 15. لإيقاف تشغيل الوحدة، راجع الصفحة 15. لاستخدام الوضع اليدوي، راجع الصفحة 15. لاستخدام جلسة تمارين رياضية مضبوطة مسبقًا، راجع الصفحة 16. لاستخدام جلسة التمارين الرياضية "الطاقة الثابتة"، راجع الصفحة 18. لاستخدام وضع تدريب iFit، راجع الصفحة 19. لاستخدام نظام الصوت، راجع الصفحة 19. لاستخدام وضع المعلومات، راجع الصفحة 19.

ملاحظة: إذا كانت هناك طبقة بلاستيكية على الشاشة، قم بنزعها.

## وضع ملصق التحذير

حدد موقع التحذيرات المعروضة باللغة الإنجليزية على الوحدة. يمكن العثور على نفس التحذيرات بلغات أخرى في الملصق المضمن. قم بتطبيق ملصق التحذير باللغة العربية على الوحدة.

## مميزات الوحدة

توفر الوحدة المتقدمة مجموعة من الميزات المصممة لزيادة فعالية ومنتعة جلسات تمارينك الرياضية.

عند استخدام الوضع اليدوي للوحدة، يمكنك تغيير مقاومة الدواسات من خلال لمسة زر، وأثناء ممارسة التمارين، ستعرض الوحدة تعليقات مستمرة حول التمارين. يمكنك أيضًا قياس معدل دقات قلبك باستخدام مستشعر النبض بقبضة اليد أو مستشعر النبض بالصدر المزود.

توفر الوحدة أيضًا أربعة وعشرين جلسة تمارين رياضية مضبوطة مسبقًا: اثني عشر جلسة تمارين رياضية "تسلق الجبال"، واثني عشر جلسة تمارين رياضية "الفاصل الزمني". تقوم كل جلسة تمارين رياضية تلقائيًا بتغيير مقاومة الدواسات ومطالبتك بتغيير سرعة استخدام الدواسات أثناء توجيهك خلال جلسة تمارين رياضية فعالة.

توفر الوحدة أيضًا جلسة التمارين الرياضية "الطاقة الثابتة"، والتي تؤدي إلى تغيير مقاومة الدواسات للحفاظ على خرج الطاقة قريبًا من المستوى المستهدف.

## كيفية تنشيط الوحدة

يمكن استخدام مهائى الطاقة المزوّد لتشغيل عجلة التمرينات. راجع "كيفية توصيل مهائى الطاقة" بالصفحة 12. عند توصيل مهائى الطاقة، تضيء الشاشات وتكون الوحدة جاهزة للاستخدام.

## كيفية إيقاف تشغيل الوحدة

إذا لم تتحرك الدواسات لعدة ثوانٍ، تصدر إشارة صوتية وتتوقف الوحدة مؤقتاً.

إذا لم تتحرك الدواسات لعدة ثوانٍ ولم يتم الضغط على الأزرار، تتوقف الوحدة عن التشغيل وتتم إعادة ضبط الوحدة.

عند الانتهاء من ممارسة التمرينات، افصل مهائى الطاقة. مهم: إذا لم تتم بذلك، قد تتلف المكونات الكهربائية بعجلة التمرينات قبل انتهاء عمرها الافتراضي.

## كيفية استخدام الوضع اليدوي

1. ابدأ في استخدام الدواسة أو اضغط على أي زر بالوحدة لتشغيل الوحدة.

راجع "كيفية تنشيط الوحدة" أعلاه.

2. حدد الوضع اليدوي.

في كل مرة تقوم فيها بتشغيل الوحدة، ستظهر القائمة الرئيسية.



لتحديد الوضع اليدوي، اضغط أولاً على أزرار الزيادة والتقليل بجوار زر Enter (إدخال). وقم بتمييز START (بدء). ثم اضغط على الزر Enter (إدخال).

إذا قمت بتحديد جلسة تمرينات رياضية أو وضع تدريب iFit، اضغط على الزر Menu (القائمة) للرجوع إلى القائمة الرئيسية.

3. قم بتغيير مقاومة الدواسات كما تريد.

أثناء استخدام الدواسة، قم بتغيير مقاومة الدواسات من خلال الضغط على أزرار زيادة أو تقليل المقاومة.

ملاحظة: بعد الضغط على الأزرار، تستغرق الدواسات دقيقة للوصول إلى مستوى المقاومة المحدد.

4. تابع تقدمك من خلال الشاشة.

توفر الوحدة أوضاع عرض متعددة. يحدد وضع العرض الذي تقوم بتحديد معلومات جلسة التمرينات الرياضية التي يتم إظهارها. اضغط بشكل متكرر على الزر Display (عرض) لتحديد وضع العرض المطلوب.

يمكن للشاشة عرض معلومات جلسة التمرينات الرياضية التالية:

**السرعات الحرارية** — سيعرض وضع العرض العدد التقريبي للسرعات الحرارية التي حرقتها.

**المسافة** — سيعرض وضع العرض المسافة التي قطعتها بالأميال أو الكيلومترات.

**التعريف** — عندما يتم تحديد جلسة تمرينات رياضية "تسلق تلال" أو "فاصل زمني"، سيعرض وضع العرض تعريف مستويات المقاومة لجلسة التمرينات الرياضية.

**النبض** — سيعرض وضع العرض معدل دقات قلبك عند استخدام مستشعر النبض بقبضة اليد أو جهاز مراقبة معدل دقات القلب المزوّد (راجع الخطوة 5 بالصفحة 16).

**المقاومة** — سيعرض وضع العرض هذا مستوى مقاومة الدواسات لعدة ثوانٍ في كل مرة يتغير فيها مستوى المقاومة.

**السرعة** — سيعرض وضع العرض هذا سرعة استخدام الدواسات بالأميال لكل ساعة أو بالكيلومترات لكل ساعة.

**مقياس السرعة المستهدفة** — عندما يتم تحديد جلسة التمرينات الرياضية هذه، سيقارن وضع العرض بين سرعة استخدام الدواسات وبين سرعة استخدام الدواسات المستهدفة، ويطلبك بزيادة أو تقليل سرعة استخدام الدواسات.

**الوقت** — عند تحديد الوضع اليدوي، يعرض وضع العرض الوقت المنقضي. عند تحديد جلسة تمرينات رياضية، سيعرض وضع العرض الوقت المتبقي في جلسة التمرينات الرياضية بدلاً من الوقت المنقضي.

## كيفية استخدام جلسة التمرينات الرياضية المضبوطة مسبقاً

1. ابدأ في استخدام الدواسة أو اضغط على أي زر بالوحدة لتشغيل الوحدة.

راجع "كيفية تنشيط الوحدة" بالصفحة 15.

2. حدد جلسة تمرينات رياضية مضبوطة مسبقاً.

إذا قمت بتحديد جلسة تمرينات رياضية أو وضع تدريب iFit، اضغط على الزر Menu (القائمة) للرجوع إلى القائمة الرئيسية.



لتحديد جلسة تمرينات رياضية مضبوطة مسبقاً، اضغط أولاً على أزرار الزيادة والتقليل بجوار زر Enter (إدخال). وقم بتمييز WORKOUTS (جلسات التمرينات الرياضية). ثم اضغط على الزر Enter (إدخال).

ثم اضغط على أزرار الزيادة والتقليل لتمييز فئة جلسة التمرينات الرياضية المرغوبة. ثم اضغط على الزر Enter (إدخال).

يمكنك أيضاً الضغط على زر Hill Climbing Workouts (جلسات التمرينات الرياضية "تسلق الجبال") أو زر Interval Workouts (جلسات التمرينات الرياضية "الفواصل الزمني").

اضغط على أزرار الزيادة والتقليل لتمييز فئة جلسة التمرينات الرياضية المرغوبة. ثم اضغط على الزر Enter (إدخال).

اضغط على أزرار الزيادة والتقليل لتمييز اسم جلسة التمرينات الرياضية المرغوبة. ستظهر عناصر المدة، والحد الأقصى للسرعة، والحد الأقصى لمستوى المقاومة، وتعريف مستويات المقاومة الخاصة بجلسة التمرينات الرياضية في الجانب الأيمن من الشاشة. ثم اضغط على الزر Enter (إدخال).

الوات — تعرض هذه الشاشة خرج الطاقة بالوات.

قم بتغيير مستوى صوت الوحدة من خلال الضغط على زري زيادة وتقليل Volume (مستوى الصوت).

ملاحظة: يمكن أن تعرض الوحدة سرعة استخدام الدواسات والمسافة بالأميال أو بالكيلومترات. لتغيير وحدة القياس، راجع "كيفية استخدام وضع المعلومات" بالصفحة 19.

5. قم بقياس معدل دقات قلبك عند الرغبة.

لاستخدام جهاز مراقبة معدل دقات القلب المزود، راجع الصفحة 11. لاستخدام مستشعر النبض بقبضة اليد، اتبع الإرشادات أدناه. مهم: إذا ارتديت جهاز مراقبة معدل دقات القلب وأمسكت بمستشعر النبض بقبضة اليد في وقت واحد، لن تعرض الوحدة معدل دقات القلب بشكل دقيق.



عند وجود طبقات من البلاستيك على سطح أدوات التلامس المعدنية بمستشعر النبض بقبضة اليد، انزع هذه الطبقات. لقياس معدل دقات القلب، أمسك بمستشعر النبض بقبضة اليد لمدة 15 ثانية تقريباً على أن تكون راحتا يديك مقابلتين لأدوات التلامس المعدنية. تجنب تحريك يديك أو إمساك أدوات التلامس بشدة.

عند اكتشاف النبض، سيظهر معدل دقات قلبك على الشاشة. للحصول على قراءة دقيقة لمعدل دقات القلب، أمسك بأدوات التلامس لمدة 15 ثانية تقريباً.

إذا لم تعرض الشاشة معدل دقات القلب، تأكد من وضع يديك بالطريقة الموضحة. تجنب تحريك يديك بصورة زائدة عن الحد أو الضغط على أدوات التلامس المعدنية بشدة. للحصول على أداء مثالي، قم بتنظيف أدوات التلامس المعدنية باستخدام قطعة قماش ناعمة: لا تستخدم مطلقاً الكحول، أو أدوات الكشط، أو المواد الكيميائية لتنظيف أدوات التلامس.

6. عند الانتهاء من ممارسة التمرينات باستخدام عجلة التمرينات، تتوقف الوحدة عن التشغيل تلقائياً.

راجع "كيفية إيقاف تشغيل الوحدة" بالصفحة 15.

### 3. ابدأ في استخدام الدواسات لبدء جلسة التمرينات الرياضية.

تنقسم كل جلسة تمرينات رياضية إلى مقاطع مدة كل مقطع دقيقة واحدة. وقد تمت برمجة مستوى مقاومة واحدة وسرعة مستهدفة واحدة لكل مقطع. ملاحظة: يمكن برمجة نفس مستوى المقاومة و/أو السرعة المستهدفة لمقاطع متتالية.



سيعرض تعريف جلسة التمرينات الرياضية تقدمك. يمثل المقطع الواضع من التعريف المقطع الحالي من جلسة التمرينات الرياضية. يشير ارتفاع المقطع الواضع إلى مستوى مقاومة المقطع الحالي.

عند انتهاء المقطع الأول من جلسة التمرينات الرياضية، يظهر مستوى المقاومة والسرعة المستهدفة للمقطع الثاني في الشاشة لعدة ثوانٍ لتبنيها. يبدأ المقطع التالي من التعريف في الوميض، وتقوم الدواسات بالضبط تلقائيًا إلى مستوى مقاومة المقطع التالي.

أثناء ممارسة التمرينات، استخدم الدواسات بحيث تكون السرعة قريبة من السرعة المستهدفة للمقطع الحالي.



سيعرض مقياس السرعة المستهدفة سرعة استخدام الدواسات والسرعة المستهدفة للمقطع الحالي. عندما تظهر رسالة SPEED UP (زيادة السرعة) في مقياس السرعة المستهدفة، قم بزيادة سرعة استخدام

الدواسات. عندما تظهر رسالة SLOW DOWN (تقليل السرعة) على الشاشة، قم بتقليل سرعة استخدام الدواسات.

مهم: الغرض الوحيد من السرعة المستهدفة هو التحفيز. يمكن أن تكون سرعة استخدام الدواسات الفعلية أقل من السرعة المستهدفة. تأكد من استخدام الدواسات بالسرعة المريحة لك.

إذا كان مستوى المقاومة للمقطع الحالي مرتفعًا للغاية أو منخفضًا للغاية، يمكنك تجاوز الإعداد يدويًا من خلال الضغط على أزرار Resistance (المقاومة). مهم: عند انتهاء المقطع الحالي من جلسة التمرينات الرياضية، تقوم الدواسات بالضبط تلقائيًا إلى مستوى مقاومة المقطع التالي.

تستمر جلسة التمرينات الرياضية بهذه الطريقة حتى ينتهي المقطع الأخير.

لإيقاف جلسة التمرينات الرياضية في أي وقت، توقف عن استخدام الدواسات. ستصدر إشارة صوتية. إذا تم تحديد وضع شاشة الوقت، سيبدأ الوقت في الوميض على الشاشة. لاستئناف جلسة التمرينات الرياضية، قم ببساطة باستئناف استخدام الدواسات.

4. تابع تقدمك من خلال الشاشة.

راجع الخطوة 4 في صفحة 15.

5. قم بقياس معدل دقات قلبك عند الرغبة.

راجع الخطوة رقم 5 في الصفحة 16.

6. عند الانتهاء من ممارسة التمرينات باستخدام عجلة التمرينات، تتوقف الوحدة عن التشغيل تلقائيًا.

راجع "كيفية إيقاف تشغيل الوحدة" بالصفحة 15.

## كيفية استخدام جلسة التمرينات الرياضية "الطاقة الثابتة"

1. ابدأ في استخدام الدواسة أو اضغط على أي زر بالوحدة لتشغيل الوحدة.

راجع "كيفية تنشيط الوحدة" بالصفحة 15.

2. حدد جلسة التمرينات الرياضية "الطاقة الثابتة".

إذا قمت بتحديد جلسة تمرينات رياضية أو وضع تدريب iFit، اضغط على الزر Menu (القائمة) للرجوع إلى القائمة الرئيسية.

لتحديد جلسة التمرينات الرياضية "الطاقة الثابتة"، اضغط أولاً على أزرار الزيادة والتقليل بجوار زر Enter (إدخال). وقم بتمييز WORKOUTS (جلسات التمرينات الرياضية). ثم اضغط على الزر Enter (إدخال).

ثم اضغط على أزرار الزيادة والتقليل لتمييز جلسة التمرينات الرياضية "الطاقة الثابتة". ثم اضغط على الزر Enter (إدخال).

3. أدخل إعداد وحدات الوات المستهدف.

ستظهر رسالة SET DESIRED WATT TARGET (تعيين وحدات الوات المستهدف المرغوب). وسيظهر إعداد وحدات الوات على الشاشة.

لإدخال إعداد وحدات الوات المستهدف، اضغط على أزرار الزيادة والتقليل بجوار زر Enter (إدخال). ثم اضغط على الزر Enter (إدخال).

4. ابدأ في استخدام الدواسة لبدء جلسة التمرينات الرياضية.

تبلغ مدة جلسة التمرينات الرياضية "الطاقة الثابتة" 30 دقيقة.

سيظهر إعداد وحدات الوات المستهدف بأعلى الشاشة. أثناء جلسة التمرينات الرياضية، ستعرض الشاشة تقدمك. ستقارن الوحدة بانتظام خرج الطاقة لإعداد وحدات الوات المستهدف.

إذا كان خرج الطاقة أقل بكثير أو يتجاوز بكثير إعداد وحدات الوات المستهدفة، تزيد مقاومة الدواسة أو تقل بشكل تلقائي لجعل خرج الطاقة قريباً من إعداد وحدات الوات المستهدف.

قد تُطالب أيضًا بتغيير سرعة استخدام الدواسة للحفاظ على خرج الطاقة لديك قريباً من إعداد وحدات الوات المستهدف. عندما تظهر رسالة SPEED UP (زيادة السرعة) على الشاشة، قم بزيادة سرعة استخدام الدواسة. عندما تظهر رسالة SLOW DOWN (تقليل السرعة) على الشاشة، قم بتقليل سرعة استخدام الدواسة.

مهم: الغرض الوحيد من مطالبة السرعة هو التحفيز. يمكن أن تكون سرعتك الفعلية أقل من السرعة المطلوبة. تأكد من استخدام الدواسة بالسرعة المريحة لك.

لتغيير إعداد وحدات الوات المستهدف في أي وقت أثناء جلسة التمرينات الرياضية، اضغط على أزرار الزيادة والتقليل بجوار زر Enter (إدخال).

ستستمر جلسة التمرينات الرياضية بهذه الطريقة حتى يتم تصفير شاشة الوقت.

لإيقاف جلسة التمرينات الرياضية في أي وقت، توقف عن استخدام الدواسة. ستصدر إشارة صوتية. يبدأ الوقت في الوميض على الشاشة. لاستئناف جلسة التمرينات الرياضية، قم ببساطة باستئناف استخدام الدواسة.

5. تابع تقدمك من خلال الشاشة.

راجع الخطوة 4 في صفحة 15.

6. قم بقياس معدل دقات قلبك عند الرغبة.

راجع الخطوة رقم 5 في الصفحة 16.

7. عند الانتهاء من ممارسة التمرينات باستخدام عجلة التمرينات، تتوقف الوحدة عن التشغيل تلقائياً.

راجع "كيفية إيقاف تشغيل الوحدة" بالصفحة 15.

## كيفية استخدام وضع تدريب iFit

تتيح وحدة iFit Live الاختيارية للوحدة الاتصال بالشبكة اللاسلكية الخاصة بك وإلغاء تأمين الميزات الجديدة المثيرة.

على سبيل المثال، يمكنك تنزيل جلسات تمارين رياضية مخصصة، وإنشاء جلسات التمرينات الرياضية الخاصة بك، وتتبع نتائج الجلسات التمرينات الرياضية، والوصول إلى العديد من الميزات الأخرى على موقع ويب iFit Live. لشراء وحدة iFit Live في أي وقت، اذهب إلى الموقع [www.iFit.com](http://www.iFit.com) أو اتصل برقم الهاتف الموجود على الغلاف الأمامي لهذا الدليل.

لاستخدام وضع تدريب iFit، أدخل وحدة iFit Live في الوحدة. اضغط على زر Menu (القائمة)، ثم اضغط على أزرار الزيادة والتقليل بجوار زر Enter (إدخال) وقم بتمييز iFIT TRAINING (تدريب iFIT). ثم اضغط على الزر Enter (إدخال).

لمزيد من المعلومات حول وضع تدريب iFit، انتقل إلى موقع الويب [www.iFit.com](http://www.iFit.com). ملاحظة: لاستخدام وحدة iFit Live، يجب أن يكون لديك وصول لجهاز كمبيوتر مزود باتصال إنترنت ومنفذ USB. يتعين أن تكون لديك كذلك شبكة لاسلكية خاصة بك بما في ذلك جهاز توجيه 802.11b ممكّن بث (SSID) (الشبكات المخفية غير مدعومة). سوف تحتاج أيضًا إلى عضوية iFit.com في موقع iFit.com.

## كيفية استخدام نظام الصوت

لتشغيل موسيقى أو كتب صوتية من خلال نظام صوت الوحدة أثناء ممارسة التمرينات، قم بتوصيل كبل الصوت المضمن بمقبس الوحدة ومقبس مشغل MP3 أو مشغل الأقراص المضغوطة الخاص بك. تأكد من توصيل كبل الصوت بشكل جيد.

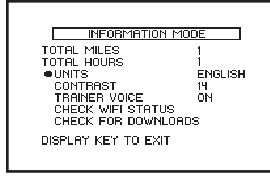
بعد ذلك، اضغط على الزر Play (تشغيل) بـمشغل MP3 أو مشغل الأقراص المضغوطة الخاص بك. قم بضبط مستوى الصوت باستخدام مفتاح التحكم بالصوت في مشغل MP3 أو مشغل أقراص المضغوطة. أو اضغط على أزرار زيادة وتقليل Volume (مستوى الصوت) بالوحدة.

## كيفية استخدام وضع المعلومات

تتميز الوحدة بوضع معلومات يتيح لك عرض معلومات استخدام عجلة التمرينات، وتحديد وحدة قياس للوحدة، وضبط مستوى تباين الشاشة.

عندما يتم توصيل وحدة iFit Live بالوحدة، يمكنك أيضًا استخدام وضع المعلومات لاختيار إعداد صوتي لصوت المدرب الشخصي، والتحقق من حالة وحدة iFit Live، والتحقق من تنزيلاتها أيضًا.

### 1. حدد وضع المعلومات.



لتحديد وضع المعلومات، اضغط باستمرار زر Display (عرض) لعدة ثوانٍ حتى يظهر وضع المعلومات على الشاشة.

### 2. قم بعرض معلومات استخدام عجلة التمرينات.

ستعرض الشاشة إجمالي المسافة التي تم قطعها باستخدام الدواسات بعجلة التمرينات. تعرض الشاشة إجمالي عدد الساعات التي تم خلالها استخدام عجلة التمرينات.

### 3. حدد وحدة قياس إذا كنت ترغب في ذلك.

ستظهر كلمة ENGLISH للأميال الإنجليزية أو كلمة METRIC للكيلومترات المترية على الشاشة للإشارة إلى وحدة القياس المحددة حاليًا.

لتغيير وحدة القياس، اضغط على أزرار الزيادة والتقليل حتى تظهر كرة صغيرة بجوار كلمة UNITS (الوحدات). ثم اضغط على زر Enter (إدخال) بشكل متكرر لتحديد وحدة القياس المرغوبة.

4. قم بضبط مستوى التباين للشاشة.

سيظهر مستوى التباين المحدد حاليًا على الشاشة. لتغيير مستوى التباين، اضغط على أزرار الزيادة والتقليل حتى تظهر كرة صغيرة بجوار كلمة CONTRAST (تباين).

اضغط على زر Enter (إدخال) واضغط على أزرار الزيادة والتقليل بشكل متكرر لتحديد مستوى التباين المرغوب. اضغط على زر Enter (إدخال) مرة أخرى لحفظ تحديده.

5. حدد إذا ما سيتم توصيل وحدة iFit Live بالوحدة.

إذا تم توصيل وحدة iFit Live بالوحدة، تعرض الشاشة الرسالة WIFI STATUS (حالة WIFI) أو USB STATUS (حالة USB).

إذا لم يتم توصيل أي وحدات، تعرض الشاشة الرسالة NO MODULE DETECTED (لم يتم اكتشاف وحدة). في حالة عدم توصيل ملحقات، انتقل إلى الخطوة 9.

6. حدد إعدادًا صوتيًا لصوت المدرب الشخصي إذا كنت ترغب في ذلك.

سيظهر الإعداد الصوتي المحدد حاليًا لصوت المدرب الشخصي على الشاشة.

لتغيير الإعداد الصوتي، اضغط على أزرار الزيادة والتقليل حتى تظهر كرة صغيرة بجوار كلمة TRAINER VOICE (صوت المدرب). ثم اضغط على زر Enter (إدخال) بشكل متكرر لتشغيل صوت المدرب الشخصي أو إيقاف تشغيله (ON/OFF).

7. تحقق من حالة وحدة iFit Live إذا كنت ترغب في ذلك.

للتحقق من حالة وحدة iFit Live، اضغط على أزرار الزيادة والتقليل حتى تظهر كرة صغيرة بجوار الكلمات CHECK WIFI STATUS (التحقق من حالة WIFI) أو CHECK USB STATUS (التحقق من حالة USB).

ثم اضغط على الزر Enter (إدخال). بعد عدة ثوانٍ، ستظهر حالة وحدة iFit Live على الشاشة. للخروج من هذه الشاشة، اضغط باستمرار على زر Display (عرض) لعدة ثوانٍ.

8. تحقق من التنزيلات إذا كنت ترغب في ذلك.

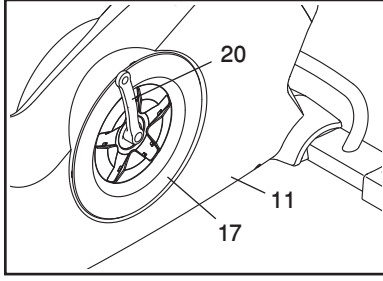
للتحقق من جلسات التمرينات الرياضية iFit Live وتنزيلات البرنامج الثابت، اضغط على أزرار الزيادة والتقليل حتى تظهر كرة صغيرة بجوار الكلمات CHECK FOR DOWNLOADS (التحقق من التنزيلات).

ثم اضغط على الزر Enter (إدخال). ستتحقق الوحدة حينئذٍ من جلسات التمرينات الرياضية iFit Live وتنزيلات البرنامج الثابت.

9. قم بالخروج من وضع المعلومات.

اضغط على زر Display (عرض) للخروج من وضع المعلومات.

## الصيانة واستكشاف المشكلات وإصلاحها



ثم قم بتدوير ذراع التدوير الأيسر (20) إلى وضع رأسي بحيث يكون طرف ذراع التدوير الأيسر مواجهًا للأعلى.

افحص جميع أجزاء عجلة التمرينات وأحكام ربطها بانتظام. استبدل أي أجزاء بالية على الفور.

لتنظيف عجلة التمرينات، استخدم قطعة قماش مبللة وكمية صغيرة من الصابون اللطيف. مهم: لتجنب تلف الوحدة، أبعاد السوائل عن الوحدة ولا تعرضها لأشعة الشمس المباشرة.

### استكشاف مشكلات الوحدة وإصلاحها

في حالة ظهور خطوط على شاشة الوحدة، راجع الخطوة 4 في الصفحة 20 واضبط مستوى تباين الشاشة.

إذا عرضت الوحدة معدل ضربات القلب عند استخدام مستشعر النبض بقبضة اليد، راجع الخطوة 5 بالصفحة 16.

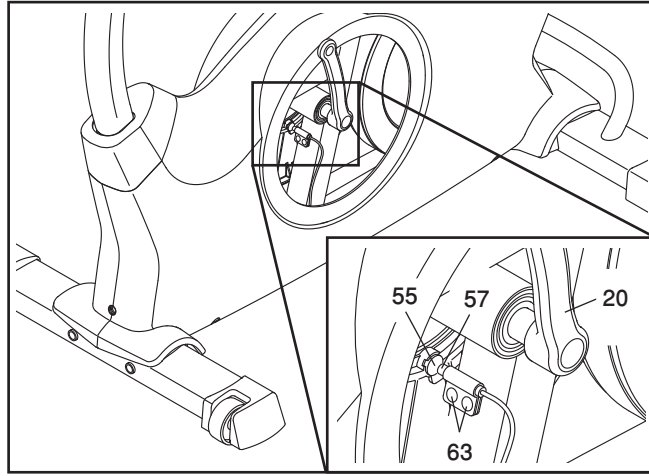
قم بتدوير قرص الدواسة اليسرى (17) باتجاه عقارب الساعة لتحريره من الواقي الأيسر (11). ثم اجعل قرص الدواسة الأيسر للأعلى وقم بلفه من ذراع التدوير الأيسر (20).

حدد موضع المفتاح بريشة (57). فك البرغين بشفة 12.7 x M4 مم (63) قليلاً ولكن لا تقم بنزعهما.

### كيفية ضبط المفتاح بريشة

إذا لم تعرض الوحدة تعليقات صحيحة، يجب ضبط المفتاح بريشة. لضبط المفتاح بريشة، يجب أن تقوم أولاً بإزالة الدواسة اليسرى، وغطاء القرص الأيسر، وقرص الدواسة اليسرى (راجع الإرشادات أدناه).

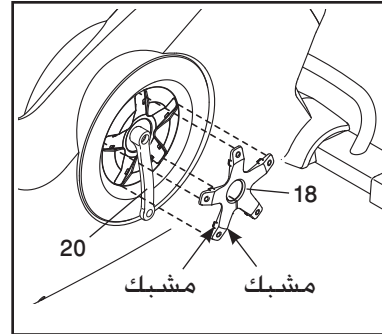
باستخدام المفتاح القابل للضبط، قم بتدوير الدواسة اليسرى باتجاه عقارب الساعة، وقم بإزالتها.



بعد ذلك، أدر ذراع التدوير الأيسر (20) حتى يصبح المغناطيس (55) بمحاذاة المفتاح بريشة (57). حرّك المفتاح بريشة قليلاً نحو المغناطيس أو بعيداً عنه، ثم أعد ربط البرغين بشفة 12.7 x M4 مم (63).

قم بتدوير ذراع التدوير الأيسر (20) للحظة. كرر هذه الإجراءات حتى تعرض شاشات الوحدة التعليقات بشكل صحيح.

عند ضبط المفتاح بريشة بشكل صحيح، أعد تركيب قرص الدواسة اليسرى والدواسة اليسرى.



قم بتدوير ذراع التدوير الأيسر (20) إلى وضع رأسي بحيث يكون طرف ذراع التدوير الأيسر مواجهًا للأسفل.

باستخدام مفك البراغي المسطح، حرر المشابك الموجودة على كل نقطة من نقاط غطاء الدواسة اليسرى (18). قم بعناية بجعل غطاء القرص الأيسر فوق ذراع التدوير الأيسر (20). ولفك غطاء القرص الأيسر.

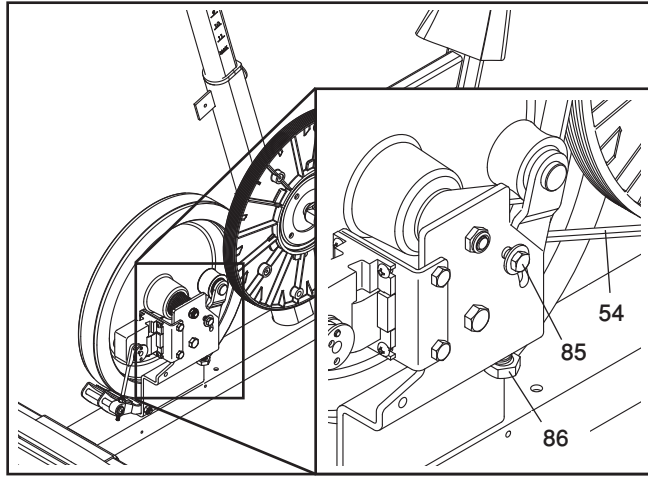
## كيفية ضبط سير التشغيل

ثم قم بتدوير ذراع التدوير الأيمن (19) إلى وضع رأسي بحيث يكون طرف ذراع التدوير الأيمن مواجهًا للأعلى.

قم بتدوير قرص الدواسة اليمنى (17) باتجاه عقارب الساعة لتحريره من الواقي الأيمن (10). ثم اجعل قرص الدواسة الأيمن للأعلى وقم بفكه من ذراع التدوير الأيمن (19).

راجع الرسم التفصيلي في الصفحة 27. وقم بفك البراغي 19 x M4 مم (89) والبراغي 25 x M4 مم (62) من الواقيين الأيمن والأيسر (10، 11). ثم قم بفك الواقي الأيمن.

ثم حرر بعد ذلك البرغي السداسي 20 x M6 مم (85). ثم أحكم ربط البرغي السداسي 50 x M10 مم (86) حتى يتم ربط سير التشغيل (54) بإحكام.



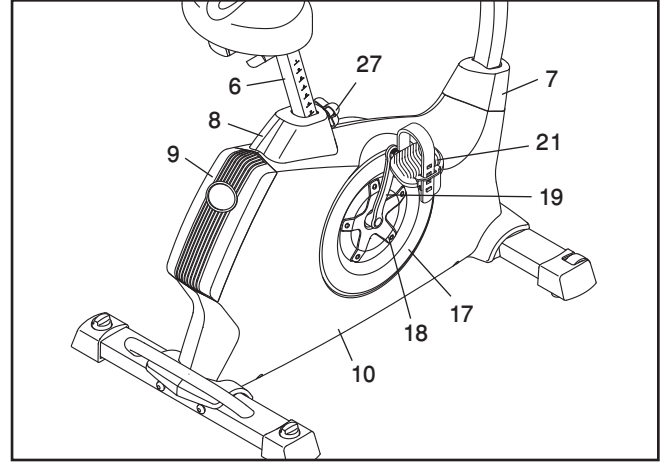
عندما يكون سير التشغيل (54) مشدودًا، قم بإحكام ربط البرغي السداسي 20 x M6 مم (85).

ثم أعد تركيب الواقي الأيمن. وقرص الدواسة اليمنى. وغطاء الدواسة اليمنى. وغطاء الواقي الأمامي. وغطاء الواقي الخلفي. وغطاء الواقي العلوي. وركيزة المقعد. والدواسة اليمنى.

إذا كنت تشعر بانزلاق الدواسات أثناء استخدامها، حتى مع ضبط مستوى المقاومة إلى المستوى الأعلى، فربما يلزم ضبط سير التشغيل.

لضبط سير التشغيل، يجب أن تقوم أولاً بفك وإزالة الدواسة اليمنى، وركيزة المقعد، وغطاء الواقي العلوي، وغطاء الواقي الخلفي، وغطاء الواقي الأمامي، وغطاء القرص الأيمن، وقرص الدواسة اليمنى، والواقي الأيمن (راجع الإرشادات أدناه).

باستخدام المفتاح القابل للضبط، قم بتدوير الدواسة اليمنى (21) عكس اتجاه عقارب الساعة، وقم بفكها.



ثم قم بفك مقبض الضبط (27) وركيزة المقعد (6).

باستخدام مفك براغي مسطح، قم بفك غطاء الواقي العلوي (8) وغطاء الواقي الخلفي (9). ثم استخدم مفك البراغي المسطح لتحرير غطاء الواقي الأمامي (7).

قم بتدوير ذراع التدوير الأيمن (19) إلى وضع رأسي بحيث يكون طرف ذراع التدوير الأيمن مواجهًا للأسفل.

باستخدام مفك البراغي المسطح، حرر المشابك الموجودة على كل نقطة من نقاط غطاء الدواسة اليمنى (18). وقم بعناية بجعل غطاء القرص الأيمن فوق ذراع التدوير الأيمن (19)، وقم بفك غطاء الدواسة اليمنى. ملاحظة: راجع الرسومات الموجودة بالصفحة 21 لمزيد من التفاصيل.

## إرشادات التمرينات الرياضية

**حرق الدهون** — حتى يتم حرق الدهون بفاعلية، فلا بد أن تقوم بممارسة التمرينات بمستوى قوة منخفض لفترة مستمرة من الزمن. خلال الدقائق الأولى من التدريب، يستخدم جسمك السرعات الحرارية الكربوهيدراتية للحصول على الطاقة. فقط بعد الدقائق القليلة الأولى من ممارسة التمرينات، يبدأ جسمك في استهلاك السرعات الحرارية الخاصة بالدهون المخزنة للحصول على الطاقة. إذا كان هدفك هو حرق الدهون، فقم بتعديل قوة ممارسة التمرينات حتى يصبح معدل دقات قلبك قريباً من أدنى رقم في نطاق التمرينات الخاص بك. لتحقيق أقصى حرق للدهون، قم بممارسة التمرينات مع الوصول لمعدل دقات قلب قريب من الرقم الواقع في منتصف نطاق التمرينات الخاص بك.

**تمرينات الأيروبيكس** — إذا كان هدفك تقوية القلب والأوعية الدموية، يجب عليك ممارسة تمرينات الأيروبيكس وهي عبارة عن أنشطة تتطلب الحصول على كميات كبيرة من الأوكسجين لفترات زمنية طويلة. لأداء تمرينات الأيروبيكس، قم بتعديل قوة ممارسة التمرينات حتى يصبح معدل دقات قلبك قريباً من أعلى رقم في نطاق التمرينات الخاص بك.

### إرشادات جلسات التمرينات الرياضية

**الإحماء** — ابدأ بممارسة تمرينات الإطالة وتمرينات خفيفة لمدة تتراوح من 5 إلى 10 دقائق. تؤدي تمرينات الإحماء إلى زيادة درجة حرارة جسمك ومعدل دقات القلب والدورة الدموية استعداداً لممارسة التمرينات.

**ممارسة التمرينات وفقاً لنطاق التمرينات** — قم بممارسة التمرينات لمدة تتراوح بين 20 إلى 30 دقيقة حتى يصبح معدل دقات قلبك واقعاً في نطاق التمرينات. (خلال الأسابيع القليلة الأولى من برنامج التمرينات الرياضية، لا تجعل معدل دقات قلبك واقعاً في نطاق التمرينات لمدة تزيد عن 20 دقيقة). تنفس بانتظام وعمق أثناء ممارسة التمرينات - ولا تحبس نفسك مطلقاً.

**الاسترخاء** — قم بإنهاء برنامج التمرينات بممارسة تمرينات الإطالة لمدة تتراوح بين 5 إلى 10 دقائق. تؤدي تمرينات الإطالة إلى زيادة مرونة العضلات وتساعد في الوقاية من الإصابات بمشكلات ما بعد التمرينات.

### معدل تكرار التمرينات

للحفاظ على حالتك أو تحسينها، قم بأداء ثلاث جلسات تمرينات رياضية كل أسبوع مع أخذ يوم واحد راحة على الأقل بين الجلسات. بعد أشهر قليلة من ممارسة التمرينات بانتظام، يمكنك إكمال ما يصل إلى خمس جلسات تمرينات رياضية أسبوعياً. إذا أردت، تذكر، تعد ممارسة التمرينات بانتظام واعتبارها جزءاً ممتعاً من نظام حياتك اليومي العامل الأساسي في تحقيق النجاح.

### ⚠️ تحذير: قبل بدء هذا البرنامج أو أي برنامج

تمرينات رياضية آخر، استشر طبيبك أولاً. يعد هذا أمراً مهماً بشكل خاص للأشخاص فوق سن 35 عاماً أو الأشخاص الذين يعانون من مشكلات صحية سابقة.

لا يعد مستشعر النبض جهازاً طبيًا. فقد تؤثر عوامل متعددة على دقة قراءات معدل دقات القلب، ويتمثل الغرض من مستشعر النبض في استخدامه بمثابة أداة مساعدة في ممارسة التمرينات الرياضية لتحديد اتجاهات معدل دقات القلب بشكل عام.

ستساعدك هذه الإرشادات في تخطيط برنامج تمريناتك الرياضية. للحصول على معلومات تفصيلية حول ممارسة التمرينات الرياضية، استعن بكتاب موثوق فيه في هذا المجال أو استشر طبيبك. تذكر أن التغذية الجيدة والراحة الكافية عاملان أساسيان للحصول على نتائج ناجحة.

### قوة التمرينات الرياضية

سواء أكان هدفك من ممارسة التمرينات الرياضية حرق الدهون أو تقوية القلب والأوعية الدموية، فإن ممارسة التمرينات بقوة مناسبة يعد حجر الزاوية في تحقيق النتائج. ويمكنك استخدام معدل دقات القلب بمثابة عنصر إرشادي لمعرفة مستوى قوة التمرينات المناسب لك. يوضح الرسم التخطيطي أدناه معدلات دقات القلب الموصى بها لحرق الدهون وممارسة تمرينات الأيروبيكس.

165	155	145	140	130	125	115	❤️
145	138	130	125	118	110	103	❤️
125	120	115	110	105	95	90	❤️
<hr/>							
20	30	40	50	60	70	80	

لمعرفة مستوى قوة التمرينات المناسب، حدد عمرك في الجزء السفلي من الرسم التخطيطي (تم تقريب الأعمار إلى أقرب عشر سنوات). تحدد الأرقام الثلاثة المدرجة أعلى عمرك "نطاق التمرينات" لك. يعد أدنى رقم هو معدل دقات القلب الخاص بحرق الدهون أما الرقم الواقع في المنتصف فهو معدل دقات القلب الخاص بأقصى حرق للدهون ويمثل أعلى رقم معدل دقات القلب الخاص بتمرينات الأيروبيكس.

## تمارين إطالة مقترحة

توضح الصور المرفقة على اليسار الوضع الصحيح للعديد من تمارين الإطالة الأساسية. تحرك ببطء أثناء الإطالة. ولا تثب مطلقاً.

### 1. الإطالة بلمس أصابع القدم

قف مع ثني الركبتين قليلاً وقم بالانحناء تدريجياً بدايةً من مفصل الورك. اسمح باسترخاء ظهرك وكتفك وأنت تنحني نحو أصابع قدميك لأطول مسافة ممكنة. حافظ على هذا الوضع لمدة 15 عدة. ثم استرح. كرر هذا التمرين 3 مرات. تمارين الإطالة: العرقوب والجزء الخلفي من الركبتين والظهر.

### 2. تمرين إطالة العرقوب

اجلس مع فرد إحدى الرجلين. قم بثني القدم المقابلة بحيث يصبح باطن هذه القدم مواجهاً لك وقم بإراحته على فخذ الرجل المفرودة. قم بالإطالة للمس أصابع قدمك لأطول مسافة ممكنة. حافظ على هذا الوضع لمدة 15 عدة. ثم استرح. كرر هذا التمرين 3 مرات لكل رجل. تمارين الإطالة: العرقوب والجزء السفلي من الظهر والأربية.

### 3. تمرين إطالة ريلة الساق/الوتر الأخيلي

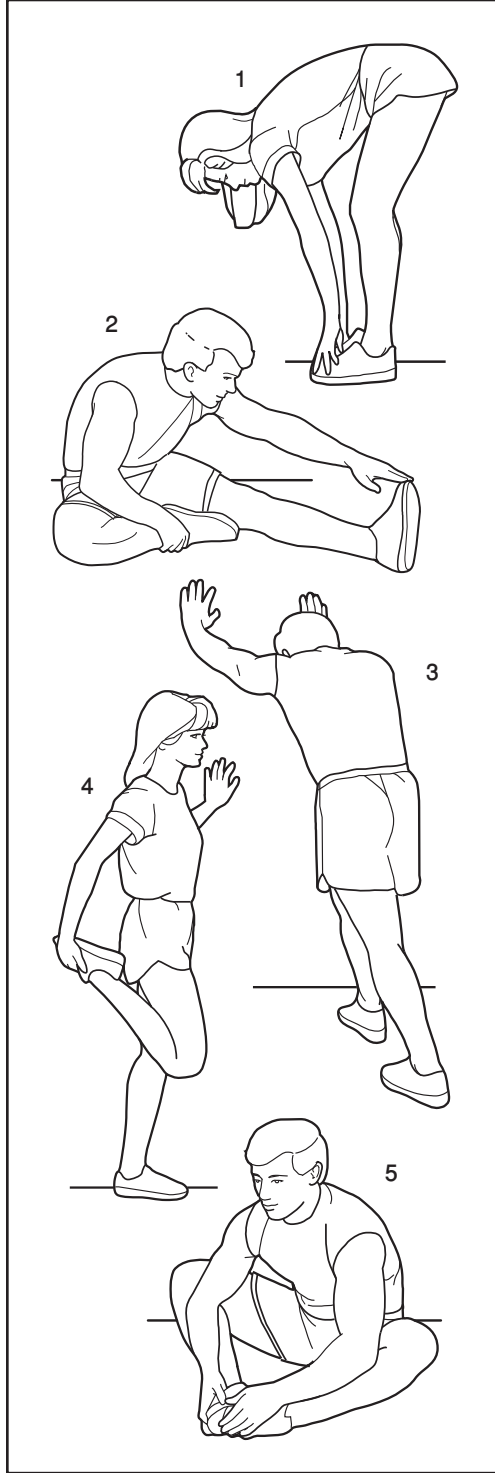
مع وضع إحدى الرجلين أمام الرجل الأخرى. قم بالإطالة للأمام وضع يديك على حائط. حافظ على استقامة رجلك الخلفية وإبسط قدمك الخلفية على الأرض. قم بثني رجلك الأمامية وانحن للأمام وحرك وركك نحو الحائط. حافظ على هذا الوضع لمدة 15 عدة. ثم استرح. كرر هذا التمرين 3 مرات لكل رجل. لإطالة الوتر الأخيلي بدرجة أكبر. قم بثني رجلك الخلفية أيضاً. تمارين الإطالة: ريلة الساق والأوتار الأخيلية والكاحلان.

### 4. إطالة العضلات رباعية الرؤوس

مع وضع إحدى اليدين على حائط للحفاظ على التوازن. قم بالإطالة للخلف وأمسك إحدى القدمين بيدك الأخرى. قم بتقريب كعبك من أردافك قدر الإمكان. حافظ على هذا الوضع لمدة 15 عدة. ثم استرح. كرر هذا التمرين 3 مرات لكل رجل. تمارين الإطالة: العضلات رباعية الرؤوس وعضلات الورك.

### 5. إطالة عضلة الفخذ الداخلية

اجلس مع إمساك باطن كلا القدمين معاً واثن ركبتك للخارج. اسحب قدميك نحو منطقة الأربية لأقصى مسافة ممكنة. حافظ على هذا الوضع لمدة 15 عدة. ثم استرح. كرر هذا التمرين 3 مرات. تمارين الإطالة: العضلات رباعية الرؤوس وعضلات الورك.



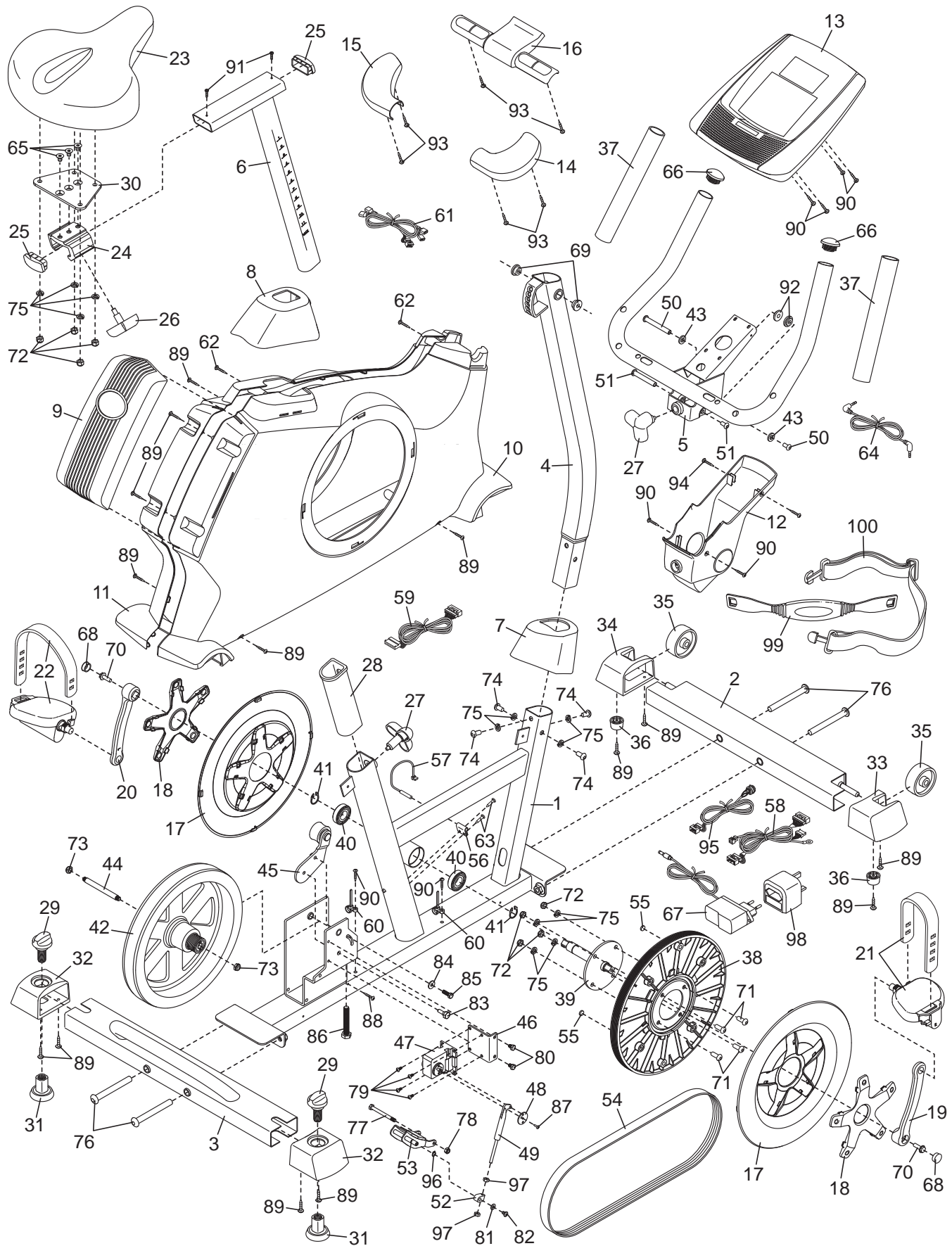
## قائمة الأجزاء

رقم الطراز: NTEVEX74911.0 R0411A

الوصف	الرقم الأساسي	الكمية	الوصف	الرقم الأساسي	الكمية
كتيفة المحرك	46	1	الهيكل	1	1
محرك المقاومة	47	1	الموازن الأمامي	2	1
قرص المقاومة	48	1	الموازن الخلفي	3	1
ذراع المقاومة	49	1	العمود القائم	4	1
مجموعة مسامير M6 x 70 مم	50	1	ذراع التوجيه	5	1
مجموعة مسامير M6 x 60 مم	51	1	ركيزة المقعد	6	1
كتيفة المقاومة	52	1	الغطاء الواقي الأمامي	7	1
مغناطيس C	53	1	غطاء الواقي العلوي	8	1
سير التشغيل	54	1	غطاء الواقي الخلفي	9	1
المغناطيس	55	2	الواقي الأيمن	10	1
المشبيك	56	1	الواقي الأيسر	11	1
المفتاح بريشة/السلك	57	1	غطاء محور الارتكاز	12	1
السلك الرئيسي	58	1	الوحدة	13	1
سلك الإطالة	59	1	البطانة اليمنى	14	1
مشبك السلك	60	2	البطانة اليسرى	15	1
سلك مستشعر النبض	61	1	مستشعر النبض	16	1
برغي M4 x 25 مم	62	2	قرص الدواسة	17	2
برغي بشنفة M4 x 12.7 مم	63	2	غطاء القرص	18	2
كبل الصوت	64	1	ذراع التدوير الأيمن	19	1
برغي برأس مسطحة M8 x 17 مم	65	3	ذراع التدوير الأيسر	20	1
غطاء المقود	66	2	الحزام/الدواسة اليمنى	21	1
مهايئ الطاقة	67	1	الحزام/الدواسة اليسرى	22	1
غطاء ذراع التدوير	68	2	المقعد	23	1
جلبة ارتكاز العمود القائم	69	2	حاضن المقعد	24	1
برغي بشنفة مقاس 5/16 بوصة	70	2	غطاء ركيزة المقعد	25	2
مسمار زر M8 x 20 مم	71	4	مقبض ضبط المقعد	26	1
صامولة زنق M8	72	8	مقبض الضبط	27	2
صامولة زنق M8	73	2	جلبة ركيزة المقعد	28	1
برغي تركيب سريع M8 x 20 مم	74	4	مقبض ضبط التوازن	29	2
فلكة فصل M8	75	12	كتيفة المقعد	30	1
برغي تركيب سريع M10 x 95 مم	76	4	قاعدة ضبط التوازن	31	2
برغي سداسي M6 x 65 مم	77	1	غطاء الموازن الخلفي	32	2
صامولة زنق M6	78	1	غطاء الموازن الأيمن	33	1
برغي بشنفة M4 x 12 مم	79	4	غطاء الموازن الأيسر	34	1
برغي سداسي M6 x 8 مم	80	2	العجلة	35	2
حلقة تثبيت M5	81	1	قاعدة	36	2
برغي M5 x 7 مم	82	1	القبضة الرغوية	37	2
برغي وسيط	83	1	البكرة	38	1
حلقة تثبيت M6	84	1	ذراع التدوير	39	1
برغي سداسي M6 x 20 مم	85	1	محمل ذراع التدوير	40	2
برغي سداسي M10 x 50 مم	86	1	حلقة الانطباق	41	2
برغي M3.5 x 12 مم	87	1	الحدافة	42	1
برغي ناصع M4 x 12.7 مم	88	1	حلقة تثبيت M8	43	2
برغي M4 x 19 مم	89	14	محور الحدافة	44	1
برغي M4 x 16 مم	90	8	الأسطوانة الوسيطة	45	1

الوصف	الكمية	الرقم الأساسي	الوصف	الكمية	الرقم الأساسي
مهاين المقبس	1	98	برغي تركيب سريع M4 x 5 مم	2	91
مستشعر	1	99	جلبة ارتكاز المقود	2	92
حزام	1	100	برغي برأس مسطحة M4 x 19 مم	6	93
سلك جهاز الاستقبال	—	*	برغي M4 x 22 مم	2	94
أداة التجميع	—	*	مقبس/سلك الطاقة	1	95
دليل المستخدم	—	*	حلقة الانطباق	1	96
			صامولة الضبط	2	97

ملاحظة: تخضع المواصفات للتغيير دون إشعار. للحصول على معلومات حول طلب الأجزاء البديلة، راجع الغلاف الخلفي لهذا الدليل.  
\*لم يتم توضيح هذه الأجزاء.

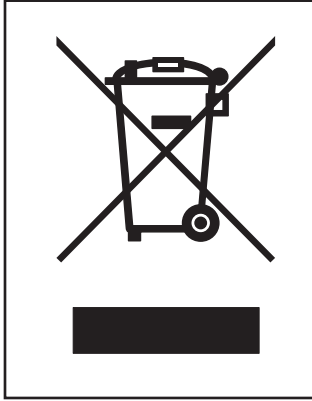


## طلب أجزاء بديلة

لطلب أجزاء بديلة، يرجى مراجعة الغلاف الأمامي لهذا الدليل. لمساعدتنا على تقديم العون لك، كن على استعداد لتزويدنا بالمعلومات التالية عند الاتصال بنا:

- رقم الطراز والرقم التسلسلي للمنتج (راجع الغلاف الأمامي لهذا الدليل)
- اسم المنتج (راجع الغلاف الأمامي لهذا الدليل)
- الرقم الأساسي والوصف الخاص بالأجزاء البديلة (راجع "قائمة الأجزاء" و"الرسم التفصيلي" قرب نهاية هذا الدليل)

## معلومات إعادة التدوير



يجب عدم التخلص من هذا المنتج الإلكتروني في نفايات البلدية. للحفاظ على البيئة، يجب إعادة تدوير هذا المنتج بعد انتهاء فترة صلاحيته وفقاً للقانون.

الرجاء استخدام مرافق إعادة التدوير المرخصة لتجميع هذا النوع من النفايات في منطقتك. وبذلك، فإنك تساعد في الحفاظ على الموارد الطبيعية وتحسين المعايير الأوروبية لحماية البيئة. إذا كنت في حاجة لمزيد من المعلومات حول أساليب التخلص الآمنة والصحيحة، الرجاء الاتصال بمكتب المدينة المحلي أو الجهة التي قمت بشراء هذا المنتج منها.