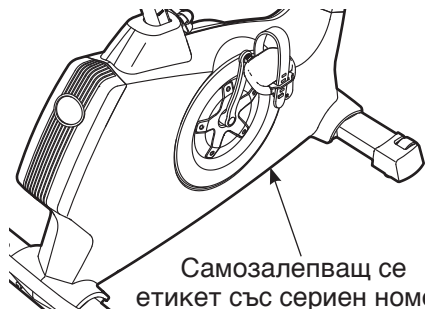


NordicTrack® GX4.1

Модел № NTEVEX74911.0

Сериен № _____

Запишете серийния номер на мястото по-горе за справка.



Самозалепващ се етикет със сериен номер (от долната страна на рамката)

РЪКОВОДСТВО ЗА ПОТРЕБИТЕЛЯ

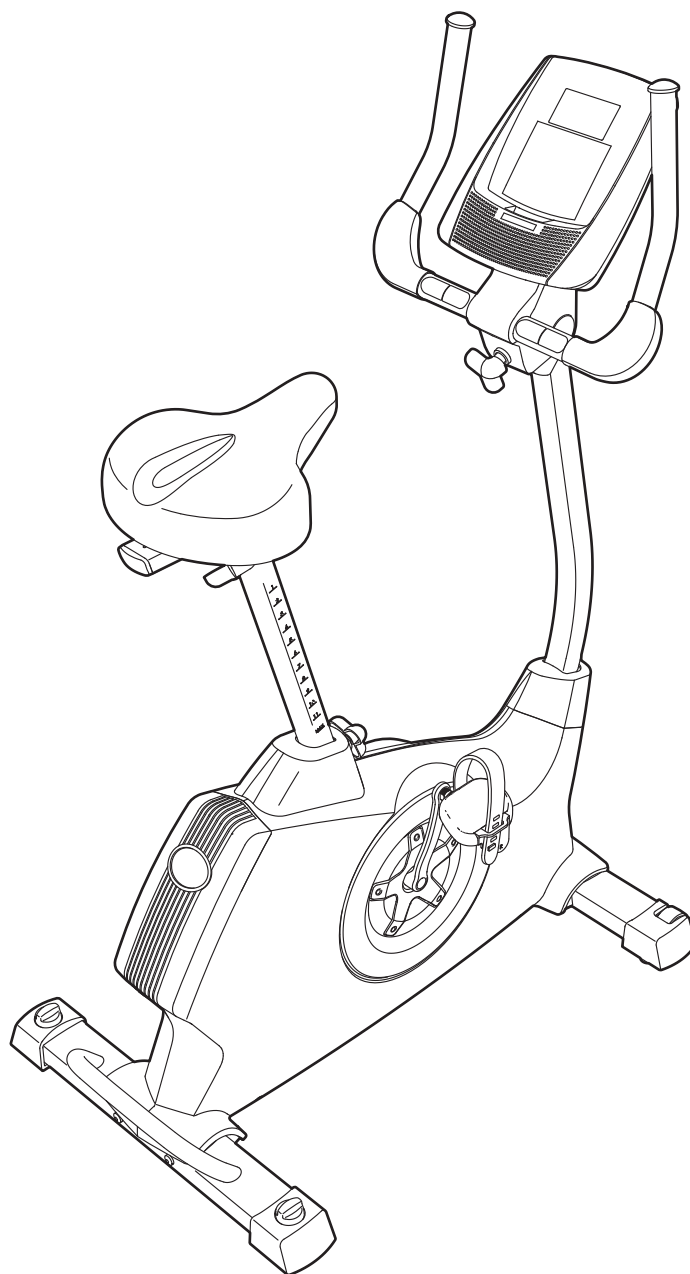
ВЪПРОСИ?

Ако имате въпроси или частите са повредени, или липсват, моля, обадете се на:

+40 215 29 71 84

имейл: csuk@iconeurope.com

уебсайт: www.iconsupport.eu



ВНИМАНИЕ

Прочетете всички предпазни мерки и указания в това ръководство, преди да използвате оборудването. Запазете това ръководство за бъдещи справки.

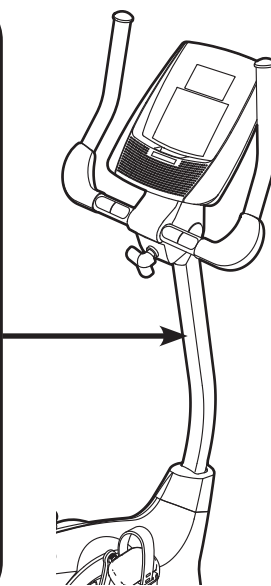
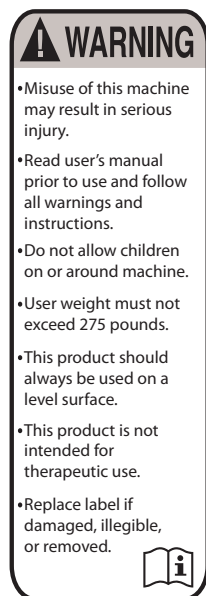
www.iconeurope.com

СЪДЪРЖАНИЕ

ПОСТАВЯНЕ НА ПРЕДУПРЕДИТЕЛНИТЕ СЕ ЕТИКЕТ	2
ВАЖНИ ПРЕДПАЗНИ МЕРКИ	3
ПРЕДИ ДА ЗАПОЧНЕТЕ	4
СХЕМА ЗА ИДЕНТИФИКАЦИЯ НА ЧАСТИТЕ	5
ASSEMBLY	6
ПОСТАВЯН НА ГЪРДИТЕ МОНИТОР ЗА СЪРДЕЧЕН РИТЪМ	11
КАК ДА ИЗПОЛЗВАТЕ ВЕЛОТРЕНАЖОРА	12
ПОДДРЪЖКА И ОТСТРАНЯВАНЕ НА НЕИЗПРАВНОСТИ	21
НАСОКИ ЗА ТРЕНИРОВКИТЕ	23
СПИСЪК НА ЧАСТИТЕ	25
АКСОНОМЕТРИЧЕН ЧЕРТЕЖ	27
ПОРЪЧКА НА РЕЗЕРВНИ ЧАСТИ	Задна корица
ИНФОРМАЦИЯ ЗА РЕЦИКЛИРАНЕ	Задна корица

ПОСТАВЯНЕ НА ПРЕДУПРЕДИТЕЛНИТЕ СЕ ЕТИКЕТ

Предупредителният се етикет, показан тук са включен в комплекта на този продукт. Поставете предупредителния се етикет върху предупреждението, написано на английски на указаното местоположение. На тази фигура са показани местоположението на предупредителния само-залепващ се етикет. **Ако някой само залепващ се етикет липсва или е нечетлив, вижте предната корица на това ръководство и поискайте безплатен етикет, за да го замените. Поставете лепенката на показаното място.** Забележка: Се етикет може да не е показан в действителен размер.



ВАЖНИ ПРЕДПАЗНИ МЕРКИ

⚠ ПРЕДУПРЕЖДЕНИЕ: За да намалите риска от сериозно нараняване, прочетете всички важни предпазни мерки и указания в това ръководство и всички предупреждения върху велотренажор, преди да го използвате. ICON не поема отговорност за физическо нараняване или повреда на имущество, възникнала поради или чрез употребата на този продукт.

1. Преди за започнете програма за тренировки, посъветвайте се с Вашия лекар. Това е особено важно за лица на възраст над 35 г. или такива, които имат проблеми със здравето.
2. Използвайте велотренажора само съгласно описанието в това ръководство.
3. Собственикът носи отговорност и трябва да се увери, че всички потребители на този велотренажор са подходящо информирани за всички предпазни мерки.
4. Този велотренажор е предназначен за използване само в домашни условия. Не го използвайте за търговски цели или в институции и не го давайте под наем.
5. Съхранявайте велотренажора на закрито, далече от влага и прах. Не поставяйте велотренажора в гараж или покрит вътрешен двор или в близост до вода.
6. Поставете велотренажора върху равна повърхност, като оставите луфт от най-малко 0,6 м около него. За да предпазите пода или килима от повреда, поставете подложка под велотренажора.
7. Редовно проверявайте и затягайте всички части. Веднага заменяйте износените части.
8. По всяко време дръжте децата под 12 години и домашните животни далече от велотренажора.
9. Необходимо е да носите подходящи дрехи докато се упражнявате; не носете широки дрехи, които могат да бъдат захванати от велотренажора. Винаги носете спортни обувки, за да предпазвате краката си.
10. Велотренажорът не трябва да се ползва от лица с тегло над 125 кг.
11. Сензорът за пулс не е медицинско устройство. Върху точността на отчитането на сърдечния ритъм може да повлияят различни фактори, включително движението на потребителя. Предназначението на датчика за пулс е да подпомага определянето на тенденциите в сърдечния ритъм при тренировките по принцип.
12. Дръжте гърба си изправен, когато използвате велотренажора; не се прегърбвайте.
13. Твърде тежките тренировки може да доведат до сериозно нараняване или смърт. Ако Ви прилошее или изпитате болка по време на тренировка, спрете веднага и се успокойте.

ПРЕДИ ДА ЗАПОЧНЕТЕ

Благодарим Ви, че избрахте революционния велотренажор NORDICTRACK® GX 4.1. Карането на велосипед е ефективно упражнение за доброто състояние на сърдечно-съдовата система, засилване на издръжливостта и за тонизиране на тялото. Велотренажорът GX 4.1 предлага забележителен избор от функции, предназначени да направят тренировките Ви у дома по-приятни и по-ефективни.

Полезно е да прочетете внимателно това ръководство, преди да използвате

велотренажор. Ако имате въпроси, след като прочетете ръководството, моля, погледнете предната му корица. За да ни помогнете да Ви съдействаме, запишете си номера на модела на продукта и серийния номер, преди да се свържете с нас. Номерът на модела и местоположението на лепенката със серийния номер са посочени на предната корица на това ръководство.

Преди да продължите да четете по-нататък, моля, запознайте се с частите, обозначени на чертежа отдолу.

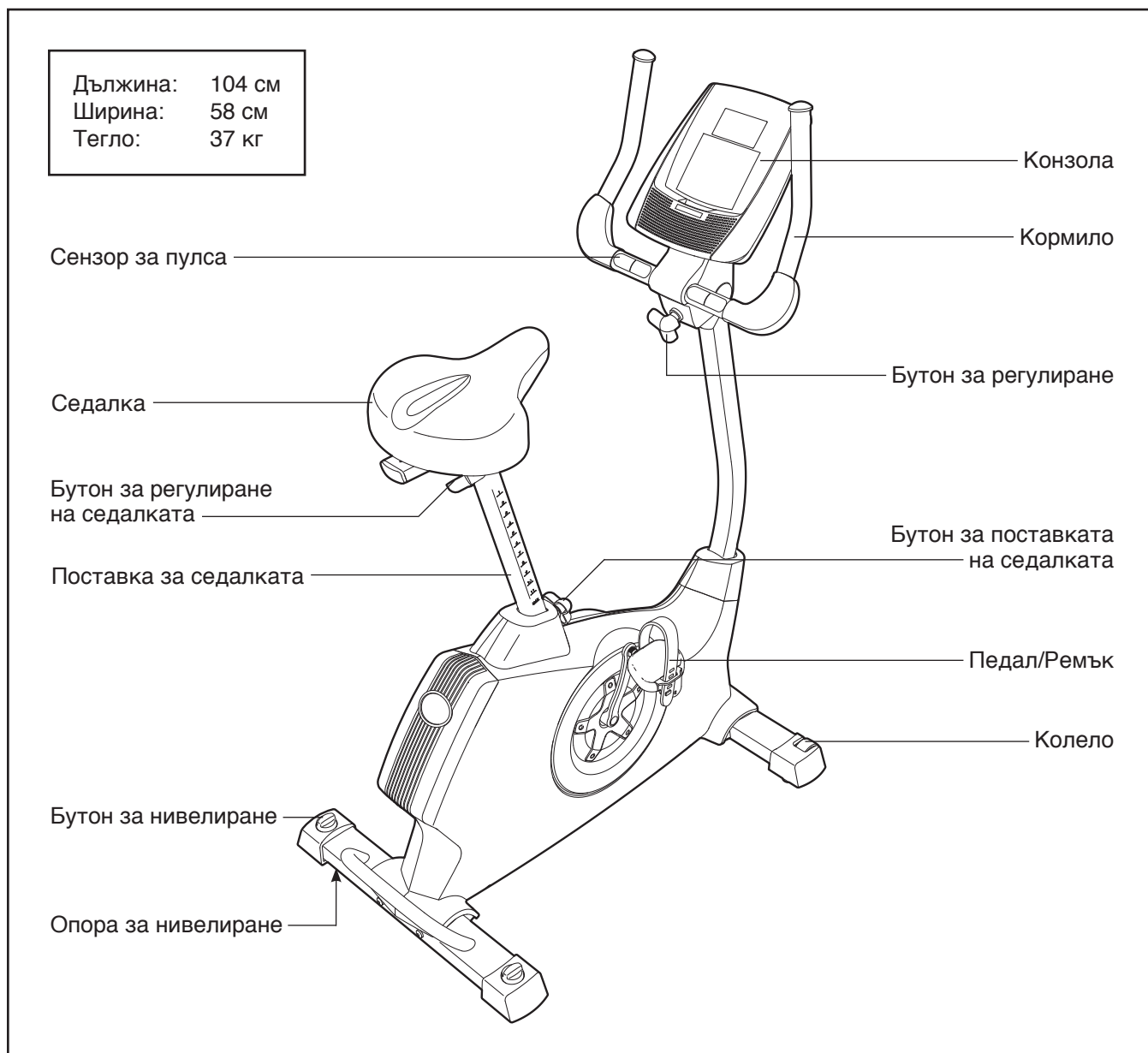
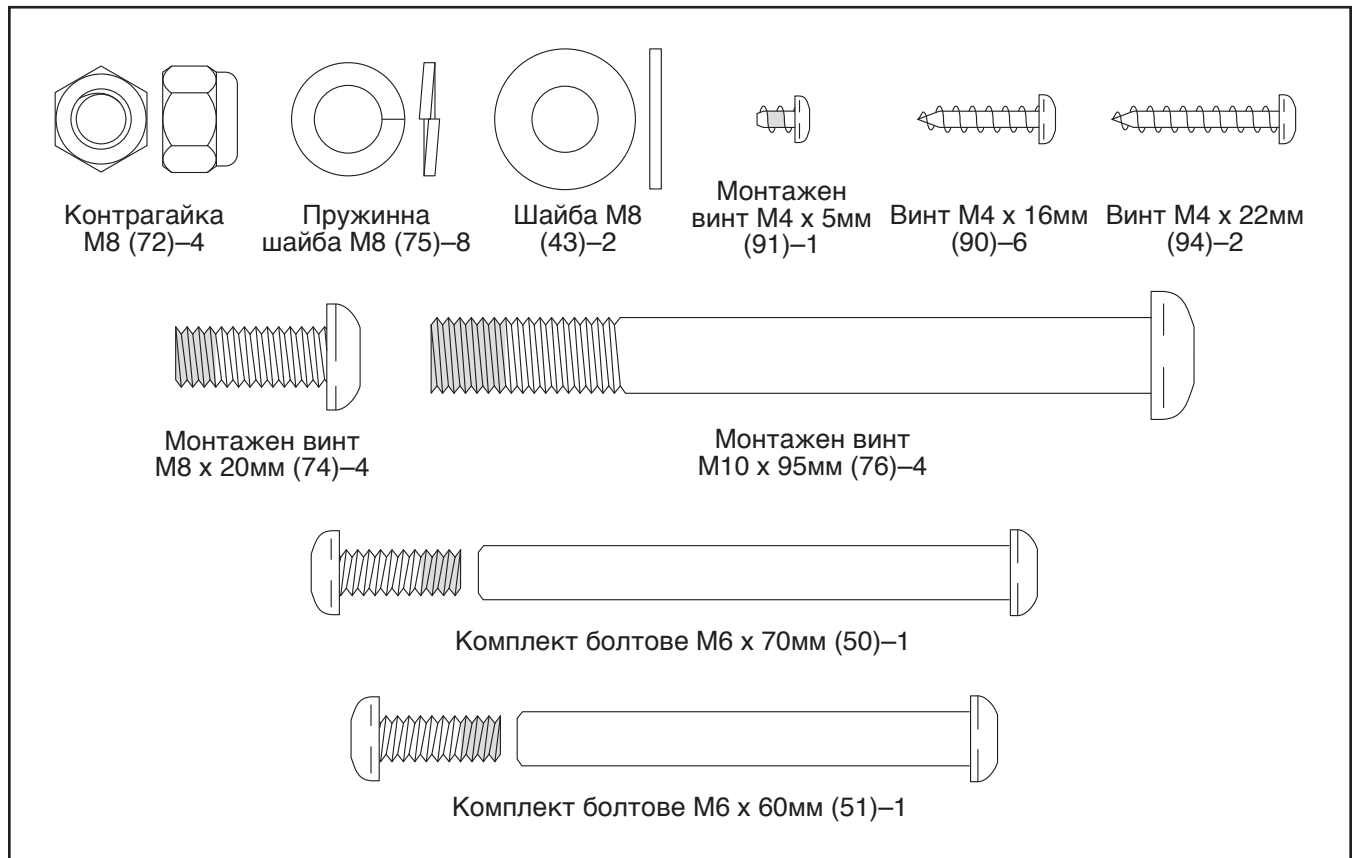


СХЕМА ЗА ИДЕНТИФИКАЦИЯ НА ЧАСТИТЕ


Използвайте чертежите по-долу, за да идентифицирате малките части, използвани за монтаж. Числото в скоби под всеки чертеж е номерът на частта от Списъка с частите в края на това ръководство. Числото след номера на частта е количеството, използвано за монтажа. **Забележка: Ако някоя част липсва в комплекта, проверете дали не е предварително монтирана. За да избегнете повреда на частите, не използвайте механизирани инструменти при сглобяването.**

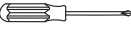


ASSEMBLY

- За сглобяването са необходими двама души.
- Поставете всички части на свободно място и отстранете опаковъчните материали. Не изхвърляйте опаковъчните материали, докато не приключите с всички стъпки от сглобяването.
- За да определите малките части, вижте страница 5.

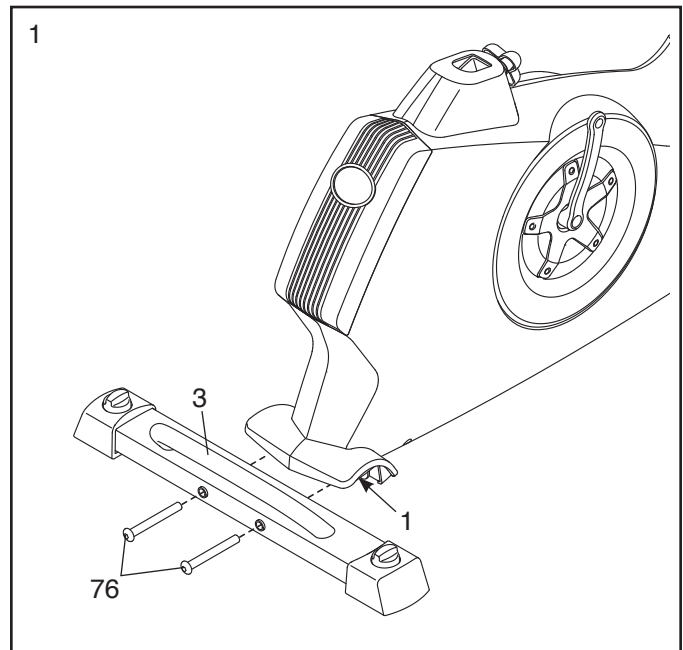
- В допълнение към включеният инструмент(и), сглобяването изисква следните инструменти:

един регулируем гаечен ключ 

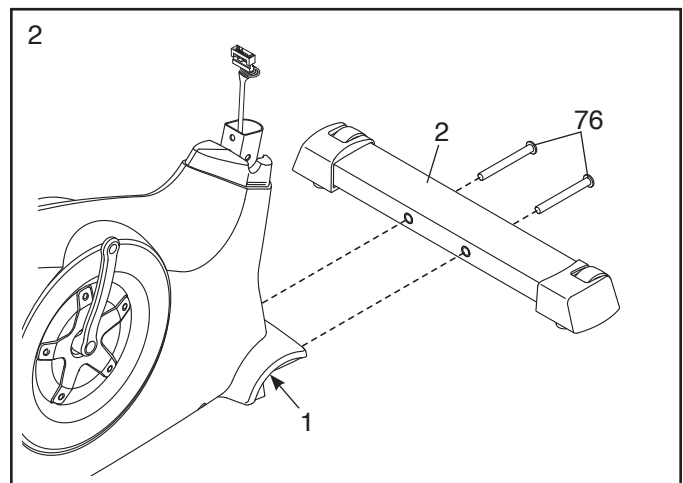
една отверка Phillips 

Сглобяването може да бъде по-лесно, ако използвате комплект ключове. За да избегнете повреждане на частите, не използвайте механизирани инструменти.

1. Закрепете задния стабилизатор (3) към рамката (1) с два монтажни винта М10 х 95мм (76).



2. Закрепете задния стабилизатор (2) към рамката (1) с два монтажни винта М10 х 95мм (76).

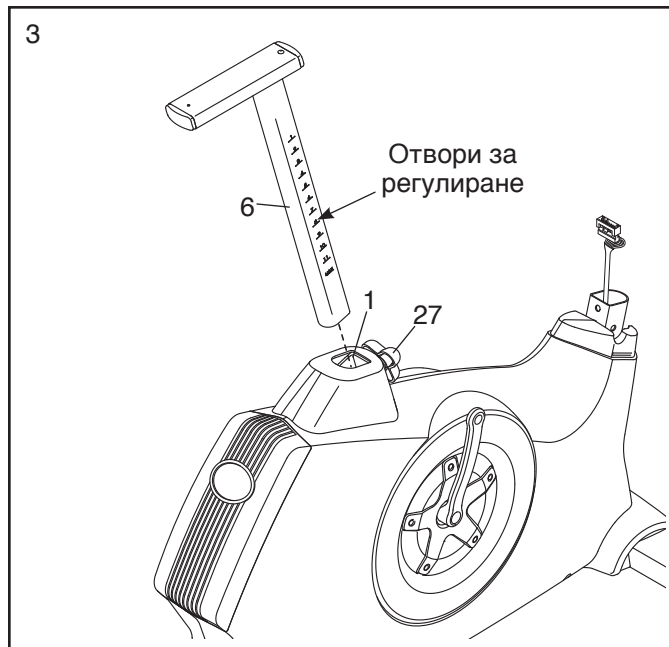


3. Разхлабете бутона за регулиране (27) на рамката (1) с няколко оборота.

Ориентирайте поставката за седалката (6) така, както е показано. След това издърпайте бутона за регулиране и вкарайте поставката за седалката в рамката (1).

Плъзнете поставката за седалката (6) нагоре или надолу до желаното положение и освободете бутона за регулиране (27).

Придвигнете поставката за седалката леко (6) нагоре или надолу за да се убедите, че бутонът за регулиране (27) е вкаран в един от отворите за регулиране на поставката за седалката. След това затегнете бутона за регулиране.

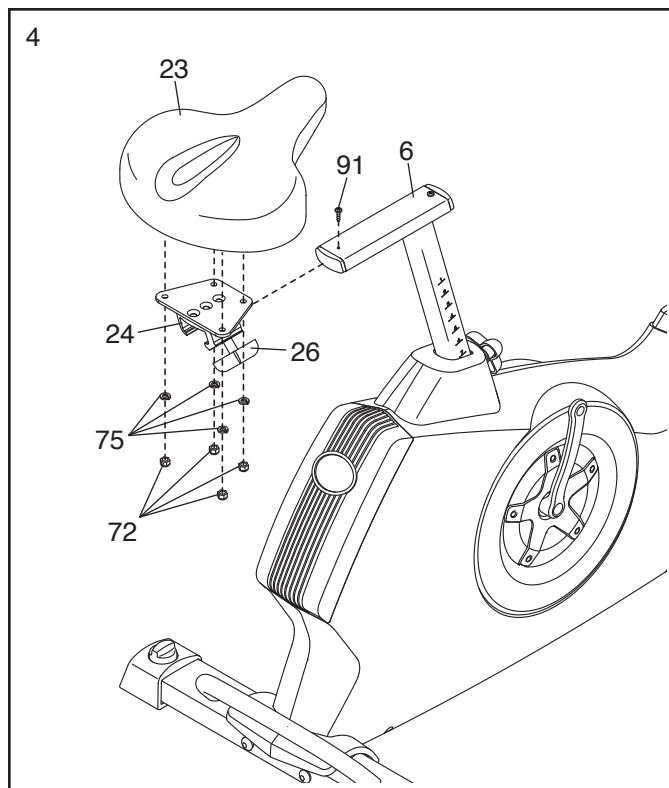


4. Насочете седалката (23) и носещия елемент на седалката (24), както е показано.

Прикрепете седалката (23) към носещия я елемент (24) с четири контрагайки М8 (72) и четири пружинни шайби М8 (75).

Плъзнете носещия елемент на седалката (24) в поставката за седалката (6). След това плъзнете носещия елемент на седалката напред докрай и затегнете бутона за регулиране на седалката. (26).

Прикрепете с монтажен винт М4 х 5мм (91) към задната част на поставката за седалката (6).



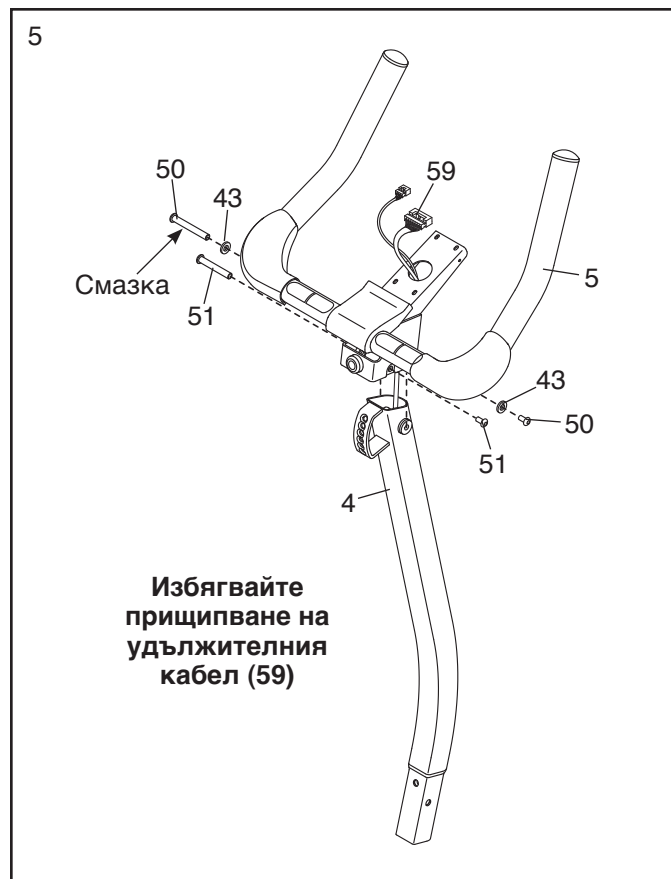
5. Нанесете част от включената смазка на комплекта болтове М6 х 70мм (50).

Насочете кормилото (5) и колоната (4) както е показано.

Докато втория човек държи кормилото (5) близо до колоната (4), прокарайте нагоре удължителния кабел (59) през кормилото.

Съвет: Избягвайте прищипване на удължителния кабел (59). Закрепете кормилото (5) към колоната (4) с комплект болтове М6 х 70мм (50) и две шайби М8 (43).

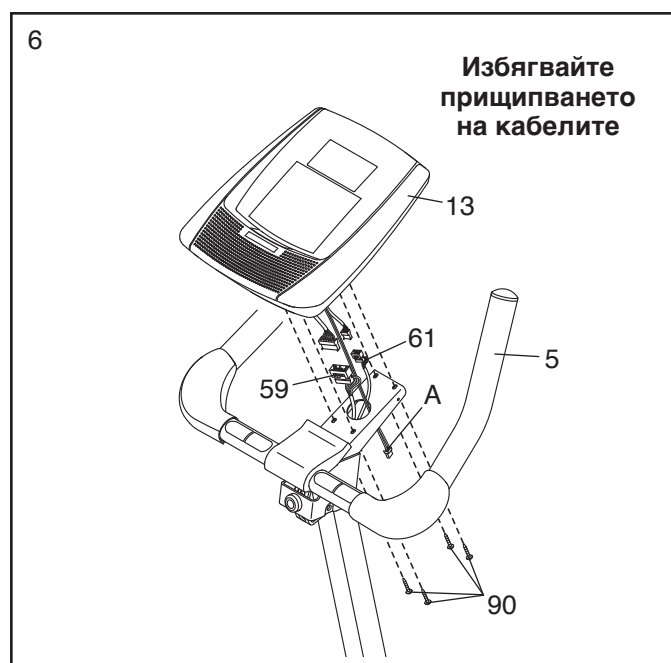
След това закрепете комплекта болтове М6 х 60мм (51) към задната скоба на кормилото (5).



6. Докато другият човек държи конзолата (13) близо до кормилото (5), вкарайте дългия кабел (А) на приемника в конзолата през кормилото така, както е показано.

След това свържете другите кабели на конзолата (13) към удължителния кабел (59) и към кабела за пулс (61).

Съвет: Избягвайте прищипването на кабелите. Закрепете конзолата (13) към кормилото (5) с четири винта М4 х 16мм (90).



7. Насочете блока на колоната (4) и шарнирния капак (12), както е показано.

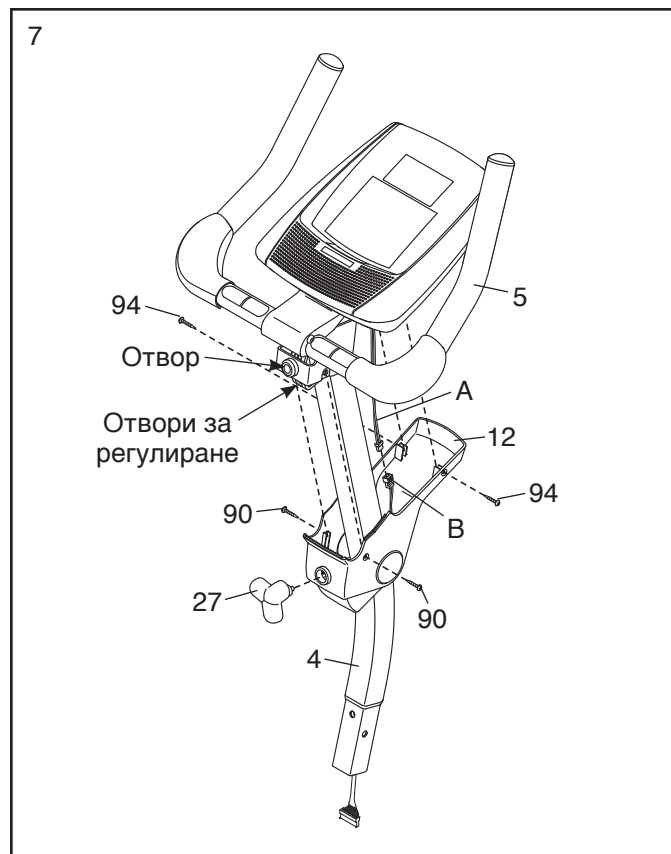
Плъзнете шарнирния капак (12) нагоре към кормилото (5). **Съвет: Прегънете и сгънете леко шарнирния капак и го плъзнете върху кормилото. Избягвайте прищипването на кабелите.**

Свържете дългия кабел на приемника (А) към кабела на приемника (В).

Съвет: Избягвайте прищипването на кабелите. Закрепете шарнирния капак (12) към кормилото (5) с два винта М4 х 16мм (90) и два винта М4 х 22мм (94).

Завъртете кормилото (5), докато отворът в него се изравни с отвора за регулиране на колоната. (4).

Затегнете бутона за регулиране (27) в кормилото (5) и в отвора за регулиране в колоната (4). **Убедете се, че бутонът за регулиране е вкаран в един от отворите за регулиране.**



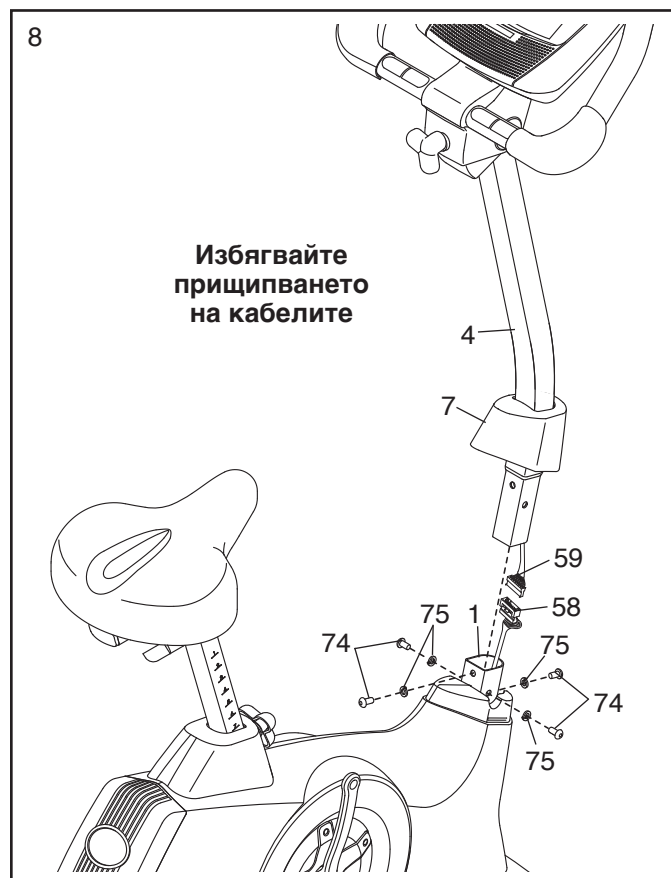
8. Плъзнете предния капак на щита (7) нагоре върху колоната (4).

Докато вторият човек държи колоната (4) в близост до рамката (1), свържете удължителния кабел (59) към основния кабел (58).

Вмъкнете колоната (4) в рамката (1).

Съвет: Избягвайте прищипването на кабелите. Закрепете колоната (4) с четири монтажни винта М8 х 20мм (74) и четири пружинни шайби М8 (75).

Плъзнете предния капак на щита (7) надолу към рамката (1) и натиснете на място.

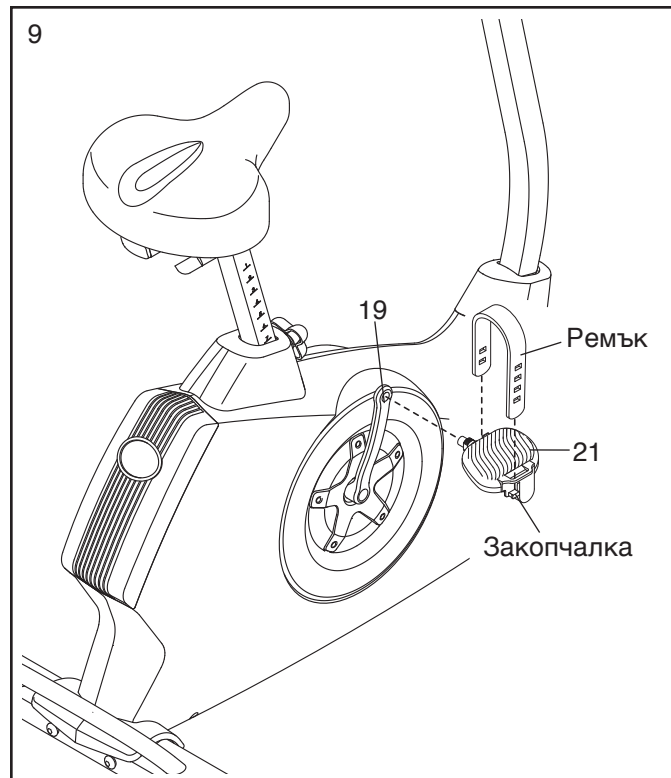


9. Намерете десния педал (21), който е отбелязан с "R" (L или *Left* означава ляво; R или *Right* означава дясно).

Посредством регулируем гаечен ключ **здраво затегнете** десния педал (21) по посока, **часовниковата стрелка**, в десния кривошип (19).

Затегнете левия педал (не е показано) **обратно на часовниковата** стрелка в левия кривошип (не е показано).

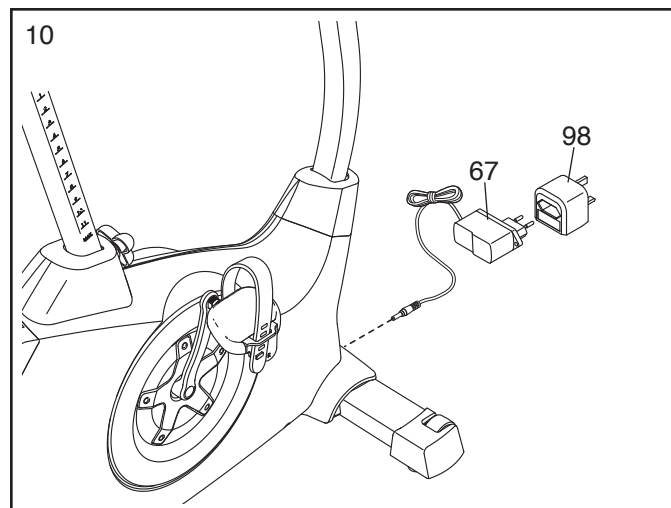
Регулирайте ремъка на десния педал (21) в желаното положение и натиснете краищата на ремъците в закопчалките на десния педал. **Регулирайте ремъка на левия педал (не е показано) по същия начин.**



10. Включете захранващия адаптер (67) в гнездото на рамката на велотренажора.

Ако е необходимо, включете захранващия адаптер (67) в преходника (98).

За да включите захранващия адаптер (67) в контакта, вижте КАК ДА ВКЛЮЧИТЕ ЗАХРАНВАЩИЯ АДАПТЕР на страница 12.



11. **Уверете се, че всички части са добре затегнати, преди да използвате велотренажора.**

Забележка: Някои части могат да останат неизползвани, след като приключите със сглобяването. Поставете подложка под велотренажора за да предпазите пода или килима.

ПОСТАВЯН НА ГЪРДИТЕ МОНИТОР ЗА СЪРДЕЧЕН РИТЪМ

УКАЗАНИЯ ЗА ПОСТАВЯНЕ НА МОНИТОРА ЗА СЪРДЕЧЕН РИТЪМ

Мониторът за сърдечен ритъм се състои от лента за гърдите и сензор. Вкарайте пластинката, която е в един от краищата на лентата за гърдите, в един от краищата на сензора, както е показано. След това натиснете края на сензора под закопчалката на лентата за гърдите. Закопчалката трябва да бъде на нивото на предната част на сензора.



Мониторът за сърдечен ритъм трябва да се носи под дрехите, плътно долепен до кожата. Увийте монитора за сърдечен ритъм около гърдите си на посоченото място. Убедете се, че логото насочено нагоре. След това закрепете другия край на лентата за гърдите към сензора. Регулирайте дължината на лентата за гърдите, ако е необходимо.

Издърпайте сензора на няколко инча разстояние от тялото си и намерете двата електрода, покрити с тънки ивици. Намокрете електродите със солен разтвор, като слюнка или разтвор за контактни лещи. След това върнете отново сензора върху гърдите си.

ГРИЖИ И ПОДДРЪЖКА

- Внимателно подсушавайте сензора с мека кърпа след всяка употреба. Възможно е влагата да задържи сензора активиран, което ще съкрати срока на годност на батерията.
- Съхранявайте монитора за сърдечен ритъм на топло и сухо място. Не го съхранявайте в пластмасова торбичка или друг контейнер, който може да задържа влагата.

- Не излагайте монитора за сърдечен ритъм на пряка слънчева светлина за продължителни периоди от време, не го излагайте на температури над 50° C или под -10° C.
- Не огъвайте и не разтягайте прекалено сензора, когато използвате или съхранявате монитора за сърдечен ритъм.
- За да почистите сензора, използвайте суха кърпа и малко количество мек сапун. След това избършете сензора с влажна кърпа и го подсушете с мека кърпа. Никога не използвайте спирт, абразивни вещества или химикали при почистване на сензора. Измийте ръчно и подсушете лентата за гърдите.

ОТСТРАНЯВАНЕ НА НЕИЗПРАВНОСТИ

Ако монитора за сърдечен ритъм не функционира правилно, пробвайте стъпките по-долу.

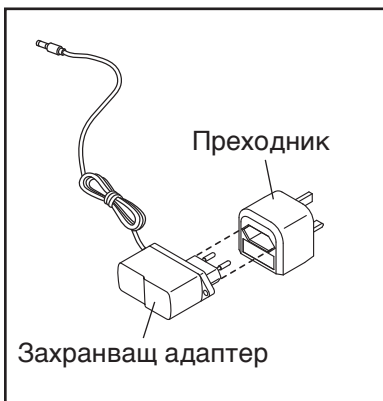
- Убедете се, че сте поставили монитора за сърдечен ритъм, както е описано отляво. Ако монитора за сърдечен ритъм не функционира, когато е поставен според описанието, леко го преместете по-нагоре или по-надолу върху гърдите си.
- Ако не се появи отчитане на сърдечния ритъм, когато започнете да се изпотявате, намокрете отново електродите.
- За да може конзолата да покаже резултатите за сърдечния ритъм, трябва да бъдете на една ръка разстояние от конзолата.
- Ако има капак върху батериите на задната част на сензора, заменете батерията с нова батерия от същия вид.
- Мониторът за сърдечен ритъм е предназначен да работи при хора, които имат нормален сърдечен ритъм. Проблеми с отчитането на сърдечния ритъм могат да бъдат причинени от състояния на здравето, като камерни екстрасистоли (PVCs), пристъпи на тахикардия и аритмия.
- Работата на монитора за сърдечен ритъм може да бъде засегната от магнитни влияния от високоволтови електрически кабели или от други източници. Ако се съмнявате че магнитното влияние може да причини проблем, опитайте се да преместите фитнес оборудването.

КАК ДА ИЗПОЛЗВАТЕ ВЕЛОТРЕНАЖОРА

КАК ДА ВКЛЮЧИТЕ ЗАХРАНВАЩИЯ АДАПТЕР

ВАЖНО: Ако велотренажорът е бил изложен на ниски температури, оставете го да се затопли до стайна температура, преди да включите захранващия адаптер. Ако не го направите, може да се повредят дисплеите или други електронни компоненти на конзолата.

Включете захранващия адаптер в гнездото на рамката на велотренажора. След това включете захранващия адаптер в преходника. Включете преходника в подходящ контакт, който е правилно монтиран в съответствие с всички местни правилници и разпоредби.



КАК ДА НИВЕЛИРАТЕ ВЕЛОТРЕНАЖОРА

Ако велотренажорът се клати леко на пода по време на употреба, завъртете единия или и двата бутона за подравняване на задния стабилизатор и регулирайте опората за подравняване, докато клатенето престане.



КАК ДА РЕГУЛИРАТЕ ВИСОЧИНАТА НА СЕДАЛКАТА

За да са ефективни упражненията, седалката трябва да е на подходяща височина. Докато въртите педалите, колената Ви трябва да се леко сгънати, когато педалите са в най-ниско положение.

За да регулирате седалката, първо разхлэбете бутона за регулиране с няколко оборота. След това издърпайте бутона навън, плъзнете поставката на седалката нагоре или надолу до желаното положение и след това освободете бутона.



Придвигнете поставката за седалката леко нагоре или надолу, за да се убедите, че бутонът е вкаран в един от отворите за регулиране на поставката за седалката. След това затегнете бутона.

КАК ДА РЕГУЛИРАТЕ ХОРИЗОНТАЛНАТА ПОЗИЦИЯ НА СЕДАЛКАТА

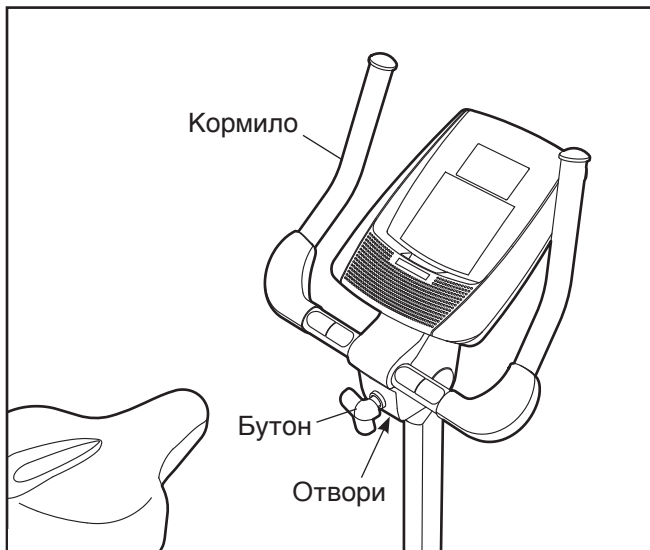
За да регулирате хоризонталната позиция на седалката, първо разхлэбете бутона за регулиране с няколко оборота. След това придвигнете седалката напред или назад до желаното положение и здраво затегнете бутона.



КАК ДА РЕГУЛИРАТЕ ЪГЪЛА НА КОРМИЛОТО

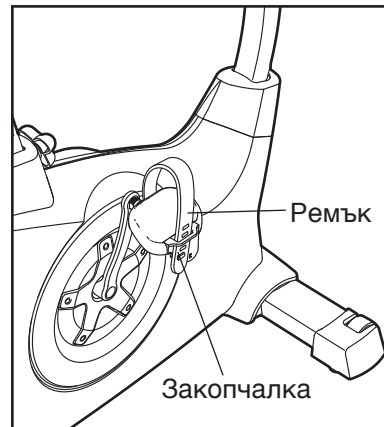
За да регулирате ъгъла на кормилото, първо разхлабете бутона за регулиране с няколко оборота. След това издърпайте бутона навън, завъртете кормилото до желания ъгъл и след това освободете бутона в отвор за регулиране.

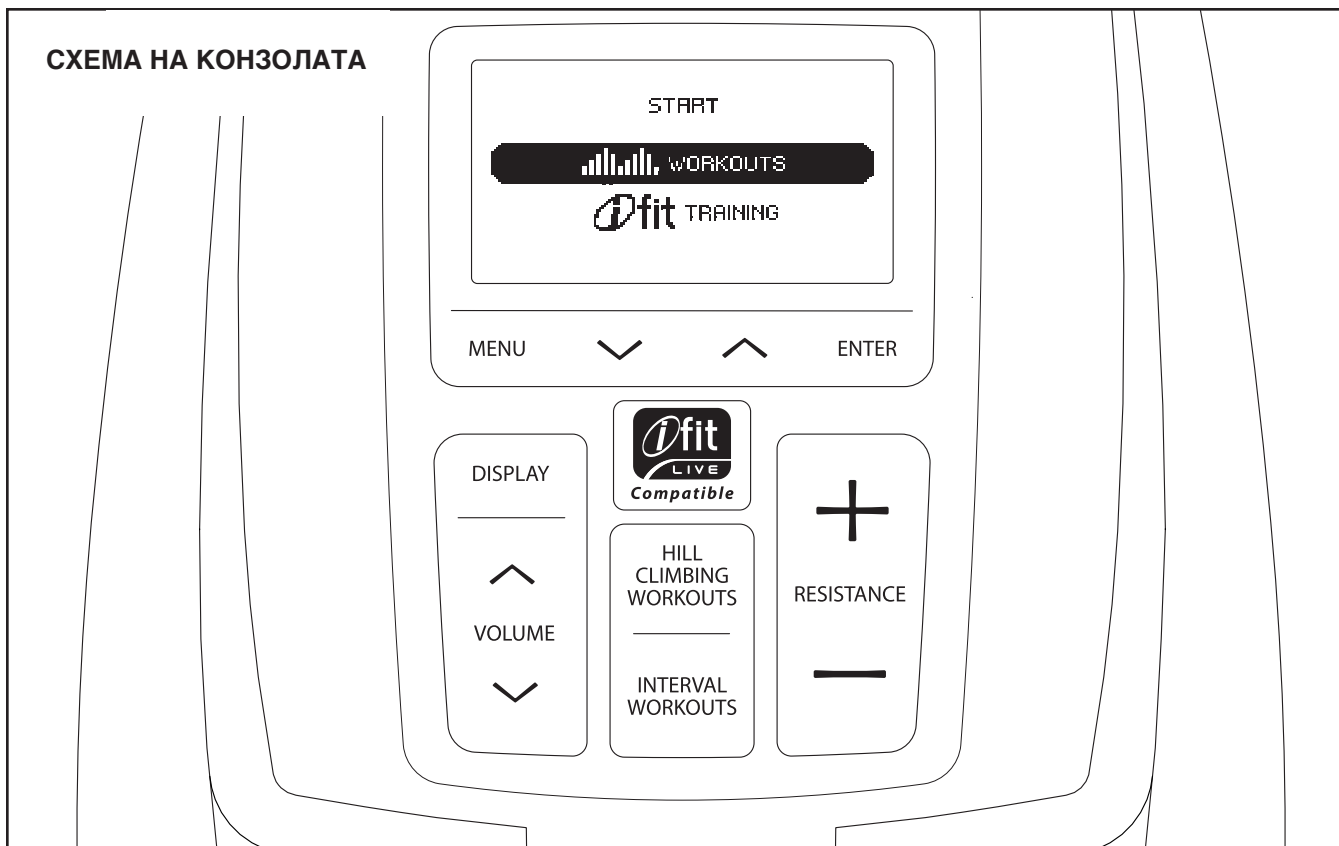
Убедете се, че бутонът за регулиране е вкаран в един от отворите за регулиране. След това затегнете бутона.



КАК ДА РЕГУЛИРАТЕ РЕМЪЦИТЕ НА ПЕДАЛИТЕ

За да регулирате ремъците на педалите, първо издърпайте краищата им извън закопчалките на педалите. След това регулирайте ремъците до желаното положение и натиснете краищата им в закопчалките.





ФУНКЦИИ НА КОНЗОЛАТА

Усъвършенстваната конзола предлага гама от функции, предназначени да направят тренировките Ви по ефективни и по-приятни.

Когато използвате ръчния режим на конзолата, можете да промените съпротивлението на педалите с докосване на бутон. Докато тренирате, на конзолата ще се показват непрекъснато резултатите от тренировката. Може също да измервате сърдечния си ритъм, като използвате поставяния на китката сензор за пулса или включения в комплекта монитор за пулс.

Конзолата предлага също така двадесет и четири предварително зададени тренировъчни програми и дванадесет интервални тренировъчни програми. Всяка тренировъчна програма променя автоматично съпротивлението на педалите и Ви инструктира как да промените скоростта на въртене на педалите, като Ви дава указания за ефективна тренировка.

Конзолата предлага също тренировъчна програма за постоянно натоварване, която променя съпротивлението на педалите, за да поддържа вашето натоварване близо до целевото ниво.

За конзолата е предвиден и режим на тренировка iFit, при който тя се свързва с Вашата безжична мрежа посредством опционален iFit Live модул.

Посредством режима iFit Live можете да изтеглите персонализирани тренировъчни програми, да създадете свои собствени, да проследите резултатите от своите тренировки, и да получите достъп до много други функции. **Вижте www.iFit.com за пълна информация.**

За да закупите по всяко време модула iFit Live, посетете www.iFit.com или се обадете на телефонния номер, посочен на предната корица на това ръководство.

Можете дори да свържете MP3 плейър или CD плейър към стереоуредбата на конзолата и да слушате любимата си музика или аудио книги, докато се упражнявате.

За да активирате конзолата, вижте стр. 15.

За да изключите конзолата, вижте стр. 15.

За да използвате ръчния режим, вижте стр. 15.

За да използвате предварително зададена тренировъчна програма, вижте стр. 16.

За да използвате тренировъчна програма за постоянно натоварване, вижте стр. 18.

За да използвате режима за тренировка iFit, вижте

стр. 19.

За да използвате стереоуредбата, вижте

стр. 19.

За да използвате информационния режим, вижте стр. 19.

Забележка: Ако върху конзолата има найлонов слой, свалете го.

КАК ДА АКТИВИРАТЕ КОНЗОЛАТА

Включеният хранващ адаптер може да бъде използван за работа с велотренажора. Вижте КАК ДА ВКЛЮЧИТЕ ЗАХРАНВАЩИЯ АДАПТЕР на стр. 12. Когато хранващият адаптер е включен, дисплеят ще светне и конзолата ще бъде готова за работа.

КАК ДА ИЗКЛЮЧИТЕ КОНЗОЛАТА

Ако педалите не се движат в продължение на няколко секунди, ще се чуе сигнал и конзолата ще преустанови работа.

Ако педалите не се движат в продължение на няколко минути и бутоните не са натиснати, конзолата ще се изключи и дисплеят ще се нулира.

Когато приключите тренировката, изключете хранващия адаптер. **ВАЖНО: Ако не го направите, електрическите компоненти на велотренажора може да се износят преждевременно.**

КАК ДА ИЗПОЛЗВАТЕ РЪЧНИЯ РЕЖИМ

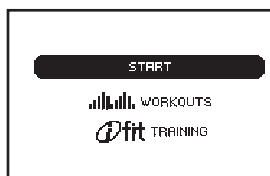
1. **Започнете да въртите педалите или натиснете който и да е бутон, за да включите конзолата.**

Вижте КАК ДА АКТИВИРАТЕ КОНЗОЛАТА по-горе.

2. **Изберете ръчния режим.**

Всеки път когато включвате конзолата, ще се появява основното меню.

За да изберете ръчния режим, натиснете бутоните за увеличаване или за намаляване до бутона въвеждане [ENTER] и маркирайте старт [START]. След това натиснете бутона въвеждане.



Ако сте избрали тренировки или тренировъчния режим iFit, натиснете бутона меню [MENU], за да се върнете към основното меню.

3. **Променете съпротивлението на педалите според желанието си.**

Когато въртите педалите, променете съпротивлението им, като натискате бутоните за

увеличаване или намаляване на съпротивлението.

Забележка: След като натиснете бутоните, ще измине малко време, докато педалите достигнат избраното ниво на съпротивление.

4. **Следвайте напредъка си на дисплея.**

Конзолата предлага няколко режима за показване. Избрания от Вас режим на показване ще определи каква тренировъчна програма е показана. Натиснете бутона дисплей [DISPLAY] няколко пъти, за да изберете желанния режим за показване.

Дисплеят може да показва следната информация за тренировъчната програма:

Калории [CALORIES]—В този режим дисплеят ще показва приблизителния брой калории, които сте изгорили.

Разстояние [DISTANCE]—В този режим дисплеят ще показва разстоянието, което сте изминали, в мили или километри.

Профил—Когато е избрана тренировъчна програма за изкачване на наклон или интервална тренировъчна програма, този дисплей ще показва профила или нивата на съпротивление за тренировъчната програма.

Пулс—Дисплеят ще показва сърдечния ритъм, когато използвате сензора за пулса, поставян на китката или включения монитор за пулса (вижте стъпка 5 на стр. 16).

Съпротивление [RESISTANCE]—Дисплеят ще показва нивото на съпротивлението на педалите в продължение на няколко секунди при всяка промяна на това ниво.

Скорост [SPEED]—Дисплеят ще показва скоростта на въртене на педалите в мили в час или в километри в час.

Измерване на целевата скорост [TARGET SPEED METER]—Когато е избрана тренировъчна програма, този дисплей ще сравни скоростта на въртене на педалите с целевата стойност и ще Ви препоръча да увеличите или намалите скоростта.

Време [TIME]—Когато е избран ръчният режим, дисплеят ще показва изминалото време. Когато е избрана тренировъчна програма, дисплеят ще показва времето, което остава от нея, вместо изминалото време.

Watts—Този дисплей ще покаже изходната Ви мощност във ватове.

Променяйте силата на звука на конзолата чрез натискане на бутоните за увеличаване и за намаляване на звука [VOLUME].

Забележка: Конзолата може да показва скоростта на въртене на педалите и разстоянието в мили или в километри. За да промените измервателната единица, виж **КАК ДА ИЗПОЛЗВАТЕ ИНФОРМАЦИОННИЯ РЕЖИМ** на стр. 19.

5. Измерете сърдечния си ритъм, ако желаете.

За да използвате включения монитор за пулс, вижте стр. 11. За да използвате монитора за пулс поставян на китката, следвайте инструкциите отдолу. **ВАЖНО: Ако използвате едновременно поставяния на китката сензор за пулса и монитора за пулс, конзолата няма да покаже правилно сърдечния Ви ритъм.**

Ако има найлонови слоеве върху металните контакти на поставяния на китката сензор за пулса, отстранете ги. За да измерите сърдечния си ритъм, хванете сензора за пулса поставян на китката за приблизително 15 секунди така, че дланите ви да се опират на металните контакти. **Избягвайте да движите ръцете си и да стискате силно контактите.**



След детектиране на пулса Ви на дисплея ще бъде показан сърдечният Ви ритъм. За да отчетете възможно най-точно сърдечния си ритъм, дръжте контактите в продължение на поне 15 секунди.

Ако дисплеят не показва сърдечния Ви ритъм, уверете се, че ръцете Ви са поставени в съответствие с описанието. Внимавайте да не движите прекалено ръцете си или да не стискате прекалено силно металните контакти. За оптимална работа, почистете металните контакти с мека кърпа, **никога не ползвайте спирт, абразивни материали или химикали, за да почиствате контактите.**

6. Когато приключите с тренировката на велотренажора, конзолата ще се изключи автоматично.

Вижте **КАК ДА ИЗКЛЮЧИТЕ КОНЗОЛАТА** на стр. 15.

КАК ДА ИЗПОЛЗВАТЕ ПРЕДВАРИТЕЛНО ЗАДАДЕНА ТРЕНИРОВЪЧНА ПРОГРАМА

1. Започнете да въртите педалите или натиснете който и да е бутон, за да включите конзолата.

Вижте **КАК ДА АКТИВИРАТЕ КОНЗОЛАТА** на стр. 15.

2. Изберете предварително зададена тренировъчна програма.

Ако сте избрали тренировки или тренировъчния режим iFit, натиснете бутона меню [MENU], за да се върнете към основното меню.

За да изберете предварително зададена тренировъчна програма, първо натиснете бутоните за увеличаване или намаляване до бутона въвеждане [ENTER] и маркирайте **WORKOUTS** (тренировъчни програми). След това натиснете бутона въвеждане.



След това натиснете бутоните за увеличаване или намаляване, за да маркирате желаната категория тренировъчни програми. След това натиснете бутона въвеждане.

Можете да натиснете също бутоните на тренировъчната програма за изкачване на наклон [HILL CLIMBING WORKOUTS] или за интервални тренировки [INTERVAL WORKOUTS].

Натиснете бутоните за увеличаване или намаляване, за да маркирате желаната категория тренировъчни програми. След това натиснете бутона въвеждане.

Натиснете бутоните за увеличаване или намаляване, за да маркирате името на желаната тренировъчна програма. Продължителността, максималната скорост, максималното ниво на съпротивление и профилът на нивата на съпротивление на тренировъчната програма ще се покажат от дясната страна на дисплея. След това натиснете бутона въвеждане.

3. Започнете да въртите педалите, за да започнете тренировъчната програма.

Всяка тренировъчна програма е разделена на сегменти с продължителност една минута. За всеки сегмент са програмирани едно ниво на съпротивление и една целева скорост. Забележка: За последователни сегменти можете да програмирате едно и също ниво на съпротивление и/или целева скорост.

Профилът на тренировъчната програма ще показва напредъка Ви. Мигащият сегмент на профила представлява текущият сегмент на тренировъчната програма. Височината му показва нивото на съпротивлението за текущия сегмент.



Когато завърши първият сегмент на тренировъчната програма, целевата скорост и нивото на съпротивление за втория сегмент ще се кажат на дисплея за няколко секунди, за да Ви предупредят. Следващият сегмент на профила ще започне да мига, и педалите автоматично ще се регулират до нивото на съпротивление за следващия сегмент.

Докато се упражнявате, поддържайте скоростта на въртене на педалите близо до целевата скорост за настоящия сегмент.

Уредът за измерване на целевата скорост ще покаже скоростта на въртене на педалите и целевата скорост на текущия сегмент. Когато се появят думите *SPEED*

UP (увеличете скоростта) върху уреда за измерване на целевата скорост, увеличете скоростта на въртене на педалите. Когато се появят думите *SLOW DOWN* (намалете скоростта), намалете скоростта на въртене на педалите.



ВАЖНО: Целевата скорост е предназначена само за да Ви мотивира. Действителната Ви скорост на въртене на педалите може да е различна от целевата. Убедете се, че въртите педалите със скорост, която Ви е удобна.

Ако нивото на съпротивление за текущия сегмент е прекалено високо или прекалено ниско, можете ръчно да промените настройката, като натиснете бутоните съпротивление [RESISTANCE]. **ВАЖНО:** Когато приключи текущия сегмент на тренировъчната програма, педалите ще бъдат регулирани автоматично до нивото на съпротивление за следващия сегмент.

Тренировъчната програма ще продължи по същия начин, докато завърши последния сегмент.

За да спрете тренировъчната програма по всяко време, спрете да въртите педалите. Тогава ще се чуе сигнал. Ако е избран режимът за показване на времето, времето ще започне да мига на дисплея. За да включите отново тренировъчната програма, трябва само да започнете отново да въртите педалите.

4. Следвайте напредъка си на дисплея.

Вижте стъпка 4 на стр. 15.

5. Измерете сърдечния си ритъм, ако желаете.

Вижте стъпка 5 на стр. 16.

6. Когато приключите с тренировката на велотренажора, конзолата ще се изключи автоматично.

Вижте КАК ДА ИЗКЛЮЧИТЕ КОНЗОЛАТА на стр. 15.

КАК ДА ИЗПОЛЗВАТЕ ТРЕНИРОВЪЧНАТА ПРОГРАМА ЗА ПОСТОЯННО НАТОВАРВАНЕ

1. **Започнете да въртите педалите или натиснете който и да е бутон, за да включите конзолата.**

Вижте КАК ДА АКТИВИРАТЕ КОНЗОЛАТА на стр. 15.

2. **Изберете тренировъчната програма за постоянно натоварване.**

Ако сте избрали тренировки или тренировъчния режим iFit, натиснете бутона меню [MENU], за да се върнете към основното меню.

За да изберете тренировъчна програма за постоянно натоварване, първо натиснете бутоните за увеличаване или намаляване до бутона въвеждане [ENTER] и маркирайте *WORKOUTS* (тренировъчни програми). След това натиснете бутона въвеждане.

След това натиснете бутоните за увеличаване или намаляване, за да маркирате програмата за постоянно натоварване. След това натиснете бутона въвеждане.

3. **Въведете настройка за целевата мощност.**

Думите *SET DESIRED WATT TARGET* (настройка на желаната целева мощност) и настройката на мощността ще се покажат на дисплея.

За да въведете настройка на целевата мощност, натиснете бутоните за увеличаване или намаляване до бутона въвеждане. След това натиснете бутона въвеждане.

4. **Започнете да въртите педалите, за да започнете тренировъчната програма.**

Продължителността на тренировъчната програма за постоянно натоварване е 30 минути.

Настройка на целевата мощност ще се каже в горната част на дисплея. По време на тренировъчната програма дисплеят ще показва напредъка Ви. Конзолата ще сравнява постоянно Вашата мощност с настройката на целевата мощност.

Ако Вашата мощност е доста по-малка или по-голяма от настройката на целевата мощност, съпротивлението на педалите ще се увеличи или намали автоматично, за да приближи Вашата мощност до настройката на целевата мощност.

Може да бъдете помолени да промените скоростта на въртене на педалите, за да приблизите мощността си до настройката на целевата мощност. Когато се появят думите *SPEED UP* (увеличете скоростта) върху дисплея, увеличете скоростта на въртене на педалите. Когато се появят думите *SLOW DOWN* (намалете скоростта), намалете скоростта на въртене на педалите.

ВАЖНО: Напомнението за скорост е предназначено само за да Ви мотивира. Действителната Ви скорост на въртене на педалите може да е по-ниска от предлаганата скорост. Убедете се, че въртите педалите със скорост, която Ви е удобна.

За да промените настройката на целевата мощност по всяко време на тренировката, натиснете бутоните за увеличаване или намаляване до бутона въвеждане.

Тренировъчната програма ще продължи по същия начин, докато на дисплея за време се появят нули.

За да спрете тренировъчната програма по всяко време, спрете да въртите педалите. Тогава ще се чуе сигнал. Времето ще започне да мига на дисплея. За да включите отново тренировъчната програма, трябва само да започнете отново да въртите педалите.

5. **Следвайте напредъка си на дисплея.**

Вижте стъпка 4 на стр. 15.

6. **Измерете сърдечния си ритъм, ако желаете.**

Вижте стъпка 5 на стр. 16.

7. **Когато приключите с тренировката на велотренажора, конзолата ще се изключи автоматично.**

Вижте КАК ДА ИЗКЛЮЧИТЕ КОНЗОЛАТА на стр. 15.

КАК ДА ИЗПОЛЗВАТЕ РЕЖИМА ЗА ТРЕНИРОВКИ iFIT

Опционалният модул iFit Live позволява на конзолата да се свърже с Вашата безжична мрежа и да отключи вълнуващи нови функции.

Можете например да изтеглите персонализирани тренировъчни програми, да създадете свои собствени, да проследите резултатите от своите тренировки и да получите достъп до много други функции от уебсайта на iFit Live. **За да закупите по всяко време модула iFit Live, посетете www.iFit.com или се обадете на телефонния номер, посочен на предната корица на това ръководство.**

За да изберете режима за тренировки iFit, вкарайте модула iFit Live в конзолата. Натиснете бутона Menu и след това бутоните за увеличаване или намаляване до бутона въвеждане [ENTER] и маркирайте *IFIT TRAINING*. След това натиснете бутона въвеждане.

За повече информация относно режима iFit, моля, посетете www.iFit.com. Забележка: За да използвате модула iFit Live трябва да имате достъп до компютър с интернет връзка и USB порт. В допълнение, трябва да имате собствена безжична мрежа, включваща рутер 802.11b, с активирано SSID излъчване (не се поддържат скрити мрежи). Трябва също да членувате в iFit.com.

КАК ДА ИЗПОЛЗВАТЕ СТЕРЕОУРЕДБАТА

За да възпроизведете музика или аудио книги чрез стереосистемата на конзолата, докато тренирате, включете предоставения аудио кабел в жака на конзолата и в жака на вашия MP3 плейър или CD плейър; **уверете се, че аудио кабелът е вмъкнат докрай.**

След това, натиснете бутона възпроизвеждане на вашия MP3 плейър или CD плейър. Регулирайте нивото на силата на звука посредством съответния бутон на вашия MP3 плейър или CD плейър или натиснете бутоните за увеличаване или намаляване на звука върху конзолата.

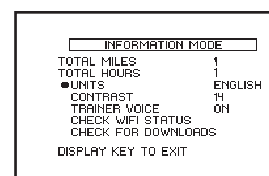
КАК ДА ИЗПОЛЗВАТЕ ИНФОРМАЦИОННИЯ РЕЖИМ

Конзолата е снабдена с информационен режим, който Ви позволява да видите информацията за използването на велотренажора, да изберете измервателна единица за конзолата и да регулирате нивото на контраст на дисплея.

Когато модулът iFit Live е свързан с конзолата, можете също да използвате информационния режим, за да изберете аудио настройка за гласа на личния треньор, да проверите състоянието на модула iFit Live и дали има информация, която може да изтеглите.

1. Изберете информационния режим.

За да изберете информационния режим, натиснете и задръжте бутона дисплей [DISPLAY] за няколко секунди, докато информационният режим се покаже на дисплея.



2. Разгледайте информацията за използване на велотренажора.

Дисплеят ще покаже общото разстояние, което сте изминали на велотренажора. На дисплея ще се показва и общият брой часове, през които е използван велотренажорът.

3. Изберете измервателна единица, ако желаете.

Думата *ENGLISH* (английски) за английски мили и думата *METRIC* (метрични) за метрични километри ще се покаже, за да укаже избраната понастоящем мерна единица.

За да промените мерната единица, натиснете бутоните за увеличаване или намаляване докато се появи водещ символ до думата *UNITS* (единици). След това натиснете неколккратно бутона въвеждане, за да изберете желаната мерна единица.

4. Регулирайте нивото на контраста на дисплея, ако желаете.

Избраното понастоящем ниво на контраст също ще се покаже на дисплея. За да промените нивото на контраст, натиснете бутоните за увеличаване или намаляване, докато се появи водещ символ до думата *CONTRAST* (контраст).

Натиснете бутона въвеждане [ENTER] и след това натиснете неколккратно бутоните за увеличаване или за намаляване, за да изберете желаното ниво на контраст. Натиснете отново бутона въвеждане за да запазите избора си.

5. Установете дали модулът iFit Live е свързан с конзолата.

Ако модулът iFit Live е свързан с конзолата, дисплеят ще покаже думите *WIFI STATUS* (статус на wifi) или *USB STATUS* (статус на usb).

Ако не е свързан аксесоар, дисплеят ще показва *NO MODULE DETECTED* (не е детектиран модул). Ако няма свързан аксесоар, преминете към стъпка 9.

6. Ако желаете, можете да изберете аудио настройка за гласа на личния си треньор.

Избраната понастоящем аудио настройка за гласа на личния треньор също ще се покаже на дисплея.

За да промените аудио настройката, натиснете бутоните за увеличаване или намаляване докато се появи водещ символ до думата *TRAINER VOICE* (глас на треньора). След това натиснете няколко пъти бутона въвеждане, за да включите или изключите гласа на личния треньор.

7. По желание проверете състоянието на модула iFit Live.

За да проверите състоянието на модула iFit Live, натиснете бутоните за увеличаване или намаляване, докато водещият символ се появи до думите *CHECK WIFI STATUS* (проверка на статуса на wifi) или *CHECK USB STATUS* (проверка на статуса на usb).

След това натиснете бутона въвеждане. След няколко секунди статусът на модула iFit Live ще се покаже на дисплея. За да излезете от дисплея, натиснете и задръжте бутона дисплей [DISPLAY] за няколко секунди.

8. По желание проверете дали има информация, която може да изтеглите.

За да проверите за тренировъчни програми iFit Live и изтегляния на фърмуер, натиснете бутоните за увеличаване или намаляване до думите *CHECK FOR DOWNLOADS* (проверка на налична информация за изтегляне).

След това натиснете бутона въвеждане. Тогава конзолата ще провери за тренировъчни програми iFit Live и изтегляния на фърмуер.

9. Излезте от информационния режим.

Натиснете бутона дисплей, за да излезете от информационния режим.

ПОДДРЪЖКА И ОТСТРАНЯВАНЕ НА НЕИЗПРАВНОСТИ

Редовно проверявайте и затягвайте всички части на велотренажора. Веднага заменяйте износените части.

За да почистите велотренажора, използвайте суха кърпа и малко количество мек сапун. **ВАЖНО:** За да избегнете повреди на конзолата, дръжте течностите далеч от нея и я съхранявайте далече от директна слънчева светлина.

ОТСТРАНЯВАНЕ НА НЕИЗПРАВНОСТИ НА КОНЗОЛАТА

Ако по дисплея на конзолата се появяват линии, виж стъпка 4 на страница 20 и регулирайте нивото на контраста на дисплея.

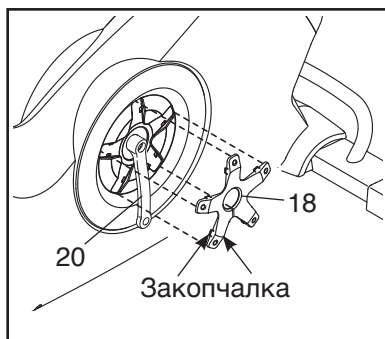
Ако конзолата не показва сърдечния Ви ритъм, когато използвате поставяния на китката сензор за пулса, вижте стъпка 5 на страница 16.

КАК ДА РЕГУЛИРАТЕ МАГНИТНИЯ КОНТАКТ

Ако конзолата не показва правилните резултати, трябва да се регулира магнитният контакт. За да регулирате магнитния контакт, трябва първо да свалите левия педал, левия капак на диска и левия педал на диска (виж инструкциите отдолу).

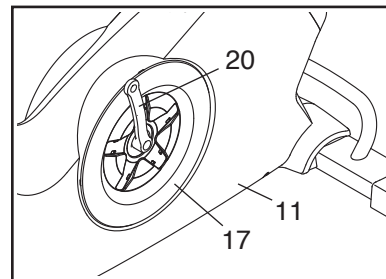
Посредством регулируем гаечен ключ завъртете левия педал по посока на часовниковата стрелка и го свалете.

Завъртете левия кривошип (20) във вертикално положение, като краят му трябва да сочи надолу, както е показано.



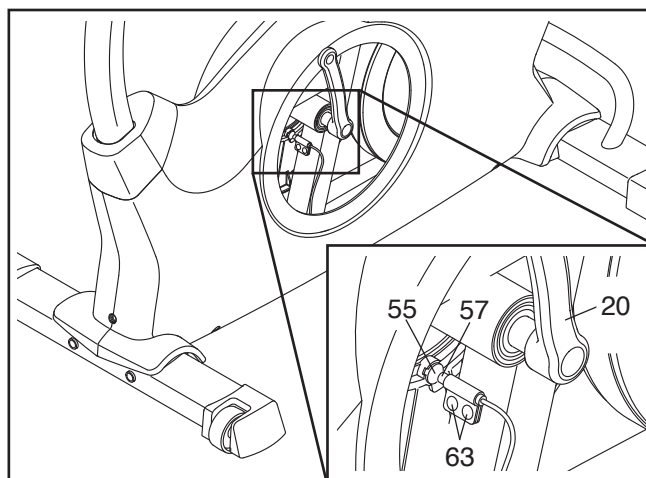
Посредством плоска отвертка освободете закопчалките в краищата на левия капак на диска (18). Внимателно завъртете капака на левия диск около левия кривошип (20) и го свалете.

След това завъртете левия кривошип (20) във вертикално положение, като краят му трябва да сочи нагоре.



Завъртете левия педал на диска (17) по посока на часовниковата стрелка, за да го освободите от левия щит (11). След това завъртете диска на левия педал нагоре и го свалете от левия кривошип (20).

Намерете магнитния контакт (57). Разхлабете, но не сваляйте двата винта с фланец M4 x 12,7мм (63).



След това завъртете левия кривошип (20), докато магнитът (55) се изравни с магнитния контакт (57). Плъзнете леко магнитния контакт по посока на и извън магнита. След това затегнете отново винтовете с фланец M4 x 12,7мм (63).

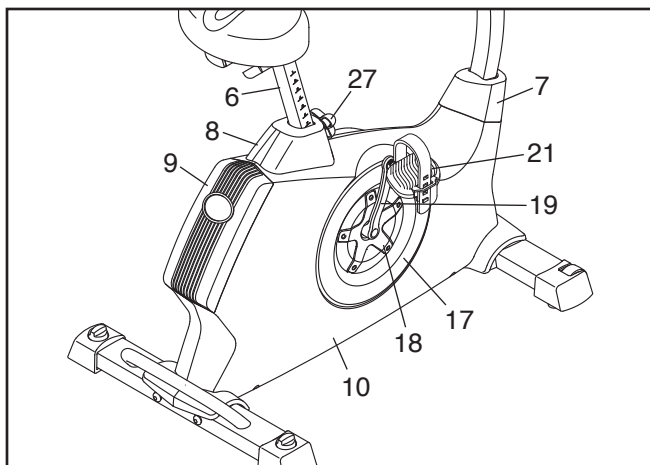
Завъртете левия кривошип (20) за момент. Повторете тези действия, докато конзолата покаже правилните показания.

Когато магнитният контакт е регулиран правилно, отново поставете левия педал на диска, левия капак на диска и левия педал.

КАК ДА РЕГУЛИРАТЕ ЗАДВИЖВАЩИЯ РЕМЪК

Ако можете да почувствате педалите да се плъзгат, докато ги въртите, дори когато съпротивлението е регулирано до най-високото ниво, може да се наложи да регулирате задвижващия ремък.

За да регулирате задвижващия ремък, първо трябва да свалите десния педал, поставката за седалката, капака на щита, задния капак на щита, предния капак на щита, капака на десния диск, педала на десния диск и десния щит. (вижте инструкциите отдолу).



Посредством регулируем гаечен ключ завъртете десния педал (21) обратно на посоката на часовниковата стрелка и го извадете.

След това извадете бутона за регулиране (27) и задната седалка (6).

Посредством отверка свалете горния капак на щита (8) и задния капак на щита (9). След това посредством плоска отверка освободете предния капак на щита (7).

Завъртете левия кривошип (19) във вертикално положение, като края му трябва да сочи надолу.

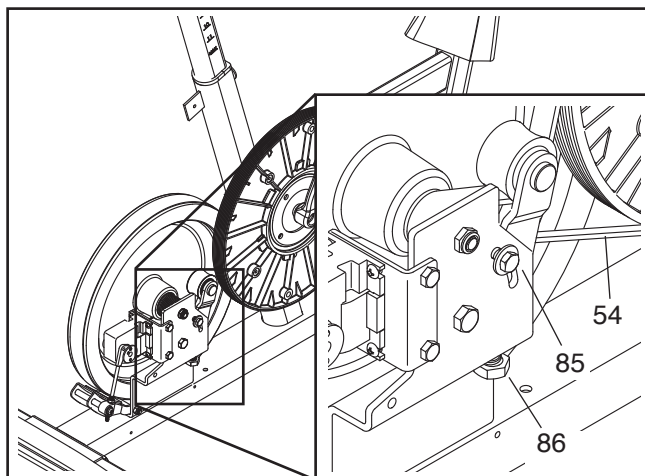
Посредством плоска отверка освободете закопчалките в краищата на капака на десния диск (18). Внимателно завъртете капака на десния диск около десния кривошип (19) и го свалете. Забележка: Вижте чертежите на страница 21 за повече подробности.

След това завъртете десния кривошип (19) във вертикално положение, като края му трябва да сочи нагоре.

Завъртете десния педал на диска (17) по посока на часовниковата стрелка, за да го освободите от десния щит (10). След това завъртете диска на десния педал нагоре и го свалете от десния кривошип (19).

Вижте АКСИНОМЕТРИЧНИЯ ЧЕРТЕЖ на стр. 27 и свалете винтове М4 x 19мм (89) и винтове М4 x 25мм (62) от десния и левия щитове (10, 11). След това свалете десния диск.

След това освободете шестограмните винтове М6 x 20мм (85). След това затегнете шестограмния винт М8 x 50мм (86), докато задвижващият ремък (54) се опъне.



Когато задвижващия ремък е опънат (54), затегнете шестограмния винт М6 x 20мм (85).

След това отново поставете десния щит, диска на десния педал, капака на десния диск, предния капак на щита, задния капак на щита, поставката на седалката и десния педал.

НАСОКИ ЗА ТРЕНИРОВКИТЕ

ПРЕДУПРЕЖДЕНИЕ:




Преди за започнете тази програма за тренировки или която и да е друга, посъветвайте се с Вашия лекар. Това е особено важно за лица на възраст над 35 г. или такива, които имат проблеми със здравето.

Мониторът за пулс не е медицинско устройство. Върху точността на отчитането на сърдечния ритъм може да повлияят различни фактори. Предназначението на монитора за измерване на пулса е да подпомага определянето на тенденциите в сърдечния ритъм при тренировките по принцип.

Тези насоки ще Ви помогнат да планирате програмата си за тренировки. За подробна информация относно тренировките снабдете се с получила признание книга или се посъветвайте с Вашия лекар. Не забравяйте, че правилното хранене и подходящата почивка са важни за постигане на успешни резултати.

ИНТЕНЗИВНОСТ НА ТРЕНИРОВКИТЕ

Независимо от това дали целта Ви е изгаряне на мазнини или укрепване на сърдечносъдовата система, тренировките с подходяща интензивност са ключът към постигането на резултати. Можете да използвате сърдечния си ритъм като указание за намиране на правилното ниво на интензивност. На диаграмата по-долу са показани препоръчителните стойности на сърдечния ритъм за изгаряне на мазнини и за аеробна тренировка.

165	155	145	140	130	125	115	
145	138	130	125	118	110	103	
125	120	115	110	105	95	90	
<hr/>							
20	30	40	50	60	70	80	

За да установите кое е правилното ниво на интензивност, намерете възрастта си в долната част на диаграмата (възрастите са закръглени до най-близките десет години) Трите числа, посочени над възрастта Ви, определят Вашата "зона на тренинг". Най-малкото число е сърдечният ритъм за изгаряне на мазнини, средното е сърдечният ритъм за максимално изгаряне на мазнини, а най-голямото — сърдечният ритъм за аеробна тренировка.

Изгаряне на мазнини—За ефективно изгаряне на мазнини трябва да тренирате дълъг период от време при ниско ниво на интензивност. По време на първите няколко минути от тренировката тялото Ви използва калориите от въглехидратите, за да си набави енергия. Едва след първите няколко минути от тренировката то започва да използва калориите от складираните мазнини, за да си набави енергия. Ако целта Ви е изгаряне на мазнини, регулирайте интензивността на тренировките така, че сърдечният Ви ритъм да е близо до най-малкото число в зоната Ви на тренинг. За максимално изгаряне на мазнини тренирайте така, че сърдечният Ви ритъм да е близо до средното число в зоната Ви на тренинг.

Аеробна тренировка—Ако целта Ви е да укрепите сърдечносъдовата си система, трябва да правите аеробни тренировки — дейност, която изисква големи количества кислород за продължителни периоди от време. При аеробни тренировки регулирайте интензивността на тренировките така, че сърдечният Ви ритъм да е близо до най-голямото число в зоната Ви на тренинг.

НАСОКИ ЗА ТРЕНИРОВЪЧНИТЕ ПРОГРАМИ

Загриване—Започнете с 5 до 10 минути разтягане и леки упражнения. Загриването увеличава температурата на тялото Ви и сърдечния ритъм, като кръвообращението се подготвя за тренировката.

Упражнения в зоната на тренинг—Тренирайте в продължение 20 до 30 минути така, че сърдечният Ви ритъм да е в зоната Ви на тренинг. (По време на първите няколко седмици от програмата си за тренировки, не поддържайте сърдечния си ритъм в зоната за тренинг за повече от 20 минути.) Докато тренирате, дишайте ритмично и дълбоко — никога не задържайте дишането.

Охлаждане—Завършете с 5 до 10 минути разтягане. Разтягането увеличава гъвкавостта на мускулите ви и спомага за предотвратяване на проблемите след тренировка.

ЧЕСТОТА НА ТРЕНИРОВКИТЕ

За да поддържате или подобрите кондицията си, правете три тренировки всяка седмица с поне един ден почивка между тях. След няколко месеца редовни тренировки, можете да тренирате до пет пъти седмично, ако желаете. Не забравяйте, че ключът към успеха е да превърнете тренировките в редовна и приятна част от ежедневието си живот.

ПРЕПОРЪЧВАНИ УПРАЖНЕНИЯ ЗА РАЗТЯГАНЕ

Правилното положение за няколко основни упражнения за разтягане е показано вдясно. Движете се бавно, докато се разтягате – никога не подскачайте.

1. Разтягане с докосване на пръстите на краката

Застанете с леко сгънати колене и бавно се наведете напред от кръста. Оставете гърба и раменете си да почиват, докато протягате ръце възможно най-далече към пръстите на краката си. Пребройте до 15 и се отпуснете. Повторете 3 пъти. Разтягания: Бедра, задната част на коленете и гръб.

2. Разтягане на бедрата

Седнете, като опънете единия си крак. Придърпайте стъпалото на другия крак към себе си и го поставете от вътрешната страна на бедрото на протегнатия крак. Протегнете се, доколкото е възможно и се опитайте да докоснете пръстите на протегнатия крак. Пребройте до 15 и се отпуснете. Повторете 3 пъти за всеки крак. Разтягания: Бедра, долна част на гърба и ханш.

3. Разтягане на прасците/ахилесовите сухожилия

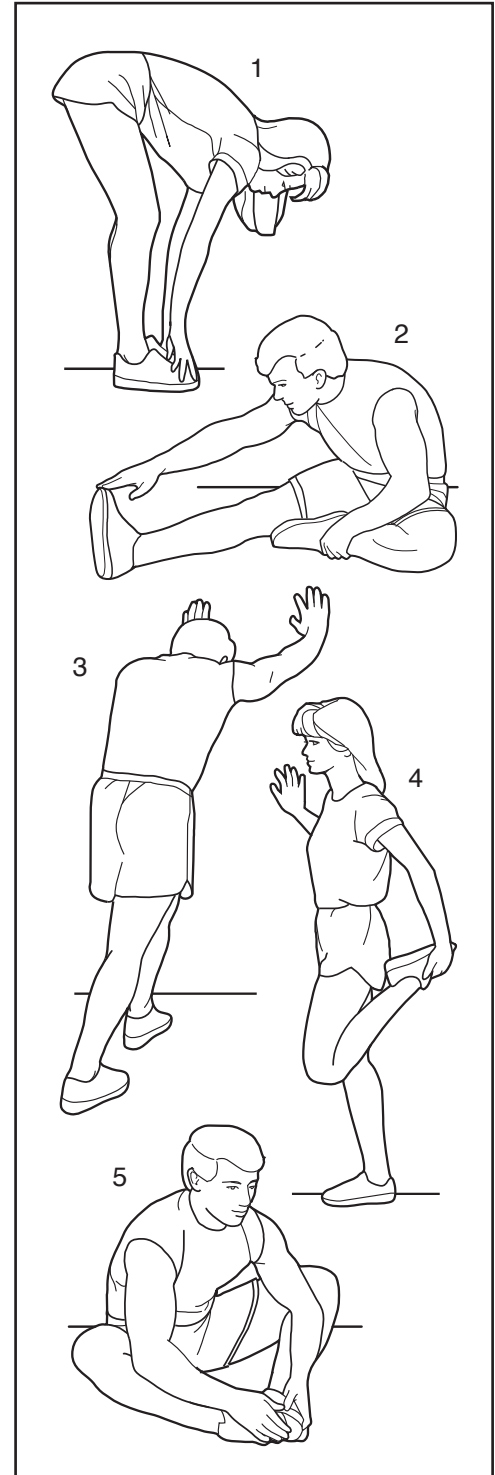
Поставете единия си крак пред другия, наведете се напред и опрете ръцете си на стената. Дръжте гърба си прав и задния крак опънат, със стъпало изцяло на пода. Сгънете предния крак, наведете се напред и избутайте ханша към стената. Пребройте до 15 и се отпуснете. Повторете 3 пъти за всеки крак. За по-нататъшно разтягане на ахилесовите сухожилия сгънете и задния крак. Разтягания: Прасци, ахилесови сухожилия и глезени.

4. Разтягане на четириглавите мускули

Поставете едната си ръка на стената, за да запазите равновесие, и хванете с другата едноименния крак отзад. Избутайте ръката колкото се може по-близо до ханша. Пребройте до 15 и се отпуснете. Повторете 3 пъти за всеки крак. Разтягания: Четириглави мускули и мускули на ханша.

5. Разтягане на вътрешната част на бедрото

Седнете така, че стъпалата Ви да са събрани, а коленете Ви да сочат навън. Придърпайте краката към ханша, доколкото е възможно. Пребройте до 15 и се отпуснете. Повторете 3 пъти. Разтягания: Четириглави мускули и мускули на ханша.



СПИСЪК НА ЧАСТИТЕ

Модел № NTEVEX74911.0 R0212A

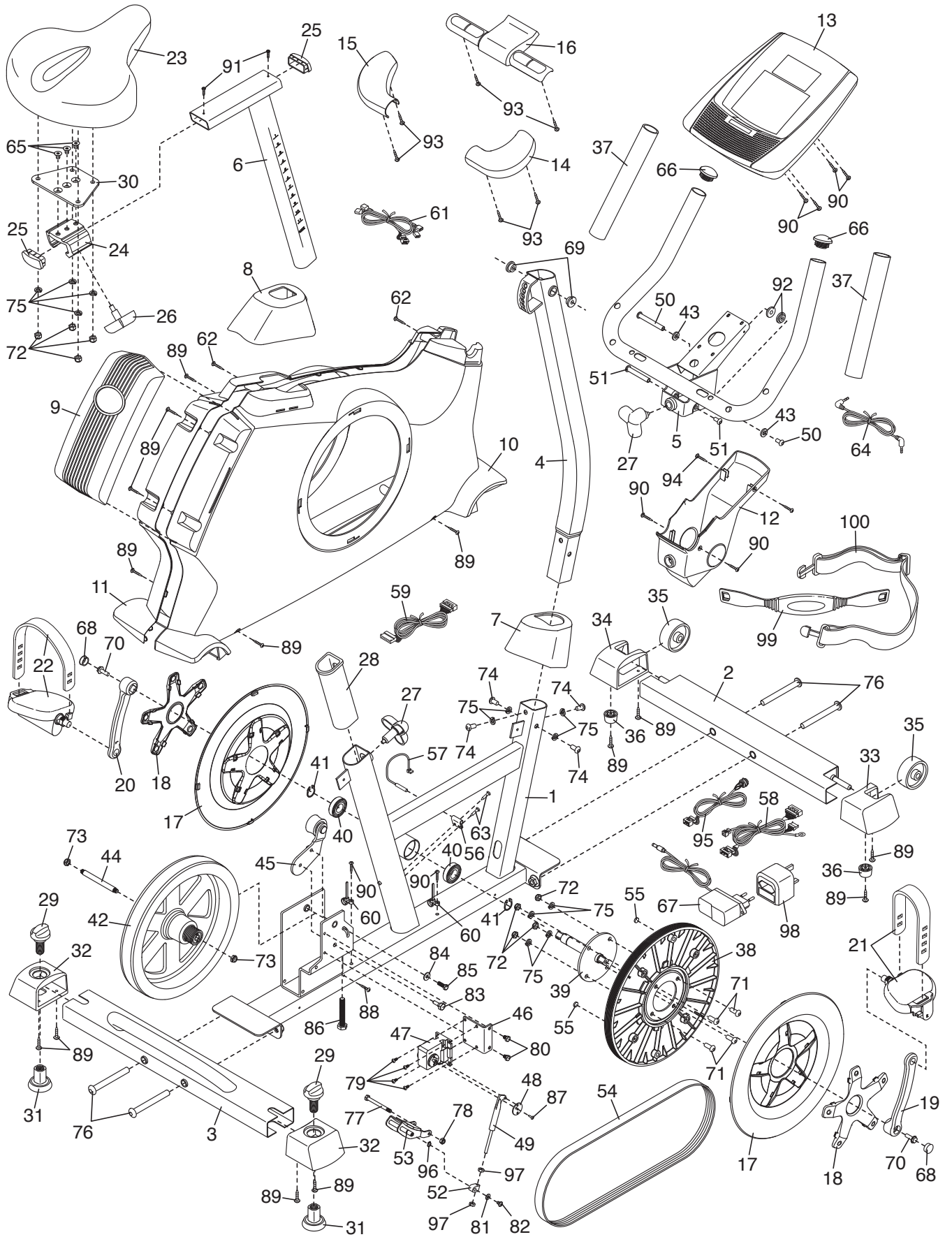
Номер	К-во	Описание	Номер	К-во	Описание
1	1	Рамка	43	2	Шайба М8
2	1	Преден стабилизатор	44	1	Ос на маховика
3	1	Заден стабилизатор	45	1	Направляващо колело
4	1	Колона	46	1	Скоба на мотора
5	1	Кормило	47	1	Двигател за съпротивлението
6	1	Поставка за седалката	48	1	Диск за съпротивлението
7	1	Капак на предния щит	49	1	Лост на съпротивлението
8	1	Капак на горния щит	50	1	Комплект болтове М6 х 70мм
9	1	Капак на задния щит	51	1	Комплект болтове М6 х 60мм
10	1	Десен щит	52	1	Скоба за съпротивлението
11	1	Ляв щит	53	1	С-магнит
12	1	Капак на шарнира	54	1	Задвижващ ремък
13	1	Конзола	55	2	Магнит
14	1	Дясна подложка	56	1	Скоба
15	1	Лява подложка	57	1	Магнитен контакт/кабел
16	1	Сензор за пулса	58	1	Основен кабел
17	2	Педал на диска	59	1	Удължителен кабел
18	2	Капак на диска	60	2	Клема на кабела
19	1	Десен кривошип	61	1	Кабел за пулса
20	1	Ляв кривошип	62	2	Винт М4 х 25мм
21	1	Десен педал/ремък	63	2	Винт за фланеца М4 х 12,7мм
22	1	Ляв педал/ремък	64	1	Аудио кабел
23	1	Седалка	65	3	Винт с плоска глава М8 х 17мм
24	1	Носещ елемент на седалката	66	2	Капачка на ръкохватката
25	2	Капачка на поставката за седалката	67	1	Захранващ адаптер
26	1	Бутон за регулиране на седалката	68	2	Капачка на кривошипа
27	2	Бутон за регулиране	69	2	Втулка на шарнира на колоната
28	1	Муфа за поставката на седалката	70	2	Винт с фланец 5/16"
29	2	Бутон за нивелиране	71	4	Болт с полукръгла глава М8 х 20мм
30	1	Скоба за седалката	72	8	Контрагайка М8
31	2	Опора за нивелиране	73	2	Контрагайка М8
32	2	Капачка на задния стабилизатор	74	4	Монтажен винт М8 х 20мм
33	1	Капачка за десния стабилизатор	75	12	Пружинна шайба М8
34	1	Капачка за левия стабилизатор	76	4	Монтажен винт М10 х 95мм
35	2	Колело	77	1	Шестограмен винт М8 х 65мм
36	2	Опора	78	1	Контрагайка М6
37	2	Ръкохватка от пеноматериал	79	4	Винт за фланеца М4 х 12мм
38	1	Бобина	80	2	Шестограмен винт М8 х 8мм
39	1	Кривошип	81	1	Шайба М5
40	2	Лагер на кривошипа	82	1	Винт М5 х 7мм
41	2	Пружинна шайба	83	1	Винтове за регулиране
42	1	Маховик	84	1	Шайба М6
			85	1	Шестограмен винт М8 х 20мм
			86	1	Шестограмен винт М10 х 50мм

Номер	К-во	Описание	Номер	К-во	Описание
87	1	Винт М3,5 x 12мм	96	1	Пружинна шайба
88	1	Лек винт М4 x 12,7мм	97	2	Гайка за регулиране
89	14	Винт М4 x 19мм	98	1	Преходник
90	8	Винт М4 x 16мм	99	1	Сензор
91	2	Монтажен винт М4 x 5мм	100	1	Ремък
92	2	Втулка на шарнира на кормилото	*	–	Кабел на приемника
93	6	Винт с плоска глава М4 x 19мм	*	–	Комплект инструменти
94	2	Винт М4 x 22мм	*	–	Ръководство за потребителя
95	1	Захранващо гнездо/кабел			

Забележка: Характеристиките може да бъдат променени без предупреждение. За информация относно поръчката на резервни части, моля, погледнете задната корица на това ръководство. *Тези части не са показани на илюстрациите.

АКСОНОМЕТРИЧЕН ЧЕРТЕЖ

Модел № NTEVEX74911.0 R0212A



ПОРЪЧКА НА РЕЗЕРВНИ ЧАСТИ

За поръчка на резервни части, погледнете задната корица на това ръководство. За да ни помогнете да Ви съдействаме, подгответе се да предоставите следната информация, когато се свързвате с нас:

- номерът на модела и серийният номер на продукта (вижте предната корица на това ръководство)
- името на продукта (вижте предната корица на това ръководство)
- номерът и описанието на резервната част(и) (вижте СПИСЪКА НА ЧАСТИТЕ и АКСОНОМЕТРИЧНИЯ ЧЕРТЕЖ в края на това ръководство)

ИНФОРМАЦИЯ ЗА РЕЦИКЛИРАНЕ

Този електронен продукт не трябва да се изхвърля заедно с домакинските отпадъци. С цел опазване на околната среда този продукт трябва да бъде рециклиран след края на полезния му живот, както се изисква от закона.

Моля, използвайте инсталациите за рециклиране, които са упълномощени да събират този тип отпадъци във Вашия регион. По този начин ще спомогнете за опазване на природните ресурси и за усъвършенстване на европейските стандарти за защита на околната среда. Ако се нуждаете от повече информация относно безопасните и правилни методи за унищожаване на отпадъци, моля, свържете се с местната служба по сметосъбиране или с организацията, от която сте закупили този продукт.

