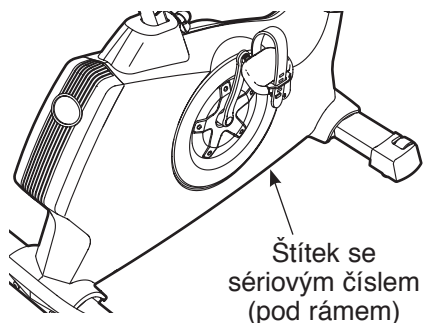


# NordicTrack® GX 4.1

Model č. NTEVEX74911.0

Sériové číslo \_\_\_\_\_

Výše si poznamenejte sériové číslo pro budoucí potřebu.



## MÁTE OTÁZKY?

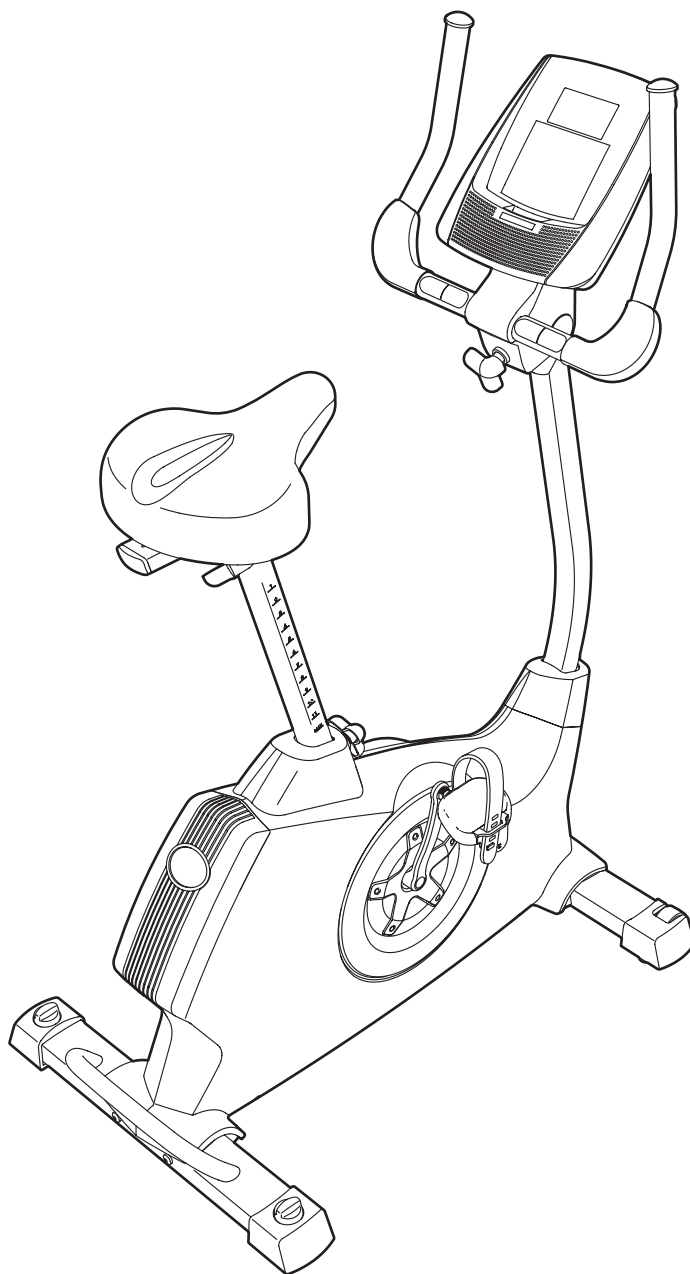
V případě dotazů nebo chybějících dílů prosím kontaktujte firmu, od které jste si tento výrobek zakoupili.

Navštivte naše internetové stránky: [www.iconsupport.eu](http://www.iconsupport.eu)

## ⚠ POZOR

Před používáním tohoto zařízení si prostudujte veškerá bezpečnostní opatření a pokyny uvedené v této příručce. Příručku si uschovejte pro budoucí potřebu.

## UŽIVATELSKÁ PŘÍRUČKA



# OBSAH


UMÍSTĚNÍ VÝSTRAŽNÉHO ŠTÍTKU .....	2
DŮLEŽITÁ BEZPEČNOSTNÍ OPATŘENÍ .....	3
PŘEDTÍM, NEŽ ZAČNETE .....	4
PŘEHLED DÍLŮ A JEJICH ZNAČENÍ .....	5
MONTÁŽ .....	6
MONITOR SRDEČNÍHO TEPU .....	11
JAK POUŽÍVAT ROTOPED .....	12
ÚDRŽBA A PORADCE PŘI POTÍŽÍCH .....	21
POKYNY PRO CVIČENÍ .....	23
SEZNAM DÍLŮ .....	25
ROZLOŽENÝ VÝKRES .....	27
OBJEDNÁNÍ NÁHRADNÍCH DÍLŮ .....	Zadní strana
INFORMACE O RECYKLACI .....	Zadní strana

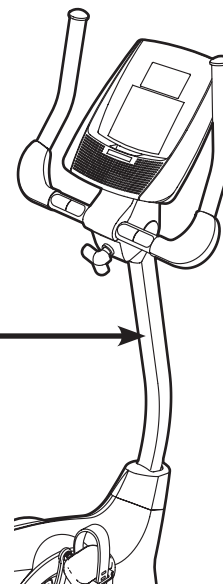
## UMÍSTĚNÍ VÝSTRAŽNÉHO ŠTÍTKU

Zde vyobrazený varovný štítek je součástí tohoto výrobku. Varovný štítek je nutné přilepit nad varovný nápis v angličtině na uvedeném místě. Na tomto výkrese jsou uvedena umístění výstražných štítků. **Pokud štítek chybí nebo je nečitelný, zavolejte na telefonní číslo na přední straně této příručky a zdarma požádejte o náhradní štítek. Štítek upevněte na uvedené místo.** Poznámka: Štítky nemusí být zobrazeny ve skutečné velikosti.

**▲ UPOZORNĚNÍ**

- Při nesprávném použití tohoto nářadí může dojít k vážným zraněním.
- Před zahájením cvičením si nejdříve přečtěte návod k použití a všechna varování či pokyny respektujte.
- Nedovolte dětem pohybovat se v blízkosti tohoto nářadí.
- Pokud přestanete šlapat, pedály mají snahu setrvat v točivém pohybu.
- Při otáčení pedálů může dojít k poranění.
- Mějte proto rychlost tohoto otáčení vždy pod kontrolou.
- Určeno jen pro osoby do 125 kg.
- Nářadí není určeno pro léčebné účely.
- Tento výrobek by měl být usazen vždy jen na rovné podložce.
- Pokud je štítek s bezpečnostními pokyny poškozen, nečitelný či zcela chybí, nahraďte jej novým.

CZ 



# DŮLEŽITÁ BEZPEČNOSTNÍ OPATŘENÍ

**⚠ UPOZORNĚNÍ:** Aby se snížilo riziko vážného zranění, před použitím rotopedu si prostudujte všechna důležitá bezpečnostní opatření a pokyny v tomto návodu a všechna varování umístěná na rotopedu. Společnost ICON nenesе žádnou odpovědnost za zranění osob nebo poškození majetku vzniklé používáním tohoto výrobku.

1. Před zahájením jakéhokoliv cvičebního programu se poraďte se svým lékařem. To je důležité zejména pro osoby starší 35 let nebo osoby s dřívějšími zdravotními problémy.
2. Rotoped používejte pouze k účelu popsanému v tomto návodu.
3. Odpovědností majitele je zajistit, aby všichni uživatelé tohoto rotopedu byli adekvátně informováni o všech výstrahách a bezpečnostních opatřeních.
4. Tento rotoped je určen pouze k domácímu použití. Tento rotoped nepoužívejte k podnikání, pronájmu nebo ve sportovních zařízeních.
5. Rotoped používejte v interiéru v suchém a bezprašném prostředí. Rotoped neumísťujte do garáže, na kryté atrium nebo v blízkosti vody.
6. Rotoped umístěte na rovný povrch tak, aby kolem něj byl volný prostor alespoň 0,6 m. Podlahu či koberec chraňte před poškozením pomocí podložky vložené pod rotoped.
7. Pravidelně kontrolujte a řádně utáhněte všechny součásti. Veškeré opotřebované díly ihned vyměňte.
8. Děti mladší 12 let a domácí zvířata udržujte vždy v dostatečné vzdálenosti od rotopedu.
9. Při cvičení noste vhodné oblečení; nenoste volné oblečení, které by se mohlo zachytit do rotopedu. Vždy mějte sportovní obuv pro ochranu chodidel.
10. Rotoped by neměly používat osoby o hmotnosti vyšší než 125 kg.
11. Snímač pulsu není lékařský přístroj. Na přesnost údajů o srdeční frekvenci mohou mít vliv různé faktory, včetně pohybu uživatele. Snímač pulsu je určen pouze jako cvičební pomůcka k přibližnému zjištění trendů srdeční frekvence.
12. Při používání rotopedu mějte vždy záda rovná; neohýbejte se.
13. Nadměrné cvičení a přepínání vlastních sil může způsobit vážné zranění nebo dokonce úmrtí. Pokud během cvičení pocítíte slabost nebo bolest, ihned cvičení přerušete a odpočiňte si.

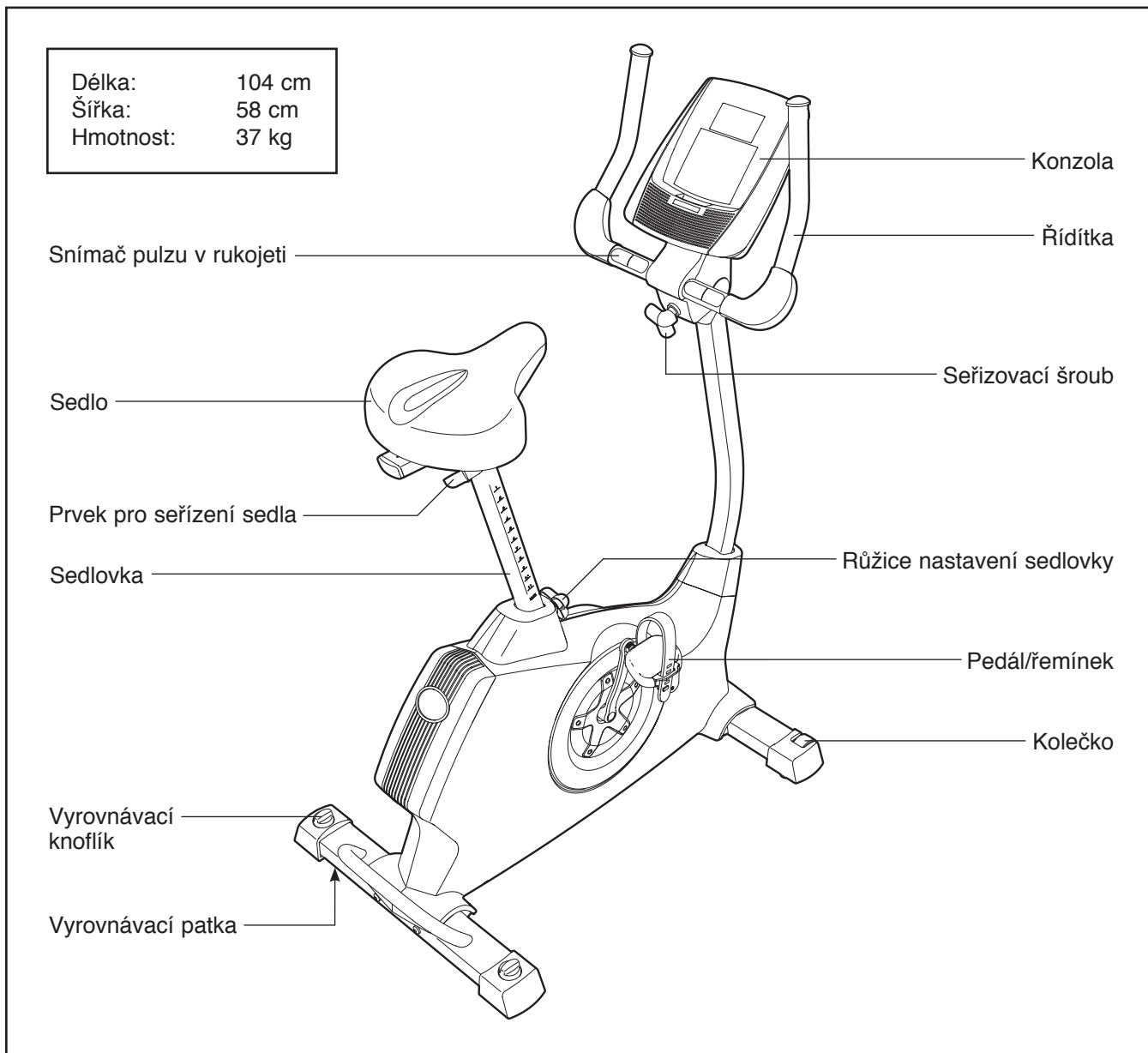
# PŘEDTÍM, NEŽ ZAČNETE

Děkujeme Vám za výběr revolučního rotopedu NORDICTRACK® GX 4.1. Jízda na kole je účinné cvičení pro zvýšení kardiovaskulární svěžesti, buduje vytrvalost a přispívá k vypracovanosti těla. Rotoped GX 4.1 nabízí působivý výběr funkcí určených ke zefektivnění a zpříjemnění domácího cvičení.

**Před používáním rotopedu si ve vlastním zájmu pečlivě prostudujte tuto příručku.** Pokud vám po přečtení této příručky bude něco nejasné, podívejte se

na přední stranu této příručky. Než nás budete kontaktovat, poznamenejte si pro snazší pomoc číslo modelu a sériové číslo výrobku. Číslo modelu a umístění štítku se sériovým číslem je uvedeno na přední straně této příručky.

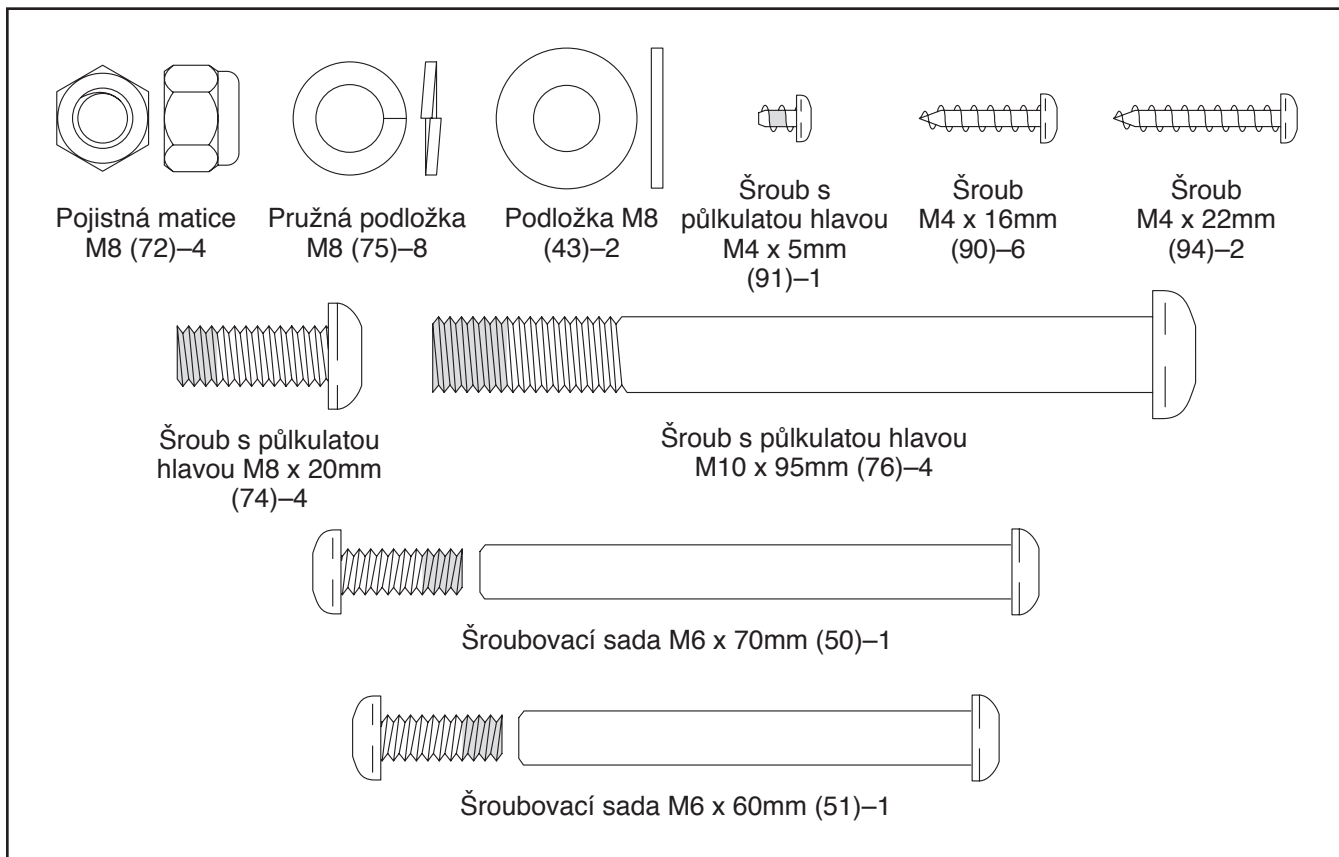
Předtím, než budete pokračovat ve čtení, prohlédněte si níže uvedený výkres a dobře se seznámte s označenými díly.



# PŘEHLED DÍLŮ A JEJICH ZNAČENÍ

Drobné montážní součástky určete podle výkresů níže. Číslo v závorce pod každým výkresem je číselný kód dílu ze SEZNAMU DÍLŮ na konci této příručky. Číslo za závorkou je počet kusů potřebných pro montáž.

**Poznámka: Pokud některá součástka chybí v sadě drobných součástek, zkontrolujte, zda není již upevněna k jednomu z montovaných dílů. Součástí dodávky mohou být náhradní drobné součástky.**



# MONTÁŽ

- K montáži jsou zapotřebí dvě osoby.
- Všechny součásti posilovacího zařízení umístěte do vyhrazených prostor a odstraňte veškerý obalový materiál. Obalové materiály zlikvidujte až po dokončení montáže.
- Značení drobných dílů je uvedeno na str. 5.

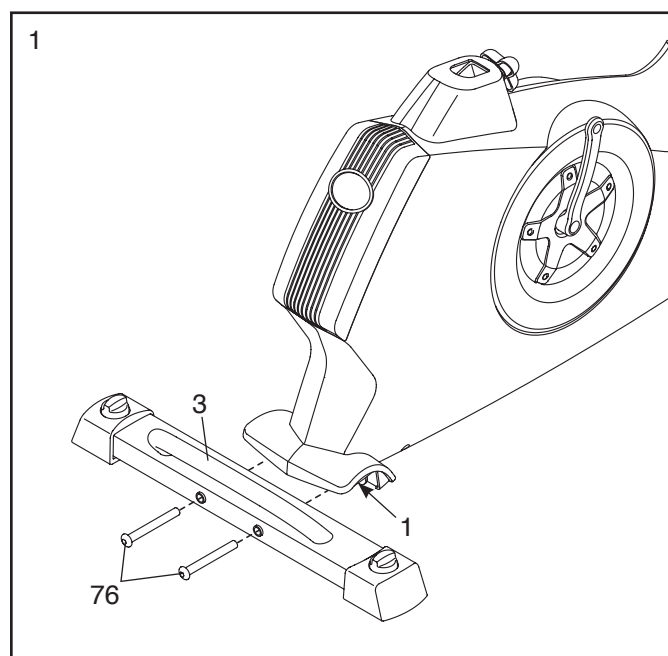
- Kromě přibaleného nářadí je pro montáž zapotřebí následující nářadí:

jeden nastavitelný klíč 

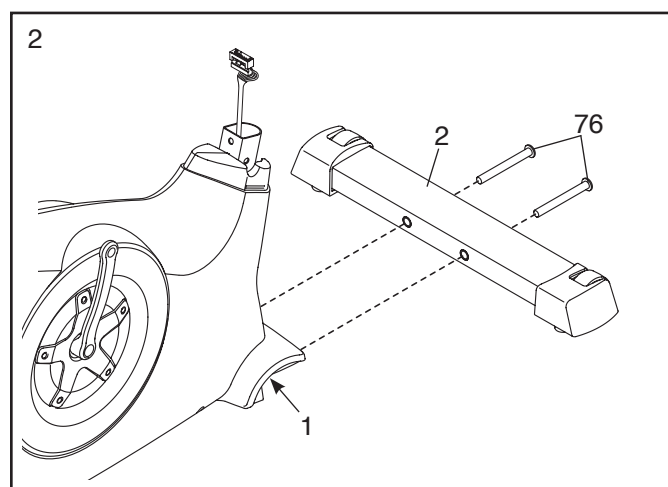
jeden křížový šroubovák 

Montáž lze usnadnit, pokud máte k dispozici sadu nástrčných klíčů nebo sadu klíčů s ráčnou. Nepoužívejte elektrické nástroje, zamezíte tak poškození dílů.

1. Připevněte zadní stabilizátor (3) k rámu (1) pomocí dvou šroubů M10 x 95mm (76).



2. Připevněte přední stabilizátor (2) k rámu (1) pomocí dvou šroubů M10 x 95mm (76).

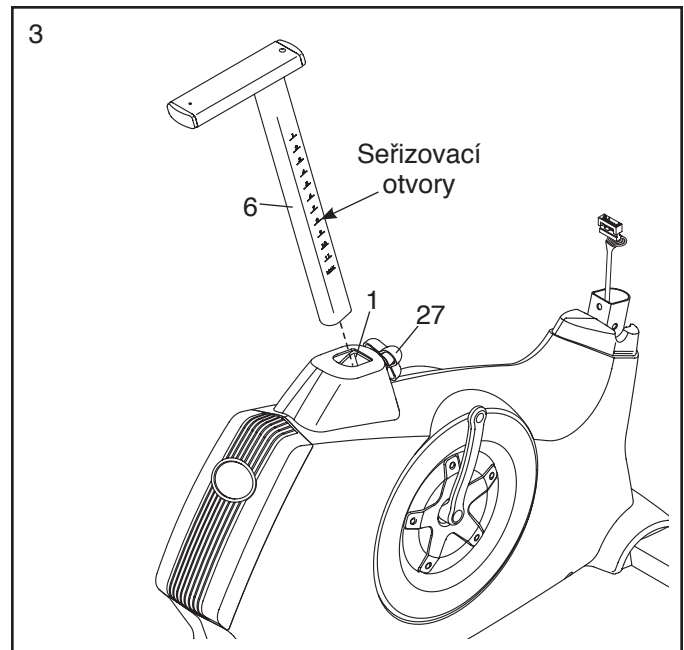


3. Seřizovací páčku (27) v rámu (1) uvolněte o několik otáček.

Sedlovku (6) ustavte dle ilustrace. Poté vytáhněte seřizovací páčku (27) a do rámu (1) zasuňte sedlovku.

Sedlovku (6) posuňte směrem nahoru nebo dolů do požadované polohy a uvolněte seřizovací páčku (27).

**Sedlovku (6) posuňte mírně nahoru nebo dolů a zkontrolujte, zda seřizovací páčka (27) zapadla do jednoho ze seřizovacích otvorů v sedlovce.** Poté seřizovací páčku dotáhněte.

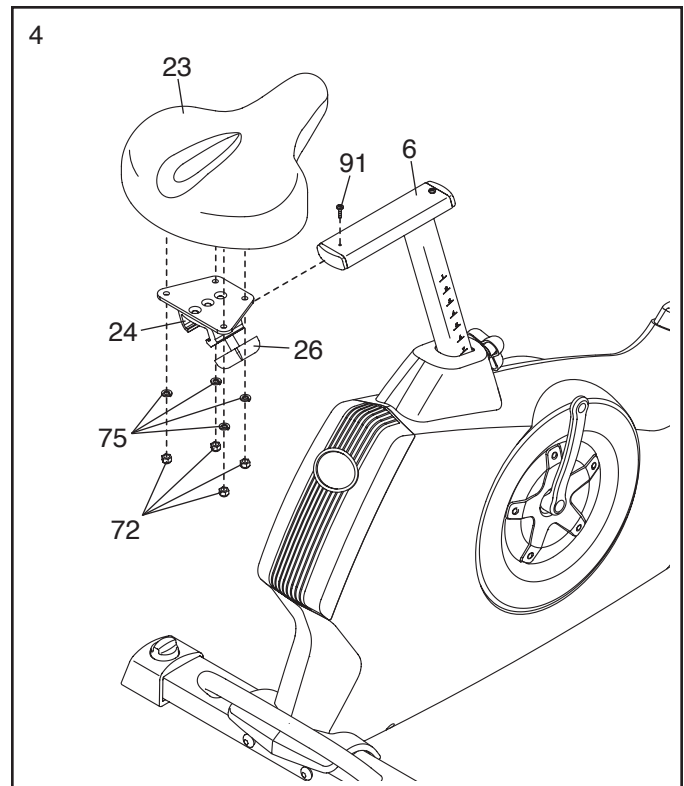


4. Sedlo (23) a složení sedlovky (24) orientujte dle ilustrace.

Pomocí čtyř pojistných matic M8 (72) a čtyř pružných podložek M8 (75) do složení sedlovky (24) upevněte sedlo (23).

Složení sedlovky (24) nasuňte na sedlovku (6). Poté složení sedlovky posuňte nadoraz dopředu a utáhněte seřizovací páčku sedla (26).

Do zadní části sedlovky (6) nasadíte šroub M4 x 5mm (91).



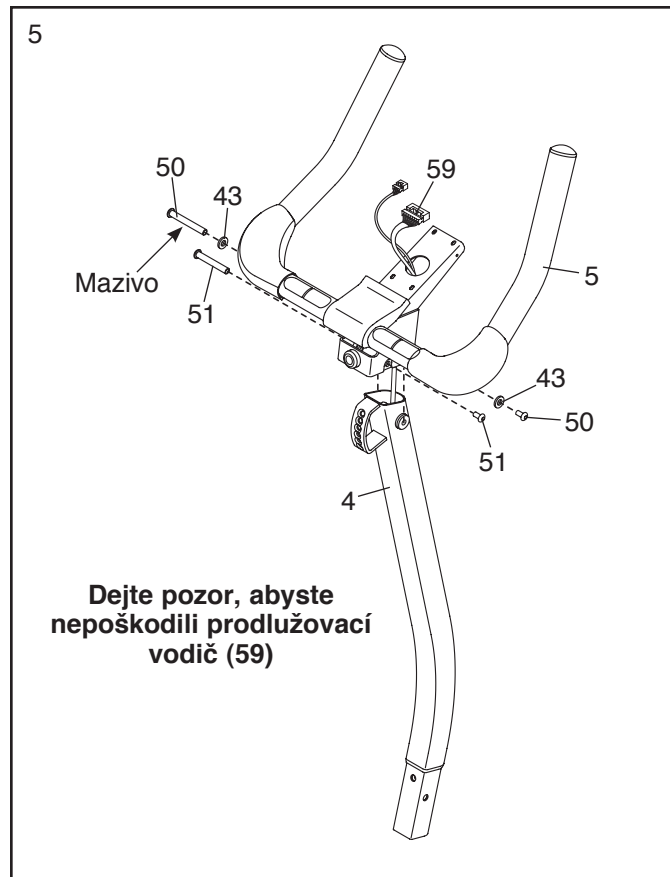
5. Do šroubovací sady M6 x 70mm (50) naneste některé z přibalených maziv.

Řídítka (5) a sloupek (4) ustavte dle ilustrace.

Zatímco druhá osoba přidržuje řídítka (5) u sloupku (4), přes řídítka nahoru nasuňte prodlužovací vodič (59).

**Rada: Dejte pozor, abyste nepoškodili prodlužovací vodič (59).** Pomocí šroubovací sady M6 x 70mm (50) a dvou podložek M8 (43) upevněte řídítka (5) ke sloupku (4).

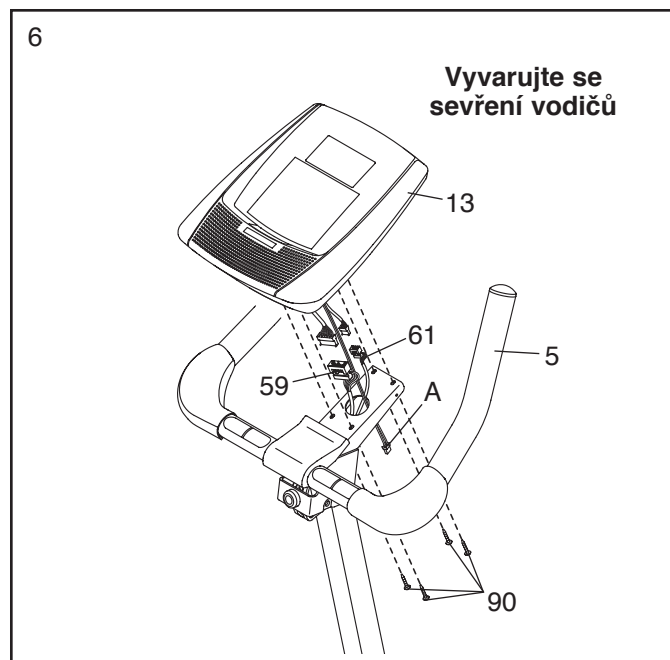
Poté upevněte šroubovací sadu M6 x 60mm (51) přes spodní držák na řídítka (5).



6. Zatímco druhá osoba přidržuje konzolu (13) u řídicího (5), do konzoly přes řídítka vložte dlouhý kabel přijímače (A) dle ilustrace.

Poté připojte další kabely na konzole (13) k prodlužovacímu vodiči (59) a pulznímu vodiči (61).

**Rada: Vyvarujte se sevření vodičů.** Konzolu (13) upevněte k řídicím (5) pomocí čtyř šroubů M4 x 16mm (90).



7. Ustavte sestavu sloupku (4) a otočný kryt (12) dle ilustrace.

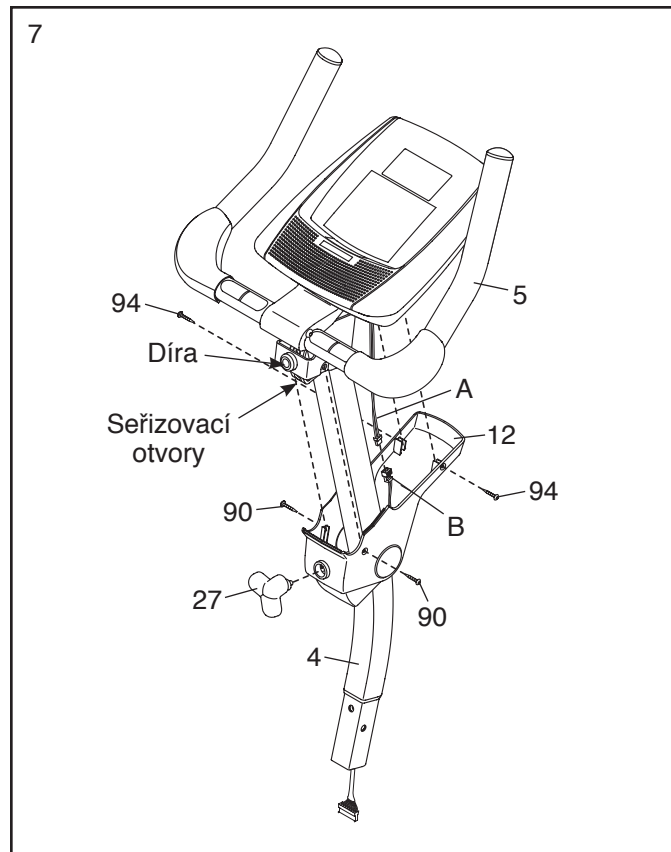
Na řídítka (5) nasuňte otočný kryt (12). **Rada: Na řídítka nasuňte kryt čepu, s využitím jeho pružnosti. Vyvarujte se sevření vodičů.**

Dlouhý kabel přijímače (A) připojte ke kabelu přijímače (B).

**Rada: Vyvarujte se sevření vodičů.** K řídítkům (5) upevněte otočný kryt (12) pomocí čtyř šroubů M4 x 16mm (90) a dvou šroubů M4 x 22mm (94).

Řídítka (5) natočte tak, aby otvor v řídítkách byl v rovině se seřizovacím otvorem ve sloupku (4).

Utáhněte seřizovací páčku (27) v řídítkách (5) a seřizovací otvor ve sloupku (4). **Zajistěte, aby seřizovací páčka zapadla do jednoho ze seřizovacích otvorů.**



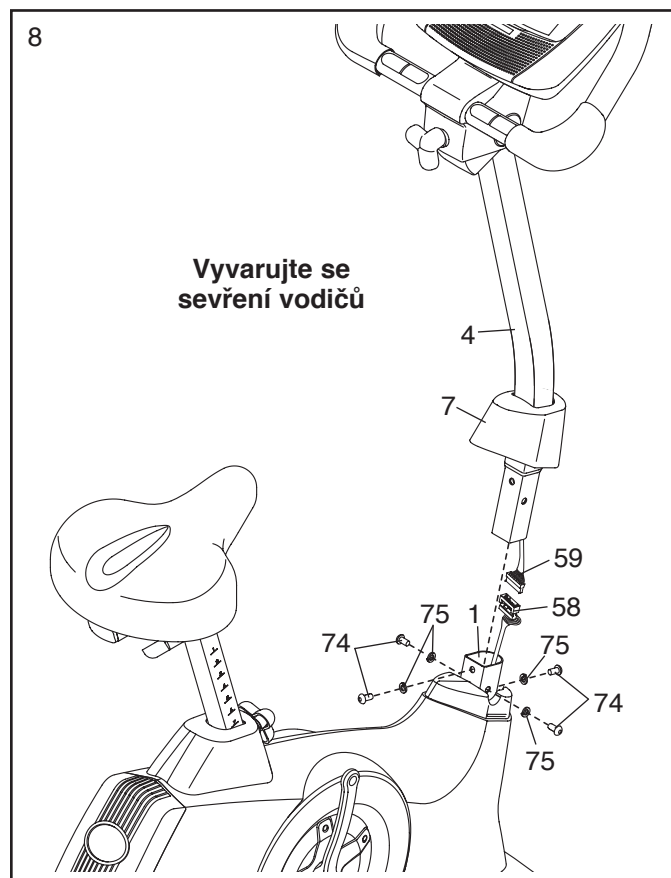
8. Přední ochranný kryt (7) nasuňte směrem nahoru na sloupek (4).

Zatímco druhá osoba přidržuje sloupek (4) poblíž rámu (1), připojte prodlužovací vodič (59) k hlavnímu kabelu (58).

Sloupek (4) zasuňte do rámu (1).

**Rada: Vyvarujte se sevření vodičů.** Pomocí čtyř šroubů s půlkulatou hlavou M8 x 20mm (74) a čtyř pružných podložek M8 (75) upevněte sloupek (4).

Přední kryt (7) sesuňte dolů a zatlačte jej na rámu (1).

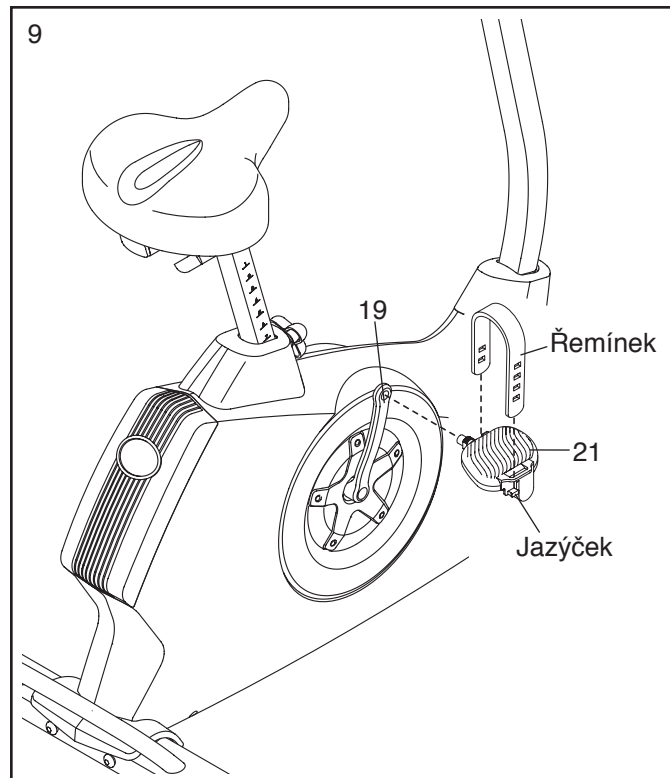


9. Vyhledejte pravý pedál (21), který je označen písmenem „R“ (L nebo *Left* znamená levou stranu, R nebo *Right* znamená pravou stranu).

Pomocí francouzského klíče řádně utáhněte pravý pedál (21) **ve směru hodinových ručiček** do pravé kliky (19).

Levý pedál (není zobrazen) utáhněte **proti směru hodinových ručiček** do levé kliky (není zobrazena).

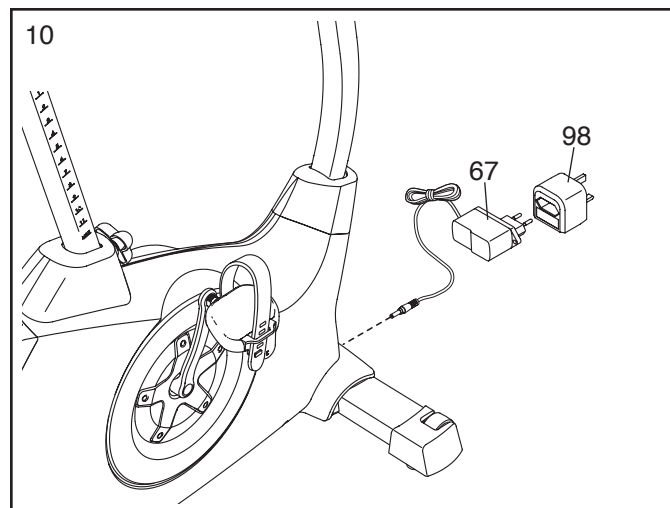
Řemínek (nahrazující klipsnu) na pravém pedálu (21) nastavte do požadované polohy a konce řemínku na nacvakněte na pravý pedál. **Stejným způsobem nastavte řemínek na levém pedálu (není zobrazen).**



10. Do zdířky na rámu rotopedu zapojte napájecí adaptér (67).

Podle potřeby napájecí adaptér (67) zastrčte do pomocného adaptéru (98).

Pokyny k připojení napájecího adaptéru (67) do zásuvky naleznete v části ZAPOJENÍ SÍŤOVÉHO ADAPTÉRU na straně 12.



11. **Před použitím rotopedu ověřte, zda jsou všechny části řádně utažené.** Poznámka: Některé díly či spojovací prvky mohou zůstat i po dokončení montáže. Z důvodu ochrany podlahy nebo koberce před poškozením pod rotoped umístěte podložku.

# MONITOR SRDEČNÍHO TEPU

## NASAZENÍ MONITORU SRDEČNÍHO TEPU

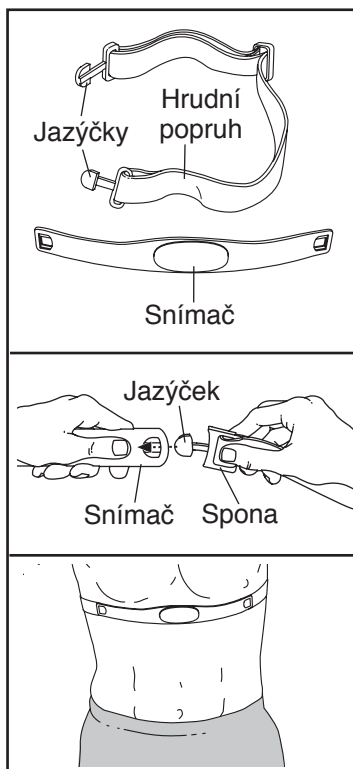
Monitor srdečního tepu se skládá z hrudního popruhu a senzorové jednotky (snímače). Jazýček na jednom konci hrudního popruhu vložte do otvoru na jednom konci snímače. Konec snímače poté zatlačte pod sponu na hrudním popruhu. Jazýček by měl být v jedné rovině s čelní stranou snímače.

Monitor srdečního tepu musí být umístěn pod oděvem, těsně na pokožce. Monitor srdečního tepu obeprňte kolem hrudi v místě dle ilustrace. Logo musí být vpravo nahoře. Poté upevněte druhý konec hrudního popruhu snímače. Délku hrudního popruhu upravte podle potřeby.

Snímač mírně oddalte od těla a vyhledejte dvě plochy elektrod zakryté mělkými drážkami. Plochy elektrod navlhčete pomocí solného roztoku, např. slin nebo roztoku na kontaktní čočky. Poté snímač vraťte na své místo na hrudi.

## PÉČE A ÚDRŽBA

- Po každém použití snímač důkladně vysušte měkkým ručníkem. Vlhkost může snímač zbytečně udržovat v činnosti, a tím se zkracuje životnost baterie.
- Monitor srdečního tepu skladujte na teplém a suchém místě. Monitor srdečního tepu nedávejte do plastového sáčku nebo jiné nádoby, která by mohla zachycovat vlhkost.



- Monitor srdečního tepu nevystavujte dlouhodobému slunečnímu záření; nevystavujte jej ani teplotám nad 50° C nebo nižším než -10° C.
- Během používání nebo skladování monitoru srdečního tepu nadměrně neohýbejte ani nenatahujte snímač.
- Pro čištění snímače používejte vlhký hadřík a malé množství jemného mýdla. Poté snímač otřete vlhkým hadříkem a řádně vysušte suchým ručníkem. K čištění snímače nikdy nepoužívejte alkohol, brusné prostředky ani chemikálie. Hrudní popruh umyjte ručně a vysušte na vzduchu.

## ŘEŠENÍ PROBLÉMŮ

Pokud monitor srdečního tepu nefunguje správně, zkuste provést následující kroky.

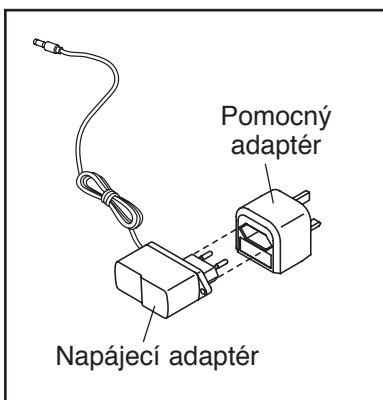
- Ujistěte se, že monitor srdečního tepu používáte v souladu s výše popsáno v levém. Pokud monitor srdečního tepu při umístění dle popisu nefunguje, posuňte ho na hrudi o něco níže nebo výše.
- Pokud se hodnoty tepové frekvence nezobrazují dříve, než se začnete potit, pak plochy elektrod znovu navlhčete.
- Chcete-li, aby konzola zobrazovala hodnoty tepové frekvence, musí mít uživatel určitý odstup od konzoly (na délku paže).
- Pokud je v zadní části snímače kryt baterie, baterii vyměňte za novou baterii stejného typu.
- Monitor srdečního tepu je určen pro osoby s normálním srdečním rytmem. Případné problémy s údaji srdeční frekvence mohou být způsobeny zdravotním stavem, jako jsou např. předčasné komorové stahy, tachykardické otřesy nebo arytmie.
- Fungování monitoru srdečního tepu může být ovlivněno magnetickým rušením způsobeným vysokonapěťovým vedením nebo jinými zdroji. V případě podezření, že tento problém způsobuje magnetické rušení, pokuste se fitness náradí přemístit.

# JAK POUŽÍVAT ROTOPED

## ZAPOJENÍ SÍTOVÉHO ADAPTÉRU

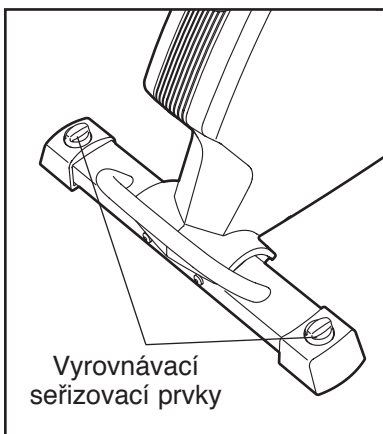
**DŮLEŽITÉ UPOZORNĚNÍ:** Pokud byl rotoped vystaven nízkým teplotám, nechte jej před zapojením napájecího adaptéru zahřát na pokojovou teplotu. Pokud tak neučiníte, mohou se poškodit displeje konzoly nebo jiné elektronické součástky.

Do zdířky na rámu rotopedu zapojte napájecí adaptér. Poté napájecí adaptér připojte do pomocného adaptéru. Pak pomocný adaptér zapojte do vhodné zásuvky řádně nainstalované v souladu s místními pravidly a předpisy.



## POSTUP PŘI USTAVENÍ ROTOPEDU

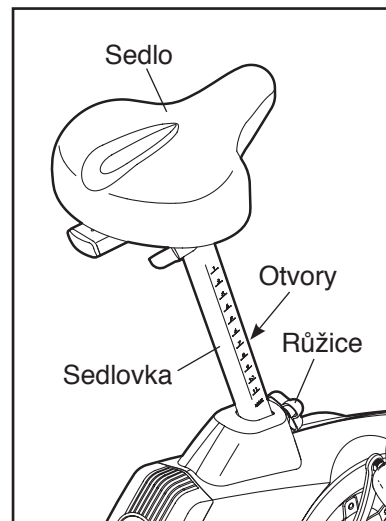
Pokud se rotoped během používání na podlaze mírně kolébá či kýve do stran, pootočte jedním nebo oběma vyrovnávacími knoflíky na zadním stabilizátoru a vyrovnávací patky upravte tak, aby již ke kývání nedocházelo.



## NASTAVENÍ VÝŠKY SEDLA

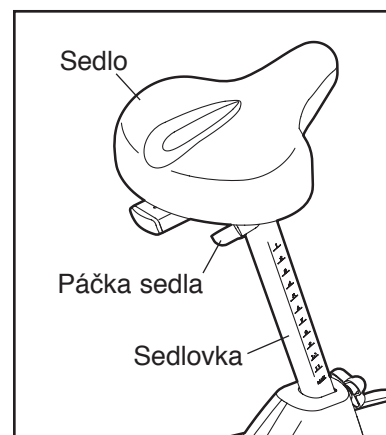
Má-li být trénink efektivní, sedlo musí být nastaveno ve správné výšce. Při šlapání by měla být kolena mírně ohnutá i v místech, kdy jsou pedály v nejnižší poloze.

Chcete-li nastavit sedlo, nejprve o několik otáček uvolněte seřizovací páčku. Poté páčku vytáhněte ven, sedlo posuňte nahoru nebo dolů do požadované polohy, a pak páčku uvolněte. **Sedlovku posuňte mírně nahoru nebo dolů a zkontrolujte, zda seřizovací páčka zapadla do jednoho ze seřizovacích otvorů v sedlovce.** Poté páčku dotáhněte.



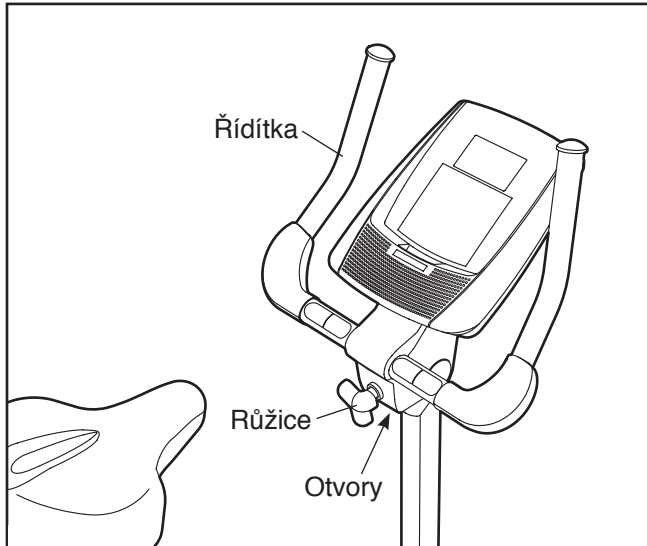
## NASTAVENÍ VODOROVNÉ POLOHY SEDLA

Chcete-li nastavit sedlo vodorovně, nejprve o několik otáček uvolněte seřizovací páčku. Poté sedlo posuňte dopředu nebo dozadu do požadované polohy a páčku pevně utáhněte.



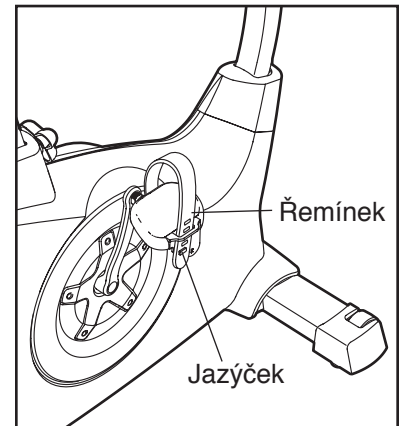
## NASTAVENÍ ÚHLU ŘÍDÍTEK

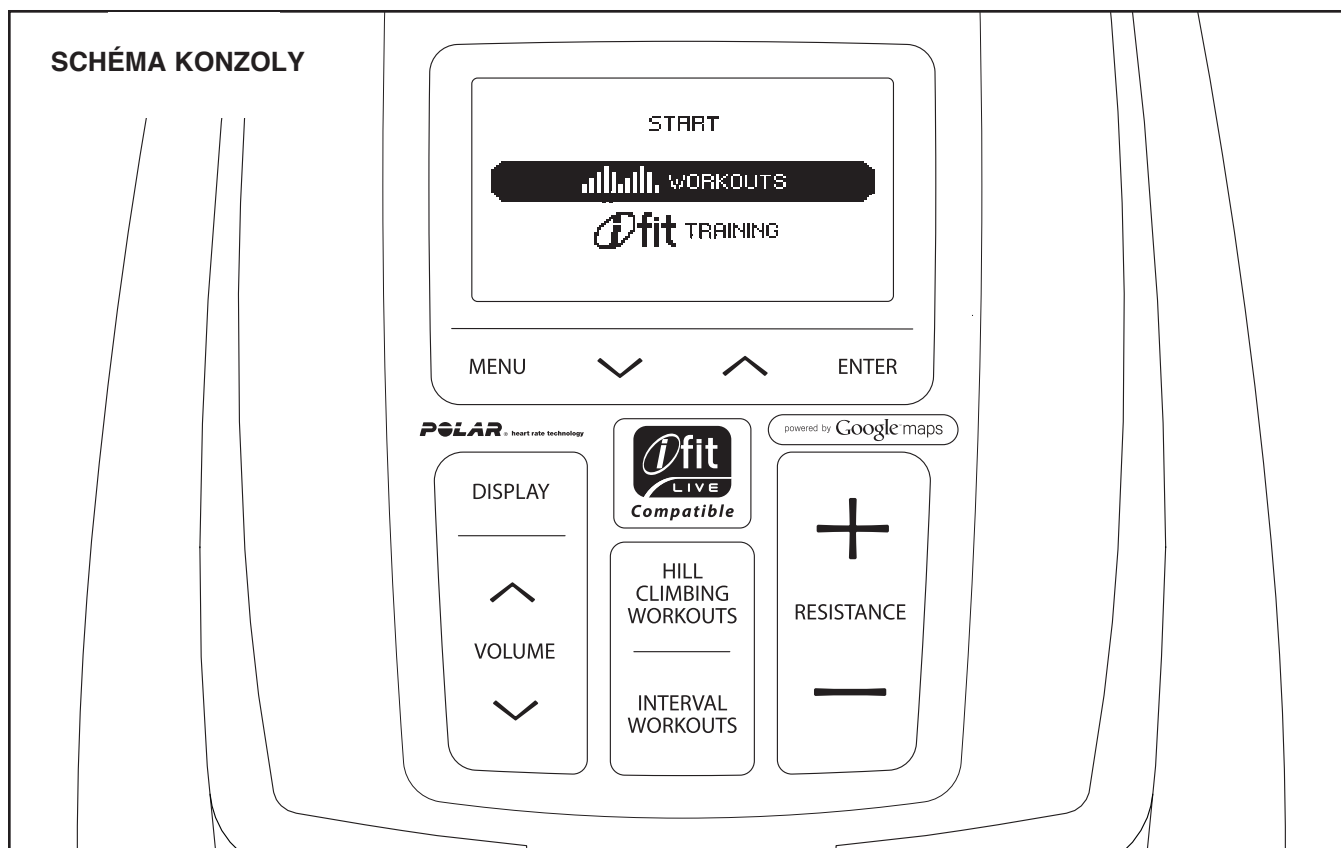
Chcete-li nastavit řídítka, nejprve o několik otáček uvolněte seřizovací páčku. Poté vytáhněte páčku, natočte řídítka do požadovaného úhlu, a pak páčku vložte do seřizovacího otvoru. **Zajistěte, aby seřizovací páčka zapadla do jednoho ze seřizovacích otvorů. Poté páčku dotáhněte.**



## NASTAVENÍ PEDÁLOVÝCH ŘEMÍNKŮ (KLIPSEN)

Chcete-li nastavit řemínky pedálu, nejprve vytáhněte za konce řemínků z jazýčků na pedálech. Poté řemínky nastavte do požadované polohy a konce řemínků přitiskněte na jazýčky.





## FUNKCE KONZOLY

Konzola rotopedu nabízí působivou řadu funkcí určených ke zefektivnění a příjemnější domáčího cvičení.

Je-li na konzole vybrán manuální režim, odpor pedálů lze měnit stiskem tlačítka. Při cvičení konzola zobrazuje průběžnou zpětnou vazbu. Pomocí snímače pulsu v rukojeti nebo dodaného monitoru srdečního tepu lze měřit i srdeční frekvenci.

Konzola rovněž nabízí dvacet čtyři přednastavených tréninků—dvanáct tréninků jízdy do svahu a dvanáct intervalových tréninků. U každého cvičení se automaticky mění odpor pedálů a pro zvýšení účinnosti tréninku signalizace upozorňuje cvičící osobu na změnu frekvence šlapání.

Konzola dále nabízí trénink s konstantním zatížením, u kterého lze měnit odpor pedálů tak, aby se vaše výkonnost blížila cílové úrovni.

Konzola má také režim iFit tréninku, který umožňuje komunikaci rotopedu s bezdrátovou sítí pomocí volitelného modulu iFit Live.

V režimu iFit Live si můžete stáhnout individuální trénink, vytvořit si vlastní trénink, sledovat své vlastní výsledky tréninku, a máte přístup k mnoha dalším funkcím. **Úplné informace naleznete na [www.iFit.com](http://www.iFit.com).**

**Chcete-li zakoupit modul iFit Live, navštivte [www.iFit.com](http://www.iFit.com) nebo volejte na telefonní číslo uvedené na přední straně tohoto návodu.**

Ke zvukovému systému konzoly lze připojit MP3 nebo CD přehrávač a během cvičení můžete poslouchat svou oblíbenou hudbu nebo zvukové knihy.

**Postup zapínání konzoly je uveden na straně 15. Postup vypínání je na straně 15. Používání manuálního režimu je vysvětleno na straně 15. Použití přednastaveného tréninkového programu naleznete na straně 16. Program tréninku s konstantním zatížením je uveden na straně 18. Tréninkový program iFit najdete na straně 19. Používání zvukového systému je vysvětleno na straně 19. Používání informačního režimu je popsáno na straně 19.**

Poznámka: Pokud je na displeji plastová fólie, odstraňte ji.

## ZAPÍNÁNÍ KONZOLY

K ovládání rotopedu lze použít dodaný napájecí adaptér. Viz ZAPOJENÍ SÍŤOVÉHO ADAPTÉRU na straně 12. Po zapojení napájecího adaptéru se rozsvítí displej a konzola je připravena k použití.

## VYPÍNÁNÍ KONZOLY

Pokud se pedály na několik sekund přestanou pohybovat, zazní zvukový signál a nastane pauza konzoly.

Pokud se pedály nepohybují několik minut a nestiskne se žádné tlačítko, konzola se vypne a displej se vynuluje.

Po dokončení cvičení odpojte síťový adaptér.

**DŮLEŽITÉ UPOZORNĚNÍ: Pokud to neprovedete, elektrické součástky rotopedu se mohou předčasně opotřebovat.**

## POUŽITÍ MANUÁLNÍHO REŽIMU

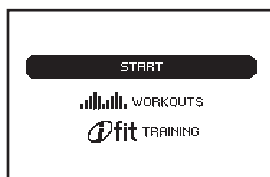
### 1. Konzolu lze zapnout zahájením šlapání nebo stisknutím libovolného tlačítka.

Viz ZAPÍNÁNÍ KONZOLY výše.

### 2. Vyberte manuální režim.

Při každém zapnutí konzoly se zobrazí hlavní nabídka.

Chcete-li zvolit manuální režim, použijte tlačítka pro zvyšování a snižování hodnoty vedle tlačítka Enter [ENTER] a zvýrazněte **START**. Poté stiskněte tlačítko Enter.



Pokud jste vybrali trénink nebo vstoupili do režimu iFit, stiskem tlačítka Nabídka [MENU] se vrátíte do hlavní nabídky.

### 3. Odpor pedálů lze měnit podle potřeby.

Během šlapání lze měnit odpor pedálů pomocí tlačítka pro zvyšování a snižování odporu [RESISTANCE] pedálů.

Poznámka: Přechod na nově nastavený odpor pedálů není okamžitý, ale plynulý.

### 4. Na displeji sledujte váš postup.

Konzola nabízí několik zobrazovacích režimů. Zobrazované informace jsou dány Vámi vybraným zobrazovacím režimem. Požadovaný zobrazovací režim lze vybrat opakovaným stiskem tlačítka Display [DISPLAY].

Na displeji lze zobrazit následující informace o cvičení/tréninku:

**Kalorie [CALORIES]**—Zde se zobrazuje přibližný počet spálených kalorií.

**Vzdálenost [DISTANCE]**—Tento údaj zobrazuje uraženou vzdálenost v kilometrech nebo mílich.

**Profil**—Pokud je vybrán trénink jízdy do svahu nebo intervalový trénink, zde se zobrazí profil nastavení odporu pedálů pro příslušný trénink.

**Puls [PULSE]**—Tento údaj představuje vaši tepovou frekvenci při použití snímače pulsu v rukojeti nebo dodaného monitoru srdečního tepu (viz krok 5 na straně 16).

**Odpor [RESISTANCE]**—Odpor pedálů, zobrazí se na několik sekund při každé změně odporu.

**Rychlost [SPEED]**—Tento údaj zobrazuje vaši rychlost šlapání v kilometrech nebo mílich za hodinu.

**Měřič cílové rychlosti**—Po navolení tréninkového programu bude tento zobrazovací režim porovnávat vaši rychlost šlapání s cílovou rychlostí a bude vás upozorňovat na nutnost zvýšit nebo snížit rychlost šlapání.

**Čas [TIME]**—Je-li zvolen manuální režim, na displeji se zobrazí uplynulý čas. Pokud je vybrán určitý trénink, na displeji se namísto uplynulého času zobrazí zbývající čas tréninku.

**Výkon [WATTS]**—Tento údaj udává váš odvedený výkon ve wattech (W).

Úroveň hlasitosti konzoly lze změnit stiskem tlačítka pro regulaci hlasitosti [VOLUME].

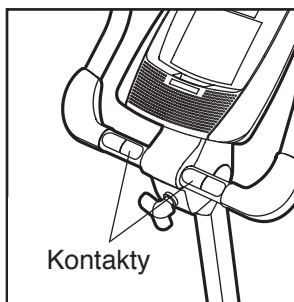
Poznámka: Konzola může zobrazovat rychlost a vzdálenost v kilometrech nebo mílích. Chcete-li měřicí jednotku změnit, postupujte podle kapitoly POUŽITÍ INFORMAČNÍHO REŽIMU na straně 19.

## 5. Podle potřeby si změřte svou srdeční frekvenci.

Způsob použití dodaného monitoru srdečního pulsu je popsán na straně 11. Chcete-li použít pulzní senzor v rukojeti, postupujte podle následujících pokynů. **DŮLEŽITÉ UPOZORNĚNÍ: Pokud používáte monitor srdečního tepu, a zároveň i snímač pulsu v rukojeti, konzola nezobrazí vaši srdeční frekvenci správně.**

**Pokud jsou kovové kontakty snímače pulsu v rukojeti chráněny plastovou fólií, odstraňte ji.**

Pro měření tepové frekvence je nutné mít snímač pulsu umístěný v rukojeti přidržen alespoň 15 sekund dlaní opřenou o kovové kontakty. **Ruce mějte na jednom místě a kontakty nesvírejte příliš pevně.**



Jakmile je detekován váš tep, na displeji se zobrazí vaše tepová frekvence. Pro co nejpřesnější údaj o srdeční frekvenci přidržte kontakty přibližně 15 sekund.

Pokud se na displeji vaše tepová frekvence nezobrazí, zkontrolujte, zda máte ruce umístěny dle ilustrace. Ruce mějte na jednom místě a kovové kontakty nesvírejte příliš pevně. Pro dosažení optimálního výkonu kovové kontakty vyčistěte měkkým hadříkem, **k čištění kontaktů nikdy nepoužívejte alkohol, brusivo nebo chemikálie.**

## 6. Po dokončení cvičení na rotopedu se konzola automaticky vypne.

Viz POSTUP VYPÍNÁNÍ KONZOLY na straně 15.

## POUŽITÍ PŘEDNASTAVENÉHO TRÉNINKU

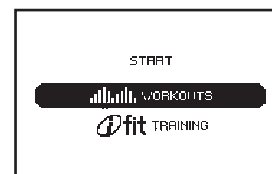
### 1. Konzolu lze zapnout zahájením šlapání nebo stisknutím libovolného tlačítka.

Viz POSTUP ZAPÍNÁNÍ KONZOLY na straně 15.

### 2. Vyberte přednastavený tréninkový program.

Pokud jste vybrali trénink nebo vstoupili do režimu iFit, stiskem tlačítka Nabídka [MENU] se vrátíte do hlavní nabídky.

Chcete-li zvolit přednastavený trénink, nejprve stiskněte tlačítka pro zvyšování a snižování hodnoty vedle tlačítka Enter [ENTER] a zvýrazněte *WORKOUTS* (tréninky). Poté stiskněte tlačítko Enter.



Poté pomocí tlačítka pro zvyšování a snižování hodnoty vyberte požadovanou kategorii tréninku. Poté stiskněte tlačítko Enter.

Můžete také stisknout tlačítko Tréninky jízdy do svahu [HILL CLIMBING WORKOUTS] nebo Intervalové tréninky [INTERVAL WORKOUTS].

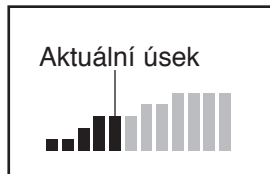
Pomocí tlačítka pro zvyšování a snižování hodnoty vyberte požadovanou kategorii tréninku. Poté stiskněte tlačítko Enter.

Pomocí tlačítka pro zvyšování a snižování hodnoty vyberte název požadovaného tréninku. V pravé části displeje se zobrazuje doba trvání, maximální rychlost, maximální úroveň odporu pedálů a profil úrovně odporu pedálů během tréninku. Poté stiskněte tlačítko Enter.

### 3. Začněte šlapat do pedálů a zahajte tak trénink.

Každý trénink je rozdělen na jednodominutové úseky. Pro každý úsek je naprogramovaná jedna úroveň odporu a jedna cílová rychlost/frekvence. Poznámka: Pro následné úseky lze naprogramovat stejný odpor a/nebo stejnou cílovou rychlost/frekvenci.

Profil zobrazuje během tréninku jeho průběh. Blikající úsek v profilu představuje aktuální úsek tréninku. Výška blikajícího úseku signalizuje nastavenou rychlost pro aktuální úsek.



Jakmile skončí první část tréninku, na displeji se jako upozornění na dobu několika sekund objeví cílová rychlost a úroveň odporu pedálů pro druhý úsek. Další úsek profilu začne blikat a pedály se automaticky přizpůsobí úrovni odporu pro další úsek.

Během cvičení frekvenci šlapání udržujte na úrovni cílové rychlosti/frekvence pro aktuální úsek.

Měřič cílové rychlosti zobrazuje rychlost šlapání a cílovou rychlost pro příslušný úsek. Jakmile se na měřiči cílové rychlosti objeví slova *SPEED UP* (zrychlit), zvýšte rychlost šlapání. Když se objeví slova *SLOW DOWN* (zpomalit), snižte rychlost šlapání.



**DŮLEŽITÉ UPOZORNĚNÍ:** Cílová rychlost je stanovena pouze jako motivace. Vaše aktuální rychlost šlapání může být pomalejší než cílová rychlost. Frekvence šlapání musí být pro vás pohodlná.

Pokud je odpor pedálů pro aktuální úsek příliš vysoký nebo příliš nízký, nastavení lze upravit ručně pomocí tlačítek pro nastavení magnetického odporu [RESISTANCE]. **DŮLEŽITÉ UPOZORNĚNÍ:** Po skončení aktuálního úseku tréninku se pedály automaticky přizpůsobí úrovni odporu pro další úsek.

Trénink bude pokračovat tímto způsobem až do konce posledního úseku.

Trénink můžete kdykoli přerušit přerušením šlapání. Zazní také zvukový signál. Pokud je navolen režim zobrazení času, na displeji začne blikat čas. Chcete-li znovu zahájit trénink, stačí znovu začít šlapat.

### 4. Na displeji sledujte váš postup.

Viz krok 4 na straně 15.

### 5. Podle potřeby si změňte svou srdeční frekvenci.

Viz krok 5 na straně 16.

### 6. Po dokončení cvičení na rotopedu se konzola automaticky vypne.

Viz postup VYPÍNÁNÍ KONZOLY na straně 15.

## JAK SE POUŽÍVÁ TRÉNINK S KONSTANTNÍM ZATÍŽENÍM

### 1. Konzolu lze zapnout zahájením šlapání nebo stisknutím libovolného tlačítka.

Viz postup ZAPÍNÁNÍ KONZOLY na straně 15.

### 2. Vyberte trénink s konstantním zatížením.

Pokud jste vybrali trénink nebo vstoupili do režimu iFit, stiskem tlačítka Nabídka [MENU] se vrátíte do hlavní nabídky.

Chcete-li zvolit trénink s konstantním zatížením, nejprve použijte tlačítka pro zvyšování a snižování hodnoty vedle tlačítka Enter [ENTER] a zvýrazněte *WORKOUTS* (tréninky). Poté stiskněte tlačítka Enter.

Poté pomocí tlačítka pro zvyšování a snižování hodnoty vyberte trénink s konstantním zatížením. Poté stiskněte tlačítka Enter.

### 3. Zadejte cílové nastavení výkonu ve wattech.

Na displeji se objeví slova *SET DESIRED WATT TARGET* (nastavte požadovaný cílový výkon) a nastavení ve wattech.

Chcete-li zadat cílové nastavení hodnoty výkonu (ve Wattech), použijte tlačítka pro zvýšení a snížení hodnoty vedle tlačítka Enter. Poté stiskněte tlačítka Enter.

### 4. Začněte šlapat do pedálů a zahajte tak trénink.

Doba trvání tréninku s konstantním zatížením je 30 minut.

Cílové nastavení ve wattech se zobrazí v horní části displeje. Během tréninku se na displeji zobrazuje jeho průběh. Konzola bude pravidelně porovnat váš výkon s nastavením cílového výkonu ve wattech.

Pokud bude váš výkon o hodně nižší nebo vyšší než cílový výkon, odpor pedálů se automaticky zvýší nebo sníží tak, aby se váš výkon přiblížil cílovému výkonu.

Můžete být také vyzváni ke změně rychlosti šlapání tak, aby se váš výkon přiblížil cílovému výkonu ve wattech. Jakmile se na displeji objeví slova *SPEED UP* (zrychlit), zvýšte rychlost šlapání. Když se objeví slova *SLOW DOWN* (zpo-  
malit), snižte rychlost šlapání.

**DŮLEŽITÉ UPOZORNĚNÍ: Cílová rychlost je stanovena pouze jako motivace. Vaše aktuální rychlost šlapání může být pomalejší než cílová rychlost. Frekvence šlapání musí být pro vás pohodlná.**

**Chcete-li kdykoliv během tréninku změnit cílové nastavení hodnoty výkonu (ve wattech), použijte tlačítka pro zvýšení a snížení hodnoty vedle tlačítka Enter.**

Trénink bude pokračovat tímto způsobem, dokud se na displeji nezobrazí nula.

Trénink můžete kdykoli přerušit přerušením šlapání. Zazní také zvukový signál. Na displeji začne blikat čas. Chcete-li znovu zahájit trénink, stačí znovu začít šlapat.

### 5. Na displeji sledujte váš postup.

Viz krok 4 na straně 15.

### 6. Podle potřeby si změřte svou srdeční frekvenci.

Viz krok 5 na straně 16.

### 7. Po dokončení cvičení na rotopedu se konzola automaticky vypne.

Viz postup VYPÍNÁNÍ KONZOLY na straně 15.

## POUŽITÍ TRÉNINKOVÉHO REŽIMU IFIT

Volitelný modul iFit Live umožňuje komunikaci rotopedu s bezdrátovou sítí a aktivovat zajímavé nové funkce.

Například si můžete stáhnout individuální trénink, vytvořit si vlastní trénink, sledovat své vlastní výsledky tréninku, a máte přístup k mnoha dalším funkcím na webu iFit. **Chcete-li zakoupit modul iFit Live, navštivte [www.iFit.com](http://www.iFit.com) nebo volejte na telefonní číslo uvedené na přední straně tohoto návodu.**

Chcete-li používat režim iFit Live, do konzoly vložte modul iFit Live. Stiskněte tlačítko Nabídka [MENU] a poté pomocí tlačítek pro zvyšování a snižování hodnoty vedle tlačítka Enter zvýrazněte *IFIT TRAINING* (trénink ifit). Poté stiskněte tlačítko Enter.

**Pro více informací o tréninkovém režimu iFit navštivte na [www.iFit.com](http://www.iFit.com).** Poznámka: Chcete-li používat modul iFit Live, musíte mít počítač s připojením na internet a portem USB. Dále musíte mít svou vlastní bezdrátovou síť, včetně routeru 802.11b s aktivovaným vysíláním SSID (skryté sítě nejsou podporovány). Budete potřebovat také členství na webu iFit.com.

## POUŽÍVÁNÍ ZVUKOVÉHO SYSTÉMU

Pro poslech hudby či audioknih prostřednictvím zvukového systému konzoly během tréninku zapojte přibalený audio kabel do zdířky na konzole a do zdířky na MP3 přehrávači nebo CD přehrávači; **zkontrolujte řádné zapojení audio kabelu.**

Poté stiskněte tlačítko Play na MP3 nebo CD přehrávači. Hlasitost lze regulovat pomocí ovladače hlasitosti na MP3 nebo CD přehrávači nebo tlačítka regulace hlasitosti na konzole.

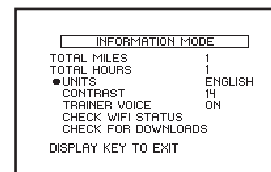
## POUŽITÍ INFORMAČNÍHO REŽIMU

Konzola je vybavena informačním režimem, který umožňuje zobrazit informace o používání rotopedu, vybrat jednotku měření a nastavit úroveň kontrastu displeje.

Je-li ke konzole připojen iFit Live modul, informační režim můžete použít také k výběru nastavení zvuku pro hlas osobního trenéra, kontrolovat stav modulu iFit Live a také soubory dostupné ke stažení.

### 1. Vyberte informační režim.

Chcete-li zvolit informační režim, stiskněte a několik sekund přidržte tlačítko Display [DISPLAY], dokud se na displeji nezobrazí informační režim.



### 2. Zobrazte informace o použití rotopedu.

Na displeji se zobrazí celková vzdálenost uražená šlapáním na rotopedu. Displej zobrazí také celkový počet hodin používání rotopedu.

### 3. Podle potřeby vyberte měrnou jednotku.

Aktuálně vybraná měřicí jednotka je signalizovaná slovem *ENGLISH* pro anglické míle nebo *METRIC* pro metrické kilometry.

Chcete-li změnit jednotku měření, stiskněte tlačítko pro zvýšení a snížení hodnoty tak dlouho, dokud se vedle slova *UNITS* (jednotky) nezobrazí odrážka. Poté lze požadovanou měřicí jednotku vybrat opakovaným stiskem tlačítka Enter.

**4. Podle potřeby proved'te nastavení kontrastu displeje.**

Dále se na displeji objeví aktuální nastavení kontrastu. Chcete-li změnit úroveň kontrastu, stiskněte tlačítko pro zvýšení a snížení hodnoty tak dlouho, dokud se odrážka nezobrazí vedle slova *CONTRAST*.

Stiskněte tlačítko Enter a poté opakovaným stiskem tlačítka pro zvýšení a snížení hodnoty navolte požadovanou úroveň kontrastu. Výběr uložte dalším stisknutím tlačítka Enter.

**5. Zjistěte, zda je ke konzole připojen modul iFit Live.**

Je-li ke konzole připojen modul iFit Live, na displeji se zobrazí slova *WIFI STATUS* nebo *USB STATUS*.

Není-li připojeno žádné příslušenství, na displeji se zobrazí slova *NO MODULE DETECTED* (žádný modul nezjištěn). Pokud není připojeno žádné příslušenství, přejděte ke kroku 9.

**6. V případě potřeby vyberte nastavení zvuku pro hlas osobního trenéra.**

Na displeji se objeví také aktuálně vybrané nastavení zvuku pro hlas osobního trenéra.

Chcete-li změnit nastavení zvuku, stiskněte tlačítko pro zvýšení a snížení hodnoty tak dlouho, dokud se odrážka nezobrazí vedle slova *TRAINER VOICE* (hlas trenéra). Pro *ON* (zapnutí) či *OFF* (vypnutí) hlasu osobního trenéra pak opakovaně stiskněte tlačítko Enter.

**7. V případě potřeby zkontrolujte stav modulu iFit Live.**

Chcete-li zkontrolovat stav modulu iFit Live, stiskněte tlačítko pro zvýšení a snížení hodnoty tak dlouho, dokud se odrážka zobrazí vedle slova *CHECK WIFI STATUS* (zkontrolovat stav wifi) nebo *CHECK USB STATUS* (zkontrolovat stav usb).

Poté stiskněte tlačítko Enter. Po několika sekundách se na displeji zobrazí stav modulu iFit Live. Chcete-li toto zobrazení opustit, stiskněte a na několik sekund podržte tlačítko Display.

**8. Podle potřeby zkontrolujte, zda nejsou k dispozici soubory ke stažení.**

Chcete-li zkontrolovat tréninky iFit Live a firmware ke stažení, stiskněte tlačítko pro zvýšení a snížení hodnoty tak dlouho, dokud se odrážka nezobrazí vedle slova *CHECK FOR DOWNLOADS* (zkontrolovat ke stažení).

Poté stiskněte tlačítko Enter. Konzola poté provede kontrolu tréninků iFit Live a firmware ke stažení.

**9. Ukončete informační režim.**

Informační režim lze ukončit stiskem tlačítka Display.

# ÚDRŽBA A PORADCE PŘI POTÍŽÍCH

Pravidelně kontrolujte a řádně utahujte všechny části rotopedu. Veškeré opotřebované díly ihned vyměňte.

Pro čištění rotopedu používejte vlhký hadřík a malé množství jemného mýdla. **DŮLEŽITÉ UPOZORNĚNÍ:** Aby nedošlo k poškození konzoly, v její blízkosti nemanipulujte s kapalinami a udržujte ji mimo dosah přímého slunečního světla.

## ŘEŠENÍ PŘÍPADNÝCH PROBLÉMŮ

Pokud se na displeji konzoly zobrazují čáry, prostudujte krok 4 na straně 20 a upravte úroveň kontrastu displeje.

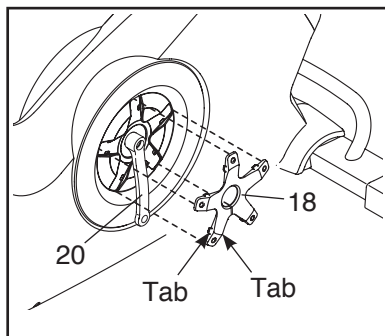
Pokud se na konzole nezobrazí vaše tepová frekvence při použití snímače pulsu v rukojeti, postupujte dle kroku 5 na straně 16.

## SEŘÍZENÍ JAZÝČKOVÉHO SPÍNAČE

Pokud se na konzole nezobrazí správná zpětná vazba, je nutné seřídit jazýčkový spínač. Pro nastavení jazýčkového spínače je nutné nejprve demontovat levý pedál, levý kryt talíře a levého pedálový talíř (viz pokyny níže).

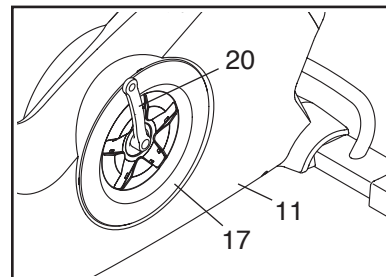
Pomocí francouzského klíče otočte levý pedál ve směru hodinových ručiček a sejměte jej.

Levou kliku (20) otočte do svislé polohy tak, aby konec levé kliky směřoval dolů dle ilustrace.



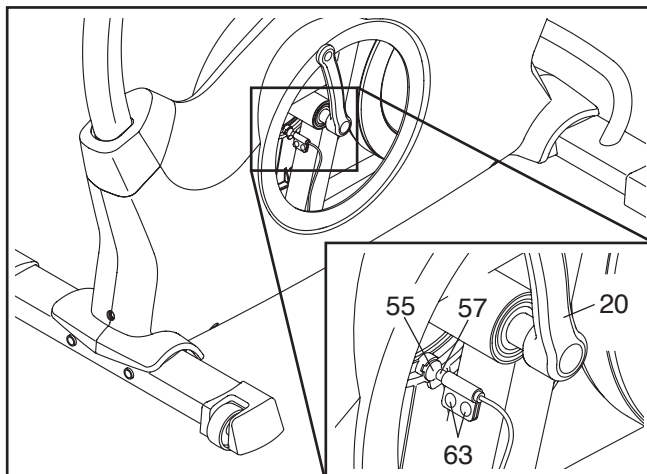
Pomocí plochého šroubováku uvolněte výstupky v jednotlivých bodech na levém krytu talíře (18). Levý kryt talíře opatrně přesuňte přes levou kliku (20) a sejměte jej.

Poté levou kliku (20) otočte do svislé polohy tak, aby její konec směřoval nahoru.



Z levého krytu (11) uvolněte levý pedálový talíř (17) otáčením ve směru hodinových ručiček. Poté levý pedálový talíř posuňte nahoru a sejměte jej z levé kliky (20).

Vyhleďte jazýčkový spínač (57). Povolte dva přírubové šrouby M4 x 12,7mm (63), nechejte je však na místě.



Poté pootočte levou kliku (20) tak, aby magnet (55) byl v rovině s jazýčkovým spínačem (57). Jazýčkový spínač posuňte mírně směrem k magnetu, popř. opačným směrem. Poté dotáhněte přírubové šrouby M4 x 12,7mm (63).

Chvilí otáčejte levou klikou (20). Tyto kroky opakujte, dokud konzola nezobrazí správnou zpětnou vazbu.

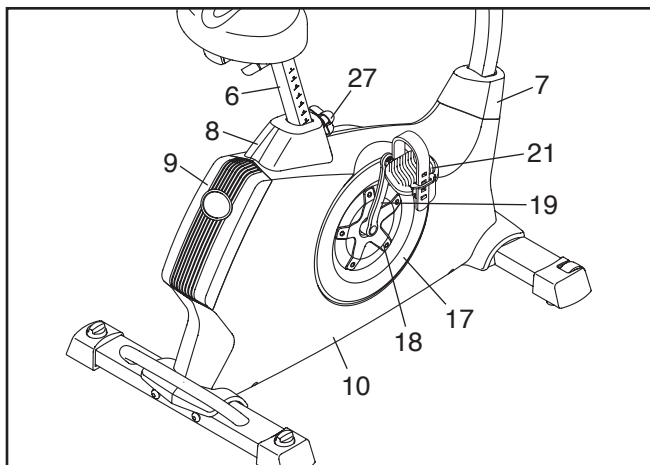
Je-li jazýčkový spínač správně nastaven, znovu nasadte levý pedál a pravý kryt talíře, a nakonec levý pedál.

## SEŘÍZENÍ HNACÍHO ŘEMENU

Pokud během šlapání ucítíte prokluzování pedálů, a to i když je odpor nastaven na maximum, možná bude nutné seřídít hnací řemen.

Chcete-li seřídít hnací řemen, je zapotřebí nejprve demontovat pravý pedál, sedlovku, horní ochranný kryt, zadní ochranný kryt, přední kryt, pravý kryt talíře, pravý pedálový talíř a pravý ochranný kryt (viz pokyny níže).

Pomocí francouzského klíče otočte pravý pedál (21) proti směru hodinových ručiček a sejměte jej.



Poté odstraňte seřizovací páčku (27) a sejměte sedlovku (6).

Pomocí plochého šroubováku odstraňte horní ochranný kryt (8) a zadní ochranný kryt (9). Poté pomocí plochého šroubováku uvolněte přední ochranný kryt (7).

Pravou kliku (19) otočte do svislé polohy tak, aby její konec směřoval dolů.

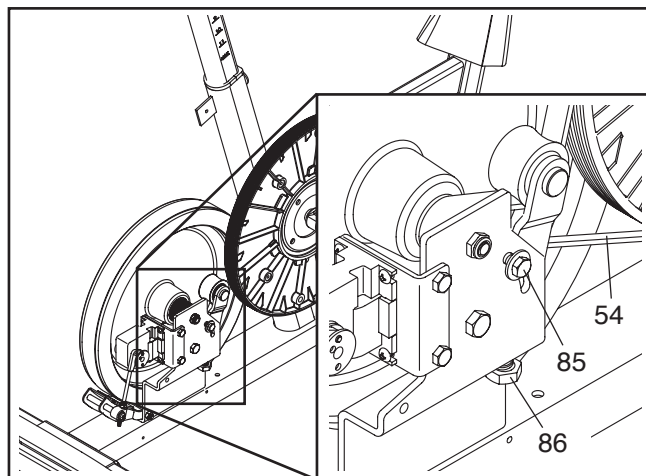
Pomocí plochého šroubováku uvolněte výstupky v jednotlivých bodech na pravém krytu talíře (18). Pravý kryt talíře opatrně přesuňte přes pravou kliku (19) a sejměte jej. Poznámka: Další podrobnosti viz výkresy na straně 21.

Poté pravou kliku (19) otočte do svislé polohy tak, aby její konec směřoval nahoru.

Z pravého krytu (10) uvolněte pravý pedálový talíř (17) otáčením ve směru hodinových ručiček. Poté pravý pedálový talíř posuňte nahoru a sejměte jej z pravé kliky (19).

S pomocí ROZLOŽENÝ VÝKRES na straně 27 a z pravého a levého krytu (10, 11) vyšroubujte šrouby M4 x 19mm (89) a M4 x 25mm (62). Pak sejměte pravý ochranný kryt.

Pak uvolněte šestihřanný šroub M6 x 20 mm (85). Poté utáhněte šestihřanný šroub M10 x 50mm (86) tak, aby byl hnací řemen (54) řádně napnutý.



Po napnutí hnacího řemenu (54) utáhněte šestihřanný šroub M6 x 20 mm (85).

Následně nasadíte a připevníte pravý ochranný kryt, pravý pedálový talíř, přední kryt, zadní ochranný kryt, horní kryt, sedlovku a pravý pedál.

# POKYNY PRO CVIČENÍ

**⚠ UPOZORNĚNÍ:** Před zahájením tohoto či jiného cvičebního programu se poraďte se svým lékařem. To je důležité zejména pro osoby starší 35 let nebo osoby s dřívějšími zdravotními problémy.

Snímač pulsu není lékařský přístroj. Na přesnost údajů o srdeční frekvenci může mít vliv několik faktorů. Snímač pulsu je určen pouze jako cvičební pomůcka k přibližnému zjištění trendů srdeční frekvence.

Tyto pokyny vám pomohou naplánovat váš cvičební program. Pro detailní informace o cvičení si obstarajte seriózní literaturu nebo se poraďte se svým lékařem. Pamatujte, že základem úspěšných výsledků je náležitá strava a řádný odpočinek.

## INTENZITA CVIČENÍ

Ať už usilujete o spalování tuků nebo posílení kardiovaskulárního systému, klíčem k dosažení výsledků je cvičení při správné intenzitě. Údaj o srdeční frekvenci lze použít jako ukazatel pro zjištění správné úrovně intenzity. V tabulce níže jsou uvedeny doporučené srdeční frekvence pro spalování tuků a aerobní cvičení.

165	155	145	140	130	125	115	♥
145	138	130	125	118	110	103	♥
125	120	115	110	105	95	90	♥
<hr/>							
20	30	40	50	60	70	80	

Pro zjištění správné úrovně intenzity vyhledejte svůj věk v dolní části tabulky (věk je zaokrouhlen na nejbližší desítky let). Tři čísla uvedená nad vaším věkem určují „zónu tréninku.“ Nejmenší číslo je srdeční frekvence pro spalování tuků, střední číslo je srdeční frekvence pro maximální spalování tuků a nejvyšší číslo je srdeční frekvence pro aerobní cvičení.

**Spalování tuků**—Pro efektivní spalování tuků je nutné cvičit vytrvale při nízké úrovni intenzity. Během prvních několika minut cvičení tělo spotřebuje na výrobu energie uhlohydráty. Až po prvních několika minutách cvičení začne tělo využívat pro výrobu energie uložené tuky. Pokud usilujete o spalování tuků, nastavte intenzitu cvičení až na úroveň, kdy je vaše srdeční frekvence blízko nejnižšímu číslu v zóně tréninku. Pro maximální spálení tuků cvičte při srdeční frekvenci blízko střednímu číslu v zóně tréninku.

**Aerobní cvičení**—Pokud se snažíte o posílení kardiovaskulárního systému, musíte provádět aerobní cvičení, což představuje aktivitu vyžadující velké množství kyslíku po delší dobu. Pro aerobní cvičení nastavujte intenzitu cvičení, dokud vaše srdeční frekvence nebude blízko nejvyššímu číslu v zóně tréninku.

## POKYNY PRO TRÉNINK

**Rozehrátí**—Začněte 5 až 10 minutami protahování a lehkého cvičení. Zahřátím se zvýší vaše tělesná teplota, srdeční frekvence a oběh pro přípravu na cvičení.

**Cvičení v zóně tréninku**—Cvičte 20 až 30 minut při srdeční frekvenci v zóně tréninku. (Během prvních několika týdnů cvičebního programu neudržujte vaši srdeční frekvenci v zóně tréninku déle než 20 minut). Při cvičení dýchejte pravidelně a zhluboka - nikdy nezadržujte dech.

**Ochlazení**—Cvičení dokončete 5 až 10 minutami protahování. Protahováním zvýšíte pružnost svalů a pomůžete zamezit problémům po cvičení.

## FREKVENCE CVIČENÍ

Pro zachování či zlepšení kondice provádějte tři tréninky týdně s minimálně jedním dnem odpočinku mezi tréninky. Po několika měsících pravidelného cvičení lze podle přání provádět až pět tréninků týdně. Pamatujte na to, že klíčem k úspěchu je učinit ze cvičení pravidelnou a příjemnou část všedního dne.

## NÁVRH NA PROTAHOVÁNÍ

Správné provedení několika základních protahovacích cviků je uvedeno vpravo. Protahujte se pomalu—bez trhavých pohybů.

### 1. Protahování dotykem prstů

Stůjte s mírně pokrčenými koleny a pomalu se ohýbejte od pasu dolů. Když se co nejvíce skláníte k prstům u nohou, uvolněte záda i ramena. Počítejte do 15, poté povolte. Opakujte 3krát. Protahování: Kolenní šlachy, zadní část kolen a záda.

### 2. Protahování kolenních šlach

Sedněte si s nataženou pravou nohou. Přitáhněte chodidlo druhé nohy směrem k sobě a opřete je o vnitřní stehno natažené nohy. Natahujte se co nejvíce k palci u nohy. Počítejte do 15, poté povolte. Opakujte 3krát pro každou nohu. Protahování: Kolenní šlachy, dolní část zad a třísla.

### 3. Protahování lýtek/Achillovy šlachy

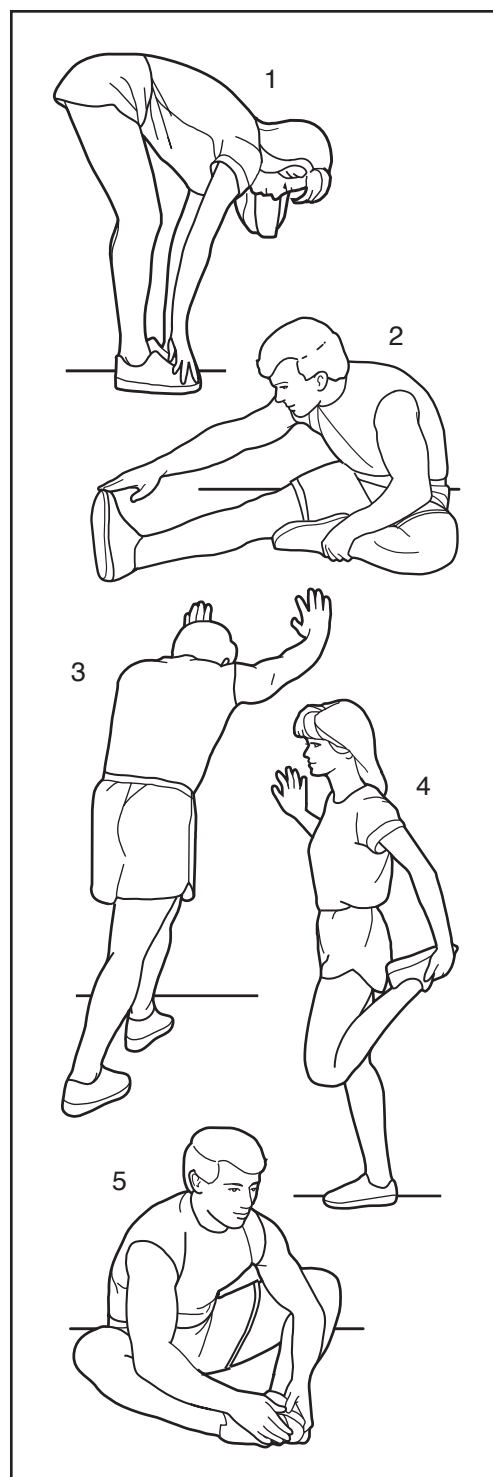
S jednou nohou před druhou se natahujte dopředu a opřete se rukama o stěnu. Mějte zadní nohu rovnou a zadní chodidlo rovně na podlaze. Pokrčte přední nohu, nakloňte se dopředu a přesuňte boky ke stěně. Počítejte do 15, poté povolte. Opakujte 3krát pro každou nohu. Pro další protažení Achillových šlach pokrčte také zadní nohu. Protahování: Lýtka, Achillovy šlachy a kotníky.

### 4. Protahování čtyřhlavého svalu stehenního

Pro rovnováhu se opřete jednou rukou o stěnu a uchopte jedno chodidlo druhou rukou. Patu co nejvíce přitáhněte k hýždím. Počítejte do 15, poté povolte. Opakujte 3krát pro každou nohu. Protahování: Čtyřhlavý sval stehenní a boky.

### 5. Protahování vnitřního lýtka

Sedněte si a dejte plosky chodidel k sobě, kolena směřují ven. Přitáhněte chodidla co nejvíce k oblasti třísel. Počítejte do 15, poté povolte. Opakujte 3krát. Protahování: Čtyřhlavý sval stehenní a boky.



# SEZNAM DÍLŮ

Model č. NTEVEX74911.0 R1011A

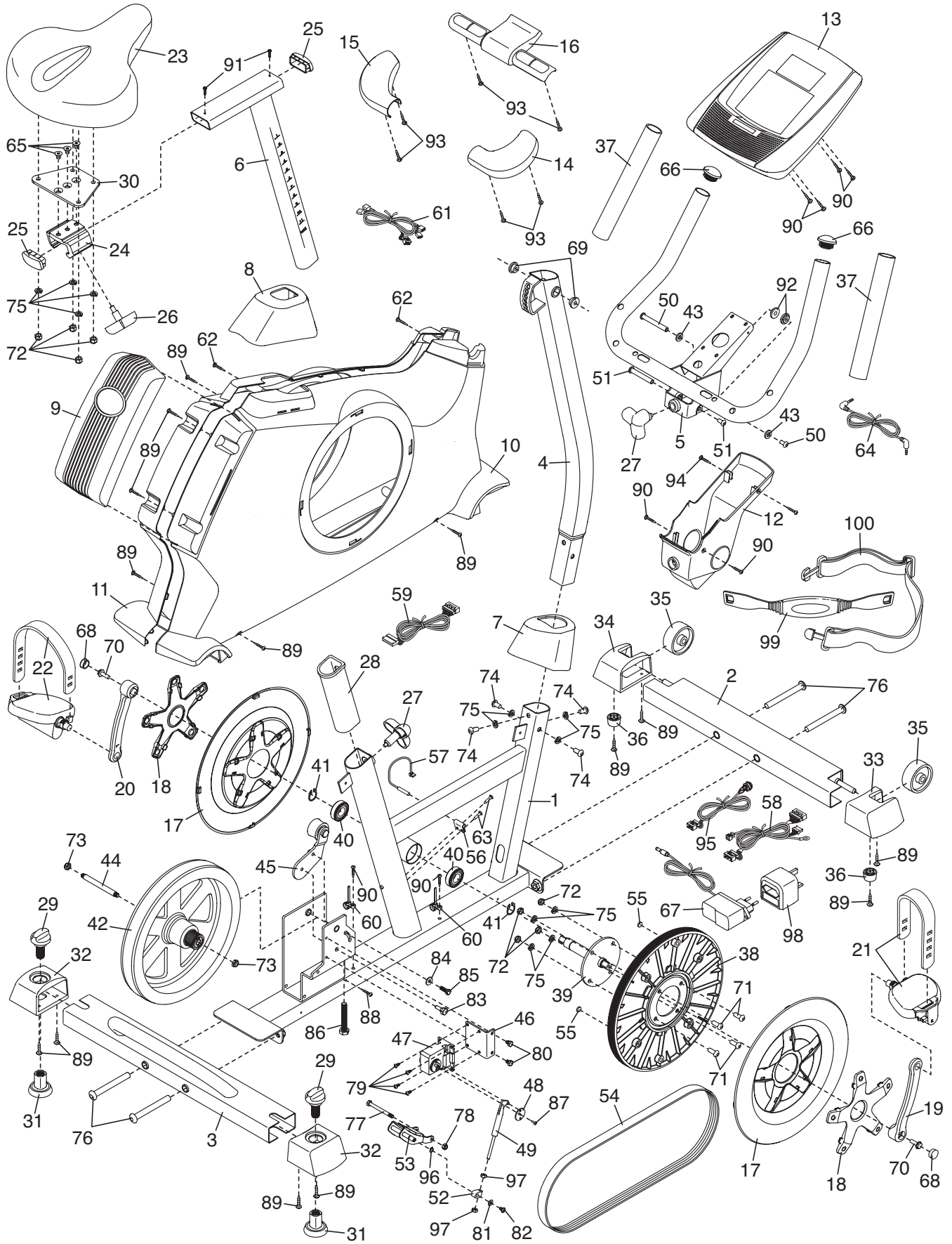
Kód	Množ	Popis	Kód	Množ	Popis
1	1	Rám	46	1	Držák motoru
2	1	Přední stabilizátor	47	1	Odporový pohon
3	1	Zadní stabilizátor	48	1	Odporový talíř
4	1	Sloupek	49	1	Odporové rameno
5	1	Řídítka	50	1	Šroubovací sada M6 x 70mm
6	1	Sedlovka	51	1	Šroubovací sada M6 x 60mm
7	1	Přední kryt	52	1	Odporový držák
8	1	Horní kryt	53	1	Magnet tvaru „C“
9	1	Zadní kryt	54	1	Hnací řemen
10	1	Pravý kryt	55	2	Magnet
11	1	Levý kryt	56	1	Spona
12	1	Otočný kryt	57	1	Jazyčkový spínač/kabel
13	1	Konzola	58	1	Hlavní kabel
14	1	Pravá podložka	59	1	Prodlužovací vodič
15	1	Levá podložka	60	2	Spona kabelu
16	1	Snímač pulsu	61	1	Pulzní vodič
17	2	Pedálový talíř	62	2	Šroub M4 x 25mm
18	2	Kryt talíře	63	2	Přírubový šroub M4 x 12,7mm
19	1	Pravá klika	64	1	Audio kabel
20	1	Levá klika	65	3	Šroub s plochou hlavou M8 x 17mm
21	1	Pravý pedál/řemínek	66	2	Krytka řídítek
22	1	Levý pedál/řemínek	67	1	Napájecí adaptér
23	1	Sedlo	68	2	Kryt kliky
24	1	Složení sedlovky	69	2	Pouzdro čepu sloupku
25	2	Krytka sedlovky	70	2	Přírubový šroub 5/16"
26	1	Seřizovací páčku sedla	71	4	Šroub s vnitřním šestihranem M8 x 20mm
27	2	Seřizovací páčku			
28	1	Objímka sedlovky	72	8	Pojistná matice M8
29	2	Vyrovnávací knoflík	73	2	Kontramatice M8
30	1	Držák sedáku	74	4	Šroub s půlkulatou hlavou M8 x 20mm
31	2	Vyrovnávací patka			
32	2	Kryt zadního stabilizátoru	75	12	Pružná podložka M8
33	1	Pravý kryt stabilizátoru	76	4	Šroub s půlkulatou hlavou M10 x 95mm
34	1	Levý kryt stabilizátoru			
35	2	Kolečko	77	1	Šestihranný šroub M6 x 65mm
36	2	Patka	78	1	Pojistná matice M6
37	2	Měkčená násada na rukojeť	79	4	Přírubový šroub M4 x 12mm
38	1	Řemenice	80	2	Šestihranný šroub M6 x 8mm
39	1	Klika	81	1	Podložka M5
40	2	Klikové ložisko	82	1	Šroub M5 x 7mm
41	2	Pojistný kroužek	83	1	Napínací šroub
42	1	Setrvačnick	84	1	Podložka M6
43	2	Podložka M8	85	1	Šestihranný šroub M6 x 20mm
44	1	Osa setrvačnicku	86	1	Šestihranný šroub M10 x 50mm
45	1	Napínací kladka	87	1	Šroub M3,5 x 12mm

<b>Kód</b>	<b>Množství</b>	<b>Popis</b>	<b>Kód</b>	<b>Množství</b>	<b>Popis</b>
88	1	Přesný šroub M4 x 12,7mm	96	1	Pojistný kroužek
89	14	Šroub M4 x 19mm	97	2	Stavěcí matice
90	8	Šroub M4 x 16mm	98	1	Pomocný adaptér
91	2	Šroub s půlkulatou hlavou M4 x 5mm	99	1	Snímač
92	2	Pouzdro čepu řídítek	100	1	Řemínek
93	6	Šroub s plochou hlavou M4 x 19mm	*	–	Kabel přijímače
94	2	Šroub M4 x 22mm	*	–	Montážní nářadí
95	1	Zásuvka/kabel	*	–	Návod k obsluze

Poznámka: Technické údaje podléhají změnám bez předchozího upozornění. Informace o objednávání náhradních dílů naleznete na zadní straně této příručky. \*Tyto díly nejsou znázorněny.

# ROZLOŽENÝ VÝKRES

Model č. NTEVEX74911.0 R1011A



---

# OBJEDNÁNÍ NÁHRADNÍCH DÍLŮ

Informace o objednávání náhradních dílů naleznete na přední straně této příručky. Než nás budete kontaktovat, mějte pro snazší pomoc připravené následující informace:

- číslo modelu a sériové číslo výrobku (viz přední strana této příručky)
- název výrobku (viz přední strana této příručky)
- číselný kód a popis náhradního dílu (viz SEZNAM DÍLŮ a ROZLOŽENÝ VÝKRES na konci této příručky)

---

## INFORMACE O RECYKLACI

**Tento elektronický výrobek se nesmí vhazovat do komunálního odpadu. Pro ochranu životního prostředí je nutné tento výrobek po skončení jeho životnosti recyklovat podle zákona.**

Využijte recyklační zařízení, která jsou oprávněná shromažďovat tento typ odpadu ve vašem místě. Pomůžete tím zachovat přírodní zdroje a zlepšit evropské normy o ochraně životního prostředí. V případě dalších informací o bezpečných a správných způsobech likvidace kontaktujte prosím místní městský úřad nebo firmu, ve které jste tento výrobek zakoupili.

