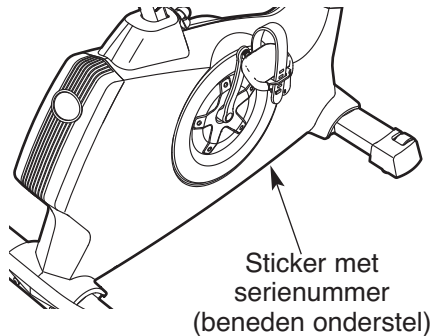


NordicTrack® GX 4.1

Modelnr. NTEVEX74911.0

Serienr. _____

Noteer het serienummer hierboven voor verdere raadpleging.



VRAGEN?

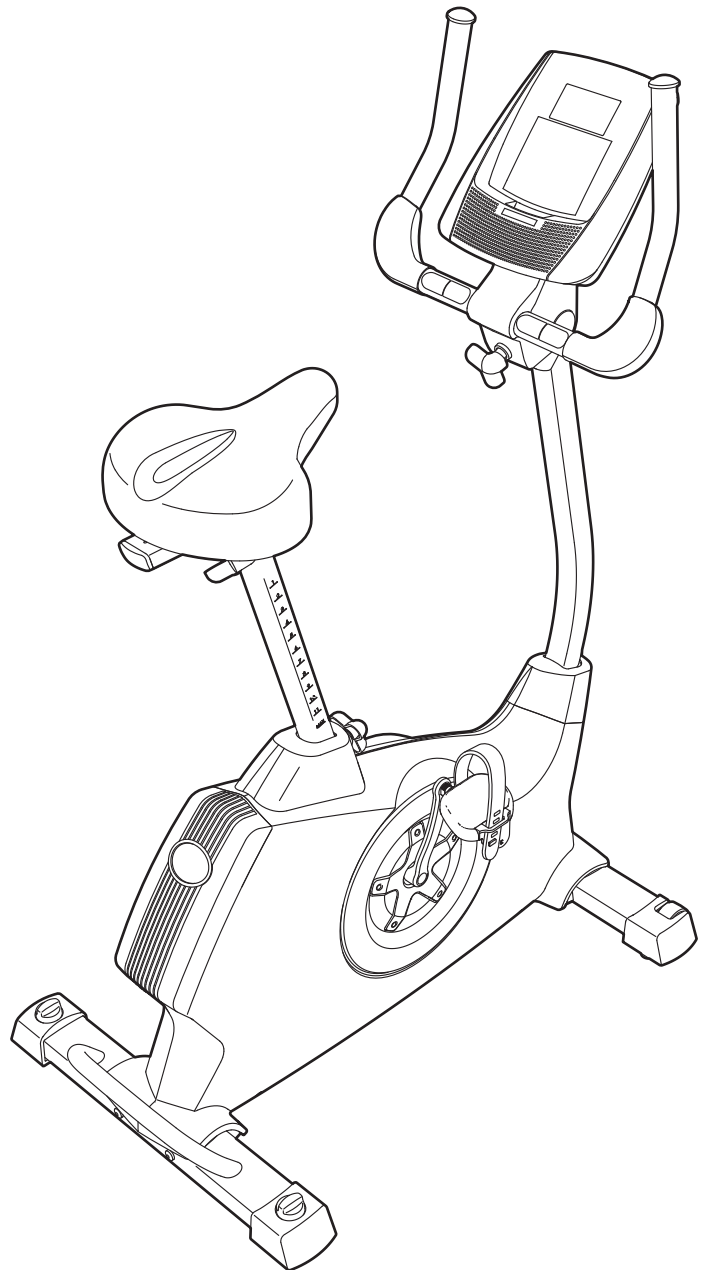
Als u nog vragen hebt of er zijn onderdelen die ontbreken of beschadigd zijn, neem dan contact op met de winkel waar u dit product hebt gekocht.

Bezoek onze website:
www.iconsupport.eu

⚠ OPGELET

Lees voor gebruik van dit apparaat alle instructies en voorzorgsmaatregelen in deze handleiding. Bewaar deze handleiding voor verdere raadpleging.

GEBRUIKERSHANDLEIDING

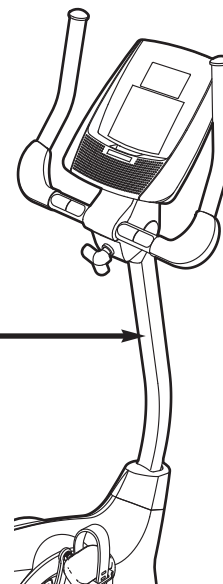
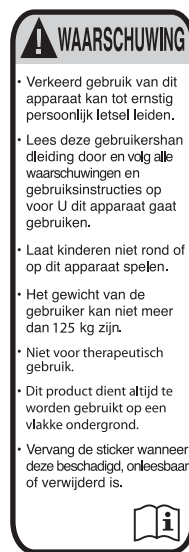


INHOUD

DE STICKER MET WAARSCHUWING2
BELANGRIJKE VOORZORGSMAATREGELEN3
VOORDAT U BEGINT4
ONDERDEEL IDENTIFICATIESCHEMA5
MONTAGE6
HOE DE BORSTKAS-POLSSENSOR TE GEBRUIKEN11
HOE DE TRAININGFIETS TE GEBRUIKEN12
ONDERHOUD EN OPLOSSEN VAN PROBLEMEN21
RICHTLIJNEN VOOR HET OEFENEN23
LIJST MET ONDERDELEN25
GEDETAILLEERDE TEKENING27
HET BESTELLEN VAN ONDERDELENLaatste pagina
RECYCLING INFORMATIELaatste pagina

DE STICKER MET WAARSCHUWING

De waarschuwingsticker hier afgebeeld is met uw dit product inbegrepen. Plak de sticker op de aangegeven plaats over de Engelse waarschuwing heen. De hier getoonde sticker(s) met waarschuwing is/zijn op de aangegeven plaats(en) geplakt. **Raadpleeg de laatste pagina van deze handleiding wanneer een sticker ontbreekt of niet leesbaar is en vraag om een vervangende sticker. Plak de sticker op de aangegeven plaats.** Aandacht: de sticker(s) worden niet op ware grootte weergegeven.



BELANGRIJKE VOORZORGSMAATREGELEN

⚠ WAARSCHUWING: lees, om het risico tot ernstig letsel te verminderen, alle belangrijke voorzorgsmaatregelen en instructies in deze handleiding en alle waarschuwingen op uw trainingfiets voordat u deze gebruikt. ICON is niet verantwoordelijk voor persoonlijk letsel of schade door het gebruik van dit product.

1. Raadpleeg uw huisarts voordat u met dit of enig ander oefenprogramma begint. Dit is vooral belangrijk voor personen ouder dan 35 jaar, of voor personen met bestaande gezondheidsproblemen.
2. Gebruik de trainingfiets alleen zoals in de handleiding beschreven.
3. De eigenaar moet zich ervan vergewissen dat allen die gebruik maken van de trainingfiets voldoende op de hoogte zijn van alle voorzorgsmaatregelen.
4. Deze trainingfiets is alleen voor huiselijk gebruik bedoeld. Gebruik de trainingfiets niet commercieel, voor verhuur, of in een instelling.
5. Gebruik de trainingfiets uitsluitend binnenhuis en uit de buurt van vocht en stof. Plaats de trainingfiets niet in een garage, op een overdekt terras of bij water.
6. Plaats de trainingfiets op een vlakke ondergrond met minstens 0,6 m ruimte rondom de trainingfiets. Leg een matje onder de trainingfiets om uw vloer(bedekking) niet te beschadigen.
7. Controleer alle onderdelen regelmatig en draai ze vast. Vervang versleten onderdelen meteen.
8. Houd te allen tijde kinderen jonger dan 12 en huisdieren bij de trainingfiets vandaan.
9. Draag geschikte kleding wanneer u de trainingfiets gebruikt. Draag nooit losse kleding die in de fiets verstrikt kan raken. Draag altijd gymschoenen om uw voeten tijdens het trainen te beschermen.
10. De trainingfiets mag alleen door mensen die minder dan 125 kg wegen worden gebruikt worden.
11. De polssensor is geen medisch instrument. Bepaalde factoren zoals bewegingen, kunnen de nauwkeurigheid van de hartslagmetingen beïnvloeden. De polssensor is alleen bedoeld als hulpmiddel voor algemene hartslag meting tijdens het trainen.
12. Houd tijdens het gebruik van de trainingfiets uw rug recht. Krom uw rug niet.
13. Teveel oefenen kan tot ernstig letsel of tot de dood leiden. Als u tijdens het oefenen pijn voelt of duizelig wordt, dient u onmiddellijk te stoppen en af te koelen.

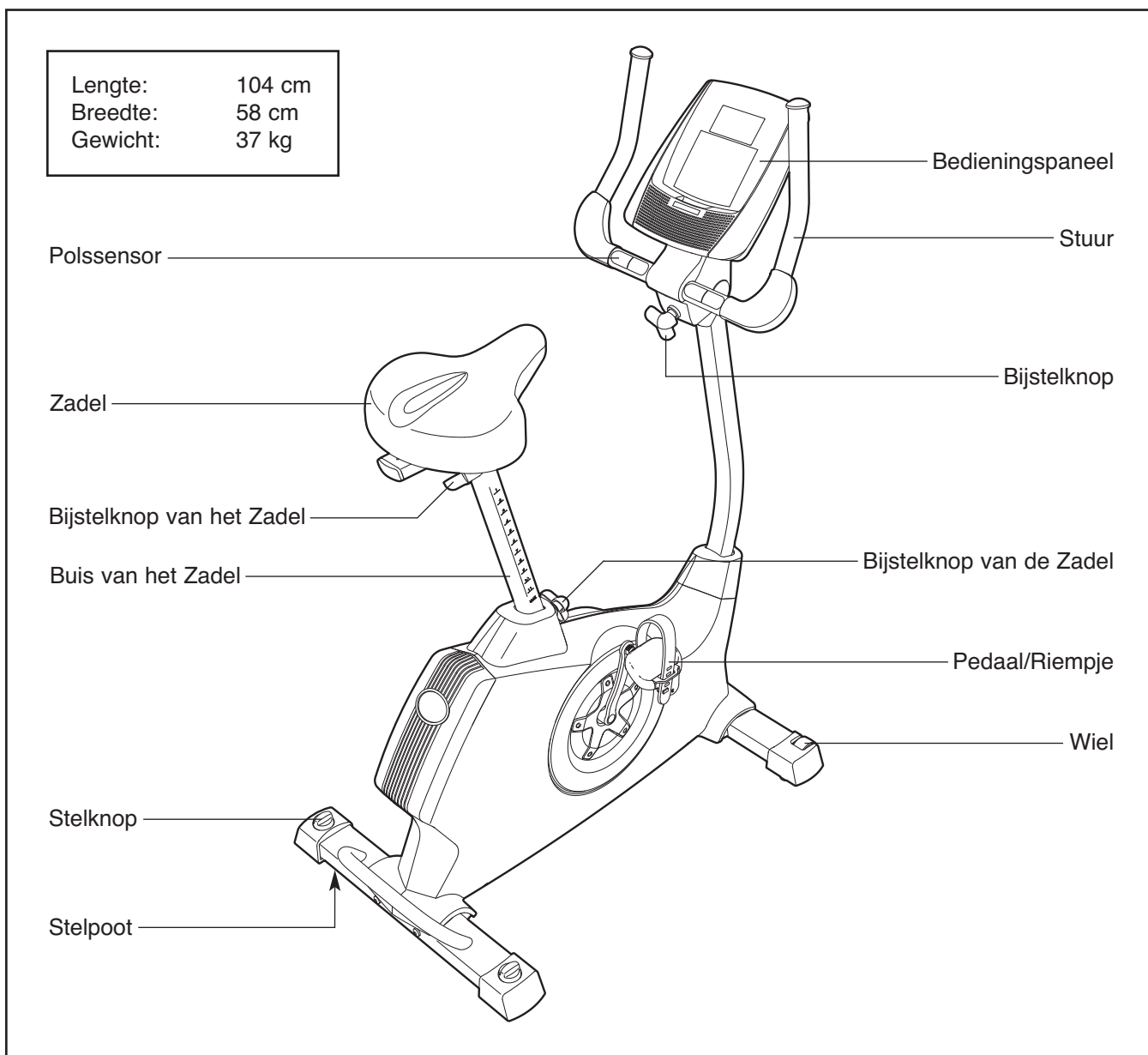
VOORDAT U BEGINT

Fijn dat u voor de revolutionaire NORDICTRACK® GX 4.1 trainingfiets gekozen heeft. Fietsen is een effectieve oefening voor het verbeteren van hart en vaten, het opbouwen van uithoudingsvermogen en het vormgeven aan het (gehele) lichaam. De GX 4.1 trainingfiets biedt een reeks indrukwekkende mogelijkheden ontworpen om uw workouts thuis doeltreffender en prettiger te maken.

Lees, voor uw welzijn, deze handleiding zorgvuldig door voor gebruik van de trainingfiets.

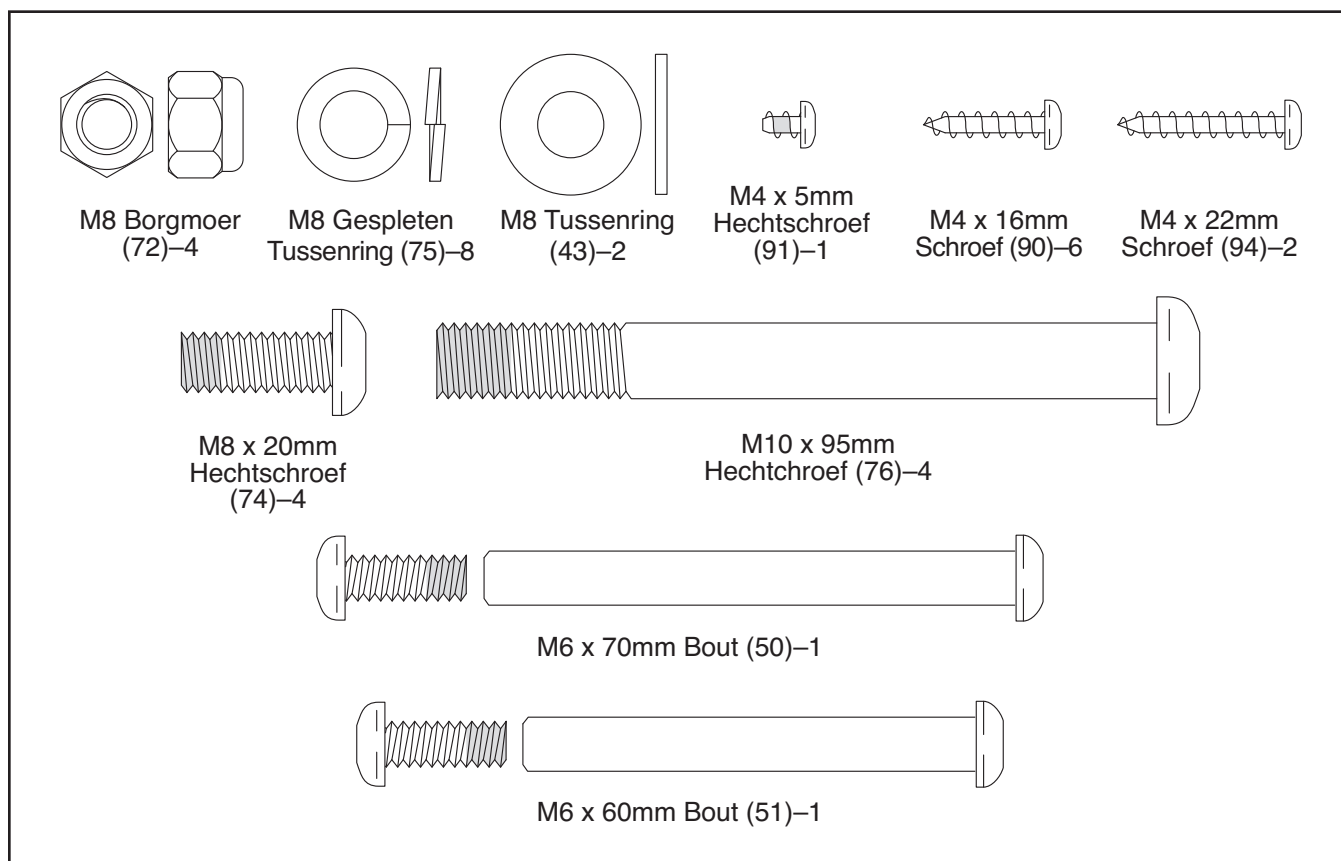
Raadpleeg de omslag van deze handleiding als u nog vragen hebt. Noteer het productnummer en het serienummer voordat u met ons contact opneemt. De plaats waar u de stickers met het productnummer en het serienummer kunt vinden wordt op de omslag van de handleiding aangegeven.

Bekijk eerst aandachtig de tekening hieronder en de verschillende onderdelen, voordat u verder leest.



ONDERDEEL IDENTIFICATIESHEMA


Gebruik de onderstaande tekeningen om te weten hoe u de metalen onderdelen moet monteren. Het nummer tussen haakjes onder elke tekening is het nummer van het onderdeel van de LIJST MET ONDERDELEN achterin deze handleiding. Het getal achter de haakjes is de hoeveelheid die nodig is voor de montage. **Opmerking: als een onderdeel zich niet in de hardwareset bevindt, controleert u of deze al vooraf is gemonteerd. Om schade aan onderdelen te vermijden, moet u geen elektrisch gereedschap bij het monteren gebruiken.**



MONTAGE

- Montage moet door twee personen uitgevoerd worden.
- Plaats alle onderdelen op een open plek en verwijder het verpakkingsmateriaal. Gooi het verpakkingsmateriaal niet weg tot u volledig klaar bent met alle montagestappen.
- Raadpleeg bladzijde 5 om kleine onderdelen te kunnen identificeren.

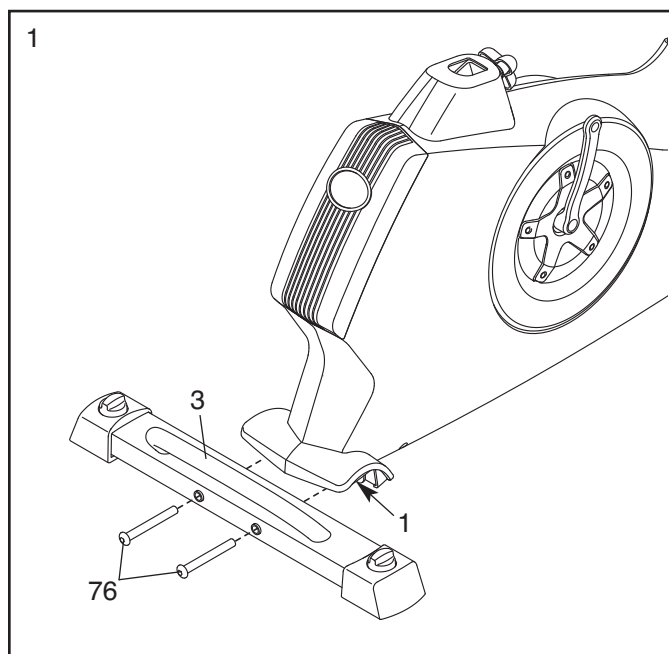
- Naast het meegeleverde gereedschap, zult u ook het volgende gereedschap nodig hebben:

één verstelbare moersleutel 

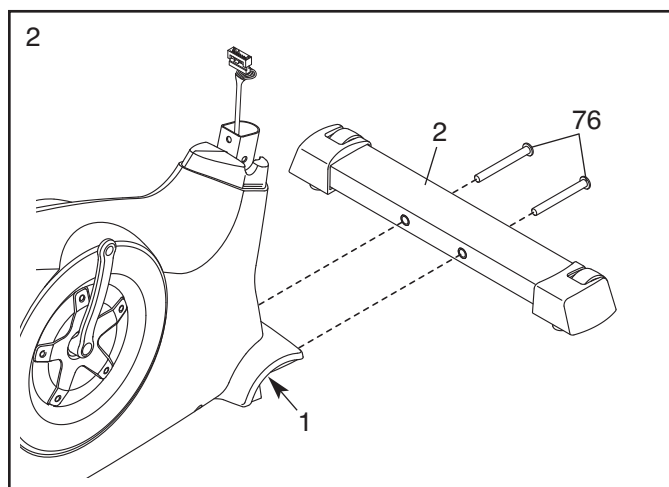
kruiskopschroevendraaier 

Montage is wellicht makkelijker met een set schroeven of een set ratelsleutels. Gebruik nooit elektrisch gereedschap om schade aan de onderdelen te vermijden.

1. Maak de Achterste Stabilisator (3) aan het Onderstel (1) vast met twee M10 x 95mm Hechtschroeven (76).



2. Maak de Voorste Stabilisator (2) aan het Onderstel (1) vast met twee M10 x 95mm Hechtschroeven (76).

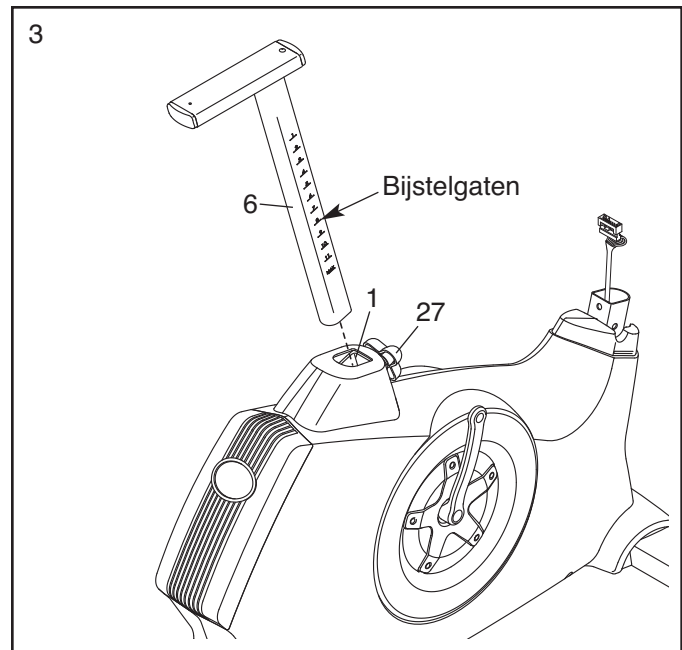


3. Draai de Bijstelknop (27) in het Onderstel (1) een paar slagen los.

Draai de Buis van de Zadel (6) zoals afgebeeld. Trek dan de Bijstelknop (27) naar buiten en steek de Buis van het Zadel in het Onderstel (1).

Schuif de Buis van het Zadel (6) naar boven of naar beneden tot de gewenste stand, en laat de Bijstelknop (27) los.

Schuif de Buis van het Zadel (6) een beetje naar boven of naar beneden om ervoor te zorgen dat de Bijstelknop (27) goed in een van de bijstelgaten van de Buis van de Zitting zit. Draai dan de Bijstelknop vast.

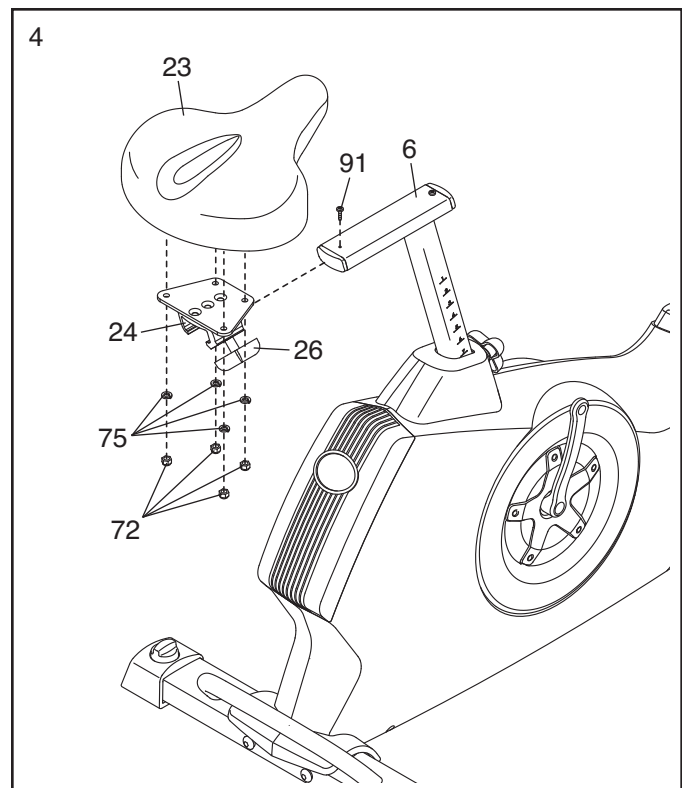


4. Draai het Zadel (23) en de Drager van het Zadel (24) zoals afgebeeld.

Maak het Zadel (23) op de Drager van het Zadel (24) vast met vier M8 Borgmoeren (72) en vier M8 Gespleten Tussenringen (75).

Schuif de Drager van het Zadel (24) op de Buis van het Zadel (6). Schuif dan de Drager van het Zadel helemaal naar voren en draai de Bijstelknop van de Zadel (26) vast.

Maak een M4 x 5mm Hechtschroef (91) vast aan de achterkant van de Buis van het Zadel (6).



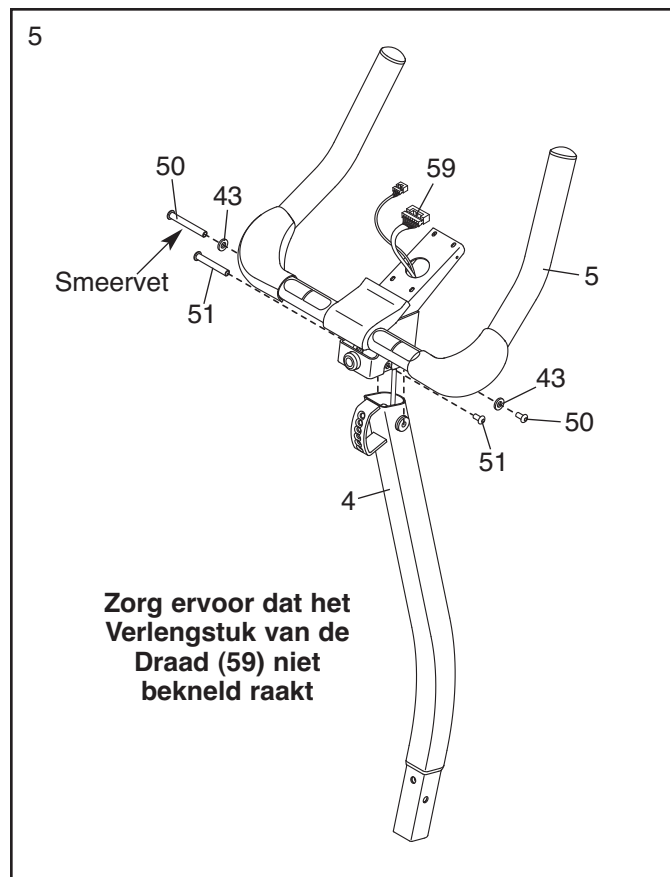
5. Smeer wat van het meegeleverde vet op een M6 x 70mm Bout (50)

Draai de Stuur (5) en de Staander (4) zoals afgebeeld.

Steek het Verlengstuk van de Draad (59) naar boven door de Stuur (5) terwijl een tweede persoon de Stuur bij de Staander (4) vasthoudt.

Tip: zorg ervoor dat het Verlengstuk van de Draad (59) niet bekneld raakt. Maak de Stuur (5) aan de Staander (4) vast met de M6 x 70mm Bout (50) en twee M8 Tussenringen (43).

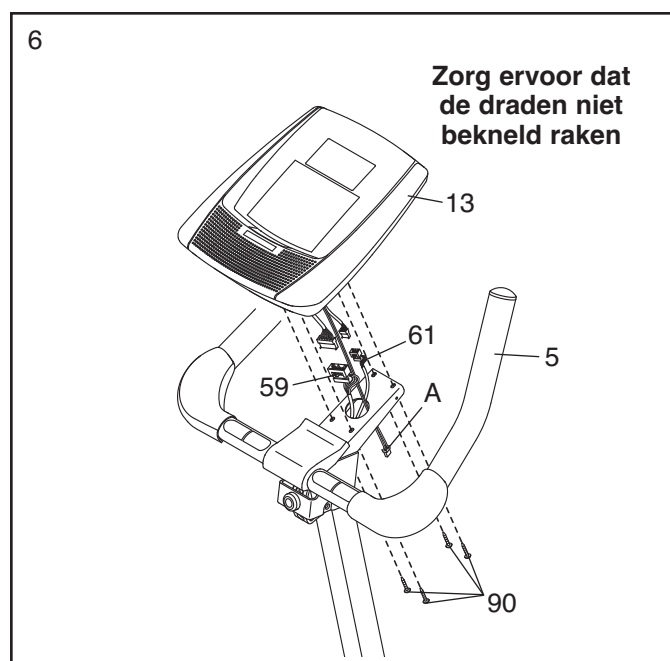
Maak dan een M6 x 60mm Bout (51) vast door de onderste beugel op de Stuur (5).



6. Steek terwijl een andere persoon het Bedieningspaneel (7) bij de Armhendel (6) vasthoudt de lange draad van de ontvanger (A) door de Armhendel (6) zoals afgebeeld.

Sluit dan de andere draden van het Bedieningspaneel (13) aan op de Verlengdraad (59) en de Polsdraad (61).

Tip: Zorg ervoor dat de draden niet bekneld raken. Maak het Bedieningspaneel (13) aan de Stuur (5) vast met vier M4 x 16mm Schroeven (90).



7. Draai de Staander (4) en de Kap (12) zoals afgebeeld.

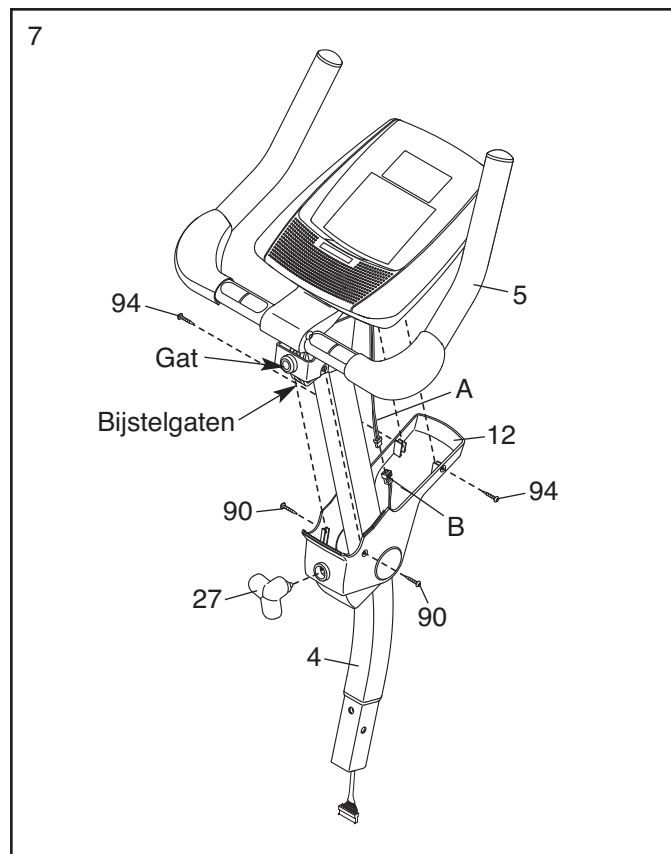
Schuif de Kap (12) naar boven naar de Stuur (5). **Tip: Buig de Kap iets en trek er wat aan om het over de Handleuning te schuiven. Zorg ervoor dat de draden niet bekneld raken.**

Sluit de lange draad van de ontvanger (A) aan op de Draad van de Ontvanger (B).

Tip: Zorg ervoor dat de draden niet bekneld raken. Maak de Kap (12) aan de Stuur (5) vast met twee M4 x 16mm Schroeven (90) en twee M4 x 22mm Schroeven (94).

Draai de Stuur (5) totdat het gat in de Stuur gelijk staat met een bijstelgat in de Staander (4).

Draai de Bijstelknop (27) vast in de Stuur (5) en in een bijstelknop in de Staander (4). **Zorg ervoor dat de Bijstelknop goed in een van de bijstelgaten zit.**



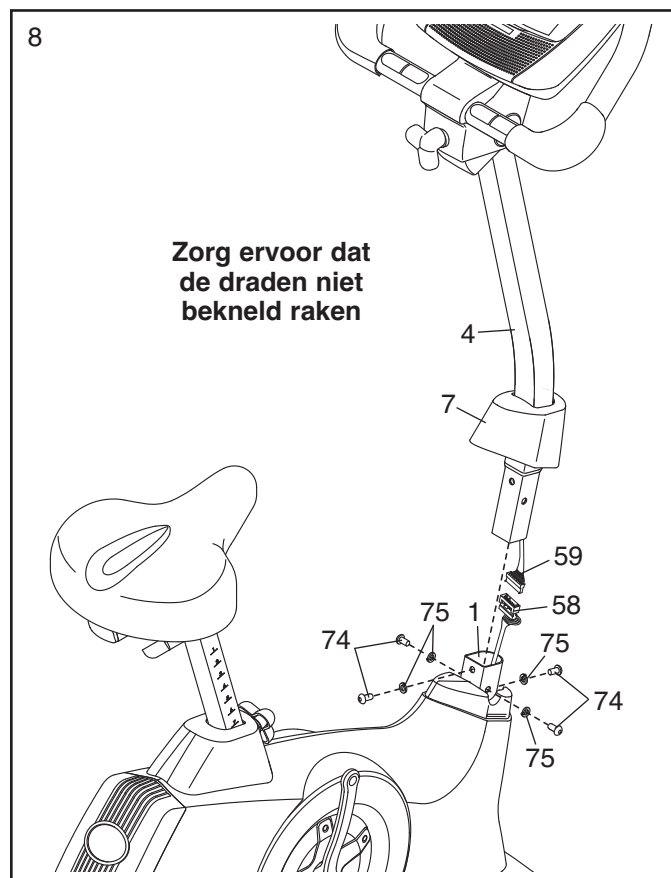
8. Schuif de Kap van het Voorste Schild (7) naar boven op de Staander (4).

Sluit het Verlengstuk van de Draad (59) op de Hoofddraad (58) aan terwijl een tweede persoon de Staander (4) bij het Onderstel (1) vasthoudt.

Steek de Staander (4) in het Onderstel (1).

Tip: Zorg ervoor dat de draden niet bekneld raken. Maak de Staander (4) vast met vier M8 x 20mm Hechtschroeven (74) en vier M8 Gespleten Tussenringen (75).

Schuif de Kap van het Voorste Schild (7) naar beneden op de Onderstel (1) en druk deze op zijn plaats.



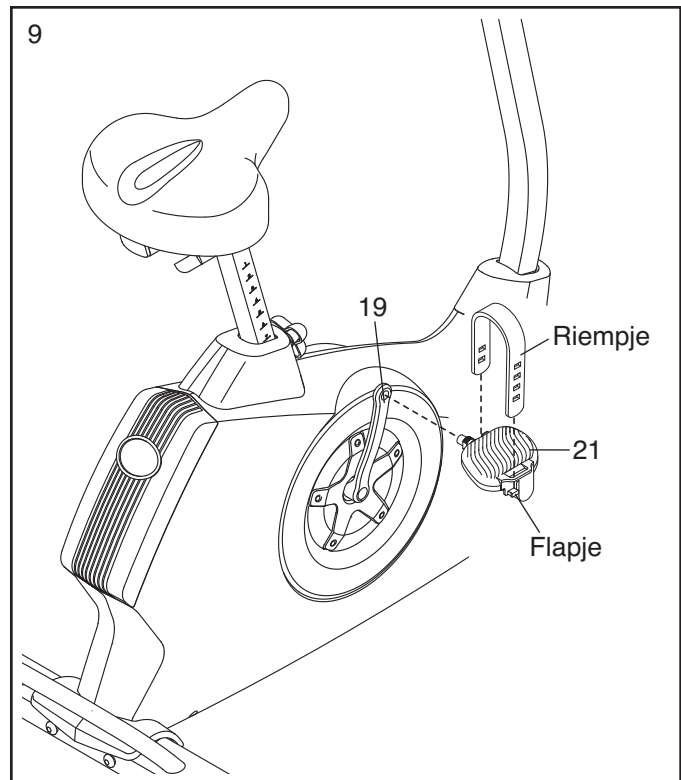
9. Zoek naar het Rechter Pedaal (21), aangegeven met een "R" (L of *Left* geeft links aan; R of *Right* geeft rechts aan).

Draai het Rechter Pedaal (21), met gebruik van een verstelbare moersleutel, met de **klok** mee goed vast in de Rechter Crankarm (19).

Draai het Linker Pedaal (niet afgebeeld) **tegen de klok** in in de Linker Crankarm (niet afgebeeld).

Stel het riempje van het Rechter Pedaal (21) in de gewenste stand en druk de uiteinden van de riempjes in de flapjes op het Rechter Pedaal.

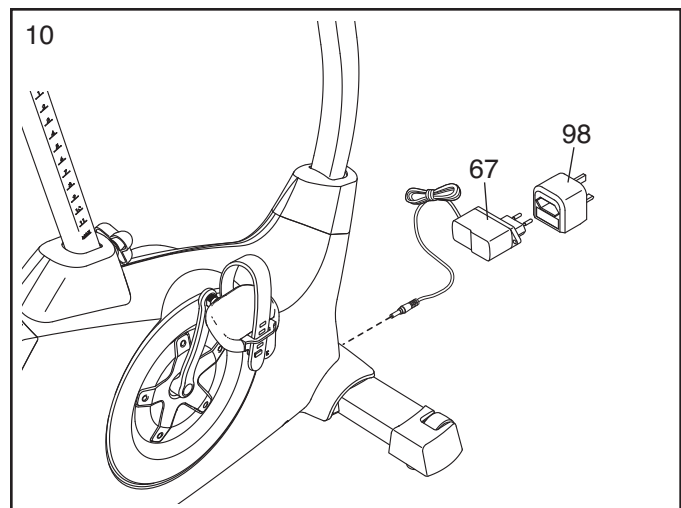
Stel het riempje van het Linker Pedaal op dezelfde manier bij (niet afgebeeld).



10. Steek de Stroomadapter (67) in het contactpunt op het onderstel van de trainingfiets.

Steek de Stroomadapter (67) indien nodig in de Stekkeradapter (98).

Raadpleeg **HOE DE STROOMADAPTER IN TE STEKEN** op bladzijde 12 om de Stroomadapter (67) in een stopcontact te steken.

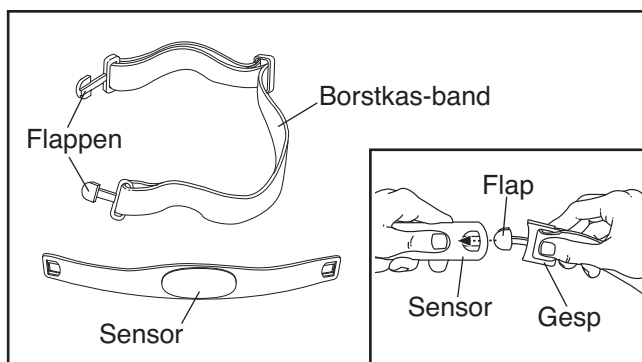


11. **Zorg ervoor dat voor gebruik altijd alle onderdelen van de trainingfiets goed vastgedraaid worden. Aandacht: het is mogelijk dat u na voltooiing van de montage wat onderdelen overhoudt.** Plaats een matje onder de trainingfiets om de vloer of vloerbedekking te beschermen.

HOE DE BORSTKAS-POLSSENSOR TE GEBRUIKEN

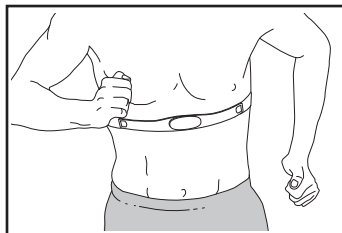
DE BORSTKAS-POLSSENSOR DRAGEN

De borstkas-polssensor bestaat uit twee delen: de borstkas-band en de sensor. Steek de flap van de borstkas-band in het ene uiteinde van de sensor, zoals afgebeeld in de tekening. Druk het uiteinde van de sensor onder de gesp van de borstkas-band. De flap moet gelijk zijn met de voorkant van de sensor.



Doe vervolgens de borstkas-polssensor om uw borstkas en maak het andere eind van de borstkas-band vast aan de sensor.

Mocht het nodig zijn, stel dan de lengte van de band bij. De borstkas-polssensor moet onder uw kleding gedragen worden, strak tegen uw huid en hoog onder uw borstspieren of borsten. Zorg ervoor dat het logo van de sensor naar voren wijst en rechtop staat.



Trek de sensor een paar centimeter van uw lichaam en zoek naar de twee elektrodes aan de binnenkant (de elektrodes hebben kleine randjes). Maak beide elektrodes nat met een zoute vloeistof, zoals wat speeksel of vloeistof voor contact lenzen. Plaats de sensor terug tegen uw huid.

VERZORGING EN ONDERHOUD

• Droog de borstkas-polssensor goed af na ieder gebruik. De borstkas-polssensor wordt ingeschakeld wanneer u de elektrodes nat maakt en de borstkas-polssensor draagt. De borstkas-polssensor gaat uit wanneer deze wordt afgedaan en de elektrodes gedroogd worden. De sensor blijft langer dan nodig branden en zodoende zullen de batterijen leeg lopen als de borstkas-polssensor elektrodes niet goed gedroogd worden.

- Bewaar de borstkas-polssensor op een warme en droge plaats. Bewaar de borstkas-polssensor niet in een plastic zak of andere verpakking die vocht kan vasthouden.
- Stel de borstkas-polssensor niet langdurig bloot aan direct zonlicht, niet aan een temperatuur lager dan -10°C of aan een temperatuur hoger dan 50°C .
- Buig en rek de sensor tijdens het gebruik of het opbergen van de borstkas-polssensor niet te veel.
- Maak de borstkas-polssensor schoon met een zachte doek en een beetje niet agressief schoonmaakmiddel. Gebruik nooit schuurmiddelen, alcohol of chemische producten. U kunt de borstkas-band met de hand wassen en dan laten drogen.

PROBLEMEN OPLOSSEN

Loop de hieronder genoemde procedures door wanneer de borstkas-polssensor niet goed werkt.

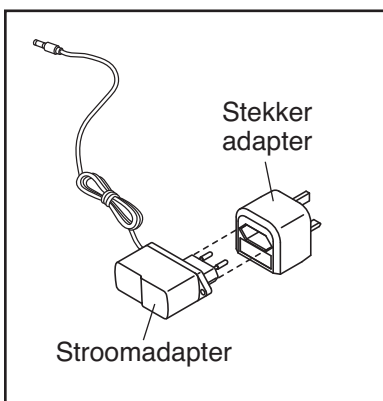
- Zorg ervoor dat u de borstkas-polssensor goed draagt zoals hier links is beschreven. Aandacht: verplaats de sensor wat naar boven of naar beneden wanneer de borstkas-polssensor niet goed werkt.
- Gebruik wat zoute vloeistof zoals speeksel of vloeistof voor contact lenzen om de elektrodes van de sensor nat te maken. Maak de elektrodes opnieuw wat nat wanneer de hartslag metingen pas verschijnen nadat u begint te transpireren.
- Loop of ren zo goed mogelijk op het midden van de loopband. **Voor de goede weergave van de hartslag metingen moet de gebruiker zich op minder dan een armlengte van het bedieningspaneel bevinden.**
- De borstkas-polssensor is ontwikkeld voor mensen met een normale hartslag. Problemen met de hartslagmeting kunnen een medische oorzaak hebben zoals vroegtijdige ventriculaire samentrekking, hartkloppingen, of aritmie.
- De werking van de borstkas-polssensor kan beïnvloed worden door magnetische storingen die veroorzaakt worden door hoogspanningsdraden en andere elektromagnetische bronnen. Verplaats de loopband als u vermoedt dat dit de oorzaak is.

HOE DE TRAININGFIETS TE GEBRUIKEN

HOE DE STROOMADAPTER IN TE STEKEN

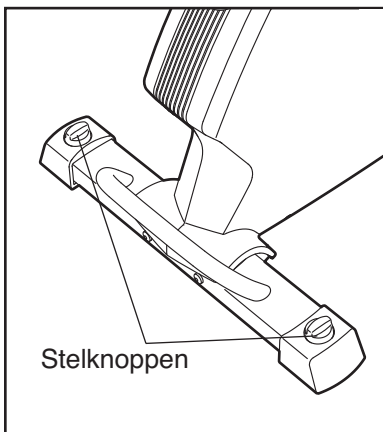
BELANGRIJK: Laat de trainingfiets, wanneer aan koude temperaturen blootgesteld is geweest, tot kamertemperatuur komen voordat u de stroomadapter insteekt. Als u dit niet doet kunt u het bedieningspaneel of andere elektrische onderdelen beschadigen.

Steek de stroomadapter in het contactpunt op het onderstel van de trainingfiets. Steek vervolgens de stroomadapter in de stekkeradapter. Steek dan de stekkeradapter in een geschikt stopcontact dat juist geïnstalleerd is volgens alle lokale voorschriften en bepalingen.



HOE DE FIETS WATERPAS TE STELLEN

Indien de trainingfiets tijdens gebruik lichtjes op de vloer wiebelt, dient u aan één of beide stelknoppen onder de achtere stabilisator te draaien en de stelpoten bij te stellen totdat de trainingfiets niet meer wiebelt.

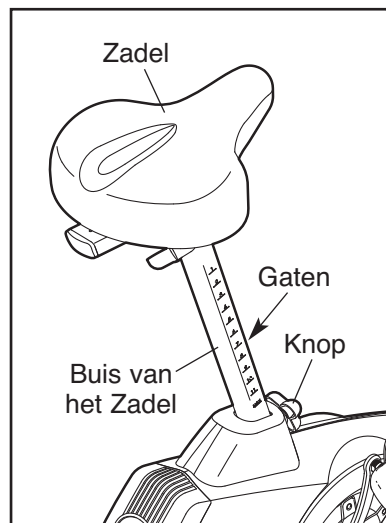


HOE DE HOOGTE VAN HET ZADEL BIJ TE STELLEN

Voor een doeltreffende oefening moet het zadel op de juiste hoogte staan. Wanneer de pedalen in de laagste stand staan moeten uw knieën tijdens het fietsen wat gebogen zijn.

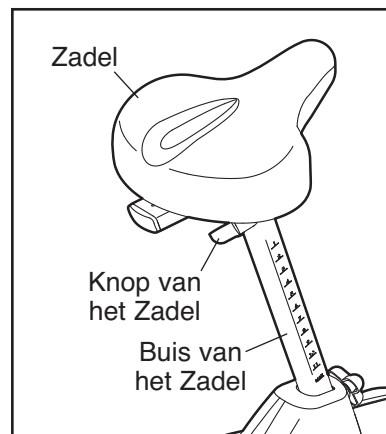
Om het zadel bij te stellen, moet u eerst de bijstelknop een paar slagen losdraaien. Trek dan de knop naar buiten, schuif de buis van het zadel naar boven of naar beneden tot de gewenste stand en laat dan de knop los.

Schuif de buis van het zadel wat naar boven of naar beneden om ervoor te zorgen dat de de bijstelknop van het zadel in een van de bijstelgaten van de buis van zadel zit. Draai dan de knop vast.



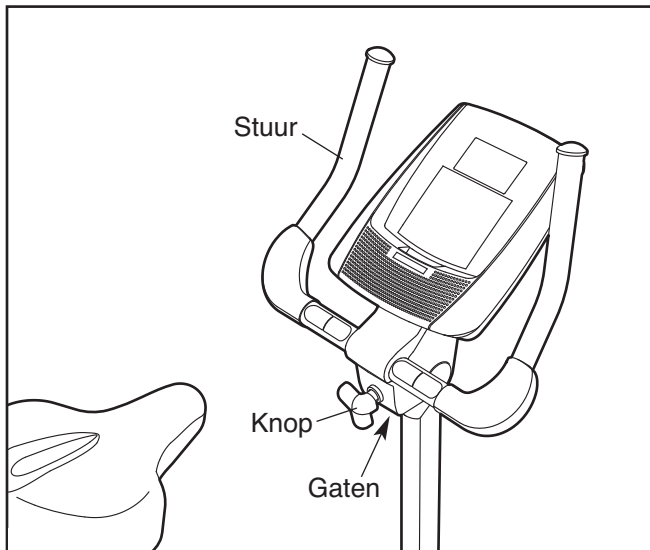
HOE DE HORIZONTALE STAND VAN HET ZADEL BIJ TE STELLEN

Om de stand van het zadel horizontaal bij te stellen moet u eerst de bijstelknop (van het zadel) een paar slagen losdraaien. Schuif dan het zadel naar voren of naar achteren tot de gewenste stand en draai de bijstelknop van het zadel stevig vast.



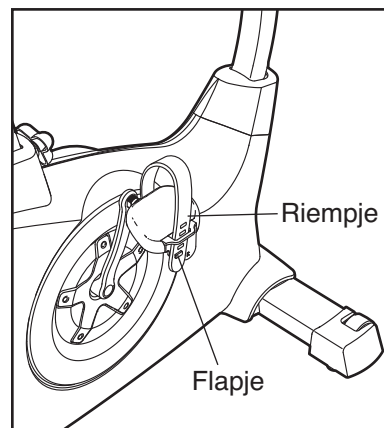
HOE DE HELLING VAN DE STUUR BIJ TE STELLEN

Om de helling van de stuur bij te stellen, moet u eerst de bijstelknop een paar slagen losdraaien. Trek de knop vervolgens naar buiten, draai de stuur tot de gewenste helling en laat dan de knop los in een bijstelgat. **Zorg ervoor dat de knop goed in een van de bijstelgaten zit.** Draai dan de knop vast.



HOE DE PEDAALRIEMPJES BIJ TE STELLEN

Om de pedaalriempjes bij te stellen moet u eerst aan de uiteinden van de riempjes van de flapjes op de pedalen trekken. Stel dan de riempjes in de gewenste stand en druk de uiteinden van de riempjes op de flapjes.



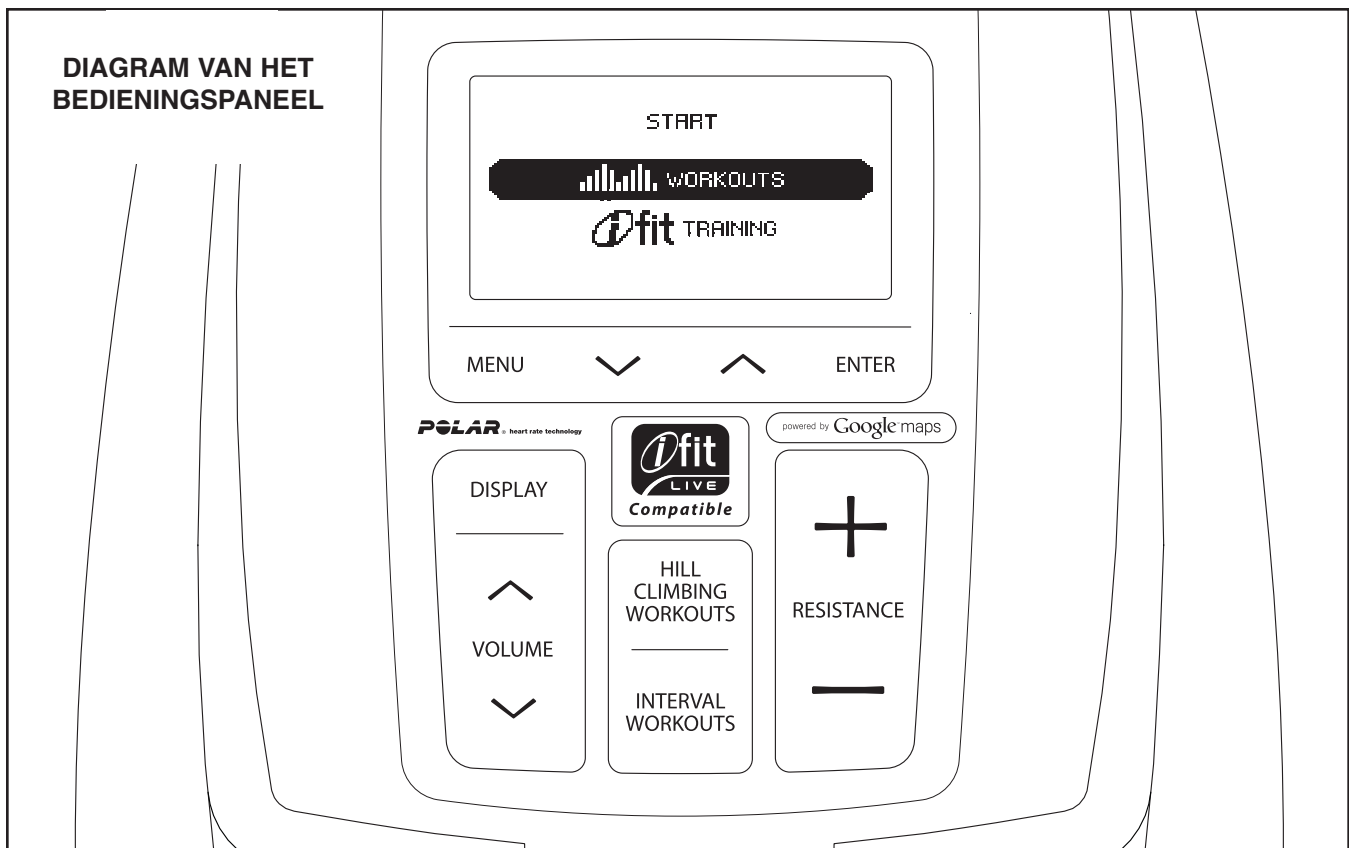


DIAGRAM VAN HET BEDIENINGSPANEEL

FUNCTIES VAN HET BEDIENINGSPANEEL

Het bedieningspaneel biedt een reeks mogelijkheden ontworpen om uw oefeningen thuis effectiever en leuker te maken.

U kunt de weerstand van de pedalen door een druk op de knop bijstellen wanneer u de handmatige instelling van het bedieningspaneel gebruikt. Het bedieningspaneel zal tijdens uw oefening doorlopend oefeninformatie geven. U kunt ook uw hartslag meten door de handgreep met polssensor of de meegeleverde borstkas-polssensor te gebruiken.

Het bedieningspaneel kent ook viertentwintig vooraf ingestelde workouts—twaalf bergklim workouts en twaalf interval workouts. Iedere workout verandert automatisch de weerstand van de pedalen en zal aangeven wanneer u de pedaalsnelheid moet aanpassen terwijl u door een effectieve workout geleid wordt.

Het bedieningspaneel heeft tevens een constante kracht workout die de weerstand van de pedalen verandert om uw krachtinspanning bij een naar te streven niveau te houden.

Het bedieningspaneel heeft een iFit trainingsinstelling waarmee het bedieningspaneel met uw draadloos netwerk via een optionele iFit Live module kan communiceren.

Met de iFit Live mode kunt u eigen workouts downloaden, uw eigen workouts opstellen, uw workoutresultaten bekijken en gebruik maken van vele andere mogelijkheden. **Zie www.iFit.com voor volledige informatie.**

Ga naar www.iFit.com of bel het nummer op de kaft van deze handleiding om een iFit Live module wanneer dan ook te kopen.

U kunt zelfs terwijl u oefent uw MP3-speler of CD-speler op het geluidssysteem van het bedieningspaneel aansluiten en tijdens het oefenen naar uw favoriete muziek of audioboeken luisteren.

Raadpleeg bladzijde 15 om **het bedieningspaneel in te schakelen**. Zie bladzijde 15 om **het bedieningspaneel uit te schakelen**. Raadpleeg bladzijde 15 om **de handmatige instelling te gebruiken**. Zie bladzijde 16 om **een vooraf ingestelde workout te gebruiken**. Raadpleeg bladzijde 18 om **de constante kracht workout te gebruiken**. Zie bladzijde 19 om **de iFit trainingsinstelling te gebruiken**. Zie bladzijde 19 om **het geluidssysteem te gebruiken**. Zie bladzijde 19 om **de informatieinstelling te gebruiken**.

Aandacht: mocht er een velletje plastic op de display zitten, verwijder deze dan.

HOE HET BEDIENINGSPANEEL IN TE SCHAKELEN

De meegeleverde stroomadapter kan gebruikt worden om de trainingfiets te gebruiken. Zie HOE DE STROOMADAPTER IN TE STEKEN op bladzijde 12. Wanneer de stroomadapter ingestoken wordt zullen de displays oplichten en is het bedieningspaneel klaar voor gebruik.

HOE HET BEDIENINGSPANEEL UIT TE ZETTEN

Als de pedalen enkele seconden lang niet bewegen, dan zult u een pieptoon horen en zal het bedieningspaneel stilvallen.

Als de pedalen enkele minuten lang niet bewegen en er niet op de toetsen gebruikt wordt, dan zal het bedieningspaneel uitgaan en dan zal de display opnieuw gereset worden.

Trek de stroomadapter uit het stopcontact wanneer u klaar bent met oefenen. **BELANGRIJK: Als u dit niet doet, kunnen de elektrische onderdelen van de trainingfiets voortijdig slijten.**

HOE DE HANDMATIGE INSTELLING TE GEBRUIKEN

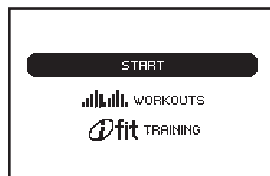
1. Begin met trappen of druk op een willekeurige toets op het bedieningspaneel om deze in te schakelen.

Zie boven HOE HET BEDIENINGSPANEEL IN TE SCHAKELEN.

2. Kies de handmatige instelling.

Telkens wanneer u het bedieningspaneel inschakelt, verschijnt het hoofdmenu.

Kies de handmatige instelling door op de toename- of afname-toets naast de Entertoets [ENTER] te drukken. Kies nu **START**. Druk dan op de Entertoets.



Druk op de Menu-toets [MENU] om naar het hoofdmenu terug te keren wanneer u een workout of de iFit Trainingsinstelling gekozen heeft.

3. Verander de weerstand van de pedalen als u dat wilt.

Tijdens het trappen kunt u de weerstand [RESISTANCE] van de Pedalen veranderen door op de

Weerstandstoename- en -afnametoetsen te drukken.

Aandacht: wanneer u de knoppen indrukt, duurt het eventjes voordat het gewenste weerstandsniveau van de pedalen ingeschakeld wordt.

4. Volg uw vordering op de display.

Het bedieningspaneel heeft verschillende displayinstellingen. De gekozen display instelling zal aangeven welke informatie weergegeven wordt. Kies de gewenste displayinstelling door herhaaldelijk op de Display toets te drukken.

De display kan de volgende workoutinformatie aangeven:

Calorieën [CALORIES]—Deze display instelling zal bij benadering het aantal calorieën dat u verbrand heeft aangeven.

Afstand [DISTANCE]—Deze display zal de afgelegde afstand in mijlen of kilometers aangeven.

Profiel—Wanneer u een bergbeklim workout of een interval workout gekozen wordt, dan zal deze display instelling een profiel van de weerstandsniveaus voor de workout aangeven.

Hartslag [PULSE]—Deze display instelling zal uw hartslag aangeven wanneer u gebruik maakt van de handgreep met polssensor of van de meegeleverde borstkas-polssensor (zie stap 5 op bladzijde 16).

Weerstand [RESISTANCE]—Deze display zal een paar seconden lang de weerstandsinstelling van de pedalen aangeven telkens wanneer de weerstandsinstelling verandert.

Snelheid [SPEED]—Deze display instelling zal uw trapsnelheid in mijlen of in kilometers per uur aangeven.

Meter van de De Na Te Streven Snelheid—Deze display instelling zal wanneer een workout gekozen wordt, de getrapte snelheid met de na te streven trapsnelheid vergelijken en aangeven wanneer u uw trapsnelheid moet verhogen of vertragen.

Tijd [TIME]—Wanneer de handmatige instelling gekozen wordt, dan zal deze display instelling de verlopen tijd aangeven. Wanneer een workout gekozen wordt, dan zal deze displayinstelling de resterende tijd van de workout in plaats van de verlopen tijd aangeven.

Watts [WATTS]—Deze display zal uw krachtsinspanning in watts aangeven.

Om het volume van het bedieningspaneel te veranderen, drukt u op Volume [VOLUME] toename- en afnametoetsen.

Aandacht: het bedieningspaneel kan de getrapte snelheid en afstand in mijlen of kilometers aangeven. Om van meeteenheid te veranderen, zie HOE DE INFORMATIE INSTELLING TE GEBRUIKEN op bladzijde 19.

5. Meet uw hartslag als u dat wilt.

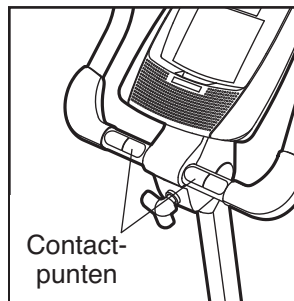
Raadpleeg bladzijde 11 voor het gebruik van de meegeleverde borstkas-polssensor. Volg de onderstaande aanwijzingen om de handgreep met polssensor te gebruiken. **BELANGRIJK: als u de borstkas-polssensor draagt en tegelijkertijd de handgreep met polssensor vasthoudt dan zal het bedieningspaneel uw hartslag niet goed aangeven.**

Als er velletjes plastic op de metalen contactpunten van de handgreep met polssensor zitten, verwijder deze dan.

Om uw hartslag te meten, houd u de handgreep met polssensor ongeveer 15 seconden lang vast met uw handpalmen tegen de metalen contactpunten aan. **Beweeg uw handen niet en houd de contactpunten niet te stevig vast.**

Wanneer uw hartslag gemeten kan worden, dan verschijnt uw hartslag op de display. Om de nauwkeurigste hartslagmeting te kunnen aflezen, moet u de contactpunten ongeveer 15 seconden lang vasthouden.

Als de display uw hartslag niet aangeeft, zorg er dan voor dat u uw handen geplaatst heeft, zoals beschreven. Zorg ervoor dat u uw handen niet teveel beweegt of dat u de metalen contactpunten niet te stevig vasthoudt. Maak, voor de optimale werking, de metalen contactpunten schoon met een zacht doek; **gebruik nooit alcohol, schuur- of chemische middelen om de contactpunten schoon te maken.**



6. Wanneer u klaar bent met oefenen op de trainingfiets, dan zal het bedieningspaneel automatisch uitgaan.

Zie HOE HET BEDIENINGSPANEEL UIT TE ZETTEN op bladzijde 15.

HOE EEN VOORAFINGESTELDE WORKOUT TE GEBRUIKEN

1. Begin met trappen of druk op een willekeurige toets op het bedieningspaneel om deze in te schakelen.

Zie HOE HET BEDIENINGSPANEEL IN TE SCHAKELEN op bladzijde 15.

2. Kies een voorafingestelde workout.

Druk op de Menuknop [MENU] om naar het hoofdmenu terug te keren wanneer een workout of de iFit Trainingsinstelling gekozen is.

Kies een voorafingestelde workout door eerst op de toename- en afnametoetsen naast de Entertoets [ENTER] te drukken en kies *WORKOUTS*. Druk dan op de Entertoets.



Kies vervolgens de gewenste workoutcategorie door op de toename- en afnametoetsen te drukken. Druk dan op de Entertoets.

U kunt ook op de Bergklim Workout [HILL CLIMBING WORKOUTS] of Interval Workout toets [INTERVAL WORKOUTS] drukken.

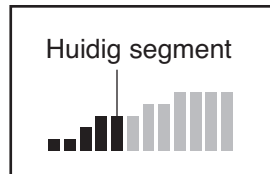
Kies de gewenste trainingscategorie door op de toename- en afnametoetsen te drukken. Druk dan op de Entertoets.

Kies de naam van de gewenste workout door op de toename- en afnametoetsen te drukken. De tijdsduur, de maximale snelheid, de maximale weerstandsinstelling, en een profiel van de weerstandsinstellingen van de workout zullen op de rechterkant van de display verschijnen. Druk dan op de Entertoets.

3. Begin te trappen om met de workout te beginnen.

Ledere workout is verdeeld in segmenten van 1 minuut. Een weerstands- en één na te streven snelheidsinstelling zijn voor elk segment geprogrammeerd. Aandacht: u kunt dezelfde weerstandsinstelling en/of na de te streven snelheid voor opeenvolgende segmenten programmeren.

Het workoutprofiel geeft uw vordering aan. Het knipperende segment van het profiel stelt het huidige segment van de workout voor. De hoogte van het knipperende segment geeft de weerstandsinstelling van het huidige segment aan.



Als het eerste segment van de workout eindigt, dan zullen de na te streven snelheid en de weerstandsinstelling voor het tweede segment een paar seconden lang op de display verschijnen om u te waarschuwen. Het volgende segment van het profiel begint te knipperen en de pedalen passen zich automatisch aan de weerstandsinstelling van het volgende segment.

Houd tijdens het oefenen uw trapsnelheid dichtbij de na te streven snelheid tijdens voor het huidige segment.

De meter van de na te streven snelheid zal uw trapsnelheid en de na te streven snelheid voor het huidige segment aangeven. Wanneer de woorden **SPEED UP** (snelheid verhogen) in de meter



van de na te streven snelheid verschijnen, verhoog dan uw snelheid. Wanneer de woorden **SLOW DOWN** (snelheid vertragen) verschijnen, vertraag dan uw snelheid.

BELANGRIJK: de na te streven snelheid is alleen bedoeld om u te motiveren. Uw echte trapsnelheid kan langzamer dan de na te streven snelheid zijn. Zorg ervoor dat u met een snelheid fietst die aangenaam voor u is.

Wanneer de weerstandsinstelling voor het huidige segment te hoog of te laag ligt dan kunt u de instelling handmatig overschrijven door op Weerstandstoetsen te drukken. **BELANGRIJK: als het huidige segment van de workout eindigt, dan zal de weerstandsinstelling van de pedalen zich automatisch aan de weerstandsinstelling van het volgende segment aanpassen.**

De workout gaat zo verder tot het laatste segment eindigt.

Om de workout wanneer dan ook te stoppen, stopt u met trappen. U zult een geluid horen. De tijd zal op de display beginnen te flikkeren wanneer de tijd displayinstelling gekozen wordt. Om verder te gaan met de workout, dient u eenvoudigweg verder te gaan met trappen.

4. Volg uw vordering op de display.

Zie stap 4 op bladzijde 15.

5. Meet uw hartslag als u dat wilt.

Zie stap 5 op bladzijde 16.

6. Het bedieningspaneel zal automatisch uitgaan wanneer u klaar bent met oefenen op de (oefen)fiets.

Zie HOE HET BEDIENINGSPANEEL UIT TE ZETTEN op bladzijde 15.

HOE DE CONSTANTE KRACHT WORKOUT TE GEBRUIKEN

1. Begin met trappen of druk op een willekeurige toets op het bedieningspaneel om deze in te schakelen.

Zie HOE HET BEDIENINGSPANEEL IN TE SCHAKELEN op bladzijde 15.

2. Kies de constante kracht workout

Druk op de Menutoets [MENU] om naar het hoofdmenu terug te keren wanneer een workout of de iFit Trainingsinstelling gekozen is.

Kies de constante kracht workout door eerst op de toename- en afnametoetsen naast de Entertoets te drukken en kies *WORKOUTS*. Druk dan op de Entertoets [ENTER].

Kies vervolgens de constante kracht workout door op de toename- en afnametoetsen te drukken. Druk dan op de Entertoets.

3. Voer een na te streven wattinstelling in.

De woorden *SET DESIRED WATT TARGET* (De Na Te Streven Watt Invoeren) en een wattinstelling zullen op de display verschijnen.

Kies een na te streven wattinstelling door op de toename- en afnametoetsen om naast de Entertoets te drukken. Druk dan op de Entertoets.

4. Begin te trappen om met de workout te beginnen.

De tijdsduur van de constante kracht workout is 30 minuten.

De na te streven wattinstelling zal aan de bovenkant op de display verschijnen. De display zal tijdens de workout uw vordering aangeven. Het bedieningspaneel zal regelmatig uw inspanningsvermogen met de na te streven wattinstelling vergelijken.

Wanneer uw inspanningsvermogen te ver onder of te ver boven uw na te streven wattinstelling ligt

dan zal de weerstand van de pedalen automatisch toenemen of afnemen om uw inspanningsvermogen dichterbij uw na te streven wattinstelling te brengen.

Het kan ook zijn dat u gevraagd zult worden om uw trapsnelheid aan te passen om uw inspanningsvermogen dichterbij u na te streven wattinstelling te brengen. Wanneer de woorden *SPEED UP* (snelheid verhogen) op de display verschijnen, verhoog dan uw trapsnelheid. Wanneer de woorden *SLOW DOWN* (snelheid vertragen) verschijnen, verlaag dan uw trapsnelheid.

BELANGRIJK: de aangegeven snelheid is uitsluitend bedoeld om u te motiveren. Uw echte snelheid kan langzamer zijn dan de verwachte snelheid. Zorg ervoor dat u met een snelheid fietst die comfortabel voor u is.

Druk op de toename- en afnametoetsen naast de Entertoets om de na te streven wattinstelling wanneer dan ook tijdens de workout te veranderen.

De workout gaat zo door totdat nullen op de tijd display verschijnen.

Om wanneer dan ook met de workout te stoppen, stop dan met trappen. U zult een geluid horen. De tijd zal in de display beginnen te flinkeren. Om verder te gaan met de workout, dient u eenvoudigweg verder te gaan met trappen.

5. Volg uw vordering op de display.

Zie stap 4 op bladzijde 15.

6. Meet uw hartslag als u dat wilt.

Zie stap 5 op bladzijde 16.

7. Het bedieningspaneel zal automatisch uitgaan wanneer u klaar bent met oefenen op de (oefen)fiets.

Zie HOE HET BEDIENINGSPANEEL UIT TE ZETTEN op bladzijde 15.

HOE DE IFIT TRAININGINSTELLING TE GEBRUIKEN

Dankzij de optionele iFit Live module kunt u uw bedieningspaneel met uw draadloos netwerk laten communiceren en beschikt u over leuke nieuwe mogelijkheden.

U kunt bijvoorbeeld uw eigen workouts downloaden, uw eigen workouts opstellen, uw trainingsresultaten volgen en toegang krijgen tot vele andere mogelijkheden op de iFit Live website. **Ga naar www.iFit.com of bel het nummer op de kaft van deze handleiding om wanneer dan ook de iFit Live module te kopen.**

Om de iFit trainingsinstelling te kiezen, steekt u de iFit Live module in het bedieningspaneel. Druk op de Menutoets en vervolgens op de toename- en afname-toetsen naast de Entertoets [ENTER] en kiest u *IFIT TRAINING*. Druk dan op de Entertoets.

Ga naar www.iFit.com voor meer informatie over de iFit traininginstelling. Aandacht: om een iFit Live module te gebruiken, heeft u toegang tot een computer met een internetverbinding en een USB-poort nodig. U heeft ook uw eigen draadloos netwerk, inclusief een 802.11b router met geautoriseerde SSID uitzending, nodig (verborgen netwerken worden niet ondersteund). Bovendien moet u lid zijn van iFit.com.

HOE DE GELUIDSINSTALLATIE TE GEBRUIKEN

Sluit, om naar muziek of audioboeken op de geluidsinstallatie van het bedieningspaneel te luisteren, de meegeleverde audiokabel aan op het bedieningspaneel en op uw MP3- of CD-speler. **Zorg ervoor dat de audiokabel volledig ingestoken is.**

Druk dan op de playtoets van uw MP3- of CD-speler. Stel het volume in aan de hand van de volumebediening op uw MP3-speler of CD-speler of druk op de toename en afname volumetoets op het bedieningspaneel.

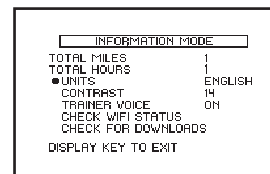
HOE DE INFORMATIEINSTELLING TE GEBRUIKEN

Het bedieningspaneel heeft een informatieinstelling om de gebruiksinformatie van de trainingfiets te bekijken, om een meeteenheid voor het bedieningspaneel te kiezen, en om het contrast van de display bij te stellen.

U kunt ook wanneer een iFit Live module met het bedieningspaneel verbonden is, de informatieinstelling gebruiken om een audioinstelling voor de stem van de persoonlijke trainer te kiezen, om de status van de iFit Live Module te checken, en om downloads te checken.

1. Kies de informatieinstelling

Kies de informatieinstelling door de display toets [DISPLAY] een paar seconden lang ingedrukt te houden tot de informatieinstelling op de display verschijnt.



2. Bekijk de Gebruiksinformatie voor de trainingfiets

De display zal de totaal getrapte afstand op de trainingfiets aangeven. De display geeft bovendien het totaal aantal uren, dat de trainingfiets gebruikt is, aan.

3. Kies een meeteenheid als u dat wilt.

Het woord *ENGLISH* (Engels) voor mijlen of het woord *METRIC* (Metrisch) voor kilometers zal op de display verschijnen om de huidige meeteenheid aan te geven.

Verander van meeteenheid door op de toename- en afname-toetsen te drukken totdat het lichtje naast het woord *UNITS* (eenheid) begint te branden. Kies dan de gewenste meeteenheid door herhaaldelijk op de Entertoets te drukken.

4. Pas de contrastinstelling van de display indien gewenst aan.

De huidige gekozen contrastinstelling zal ook op de display verschijnen. Verander het contrast te veranderen door op de toename- en afname-toetsen te drukken totdat het lichtje naast het woord *CONTRAST* begint te branden.

Kies het gewenste contrast door op de Entertoets en dan herhaaldelijk op de toename- en afname-toetsen te drukken. Druk nogmaals op de Entertoets om uw keuze op te slaan.

5. Ga na of een iFit Live module op het bedieningspaneel aangesloten is.

De display zal wanneer een iFit Live module op het bedieningspaneel aangesloten is, de woorden *WIFI STATUS* of *USB STATUS* aangeven.

Als er niets additioneel aangesloten is, toont de display de woorden *NO MODULE DETECTED* (Geen Module Aangesloten). Ga naar stap 9 als er niets additioneel aangesloten is.

6. Kies een audioinstelling voor de stem van de persoonlijke trainer als u dat wilt.

De huidige gekozen audioinstelling voor de stem van de persoonlijke trainer zal ook op de display verschijnen.

Verander van audioinstelling door op de toename- en afname-toetsen te drukken totdat het lichtje naast de woorden *TRAINER VOICE* (Stem van de

Trainer) begint te branden. Druk dan herhaaldelijk op de Entertoets om de stem van de persoonlijke trainer *ON* (aan) of *OFF* (uit) te zetten.

7. Check de status van de iFit Live Module als u dat wilt.

Check de status van de iFit Live Module door op de toename- en afname-toetsen te drukken totdat het lichtje naast de woorden *CHECK WIFI STATUS* (Wifi Status Checken) of *CHECK USB STATUS* (USB Status Checken).

Druk dan op de Entertoets. Na een paar seconden, zal de status van de iFit Live module op de display verschijnen. U houdt om deze display te verlaten de Display toets een paar seconden lang ingedrukt.

8. Check downloads als u dat wilt.

Check de iFit Live workouts en firmware downloads door op de toename- en afname-toetsen te drukken totdat het lichtje naast de woorden *CHECK FOR DOWNLOADS* (Downloads Checken) begint te branden.

Druk dan op de Entertoets. Het bedieningspaneel zal dan iFit Live workouts en firmware downloads checken.

9. Verlaat de informatieinstelling.

Druk op de Display toets om de informatieinstelling te verlaten.

ONDERHOUD EN OPLOSSEN VAN PROBLEMEN

Inspecteer de onderdelen van de trainingfiets regelmatig en draai ze goed vast. Vervang versleten onderdelen meteen.

Gebruik een vochtige doek en een klein beetje zachte zeep om de trainingfiets schoon te maken. **BELANGRIJK: Houd vloeistoffen uit de buurt van het bedieningspaneel om schade te voorkomen. Houd het bedieningspaneel weg uit direct zonlicht.**

PROBLEMEN OPLOSSEN VAN HET BEDIENINGSPANEEL

Wanneer er lijnen op de display verschijnen, zie stap 4 op bladzijde 20 en stel het contrast van de display bij.

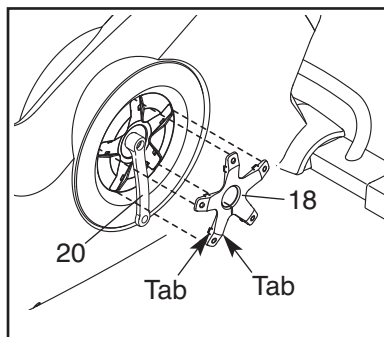
Als het bedieningspaneel uw hartslag niet toont, wanneer u de handgreep met polssensor gebruikt, raadpleeg dan stap 5 op pagina 16

HOE DE SNELHEIDSENSOR BIJ TE STELLEN

Wanneer het bedieningspaneel geen juiste feedback geeft, moet u de bladveerschakelaar bijstellen. Verwijder eerst het linkerpedaal, de linkerschijfkap en de linkerpedaalschijf om de bladveerschakelaar bij te stellen (zie de instructies hieronder).

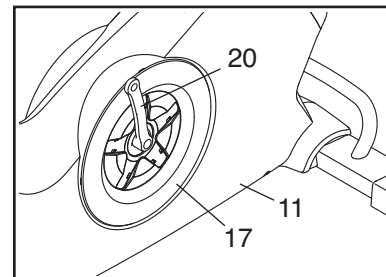
Gebruik een verstelbare moersleutel en verwijder het linkerpedaal door deze naar rechts te draaien.

Draai de Linker Crankarm (20) naar een verticale stand met het uiteinde van de Linker Crankarm naar beneden gericht zoals afgebeeld.



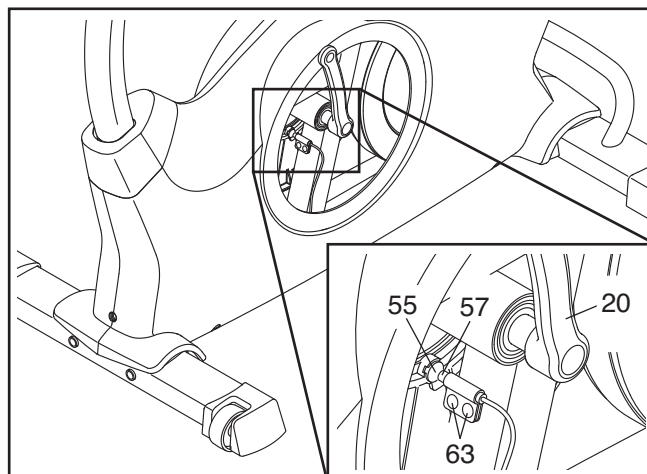
Gebruik een platte schroevendraaier en maak de flapjes aan elk punt van de Linker Schijfkap (18) los. Plaats de Linker Schijfkap voorzichtig over de Linker Crankarm (20) en verwijder de Linker Schijfkap.

Draai dan de Linker Crankarm (20) naar een verticale stand met het uiteinde van de Linker Crankarm naar omhoog gericht.



Draai de linker Pedaalschijf (17) naar rechts om deze los te maken van het Linkerschild (11). Schuif de Linkerpedaalschijf naar boven en maak deze los van de Linker Crankarm (20)

Zoek naar de Bladveerschakelaar (57). Draai de twee M4 x 12,7mm Schroeven met Flens (63) los maar verwijder deze niet.



Draai aan de Linker Crankarm (20) totdat een Magneet (55) op gelijke hoogte komt met de Bladveerschakelaar (57). Schuif de Bladveerschakelaar wat dichterbij of wat verder van de Magneet. Maak dan de M4 x 12,7mm Schroeven met Flens (63) weer vast.

Draai even aan de Linker Crankarm (20). Herhaal deze procedure tot het bedieningspaneel goede feedback geeft.

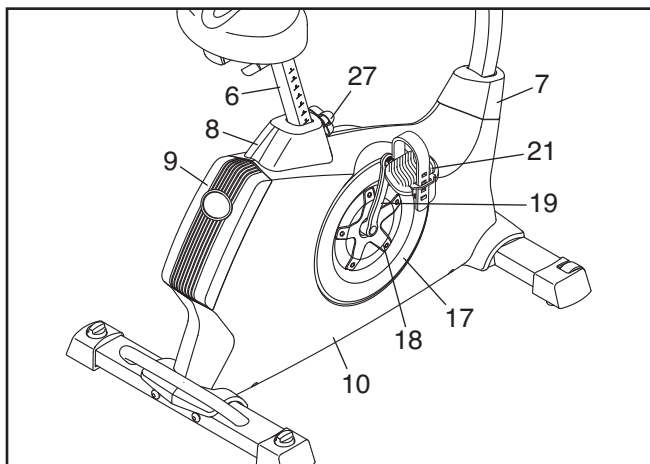
Maak de linkerpedaalschijf, de linkerschijfkap en het linkerpedaal weer vast als de bladveerschakelaar goed bijgesteld is.

HOE DE AANDRIJFRIEM BIJ TE STELLEN

Het kan zijn dat de aandrijfriem bijgesteld moet worden wanneer u de pedalen voelt slippen zelfs wanneer de weerstand in de hoogste stand staat.

Om de aandrijfriem bij te stellen moet u eerst het rechter pedaal, de buis van het zadel, de bovenste kap van het schild, de achterste kap van het schild, de voorste kap van het schild, de rechter schijfkap, de rechter pedaalschijf en het rechterschild verwijderen (zie de instructies hieronder).

Draai met gebruik van een verstelbare moersleutel sleutel het Rechter Pedaal (21) naar links en haal verwijder deze.



Verwijder vervolgens de Bijstelknop (27) en de Buis van het Zadel (6).

Gebruik een platte schroevendraaier om de Bovenste Kap van het Schild (8) en de Achterste Kap van het Schild (9) te verwijderen. Gebruik dan een platte schroevendraaier om de Voorste Kap van het Schild (7) los te maken.

Draai de Rechter Crankarm (19) naar een verticale stand met het uiteinde van de Rechter Crankarm naar beneden gericht.

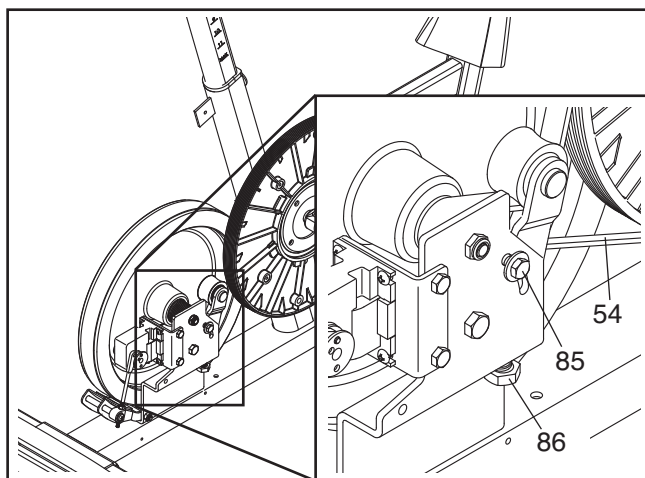
Gebruik een platte schroevendraaier en maak de flapjes aan elk punt van de rechter Schijfkap (18) los. Plaats de rechter Schijfkap voorzichtig over de Rechter Crankarm (19) en verwijder de rechter Schijfkap. Aandacht: zie de tekeningen op bladzijde 21 voor meer details.

Draai vervolgens de Rechter Crankarm (19) naar een verticale stand met het uiteinde van de Rechter Crankarm naar boven gericht.

Draai de rechter Pedaalschijf (17) naar rechts om het los te maken van het Rechter Schild (10). Schuif dan de Rechter Pedaalschijf naar boven en maak deze los van de Rechter Crankarm (19).

Zie de GEDETAILLEERDE TEKENING op bladzijde 27 en verwijder de M4 x 19mm Schroeven (89) en de M4 x 25mm Schroeven (62) van de Rechter en Linker Schilden (10, 11). Verwijder dan voorzichtig het Rechter Schild.

Maak vervolgens de M6 x 20mm Inbusschroef (85) los. Draai vervolgens de M10 x 50mm Inbusschroef (86) vast totdat de Aandrijfriem (54) strak staat.



Als de Aandrijfriem (54) vastzit, draait u de M6 x 20mm Inbusschroef (85) vast.

Maak dan het rechter schild, de rechter pedaalschijf, de rechter schijfkap, de voorste kap van het schild, de achterste kap van het schild, de buis van het zadel, en het rechter pedaal weer vast.

RICHTLIJNEN VOOR HET OEFENEN

WAARSCHUWING: voordat u begint met dit of een ander oefeningenprogramma, dient u een arts te consulteren. Dit is vooral belangrijk voor personen boven de 35 jaar of personen met bestaande gezondheidsproblemen.

De polssensor is geen medisch apparaat. Diverse factoren kunnen invloed hebben op nauwkeurigheid van de hartslagwaarden. De polssensor is alleen bedoeld als hulpmiddel bij de oefening voor het bepalen van de hartslag over het algemeen.

Deze richtlijnen helpen u bij het plannen van uw oefeningenprogramma. Voor meer gedetailleerde oefeninginformatie, dient u een erkend boek te kopen of uw arts te consulteren. Onthoud dat goede voeding en voldoende rust essentieel zijn voor succesvolle resultaten.

INTENSITEIT VAN OEFENINGEN

Of het nu uw doel is om vet te verbranden of om uw hart en vaatsysteem te versterken, het uitvoeren van oefeningen met de juiste intensiteit is de sleutel voor het bereiken van resultaten. U kunt uw hartslag gebruiken als gids voor het vinden van het juiste intensiteitsniveau. De grafiek hieronder toont de aanbevolen hartslagen voor het verbranden van vet en voor een aerobic oefening.

165	155	145	140	130	125	115	♥
145	138	130	125	118	110	103	♥
125	120	115	110	105	95	90	♥
<hr/>							
20	30	40	50	60	70	80	

Voor het vinden van het juiste intensiteitsniveau, zoekt u uw leeftijd onderaan de grafiek (leeftijden worden afgerond naar het dichtstbijzijnde tiental). De drie getallen boven uw leeftijd bepalen uw "trainingszone." Het laagste nummer is uw hartslag voor het verbranden van vet, het middelste nummer is uw hartslag voor het maximaal verbranden van vet en het hoogste nummer is de hartslag voor de aerobic-oefening.

Vet verbranden—Om op doeltreffende wijze vet te verbranden, moet u gedurende een aanhoudende periode oefeningen doen op een laag intensiteitsniveau. Tijdens de eerste minuten van de oefening gebruikt uw lichaam *koolhydraatcalorieën* voor de energie. Pas na de eerste minuten van de oefening gebruikt uw lichaam opgeslagen *vetcalorieën* voor de energie. Als het uw doel is om vet te verbranden dient u de intensiteit van de oefening aan te passen tot uw hartslag zich bij het laagste nummer in uw trainingszone bevindt. Voor maximale vetverbranding, dient u te oefenen met uw hartslag in het middelste nummer van uw trainingszone.

Aerobic-oefening—Als het uw doel is om uw hart en vaatsysteem te versterken dan moet u een aerobic-oefening uitvoeren die zorgt voor activiteit die grote hoeveelheden zuurstof vereist gedurende langere perioden. Voor een aerobic-oefening past u de intensiteit van uw oefening aan tot uw hartslag in de buurt is van het hoogste nummer van uw trainingszone.

RICHTLIJNEN VOOR EEN TRAINING

Warming up—Start met strekken en lichte oefeningen gedurende 5 tot 10 minuten. Een warming-up zorgt dat u uw lichaamstemperatuur, hartslag en bloeddorsting verhoogt in voorbereiding op de training.

Trainingszone-oefening—Oefen gedurende 20 tot 30 minuten met uw hartslag in uw trainingszone. (Gedurende de eerste weken van uw oefeningenprogramma, dient u uw hartslag niet langer dan 20 minuten in uw trainingszone te houden.) Adem regelmatig en diep bij het uitvoeren van de oefening – houd uw adem niet in.

Afkoelen—Eindig met 5 tot 10 minuten strekken. Strecken verhoogt de flexibiliteit van de spieren en helpt problemen na de oefening voorkomen.

FREQUENTIE VAN DE OEFENINGEN

Om uw conditie te behouden of te verbeteren, dient u drie trainingen per week te doen, met ten minste één rustdag tussen de trainingen. Na een aantal maanden regelmatig oefeningen doen, kunt u desgewenst maximaal vijf trainingen per week doen. Onthoud dat het dagelijks regelmatig en met plezier doen van oefeningen de sleutel tot uw succes is.

AANBEVOLEN STREKOEFFENINGEN

De juiste manier voor verschillende basisstrek oefeningen wordt rechts getoond. Beweeg langzaam bij het strekken–spring nooit op.

1. Teen Aanraken Strekoefening

Sta met lichtgebogen knieën en buig langzaam vanuit uw heupen naar voren. Houd uw rug en schouders ontspannen als u zover mogelijk naar beneden reikt, richting uw tenen. Houd deze positie gedurende 15 seconden aan en ontspan dan weer. Herhaal dit drie keer. Strekken: achillespees, achterkant van de knieën en rug.

2. Strekken van de Achillespees

Ga zitten met één uitgestrekte been. Breng de zool van de andere voet naar u toe en laat deze rusten tegen de binnenkant van de dij van uw uitgestrekte been. Probeer zover mogelijk naar uw teen te reiken. Houd deze positie gedurende 15 seconden aan en ontspan dan weer. Herhaal dit drie keer voor elk been. Strekken: achillespezen, onderrug en liezen.

3. Strekken van Kuiten/Achillespees

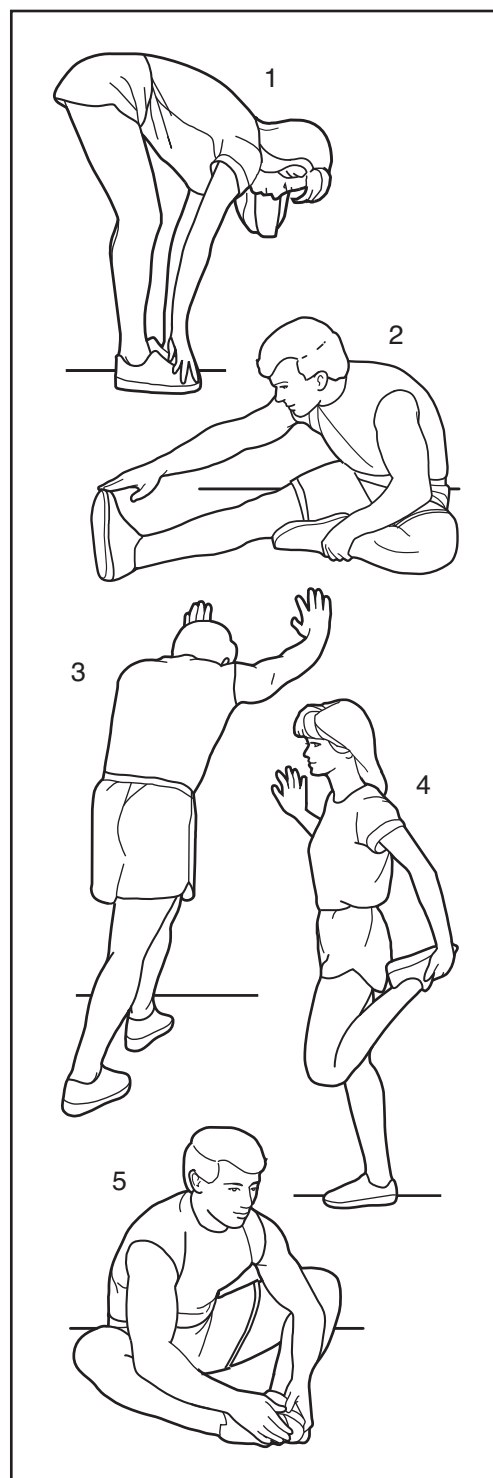
Reik naar voren met het ene been voor de ander en plaats uw handen tegen een muur. Houd uw achterbeen gestrekt en uw achtervoet plat op de vloer. Buig uw voorbeen, leun naar voren en beweeg uw heupen in de richting van de muur. Houd deze positie gedurende 15 seconden aan en ontspan dan weer. Herhaal dit drie keer voor elk been. Voor het nog verder strekken van de achillespezen, kunt u ook uw achterbeen buigen. Strekken: kuiten, achillespezen en enkels.

4. Strekken van de Dijbeenspier

Leun met een hand tegen de muur voor balans en reik met de andere hand naar achteren en grijp uw voet. Breng uw hiel zo dicht mogelijk bij uw billen. Houd deze positie gedurende 15 seconden aan en ontspan dan weer. Herhaal dit drie keer voor elk been. Strekken: dijbeenspier en heupspiers.

5. Strekken Binnenkant Dijbeen

Zit met de zolen van uw voeten tegen elkaar aan en uw knieën naar buiten gericht. Trek uw voeten zover mogelijk naar uw liezen. Houd deze positie gedurende 15 seconden aan en ontspan dan weer. Herhaal dit drie keer. Strekken: dijbeenspier en heupspiers.



LIJST MET ONDERDELEN

Modelnr. NTEVEX74911.0 R0411A

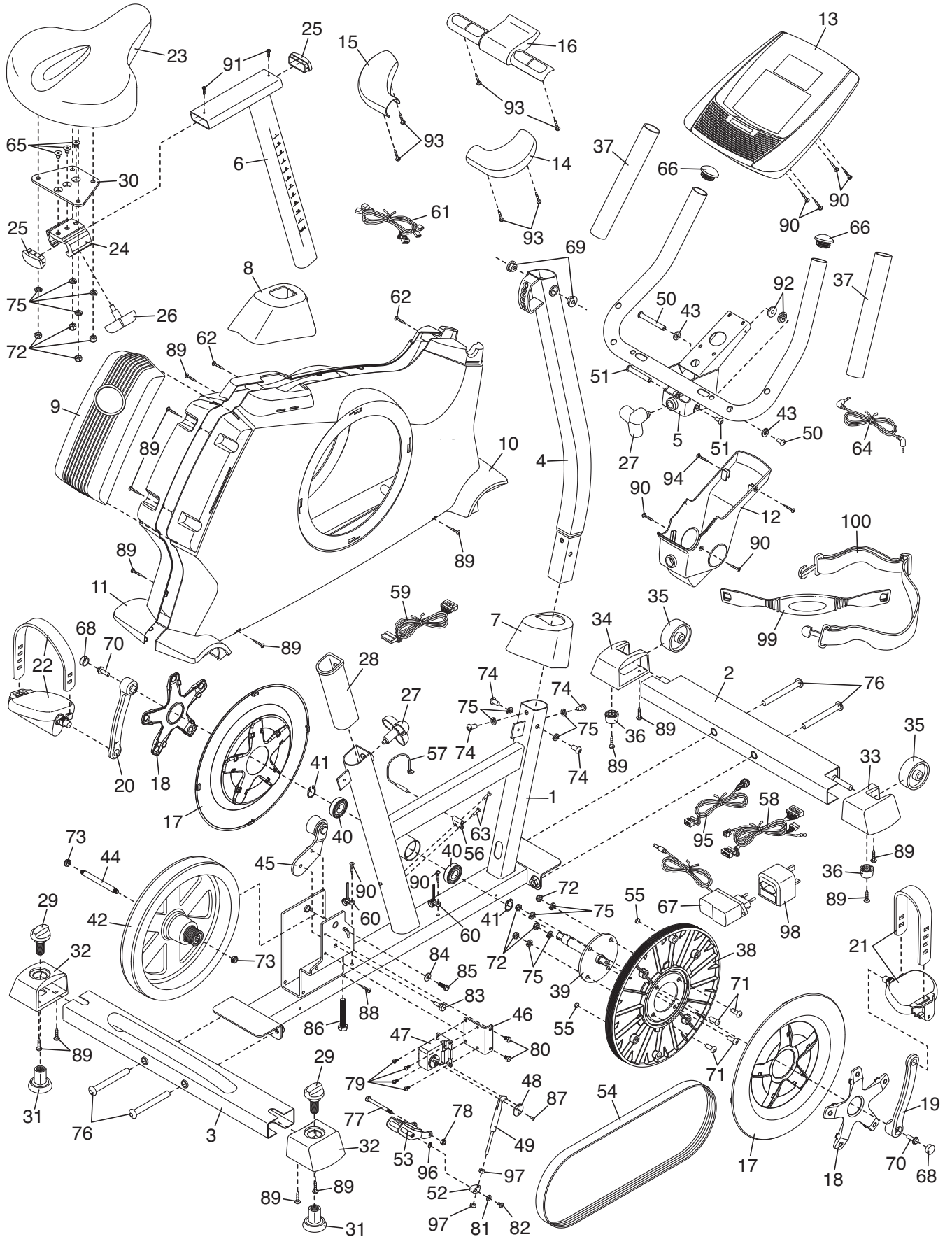
Nr.	Aant.	Beschrijving	Nr.	Aant.	Beschrijving
1	1	Onderstel	46	1	Motorbeugel
2	1	Voorste Stabilisator	47	1	Weerstandsmotor
3	1	Achterste Stabilisator	48	1	Weerstandsschijf
4	1	Staander	49	1	Weerstandarm
5	1	Stuur	50	1	M6 x 70mm Bout
6	1	Buis van het Zadel	51	1	M6 x 60mm Bout
7	1	Kap van het Voorste Schild	52	1	Weerstandbeugel
8	1	Kap van het Bovenste Schild	53	1	C-magneet
9	1	Kap van het Achterste Schild	54	1	Aandrijfriem
10	1	Rechter Schild	55	2	Magneet
11	1	Linker Schild	56	1	Klem
12	1	Kap	57	1	Bladveerschakelaar/Draad
13	1	Bedieningspaneel	58	1	Hoofddraad
14	1	Rechter Kussen	59	1	Verlengstuk van de Draad
15	1	Linker Kussen	60	2	Draadklem
16	1	Polssensor	61	1	Draad van de Polssensor
17	2	Pedaalschijf	62	2	M4 x 25mm Schroef
18	2	Schijfkap	63	2	M4 x 12,7mm Schroef met Flens
19	1	Rechter Crankarm	64	1	Audiokabel
20	1	Linker Crankarm	65	3	M8 x 17mm Schroef met Platte Kop
21	1	Rechter Pedaal/Riempje	66	2	Kap van de Stuur
22	1	Linker Pedaal/Riempje	67	1	Stroomadapter
23	1	Zadel	68	2	Crankkap
24	1	Drager van het Zadel	69	2	Tussenstuk van de Staander
25	2	Kap van de Buis van het Zadel	70	2	5/16" Schroef met Flens
26	1	Bijstelknop van het Zadel	71	4	M8 x 20mm Bout met Ronde Kop
27	2	Bijstelknop	72	8	M8 Borgmoer
28	1	Mouw van de Buis van het Zadel	73	2	M8 Klemmoer
29	2	Stelknop	74	4	M8 x 20mm Hechtschroef
30	1	Beugel van het Zadel	75	12	M8 Gespleten Tussenring
31	2	Stelpoot	76	4	M10 x 95mm Hechtchroef
32	2	Achterste Stabilisatorkap	77	1	M6 x 65mm Inbusschroef
33	1	Rechter Stabilisatorkap	78	1	M6 Borgmoer
34	1	Linker Stabilisatorkap	79	4	M4 x 12mm Schroef met Flens
35	2	Wiel	80	2	M6 x 8mm Inbusschroef
36	2	Poot	81	1	M5 Tussenring
37	2	Greep van Schuimrubber	82	1	M5 x 7mm Schroef
38	1	Katrol	83	1	Schroef voor de Spanrol
39	1	Kruk	84	1	M6 Tussenring
40	2	Cranklager	85	1	M6 x 20mm Inbusschroef
41	2	Borgring	86	1	M10 x 50mm Inbusschroef
42	1	Vliegwiel	87	1	M3,5 x 12mm Schroef
43	2	M8 Tussenring	88	1	M4 x 12,7mm Gepolijste Schroef
44	1	As van het Vliegwiel	89	14	M4 x 19mm Schroef
45	1	Spanrol	90	8	M4 x 16mm Schroef

Nr.	Aant.	Beschrijving	Nr.	Aant.	Beschrijving
91	2	M4 x 5mm Hechtschroef	97	2	Bijstelmoer
92	2	Tussenstuk van de Stuur	98	1	Stekkeradapter
93	6	M4 x 19mm Schroef met Platte Kop	99	1	Sensoreenheid
94	2	M4 x 22mm Schroef	100	1	Borstriem
95	1	Stopcontact/snoer	*	–	Montagehulpstuk
96	1	Borgring	*	–	Gebruikershandleiding

Aandacht: deze technische gegevens kunnen zonder voorafgaande kennisgeving worden gewijzigd. Kijk op de achterkant van deze gebruiksaanwijzing voor informatie over te bestellen onderdelen. *Deze onderdelen worden niet getoond.

GEDETAILEERDE TEKENING

Modelnr. NTEVEX74911.0 R0411A



HET BESTELLEN VAN ONDERDELEN

Bekijk de omslag van deze handleiding voor het bestellen van vervangende onderdelen. Zorg ervoor dat u de volgende informatie bij de hand hebt wanneer u contact met ons opneemt:

- het modelnummer en het serienummer van het apparaat (raadpleeg de omslag van deze handleiding)
- de naam van het apparaat (raadpleeg de omslag van deze handleiding)
- het nummer van het onderdeel en de beschrijving (zie LIJST MET ONDERDELEN en GEDETAILLEERDE TEKENING aan het eind van deze handleiding)

RECYCLING INFORMATIE

Dit elektronische product mag niet bij het gemeentelijk afval worden gegooid. Om het milieu te beschermen, moet dit product volgens de wet worden gerecycleerd aan het einde van de levenscyclus.

Maak gebruik van installaties voor hergebruik die bevoegd zijn voor het verwerken van dit soort afval in uw streek. Zo helpt u het milieu te beschermen en de Europese normen voor milieubescherming te verbeteren. Als u meer informatie nodig hebt over veilige en correcte afvalverwijdering, neem dan contact op met uw plaatselijke gemeentedienst of de winkel waar u dit product hebt gekocht.

