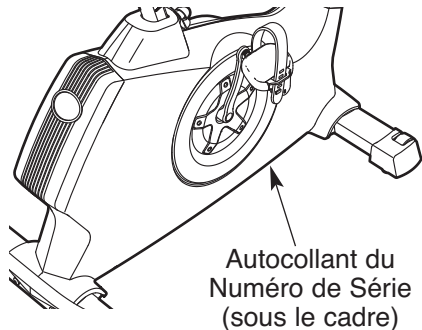


# NordicTrack® GX 4.1

N°. du Modèle NTEVEX74911.0

N°. de Série \_\_\_\_\_

Écrivez le numéro de série sur la ligne ci-dessus pour référence.



## MANUEL DE L'UTILISATEUR

### QUESTIONS ?

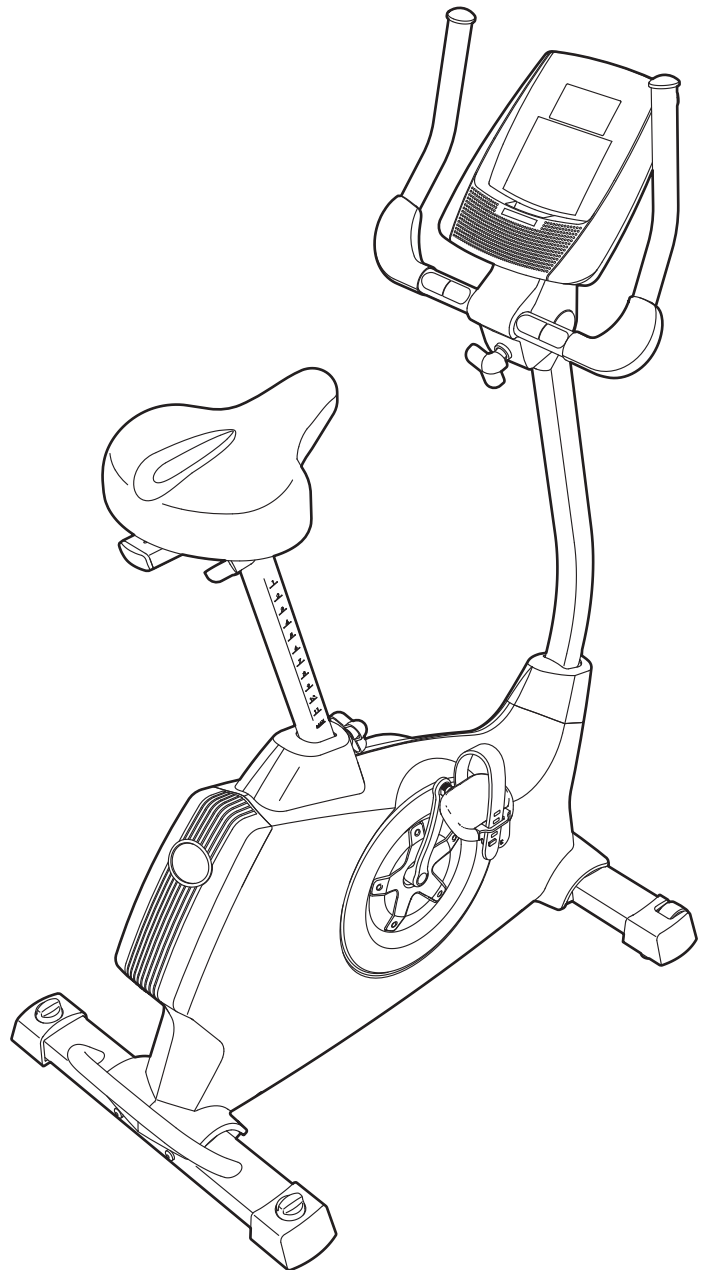
Si vous avez des questions ou si des pièces sont manquantes, veuillez nous contacter au :

**(33) 0810 121 140**

du lundi au jeudi, de 9h00 à 13h00 et de 14h00 à 18h00, et le vendredi de 14h00 à 17h00 (à l'exception des jours fériés)

Courriel : [sav.fr@iconeurope.com](mailto:sav.fr@iconeurope.com)

Site internet :  
[www.iconsupport.eu](http://www.iconsupport.eu)



### ⚠ ATTENTION

Lisez toutes les précautions et les instructions contenues dans ce manuel avant d'utiliser cet appareil. Gardez ce manuel pour vous y référer ultérieurement.

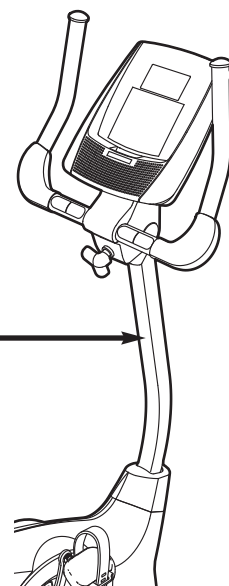
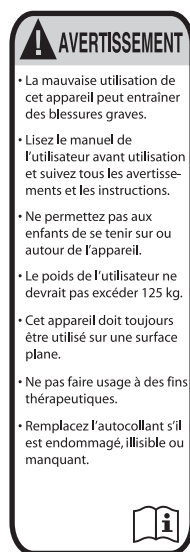
[www.iconeurope.com](http://www.iconeurope.com)

# TABLE DES MATIÈRES

EMPLACEMENT DE L'AUTOCOLLANT D'AVERTISSEMENT .....	2
PRÉCAUTIONS IMPORTANTES .....	3
AVANT DE COMMENCER .....	4
TABLEAU D'IDENTIFICATION DES PIÈCES .....	5
ASSEMBLAGE .....	6
COMMENT UTILISER LE DÉTECTEUR CARDIAQUE DU TORSE .....	11
COMMENT UTILISER LE VÉLO D'EXERCICE .....	12
ENTRETIEN ET PROBLÈMES .....	21
CONSEILS POUR L'EXERCICE .....	23
LISTE DES PIÈCES .....	25
SCHÉMA DÉTAILLÉ .....	27
POUR COMMANDER DES PIÈCES DE RECHANGE .....	Dernière Page
INFORMATION POUR LE RECYCLAGE .....	Dernière Page

## EMPLACEMENT DE L'AUTOCOLLANT D'AVERTISSEMENT

L'autocollant d'avertissement illustré ci-contre est inclus avec cet appareil. Collez l'autocollant d'avertissement sur l'avertissement en anglais à l'endroit indiqué. Ce schéma indique l'emplacement de l'autocollant d'avertissement. **Si l'autocollant est manquant ou illisible, référez-vous à la page de couverture de ce manuel pour commander un nouvel autocollant gratuit. Placez le nouvel autocollant à l'endroit indiqué.** Remarque : l'autocollant n'est peut-être pas illustré à l'échelle.



# PRÉCAUTIONS IMPORTANTES

**⚠ AVERTISSEMENT :** pour réduire les risques de blessures graves, lisez toutes les précautions importantes et les instructions contenues dans ce manuel, ainsi que les avertissements se trouvant sur l'appareil, avant d'utiliser votre vélo d'exercice. ICON ne peut être tenu responsable de toute blessure ou tout dégât matériel résultant directement ou indirectement de l'utilisation de cet appareil.

1. Toujours consulter son médecin avant de commencer un programme d'exercices quelconque. Ceci est particulièrement important pour les personnes de plus de 35 ans ou les personnes présentant des problèmes de santé préexistants.
2. Utilisez le vélo d'exercice uniquement comme décrit dans ce manuel.
3. Il relève de la responsabilité du propriétaire de s'assurer que tous les utilisateurs du vélo d'exercice soient suffisamment informés de toutes les précautions.
4. Le vélo d'exercice est conçu pour un usage domestique uniquement. Évitez de l'utiliser dans un cadre commercial, locatif ou institutionnel.
5. Maintenez le vélo d'exercice à l'intérieur, à l'abri de l'humidité et de la poussière. N'installez pas le vélo d'exercice dans un garage ni dans un patio couvert ni près de l'eau.
6. Installez le vélo d'exercice sur une surface plane, avec au moins 0,6 m d'espace autour du vélo d'exercice. Afin d'éviter d'endommager le plancher ou la moquette, installez une natte en dessous du vélo d'exercice.
7. Inspectez régulièrement et serrez correctement toutes les pièces. Remplacez immédiatement toutes les pièces usées.
8. Toujours maintenir les enfants de moins de 12 ans ainsi que les animaux domestiques éloignés du vélo d'exercice.
9. Lors de vos exercices, portez des vêtements de sport appropriés et évitez de porter de vêtements amples pouvant s'accrocher au vélo d'exercice. Pour la protection de vos pieds, portez toujours des chaussures de sport.
10. Le vélo d'exercice ne devrait pas être utilisé par des personnes pesant plus de 125 kg.
11. Le détecteur cardiaque n'est pas un instrument médical. De nombreux facteurs, tels que les mouvements de l'utilisateur pendant l'exercice, peuvent rendre la lecture du pouls moins sûre. Le détecteur cardiaque n'est qu'un matériel d'exercice vous permettant de déterminer les tendances générales de votre fréquence cardiaque.
12. Toujours maintenir le dos droit lors de l'utilisation du vélo d'exercice, ne jamais se cambrer.
13. Un excès d'exercices peut entraîner des blessures graves voire le décès. Si vous vous sentez défaillir ou si vous ressentez une douleur, arrêtez immédiatement l'exercice et revenez au calme.

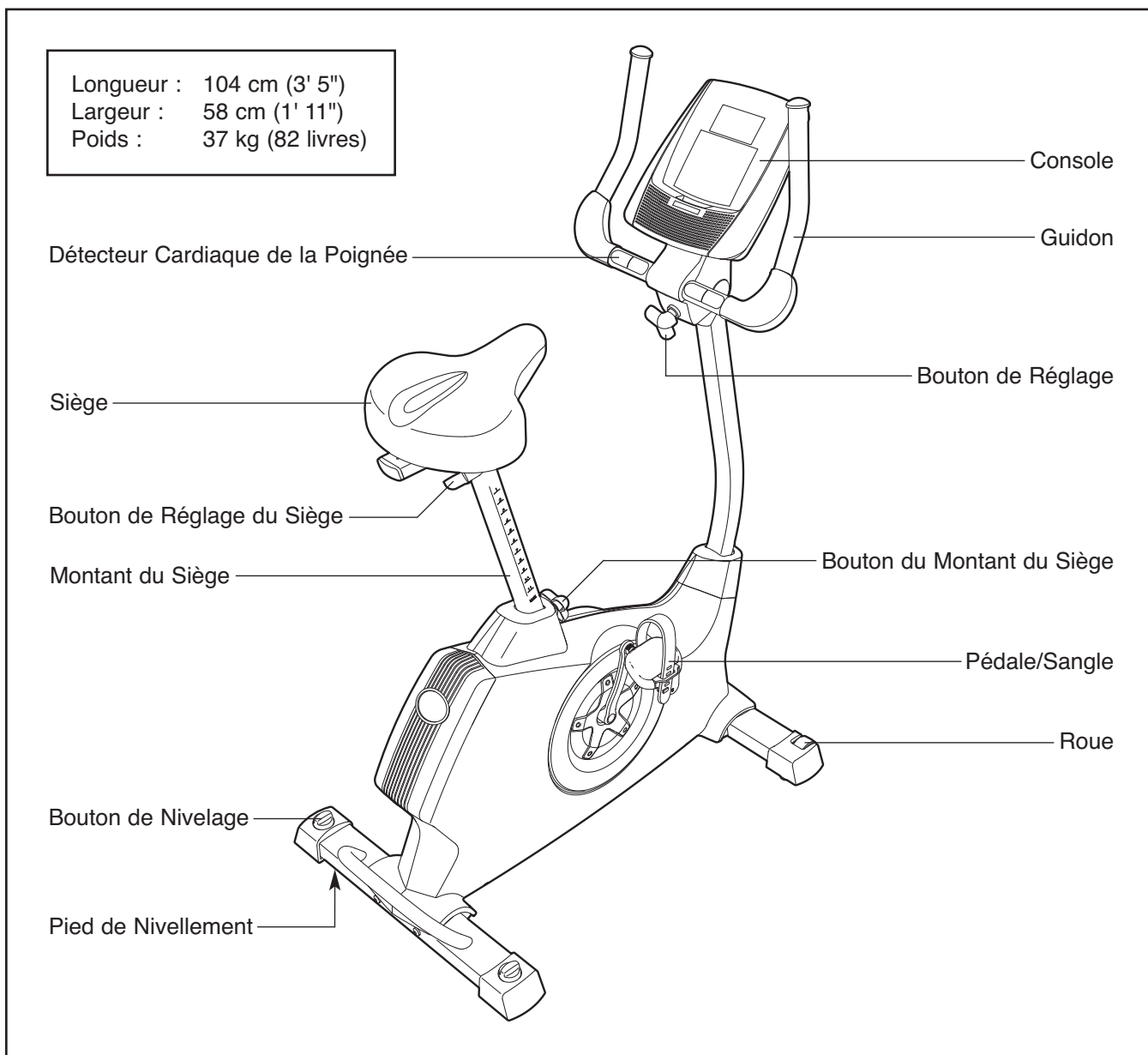
## AVANT DE COMMENCER

Merci d'avoir choisi le vélo d'exercice révolutionnaire NORDICTRACK® GX 4.1. Le vélo est un des exercices des plus efficaces pour améliorer la condition cardio-vasculaire, développer l'endurance et raffermir tout le corps. Le vélo d'exercice GX 4.1 offre un choix impressionnant de fonctions conçues pour rendre plus efficaces et plus agréables vos entraînements à la maison.

**Nous vous conseillons de lire attentivement ce manuel avant d'utiliser le vélo d'exercice.** Si vous

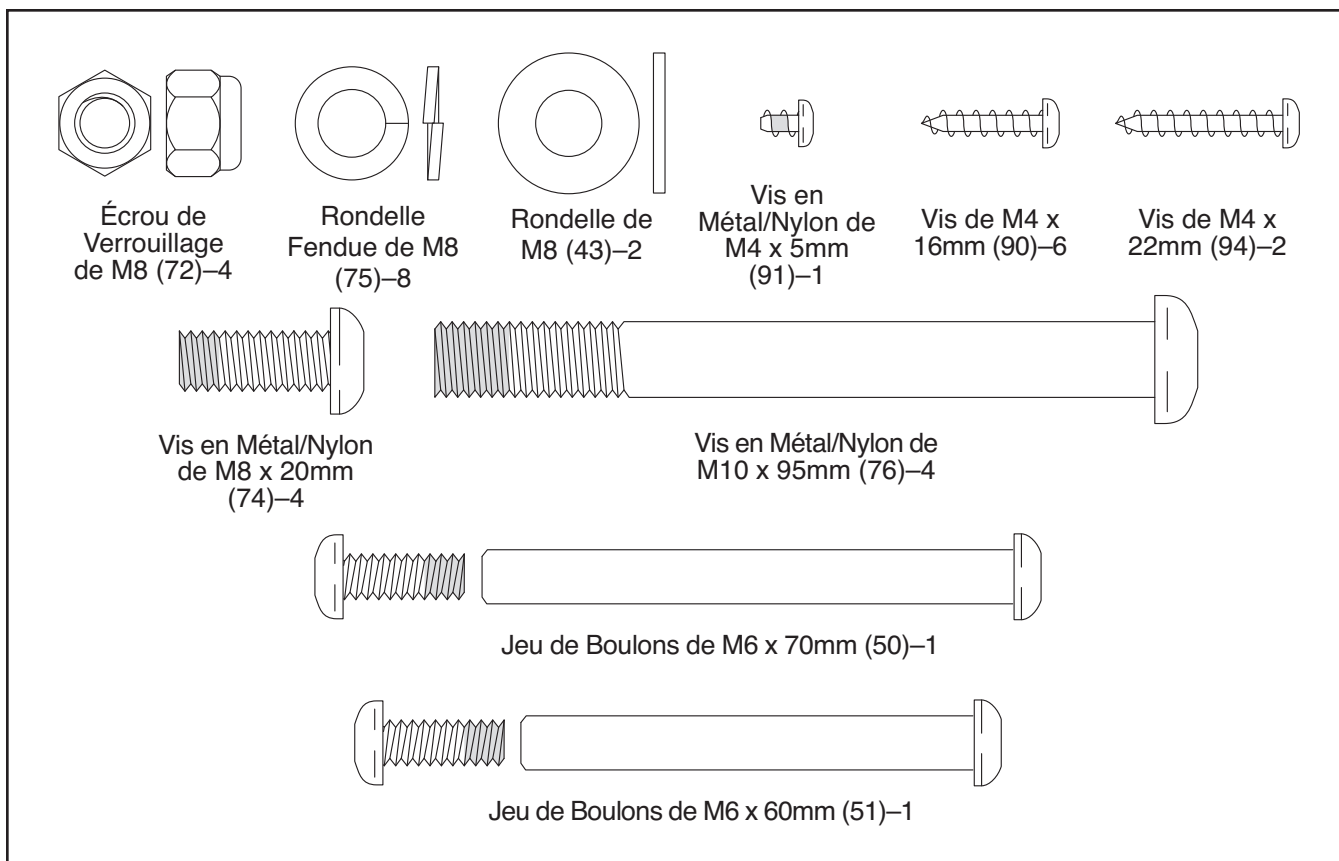
avez des questions après avoir lu ce manuel, veuillez vous référer à la page de couverture de ce manuel pour nous contacter. Pour nous permettre de mieux vous assister, notez le numéro du modèle et le numéro de série de l'appareil avant de nous appeler. Le numéro du modèle et l'emplacement de l'autocollant du numéro de série sont indiqués sur la page de couverture de ce manuel.

Familiarisez-vous avec les pièces sur le schéma ci-dessous avant de continuer la lecture de ce manuel.



# TABLEAU D'IDENTIFICATION DES PIÈCES

Utilisez les schémas ci-dessous pour identifier les pièces de l'assemblage. Le nombre entre parenthèses sous chaque schéma est le numéro de la pièce sur la LISTE DES PIÈCES vers la fin de ce manuel. Le nombre après les parenthèses est la quantité nécessaire à l'assemblage. **Remarque : si une pièce n'est pas dans le sac des pièces, vérifiez qu'elle n'est pas pré-assemblée. Pour éviter d'endommager les pièces, n'utilisez pas d'outils électriques lors de l'assemblage.**



# ASSEMBLAGE

- L'assemblage requiert deux personnes.
- Installez toutes les pièces dans un espace dégagé et enlevez tout le matériel d'emballage. Évitez de jeter le matériel d'emballage avant d'avoir terminé toutes les étapes de montage.
- Pour localiser les petites pièces, voir page 5.

- En plus des outils inclus, l'assemblage requiert les outils suivants :

Une clé à molette

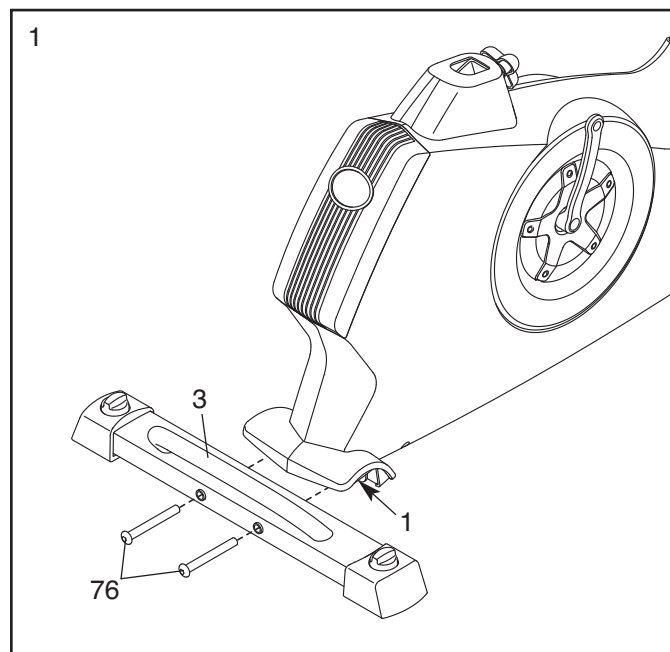


Un tournevis à pointe cruciforme

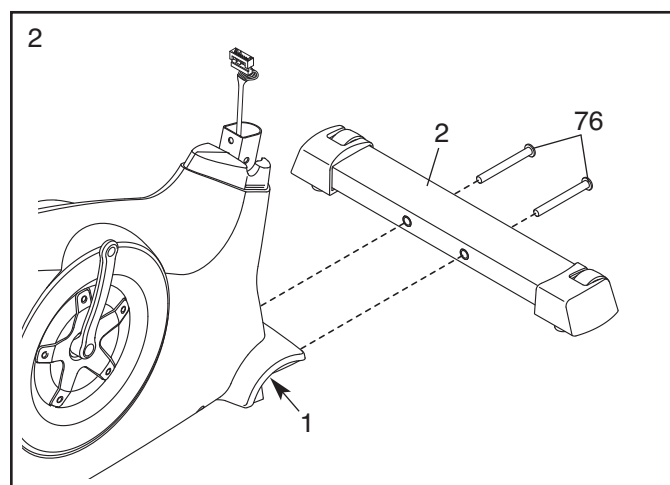


L'assemblage peut être plus facile si vous avez un jeu de douilles, ou un jeu de clés à cliquet. Afin d'éviter d'endommager les pièces, n'utilisez pas d'outils électriques.

1. Fixez le Stabilisateur Arrière (3) au Cadre (1) à l'aide de deux Vis en Métal/Nylon de M10 x 95mm (76).



2. Fixez le Stabilisateur Avant (2) au Cadre (1) à l'aide de deux Vis en Métal/Nylon de M10 x 95mm (76).

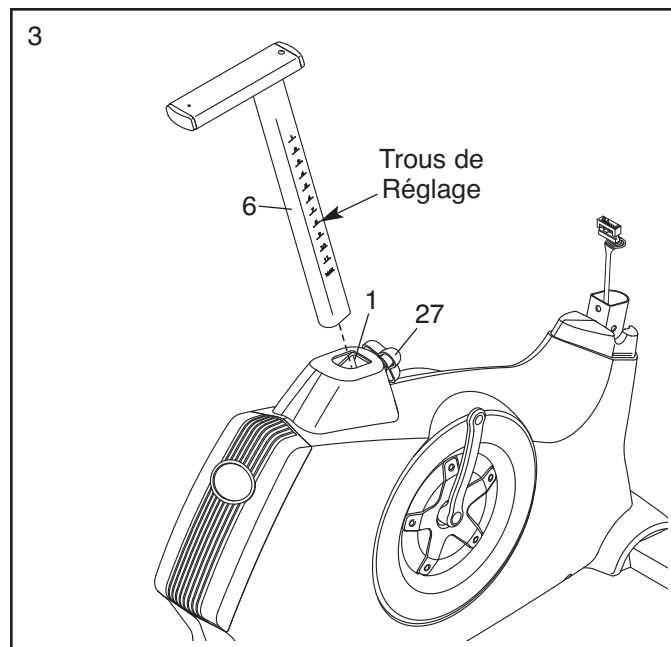


3. Desserrez de quelques tours le Bouton de Réglage (27) du Cadre (1).

Orientez le Montant du Siège (6) comme indiqué. Puis, tirez vers l'extérieur le Bouton de Réglage (27) et insérez le Montant du Siège à l'intérieur du Cadre (1).

Faites glisser le Montant du Siège (6) vers le haut ou vers le bas jusqu'à la position souhaitée, puis relâchez le Bouton de Réglage (27).

**Faites glisser légèrement le Montant du Siège (6) vers le haut ou vers le bas pour s'assurer que le Bouton de Réglage (27) est bien engagé dans l'un des trous de réglage du Montant du Siège.** Puis, serrez le Bouton de Réglage de Réglage.

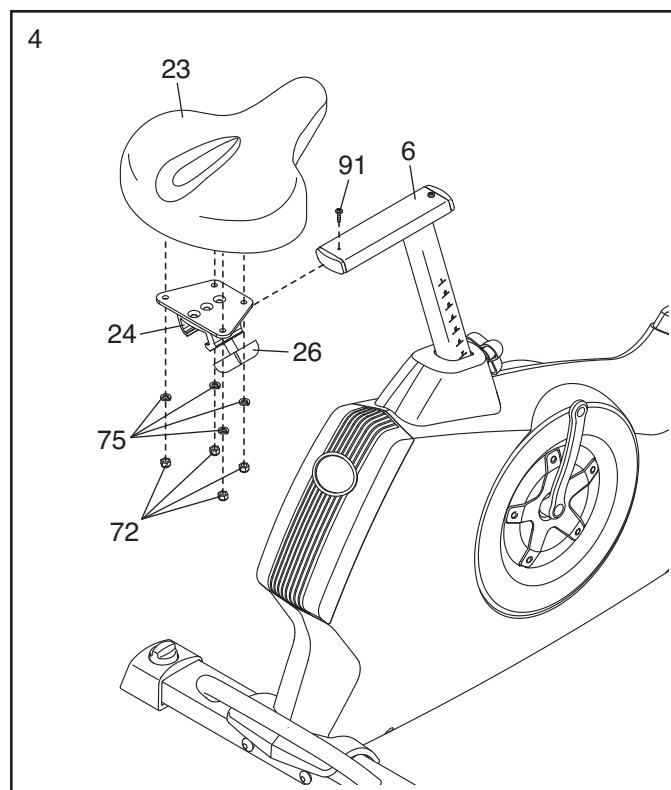


4. Orientez le Siège (23) ainsi que le Support du Siège (24) comme indiqué.

Fixez le Siège (23) au Support du Siège (24) à l'aide de quatre Vis de Verrouillage de M8 (72) et de quatre Rondelles Fendues de M8 (75).

Faites glisser le Support du Siège (24) sur le Montant du Siège (6). Ensuite, faites glisser le Support du Siège complètement vers l'avant puis serrez le Bouton de Réglage du Siège (26).

Fixez une Vis en Métal/Nylon de M4 x 5mm (91) à l'arrière du Montant du Siège (6).



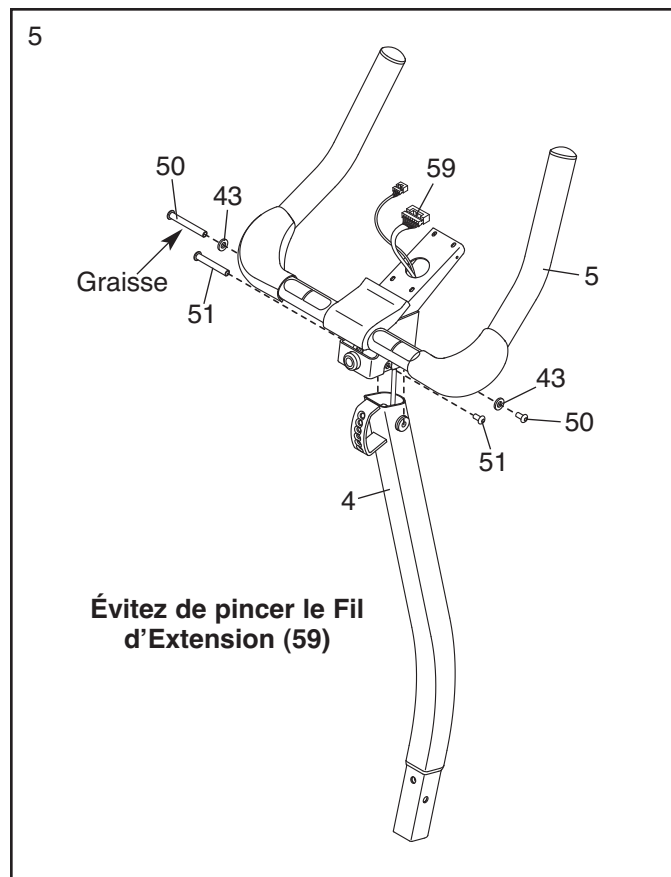
5. Appliquez un peu de la graisse incluse sur un Jeu de Boulons de M6 x 70mm (50).

Orientez le Guidon (5) et le Montant (4) comme illustré.

Pendant qu'une autre personne tient le Guidon (5) près du Montant (4), insérez vers le haut le Fil d'Extension (59) à travers le Guidon.

**Conseil : évitez de pincer le Fil d'Extension (59).** Fixez le Guidon (5) au Montant (4) à l'aide du Jeu de Boulons de M6 x 70mm (50) et de deux Rondelles de M8 (43).

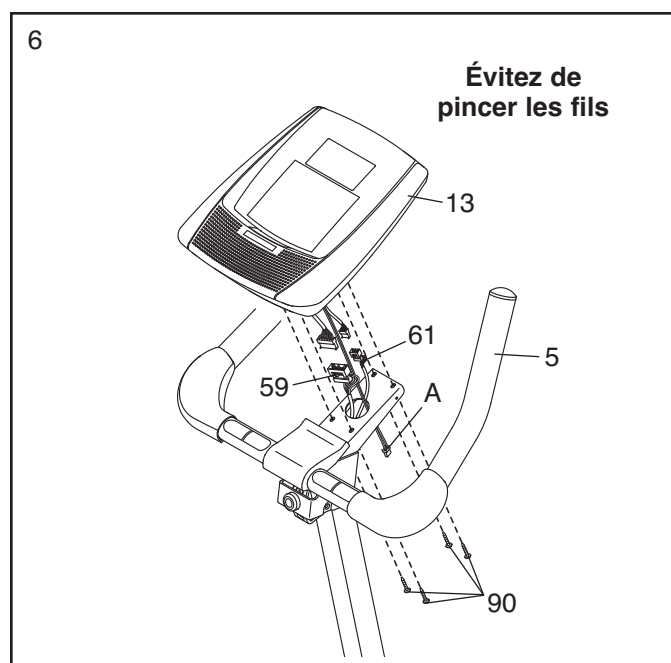
Puis, fixez un Jeu de Boulons de M6 x 60mm (51) à travers le support inférieur du Guidon (5).



6. Pendant qu'une deuxième personne tient la Console (13) près du Guidon (5), enfiler le fil long du récepteur (A) sur la Console dans le Guidon (6), comme sur le schéma.

Ensuite, branchez les autres fils sur la Console (13) dans le Fil d'Extension (59) et le Fil du Détecteur Cardiaque (61).

**Conseil : évitez de pincer les fils.** Fixez la Console (13) au Guidon (5) à l'aide de quatre Vis de M4 x 16mm (90).



7. Orientez l'assemblage du Montant (4) ainsi que le Couvercle du Pivot (12) comme illustré.

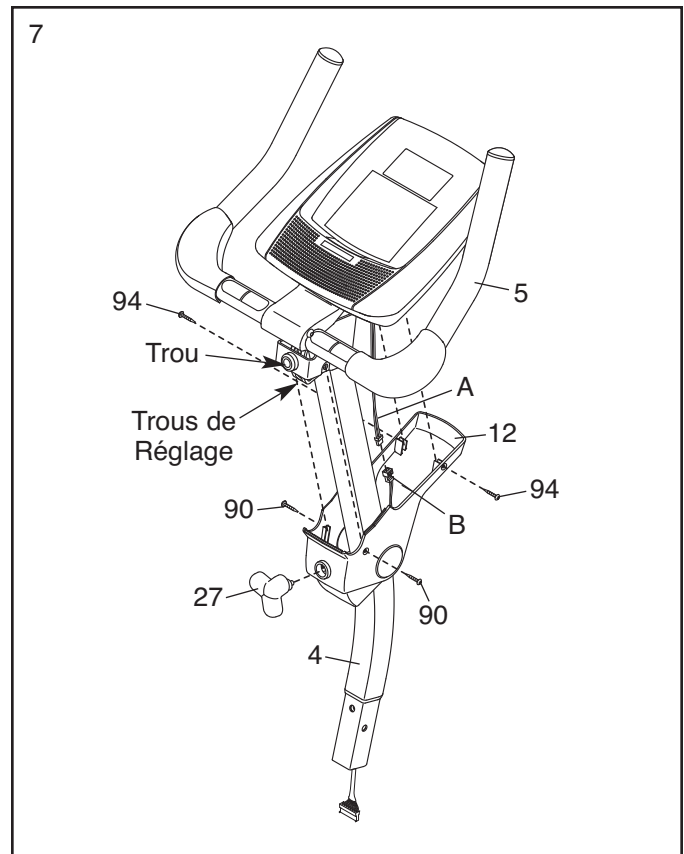
Glissez vers le haut le Couvercle du Pivot (12) jusqu'au Guidon (5). **Conseil : pliez et courbez légèrement le Couvercle du Pivot pour le faire glisser par-dessus le Guidon. Faites attention de ne pas pincer les fils.**

Branchez le fil long du récepteur (A) dans le Fil du Récepteur (B).

**Conseil : faites attention de ne pas pincer les fils.** Fixez le Couvercle du Pivot (12) au Guidon (5) à l'aide de deux Vis de M4 x 16mm (90) et de deux Vis de M4 x 22mm (94).

Faites pivoter le Guidon (5) jusqu'à ce que le trou du Guidon soit aligné avec un trou de réglage du Montant (4).

Serrez le Bouton de Réglage (27) à l'intérieur du Guidon (5) et un trou de réglage du Montant (4). **Vérifiez que le Bouton de Réglage est bien engagé dans l'un des trous de réglage.**



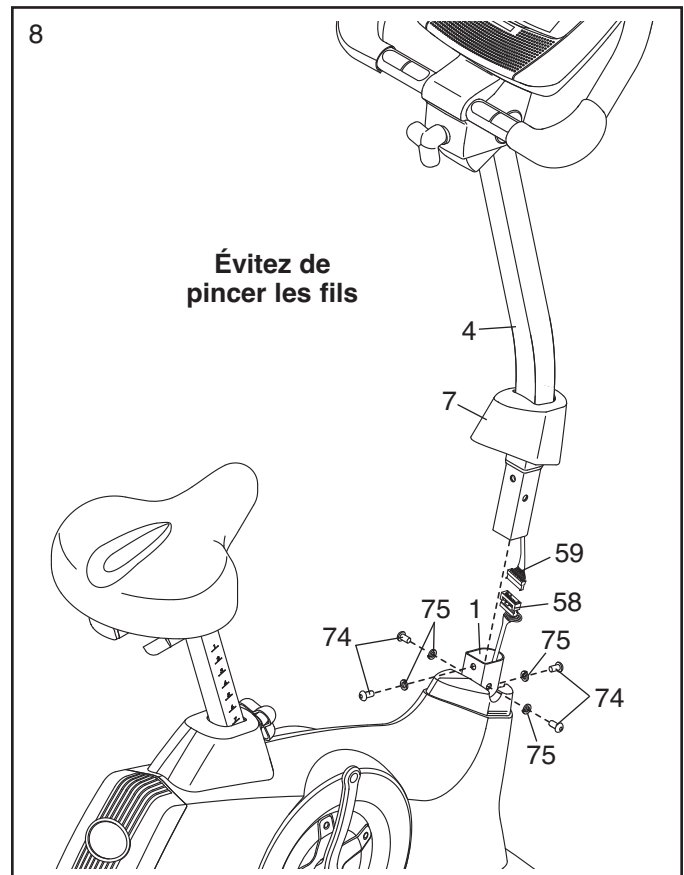
8. Faites glisser vers le haut le Couvercle de Protection Avant (7) par-dessus le Montant (4).

Pendant qu'une autre personne tient le Montant (4) près du Cadre (1), branchez le Fil d'Extension (59) au Fil Principal (58).

Insérez le Montant (4) à l'intérieur du Cadre (1).

**Conseil : évitez de pincer les fils.** Fixez le Montant (4) à l'aide de quatre Vis en Métal/Nylon de M8 x 20mm (74) et de quatre Rondelles Fendues de M8 (75).

Faites glisser vers le bas le Couvercle de Protection Avant (7) jusqu'au Cadre (1) et appuyez dessus pour le mettre en place.

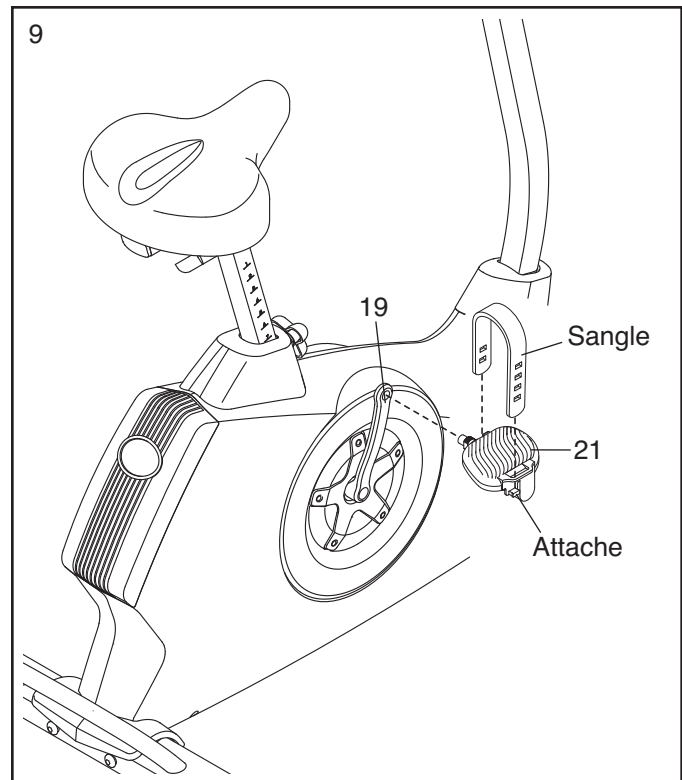


9. Repérez la Pédale Droite (21), marquée de la lettre « R » (*L* ou *Left* indique gauche ; *R* ou *Right* indique droite).

A l'aide d'une clé à molette, **serrez fermement** la Pédale Droite (21) **dans le sens des aiguilles** d'une montre dans le Bras Droit du Pédalier (19).

Serrez fermement la Pédale Gauche (non illustrée) **dans le sens inverse des aiguilles** d'une montre dans le Bras Gauche du Pédalier (non illustré).

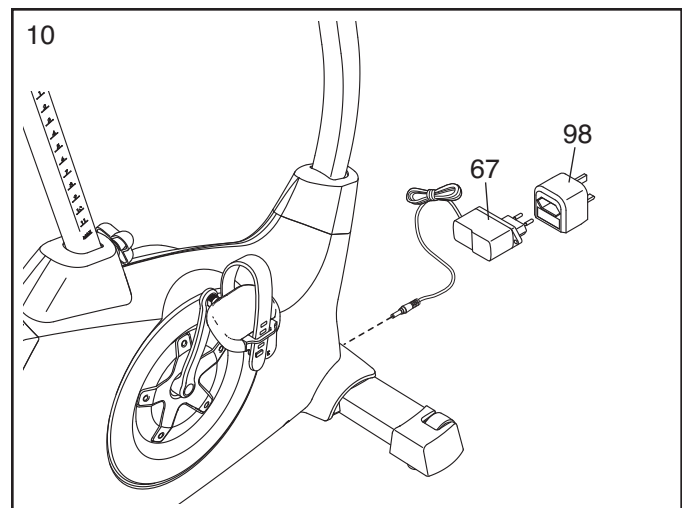
Réglez la sangle de la Pédale Droite (21) à la position souhaitée, puis enfoncez les extrémités de la sangle dans les attaches de la Pédale Droite. **Réglez la sangle de la Pédale Gauche (non illustrée) de la même manière.**



10. Branchez l'Adaptateur Secteur (67) dans la prise du cadre du vélo d'exercice.

Si nécessaire, branchez l'Adaptateur Secteur (67) dans l'Adaptateur de Prise Électrique (98).

Pour brancher l'Adaptateur Secteur (67) dans une prise, reportez-vous à la section « COMMENT BRANCHER L'ADAPTATEUR SECTEUR » à la page 12.

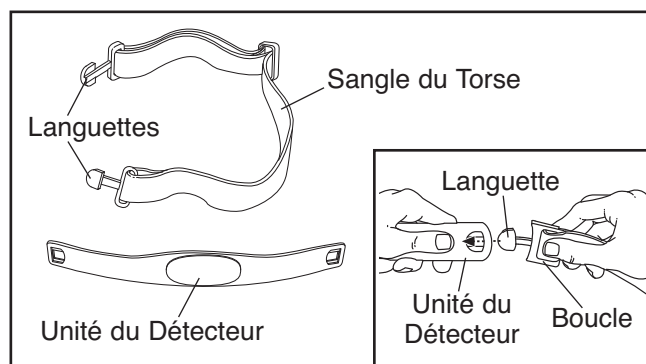


11. **Assurez-vous que toutes les pièces sont correctement serrées avant d'utiliser le vélo d'exercice.**  
**Remarque : il risque de rester quelques visseries à la fin de l'assemblage.** Afin de protéger le plancher ou la moquette, installez une natte sous le vélo d'exercice.

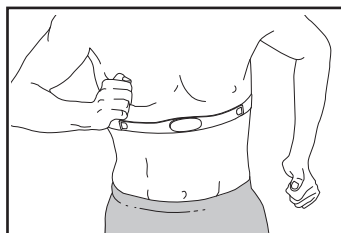
# COMMENT UTILISER LE DÉTECTEUR CARDIAQUE DU TORSE

## COMMENT PORTER LE DÉTECTEUR CARDIAQUE

Le détecteur cardiaque comporte deux éléments : la sangle du torse et l'unité du détecteur cardiaque. Insérez la languette sur l'une des extrémités de la sangle du torse dans l'une des extrémités de l'unité du détecteur cardiaque, comme illustré sur le schéma en encadré. Enfoncez l'extrémité de l'unité du détecteur cardiaque sous la boucle de la sangle du torse. La languette devrait être alignée avec l'avant de l'unité du détecteur cardiaque.



Ensuite, placez le détecteur cardiaque autour de votre abdomen, et attachez l'autre extrémité de la sangle du torse dans l'unité du détecteur cardiaque.



Ajustez la longueur de la sangle du torse si cela est nécessaire. Le détecteur cardiaque devrait être placé sous vos vêtements, serré contre votre peau, et aussi haut que possible sous vos muscles pectoraux ou votre poitrine tout en étant confortable. Assurez-vous que le logo est placé vers l'avant et à l'endroit.

Soulevez l'unité du détecteur cardiaque de votre peau de quelques centimètres et localisez les deux surfaces des électrodes sur le revers du détecteur (les surfaces des électrodes sont les deux rectangles creux). À l'aide de solution saline comme de la salive ou de la solution pour lentilles de contact, mouillez les deux surfaces des électrodes. Replacez le détecteur sur votre peau.

## ENTRETIEN ET NETTOYAGE

- Séchez complètement le détecteur cardiaque après chaque utilisation. Le détecteur cardiaque est activé quand les électrodes sont mouillées et que le détecteur cardiaque est porté ; le détecteur cardiaque s'éteint quand il n'est pas porté et que les électrodes sont sèches. Si le détecteur cardiaque n'est pas

séché après chaque utilisation, il restera allumé même s'il n'est pas utilisé, usant prématurément la pile.

- Rangez le détecteur cardiaque dans un endroit tiède et sec. Ne mettez pas le détecteur cardiaque dans un sac en plastique ou dans tout autre récipient qui retient l'humidité.
- N'exposez pas le détecteur cardiaque aux rayons directs du soleil pendant de longues périodes de temps ; ne l'exposez pas non plus à des températures supérieures à 50° C (120° F) ou inférieures à -10° C (15° F).
- Ne pliez pas et n'étirez pas excéssivement l'unité du détecteur cardiaque quand vous l'utilisez et la rangez.
- Nettoyez l'unité du détecteur cardiaque avec un chiffon humide—n'utilisez jamais de l'alcool ou des nettoyants abrasifs ou chimiques. La sangle du torse peut être lavée à la main et séchée à l'air libre.

## LOCALISATION D'UN PROBLÈME

**Si le détecteur cardiaque ne fonctionne pas correctement, essayez les étapes ci-dessous.**

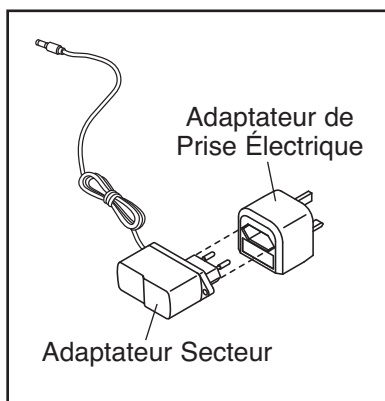
- Assurez-vous que vous portez le détecteur cardiaque comme décrit à gauche. Remarque : si le détecteur cardiaque ne fonctionne pas quand il est dans la position décrite, essayez de le placer plus haut ou plus bas sur votre abdomen.
- Utilisez une solution saline comme de la salive ou de la solution pour lentilles de contact pour mouiller les deux surfaces des électrodes. Si votre rythme cardiaque ne s'affiche pas avant que vous ne commenciez à transpirer, mouillez les surfaces des électrodes à nouveau.
- Quand vous marchez ou courez sur le tapis de course, placez-vous au milieu de la courroie mobile. **Pour que la console affiche le rythme cardiaque, l'utilisateur doit être à une longueur de bras de la console.**
- Le détecteur cardiaque est conçu pour être utilisé par des personnes ayant un rythme cardiaque normal. Les problèmes d'affichage du rythme cardiaque peuvent être dus à des conditions médicales telles que les contractions prématurées des ventricules, la tachycardie, et l'arythmie.
- Le fonctionnement du détecteur cardiaque peut être affecté par des interférences magnétiques causées par des lignes électriques de haute tension et d'autres sources. Si vous pensez que des interférences magnétiques causent un problème, essayez de placer votre tapis de course dans un endroit différent.

# COMMENT UTILISER LE VÉLO D'EXERCICE

## COMMENT BRANCHER L'ADAPTATEUR SECTEUR

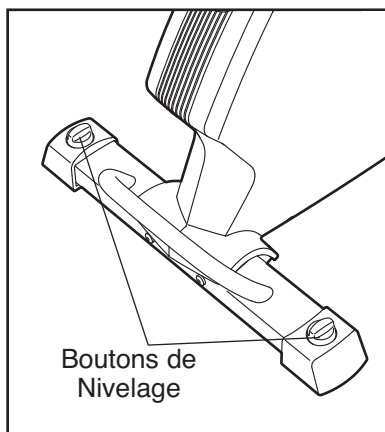
**IMPORTANT : si le vélo d'exercice a été exposé à des températures froides, laissez-le revenir à la température ambiante avant de brancher l'adaptateur secteur. Autrement, vous risquez d'endommager les écrans de la console ou d'autres composants électroniques.**

Branchez l'adaptateur secteur dans la prise du cadre du vélo d'exercice. Ensuite, branchez l'adaptateur secteur dans l'adaptateur de prise électrique. Puis, branchez l'adaptateur de prise électrique dans une prise appropriée, correctement installée selon les codes et les règles en vigueur.



## COMMENT METTRE A L'HORIZONTAL LE VÉLO D'EXERCICE

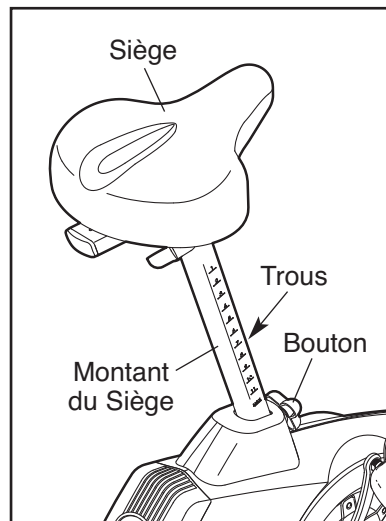
Si le vélo d'exercice oscille légèrement sur votre plancher durant son utilisation, tournez un ou les deux boutons de nivelage du stabilisateur arrière et réglez le pied de mise à niveau jusqu'à l'élimination du mouvement de balancement.



## COMMENT RÉGLER LA HAUTEUR DU SIÈGE

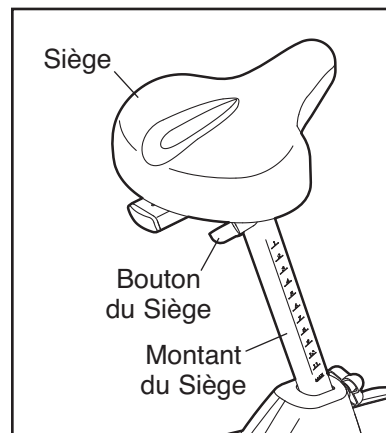
Pour des exercices efficaces, le siège devrait être à la bonne hauteur. Au fur et à mesure que vous pédalez, vos genoux devraient être légèrement pliés lorsque les pédales se trouvent dans la position la plus basse.

Pour régler le siège, desserrez d'abord le bouton de réglage de quelques tours. Ensuite, tirez le bouton vers vous, faites glisser le montant du siège vers le haut ou vers le bas jusqu'à la position désirée, puis relâchez le bouton. **Faites glisser légèrement le montant du siège vers le haut ou vers le bas pour vous assurer que le bouton est bien engagé dans l'un des trous de réglage du montant du siège.** Puis, serrez le bouton.



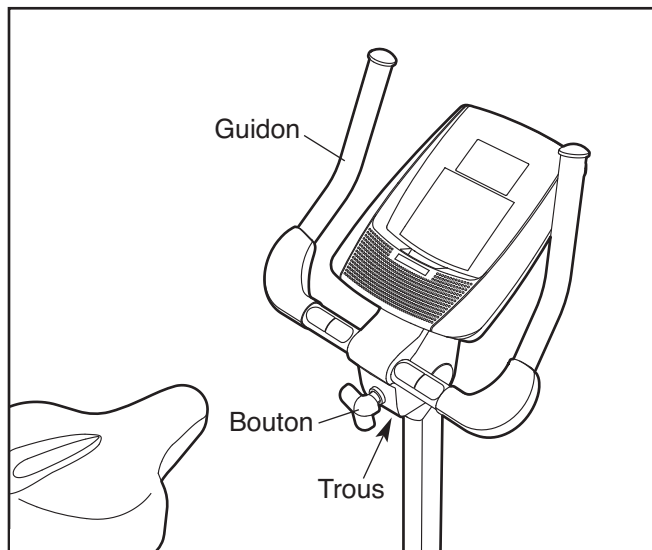
## COMMENT RÉGLER LA POSITION HORIZONTALE DU SIÈGE

Pour régler la position horizontale du siège, desserrez d'abord le bouton de réglage du siège de quelques tours. Puis, faites glisser le siège vers l'avant ou vers l'arrière jusqu'à la position désirée, et ensuite serrez fermement le bouton.



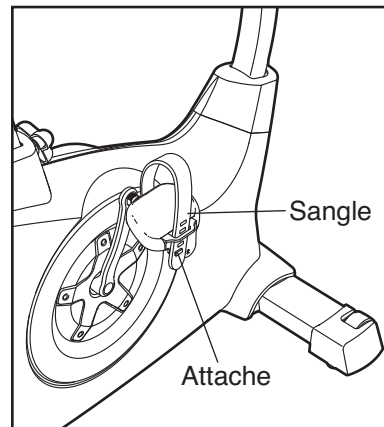
## COMMENT RÉGLER L'ANGLE DU GUIDON

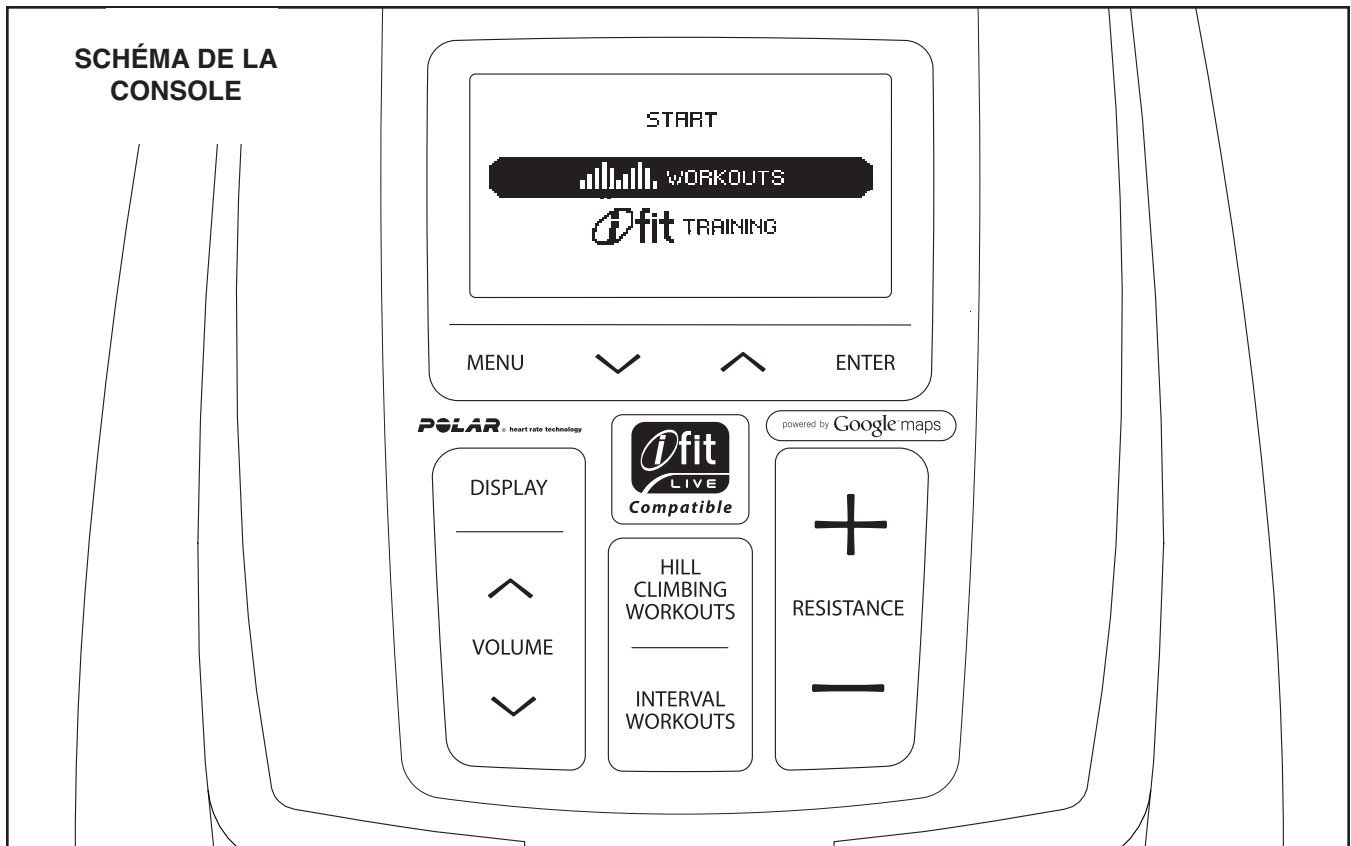
Pour régler l'angle du guidon, desserrez d'abord le bouton de réglage de quelques tours. Puis, tirez le bouton vers vous, faites pivoter le guidon jusqu'à l'angle de votre choix, et ensuite relâchez le bouton dans un trou de réglage. Assurez-vous que le bouton est bien engagé dans l'un des trous de réglage. Puis, serrez le bouton.



## COMMENT RÉGLER LES SANGLES DES PÉDALES

Pour régler les sangles des pédales, enlevez les extrémités des sangles hors des languettes des pédales. Ensuite, réglez les sangles jusqu'à la position souhaitée, puis enfoncez à nouveau les extrémités des sangles dans les attaches.





## CARACTÉRISTIQUES DE LA CONSOLE

La console de pointe offre toute une série de fonctions conçues pour rendre vos entraînements plus efficaces et plus agréables.

Lors de l'utilisation du mode manuel de la console, vous avez la possibilité de modifier la résistance des pédales au simple toucher d'un bouton. Pendant la pratique de vos exercices, la console affiche en continu des informations concernant ces exercices. Vous pouvez également mesurer votre rythme cardiaque à l'aide du détecteur cardiaque de la poignée ou du détecteur cardiaque du torse inclus.

La console offre également vingt quatre entraînements prédéfinis—douze entraînements d'escalade de colline et douze entraînements à intervalles. Chaque entraînement modifie automatiquement la résistance des pédales et vous invite à varier votre vitesse de pédalage tout en vous apportant des informations utiles pour un entraînement efficace.

La console propose également un entraînement de puissance constante qui modifie la résistance des pédales pour maintenir votre puissance développée proche d'un niveau cible.

La console possède un mode d'entraînement iFit qui permet à votre console de communiquer avec votre réseau sans fil via un module optionnel iFit Live.

Avec le mode iFit Live, vous pouvez télécharger des entraînements personnalisés, créer vos propres entraînements, suivre les résultats de votre entraînement, et accéder à bien d'autres fonctions. **Voir [www.iFit.com](http://www.iFit.com) pour une information complète.**

**Pour acheter un module iFit Live, allez sur [www.iFit.com](http://www.iFit.com) ou appelez le numéro de téléphone indiqué sur la page de couverture de ce manuel.**

Vous pourrez même brancher votre lecteur MP3 ou lecteur CD au système audio de la console et écouter vos musiques ou vos livres audio préférés pendant votre séance d'exercices.

**Pour activer la console**, reportez-vous à la page 15. **Pour éteindre la console**, reportez-vous à la page 15. **Pour utiliser le mode manuel**, reportez-vous à la page 15. **Pour utiliser un entraînement prédéfini**, reportez-vous à la page 16. **Pour utiliser l'entraînement de puissance constante**, reportez-vous à la page 18. **Pour utiliser le mode entraînement iFit**, reportez-vous à la page 19. **Pour utiliser le système audio**, reportez-vous à la page 19. **Pour utiliser le mode informations**, reportez-vous à la page 19.

Remarque : s'il y a une feuille de plastique transparent sur l'écran, enlevez-la.

## COMMENT ACTIVER LA CONSOLE

L'adaptateur secteur inclus doit être utilisé pour faire marcher le vélo d'exercice. Reportez-vous à la section « COMMENT BRANCHER L'ADAPTATEUR SECTEUR » à la page 12. Lorsque l'adaptateur secteur est branché, les écrans s'allument et la console est prête à l'emploi.

## COMMENT METTRE HORS TENSION LA CONSOLE

Si les pédales ne bougent pas pendant plusieurs secondes, une tonalité se fait entendre et la console se met en pause.

Si les pédales ne bougent pas pendant quelques minutes et si aucune touche n'est appuyée, la console s'éteint et les écrans se réinitialisent.

Une fois que vous avez terminé vos exercices, débranchez l'adaptateur secteur. **IMPORTANT : autrement, les composants électriques du vélo d'exercice risquent de s'user prématurément.**

## COMMENT UTILISER LE MODE MANUEL

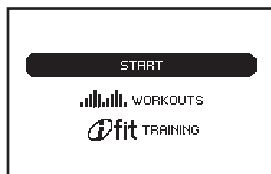
### 1. Commencez à pédaler ou appuyez sur n'importe quel bouton de la console pour activer la console.

Reportez-vous à la section COMMENT ACTIVER LA CONSOLE ci-dessus.

### 2. Sélectionnez le mode manuel.

Chaque fois que vous allumez la console, le menu principal apparaît.

Pour sélectionner le mode manuel, appuyez sur les touches augmenter et diminuer » situées près de la touche Entrer [ENTER] et sélectionnez **START** (démarrage). Puis, appuyez sur la touche Entrer.



Si vous avez sélectionné un entraînement ou le mode Entraînement iFit, appuyez sur la touche Menu [MENU] pour revenir au menu principal.

### 3. Changez à volonté la résistance des pédales.

A mesure que vous pédalez, changez la résistance des pédales en appuyant sur les touches d'augmentation et de diminution de la touche Résistance [RESISTANCE].

Remarque : après avoir appuyé sur les touches, il faudra quelques minutes aux pédales pour atteindre le niveau de résistance sélectionné.

## 4. Suivez votre progression à l'écran.

La console propose plusieurs modes d'affichage. Le mode d'affichage sélectionné détermine les informations d'entraînement qui sont affichées. Appuyez plusieurs fois sur la touche Affichage [DISPLAY] pour sélectionner le mode d'affichage souhaité.

L'écran peut afficher les informations suivantes concernant l'entraînement :

**Calories [CALORIES]**—Ce mode d'affichage indique la quantité approximative de calories que vous avez brûlées.

**Distance [DISTANCE]**—Ce mode d'affichage indique la distance que vous avez parcourue en miles ou en kilomètres.

**Profil**—Quand un entraînement d'escalade de colline ou par intervalles est sélectionné, ce mode d'affichage indique un profil des niveaux de résistance pour la séance d'entraînement.

**Pouls [PULSE]**—Ce mode d'affichage indique votre fréquence cardiaque quand vous utilisez le détecteur cardiaque de la poignée ou le détecteur cardiaque du torse inclus (voir l'étape 5 à la page 16).

**Résistance [RESISTANCE]**—Ce mode d'affichage indique le niveau de résistance des pédales pendant quelques secondes chaque fois que le niveau de résistance change.

**Vitesse [SPEED]**—Ce mode d'affichage indique votre vitesse de pédalage, en miles par heure ou en kilomètres par heure.

**Indicateur de Vitesse Cible**—Quand un entraînement est sélectionné, ce mode d'affichage permet de comparer votre vitesse de pédalage à la vitesse de pédalage cible et vous invite à augmenter ou diminuer votre vitesse de pédalage.

**Temps [TIME]**—Quand le mode manuel est sélectionné, ce mode d'affichage indique le temps écoulé. Lorsqu'un entraînement est sélectionné, ce mode d'affichage indique le temps restant de l'entraînement au lieu du temps écoulé.

**Watts [WATTS]**—Cet écran indique votre puissance développée approximative en watts.

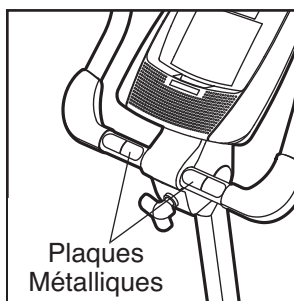
Changez le niveau du volume de la console en appuyant sur les touches d'augmentation et de diminution de Volume [VOLUME].

Remarque : la console peut afficher la vitesse de pédalage ainsi que la distance parcourue en pédalant, en miles ou en kilomètres. Pour changer l'unité de mesure, reportez-vous à la section COMMENT UTILISER LE MODE INFORMATIONS à la page 19.

## 5. Mesurez votre fréquence cardiaque, le cas échéant.

Pour utiliser le détecteur cardiaque du torse inclus, reportez-vous à la page 11. Pour utiliser le détecteur cardiaque de la poignée, suivez les instructions ci-dessous. **IMPORTANT : si vous portez le détecteur cardiaque du torse et si vous tenez en même temps le détecteur cardiaque de la poignée, la console n'affichera pas votre fréquence cardiaque avec précision.**

**S'il y a des feuilles de plastique sur les plaques métalliques du détecteur cardiaque de la poignée, enlevez-les.** Pour mesurer votre fréquence cardiaque, tenez le détecteur cardiaque de la poignée pendant environ 15 secondes, avec les paumes de la main reposant sur les plaques métalliques. **Évitez de déplacer les mains ou de trop serrer les plaques métalliques.**



Une fois que votre pouls a été détecté, votre fréquence cardiaque apparaît à l'écran. Pour une lecture plus précise de votre fréquence cardiaque, tenez les plaques métalliques pendant au moins 15 secondes.

Si l'écran n'affiche pas votre fréquence cardiaque, assurez-vous que vos mains sont positionnées comme décrit. Veillez à ne pas trop bouger les mains ni trop serrer les plaques métalliques. Pour une performance optimale, nettoyez les plaques métalliques avec un chiffon doux ; **n'utilisez jamais d'alcool, de produits abrasifs ni de produits chimiques pour nettoyer les plaques métalliques.**

## 6. Une fois que vous avez terminé d'utiliser le vélo d'exercice, la console s'éteint automatiquement.

Reportez-vous à la section COMMENT METTRE HORS TENSION LA CONSOLE à la page 15.

## COMMENT UTILISER UN ENTRAÎNEMENT PRÉDÉFINI

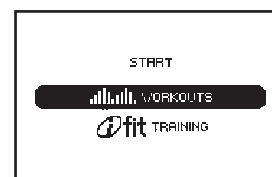
### 1. Commencez à pédaler ou appuyez sur n'importe quel bouton de la console pour activer la console.

Reportez-vous à la section COMMENT ACTIVER LA CONSOLE à la page 15.

### 2. Sélectionnez un entraînement prédéfini.

Si vous avez sélectionné un entraînement ou le mode Entraînement iFit, appuyez sur la touche Menu [MENU] pour revenir au menu principal.

Pour sélectionner un entraînement prédéfini, appuyez d'abord sur les touches augmenter et diminuer situées près de la touche Entrer [ENTER] et sélectionnez *WORKOUTS* (entraînements). Puis, appuyez sur la touche Entrer.



Ensuite, appuyez sur les touches augmenter et diminuer pour sélectionner la catégorie d'entraînement de votre choix. Puis, appuyez sur la touche Entrer.

Vous pouvez également appuyer sur la touche Entraînements Escalade de Colline [HILL CLIMBING WORKOUTS] ou sur la touche Entraînements par Intervalles [INTERVAL WORKOUTS].

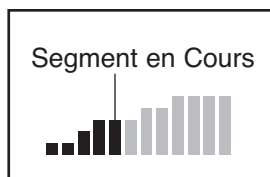
Appuyez sur les touches augmenter et diminuer pour sélectionner la catégorie d'entraînement de votre choix. Puis, appuyez sur la touche Entrer.

Appuyez sur les touches augmenter et diminuer pour sélectionner le nom de l'entraînement de votre choix. La durée, la vitesse maximale, le niveau de résistance maximum, et un profil des niveaux de résistance de l'entraînement apparaîtront dans le côté droit de l'écran. Puis, appuyez sur la touche Entrer.

### 3. Commencez à pédaler pour démarrer l'entraînement.

Chaque entraînement est divisé en segments d'une minute. Un niveau de résistance et une vitesse cible sont programmés pour chaque segment. Remarque : le même niveau de résistance et/ou la même vitesse cible peuvent être programmés pour plusieurs segments consécutifs.

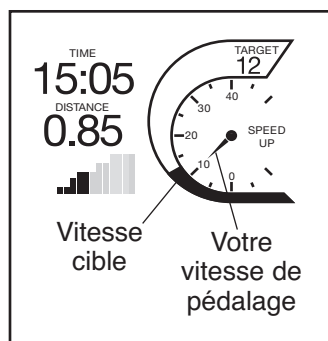
Le profil de l'entraînement affichera votre progression. Le segment clignotant du profil représente le segment en cours de l'entraînement. La hauteur du segment clignotant indique le niveau de résistance du segment en cours.



Lorsque le premier segment de l'entraînement s'arrêtera, la vitesse cible et le niveau de résistance pour le deuxième segment, apparaîtront à l'écran pendant quelques secondes pour vous en avertir. Le prochain segment du profil commencera à clignoter, et les pédales s'ajusteront automatiquement au niveau de résistance pour ce segment.

A mesure que vous pratiquez votre exercice, maintenez votre vitesse de pédalage proche de la vitesse cible pour le segment en cours.

L'indicateur de vitesse cible indiquera votre vitesse de pédalage ainsi que la vitesse cible pour le segment en cours. Lorsque les mots **SPEED UP** (accélérer) apparaissent dans l'indicateur de



vitesse cible, augmentez votre vitesse de pédalage. Lorsque les mots *SLOW DOWN* (ralentir) apparaissent, diminuez votre vitesse de pédalage.

**IMPORTANT : la vitesse cible ne sert qu'à vous motiver. Votre vitesse de pédalage réelle peut bien être inférieure à la vitesse cible. Veillez à pédaler selon une vitesse qui est confortable pour vous.**

Si le niveau de résistance du segment en cours est trop élevé ou trop bas, vous pouvez annuler manuellement le réglage en appuyant sur les touches de Résistance [RESISTANCE]. **IMPORTANT : à la fin du segment en cours de l'entraînement, les pédales se règlent automatiquement au niveau de la résistance du prochain segment.**

L'entraînement continuera de cette façon jusqu'à la fin du dernier segment.

Pour arrêter l'entraînement à n'importe quel moment, arrêtez de pédaler. Un signal sonore se fait entendre. Si le mode d'affichage temps est sélectionné, le temps se mettra à clignoter à l'écran. Pour continuer l'entraînement, reprenez simplement le pédalage.

### 4. Suivez votre progression à l'écran.

Reportez-vous à l'étape 4 à la page 15.

### 5. Mesurez votre fréquence cardiaque, le cas échéant.

Reportez-vous à l'étape 5 à la page 16.

### 6. Une fois que vous avez terminé d'utiliser le vélo d'exercice, la console s'éteint automatiquement.

Reportez-vous à la section COMMENT METTRE HORS TENSION LA CONSOLE à la page 15.

## COMMENT UTILISER L'ENTRAÎNEMENT DE PUISSANCE CONSTANTE

1. **Commencez à pédaler ou appuyez sur n'importe quel bouton de la console pour activer la console.**

Reportez-vous à la section COMMENT ACTIVER LA CONSOLE à la page 15.

2. **Sélectionnez l'entraînement de puissance constante.**

Si vous avez sélectionné un entraînement ou le mode Entraînement iFit, appuyez sur la touche Menu [MENU] pour revenir au menu principal.

Pour sélectionner l'entraînement de puissance constante, appuyez d'abord sur les touches d'augmentation et de diminution situées près de la touche Entrer [ENTER] et surlignez *WORKOUTS* (entraînements). Puis, appuyez sur la touche Entrer.

Puis, appuyez sur les touches d'augmentation et de diminution pour surligner l'entraînement de puissance constante. Puis, appuyez sur la touche Entrer.

3. **Entrez un réglage de watts cibles.**

Les mots *SET DESIRED WATT TARGET* (définir les watts cibles souhaités) et un réglage des watts apparaîtra à l'écran.

Pour entrer un réglage de watts cibles, appuyez sur les touches d'augmentation et de diminution situées près de la touche Entrer. Puis, appuyez sur la touche Entrer.

4. **Commencez à pédaler pour démarrer l'entraînement.**

La durée de l'entraînement de puissance constante est de 30 minutes.

Le réglage de watts cibles apparaîtra en haut de l'écran. L'écran affichera votre progrès durant l'entraînement. La console comparera régulièrement votre puissance développée avec le réglage de watts cibles.

Si votre puissance développée est trop en dessous ou trop au dessus du réglage de watts cibles, la résistance des pédales augmente ou diminue automatiquement afin de ramener votre puissance développée plus proche du réglage de watts cibles.

Vous pouvez également être invité à varier votre vitesse de pédalage afin de ramener votre puissance développée plus proche du réglage de watts cibles. Lorsque le mot *SPEED UP* (accélérer) apparaît à l'écran, augmentez alors votre vitesse de pédalage. Lorsque le mot *SLOW DOWN* (ralentir) apparaît, diminuez votre vitesse de pédalage.

**IMPORTANT : L'invite de vitesse ne sert qu'à vous motiver. Votre vitesse de pédalage réelle peut bien être inférieure à la vitesse incitée. Veillez à pédaler selon une vitesse qui est confortable pour vous.**

**Pour modifier le réglage de watts cibles à tout moment durant l'entraînement, appuyez sur les touches d'augmentation et de diminution de la touche Entrer.**

L'entraînement se poursuivra ainsi jusqu'à ce que des zéros apparaissent dans la durée affichée à l'écran.

Pour arrêter l'entraînement à n'importe quel moment, arrêtez de pédaler. Un signal sonore se fait entendre. La durée se met à clignoter à l'écran. Pour continuer l'entraînement, reprenez simplement le pédalage.

5. **Suivez votre progression à l'écran.**

Reportez-vous à l'étape 4 à la page 15.

6. **Mesurez votre fréquence cardiaque, le cas échéant.**

Reportez-vous à l'étape 5 à la page 16.

7. **Une fois que vous avez terminé d'utiliser le vélo d'exercice, la console s'éteint automatiquement.**

Reportez-vous à la section COMMENT METTRE HORS TENSION LA CONSOLE à la page 15.

## COMMENT UTILISER LE MODE ENTRAÎNEMENT IFIT

Le module optionnel iFit Live permet à votre console de communiquer avec votre réseau sans fil et de déverrouiller de nouvelles fonctionnalités passionnantes.

Par exemple, vous pouvez télécharger des entraînements personnalisés, créer vos propres entraînements, suivre les résultats de votre entraînement, et accéder à bien d'autres fonctions sur le site Web iFit Live. **Pour acheter un module iFit Live, allez sur [www.iFit.com](http://www.iFit.com) ou appelez le numéro de téléphone indiqué sur la page de couverture de ce manuel.**

Pour sélectionner le mode Entraînement iFit, insérez le module iFit Live dans la console. Appuyez sur la touche Menu [MENU], puis sur les touches augmenter et diminuer situées près de la touche Entrer et sélectionnez *IFIT TRAINING* (entraînement ifit). Puis, appuyez sur la touche Entrer.

**Pour plus d'informations sur le mode entraînement iFit, allez sur [www.iFit.com](http://www.iFit.com).** Remarque : Pour utiliser le module iFit Live, vous devez avoir accès à un ordinateur relié à Internet et muni d'un port USB. Vous devez posséder votre propre réseau sans fil comprenant un routeur 802.11b avec diffusion SSID activée (les réseaux cachés ne sont pas pris en charge). Vous aurez aussi besoin d'être membre d'iFit.com.

## COMMENT UTILISER LE SYSTÈME AUDIO

Pour écouter de la musique ou des livres audio grâce au système audio de la console pendant vos exercices, branchez le câble audio inclus à la prise jack de la console ainsi qu'à la prise jack de votre lecteur MP3 ou CD ; **assurez-vous que le câble audio est bien enfoncé.**

Puis, appuyez sur la touche Lecture [PLAY] de votre lecteur MP3 ou CD. Réglez le niveau du volume en utilisant le bouton de réglage du volume de votre lecteur MP3 ou CD ou appuyez sur les touches d'augmentation et de diminution de Volume [VOLUME] sur la console.

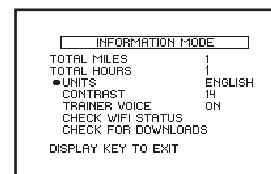
## COMMENT UTILISER LE MODE INFORMATIONS

La console comporte un mode informations qui vous permet de visualiser les informations d'utilisation pour le vélo d'exercice, choisir une unité de mesure pour la console, et de régler le niveau de contraste de l'écran.

Quand un module iFit Live est connecté à la console, vous pouvez également utiliser le mode informations pour choisir un paramètre audio pour la voix de l'entraîneur personnel, vérifier l'état du module iFit Live, et rechercher des téléchargements.

### 1. Sélectionnez le mode informations.

Pour sélectionner le mode Informations, maintenez enfoncée la touche Affichage [DISPLAY] pendant quelques secondes jusqu'à ce que le mode Informations apparaisse à l'écran.



### 2. Affichez les informations d'utilisation pour le vélo d'exercice.

L'écran indiquera la distance totale que vous avez parcourue en pédalant sur le vélo d'exercice. L'écran indiquera également le nombre total d'heures que le vélo d'exercice a été utilisé.

### 3. Au besoin, sélectionnez une unité de mesure.

Le mot *ENGLISH* (anglais) pour les miles anglais ou le mot *METRIC* (métrique) pour les kilomètres apparaîtront à l'écran pour indiquer l'unité de mesure actuellement sélectionnée.

Pour changer l'unité de mesure, appuyez sur la touche augmenter ou diminuer jusqu'à ce que la puce apparaisse à côté du mot *UNITS* (unités). Puis, appuyez sur la touche Entrer [ENTER] pour sélectionner l'unité de mesure désirée.

**4. Réglez le niveau de contraste de l'écran si vous le souhaitez.**

Le niveau de contraste actuellement sélectionné apparaîtra également à l'écran. Pour modifier le niveau de contraste, appuyez sur la touche augmenter ou diminuer jusqu'à ce que la puce apparaisse près du mot *CONTRAST* (contraste).

Appuyez sur la touche Entrer et ensuite appuyez sur la touche augmenter ou diminuer à plusieurs reprises pour sélectionner le niveau de contraste de votre choix. Appuyez à nouveau sur la touche Entrer pour sauvegarder votre choix.

**5. Vérifiez qu'un module iFit Live est bien connecté à la console.**

Si un module iFit Live est connecté à la console, l'écran affichera les mots *WIFI STATUS* ou *USB STATUS* (état wifi ou état usb).

Si aucun module n'est connecté, l'écran affichera les mots *NO MODULE DETECTED* (aucun module détecté). Si aucun accessoire n'est connecté, passez à l'étape 9.

**6. Sélectionnez un réglage audio pour la voix de l'entraîneur personnel, si vous le souhaitez.**

Le réglage audio sélectionné pour la voix de l'entraîneur personnel apparaîtra également à l'écran.

Pour modifier le réglage audio, appuyez sur la touche augmenter ou diminuer jusqu'à ce que la puce apparaisse à côté des mots *TRAINER VOICE* (voix de l'entraîneur). Ensuite, appuyez sur la touche Entrer à plusieurs reprises pour *ON* (activer) ou *OFF* (désactiver) la voix de l'entraîneur personnel.

**7. Vérifiez l'état du module iFit Live, le cas échéant.**

Pour vérifier l'état du module iFit Live, appuyez sur la touche augmenter ou diminuer jusqu'à ce que la puce apparaisse à côté des mots *CHECK WIFI STATUS* ou *CHECK USB STATUS* (vérifier état wifi ou vérifier état usb).

Puis, appuyez sur la touche Entrer. Après quelques secondes, l'état du module iFit Live apparaîtra à l'écran. Pour quitter cet écran, maintenez enfoncée la touche Affichage pendant quelques secondes.

**8. Recherchez des téléchargements si vous souhaitez.**

Pour rechercher des téléchargements d'entraînements iFit Live et de microprogrammes, appuyez sur la touche augmenter ou diminuer jusqu'à ce que la puce apparaisse près des mots *CHECK FOR DOWNLOADS* (rechercher des téléchargements).

Puis, appuyez sur la touche Entrer. La console recherchera alors des téléchargements d'entraînements iFit Live et de microprogrammes.

**9. Quittez le mode informations.**

Appuyez sur la touche Affichage pour quitter le mode Informations.

# ENTRETIEN ET PROBLÈMES

Inspectez et serrez régulièrement toutes les pièces du vélo d'exercice. Remplacez immédiatement toutes les pièces usées.

Pour nettoyer le vélo d'exercice, utilisez un chiffon humide et une petite quantité de savon doux. **IMPORTANT : Pour éviter d'endommager la console, gardez les liquides éloignés de la console et évitez d'exposer la console aux rayons directs du soleil.**

## DÉPANNAGE DE LA CONSOLE

Sides lignes apparaissent à l'écran de la console, reportez-vous à l'étape 4 à la page 20, puis réglez le niveau de contraste de l'écran.

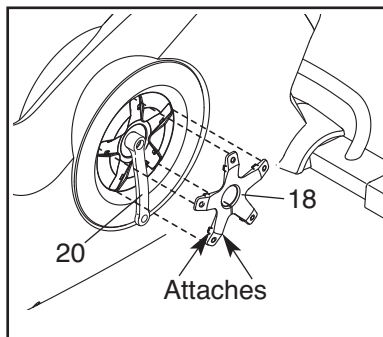
Si la console n'affiche pas votre fréquence cardiaque lorsque vous utilisez le détecteur cardiaque de la poignée, reportez-vous à l'étape 5 à la page 16.

## COMMENT RÉGLER LE DÉTECTEUR MAGNÉTIQUE

Si la console n'affiche pas des informations exactes, il faut alors régler le détecteur magnétique. Pour régler le détecteur magnétique, vous devez d'abord enlever la pédale gauche, le couvercle du disque gauche ainsi que le disque de la pédale gauche (voir les instructions ci-dessous).

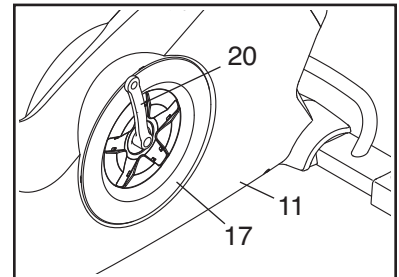
A l'aide d'une clé à molette, tournez la pédale gauche dans le sens des aiguilles d'une montre puis enlevez-la.

Tournez le Bras Gauche du Pédalier (20) jusqu'à une position verticale avec l'extrémité du Bras Gauche du Pédalier pointant vers le bas, comme illustré.



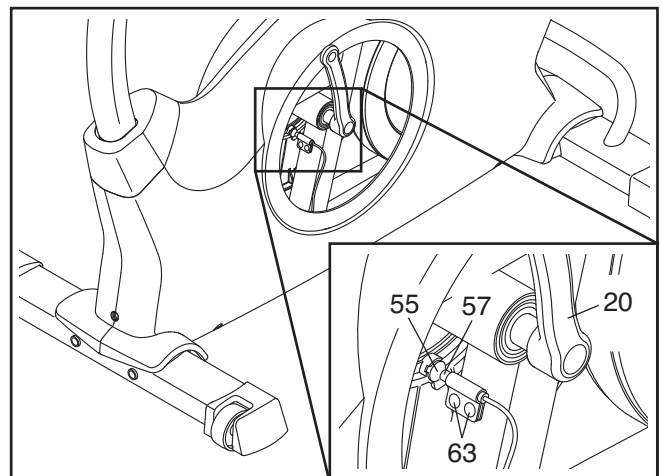
A l'aide d'un tournevis à tête plate, desserrez les attaches situées sur chaque point du Couvercle du Disque (18) gauche. Bougez légèrement le Couvercle du Disque gauche par-dessus le Bras Gauche du Pédalier (20) puis enlevez le Couvercle du Disque gauche.

Ensuite, tournez le Bras Gauche du Pédalier (20) jusqu'à une position verticale avec l'extrémité du Bras Gauche du Pédalier pointant vers le haut.



Tournez le Disque de la Pédale gauche (17) dans le sens des aiguilles d'une montre pour le détacher du Capot Gauche (11). Puis, bougez le Disque de la Pédale Gauche vers le haut et enlevez-le du Bras Gauche du Pédalier (20).

Localisez le Capteur Magnétique (57). Desserrez, mais sans l'enlever, les deux Vis à Collettes de M4 x 12,7mm (63).



Ensuite, tournez le Bras Gauche du Pédalier (20) jusqu'à ce qu'un Aimant (55) soit aligné avec le Capteur Magnétique (57). Faites glisser légèrement le Capteur Magnétique vers l'Aimant ou dans la direction opposée. Puis, resserrez les Vis à Collette de M4 x 12,7mm (63).

Tournez le Bras du Pédalier Gauche (20) pendant quelques secondes. Répétez ces opérations jusqu'à ce que la console affiche la réponse appropriée.

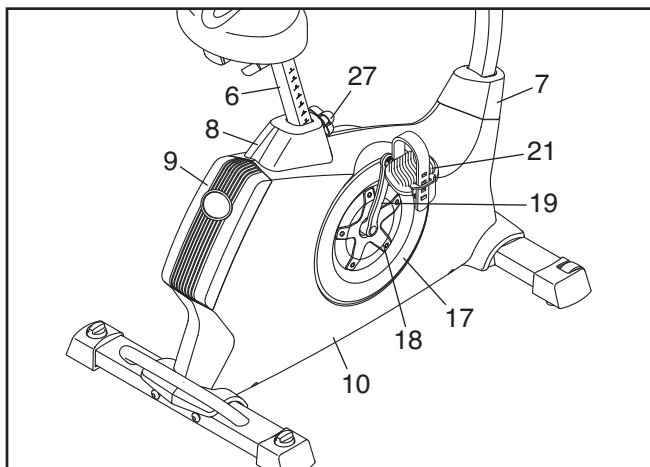
Après avoir réglé correctement le détecteur magnétique, fixez à nouveau le disque de la pédale gauche, le couvercle du disque gauche ainsi que la pédale gauche.

## COMMENT RÉGLER LA COURROIE DE TRACTION

Si vous sentez que les pédales glissent pendant le pédalage, même lorsque la résistance est réglée sur le réglage le plus élevé, il est alors nécessaire de régler la courroie de traction.

Pour régler la courroie de traction, vous devez d'abord enlever la pédale droite, le montant du siège, le couvercle de protection supérieur, le couvercle de protection arrière, le couvercle de protection avant, le couvercle du disque droit, le disque de la pédale droite ainsi que le capot droit (voir les instructions ci-dessous).

A l'aide d'une clé à molette, tournez la Pédale Droite (21) dans le sens contraire des aiguilles d'une montre puis enlevez-la.



Puis, enlevez le Bouton de Réglage (27) et ensuite enlevez le Montant du Siège (6).

A l'aide d'un tournevis à tête plate, enlevez le Couvercle de Protection Supérieur (8) ainsi que le Couvercle de Protection Arrière (9). Puis, utilisez le tournevis à tête plate pour desserrer le Couvercle de Protection Avant (7).

Tournez le Bras Droit du Pédalier (19) jusqu'à une position verticale avec l'extrémité du Bras Droit du Pédalier pointant vers le bas.

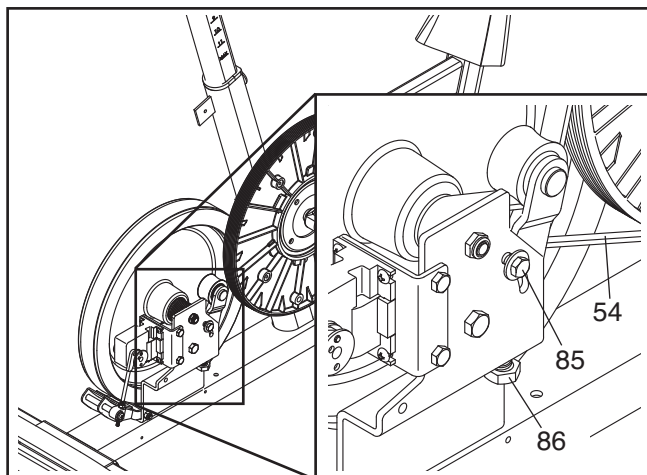
A l'aide d'un tournevis à tête plate, desserrez les attaches situées sur chaque point du Couvercle du Disque (18) droit. Bougez légèrement le Couvercle du Disque droit par-dessus le Bras Droit du Pédalier (19) puis enlevez le Couvercle du Disque droit. Remarque : Reportez-vous aux dessins à la page 21 pour plus de détails.

Ensuite, tournez le Bras Droit du Pédalier (19) jusqu'à une position verticale avec l'extrémité du Bras Droit du Pédalier pointant vers le haut.

Tournez le Disque de la Pédale (17) droite dans le sens des aiguilles d'une montre pour le détacher du Capot Droit (10). Puis, bougez le Disque de la Pédale droite vers le haut et enlevez-le du Bras Droit du Pédalier (19).

Reportez-vous à la section SCHÉMA DÉTAILLÉ à la page 27. Puis, enlevez les Vis de M4 x 19mm (89) ainsi que les Vis de M4 x 25mm (62) des Capots Droit et Gauche (10, 11). Ensuite, enlevez le Capot Droit.

Ensuite, desserrez la Vis Hexagonale de M6 x 20mm (85). Puis, serrez la Vis Hexagonale de M10 x 50mm (86) jusqu'à ce que la Courroie de Traction (54) soit tendue.



Une fois que la Courroie de Traction (54) est tendue, serrez la Vis Hexagonale de M6 x 20mm (85).

Ensuite, fixez à nouveau le capot droit, le disque de la pédale droite, le couvercle du disque droit, le couvercle de protection avant, le couvercle de protection arrière, le couvercle de protection supérieur, le montant du siège, et la pédale droite.

# CONSEILS POUR L'EXERCICE

**⚠ AVERTISSEMENT :** avant de commencer ce programme d'exercice ou tout autre programme, consultez votre médecin. Ceci est particulièrement important pour les personnes de plus de 35 ans ou les personnes ayant des problèmes de santé.

Le détecteur cardiaque n'est pas un appareil médical. De nombreux facteurs peuvent affecter la lecture du rythme cardiaque. Le détecteur cardiaque est uniquement un outil pour l'exercice pour déterminer les fluctuations générales du rythme cardiaque.

Ces conseils pour l'exercice vous aideront à planifier votre programme d'exercice. Pour plus de détails sur l'exercice, procurez-vous un livre réputé sur le sujet ou consultez votre médecin. Gardez en tête qu'une alimentation équilibrée et un repos adéquat sont essentiels pour de bons résultats.

## INTENSITÉ DE L'EXERCICE

Que votre but soit de brûler de la graisse ou de fortifier votre système cardio-vasculaire, la clé pour obtenir des résultats est de s'entraîner à la bonne intensité. Vous pouvez utiliser votre rythme cardiaque comme repère pour trouver le niveau d'intensité adapté à vos objectifs. Le tableau ci-dessous indique les rythmes cardiaques recommandés pour brûler de la graisse et pour des exercices aérobics.

165	155	145	140	130	125	115	♥
145	138	130	125	118	110	103	♥
125	120	115	110	105	95	90	♥
<hr/>							
20	30	40	50	60	70	80	

Pour trouver le niveau d'intensité correct, trouvez votre âge en bas du tableau (les âges sont arrondis à la dizaine). Les trois nombres listés au-dessus de votre âge définissent votre « zone d'entraînement ». Le nombre le plus bas est le rythme cardiaque pour brûler de la graisse, le nombre du milieu est le rythme cardiaque pour brûler un maximum de graisse, et le nombre le plus haut est le rythme cardiaque pour des exercices aérobics.

**Brûler de la Graisse**—Pour brûler efficacement de la graisse, vous devez vous entraîner à une intensité faible pendant une longue période de temps. Durant les premières minutes d'exercice, votre corps utilise des *calories de glucide* comme carburant. Votre corps ne commence à puiser dans ses *réserves de graisse* qu'après plusieurs minutes d'effort. Si votre but est de brûler de la graisse, réglez l'intensité de votre exercice jusqu'à ce que votre rythme cardiaque soit proche du nombre le plus bas de votre zone d'entraînement. Pour brûler un maximum de graisse, entraînez-vous avec votre rythme cardiaque proche du nombre du milieu de votre zone d'entraînement.

**Exercices Aérobics**—Si votre but est de renforcer votre système cardio-vasculaire, vous devez faire des exercices aérobics, ce qui veut dire de l'exercice qui requiert de grandes quantités d'oxygène pendant une période de temps prolongée. Pour des exercices aérobics, réglez votre intensité jusqu'à ce que votre rythme cardiaque soit proche du nombre le plus haut dans votre zone d'entraînement.

## CONSEILS POUR L'ENTRAÎNEMENT

**Échauffement**—Commencez avec 5 à 10 minutes d'étirements et d'exercices légers. L'échauffement fait monter la température de votre corps, augmente les battements de votre cœur, et accélère votre circulation pour vous préparer à l'effort.

**Exercices dans la Zone d'Entraînement**—Entraînez-vous pendant 20 à 30 minutes avec votre rythme cardiaque dans votre zone d'entraînement. (Durant les premières semaines de votre programme d'exercice, ne maintenez pas votre rythme cardiaque dans votre zone d'entraînement pendant plus de 20 minutes.) Respirez profondément et de manière régulière quand vous vous entraînez—ne retenez jamais votre souffle.

**Retour à la Normale**—Finissez avec 5 à 10 minutes d'étirements. Les étirements rendent vos muscles plus flexibles et aident à prévenir les problèmes qui surviennent après l'entraînement.

## FRÉQUENCE DE L'EXERCICE

Pour maintenir ou améliorer votre forme physique, effectuez trois entraînements par semaine, avec au moins un jour de repos entre chaque entraînement. Après quelques mois d'exercice régulier, vous pouvez effectuer jusqu'à cinq entraînements par semaine, si désiré. Gardez à l'esprit que la clé du succès est de faire de vos entraînements un élément agréable et régulier de votre vie de tous les jours.

## SUGGESTION D'ÉTIREMENTS

La position correcte pour plusieurs étirements de base est illustrée à droite. Bougez doucement quand vous vous étirez—ne faites pas de rebonds.

### 1. Étirement vers les Orteils

Debout, les genoux légèrement pliés, penchez-vous vers l'avant au niveau des hanches. Laissez votre dos et vos épaules se détendre alors que vous allongez les mains vers vos orteils, aussi loin que possible. Tenez la position en comptant jusqu'à 15 puis détendez-vous. Répétez trois fois. Zones ciblées : cuisses, arrière des genoux, dos.

### 2. Étirement des Cuisses

Asseyez-vous sur le sol avec une jambe tendue. Ramenez la plante du pied opposé vers vous et placez-la contre l'intérieure de la cuisse de la jambe tendue. Essayez de toucher vos orteils autant que possible. Tenez la position en comptant jusqu'à 15 puis détendez-vous. Répétez trois fois pour chaque jambe. Zones ciblées : cuisses, bas du dos et aine.

### 3. Étirement des Mollets et Tendons d'Achille

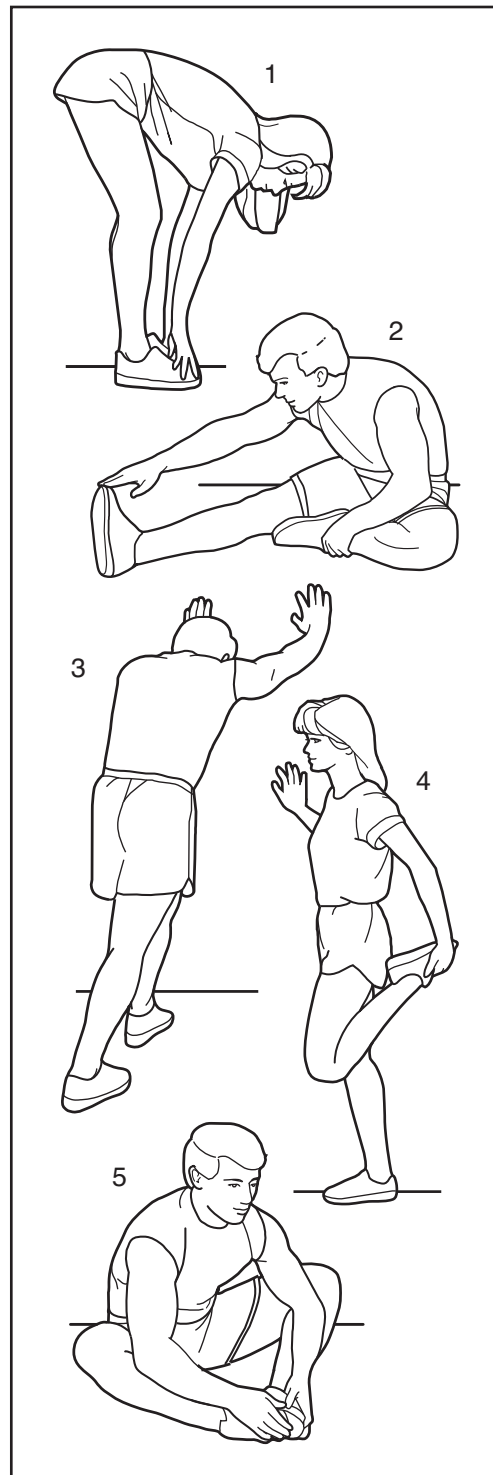
Une jambe devant l'autre, tendez les mains vers l'avant et placez-les contre un mur. Gardez la jambe arrière bien droite et le pied arrière à plat sur le sol. Pliez la jambe avant, penchez-vous vers l'avant et poussez les hanches vers le mur. Tenez la position en comptant jusqu'à 15 puis détendez-vous. Répétez trois fois pour chaque jambe. Pour un étirement supplémentaire des tendons d'Achille, pliez aussi la jambe arrière. Zones ciblées : mollets, tendons d'Achille et chevilles.

### 4. Étirement des Quadriceps

Avec une main contre un mur pour garder votre équilibre, attrapez un de vos pieds derrière vous avec l'autre main. Tirez votre pied aussi proche que possible de vos fessiers. Tenez la position en comptant jusqu'à 15 puis détendez-vous. Répétez trois fois pour chaque jambe. Zones ciblées : quadriceps et muscles des hanches.

### 5. Étirement de la Cuisse Intérieure

Asseyez-vous par terre, les pieds joints par la plante, les genoux vers l'extérieur. Tirez vos pieds vers l'aine, autant que possible. Tenez la position en comptant jusqu'à 15 puis détendez-vous. Répétez trois fois. Zones ciblées : quadriceps et muscles des hanches.



# LISTE DES PIÈCES

N°. du Modèle NTEVEX74911.0 R0411A

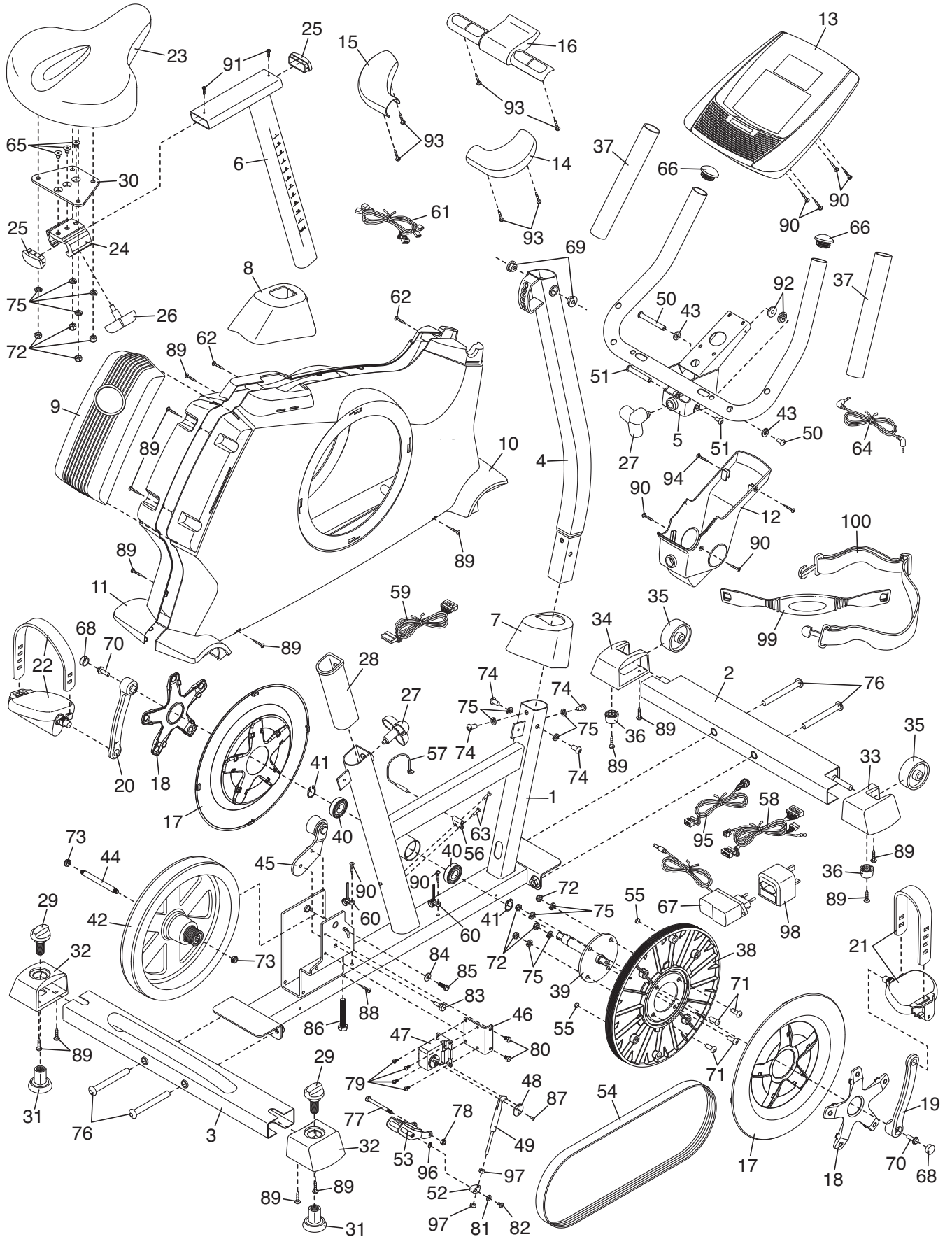
N°.	Qté.	Description	N°.	Qté.	Description
1	1	Cadre	46	1	Support du Moteur
2	1	Stabilisateur Avant	47	1	Moteur de Résistance
3	1	Stabilisateur Arrière	48	1	Disque de Résistance
4	1	Montant	49	1	Bras de Résistance
5	1	Guidon	50	1	Jeu de Boulons de M6 x 70mm
6	1	Montant du Siège	51	1	Jeu de Boulons de M6 x 60mm
7	1	Couvercle de Protection Avant	52	1	Support de Résistance
8	1	Couvercle de Protection Supérieur	53	1	Aimant en C
9	1	Couvercle de Protection Arrière	54	1	Courroie de Traction
10	1	Capot Droit	55	2	Aimant
11	1	Capot Gauche	56	1	Collier
12	1	Couvercle du Pivot	57	1	Capteur Magnétique/Fil
13	1	Console	58	1	Fil Principal
14	1	Coussin Droit	59	1	Fil d'Extension
15	1	Coussin Gauche	60	2	Serre-Fils
16	1	Détecteur Cardiaque	61	1	Fil du Détecteur Cardiaque
17	2	Disque de la Pédale	62	2	Vis de M4 x 25mm
18	2	Couvercle du Disque	63	2	Vis à Collerette de M4 x 12,7mm
19	1	Bras Droit du Pédalier	64	1	Câble Audio
20	1	Bras Gauche du Pédalier	65	3	Vis à Tête Plate de M8 x 17mm
21	1	Pédale/Sangle Droite	66	2	Capuchon du Guidon
22	1	Pédale/Sangle Gauche	67	1	Adaptateur Secteur
23	1	Siège	68	2	Embout du Pédalier
24	1	Support du Siège	69	2	Bague du Pivot du Montant
25	2	Capuchon du Montant du Siège	70	2	Vis à Collerette de 5/16"
26	1	Bouton de Réglage du Siège	71	4	Boulon en Bouton de M8 x 20mm
27	2	Bouton de Réglage	72	8	Écrou de Verrouillage de M8
28	1	Manchon du Montant du Siège	73	2	Écrou de Blocage de M8
29	2	Bouton de Nivelage	74	4	Vis en Métal/Nylon de M8 x 20mm
30	1	Support du Siège	75	12	Rondelle Fendue de M8
31	2	Pied de Nivellement	76	4	Vis en Métal/Nylon de M10 x 95mm
32	2	Embout du Stabilisateur Arrière	77	1	Vis Hexagonale de M6 x 65mm
33	1	Embout du Stabilisateur Droit	78	1	Écrou de Verrouillage de M6
34	1	Embout du Stabilisateur Gauche	79	4	Vis à Collerette de M4 x 12mm
35	2	Roue	80	2	Vis Hexagonale de M6 x 8mm
36	2	Pied	81	1	Rondelle de M5
37	2	Poignée en Mousse	82	1	Vis de M5 x 7mm
38	1	Poulie	83	1	Vise du Tendeur
39	1	Pédalier	84	1	Rondelle de M6
40	2	Roulement à Billes du Pédalier	85	1	Vis Hexagonale de M6 x 20mm
41	2	Bague d'Attache	86	1	Vis Hexagonale de M10 x 50mm
42	1	Volant	87	1	Vis de M3,5 x 12mm
43	2	Rondelle de M8	88	1	Vis Brillante de M4 x 12,7mm
44	1	Axe du Volant	89	14	Vis de M4 x 19mm
45	1	Tendeur	90	8	Vis de M4 x 16mm

<b>N°.</b>	<b>Qté.</b>	<b>Description</b>	<b>N°.</b>	<b>Qté.</b>	<b>Description</b>
91	2	Vis en Métal/Nylon de M4 x 5mm	97	2	Écrou de Réglage
92	2	Bague du Pivot du Guidon	98	1	Adaptateur de Prise Électrique
93	6	Vis à Tête Plate de M4 x 19mm	99	1	Détecteur
94	2	Vis de M4 x 22mm	100	1	Sangle du Torse
95	1	Prise/Fil Électrique	*	–	Outil d'Assemblage
96	1	Bague d'Attache	*	–	Manuel de l'Utilisateur

Remarque : les spécifications sont sujettes à des changements sans notification. Référez-vous au dos de ce manuel pour commander des pièces de rechange. \*Indique qu'une pièce n'est pas illustrée.

# SCHÉMA DÉTAILLÉ

N°. du Modèle NTEVEX74911.0 R0411A



---

## POUR COMMANDER DES PIÈCES DE RECHANGE

Pour commander des pièces de rechange, référez-vous à la page de couverture de ce manuel. Pour que nous puissions mieux vous assister, merci de préparer les informations suivantes avant de nous appeler :

- le numéro du modèle et le numéro de série de l'appareil (voir la page de couverture de ce manuel)
- le nom de l'appareil (voir la page de couverture de ce manuel)
- le numéro de la pièce et la description de la/des pièce(s) de remplacement (voir la LISTE DES PIÈCES et le SCHÉMA DÉTAILLÉ vers la fin de ce manuel)

---

## INFORMATION POUR LE RECYCLAGE

**Cet appareil électronique ne doit pas être éliminé avec les déchets ménagers. Afin de préserver l'environnement, cet appareil doit être recyclé au terme de sa durée de vie utile comme l'exige la loi.**

Veillez utiliser des installations de recyclage autorisées à collecter ce type de déchets dans votre région. En agissant ainsi, vous aiderez à préserver les ressources naturelles et à améliorer les normes européennes en matière de protection de l'environnement. Si vous avez besoin de plus d'informations concernant les méthodes correctes et sûres d'élimination des déchets électroniques, contactez les services d'enlèvement des déchets de votre commune ou l'établissement où vous avez acheté ce produit.

