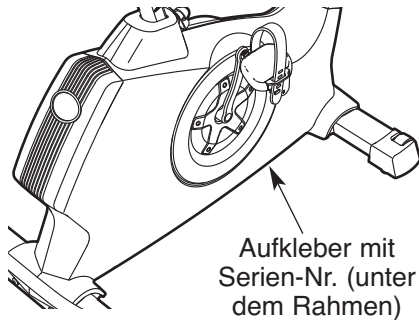


NordicTrack® GX 4.1

Modell-Nr. NTEVEX74911.0

Serien-Nr. _____

Schreiben Sie die Seriennummer in den oben dafür freigehaltenen Platz, falls sie in Zukunft gebraucht werden sollte.



BEDIENUNGSANLEITUNG

FRAGEN?

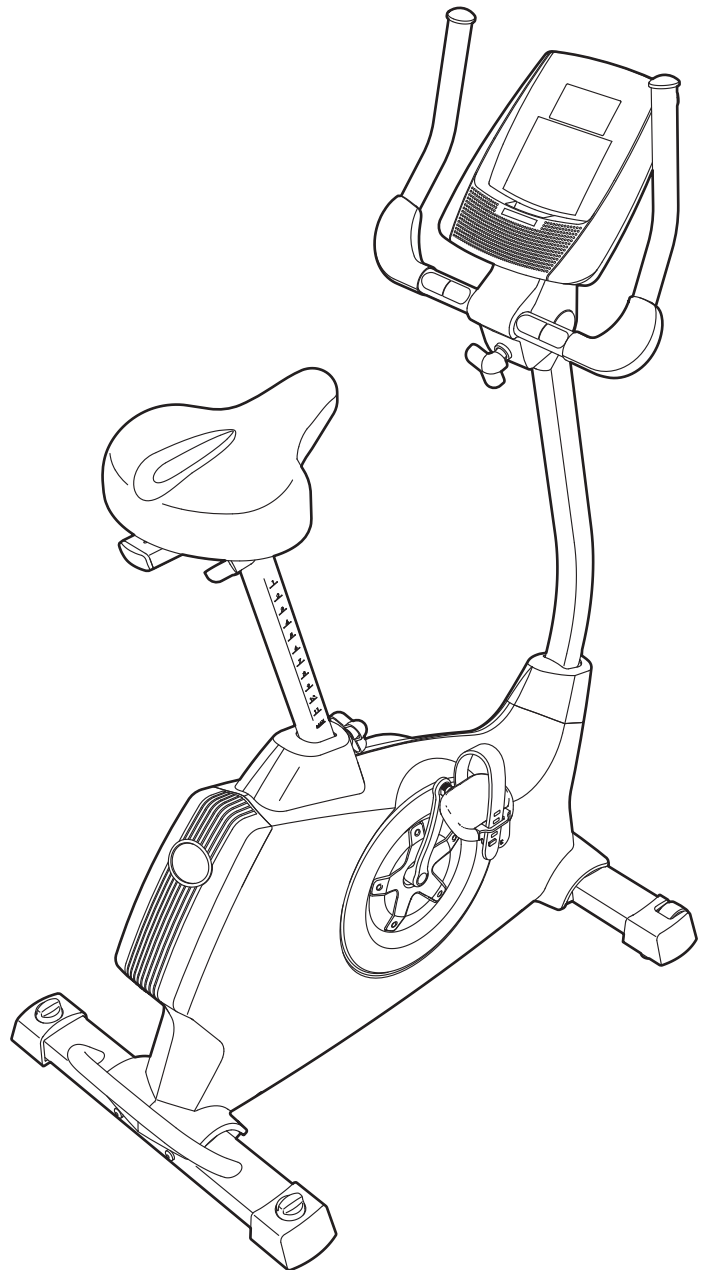
Als Hersteller verpflichten wir uns zur vollkommenen Zufriedenstellung unserer Kunden. Falls Sie irgendwelche Fragen haben oder falls Teile fehlen, rufen Sie bitte an.

01805 231 244

Unsere Bürozeiten sind von 10.00 bis 15.00 Uhr

E-mail:
csgermany@iconeurope.com

Unsere Website:
www.iconsupport.eu



⚠ VORSICHT

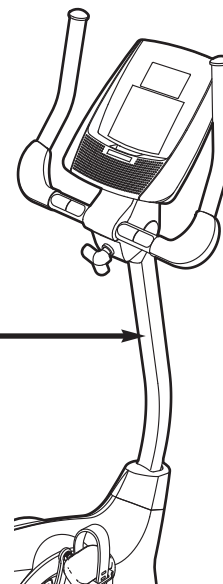
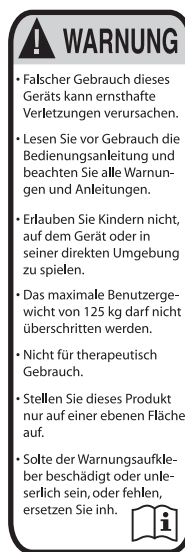
Lesen Sie bitte aufmerksam alle Anleitungen, bevor Sie dieses Gerät in Betrieb nehmen. Verwahren Sie diese Bedienungsanleitung für späteren Gebrauch.

INHALTSVERZEICHNIS

WARNUNGS-AUFKLEBER ANBRINGEN2
WICHTIGE VORSICHTSMASSNAHMEN3
BEVOR SIE ANFANGEN4
DIAGRAMM FÜR DIE IDENTIFIZIERUNG DER TEILE5
MONTAGE6
BENUTZEN DES BRUSTGURT-PULSMESSERS11
BENUTZUNG DES TRIMMFAHRRADS12
WARTUNG UND FEHLERSUCHE21
TRAININGSRICHTLINIEN23
TEILELISTE25
DETAILZEICHNUNG27
BESTELLUNG VON ERSATZTEILEN	Rückseite
INFORMATION ZUM PRODUKTRECYCLING	Rückseite

WARNUNGS-AUFKLEBER ANBRINGEN

Der hier abgebildete Warnungsaufkleber liegen mit dieser produkt bei. Kleben Sie diese so auf dem englische Aufkleber, dass dem deutsche Aufkleber der englische überdecke. Der hier abgebildete Warnungsaufkleber wurde an den angezeigten Stellen angebracht. **Sollte ein Aufkleber fehlen oder unlesbar sein, kontaktieren Sie den Kundendienst auf der Vorderseite dieser Bedienungsanleitung, um einen kostenlosen Ersatzaufkleber anzufordern. Kleben Sie den Aufkleber dann an die angezeigte Stelle.** Anmerkung: Der Aufkleber ist nicht unbedingt in wahrer Größe abgebildet.



WICHTIGE VORSICHTSMASSNAHMEN

⚠️ WARNUNG: Um ernsthafte Verletzungen zu vermeiden, lesen Sie bitte alle wichtigen Vorsichtsmaßnahmen und Anleitungen in dieser Bedienungsanleitung und alle Warnungen, die auf dem Trimmfahrrad angebracht wurden, bevor Sie dieses Trimmfahrrad benutzen. Der Hersteller (ICON) übernimmt keine Haftung für Personen- oder Sachschäden, die durch dieses Produkt oder seine Benutzung entstanden sind.

1. Bevor Sie mit diesem oder irgendeinem anderen Trainingsprogramm beginnen, konsultieren Sie bitte zunächst Ihren Arzt. Dies ist besonders wichtig für Personen, die über 35 Jahre alt sind oder gesundheitliche Probleme haben oder hatten.
2. Verwenden Sie Ihr Trimmfahrrad nur so, wie es in dieser Anleitung beschrieben wird.
3. Der Eigentümer ist dafür verantwortlich, dass alle Benutzer des Trimmfahrrads hinreichend über alle Vorsichtsmaßnahmen informiert sind.
4. Das Trimmfahrrad ist nur für den Hausgebrauch zugelassen. Verwenden Sie ihn nicht in kommerziellem, verpachtetem oder institutionellem Rahmen.
5. Benutzen Sie das Trimmfahrrad nur im Haus und halten Sie es vor Feuchtigkeit und Staub fern. Stellen Sie das Trimmfahrrad nicht in eine Garage oder auf einen überdachten Balkon, oder in der Nähe von Wasser.
6. Setzen Sie das Trimmfahrrad auf eine ebene Fläche mit mindestens 0,6 m Freiraum rund um das Trimmfahrrad. Legen Sie zum Schutz des Bodens oder des Teppichs eine Unterlage unter das Trimmfahrrad.
7. Inspizieren Sie regelmäßig alle Teile und ziehen Sie sie, wenn notwendig, nach.
8. Abgenutzte Teile müssen sofort ersetzt werden.
8. Kinder unter 12 Jahren und Haustiere müssen vom Trimmfahrrad immer ferngehalten werden.
9. Tragen Sie während des Trainings angemessene Kleidung. Tragen Sie keine zu lose Kleidung, die sich am Trimmfahrrad verfangen könnte. Zum Schutz Ihrer Füße sollten Sie immer Sportschuhe tragen.
10. Das Trimmfahrrad sollte nicht von Personen benutzt werden, die mehr als 125 kg wiegen.
11. Verschiedene Faktoren können die Herzfrequenzwerte verändern. Verschiedene Faktoren, inklusive die Bewegung des Benutzers, können die Genauigkeit der Pulsmessung beeinflussen. Halten Sie Ihren Rücken immer gerade, wenn Sie auf dem Trimmfahrrad trainieren; krümmen Sie Ihren Rücken nicht.
12. Halten Sie immer Ihren Rücken gerade, während Sie das Trimmfahrrad benutzen; krümmen Sie Ihren Rücken nicht.
13. Übermäßiges trainieren kann zu ernsthaften Verletzungen und Tod führen. Wenn Sie sich schwach fühlen oder Schmerzen während des Trainings verspüren, beenden Sie das Training sofort und ruhen Sie sich aus.

BEVOR SIE ANFANGEN

Vielen Dank, dass Sie sich für das revolutionäre NOR-DICTRACK® GX 4.1 Trimmfahrrad entschieden haben. Fahrradfahren ist eine der effektivsten Übungen um das Herz-Kreislaufsystem zu verbessern, um die Ausdauer zu erhöhen und um den ganzen Körper zu trainieren. Das GX 4.1 Trimmfahrrad bietet eine beeindruckende Auswahl an Funktionen an, um Ihre Workouts zuhause effektiver und angenehmer zu gestalten.

Lesen Sie bitte zu Ihrem eigenen Vorteil diese Bedienungsanleitung genauestens durch, bevor Sie das Trimmfahrrad in Betrieb nehmen. Sollten

Sie nach der Lektüre dieser Bedienungsanleitung noch Fragen haben, finden Sie die Kontaktinformation auf der Vorderseite. Damit wir Ihnen schneller helfen können, halten Sie bitte die Produktmodellnummer und die Seriennummer bereit, bevor Sie mit uns in Kontakt treten. Die Modellnummer und die Stelle, wo der Aufkleber mit der Seriennummer angebracht ist, finden Sie auf der Vorderseite der Bedienungsanleitung.

Bevor Sie weiterlesen, werfen Sie bitte zuerst einen Blick auf die unten abgebildete Zeichnung und machen Sie sich mit den gekennzeichneten Einzelteilen vertraut.

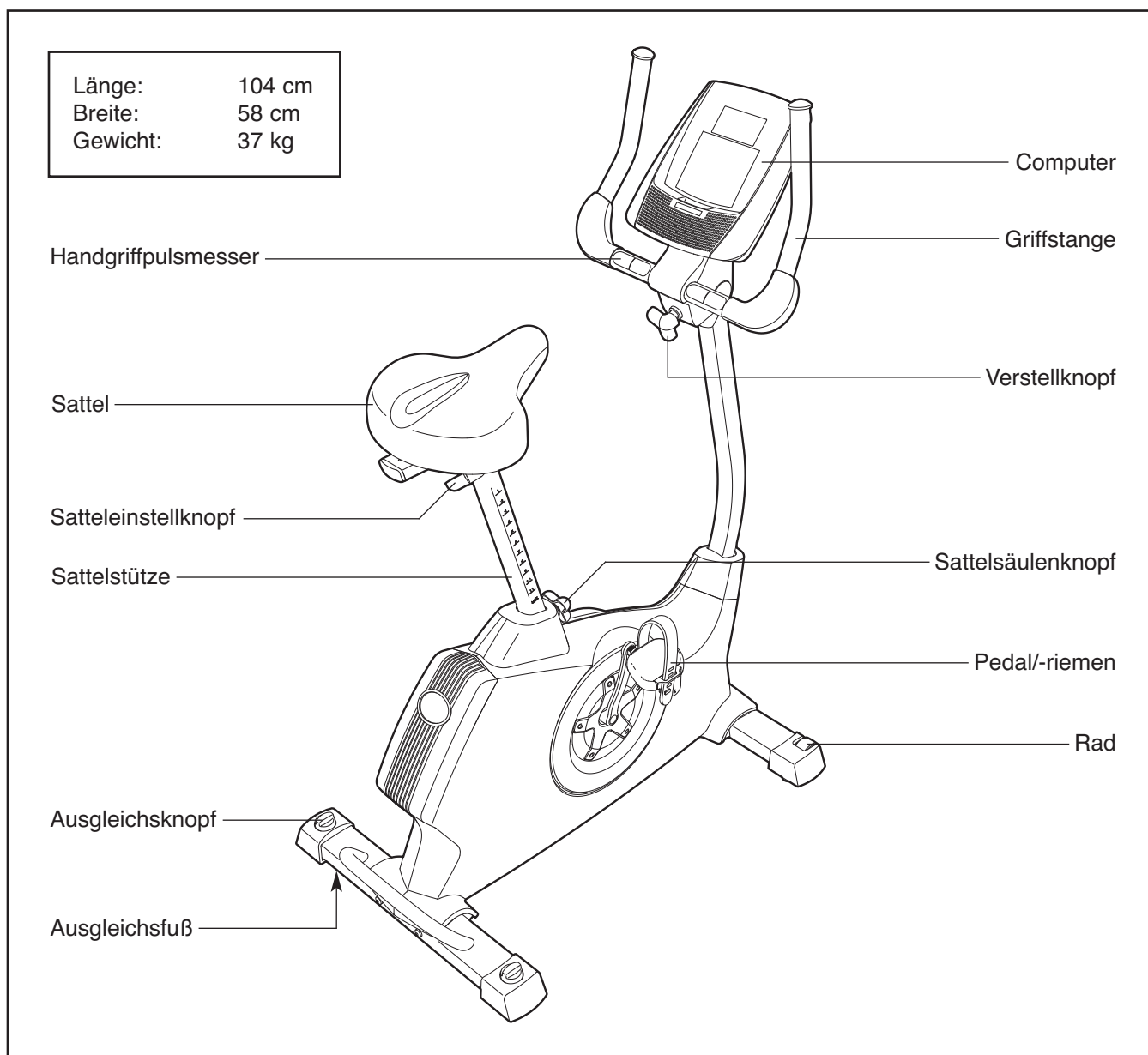
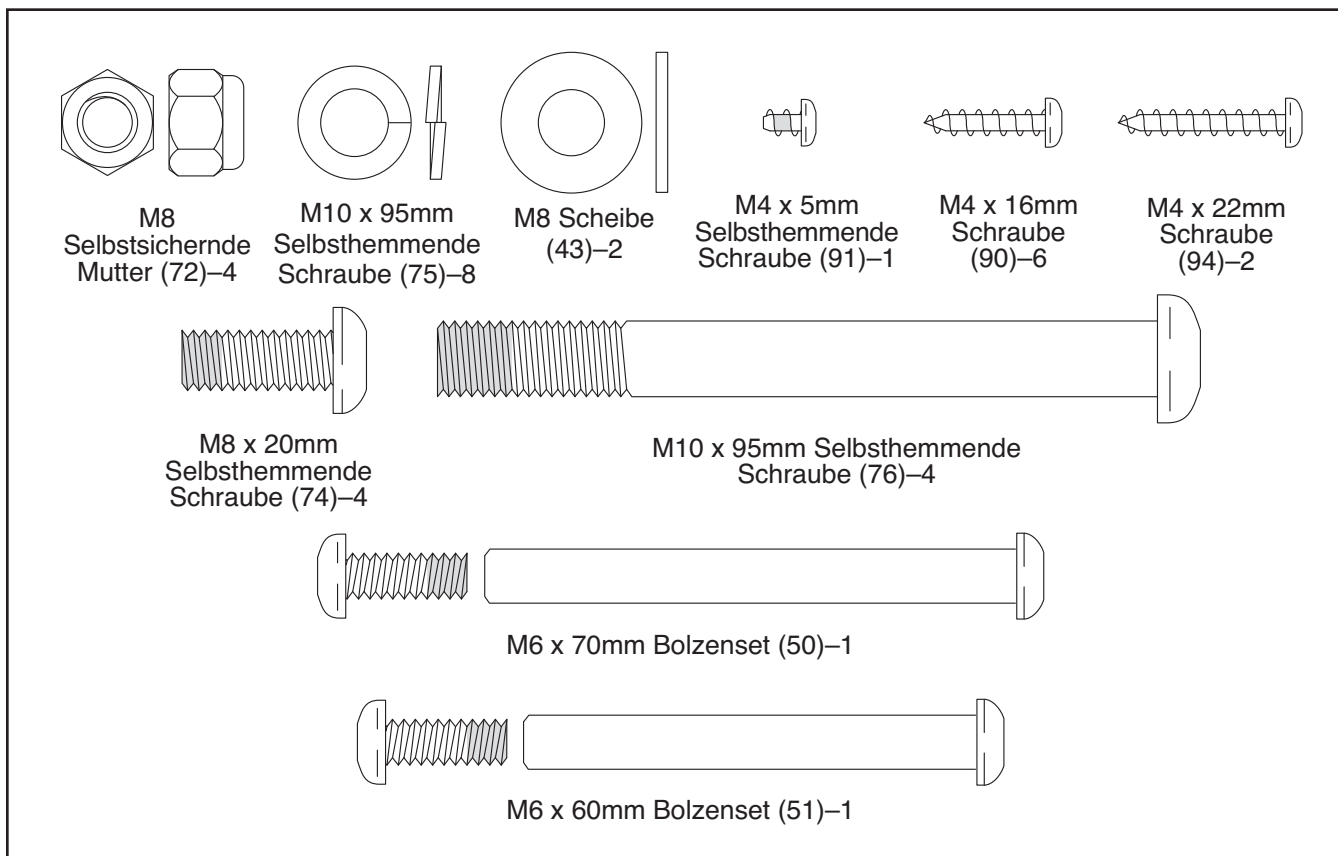


DIAGRAMM FÜR DIE IDENTIFIZIERUNG DER TEILE

Verwenden Sie die Abbildungen unten zur Identifikation von Montageteilen. Die Zahl innerhalb der Klammern, die sich unter jeder Abbildung befindet, ist die Bestellnummer, die mit der TEILELISTE am Ende dieser Bedienungsanleitung übereinstimmt. Die Zahl nach den Klammern gibt an, wieviele solche Teile man zur Montage braucht. **Anmerkung: Sollte sich ein Teil nicht im Teilesack befinden, sehen Sie erst nach, ob es nicht schon angebracht worden ist. Um aus bestehende Teile nicht zu beschädigen, sollten Sie bei der Montage keine Elektrowerkzeuge verwenden.**



MONTAGE

- Zur Montage braucht man zwei Personen.
- Legen Sie alle Teile in einen freigemachten Bereich und entfernen Sie das Verpackungsmaterial. Werfen Sie das Verpackungsmaterial nicht weg, bis Sie alle Montageschritte vollendet haben.
- Zur Identifizierung der kleinen Teile, siehe Seite 5.

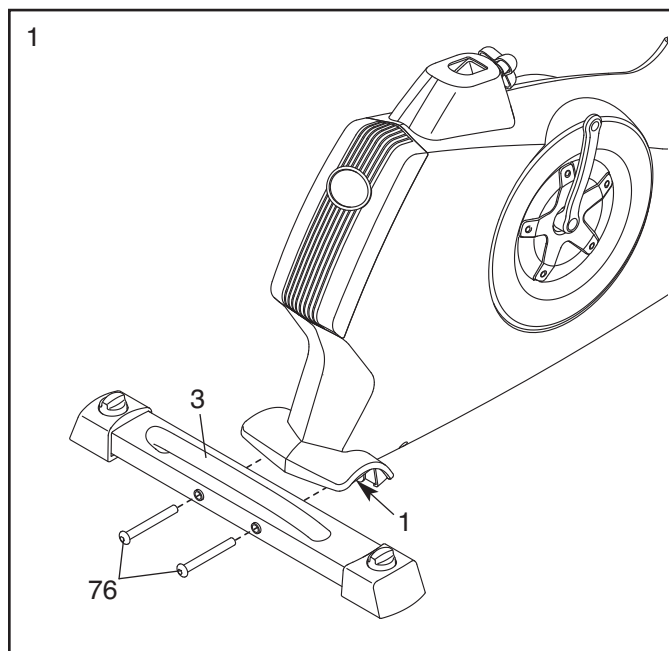
- Zusätzlich zu dem mitgelieferten Werkzeug, braucht man zur Montage das folgende Werkzeug:

einen verstellbaren Schraubenschlüssel 

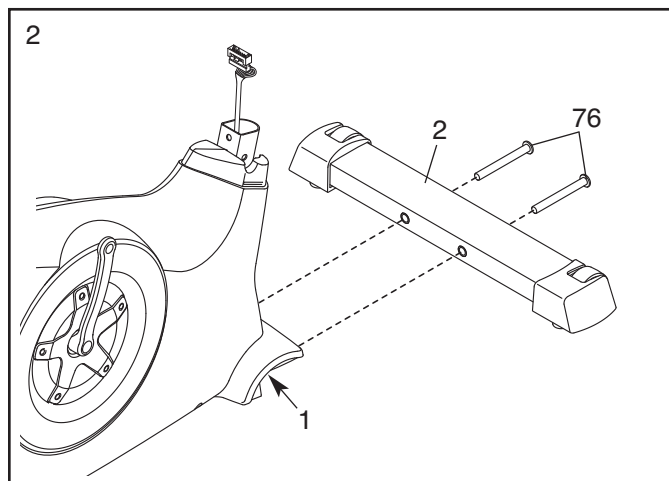
einen Kreuzschlitzschraubendreher 

Die Montage wird erleichtert, wenn man einen Set Steckschlüssel oder ein Set von Ratschenschlüssel zur Verfügung hat. Um ein Beschädigen der Teile zu vermeiden, benutzen Sie kein elektronisches Werkzeug.

1. Befestigen Sie den hinteren Stabilisator (3) mit zwei M10 x 95mm selbsthemmende Schrauben (76) am Rahmen (1).



2. Befestigen Sie den vorderen Stabilisator (2) mit zwei M10 x 95mm selbsthemmende Schrauben (76) am Rahmen (1).

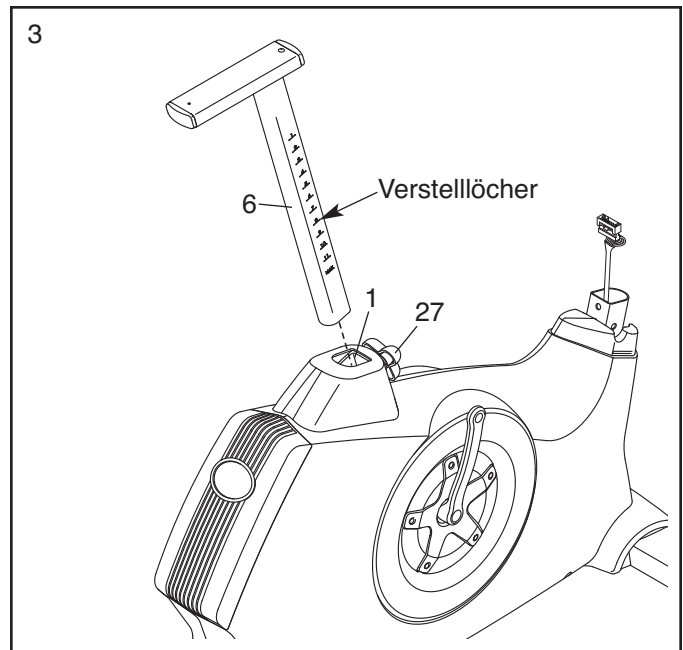


3. Lockern Sie den Verstellknopf (27) im Rahmen (1) um ein paar Umdrehungen.

Legen Sie die Sattelstütze (6) wie angezeigt aus. Anschließend, ziehen Sie den Verstellknopf (27) nach außen, und fügen Sie die Sattelstütze in den Rahmen (1) ein.

Schieben Sie die Sattelstütze (6) nach oben oder nach unten auf die gewünschte Position, und lassen Sie den Verstellknopf (27) einrasten.

Bewegen Sie die Sattelstütze (6) leicht nach oben oder nach unten, um sicherzustellen, dass der Verstellknopf (27) in einer der Verstelllöcher in der Sattelstütze eingerastet ist. Anschließend, drehen Sie den Verstellknopf fest.

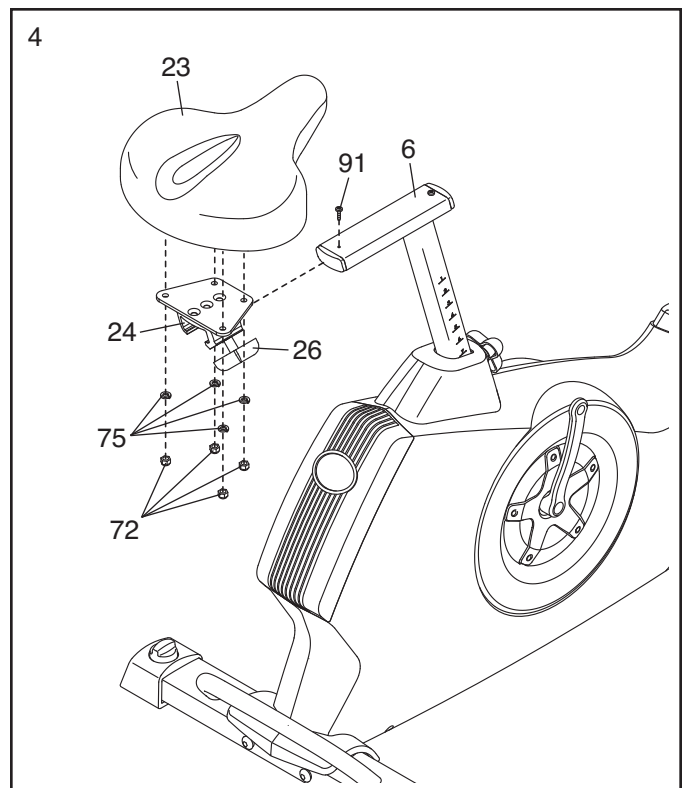


4. Legen Sie den Sattel (23) und die Sattelhalterung (24) wie angezeigt aus.

Befestigen Sie den Sattel (23) an die Sattelhalterung (24) mit vier M8 Selbstsicherndemuttern (72) und vier M8 Federringe (75).

Schieben Sie die Sattelhalterung (24) auf die Sattelstütze (6). Anschließend, schieben Sie die Sattelhalterung ganz nach vorne, und drehen Sie den Sattelleinstellknopf (26) fest.

Befestigen Sie eine M4 x 5mm selbsthemmende Schraube (91) an den hinteren Teil der Sattelstütze (6).



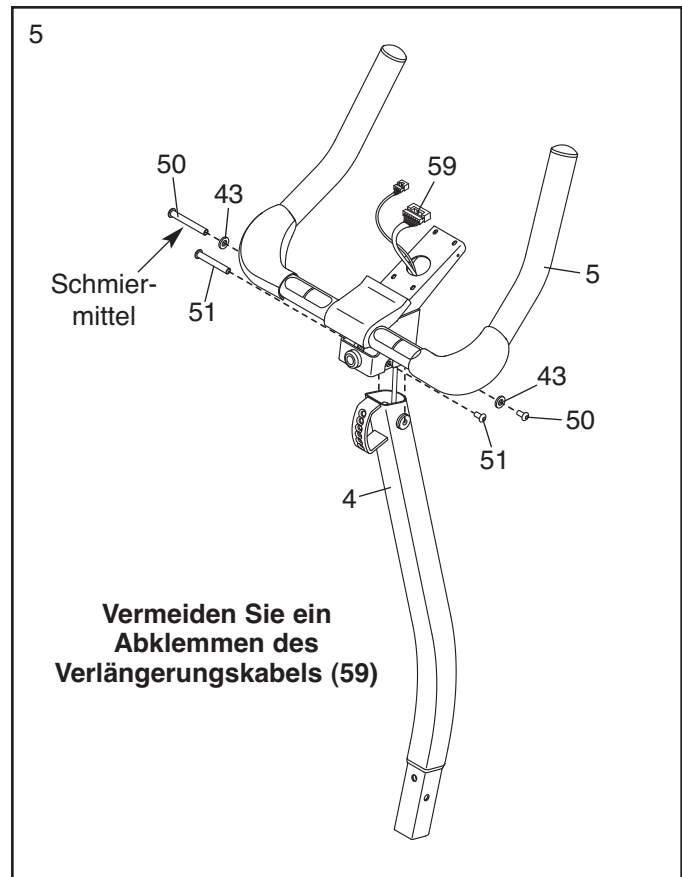
5. Schmieren Sie ein wenig von dem mitgelieferten Schmierfett auf einen M6 x 70mm Bolzenset (50).

Legen Sie die Griffstange (5) und den Pfosten (4) wie angezeigt aus.

Während eine zweite Person die Griffstange (5) nahe des Pfostens (4) hält, fügen Sie das Verlängerungskabel (59) nach oben durch die Griffstange ein.

Anmerkung: Vermeiden Sie ein Abklemmen des Verlängerungskabels (59). Befestigen Sie die Griffstange (5) an den Pfosten (4) mit dem M6 x 70mm Bolzenset (50) und zwei M8 Unterlegscheiben (43).

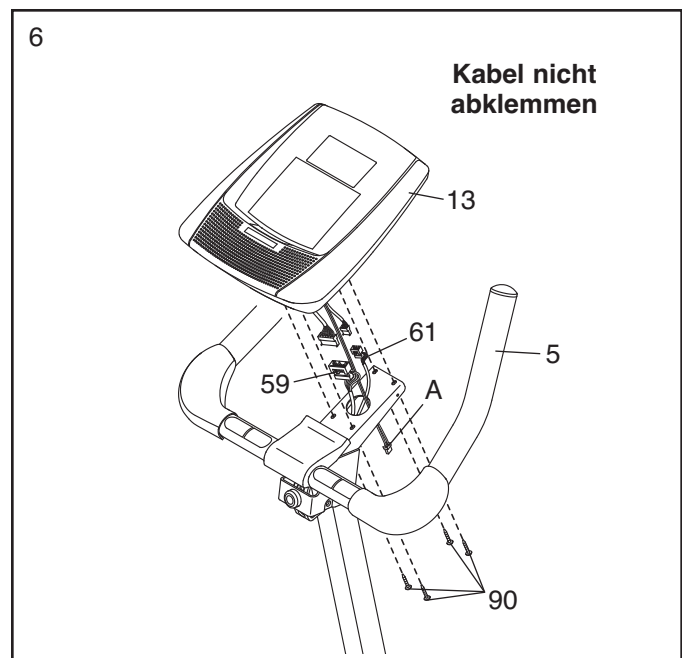
Dann, befestigen Sie einen M6 x 60mm Bolzenset (51) durch die untere Klammer auf der Griffstange (5).



6. Während eine andere Person den Computer (13) nahe der Griffstange (5) hält, fügen Sie den langen Empfängerdraht (A) durch die Griffstange, wie angezeigt, ein.

Dann, verbinden Sie die anderen Drähte auf dem Computer (13) mit dem Verlängerungskabel (59) und mit dem Puls kabel (61).

Anmerkung: Vermeiden Sie ein Abklemmen der Kabel. Befestigen Sie den Computer (13) mit vier M4 x 16mm Schrauben (90) am Griffstange (5).



7. Legen Sie die Pfosten (4) Montage und die Drehabdeckung (12) wie angezeigt aus.

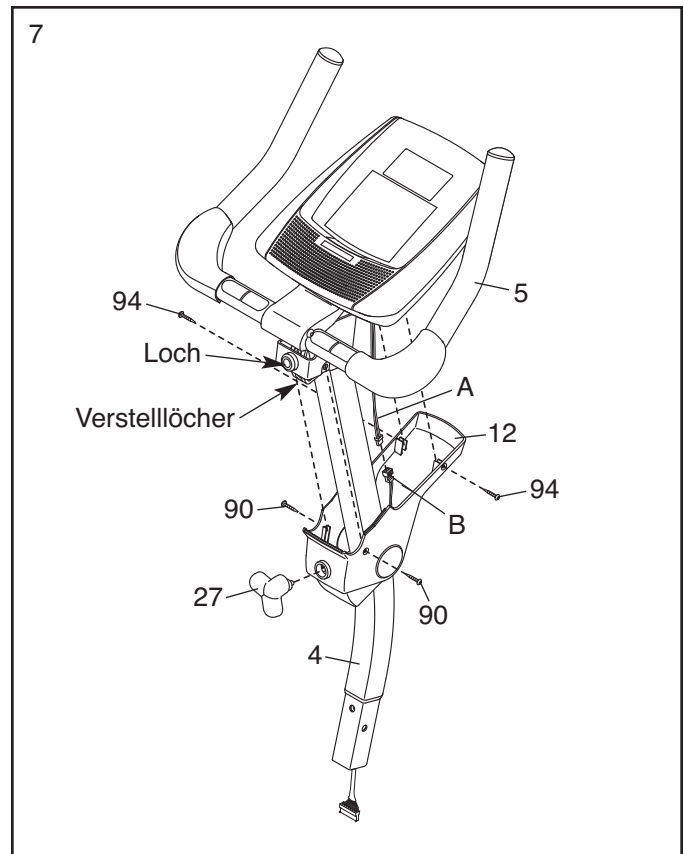
Schieben Sie die Drehabdeckung (12) nach oben zu der Griffstange (5). **Anmerkung: Biegen und knicken Sie die Drehabdeckung leicht, um es über die Griffstange ziehen zu können. Vermeiden Sie ein Abklemmen der Kabel.**

Verbinden Sie den langen Empfängerdraht (A) mit dem Empfängerdraht (B).

Anmerkung: Vermeiden Sie ein Abklemmen der Kabel. Befestigen Sie die Drehabdeckung (12) an die Griffstange (5) mit zwei M4 x 16mm Schrauben (90) und zwei M4 x 22mm Schrauben (94).

Drehen Sie die Griffstange (5) bis das Loch in der Griffstange mit dem Verstellloch im Pfosten (4) abgeglichen ist.

Drehen Sie den Verstellknopf (27) in die Griffstange (5) und einem Verstellloch im Pfosten (4) ein. **Sorgen Sie dafür, dass der Verstellknopf in eines der Verstelllöcher eingerastet ist.**



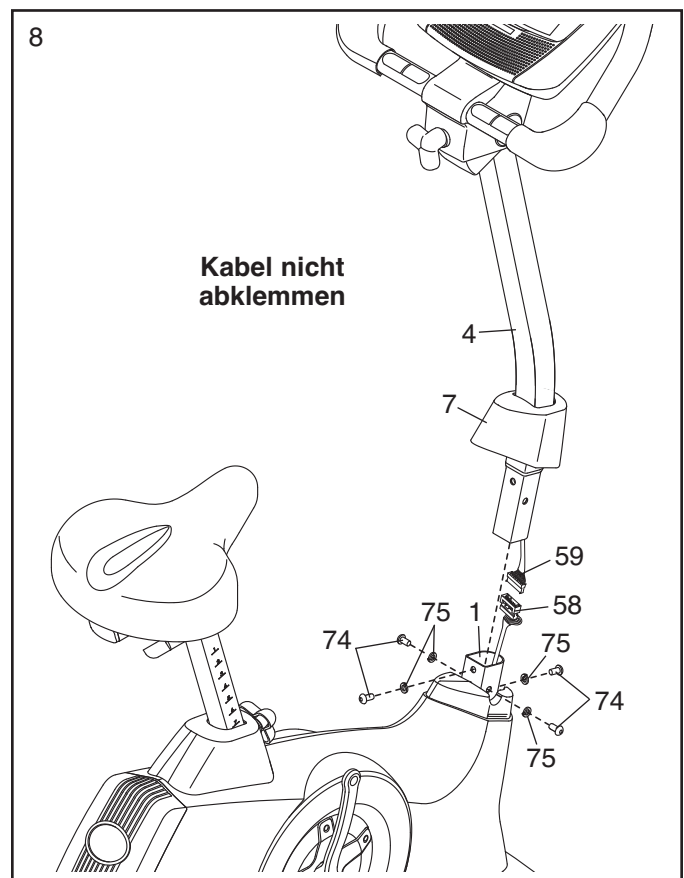
8. Schieben Sie die vordere Schutzabdeckung (7) nach oben auf den Pfosten (4) auf.

Während eine andere Person den Pfosten (4) nahe am Rahmen (1) hält, verbinden Sie den Verlängerungskabel (59) mit dem Hauptkabel (58).

Plaats de Pfosten in (4) in het Rahmen (1).

Anmerkung: Vermeiden Sie ein Abklemmen der Kabel. Befestigen Sie den Pfosten mit vier M8 x 20mm selbsthemmende Schrauben (74) und vier M8 Federringen (75).

Schieben Sie die vordere Schutzabdeckung (7) nach unten zum Rahmen (1) und drücken Sie diese fest.

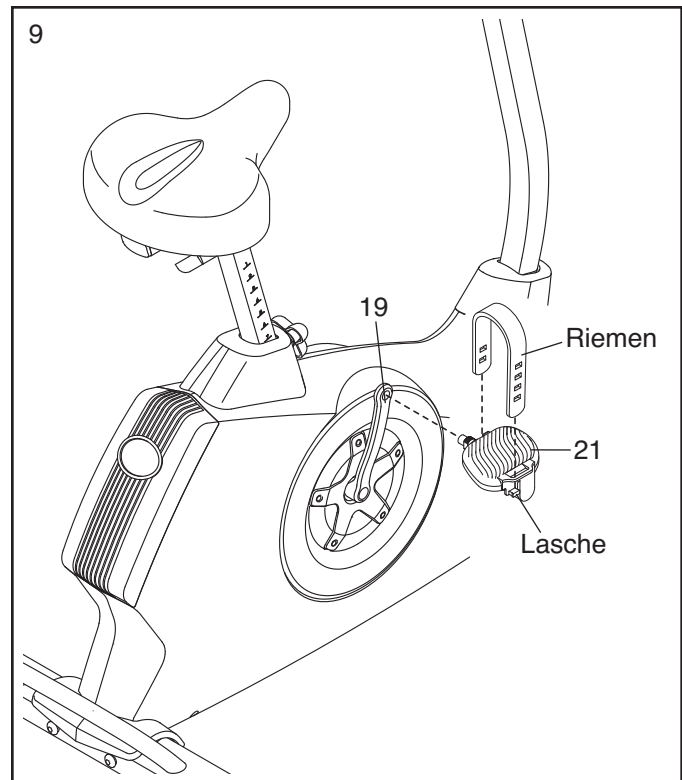


9. Identifizieren Sie das linke Pedal (21), welches mit einem „L“ markiert ist (*L* oder *Left* bedeutet links; *R* oder *Right* bedeutet rechts).

Mit Hilfe eines verstellbaren Schraubenschlüssels, **ziehen** Sie das rechte Pedal (21) im **Uhrzeigersinn** in die rechte Kurbel (19) ein.

Ziehen Sie das linke Pedal (nicht abgebildet) **gegen den Uhrzeigersinn** in die linke Kurbel (nicht abgebildet) ein.

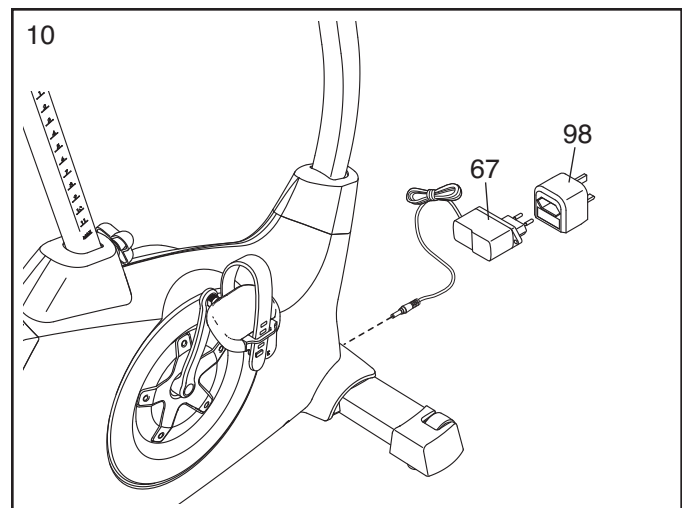
Stellen Sie den Riemen auf dem rechten Pedal (21) auf die gewünschte Position ein, und drücken Sie die Enden der Riemen auf die Laschen auf dem rechten Pedal ein. **Stellen Sie den Riemen auf dem linken Pedal (nicht abgebildet) auf die gleiche Weise ein.**



10. Stecken Sie den Netzadapter (67) in die Steckdose auf dem Rahmen am Trimmfahrrad.

Falls notwendig, stecken Sie den Netzadapter (67) in den Zwischenstecker (98) ein.

Um den Netzadapter (67) in eine Steckdose einzustecken, siehe DEN NETZADAPTER EIN-STECKEN auf Seite 12.

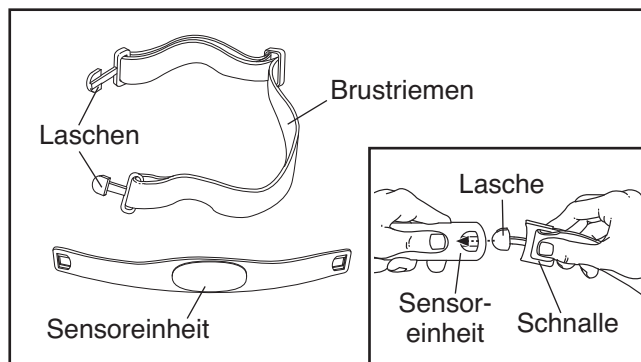


11. **Sorgen Sie dafür, dass alle Teile richtig festgezogen sind bevor Sie das Trimmfahrrad benutzen.**
Anmerkung: Einige Teile könnten übrig bleiben, nachdem der Aufbau fertig ist. Legen Sie eine Matte unter das Trimmfahrrad, um den Boden oder den Teppich zu schützen.

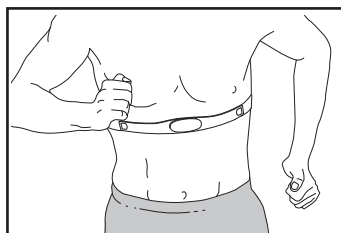
BENUTZEN DES BRUSTGURT-PULSMESSERS

WIE MAN DER BRUSTGURT-PULSMESSER ANZIEHT

Der Brustgurt-Pulsmesser besteht aus zwei Teilen: dem Brustriemen und der Sensoreinheit. Führen Sie die Lasche an einem Ende des Brustriemens in ein Ende der Sensoreinheit ein, wie in der eingesetzten Zeichnung gezeigt. Die Lasche sollte sich auf gleicher Ebene mit der Vorderseite der Sensoreinheit befinden.



Als nächstes legen Sie den Brustgurt-Pulsmesser um Ihren Brustkorb und befestigen Sie das andere Ende des Brustriemens an der Sensoreinheit.



Stellen Sie die Länge des Riemens auf Ihren Körperumfang ein. Der Brustgurt-Pulsmesser sollte unter Ihrer Kleidung an der Haut, so nah wie möglich unter dem Brustmuskel bzw. dem Busen, getragen werden, aber nur so nah, dass es immer noch bequem ist. Vergewissern Sie sich, dass das Logo der Sensoreinheit nach außen weist und aufrecht liegt.

Ziehen Sie die Sensoreinheit ein paar Zentimeter von Ihrem Körper weg und finden Sie die zwei Elektrodenflächen an der Innenseite. Die Elektrodenflächen sind mit kleinen Rillen gekennzeichnet. Befeuchten Sie beide Elektrodenflächen mit einer Salzlösung wie Speichel oder Kontaktlinsenlösung. Befestigen Sie die Sensoreinheit wieder an Ihrem Körper.

PFLEGE UND WARTUNG

- Trocknen Sie den Brustgurt-Pulsmesser nach jedem Gebrauch gründlich ab. Der Brustgurt-Pulsmesser wird aktiviert, wenn die Elektrodenflächen befeuchtet sind und der Brustgurt-Pulsmesser umgelegt wird. Der Brustgurt-Pulsmesser schaltet sich ab, wenn man ihn abnimmt und die Elektrodenflächen abtrocknet. Wenn man den Brustgurt-Pulsmesser nicht abtrock-

net, dann bleibt er länger eingeschaltet und die Batterie wird schneller verbraucht.

- Verwahren Sie der Brustgurt-Pulsmesser an einem warmen, trockenen Ort.

Verwahren Sie der Brustgurt-Pulsmesser keinesfalls in einer Plastiktüte oder einem Behälter, der Feuchtigkeit speichern könnte.

- Setzen Sie der Brustgurt-Pulsmesser nicht für längere Zeit direktem Sonnenlicht aus. Setzen Sie ihn auch nicht Temperaturen über 50° C oder unter -10° C aus.
- Biegen oder dehnen Sie die Sensoreinheit nicht übermäßig, wenn sie den Brustgurt-Pulsmesser benutzen oder verwahren.
- Säubern Sie die Sensoreinheit mit einem feuchten Tuch. Benutzen Sie niemals Alkohol, Scheuermittel oder Chemikalien. Der Brustriemen kann mit der Hand gewaschen und luftgetrocknet werden.

FEHLERSUCHE

Sollte der Brustgurt-Pulsmesser nicht richtig funktionieren, dann versuchen Sie bitte die folgenden Massnahmen.

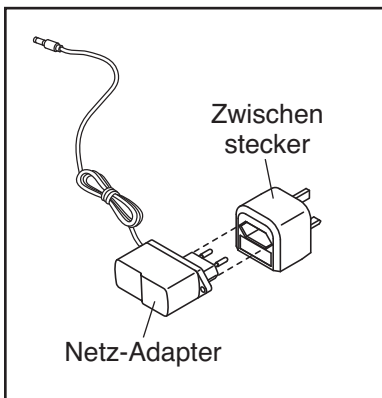
- Achten Sie darauf, dass Sie den Brustgurt-Pulsmesser so tragen wie links beschrieben. Anmerkung: Wenn der Brustgurt-Pulsmesser nicht funktioniert, wenn wie beschrieben befestigt, dann befestigen Sie ihn etwas höher oder tiefer an Ihrer Brust.
- Benutzen Sie eine Salzlösung wie Speichel oder Kontaktlinsenlösung, um die zwei Elektrodenflächen der Sensoreinheit zu befeuchten. Werden die Herzschläge erst angezeigt, wenn Sie zu schwitzen anfangen, dann befeuchten Sie nochmals die Elektrodenflächen.
- Laufen oder rennen Sie in der Mitte des Laufbandes. **Der Benutzer darf nicht mehr als eine Armlänge vom Computer entfernt sein, damit er die Herzschläge anzeigen kann.**
- Der Brustgurt-Pulsmesser funktioniert für Leute mit einem normalen Herzschlag. Medizinische Umstände wie Wehen, Tachycardien oder Arrhythmien können die Herzschlagaufzeichnung beeinflussen.
- Die Funktion des Brustgurt-Pulsmessers kann durch magnetische Felder, die durch Hochspannungsleitungen oder andere Quellen erzeugt werden, beeinflusst werden. Wenn Sie eine solche Interferenz vermuten, stellen Sie den Lauftrainer an einer anderen Stelle auf.

BENUTZUNG DES TRIMMFAHRRADS

EINSTECKEN DES NETZ-ADAPTERS

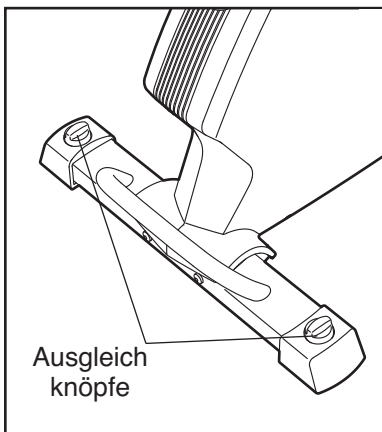
WICHTIG: Wurde das Trimmfahrrad kalten Temperaturen ausgesetzt, lassen Sie ihn erst auf Raumtemperatur aufwärmen, bevor Sie den Strom einschalten. Sonst kann der Computer oder andere elektronische Teile beschädigt werden.

Stecken Sie den Netzadapter in die Steckdose am Rahmen des Trimmfahrrads ein. Als nächstes, stecken Sie den Netzadapter in den Zwischenstecker ein. Dann, stecken Sie den Zwischenstecker in eine entsprechende Steckdose, welches richtig, und in Übereinstimmung mit allen örtlichen Normen und Bestimmungen angebracht ist.



DAS TRIMMFAHRRAD AUSGLEICHEN

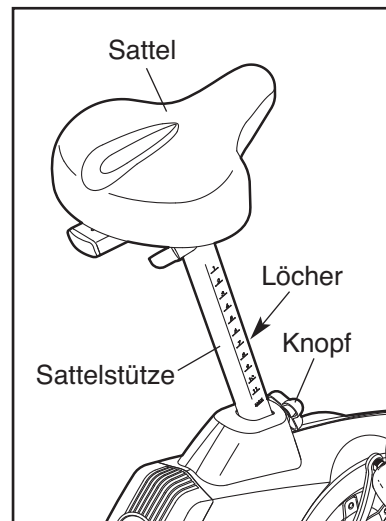
Falls das Trimmfahrrad während des Gebrauchs am Boden leicht hin und her schaukelt, drehen Sie eines oder beide Ausgleichsknöpfe am hinteren Stabilisator, und stellen Sie die Ausgleichsfüße so ein, bis das Schaukeln aufhört.



DEN WINKEL DES SATTELS EINSTELLEN

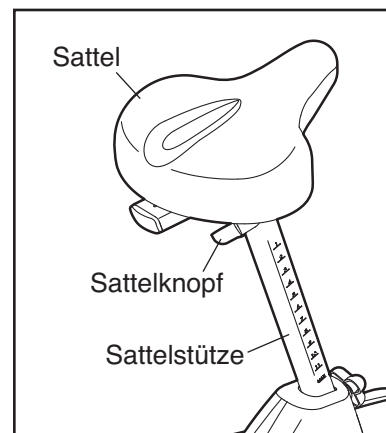
Für ein effektives Training sollte der Sattel in der richtigen Höhe angebracht sein. Beim Betätigen der Pedale, sollten Ihre Knie leicht gebeugt sein, wenn sich die Pedale in der niedrigsten Position befinden.

Um den Sattel einzustellen, lockern Sie zuerst den Verstellknopf um ein paar Umdrehungen. Als nächstes, ziehen Sie den Knopf nach außen, schieben Sie die Sattelstütze nach oben oder nach unten auf die gewünschte Position, und dann lassen Sie den Knopf einrasten. **Bewegen Sie die Sattelstütze leicht nach oben oder nach unten, um sicherzustellen, dass der Knopf in einer der Verstelllöcher in der Sattelstütze eingerastet ist.** Anschließend, drehen Sie den Knopf fest.



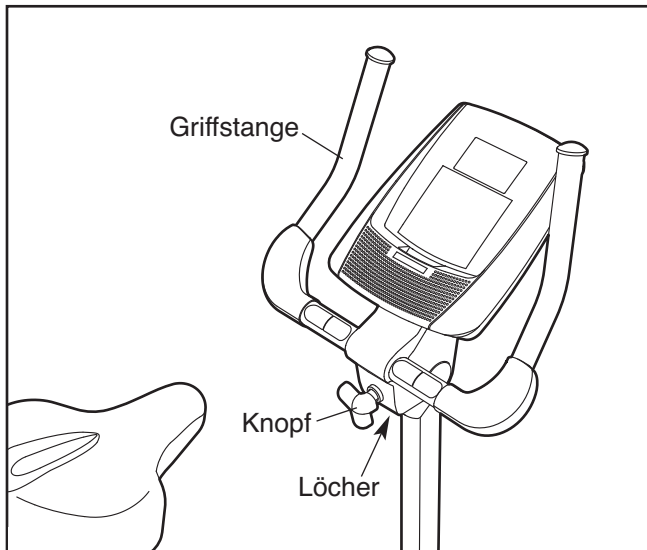
DIE HORIZONTALE POSITION DES SATTELS EINSTELLEN

Um die horizontale Position des Sattels einzustellen, lockern Sie zuerst den Sattelleinstellknopf um ein paar Umdrehungen. Dann, bewegen Sie den Sattel nach vorne oder nach hinten auf die gewünschte Position, und drehen Sie den Knopf fest.



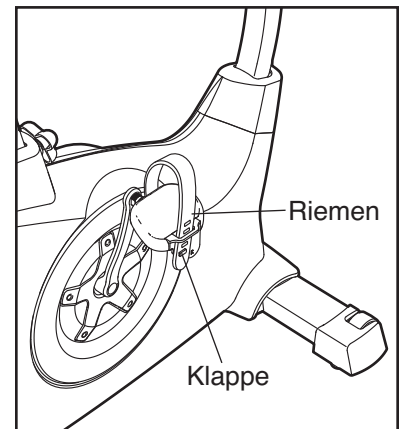
DEN WINKEL DES SATTELS EINSTELLEN

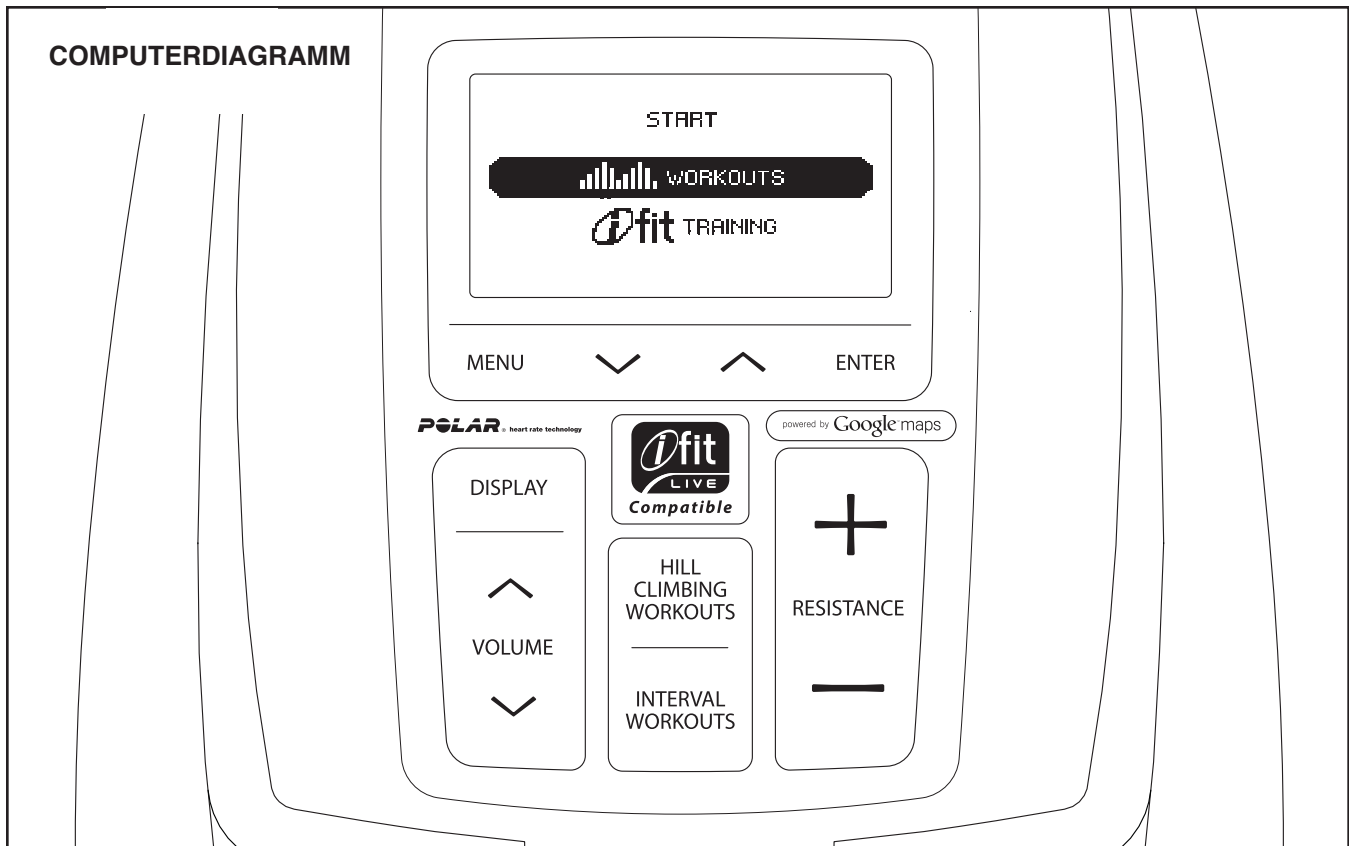
Um den Winkel der Griffstange einzustellen, lockern Sie zuerst den Verstellknopf um ein paar Umdrehungen. Als nächstes, ziehen Sie den Knopf nach außen, drehen Sie die Griffstange auf den gewünschten Winkel, und dann lassen Sie den Knopf in ein Verstellloch einrasten. **Sorgen Sie dafür, dass der Knopf in eines der Verstelllöcher eingerastet ist.** Dann, drehen Sie den Knopf fest.



DIE PEDALRIEMEN VERSTELLEN

Um die Pedalriemen zu verstellen, ziehen Sie zuerst die Riemen von den Laschen an den Pedalen ab. Verstellen Sie die Riemen auf die gewünschte Position und drücken Sie die Enden der Riemen wieder auf die Laschen.





DEN WARNUNGAUFKLEBER ANBRINGEN

Der Computer bietet zahlreiche Funktionen, die Ihr Training zu Hause effektiver und angenehmer gestalten.

Wenn der manuelle Modus am Computer gewählt worden ist, kann der Widerstand des Trimmfahrrads mit dem Druck einer Taste verstellt werden. Während Sie trainieren, wird der Computer fortlaufend Trainingsinformationen anzeigen. Sie können auch Ihre Herzfrequenz mit Hilfe des Handgriffpulsmessers oder mit dem mitgelieferten Brustgurt-Pulsmesser messen.

Der Computer bietet auch vierundzwanzig vorprogrammierte Workouts an – zwölf Hügel-Aufstieg Workouts und zwölf Interval-Workouts. Jedes Programm verändert automatisch den Widerstand der Pedale und fordert Sie dazu auf, das Tempo zu verändern, indem Sie durch ein effektives Training geführt werden.

Der Computer bietet auch ein konstantes Power-Workout an, die den Widerstand der Pedale verändert, um Ihr Leistungsoutput nahe des Ziel-Levels zu halten.

Der Computer bietet ein iFit-Trainingsmodus an, der Ihren Computer die Kommunikation mit Ihrem drahtlosen Netzwerk mit Hilfe eines zusätzlich erhältlichen iFit-Live Modus ermöglicht.

Mit dem iFit-Live Modus, können Sie persönlich gestaltete Workouts herunterladen, Ihre eigenen Workouts erstellen, Ihre Workout-Ergebnisse nachverfolgen, und auf viele andere Funktionen zugreifen. **Siehe www.iFit.com für vollständige Information.**

Um jederzeit ein iFit-Live Modul zu kaufen, sehen Sie unter www.iFit.com nach, oder rufen Sie die Telefonnummer auf der Vorderseite dieser Bedienungsanleitung an.

Man kann auch einen MP3-Spieler oder einen CD-Spieler an der Stereoanlage des Computers anschließen und dann während des Trainings seine Lieblingsmusik anhören oder Hörbücher abspielen.

Um den Computer zu aktivieren, siehe Seite 15. Um den Computer auszuschalten, siehe Seite 15. Um den manuellen Modus zu benutzen, siehe Seite 15. Um ein vorprogrammiertes Workout zu benutzen, siehe Seite 16. Um das konstante Power-Workout zu benutzen, siehe Seite 18. Um den iFit-Trainingsmodus zu benutzen, siehe Seite 19. Um die Stereoanlage zu benutzen, siehe Seite 19. Um den Informationsmodus zu benutzen, siehe Seite 19.

Anmerkung: Sollte sich eine Plastikfolie auf dem Display befinden, entfernen Sie diese.

DEN COMPUTER AKTIVIEREN

Der mitgelieferte Netzadapter kann dafür verwendet werden, das Trimmfahrrad in Betrieb zu nehmen. Siehe DEN NETZADAPTER EINSTECKEN auf Seite 12. Wenn der Netzadapter eingesteckt ist, wird das Display aufleuchten, und der Computer wird betriebsbereit sein.

DEN COMPUTER AUSSCHALTEN

Wenn man die Pedale einige Sekunden lang nicht bewegt, dann erklingt ein Ton und der Computer pausiert.

Wenn die Pedale einige Minuten nicht bedient werden, geht der Computer aus und die Anzeigen werden zurückgesetzt.

Wenn Sie mit dem Training fertig sind, stecken Sie den Netzadapter aus. **WICHTIG: Falls Sie dies nicht tun, könnten die elektronischen Teile am Trimmfahrrad vorzeitig abgenutzt werden.**

BENUTZUNG DES MANUELLEN MODUS

1. Bewegen Sie die Pedale oder drücken Sie irgendeine Taste zum Einschalten des Computers.

Siehe DEN COMPUTER EINSCHALTEN oben.

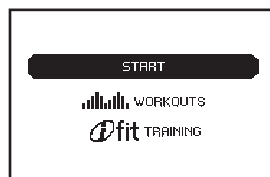
2. Wählen Sie den manuellen Modus.

Jedes Mal, wenn Sie den Computer einschalten, erscheint das Hauptmenü.

Um den manuellen Modus auszuwählen, drücken Sie die Auf- und Ab-Tasten neben der Eingabetaste [ENTER], und markieren Sie *START*.

Dann drücken Sie die Eingabetaste.

Falls Sie ein Workout oder den iFit-Trainingsmodus gewählt haben, drücken Sie die Menü-Taste [MENU], oder kehren Sie zum Hauptmenü zurück.



3. Verstellen Sie den Widerstand der Pedale, wenn gewünscht.

Während des Tretens kann man den Widerstand der Pedale ändern, indem man die Widerstands-Auf- und -Ab-Tasten [RESISTANCE] drückt.

Anmerkung: Es dauert einen Moment, nachdem die Taste gedrückt wurde, bis sich die Pedale auf den gewünschten Widerstandsgrad einstellen.

4. Verfolgen Sie Ihren Fortschritt mit Hilfe des Displays.

Der Computer bietet einige Display-Arten an. Der Display-Modus den Sie auswählen, bestimmt welche Workout Information angezeigt wird. Drücken Sie die Display-Taste [DISPLAY] mehrmals um den gewünschten Display-Modus auszuwählen.

Das Display kann die folgenden Workout-Informationen anzeigen:

Kalorien [CALORIES]—Dieser Display-Modus zeigt die ungefähre Anzahl an Kalorien an die Sie verbraucht haben.

Distanz [DISTANCE]—Dieser Display-Modus zeigt die Distanz die Sie in Meilen oder Kilometern zurückgelegt haben an.

Profil—Wenn ein Hügel-Anstieg oder ein Interval-Workout ausgewählt ist, zeigt dieser Display-Modus ein Profil der Widerstandsstufen für das Workout an.

Puls [PULSE]—Dieser Display-Modus zeigt Ihre Herzfrequenz an wenn Sie den Handgriffpulsmesser oder den mitgelieferten Brustgurt-Pulsmesser benutzen (siehe Schritt 5 auf Seite 16).

Widerstand [RESISTANCE]—Dieser Display-Modus zeigt den Widerstandsgrad der Pedale für ein paar Sekunden an, jedesmal wenn sich der Widerstandsgrad ändert.

Geschwindigkeit [SPEED]—Dieser Display-Modus zeigt Ihre Pedalgeschwindigkeit in Meilen pro Stunde oder Kilometer pro Stunde an.

Zielgeschwindigkeit-Messgerät—Wenn ein Workout ausgewählt wird, vergleicht dieser Display-Modus Ihre Pedalgeschwindigkeit mit der Ziel-Pedalgeschwindigkeit, und fordert Sie dazu auf, Ihre Pedalgeschwindigkeit zu erhöhen oder zu reduzieren.

Zeit [TIME]—Wenn der manuelle Modus ausgewählt ist, zeigt dieser Display-Modus die vergangene Zeit an. Wenn man ein Programm gewählt hat, dann gibt die Anzeige die noch im Programm verbleibende Zeit an, anstatt der schon vergangenen Zeit.

Watts [WATTS]— Dieser Display wird Ihren Leistungs-Output in Watts anzeigen.

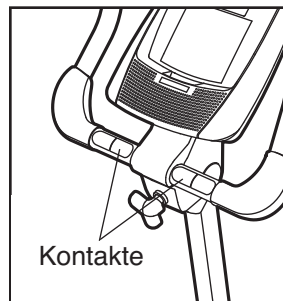
Ändern Sie die Lautstärke des Computers durch Drücken der Lautstärke-Auf und –Ab Tasten [VOLUME].

Anmerkung: Der Computer kann Tempo und Distanz entweder in Meilen oder in Kilometern angeben. Um die Masseinheit zu ändern, siehe DEN INFORMATIONS-MODUS BENUTZEN auf Seite 19.

5. Messen Sie nach Wunsch Ihre Pulsfrequenz.

Um den mitgelieferten Brustgurt-Pulsmesser zu benutzen, siehe Seite 11. Um den Handgriff-pulsmesser zu benutzen, folgen Sie den unten angeführten Anweisungen. **WICHTIG: Wenn Sie gleichzeitig den Brustgurt-Pulsmesser tragen und den Handgriffpulsmesser halten, zeigt der Computer nicht Ihre richtige Herzfrequenz an.**

Falls sich dünne Plastikfolien auf den Metallkontakten des Handgriffpulsmessers befinden, entfernen Sie diese. Zum Messen Ihrer Herzfrequenz geben Sie die Handflächen auf die Metallkontakte des Handgriffpulsmessers. Vermeiden Sie es, Ihre Hände zu bewegen oder zu stark auf die Kontakte zu drücken.



Wenn Ihr Puls gefunden wird, wird Ihre Herzfrequenz im Display erscheinen. Für genaueste Herzfrequenzablesung, lassen Sie Ihre Hände mindestens 15 Sekunden lang auf den Kontakten ruhen.

Wenn Ihre Herzfrequenz nicht abgebildet wird, achten Sie darauf, dass Ihre Hände in der angegebenen Position auf den Sensoren liegen. Achten Sie auch darauf, die Hände nicht zu bewegen oder die Metallkontakte nicht zu fest zu umklammern. Zur optimalen Instandhaltung sollten Sie die Metallkontakte mit einem weichen Tuch abwischen; **verwenden Sie niemals Alkohol, Scheuermittel oder Chemikalien.**

6. Wenn Sie mit dem Benutzen des Trimmfahrrads fertig sind, schaltet sich der Computer automatisch ab.

Siehe DEN COMPUTER AUSSCHALTEN auf Seite 15.

VERWENDEN EINES VORPROGRAMMIERTEN WORKOUTS

1. Bewegen Sie die Pedale oder drücken Sie irgendeine Taste zum Einschalten des Computers.

Siehe DEN COMPUTER AKTIVIEREN auf Seite 15.

2. Wählen Sie ein vorprogrammiertes Workout.

Falls Sie ein Workout oder den iFit-Trainingsmodus ausgewählt haben, drücken Sie die Menü-Taste [MENU] um zum Hauptmenü zurückzukehren.

Um ein vorprogrammiertes Workout auszuwählen, drücken Sie zuerst die Auf- und Ab-Tasten neben der Eingabetaste [ENTER] und markieren Sie **WORKOUTS**. Dann drücken Sie die Eingabetaste.



Als nächstes, drücken Sie die Auf- und Ab-Tasten um die gewünschte Workout-Kategorie auszuwählen. Anschließend, drücken Sie die Eingabetaste.

Sie können auch die Hügel-Anstieg Workout-Taste [HILL CLIMBING WORKOUTS] oder die Intervall-Workout Taste [INTERVAL WORKOUTS] drücken.

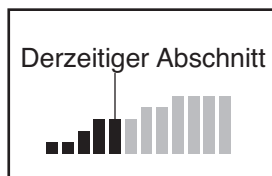
Drücken Sie die Auf- und Ab-Tasten um die gewünschte Workout-Kategorie zu markieren. Anschließend, drücken Sie die Eingabetaste.

Drücken Sie die Auf- und Ab-Tasten um den Namen des gewünschten Workouts zu markieren. Die Dauer, die maximale Geschwindigkeit, der maximale Widerstandsgrad, und ein Profil der Widerstandsgrade des Workouts wird auf der rechten Seite des Displays erscheinen. Anschließend, drücken Sie die Eingabetaste.

3. Bewegen Sie die Pedale, um das Workout zu beginnen.

Jedes Workout wurde in 30 ein-minütige Abschnitte eingeteilt. Ein Widerstandsgrad und eine Zielgeschwindigkeit sind für jeden Abschnitt vorprogrammiert. Anmerkung: Aufeinanderfolgende Abschnitte können auch denselben Widerstandsgrad und/oder dieselbe Zieltempoeinstellung vorprogrammiert haben.

Das Workout-Profil wird Ihren Fortschritt zeigen. Der blinkende Abschnitt des Querschnitts zeigt den laufenden Abschnitt des Programms an. Die Höhe der blinkenden Spalte deutet den Widerstandsgrad im laufenden Abschnitt an.



Wenn der erste Abschnitt des Workouts zu Ende ist, erscheint die Zielgeschwindigkeit und der Widerstandsgrad für den zweiten Abschnitt für ein paar Sekunden im Display um Sie darauf aufmerksam zu machen. Der nächste Abschnitt des Profils beginnt aufzublicken, und die Pedale werden sich automatisch an den Widerstandsgrad für den nächsten Abschnitt einstellen.

Während Sie trainieren, halten Sie Ihre Pedalgeschwindigkeit nahe Ihrer Zielgeschwindigkeit für den derzeitigen Abschnitt.

Das Zielgeschwindigkeits-Messgerät wird Ihre Pedalgeschwindigkeit und die Zielgeschwindigkeit für den derzeitigen Abschnitt anzeigen. Wenn die Wörter *SPEED UP* (beschleunigen) sie am

Zielgeschwindigkeits-Messgerät erscheinen, erhöhen Sie Ihre Pedalgeschwindigkeit. Wenn die Wörter *SLOW DOWN* (langsamer werden) erscheinen, reduzieren Sie Ihre Pedalgeschwindigkeit.



WICHTIG: Das Zieltempo soll nur zur Motivation dienen. Ihre eigentliche Pedalgeschwindigkeit könnte langsamer als die Zielgeschwindigkeit sein. Wenn die Mitte der Zielanzeige blinkt, behalten Sie Ihre Pedalgeschwindigkeit bei.

Wenn der Widerstandsgrad des laufenden Abschnitts zu hoch oder zu niedrig ist, kann man ihn durch Drücken der Widerstandstasten [RESISTANCE] manuell verstellen. **WICHTIG: Wenn der laufende Abschnitt eines Workouts zu Ende kommt, stellen sich die Pedale automatisch auf den voreingestellten Widerstandsgrad des nächsten Abschnitts ein.**

Das Programm geht auf diese Weise weiter, bis der letzte Abschnitt zu Ende kommt.

Man kann das Programm jedoch jederzeit anhalten, indem man einfach aufhört, die Pedale zu bewegen. Ein Ton wird dann erklingen. Wenn der Zeit-Display Modus ausgewählt ist, beginnt die Zeit im Display zu blinken. Um Ihr Training wieder aufzunehmen, bewegen Sie einfach wieder die Pedale.

4. Verfolgen Sie Ihren Fortschritt mit Hilfe des Displays.

Beziehen Sie sich auf Schritt 4 auf Seite 15.

5. Messen Sie nach Wunsch Ihre Pulsfrequenz.

Beziehen Sie sich auf Schritt 5 auf Seite 16.

6. Wenn Sie mit der Benutzung des Trimmfahrrads zu Ende sind, wird sich der Computer automatisch abschalten.

Siehe DEN COMPUTER AUSSCHALTEN auf Seite 15.

DEN KONSTANTEN POWER-WORKOUT BENUTZEN

1. Bewegen Sie die Pedale oder drücken Sie irgendeine Taste zum Einschalten des Computers.

Siehe DEN COMPUTER AKTIVIEREN auf Seite 15.

2. Wählen Sie den konstanten Power-Workout aus.

Falls Sie ein Workout oder den iFit-Trainingsmodus ausgewählt haben, drücken Sie die Menütaste [MENU] um zum Hauptmenü zurückzukehren.

Um den konstanten Power-Workout auszuwählen, drücken Sie zuerst die Auf- und Ab-Tasten neben der Eingabetaste [ENTER] und markieren Sie *WORKOUTS*. Anschließend, drücken Sie die Eingabetaste.

Als nächstes, drücken Sie die Auf- und Ab-Tasten um den konstanten Power-Workout zu markieren. Anschließend, drücken Sie die Eingabetaste.

3. Geben Sie eine Ziel-Watteinstellung ein.

Die Wörter *SET DESIRED WATT TARGET* (die gewünschte Zielwatteneinstellung eingeben) und eine Watteneinstellung wird im Display erscheinen.

Um eine Ziel-Watteneinstellung einzugeben, drücken Sie die Auf- und Ab-Tasten neben der Eingabetaste. Dann drücken Sie die Eingabetaste.

4. Bewegen Sie die Pedale, um das Workout zu beginnen.

Die Dauer des konstanten Power-Workout beträgt 30 Minuten.

Die Ziel-Watteneinstellung wird im oberen Teil des Displays erscheinen. Während des Workouts, zeigt das Display Ihren Fortschritt an. Der Computer wird regelmäßig Ihren Leistungs-Output mit der Ziel-Watteneinstellung vergleichen.

Falls Ihr Leistungs-Output sich weit unter oder über der Ziel-Watteneinstellung befindet, wird der Widerstand der Pedale sich automatisch erhöhen oder verringern um Ihren Leistungs-Output näher der Ziel-Watteneinstellung zu bringen.

Sie könnten auch dazu aufgefordert werden, Ihre Pedalgeschwindigkeit zu variieren, um Ihr Leistungs-Output näher zur Ziel-Watteneinstellung zu bringen. Wenn die Wörter *SPEED UP* (beschleunigen) sie im Display erscheinen, erhöhen Sie Ihre Pedalgeschwindigkeit. Wenn die Wörter *SLOW DOWN* (langsamer werden) erscheinen, verringern Sie Ihre Pedalgeschwindigkeit.

WICHTIG: Die Geschwindigkeits-Aufforderung ist nur dafür vorgesehen, um Motivation zu geben. Ihre eigentliche Pedalgeschwindigkeit könnte langsamer als die aufgeforderte Geschwindigkeit sein. Wenn die Mitte der Zielanzeige blinkt, behalten Sie Ihre Pedalgeschwindigkeit bei.

Um die Ziel-Watteneinstellung jederzeit während des Workouts zu ändern, drücken Sie die Auf- und Ab-Tasten neben der Eingabetaste.

Das Workout wird in dieser Weise fortgesetzt, bis Nullen im Zeitdisplay erscheinen.

Man kann das Programm jedoch jederzeit anhalten, indem man einfach aufhört, die Pedale zu bewegen. Ein Ton wird dann erklingen. Die Zeit wird im Display zum Aufblinken beginnen. Um Ihr Training wieder aufzunehmen, bewegen Sie einfach wieder die Pedale.

5. Verfolgen Sie Ihren Fortschritt mit Hilfe des Displays.

Beziehen Sie sich auf Schritt 4 auf Seite 15.

6. Messen Sie nach Wunsch Ihre Pulsfrequenz.

Beziehen Sie sich auf Schritt 5 auf Seite 16.

7. Wenn Sie mit dem Benutzen des Trimmfahrrads fertig sind, wird sich der Computer automatisch ausschalten.

Siehe DEN COMPUTER AUSSCHALTEN auf Seite 15.

DEN IFIT TRAININGSMODUS BENUTZEN

Das zusätzlich erhältliche iFit-Live Modul erlaubt Ihrem Computer mit Ihrem drahtlosen Netzwerk zu kommunizieren, und sperrt neue, aufregende Funktionen auf.

Zum Beispiel, können Sie persönlich gestaltete Workouts herunterladen, Ihre eigenen Workouts erstellen, Ihre Workout-Ergebnisse verfolgen, und auf viele andere Funktionen auf der iFit-Live Webseite zugreifen. **Um ein iFit-Live Modul jederzeit kaufen zu können, sehen Sie unter www.iFit.com nach, oder rufen Sie die Telefonnummer auf der Vorderseite dieser Bedienungsanleitung an.**

Um den iFit-Trainingsmodus auszuwählen, fügen Sie das iFit-Live Modul in den Computer ein. Drücken Sie die Menütaste [MENU] und dann drücken Sie die Auf- und Ab-Tasten neben der Eingabetaste [ENTER] und markieren Sie *IFIT TRAINING*. Dann, drücken Sie die Eingabetaste.

Um mehr Informationen über den iFit-Trainingsmodus zu erhalten, sehen Sie unter www.iFit.com nach. Anmerkung: Um das iFit-Live Modul benutzen zu können, benötigen Sie Zugriff zu einem Computer mit einer Internetverbindung und einem USB-Port. Sie benötigen auch Ihr eigenes drahtlose Netzwerk mit einem 802.11b Router mit SSID Übertragungskapazität (versteckte Netzwerke werden nicht unterstützt). Sie benötigen auch eine iFit.com Mitgliedschaft.

BENUTZEN DER STEREOANLAGE

Um Musik oder Hörbücher durch die Stereoanlage des Computers zu hören während man trainiert, steckt man einfach ein Audiokabel (nicht beinhaltet) in den Stecker am Computer und in den Stecker eines MP3-Players oder eines CD-Players. **Vergewissern Sie sich, dass das Kabel ganz eingesteckt ist.**

Stellen Sie die Lautstärke mit Hilfe der Lautstärkenregelung auf Ihrem MP3-Spieler oder CD-Spieler ein, oder drücken Sie die Lautstärken Auf- und Ab-Tasten auf Ihrem Computer.

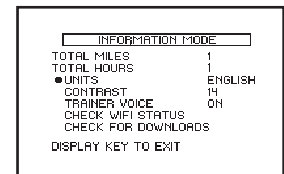
BENUTZUNG DES MANUELLEN MODUS

Der Computer bietet einen Informationsmodus an, der Ihnen erlaubt Benutzerinformationen für das Trimmfahrrad ablesen zu können, eine Maßeinheit für den Computer auszuwählen, und die Kontraststufe des Displays einzustellen.

Wenn ein iFit-Live Modul am Computer angeschlossen ist, können Sie auch den Informationsmodus dazu verwenden, die Audio-Einstellung für die Stimme des persönlichen Trainers auszuwählen, den Status des iFit-Live Moduls zu überprüfen, und auf Downloads zu achten.

1. Wählen Sie den Informationsmodus aus.

Um den Informationsmodus auszuwählen, drücken und halten Sie die Display-Taste [DISPLAY] für ein paar Sekunden, bis der Informationsmodus im Display erscheint.



2. Sehen Sie sich die Gebrauchsinformation für das Trimmfahrrad an.

Das Display zeigt die gesamte Distanz die Sie am Trimmfahrrad zurückgelegt haben an. Das Display wird auch die gesamte Anzahl an Stunden, welche das Trimmfahrrad in Gebrauch war, anzeigen.

3. Falls erwünscht, wählen Sie eine Maßeinheit.

Das Wort *ENGLISH* (englisch) für Englische Meilen, oder das Wort *METRIC* (metrisch) für metrische Kilometer wird im Display erscheinen, um die derzeitig ausgewählte Maßeinheit anzuzeigen.

Um die Maßeinheit zu ändern, drücken Sie die Auf- und Ab-Tasten bis der Aufzählungspunkt neben dem Wort UNITS (einheiten) erscheint. Dann drücken Sie die Eingabetaste [ENTER] mehrmals, um die gewünschte Maßeinheit auszuwählen.

4. Falls erwünscht, stellen Sie die Kontraststufe am Display ein.

Die derzeitig ausgewählte Kontraststufe wird auch im Display erscheinen. Um die Kontraststufe zu ändern, drücken Sie die Auf- und Ab-Tasten bis das Aufzählungszeichen neben dem Wort *CONTRAST* (kontrast) erscheint.

Drücken Sie die Eingabetaste und dann drücken Sie die Auf- und Ab-Tasten mehrmals, um die gewünschte Kontraststufe auszuwählen. Drücken Sie die Eingabetaste noch einmal, um Ihre Auswahl zu speichern.

5. Stellen Sie fest, ob ein iFit-Live Modul am Computer angeschlossen ist.

Falls ein iFit-Modul am Computer angeschlossen ist, zeigt das Display die Wörter *WIFI STATUS* oder *USB STATUS* an.

Falls kein Zusatz angeschlossen ist, zeigt das Display die Wörter *NO MODULE DETECTED* (kein modul entdeckt). Falls kein Zusatz angeschlossen ist, siehe Schritt 9.

6. Wählen Sie eine Audio-Einstellung für die Stimme des persönlichen Trainers, falls erwünscht.

Die derzeitig ausgewählte Audio-Einstellung für die Stimme des persönlichen Trainers wird auch im Display erscheinen.

Um die Audio-Einstellung zu ändern, drücken Sie die Auf- und Ab-Tasten bis der Aufzählungspunkt neben den Wörtern *TRAINER VOICE* (trainer stimme) erscheint. Dann, drücken Sie die Eingabetaste mehrmals, um die Stimme des persönlichen Trainers *ON* (Ein) oder *OFF* (Aus) zu schalten.

7. Überprüfen Sie den Status des iFit-Live Moduls, falls erwünscht.

Um den Status des iFit-Live Moduls zu überprüfen, drücken Sie die Auf- und Ab-Tasten bis das Aufzählungszeichen neben den Wörtern *CHECK WIFI STATUS* (Wifi Status Überprüfen) oder *CHECK USB STATUS* (Usb Status Überprüfen) erscheint.

Dann, drücken Sie die Eingabetaste. Nach ein paar Sekunden, erscheint der Status des iFit-Live Moduls im Display. Um dieses Display zu verlassen, drücken und halten Sie die Display-Taste für ein paar Sekunden.

8. Überprüfen Sie Downloads, falls erwünscht.

Um nach iFit-Live Workouts und Firmware Downloads zu suchen, drücken Sie die Auf- und Ab-Tasten bis das Aufzählungszeichen neben den Wörtern *CHECK FOR DOWNLOADS* (Nach Downloads Suchen) erscheint.

Dann, drücken Sie die Eingabetaste. Der Computer wird dann nach iFit-Live Workouts und Firmware Downloads suchen.

9. Steigen Sie vom Informationsmodus aus.

Drücken Sie die Display-Taste um vom Informationsmodus auszusteigen.

WARTUNG UND FEHLERSUCHE

Inspizieren Sie regelmäßig alle Teile des Trimmfahrrads und ziehen Sie sie nach, wenn notwendig. Abgenutzte Teile müssen sofort ersetzt werden.

Um das Trimmfahrrad zu reinigen, verwenden Sie ein feuchtes Tuch und eine kleine Menge milde Seife. **WICHTIG: Um den Computer nicht zu beschädigen, halten Sie alle Flüssigkeiten von ihm fern und halten Sie ihn weiters der Sonne fern.**

FEHLERSUCHE AM COMPUTER

Falls Linien im Computerdisplay erscheinen, siehe Schritt 4 auf Seite 20, und stellen Sie die Kontraststufe des Displays ein.

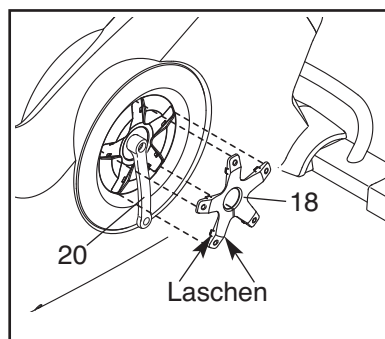
Falls der Computer Ihre Herzfrequenz nicht anzeigt wenn Sie den Handgriffpulsmesser benutzen, siehe Schritt 5 auf Seite 16.

DEN MEMBRANENSCHALTER EINSTELLEN

Drehen Sie die linke Pedale mit Hilfe eines verstellbaren Schraubenschlüssels im Uhrzeigersinn und entfernen Sie sie. Um den Membranenschalter einzustellen, müssen Sie zuerst das linke Pedal, die linke Scheibenabdeckung, und die linke Pedalscheibe abnehmen (siehe Anweisungen unten).

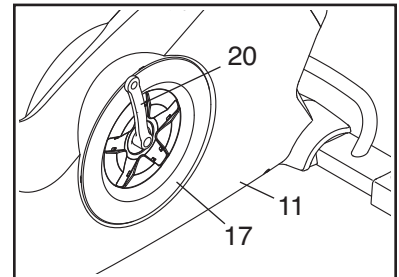
Mit Hilfe eines verstellbaren Schraubenschlüssels, drehen Sie das linke Pedal im Uhrzeigersinn und entfernen Sie diese.

Drehen Sie die linke Kurbelarm (20) zu einer vertikalen Position mit dem Ende der linken Kurbelarm nach unten zeigend, wie abgebildet.



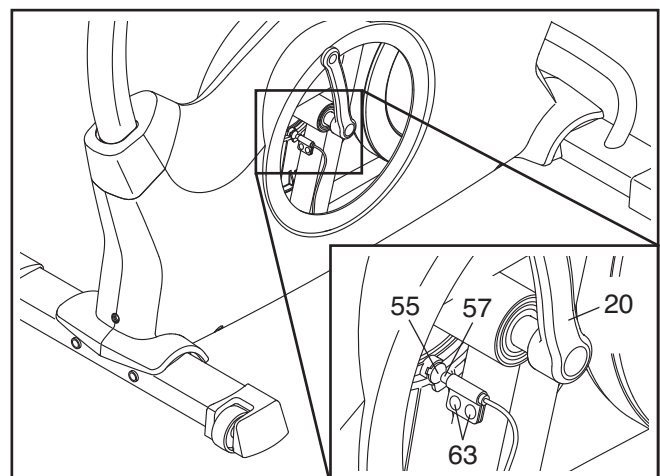
Mit Hilfe eines Senkkopfschraubendrehers, lockern Sie die Laschen an jeder Stelle der linken Scheibenabdeckung (18). Ziehen Sie schrittweise vorsichtig die linke Scheibenabdeckung über die linke Kurbelarm (20) und entfernen Sie die linke Scheibenabdeckung.

Als nächstes, drehen Sie die linke Kurbelarm (20) auf eine vertikale Position, mit dem Ende der linken Kurbel nach oben zeigend.



Drehen Sie die linke Pedalscheibe (17) im Uhrzeigersinn um es von der linken Schutzschild (11) herunterzunehmen. Dann, ziehen Sie die linke Pedalscheibe nach oben und entfernen Sie diesen von der linken Kurbelarm (20).

Finden Sie den Membranenschalter (57). Lockern Sie, aber entfernen Sie die zwei M4 x 12,7mm Flanschschrauben (63).



Als nächstes, drehen Sie die linke Kurbelarm (20) bis ein Magnet (55) mit dem Membranenschalter (57) abgeglichen ist. Schieben Sie den Membranenschalter leicht zum Magnet oder davon weg. Dann, ziehen Sie die M4 x 12,7mm Flanschschrauben (63) wieder fest.

Drehen Sie die linke Kurbelarm (20) für einen Augenblick. Wiederholen Sie dies bis der Computer richtige Rückmeldungen anzeigt.

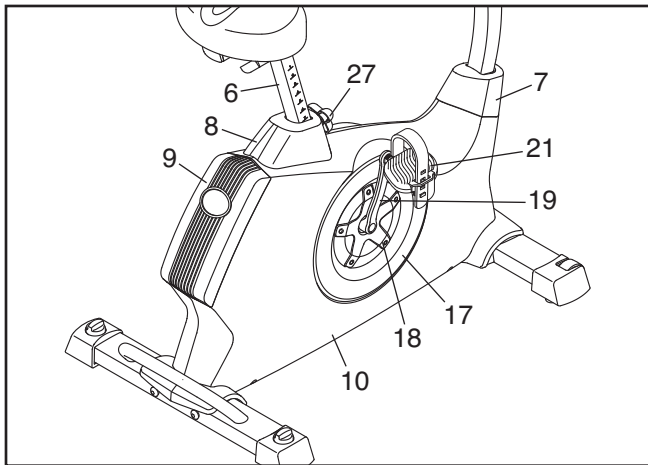
Wenn der Membranenschalter richtig eingestellt ist, montieren Sie wieder die linke Pedalscheibe, die linke Scheibenabdeckung, und das linke Pedal.

ANPASSEN DES ANTRIEBSRIEMEN

Wenn Sie spüren können, dass die Pedale rutschen während Sie treten–auch wenn der Widerstand zur höchsten Stufe eingestellt ist–, muss der Antriebsriemen möglicherweise angepasst werden.

Um den Antriebsriemen einzustellen, müssen Sie zuerst das rechte Pedal, die Sattelstütze, die obere Schutzabdeckung, die hintere Schutzabdeckung, die vordere Schutzabdeckung, die rechte Scheibenabdeckung, die rechte Pedalscheibe, und das rechte Schutzschild entfernen (siehe Anweisungen unten).

Mit Hilfe eines verstellbaren Schraubenschlüssels, drehen Sie das rechte Pedal (21) gegen den Uhrzeigersinn und entfernen Sie es.



Als nächstes, entfernen Sie den Verstellknopf (27) und entfernen Sie die Sattelstütze (6).

Mit Hilfe eines Senkkopfschraubendrehers, entfernen Sie die obere Schutzabdeckung (8) und die hintere Schutzabdeckung (9). Dann, verwenden Sie den Senkkopfschraubendreher um die vordere Schutzabdeckung (7) zu entfernen.

Drehen Sie die rechte Kurbel (19) auf eine vertikale Position mit dem Ende der rechten Kurbel nach unten zeigend.

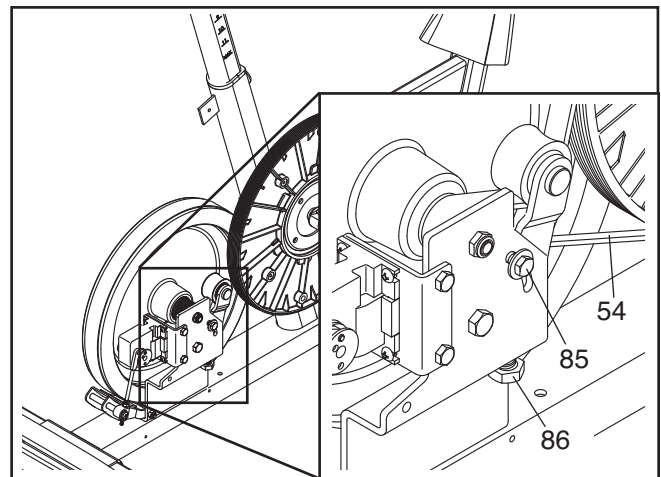
Mit Hilfe eines Senkkopfschraubendrehers, lockern Sie die Laschen an jeder Stelle der rechten Scheibenabdeckung (18). Ziehen Sie vorsichtig die rechte Scheibenabdeckung über die rechte Kurbelarm (19) und entfernen Sie die rechte Scheibenabdeckung. Anmerkung: Siehe detaillierte Abbildungen auf Seite 21.

Als nächstes, drehen Sie die rechte Kurbelarm (19) auf eine vertikale Position mit dem Ende der rechten Kurbel nach oben zeigend.

Drehen Sie die rechte Pedalscheibe (17) im Uhrzeigersinn, um diese vom rechten Schutzschild (10) zu entfernen. Dann, ziehen Sie die rechte Pedalscheibe nach oben, und entfernen Sie diesen von der rechten Kurbelarm (19).

Siehe DETAILZEICHNUNG auf Seite 27, und entfernen Sie die M4 x 19mm Schrauben (89) und die M4 x 25mm Schrauben (62) von den rechten und linken Schutzschildern (10, 11). Dann, entfernen Sie das rechte Schutzschild.

Als nächstes, lockern Sie die M6 x 20mm Sechskantschraube (85). Ziehen Sie dann die M8 x 50mm Sechskantschraube (86) an, bis der Antriebsriemen (54) straff ist.



Wenn der Antriebsriemen (54) fest sitzt, ziehen Sie die M6 x 20mm Sechskantschraube (85) fest.

Dann, befestigen Sie wieder das rechte Schutzschild, die rechte Pedalscheibe, die rechte Scheibenabdeckung, die vordere Schutzabdeckung, die hintere Schutzabdeckung, die obere Schutzabdeckung, die Sattelstütze, und das rechte Pedal.

TRAININGSRICHTLINIEN

⚠️ WARNUNG: Bevor man mit einem Trainingsprogramm beginnt, soll man seinen Arzt konsultieren. Das ist besonders für Personen über 35 Jahre oder für Personen mit Gesundheitsproblemen wichtig.

Der Pulsmesser ist kein medizinisches Gerät. Verschiedene Faktoren können die Genauigkeit von Herzfrequenzablesungen beeinträchtigen. Der Pulsmesser ist nur als Trainingshilfe gedacht, indem er allgemeine Trends bei der Pulsmessung feststellt.

Diese Richtlinien werden Ihnen dabei helfen, Ihr Trainingsprogramm zu erstellen. Jedoch für detailliertere Trainingsinformationen sollten Sie sich ein angesehenes Buch kaufen oder einen Arzt konsultieren. Vergessen Sie nicht, dass auch eine ausgewogene Nahrung und genügend Schlaf für erfolgreiche Resultate wichtig sind.

TRAININGSINTENSITÄT

Ob es Ihr Ziel ist, Fett zu verbrennen oder Ihr Herz-Kreislaufsystem zu stärken, das Trainieren mit der passenden Intensität ist der Schlüssel zum Erfolg. Der Pulsschlag kann einem dabei helfen, die passende Intensität zu bestimmen. Die Tabelle unten gibt empfohlene Herzfrequenzwerte zur Fettverbrennung und zum Aerobictraining an.

165	155	145	140	130	125	115	❤️
145	138	130	125	118	110	103	❤️
125	120	115	110	105	95	90	❤️
<hr/>							
20	30	40	50	60	70	80	

Um den richtigen Intensitätsgrad zu finden, suchen Sie Ihr Alter unten auf der Tabelle (runden Sie Ihr Alter auf die nächste Dekade auf oder ab). Die drei Zahlen, die dann über Ihrem Alter liegen, geben Ihre „Trainingszone“ an. Die niedrigste Zahl gibt an, wie hoch Ihr Puls sein muss, um Fett zu verbrennen. Die mittlere Zahl gibt Ihren Puls bei maximaler Fettverbrennung an. Und die höchste Zahl gibt Ihren Puls bei aerobem Training an.

Fettverbrennung—Um Fett wirksam zu verbrennen, muss man bei niedriger Intensität über einen längeren Zeitraum trainieren. Während der ersten paar Minuten eines Trainings verbrennt der Körper *Kohlehydrate*. Erst danach beginnt der Körper, gelagertes Fett zur Energiegewinnung freizumachen. Wenn Sie also *Fett* verbrennen wollen, müssen Sie mit einer Intensität trainieren, die Ihre Herzfrequenz nahe der niedrigsten Zahl Ihrer Trainingszone hält. Zur optimalen Fettverbrennung soll Ihre Herzfrequenz bei der mittleren Zahl Ihrer Trainingszone liegen.

Aerobes Training—Um das Herz-Kreislaufsystem zu stärken, muss man aerobes Training ausführen. Dieses fordert große Mengen von Sauerstoff über längere Zeiträume hinweg an. Um also aerobes Training durchzuführen, müssen Sie mit einer Intensität trainieren, die Ihre Herzfrequenz nahe der höchsten Zahl Ihrer Trainingszone hält.

TRAININGSRICHTLINIEN

Aufwärmen—Beginnen Sie mit 5 bis 10 Minuten Dehnen und leichten Übungen. Das Aufwärmen erhöht die Körpertemperatur, die Herzfrequenz und die Zirkulation zur Vorbereitung auf das Training.

Übungen innerhalb der Trainingszone—Trainieren Sie 20 bis 30 Minuten lang innerhalb Ihrer Trainingszone. (Während der ersten paar Wochen eines neuen Trainingsprogramms soll man die Herzfrequenz nur etwa 20 Minuten lang in der Trainingszone halten.) Atmen Sie regelmäßig und tief. Halten Sie den Atem niemals an.

Abkühlen—Beenden Sie Ihr Training mit 5 bis 10 Minuten Dehnen. Dehnen erhöht die Flexibilität der Muskeln und vermeidet Probleme, die nach einem Training auftreten können.

TRAININGSHÄUFIGKEIT

Um Ihre Kondition zu erhalten oder zu verbessern, sollten Sie dreimal pro Woche trainieren, wobei mindestens ein Tag zwischen den Workouts liegen soll. Nach ein paar Monaten regelmäßigen Trainings kann man bis zu fünf Workouts pro Woche durchführen. Vergessen Sie nicht, dass der Schlüssel zum Erfolg darin liegt, Sport zum regelmäßigen und angenehmen Teil Ihres täglichen Lebens zu machen.

VORGESCHLAGENE DEHNÜBUNGEN

Die richtige Form für verschiedene einfache Dehnübungen wird rechts angegeben. Bewegen Sie sich beim Dehnen immer langsam und wippen Sie dabei nicht.

1. Zehen berühren

Stellen Sie sich mit leicht gebeugten Knien hin und beugen Sie sich von den Hüften nach vorn. Lassen Sie den Rücken und die Schultern locker hängen und versuchen Sie, mit den Händen die Zehen zu erreichen. Verharren Sie in dieser Position während Sie auf 15 zählen. Gehen Sie dann in die Ausgangsposition zurück. 3 Mal wiederholen. Dehnt die hinteren Oberschenkelmuskeln, die Kniesehnen und den Rücken.

2. Dehnen des hinteren Oberschenkelmuskels

Setzen Sie sich nieder und strecken Sie ein Bein aus. Winkeln Sie das andere Bein an, sodass die Fußsohle den Innenschenkel des ausgestreckten Beins berührt. Beugen Sie sich jetzt nach vorne und versuchen Sie, die Zehen zu berühren. Verharren Sie in dieser Position während Sie auf 15 zählen. Gehen Sie dann in die Ausgangsposition zurück. 3 Mal pro Bein wiederholen. Dehnt die hinteren Oberschenkelmuskeln, den unteren Rücken und die Leistenengegend.

3. Dehnen der Wade/Achillessehne

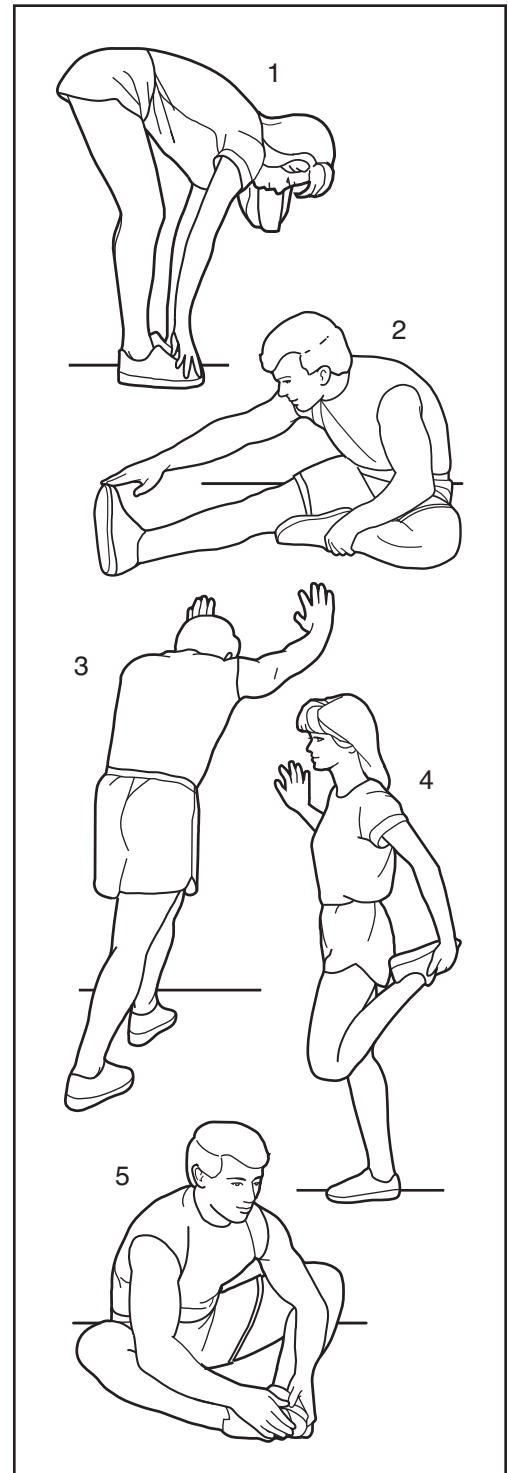
Stellen Sie sich mit einem Fuß vor dem anderen vor eine Wand und geben Sie Ihre Hände an die Wand. Das hintere Bein soll gestreckt bleiben und der hintere Fuß flach am Boden aufliegen. Beugen Sie das vordere Bein, lehnen Sie sich nach vorne und bewegen Sie die Hüften in Richtung Wand. Verharren Sie in dieser Position während Sie auf 15 zählen. Gehen Sie dann in die Ausgangsposition zurück. 3 Mal pro Bein wiederholen. Um die Achillessehne noch mehr zu dehnen, beugen Sie auch das hintere Bein. Dehnt Unterschenkel, Achillessehnen und Fußgelenke.

4. Dehnen des Oberschenkelmuskels

Zur Balance geben Sie eine Hand an eine Wand. Greifen Sie mit der anderen Hand nach hinten und fassen Sie damit Ihren Fuß. Ziehen Sie die Ferse des Fußes so weit wie möglich ans Gesäß heran. Verharren Sie in dieser Position während Sie auf 15 zählen. Gehen Sie dann in die Ausgangsposition zurück. 3 Mal pro Bein wiederholen. Dehnt Oberschenkelmuskeln und Hüftmuskeln.

5. Dehnen des Innenschenkels

Setzen Sie sich auf den Boden, wobei die Fußsohlen aneinandergelegt werden sollen und die Knie nach außen schauen. Ziehen Sie die Füße soweit wie möglich an sich heran. Verharren Sie in dieser Position während Sie auf 15 zählen. Gehen Sie dann in die Ausgangsposition zurück. 3 Mal wiederholen. Dehnt Oberschenkelmuskeln und Hüftmuskeln.



TEILELISTE

Modell-Nr. NTEVEX74911.0 R0411A

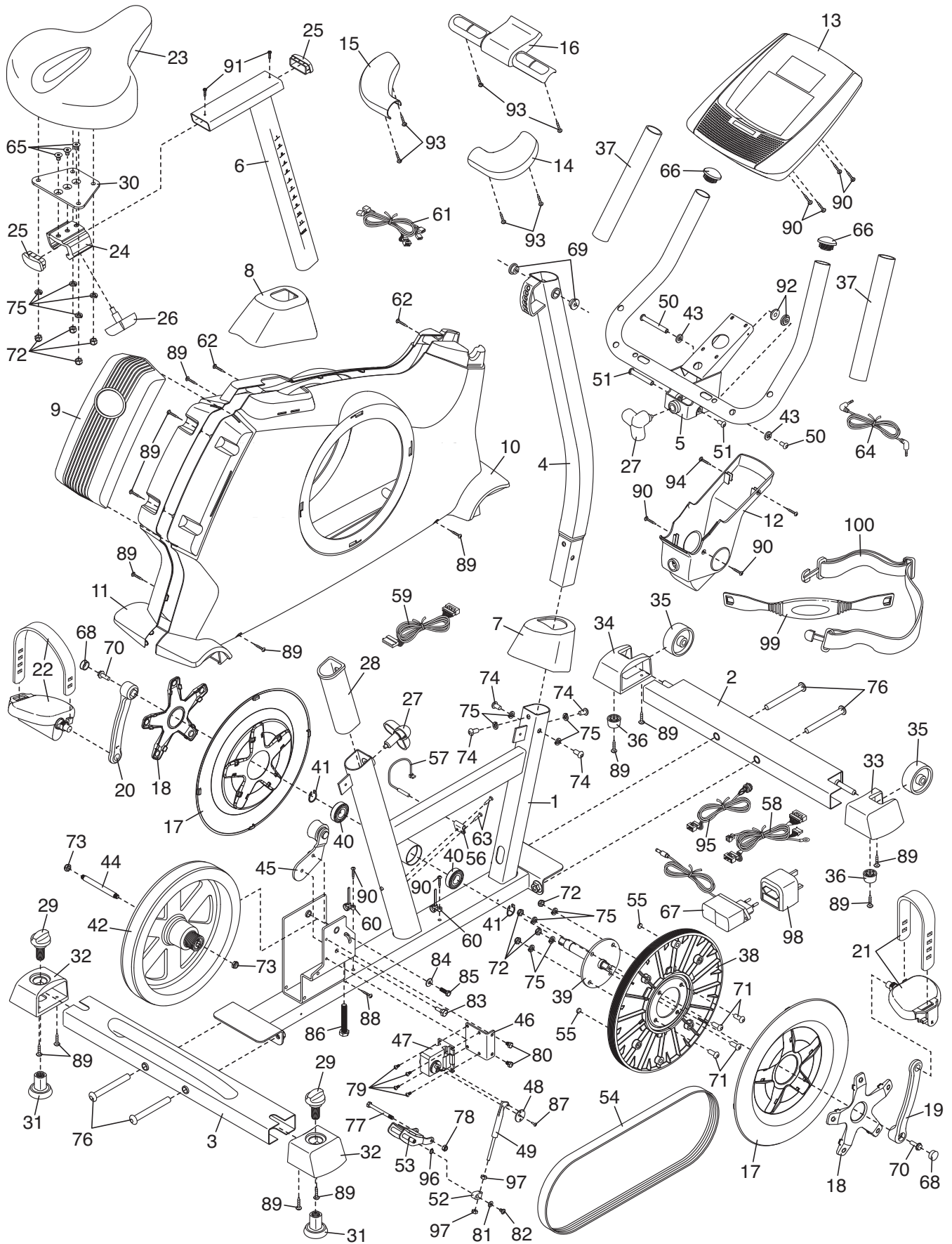
Nr.	Anzahl	Beschreibung	Nr.	Anzahl	Beschreibung
1	1	Rahmen	46	1	Motorklammer
2	1	Vordere Stabilisator	47	1	Widerstandsmotor
3	1	Hintere Stabilisator	48	1	Widerstandsscheibe
4	1	Pfosten	49	1	Widerstandarm
5	1	Griffstange	50	1	M6 x 70mm Bolzenset
6	1	Sattelstütze	51	1	M6 x 60mm Bolzenset
7	1	Vordere Schutzabdeckung	52	1	Widerstandsklammer
8	1	Obere Schutzabdeckung	53	1	C-Magnet
9	1	Hintere Schutzabdeckung	54	1	Antriebsriemen
10	1	Rechtes Schutzschild	55	2	Magnet
11	1	Linkes Schutzschild	56	1	Klemme
12	1	Drehabdeckung	57	1	Membranenschalter/-kabel
13	1	Computer	58	1	Hauptkabel
14	1	Rechter Polster	59	1	Verlängerungskabel
15	1	Linker Polster	60	2	Kabelklemme
16	1	Pulsmesser	61	1	Pulsdraht
17	2	Pedalscheibe	62	2	M4 x 25mm Schraube
18	2	Scheibenabdeckung	63	2	M4 x 12,7mm Flanschschraube
19	1	Rechter Kurbelarm	64	1	Audio-Kabel
20	1	Linker Kurbelarm	65	3	M8 x 17mm Senkkopfschraube
21	1	Rechter Pedal/-riemen	66	2	Haltestangekappe
22	1	Linker Pedal/-riemen	67	1	Netzadapter
23	1	Sattel	68	2	Kurbelkappe
24	1	Sattelhalterung	69	2	Pfosten Dreh-Buchse
25	2	Sattelpfosten-Kappe	70	2	5/16" Flanschschraube
26	1	Satteleinstellknopf	71	4	M8 x 20mm Linsenschraube
27	2	Verstellknopf	72	8	M8 Selbstsichernde Mutter
28	1	Sattelpfostenhülse	73	2	M8 Kontermutter
29	2	Ausgleichsknopf	74	4	M8 x 20mm Selbsthemmende Schraube
30	1	Sattelklammer	75	12	M8 Federring
31	2	Ausgleichsfuß	76	4	M10 x 95mm Selbsthemmende Schraube
32	2	Hintere Stabilisatorkappe	77	1	M6 x 65mm Sechskantschraube
33	1	Rechte Stabilisatorkappe	78	1	M6 Selbstsichernde Mutter
34	1	Linke Stabilisatorkappe	79	4	M4 x 12mm Flanschschraube
35	2	Rad	80	2	M6 x 8mm Sechskantschraube
36	2	Füße	81	1	M5 Scheibe
37	2	Schaumstoffgriff	82	1	M5 x 7mm Schraube
38	1	Rolle	83	1	Spannungsschraube
39	1	Welle	84	1	M6 Scheibe
40	2	Kurbellager	85	1	M6 x 20mm Sechskantschraube
41	2	Sprengring	86	1	M10 x 50mm Sechskantschraube
42	1	Schwungrad	87	1	M3,5 x 12mm Schraube
43	2	M8 Scheibe	88	1	M4 x 12,7mm helle Schraube
44	1	Schwungradachse			
45	1	Leerlauf			

Nr.	Anzahl	Beschreibung	Nr.	Anzahl	Beschreibung
89	14	M4 x 19mm Schraube	96	1	Sprengring
90	8	M4 x 16mm Schraube	97	2	Verstellmutter
91	2	M4 x 5mm Selbsthemmende Schraube	98	1	Zwischenstecker
92	2	Griffstange Dreh-Buchse	99	1	Sensoreinheit
93	6	M4 x 19mm Senkschraube	100	1	Brustgurt
94	2	M4 x 22mm Schraube	*	–	Montagewerkzeug
95	1	Steckdose/Kabel	*	–	Bedienungsanleitung

Anmerkung: Änderungen technischer Angaben vorbehalten. Auf der Rückseite dieser Bedienungsanleitung finden Sie Informationen zur Bestellung von Ersatzteilen. *Weist auf ein nicht abgebildetes Teil hin.

DETAILZEICHNUNG

Modell-Nr. NTEVEX74911.0 R0411A



BESTELLUNG VON ERSATZTEILEN

Zur Bestellung von Ersatzteilen siehe die Vorderseite dieser Bedienungsanleitung. Damit wir Ihnen besser helfen können, halten Sie bitte die folgenden Informationen bereit, wenn Sie mit uns in Kontakt treten:

- die Modellnummer und die Seriennummer des Produktes (siehe Vorderseite dieser Bedienungsanleitung)
- den Namen des Produktes (siehe Vorderseite dieser Bedienungsanleitung)
- die Bestellnummer und die Beschreibung des/der Teile(s) (siehe TEILELISTE und DETAILZEICHNUNG am Ende dieser Bedienungsanleitung)

INFORMATION ZUM PRODUKTRECYCLING

Dieses elektronische Produkt darf nicht mit dem normalen Hausmüll entsorgt werden. Gemäß gesetzlicher Bestimmung muss dieses Produkt zur Erhaltung der Umwelt nach der Nutzungsdauer der Wiederverwertung zugeführt werden.

Bitte nutzen Sie die zur Sammlung dieser Art von Müll befugten Recyclinganlagen in Ihrer Gegend. Dadurch tragen Sie zur Bewahrung natürlicher Ressourcen und zur Verbesserung der europäischen Umweltschutzstandards bei. Wenn Sie mehr Informationen zu sicheren und korrekten Entsorgungsmethoden benötigen, wenden Sie sich bitte an die lokal zuständigen Umweltschutzbehörden oder an den Händler, von dem Sie das Produkt erworben haben.

