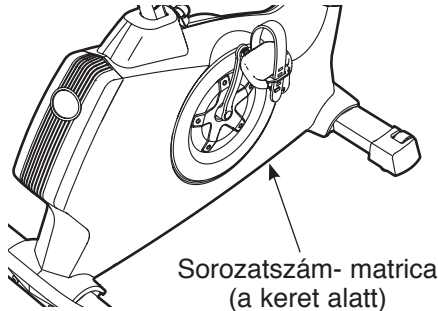


NordicTrack® GX 4.1

Modellszám: NTEVEX74911.0

Sorozatszám: _____

Későbbi hivatkozás céljából a fenti helyre írja be a sorozatszámot.



KÉRDÉSEK?

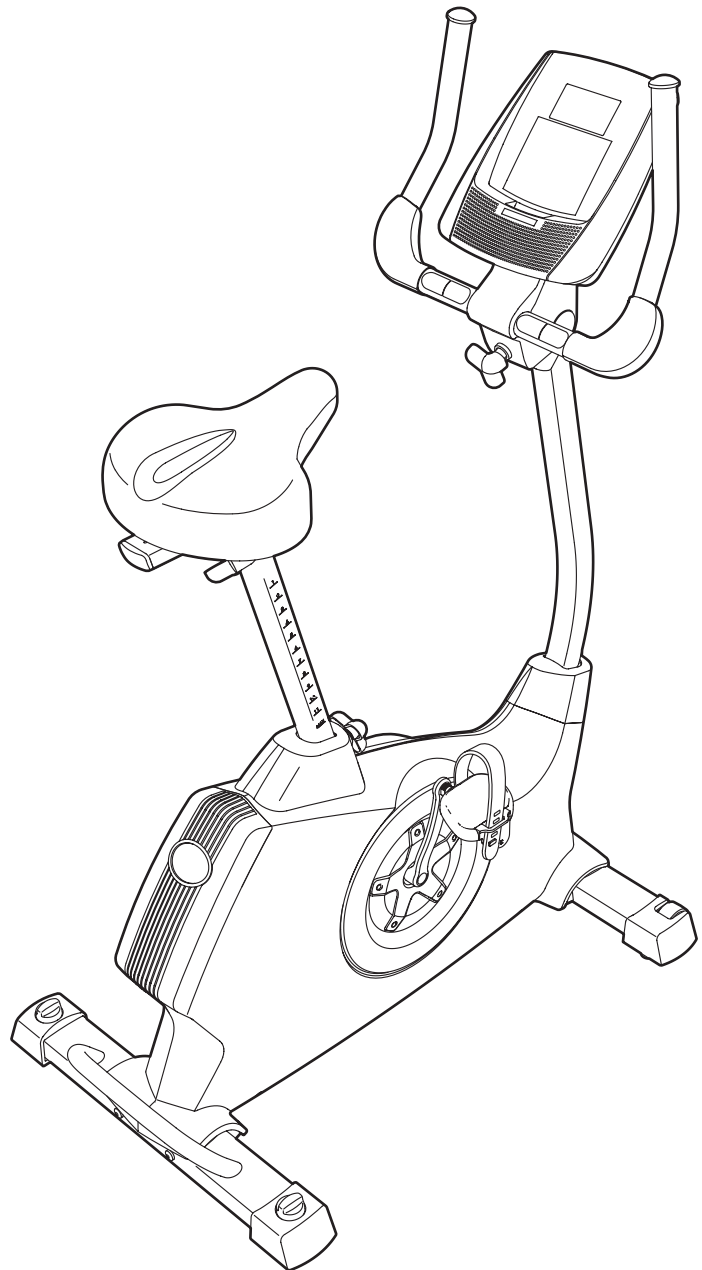
Ha van kérdése, vagy ha vannak hiányzó alkatrészek, keresse fel a vásárlás helyét.

Látogasson el weboldalunkra:
www.iconsupport.eu

⚠ VIGYÁZAT!

Olvassa el a használati utasítás minden, óvintézkedésről és figyelmeztetésről szóló pontját, mielőtt a gépet használná. Őrizze meg ezt a kézikönyvet a jövőben is.

HASZNÁLATI UTASÍTÁS



TARTALOMJEGYZÉK

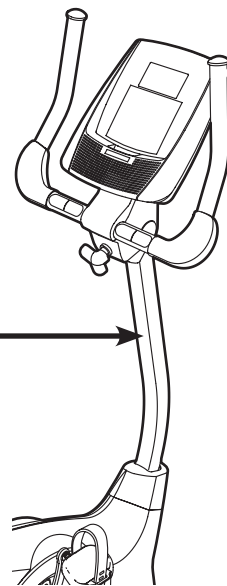

FIGYELMEZTETŐ MATRICA ELHELYEZÉSE	2
FONTOS ÖVINTÉZKEDÉSEK	3
MIELŐTT NEKILÁTNA	4
ALKATRÉSZAZONOSÍTÁSI TÁBLÁZAT	5
ÖSSZESZERELÉS	6
A PULZUSSZÁM MONITOR	11
AZ EDZŐKERÉKPÁR HASZNÁLATA	12
KARBANTARTÁS ÉS HIBAKERESÉS	21
EDZÉSI ÚTMUTATÓ	23
ALKATRÉSZJEGYZÉK	25
ROBBANTOTT NÉZETRAJZ	27
CSEREALKATRÉSZEK RENDELÉSE	Hátlap
ÚJRAHASZNOSÍTÁSI INFORMÁCIÓ	Hátlap

FIGYELMEZTETŐ MATRICA ELHELYEZÉSE

Az itt látható figyelmeztető matrica a termék tartozéka. Helyezze a figyelmeztető matricát az angol nyelvű figyelmeztetésre a jelzett helyen. Ezen a rajzon a figyelmeztető matrica helye látható. **Ha valamelyik matrica hiányzik vagy olvashatatlan, lásd ennek a kézikönyvnek a külső borítóját, majd kérjen ingyenes pótmatricát. A matricát a képen látható helyen helyezze el.** Megjegyzés: A matrica képen látható mérete nem a tényleges méret.

FIGYELMEZTETÉS

- A gép helytelen használata súlyos sérülést okozhat.
- Használatba vétel előtt olvassa el a Felhasználói kézikönyvet, és tartsa be annak a figyelmeztetéseit és utasításait.
- Ne engedje, hogy a gyerekek a gépen illetve annak a közelében tartózkodjanak.
- A felhasználó súlya nem haladhatja meg a 125,4 kg-ot.
- Nem terápiás alkalmazás céljára szolgál.
- Não se destina a uso terapêutico.
- Ha a címke sérült, olvashatatlan vagy levált, ragasszon a helyére egy újat.



FONTOS ÓVINTÉZKEDÉSEK

⚠ FIGYELEM! Mielőtt a edzőkerékpárt használná — a komoly sérülés kockázatának csökkentése érdekében — olvasson el az ebben a felhasználói kézikönyvben szereplő minden fontos óvintézkedést és utasítást, valamint a edzőkerékpárral kapcsolatos minden figyelmeztetést. Az ICON semmilyen felelősséget nem vállal a termék alkalmazása révén keletkező személyi sérülésekért, illetve vagyontkáráért.

1. Edzésprogramja megkezdése előtt konzultáljon orvosával. Különösen fontos ez a 35 évnél idősebbek vagy a korábban már meglévő egészségügyi problémával küszködők esetében.
2. Az edzőkerékpárt csak az e kézikönyvben leírt módon használja.
3. A tulajdonos felelőssége annak biztosítása, hogy az edzőkerékpár összes felhasználója tájékoztatva legyen minden óvintézkedésről.
4. Az edzőkerékpárt csak otthoni használatra tervezték. Ne alkalmazza az edzőkerékpárt kereskedelmi, bérbeadási vagy intézményi keretek között.
5. Tartsa a edzőkerékpárt belső, zárt térben, nedvességtől és portól távol. Ne helyezze a edzőkerékpárt garázsba, fedett udvarba vagy víz közelébe.
6. Helyezze a edzőkerékpárt vízszintes felületre körülötte 0,6 m szabad hely biztosításával. A padló vagy szőnyeg sérülések ellen való védelmére helyezzen egy gyékényszőnyeget a edzőkerékpár alá.
7. Rendszeresen ellenőrizze és húzza meg az összes alkatrészt. Az elhasználódott alkatrészeket azonnal cserélje ki.
8. A 12 éven aluli gyermekeket és házi kedvenc állatokat mindig tartsa távol az edzőkerékpártól.
9. Viseljen megfelelő sportruházatot, amikor edz, ne viseljen laza ruhát, amely beakadhat az edzőkerékpárba. Mindig viseljen edzőcipőt a láb védelmére.
10. Az edzőkerékpárt 125 kg-nál nagyobb testsúlyú személyek ne használják.
11. A pulzusérzékelő nem orvosi eszköz. Több tényező is befolyásolhatja a pulzusszám-leolvasás pontosságát, mint például a felhasználó mozgása. A pulzusérzékelő csupán segédeszközként szolgál a pulzusszám-trendeknek az edzés során általában történő meghatározásakor.
12. Mindig tartsa hátát egyenesen az edzőkerékpár használata közben; hátát ne görbítse meg.
13. A túlzásba vitt testedzés komoly sérüléshez vezethet, vagy akár végzetes kimenetelű is lehet. Ha edzés közben rosszul van, vagy fájdalmat érez, azonnal hagyja abba, és végezze el a levezetést.

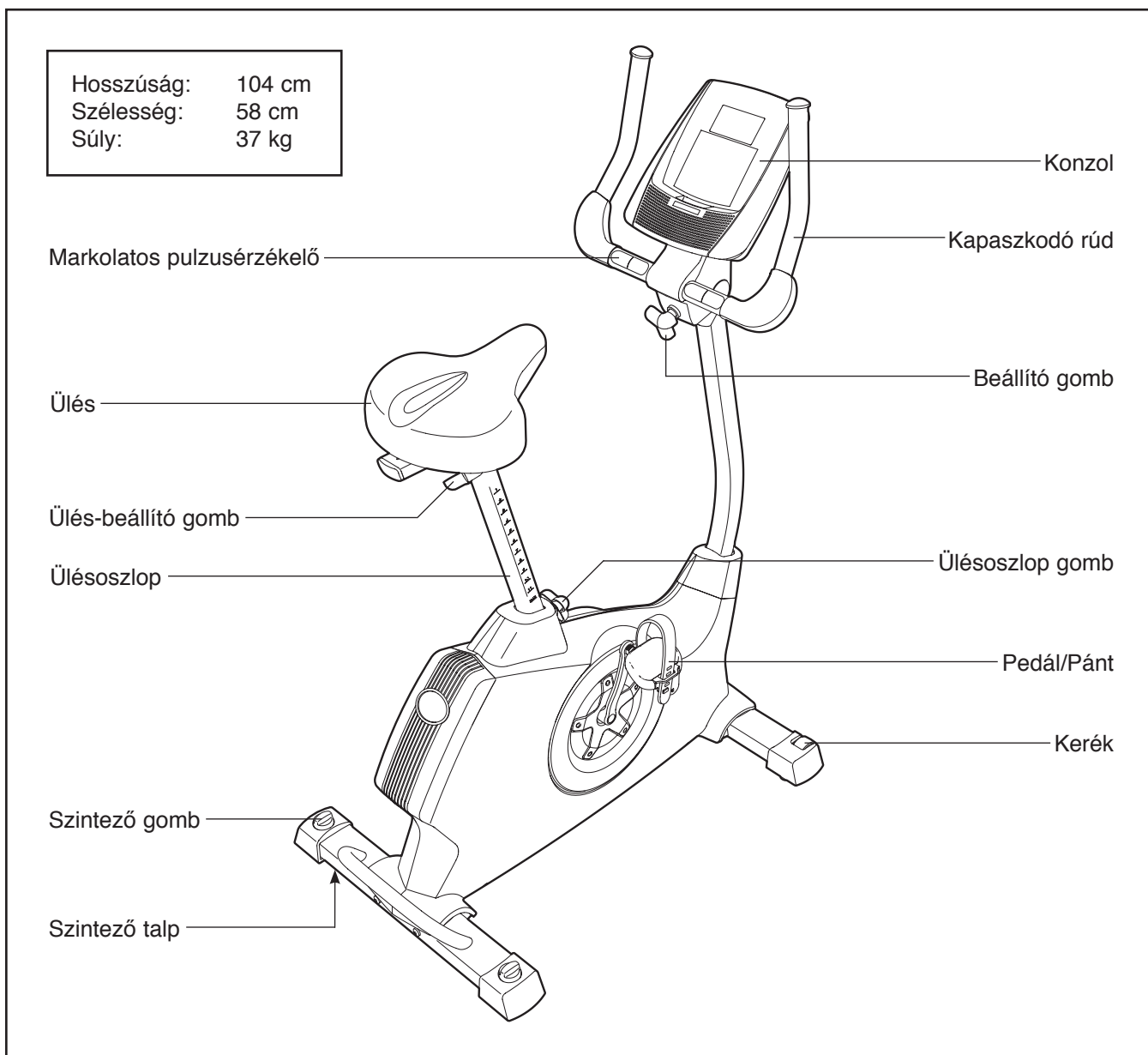
MIELŐTT NEKILÁTNA

Köszönjük, hogy ezt a forradalmian új NORDICTRACK® GX 4.1 edzőkerékpárt választotta. A kerékpározás hatékony gyakorlat a kardiovaszkuláris (szív-érrendszeri) fitness növelésére a kitartás építésére és a test tonizálására. A GX 4.1 edzőkerékpár olyan kiváló jellemzők választékát nyújtja, amelyeket arra terveztek, hogy otthoni edzését hatékonyabbá és élvezetesebbé tegyék.

A edzőkerékpár használata előtt saját érdekében figyelmesen olvassa el a felhasználói kézikönyvet.

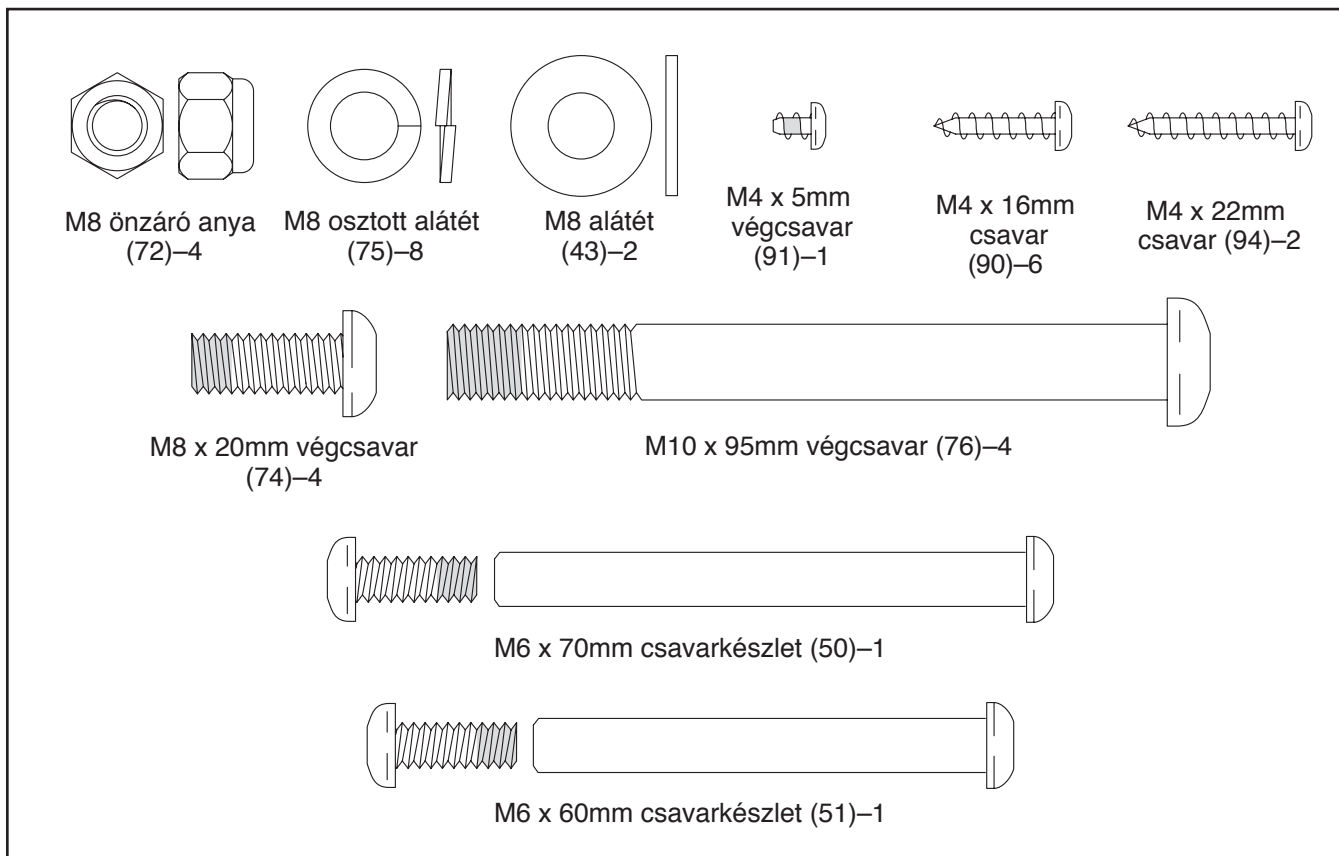
A kézikönyv elolvasása után felmerülő kérdésekkel kapcsolatban lásd a kézikönyv borítóját. Ha azt akarja, hogy gyorsan segítsünk, jegyezze fel a termék modell- és sorozatszámát, mielőtt hozzánk fordulna. A kézikönyv borítóján látható a modellszám, valamint az, hogy hol található a sorozatszámot tartalmazó címke.

Mielőtt továbbolvasná, ismerkedjen meg az alábbi rajzon megjelölt alkatrészekkel.



ALKATRÉSZAZONOSÍTÁSI TÁBLÁZAT

Az összeszerelés során használt kisebb alkatrészek azonosításához lásd az alábbi rajzokat. Az egyes rajzok mellett zárójelben lévő szám az alkatrész kód, amely ennek a használati utasításnak a vége felé található ALKATRÉSZLISTÁN szerepel. A kulcsszámot követő szám az összeszereléshez szükséges darabszámot mutatja. **Megjegyzés: Ha valamelyik alkatrész hiányzik a készletből, ellenőrizze, vajon nem lett-e az eleve valamelyik összeszerelendő alkatrésze felszerelve. A készült alkatrészek sérülésének megakadályozására ne használjon elektromos kéziszerszámokat az összeszereléskor.**



ÖSSZESZERELÉS

- Az összeszerelés két embert igényel.
- Helyezze az alkatrészeket egy üres területre és távolítsa el a csomagolóanyagokat. Ne dobja ki a csomagolóanyagokat, amíg az összes lépést el nem végzi.
- A kis alkatrészek beazonosításához ld. az 5. oldalt.

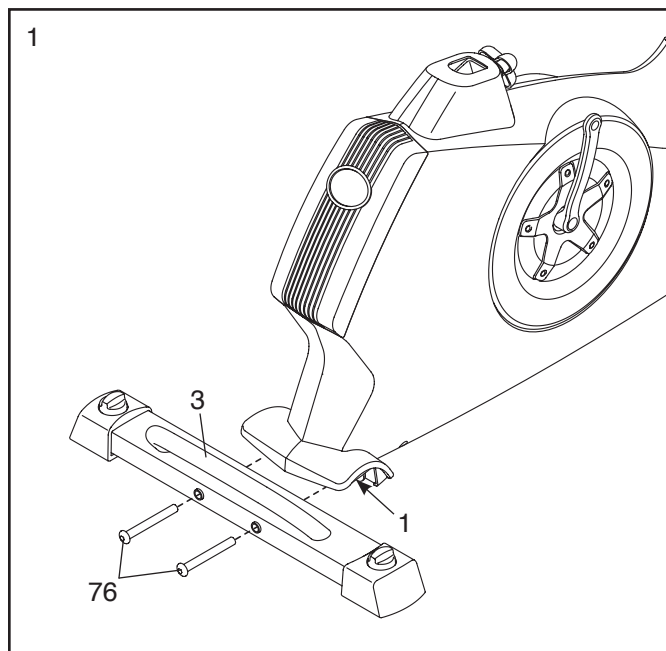
- A mellékelt szerszám(k)on kívül az összeszereléshez a következő szerszámok szükségesek:

egy állítható csavarkulcs 

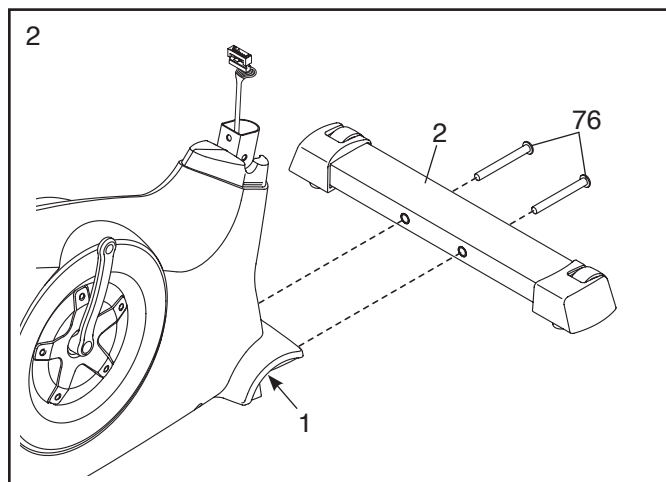
egy csillagcsavarhúzó 

A szerelés könnyebb lehet, ha Önnek foglaltos készlete vagy racsnis csavarkulcs-készlete van. Hogy elkerülje az alkatrészek károsodását, a szereléshez ne használjon elektromos meghajtású szerszámokat.

1. Rögzítse a hátsó stabilizátort (3) a vázhoz (1) két M10 x 95mm végcsavarral (76).



2. Rögzítse az első stabilizátort (2) a vázhoz (1) a két M10 x 95mm végcsavarral (76).

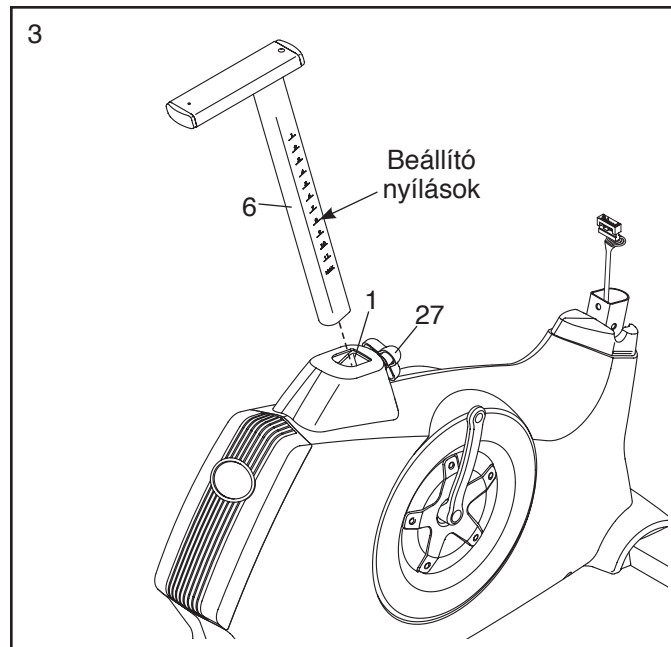


3. Lazítsa meg a beállító gombot (27) a vázban (1) néhány fordulattal.

Állítsa az ülésoszlopot (6) a bemutatott irányba. Ezután húzza a beállító gombot (27) kifelé és illessze be az ülésoszlopot a vázba (1).

Csúsztassa az ülésoszlopot (6) felfelé vagy lefelé a kívánt állásba, majd engedje el a beállító gombot (27).

Mozdítsa el az ülésoszlopot (6) kis mértékben felfelé vagy lefelé, ügyelve arra, hogy az beállító gomb (27) szilárdan be legyen illesztve az ülésoszlopon (27) lévő egyik beállító nyílásba. Ezután húzza meg a beállító gombot.

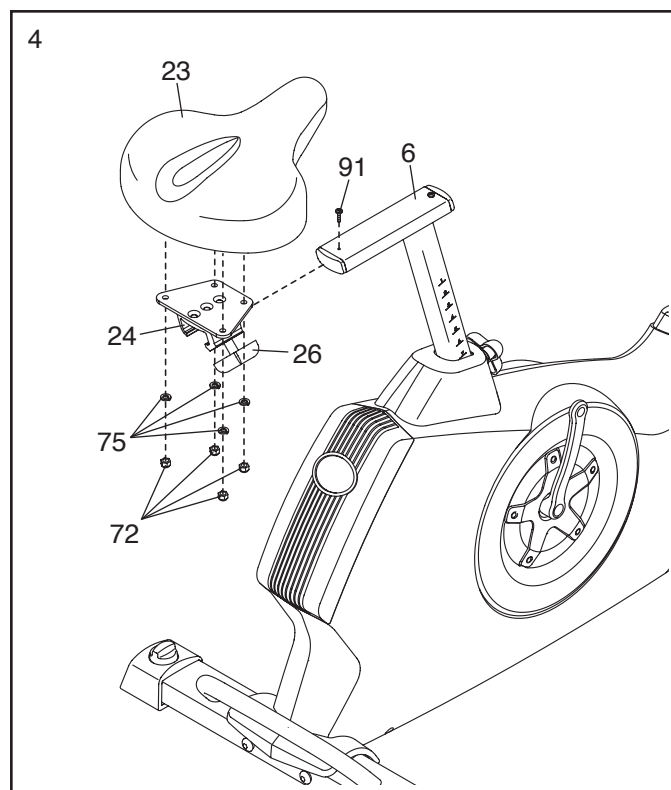


4. Állítsa be az ülést (23) és az üléstartót (24) az ábra szerinti irányba.

Rögzítse az ülést (23) és az üléstartót (24) négy M8 önzáró anyával (72) és négy M8 osztott alátéttel (75).

Csúsztassa az üléstartót (24) az ülésoszlopra (6). Ezután csúsztassa az üléstartót teljesen előre és húzza meg az ülésbeállító gombot (26).

Rögzítsen egy M4 x 5mm vég csavart (91) az ülésoszlop hátuljához (6).



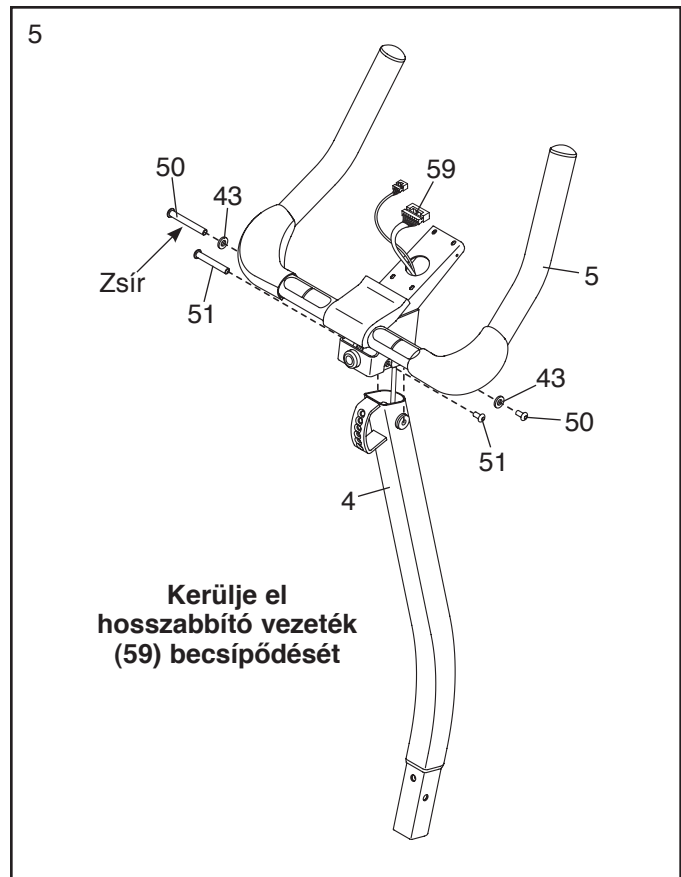
5. Tegyen egy adagot a mellékelt zsírból az M6 x 70mm csavarkészletre (50).

Helyezze a Kapaszkodó rudat (5) és a tartóoszlopot (4) az ábrán bemutatott irányba.

Miközben egy másik személy megtartja a kapaszkodó rudat (5) a tartóoszlopnál (4), dugja át a hosszabbító vezetékét (59) felfelé a kapaszkodórúdon keresztül.

Tipp: Kerülje el a hosszabbító vezeték (59) becsípődését. Rögzítse a kapaszkodó rudat (5) a tartóoszlophoz (4) az M6 x 70mm csavarkészlettel (50) és két M8 alátéttel (43).

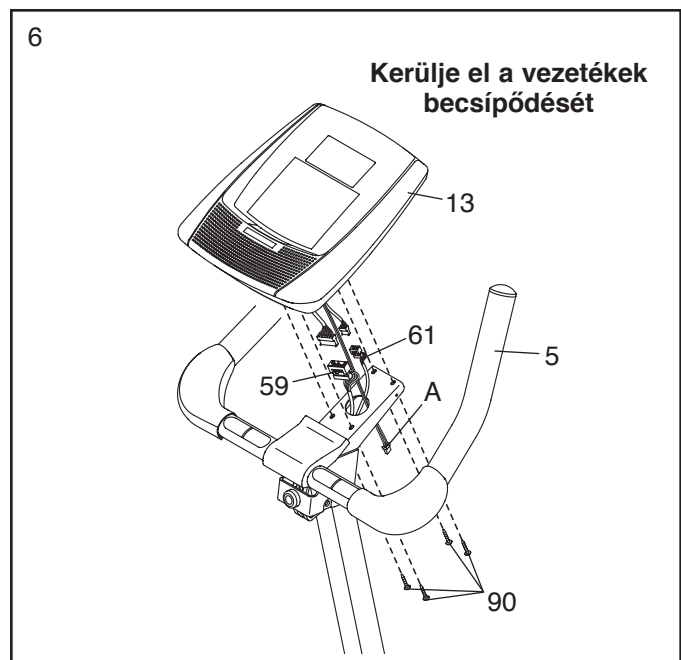
Ezután rögzítse az M6 x 60mm csavarkészletet (51) a kapaszkodó rúdon (5) lévő alsó tartókonzolon át.



6. Miközben egy másik személy megtartja a konzolt (13) a kapaszkodó (5) mellett, dugja be a konzolon lévő vevőegység hosszú vezetékét (A) a kapaszkodón át az ábrán látható módon.

Ezután csatlakoztassa a konzolon (13) lévő többi vezetékét a hosszabbító vezetékhez (59) és a pulzus-vezetékhez (61).

Tipp: Kerülje el a vezetékek becsípődését. Rögzítse a konzolt (13) a kapaszkodó rúdhoz (5) négy M4 x 16mm csavarral (90).



7. Helyezze a tartóoszlop (4) szerelvényt és a forgócsap burkolatot (12) az ábra szerinti irányba.

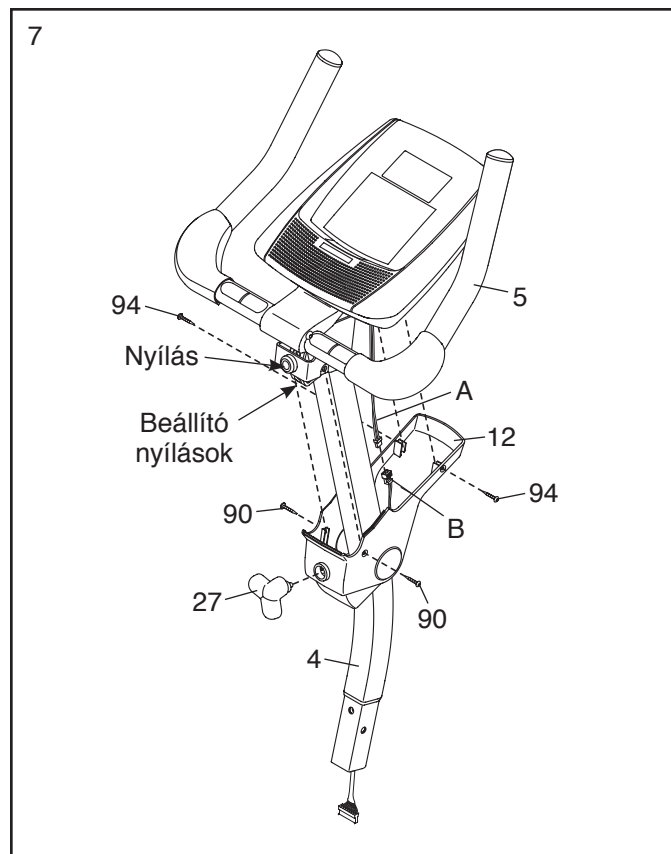
Csúsztassa a forgócsap burkolatot (12) felfelé a kapaszkodó (5) felé. **Tipp: Kézzel hajlítsa meg a forgócsap burkolatot, hogy átcúsztathassa a kapaszkodórúd felett. Kerülje el a vezetékek becsípődését.**

Csatlakoztassa vevőegység (A) hosszú vezetékét a vevőegység-vezetékhez (B).

Tipp: Kerülje el a vezetékek becsípődését. Rögzítse a forgócsap burkolatot (12) a kapaszkodó rúdhoz (5) négy M4 x 16mm csavarral (90) és két M4 x 22mm csavarral (94).

Forgassa el a kapaszkodót (5), amíg a kapaszkodó rúdban lévő nyílás egy vonalba nem esik a tartóoszlopban (4) lévő beállító nyílással.

Rögzítsen egy beállító gombot (27) a kapaszkodó rúdhoz (5) és egy beállító nyílásba a tartóoszlopban (4). **Ügyeljen arra, hogy a beállító gomb jól illeszkedjen a beállító nyílások egyikébe.**



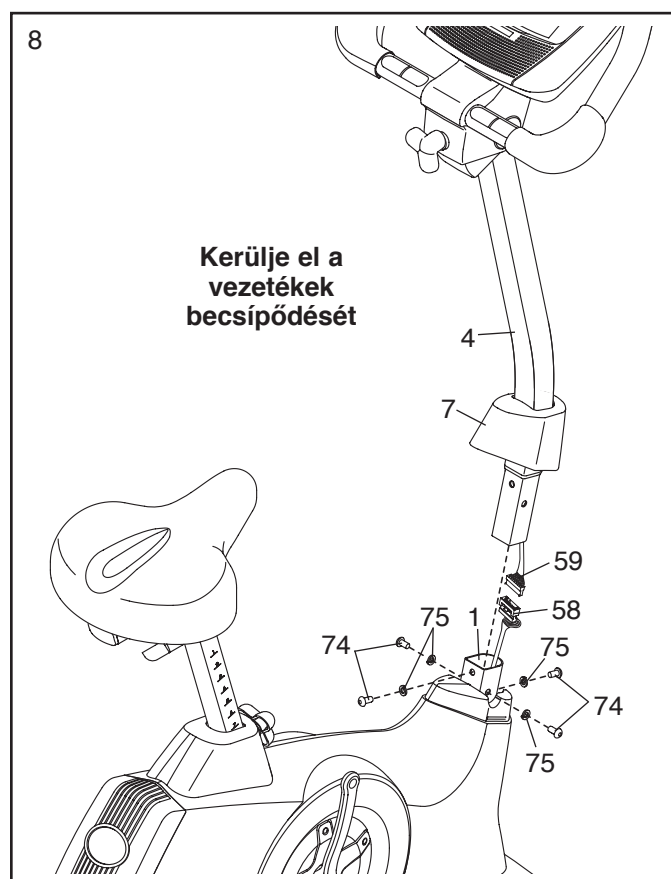
8. Csúsztassa az elülső pajzs burkolatot (7) felfelé a tartóoszlopra (4).

Miközben egy másik személy megtartja a tartóoszlopot (4) a váznál (1), csatlakoztassa a hosszabbító vezetékét (59) a fő vezetékhez (58).

Illessze a tartóoszlopot (4) a vázba (1).

Tipp: Kerülje el a vezetékek becsípődését. Rögzítse a támasztóoszlopot (4) négy M8 x 20mm végcsavarral (74) és négy M8 osztott alátéttel (75).

Csúsztassa az elülső pajzs burkolatot (7) lefelé a vázra (1) és nyomja a helyére.

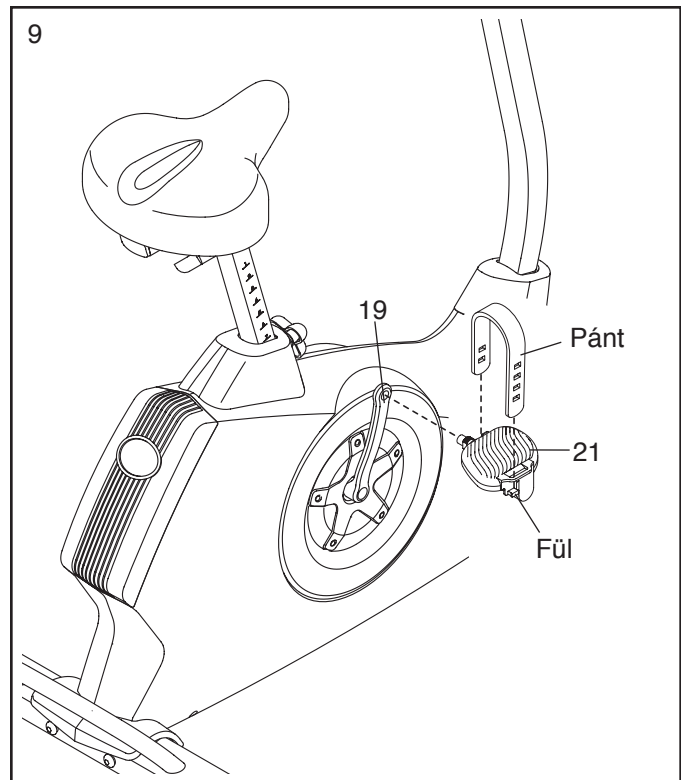


9. Keresse meg a jobb pedált (21), amelyen egy "R" jelölés található (Az *L* vagy *Left* a bal oldalt; az *R* vagy *Right* pedig a jobb oldalt jelöli).

Állítható kulccsal **szorosan rögzítse** a jobb pedált (21) **az óra járásával megegyező irányban** a jobb hajtókarba (19).

Rögzítse a bal pedált (az ábrán nem látható) a bal hajtókarba (az ábrán nem látható) **az óra járásával ellentétes irányban**.

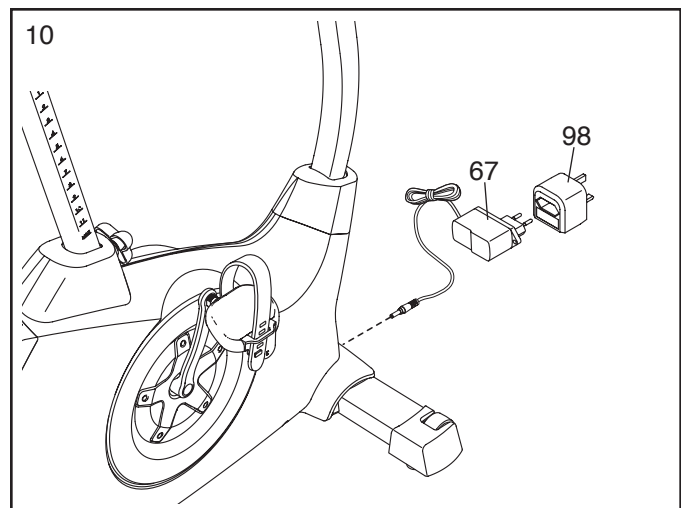
Állítsa be a jobb pedálon (21) lévő pántot a kívánt állásba és nyomja le a pántok végét a jobb pedálon lévő fülekre. **Állítsa be a bal pedálon lévő pántot (nincs ábrázolva) ugyanilyen módon.**



10. Illessze be az áram-adaptert (67) az edzőkerékpár vázán lévő aljzatba.

Ha szükséges, illessze be az áram-adaptert (67) az dugasz adapterbe (98).

Az áram-adapter (67) aljzatba való dugaszolásához nézze meg az ADAPTER BEDUGASZOLÁSA részt a 12. oldalon.



11. **Győződjön meg arról, hogy az alkatrészek megfelelően meg vannak húzva, mielőtt a futópadoat használja.** Megjegyzés: Néhány szerelvény darab megmaradhat, miután az összeszerelés elkészült. A padló vagy a szőnyeg védelme érdekében helyezzen gyékényszőnyeget az edzőkerékpár alá.

A PULZUSSZÁM MONITOR

HOGYAN HELYEZZE FEL A PULZUSSZÁM MONITORT

A pulzusszám monitor a következőkből áll a mellkasi pánt és az érzékelő egység. Illessze a mellkasi pánt egyik végén lévő fület az érzékelő egységen lévő nyílásba az ábrán látható módon. Ezután nyomja az érzékelő egység végét a mellkasi pánton lévő csat alá. A fülnék egy síkban kell lennie az érzékelő egység elülső részével.

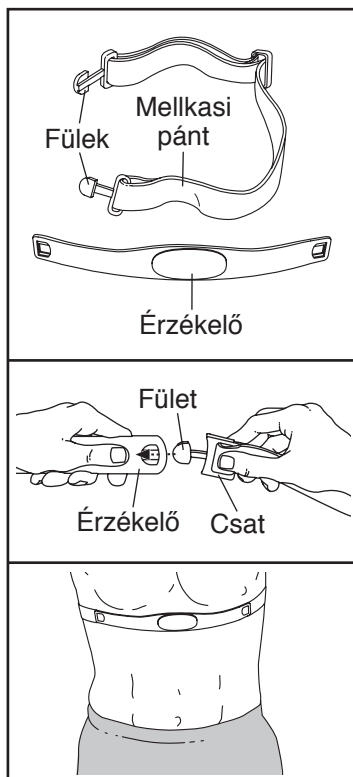
A pulzusszám monitort a ruhája alatt kell viselnie, szorosan a bőrén. Helyezze

a pulzusszám monitort a mellkasa köré a jelzett irányban. Ügyeljen arra, hogy a logó helyesen felfelé nézzen. Ezután csatlakoztassa a mellkasi pánt másik végét az érzékelőhöz. Állítsa be a mellkasi pánt hosszát, ha szükséges.

Húzza el az érzékelőt pár centiméterre a testétől, és keresse meg a belső oldalon lévő két elektróda-területet, amelyet sekély barázdák borítanak. Sós oldatot használva, mint pl. nyál vagy kontaktlencse oldat, nedvesítse meg az elektróda-területeket. Ezután helyezze vissza az érzékelő egységet a mellkasára.

GONDOZÁS ÉS KARBANTARTÁS

- Minden használat után puha törülközővel alaposan szárítsa meg az érzékelőt. A nedvesség aktivált állapotban tarthatja az érzékelőt, ami az elem élettartamát megrövidíti.
- A pulzusszám monitort tárolja meleg, száraz helyen. A mellkasi pulzuszám mérőt ne tárolja műanyag zsákban vagy más olyan tartóban, amelyben bent rekedhet a nedvesség.



- Ne tegye ki hosszabb ideig a pulzusszám monitort közvetlen napfénynek; ne tegye ki 50° C feletti vagy -10° C alatti hőmérsékletnek.
- Ne hajlítsa vagy nyújtsa meg túlzottan érzékelőt, amikor a pulzusszám monitort használja vagy tárolja.
- Az érzékelő tisztításához használjon egy nedves ruhát és egy kevés enyhe szappant. Törölje meg az érzékelőt a nedves ruhával és azonnal szárítsa meg egy puha törülközővel. Soha ne használjon alkoholt, súrolószereket vagy vegyszereket az érzékelő tisztítására. A mellkasi pántot mossa kézzel és szárítsa meg levegőn.

HIBAKERESÉS

Ha a pulzusszám-monitor nem működik megfelelően, próbálja ki az alábbi lépéseket.

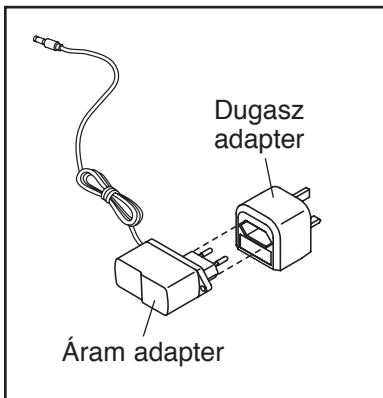
- Ügyeljen arra, hogy a pulzusszám monitort a bal oldalon leírt módon viselje. Ha a pulzusszám monitor nem működik, amikor a leírtak szerint van felhelyezve, mozdítsa el a mellkasán egy kicsit lejjebb vagy feljebb.
- Ha a pulzusszám értékek nem jelennek meg addig, amíg Ön izzadni nem kezd, nedvesítse meg ismét az elektróda-területeket.
- Ahhoz, hogy a konzol megjelenítse a pulzusszám értékeket, Önnek karnyújtásnyi távolságon belül kell lennie a konzoltól.
- Ha az érzékelő hátulján elemtartó fedél van, cserélje ki az elemet ugyanolyan típusú elemre.
- A pulzusszám monitort arra tervezték, hogy normális pulzusszámmal rendelkező emberek esetében működjön. A pulzusszám-érték problémákat okozhatják olyan egészségügyi állapotok, mint a korai kamrai összehúzódások (pvc), túl gyors szívverés rohamok és aritmia.
- A mellkasi pulzusérzékelőt befolyásolhatja mágneses interferencia, amely magasfeszültségű vezetékekből vagy más forrásokból származik. Ha Ön azt gyanítja, hogy a problémát mágneses interferencia okozza, próbálkozzon a fitness gép máshova helyezésével.

AZ EDZŐKERÉKPÁR HASZNÁLATA

AZ ÁRAM ADAPTER CSATLAKOZTATÁSA

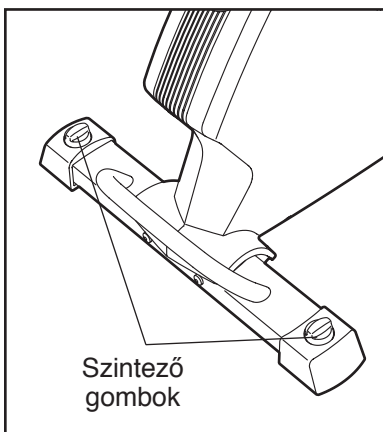
FONTOS: Ha az edzőkerékpár hidegnek volt kitéve, az áram-adapter beillesztése előtt tegye lehetővé, hogy szobahőmérsékletre melegedhessen fel. Ha ezt nem teszi meg, a konzol kijelzői vagy más elektronikai alkatrészek károsodhatnak.

Illesse be az áram-adaptert az edzőkerékpár vázán lévő aljzatba. Ezután illesse be az áram adaptert a dugasz adapterbe. Dugja be az áramkábel egy megfelelő hálózati csatlakozóba, amely a helyi szabályoknak, rendeleteknek megfelelően van felszerelve.



AZ EDZŐKERÉKPÁR SZINTEZÉSE

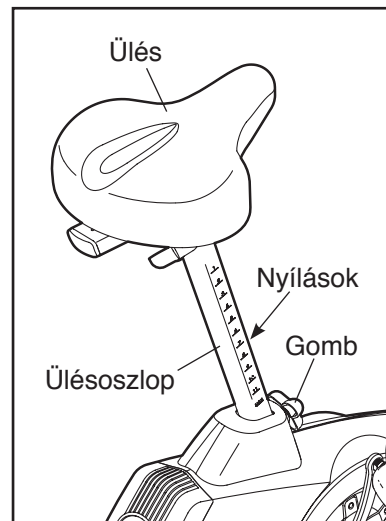
Ha az edzőkerékpár használat közben enyhén billeg a padlón, forgassa el az egyik vagy mindkét szintező gombot a hátsó stabilizátoron és állítsa be a szintező-lábakat, amíg a billegő mozgást ki nem küszöböli.



AZ ÜLÉS MAGASSÁGÁNAK BEÁLLÍTÁSA

A hatékony edzéshez az ülésnek megfelelő magasságban kell lennie. Amint pedálozik, legyen a térde kissé meghajlítva, amikor a pedálok a legalsó állásban vannak.

Az ülés beállításához először lazítsa meg a beállító gombot pár fordulattal. Ezután húzza a gombot kifelé, csúsztassa az ülésoszlopot felfelé vagy lefelé a kívánt állásba, majd engedje el a gombot. **Mozdítsa el az ülésoszlopot kis mértékben felfelé vagy lefelé, ügyelve arra, hogy a beállító gomb szilárdan be legyen illesztve az ülésoszlopon lévő egyik beállító nyílásba.** Ezután húzza meg a beállító gombot.



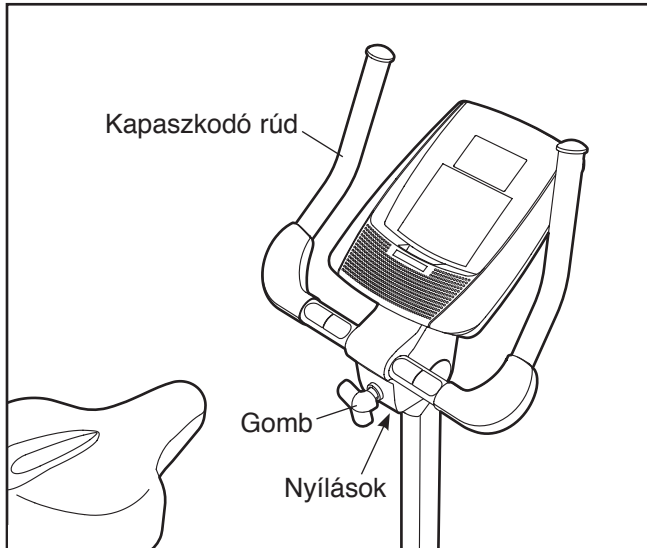
AZ ÜLÉS VÍZSZINTES ÁLLÁSÁNAK BEÁLLÍTÁSA

Az ülés vízszintes beállításához először lazítsa meg a beállító gombot pár fordulattal. Ezután mozdítsa az ülést előre vagy hátra a kívánt állásba és erősen húzza meg a gombot.



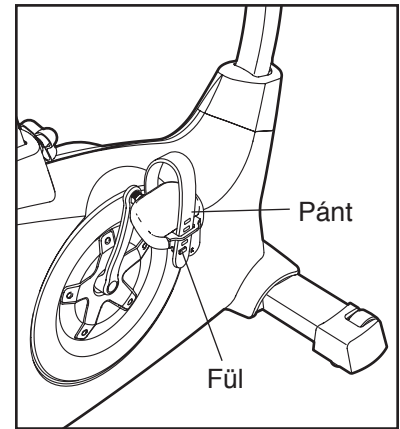
A KAPASZKODÓ RÚD SZÖGÉNEK BEÁLLÍTÁSA

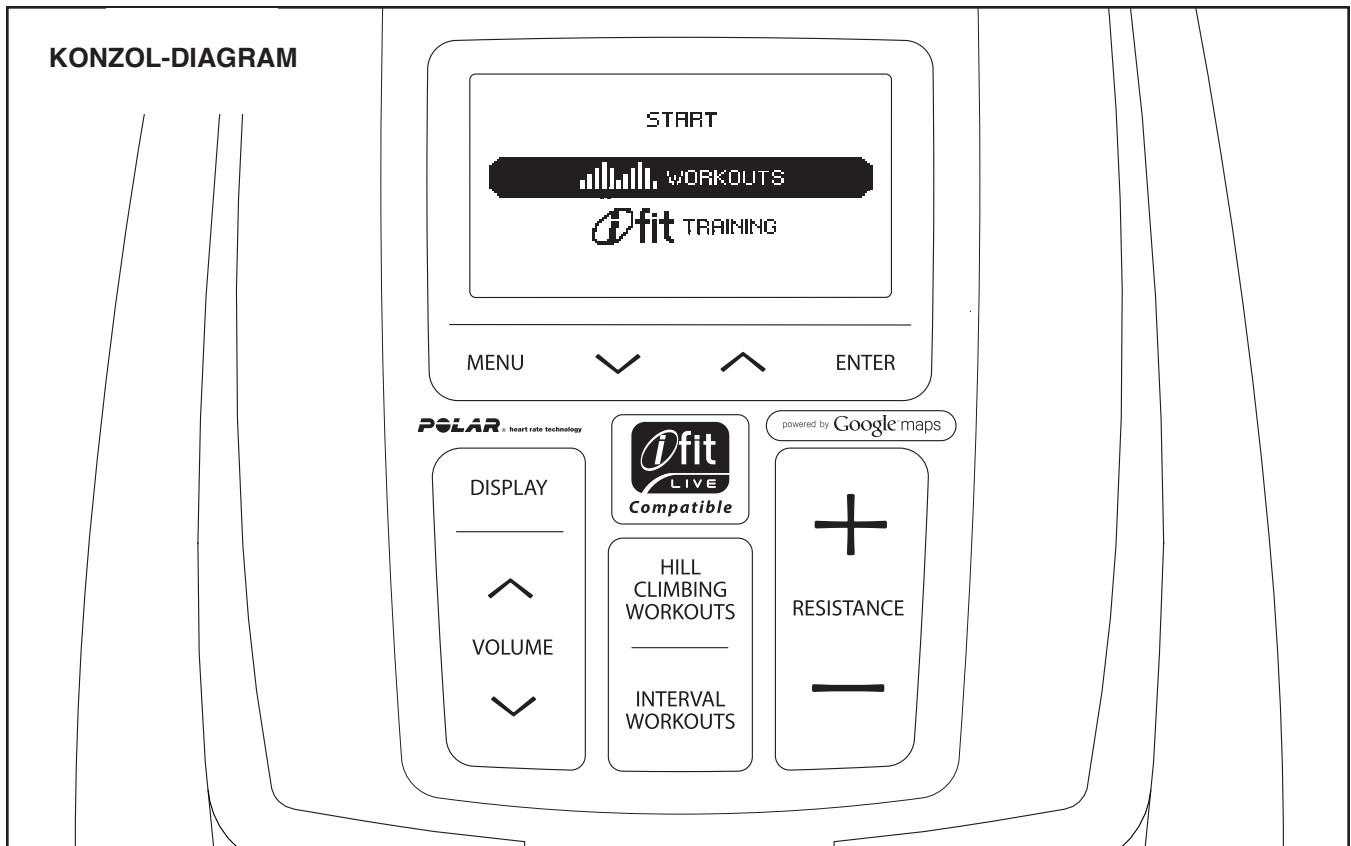
A kapaszkodórúd szögének beállításához először lazítsa meg a beállító gombot pár fordulattal. Ezután húzza a gombot kifelé, fordítsa el a kapaszkodót a kívánt szögbe, majd engedje be a gombot egy beállító nyílásba. **Ügyeljen arra, hogy a gomb benne legyen a beállító nyílások egyikében.** Ezután húzza meg a gombot.



A PEDÁL-PÁNTOK BEÁLLÍTÁSA

A pedál pántok beállításához először húzza le a pántok végét a pedálokon lévő fülekről. Ezután állítsa be a pántokat a kívánt helyzetbe, majd nyomja a pántok végét a fülekre.





KONZOL JELLEMZŐK

A továbbfejlesztett konzol számos olyan jellemzőt kínál, amelyek hatékonyabbá és élvezhetőbbé teszik az Ön edzésprogramjait.

Amikor a konzol manuális módját használja, egy gombnyomással megváltoztathatja a pedálok ellenállását. Edzése közben a konzol folyamatos visszajelzést mutat az edzésről. Még pulusszámát is megmérheti a markolatos pulzusérzékelő, vagy a tartozék mellkasi pulzusérzékelő segítségével.

A konzol huszonnegy előre beállított edzésprogramot is felkínál – tizenkét hegyemeneti edzésprogramot és tizenkét intervallum edzésprogramot. Mindegyik automatikusan változtatja a pedálok ellenállását és mutatja Önnek, hogy változtassa a pedálozás sebességét, miközben végigvezeti Önt egy hatékony edzésprogramon.

A konzol egy állandó erő edzésprogramot is kínál, amely változtatja pedálok ellenállását és rávezeti Önt a pedálozási sebességének változtatására, hogy a kimeneti teljesítményét egy célérték-beállítás közelében tartsa.

A konzol jellemzője egy iFit edzési üzemmód, amely lehetővé teszi, hogy Ön egy opcionális iFit Live modulon keresztül kommunikáljon az Ön vezeték nélküli hálózatával.

Az iFit Live móddal Ön letölthet személyre szóló edzésprogramokat, létrehozhatja saját edzésprogramjait, nyomon követheti edzésprogram-eredményeit és elérhet számos egyéb jellemzőt. **A teljes információt ld. a www.iFit.com weboldalon.**

Ha iFit Live modult kíván vásárolni, lépjen a www.iFit.com oldalra, vagy hívja fel az e kézikönyv első borítóján látható telefonszámot.

Még a saját MP3 lejátszóját vagy CD lejátszóját is csatlakoztathatja a konzol hangrendszeréhez és hallgatja a kedvenc zenéjét vagy hangoskönyveit.

A konzol aktiválásának leírását ld. a 15. oldalon. A konzol kikapcsolását ld. a 15. oldalon. A manuális mód használatát ld. a 15. oldalon. Az előre beállított edzésprogram használatát lásd a 16. oldalon. Az állandó erő edzésprogram használatát ld. a 18. oldalon. Az iFit edzés mód használatát ld. a 19. oldalon. A hangrendszer használatának leírását ld. a 19. oldalon. Az információs mód használatát ld. a 19. oldalon.

Megjegyzés: Ha műanyag lap van a kijelzőn, távolítsa el a műanyagot.

A KONZOL AKTIVÁLÁSA

A tartozék áram-adapter használható az edzőkerékpár működtetéséhez. Dugaszolja be az áram adaptert (ld. AZ ÁRAM ADAPTER BEDUGASZOLÁSA a 12. oldalon). Amikor az áram-adapter be van dugva, a kijelzők kivilágosodnak és a konzol használatra kész.

A KONZOL KIKAPCSOLÁSA

Ha a pedálok pár másodpercig nem mozdulnak, egy hangjelzés hallatszik, és a konzol szünetel.

Ha a pedálok több percen át nem mozdulnak és a gombokat nem nyomják meg, a konzol kikapcsol, és a kijelző visszaáll az eredeti beállításba.

Amikor az edzéssel végezett, húzza ki az áram-adaptert csatlakozót. **FONTOS: Ha nem így jár el, az edzőkerékpár elektromos alkatrészei idő előtt elhasználódhatnak.**

A MANUÁLIS ÜZEMMÓD HASZNÁLATA

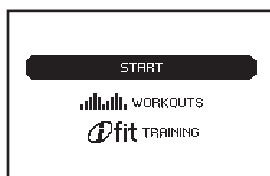
1. A konzol bekapcsolásához kezdjen el pedálozni vagy nyomja meg a konzolon található bármelyik gombot.

Ld. a fenti A KONZOL AKTIVÁLÁSA c. részt.

2. Válassza ki a manuális (kézi) üzemmódot.

Minden alkalommal, amikor bekapcsolja a konzolt, a főmenü jelenik meg.

A manuális mód kiválasztásához nyomja meg a növelés és a csökkentés gombokat az [ENTER] gomb mellett és jelölje ki a **START** opciót. Ezután nyomja meg az Enter gombot.



Ha egy edzésprogramot vagy az iFit Training módot választotta, nyomja meg a [MENU] gombot a főmenübe való visszatéréshez.

3. Változtassa meg a pedálok ellenállását a kívánt módon.

Pedálozás közben változtassa meg a pedálok ellenállását az ellenállás növelés [RESISTANCE] és csökkentés gombok megnyomásával.

Figyelem! Miután a gombokat megnyomja, egy kis ideig eltart, amíg a pedálok elérik a kiválasztott ellenállási szintet.

4. Kövesse az előrehaladását a kijelző segítségével.

A konzol több kijelzési üzemmódot kínál. Az Ön által kiválasztott kijelzési üzemmód dönti el, hogy az edzésprogramra vonatkozó melyik információ jelenik meg. A kívánt megjelenítési mód kiválasztásához ismételten nyomja meg a kijelző [DISPLAY] gombot.

A kijelző az edzéssel kapcsolatos alábbi információt tudja megmutatni:

Kalóriák [CALORIES]—Ez a kijelző mód az Ön által elégetett kalóriák körülbelüli számát mutatja.

Távolság [DISTANCE]—Ez a kijelző mód a távolságot mutatja, amelyet Ön utazott mérföldben vagy kilométerben.

Profil—Amikor egy hegymeneti vagy intervallum edzésprogram van kiválasztva, ez a kijelző mutatja az edzésprogramra vonatkozó ellenállás-szintek profilját.

Pulzus (Pulse)—Ez a kijelző mód az Ön pulzusszámát mutatja, amikor a markolatos pulzusérzékelőt vagy az opcionális mellkasi pulzusérzékelőt használja (ld. 5. lépés 16. oldalon).

Ellenállás [RESISTANCE]—Ez a kijelző megmutatja a pedálok ellenállási szintjét pár másodpercig minden alkalommal, amikor az ellenállás szintje megváltozik.

Sebesség [SPEED]—Ez a kijelző mód az Ön pedálozási sebességét mutatja mérföld per órában vagy kilométer per órában.

Célérték sebességmérő—Amikor egy edzésprogramot kiválaszt, a kijelző mód összehasonlítja a pedálozási sebességét a célérték pedálozási sebességgel és arra ösztönzi Önt, hogy növelje vagy csökkentse a pedálozási sebességét.

Idő [TIME]—Amikor a manuális módot választja, ez a kijelző mód mutatja az eltelt időt. Ha kiválasztott egy edzésprogramot, ez a kijelző mód mutatja az edzésprogramból hátralévő időt az eltelt idő helyett.

Watt [WATTS]—Ez a kijelző mutatja az Ön kimenő teljesítményét wattban.

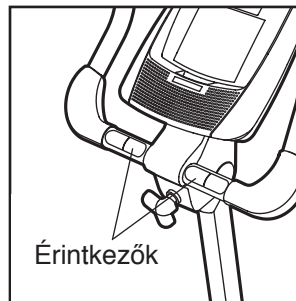
Változtassa meg a konzol hangerejének szintjét a hangerő-növelés [VOLUME] és csökkentés gombokkal.

Megjegyzés! A konzol a sebességet és a távolságot kilométerben vagy mérföldben mutathatja. A mértékegység megváltoztatásához ld. a 19. oldalon lévő AZ INFORMÁCIÓ MÓD HASZNÁLATA részt.

5. Ha úgy kívánja, mérje meg a pulzusszámát.

A tartozék pulzusszám monitor használatának leírását ld. a 11. oldalon. A markolatos pulzusérzékelő használatához kövesse az alábbi utasításokat. **FONTOS! Ha a mellkasi pulzusérzékelőt viseli és a markolatos pulzusérzékelőt is fogja, a konzol nem mutatja pontosan a pulzusszámát.**

Ha a markolatos pulzusérzékelőn a fém érintkezőkön műanyag lapok vannak, távolítsa el a műanyagot. A pulzusszáma megméréséhez tartsa a markolatos pulzusérzékelőt kb. 15 másodpercig, tenyerét a fém érintkezőkön pihentetve. **Kerülje el kezei mozgását vagy az érintkezők túl szoros markolását.**



Ha a készülék érzékeli az Ön pulzusát, a pulzusszáma megjelenik a kijelzőn. A lehető legpontosabb pulzusszám-értékek leolvasásához tartsa az érintkezőket legalább 15 másodpercig.

Ha a kijelző nem mutatja a pulzusszámát, ellenőrizze, hogy kezei a leírt módon helyezkednek-e el. Ügyeljen arra, hogy kezeit ne mozgassa túlzottan vagy ne szorítsa a fém érintkezőket. Az optimális teljesítmény érdekében tisztítsa a fém érintkezőket puha ruhával; **soha ne használjon, súrolószert vagy vegyszereket az érintkezők tisztítására.**

6. Amikor befejezte az edzőkerékpár használatát, a konzol automatikusan kikapcsol.

Lásd a KONZOL KIKAPCSOLÁSA részt a 15. oldalon.

ELŐRE BEÁLLÍTOTT EDZÉSPROGRAM ALKALMAZÁSA

1. A konzol bekapcsolásához kezdjen el pedálozni vagy nyomja meg a konzolon található bármelyik gombot.

Ld. A KONZOL AKTIVÁLÁSA c. részt a 15. oldalon.

2. Válasszon ki egy előre beállított edzésprogramot.

Ha egy edzésprogramot vagy az iFit Training módot választotta, nyomja meg a [MENU] gombot a főmenübe való visszatéréshez.

Egy előre beállított edzésprogram kiválasztásához nyomja meg a növelés és csökkentés gombokat az [ENTER] gomb mellett és jelölje ki az edzésprogramok [WORKOUTS] részt. Ezután nyomja meg az Enter gombot.



Ezután nyomja meg a növelés és csökkentés gombokat a kívánt edzésprogram kategória kijelöléséhez. Ezután nyomja meg az Enter gombot.

Megnyomhatja a hegymeneti edzésprogramok [HILL CLIMBING WORKOUTS] gombot vagy az intervallum edzésprogramok [INTERVAL WORKOUTS] gombot.

Ezután nyomja meg a növelés és csökkentés gombokat a kívánt edzésprogram kategória kijelöléséhez. Ezután nyomja meg az Enter gombot. Ezután nyomja meg az Enter gombot.

Ezután nyomja meg a növelés és csökkentés gombokat a kívánt edzésprogram kategória kijelöléséhez. Az edzésprogram időtartama, maximális sebessége, maximális ellenállási szintje, az edzésprogram ellenállási szintjeinek profilja jelenik meg a kijelző jobb oldalán. Ezután nyomja meg az Enter gombot.

3. Kezden el pedálozni az edzésprogram elindításához.

Minden egyes edzésprogram egyperces szegmensekre oszlik. Egy ellenállási szint és egy célérték sebesség van beprogramozva mindegyik szegmensre. Figyelem! Ugyanaz a sebesség- és/vagy célérték sebesség egymást követő szegmensre is beprogramozható.

Az edzésprogram során a profil mutatja az Ön előrehaladását. A profil villogó szegmense az edzésprogram aktuális szegmensét képviseli. A villogó szegmens magassága az aktuális szegmens ellenállási szintjét mutatja.



Amikor az edzésprogram első szegmense véget ér, a második szegmensre vonatkozó célérték sebesség és ellenállási szint jelenik meg a kijelzőn pár másodpercig, hogy figyelmeztesse Önt. A profil következő szegmense kezd villogni és a pedálok automatikusan a következő szegmens ellenállási szintjére állnak be.

Edzés közben tartsa a pedálozási sebességét az aktuális szegmensre vonatkozó célérték sebessége közelében.

A célérték sebesség mérője az Ön pedálozási sebességét és az aktuális szegmensre vonatkozó célérték sebességét mutatja. Amikor a célérték sebesség mérőn megjelennek a **SPEED UP**

(Gyorsabban) betűk, növelje a pedálozási sebességét. Amikor a **SLOW DOWN** (Lassabban) betűk jelennek meg, csökkentse a pedálozási sebességét.



FONTOS! A célérték sebességét csak motíváció biztosítására szánták. Az Ön tényleges pedálozási sebessége lehet lassúbb, mint a célérték sebesség. Ügyeljen arra, hogy a pedálozási sebesség kényelmes legyen az Ön számára.

Ha az aktuális szegmens ellenállási szintje túl magas vagy túl alacsony, Ön manuálisan felülvezérelheti a beállítást az ellenállás [RESISTANCE] gombok megnyomásával. **FONTOS! Amikor az edzőprogram aktuális szegmense véget ér, a pedálok automatikusan beállnak a következő szegmensre vonatkozó ellenállás szintre.**

Az edzésprogram így folytatódik egészen addig, amíg az utolsó szegmens is véget nem ér.

Az edzésprogram bármikor történő leállításához hagyja abba a pedálozást. Ekkor egy hangjelzés hangzik el. Ha az idő kijelző mód van kiválasztva, az idő villogni kezd a kijelzőn. Az edzésprogram újraindításához egyszerűen folytassa a pedálozást.

4. Kövesse az előrehaladását a kijelző segítségével.

Lásd a 4. lépést a 15. oldalon.

5. Ha úgy kívánja, mérje meg a pulzusszámát.

Lásd az 5. lépést a 16. oldalon.

6. Amikor befejezte az edzőkerékpár használatát, a konzol automatikusan kikapcsol.

Lásd a KONZOL KIKAPCSOLÁSA részt a 15. oldalon.

AZ ÁLLANDÓ ERŐ EDZÉSPROGRAM HASZNÁLATA

1. A konzol bekapcsolásához kezdjen el pedálozni vagy nyomja meg a konzolon található bármelyik gombot.

Ld. A KONZOL AKTIVÁLÁSA c. részt a 15. oldalon.

2. Az állandó erő edzésprogram választása

Ha egy edzésprogramot választott, vagy az iFit Training módot választotta, nyomja meg a [MENU] gombot a főmenübe való visszatéréshez.

Az állandó erő edzésprogram kiválasztásához nyomja meg a növelés és csökkentés gombokat az [ENTER] gomb közelében és jelölje ki az edzésprogramok *WORKOUTS* részt. Ezután nyomja meg az Enter gombot.

Ezután nyomja meg a növelés és csökkentés gombokat az állandó erő edzésprogram kategória kijelöléséhez. Ezután nyomja meg az Enter gombot.

3. Adjon meg egy célérték watt beállítást.

A kijelzőn megjelennek a *SET DESIRED WATT TARGET* (Állítsa be a kívánt watt célértéket) szavak és egy watt beállítás.

Egy watt beállítás beviteléhez nyomja meg a növelés és csökkentés gombot az Enter gomb mellett. Ezután nyomja meg az Enter gombot.

4. Kezdjen el pedálozni az edzésprogram elindításához.

Az állandó erő edzésprogram időtartama 30 perc.

A célérték watt beállítás jelenik meg a kijelző tetején. Az edzésprogram során a kijelző mutatja az Ön előrehaladását. A konzol rendszeresen összehasonlítja az Ön erő teljesítményét a célérték watt beállítással.

Ha az Ön erő teljesítménye túlzottan a watt célérték beállítás alatt vagy felett van, a pedálok ellenállása automatikusan növekszik vagy csökken, hogy az Ön watt teljesítményét közelebb vigye a watt célérték beállításhoz.

Azt is mutathatja Önnek, hogy változtassa meg a pedálozási sebességét, hogy közelebb hozza a célérték watt beállításhoz. Amikor a kijelzőn megjelennek a *SPEED UP* (Gyorsabban) betűk, növelje a pedálozási sebességét. Amikor a *SLOW DOWN* (Lassabban) betűk jelennek meg, csökkentse a pedálozási sebességét.

FONTOS! A sebesség mutatót csak motiváció biztosítására szánták. Az Ön tényleges pedálozási sebessége lehet lassúbb, mint a mutatott célérték sebesség. Ügyeljen arra, hogy a pedálozási sebesség kényelmes legyen az Ön számára.

Egy watt beállítás megváltoztatásához bármikor az edzésprogram folyamán nyomja meg a növelés és csökkentés gombot az Enter gomb mellett.

Az edzésprogram e módon folytatódik, amíg nullák nem jelennek meg a kijelzőn.

Az edzésprogram bármikor történő leállításához hagyja abba a pedálozást. Ekkor egy hangjelzés hangzik el. Az idő elkezd villogni a kijelzőn. Az edzésprogram újraindításához egyszerűen folytassa a pedálozást.

5. Kövesse az előrehaladását a kijelző segítségével.

Lásd a 4. lépést a 15. oldalon.

6. Ha úgy kívánja, mérje meg a pulzusszámát.

Lásd az 5. lépést a 16. oldalon.

7. Amikor befejezte az edzőkerékpár használatát, a konzol automatikusan kikapcsol.

Lásd a KONZOL KIKAPCSOLÁSA részt a 15. oldalon.

AZ IFIT TRAINING ÜZEMMÓD HASZNÁLATA

Az opcionális iFit Live modul lehetővé teszi, hogy a konzolja kommunikáljon a vezeték nélküli hálózatával és izgalmas új jellemzőket tár fel.

Például az iFit Live móddal Ön letölthet személyre szóló edzésprogramokat, létrehozhat saját edzésprogramokat, nyomon követheti eredményeit, versenyezhet másokkal és elérhet számos egyéb jellemzőt az iFit Live weboldalon. **Egy iFit Live modul bármikor történő megvásárlásához látogasson el a www.iFit.com weboldalra vagy hívja fel a jelen kézikönyv első borítóján lévő telefonszámot.**

Az iFit edzés mód kiválasztásához illessze az iFit Live modult a konzolba. Nyomja meg a menü [MENU] gombot, majd nyomja meg a növelés és a csökkentés gombot az Enter gomb mellett, majd jelölje ki az *IFIT TRAINING* opciót. Ezután nyomja meg az Enter gombot.

Az iFit edzés (training) módra vonatkozó további információ beszerzése céljából látogassa meg a www.iFit.com weboldalt. Megjegyzés!: Az iFit Live modul használatához Önnek hozzáféréssel kell rendelkeznie egy számítógéphez internet kapcsolattal és egy USB porttal. Önnek saját vezeték nélküli hálózatot is kell rendelkeznie valamint egy 802.11b routerrel, amelyen az SSID adás engedélyezve van (a rejtett hálózatok nem támogatottak). Szüksége lesz egy iFit.com tagságra is.

A HANGRENDSZER HASZNÁLATA

Zene vagy hangoskönyvek lejátszásához a konzol hangrendszerén át, miközben ön edz, dugaszolja be a tartozék audió kábelt a konzolon és az MP3 vagy CD lejátszóján lévő jack aljzatba; **ügyeljen arra, hogy az audió kábel teljesen be legyen dugva.**

Ezután nyomja meg a lejátszás gombot az MP3-lejátszón, a CD-lejátszón. Állítsa be hangerő szintjét az MP3 lejátszóján vagy CD lejátszóján, vagy nyomja meg a hangerő-növelés [VOLUME] és csökkentés gombokat a konzolon.

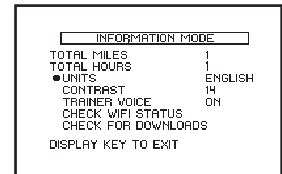
AZ INFORMÁCIÓ MÓD HASZNÁLATA

A konzolon van egy információ-mód is, amely lehetővé teszi, hogy Ön megtekinthesse az edzőkerékpár használati információját, kiválaszthassa a mértékegységet a konzol számára, és beállíthassa a kijelző kontraszt-szintjét.

Amikor egy iFit Live modul van csatlakoztatva a konzolhoz, Ön az információ módot arra is használhatja, hogy egy audió beállítást válaszson a személyi edző hangjához, ellenőrizze az iFit Live modul állapotát és letöltéseket keressen.

1. Válassza az információ módot.

Az információ-mód kiválasztásához nyomja meg és tartsa lenyomva a kijelző [DISPLAY] gombot pár másodpercig, amíg az információ-mód meg nem jelenik a kijelzőn.



2. Nézze meg az edzőkerékpárra vonatkozó használati információt.

A kijelző megmutatja a teljes távolságot, amelyet eddig pedáloztak az edzőkerékpáron. A kijelzőn azon órák teljes száma látható, amennyi ideig a futópádot eddig használták.

3. Válassza ki a kívánt mértékegységet.

Az *ENGLISH* szó az angol mérőfüldre vonatkozóan és a *METRIC* szó a metrikus kilométerekre vonatkozóan jelenik meg a kijelzőn az éppen kiválasztott mértékegység jelzésére.

A mértékegység kiválasztásához nyomja meg a növelés és csökkentés gombokat, amíg a pont meg nem jelenik a *UNITS* (egységek) szó mellett. Ezután ismételtén nyomja meg az [ENTER] gombot a kívánt mértékegység kiválasztásához.

4. Állítsa be a kijelző kontraszt szintjét, ha úgy kívánja.

Az éppen kiválasztott kontraszt szint szintén megjelenik a kijelzőn. A kontraszt szint megváltoztatásához nyomja meg a növelés és csökkentés gombokat, amíg a pont meg nem jelenik a *CONTRAST* szó mellett.

Nyomja meg az Enter gombot, majd nyomja meg ismételtelen a növelés és csökkentés gombokat a kívánt kontraszt szint kiválasztásához. Nyomja meg az Enter gombot ismét a kiválasztása mentéséhez.

5. Győződjön meg arról, hogy egy iFit Live modul csatlakozik-e a konzolhoz.

Ha egy iFit Live modul csatlakozik a konzolhoz, a kijelző a *WIFI STATUS* vagy *USB STATUS* szavakat mutatja.

Ha nincs modul csatlakoztatva, a kijelző a *NO MODULE DETECTED* (nincs modul észlelve) szavakat mutatja. Ha nincs modul csatlakoztatva, menjen a 9. lépésre.

6. Válassza ki a személyi edző hangjára vonatkozó audió beállítást, ha úgy kívánja.

A személyi edző hangja számára éppen kiválasztott audió beállítás szintén megjelenik a kijelzőn.

Az audió beállítás megváltoztatásához nyomja meg a növelés és csökkentés gombokat, amíg pont meg nem jelenik a *TRAINER VOICE* (edző hangja) mellett. Ezután nyomja meg ismételtelen az Enter gombot a személyi edző hangjának be- *ON* vagy ki- *OFF* kapcsolásához.

7. Ellenőrizze az iFit Live modul állapotát, ha úgy kívánja.

Az iFit Live modul állapotának ellenőrzéséhez nyomja meg a növelés (increase) és csökkentés (decrease) gombokat, amíg a pont meg nem jelenik a *CHECK WIFI STATUS* (*WIFI* állapot ellenőrzése) vagy *CHECK USB STATUS* (*USB* állapot ellenőrzése) szavak mellett.

Ezután nyomja meg az Enter gombot. Néhány másodperc múlva az iFit Live modul állapota megjelenik a kijelzőn. A kijelzőből való kilépéshez nyomja meg és pár másodpercig tartsa lenyomva a kijelző gombot.

8. Ellenőrizze, vannak-e letöltések, ha úgy kívánja.

Az iFit Live edzésprogram és firmware letöltések kereséséhez nyomja meg a növelés és csökkentés gombokat, amíg a pont meg nem jelenik a *CHECK FOR DOWNLOADS* (letöltések keresése) szavak mellett.

Ezután nyomja meg az Enter gombot. A konzol ekkor ellenőrzi, vannak-e iFit Live edzőprogramok és firmware letöltések.

9. Lépjen ki az információs módból.

Az információs módból való kilépéshez nyomja meg a kijelző gombot.

KARBANTARTÁS ÉS HIBAKERESÉS

Rendszeresen ellenőrizze és húzza meg az edzőkerékpár összes alkatrészét. Az elhasználódott alkatrészeket azonnal cserélje ki.

Az edzőkerékpár tisztításához használjon egy nedves ruhát és kis mennyiségű enyhe tisztítószer.

FONTOS: A konzol károsodásának elkerülésére tartsa a folyadékokat a konzoltól távol és tartsa a konzolt távol a közvetlen napsütéstől.

KONZOL HIBAKERESÉS

Ha a konzol kijelzőjén vonalak jelennek meg, nézze meg a 4. lépést a 20. oldalon és állítsa be a kijelző kontraszt-szintjét.

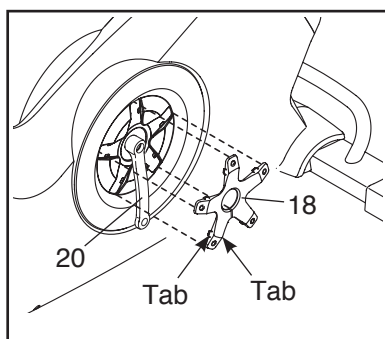
Ha konzol nem mutatja a pulzusát, amikor fogja a markolatos pulzusérzékelőt, nézze meg az 5. lépést a 16. oldalon.

A REED KAPCSOLÓ BEÁLLÍTÁSA

Ha a konzol nem mutat helyes visszajelzést, a Reed kapcsolót be kell állítani. A Reed kapcsoló beállításához Önnek először el kell távolítania a bal pedált, a bal tárcsa burkolatot és a bal pedál-tárcsát (ld. az alábbi utasításokat).

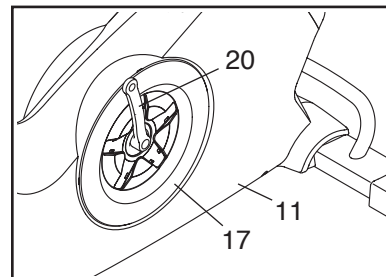
Egy állítható kulccsal fordítsa el a bal pedált az óra járásával megegyező irányban és távolítsa el.

Forgassa el a bal hajtókart (20) függőleges állásba úgy, hogy a bal hajtókar vége lefelé nézzen az ábra szerint.



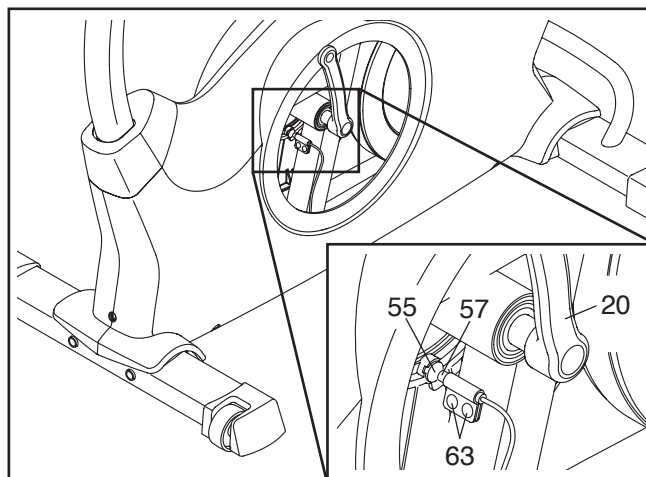
Egy lapos csavarhúzóval lazítsa meg a bal tárcsa-burkolat (18) mindkét pontján lévő fület. Óvatosan húzza a bal tárcsa burkolatot a bal hajtókaron (20) át és távolítsa el a bal tárcsa-burkolatot.

Ezután forgassa el a bal hajtókart (20) függőleges állásba úgy, hogy a bal hajtókar vége felfelé nézzen.



Forgassa el a bal pedáltárcsát (17) az óra járás szerinti irányba, hogy leválassza a bal pajzsburkolatról (11). Ezután tolja a bal pedáltárcsát felfelé és távolítsa el a bal hajtókarról (20).

Keresse meg a Reed kapcsolót (57). Lazítsa meg, de ne vegye ki a két M4 x 12,7mm peremes csavart (63).



Ezután fordítsa el a bal hajtókart (20), amíg a mágnes (55) egy vonalba nem esik a Reed kapcsolóval (57). Csúsztassa el kissé a Reed kapcsolót a mágneshez vagy el a mágnesről. Ezután húzza meg ismét az M4 x 12,7mm peremes csavarokat (63).

Forgassa a bal hajtókart (20) egy kis ideig. Ismételje ezeket a műveleteket, amíg helyes visszajelzést nem kap.

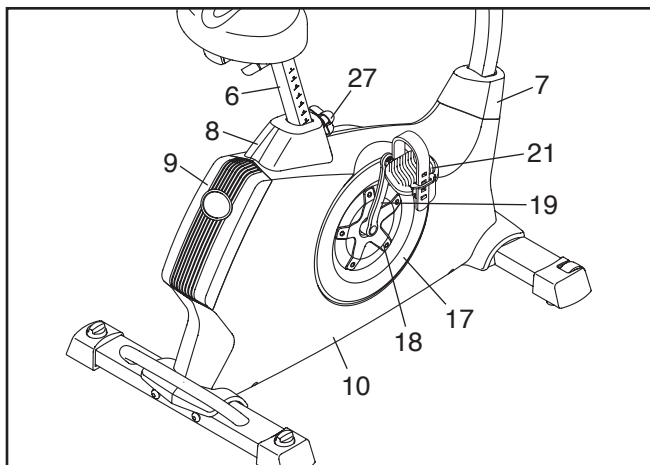
Amikor a Reed kapcsoló helyesen be van állítva, helyezze vissza a bal pedál-tárcsát, a bal tárcsa-burkolatot és a bal pedált.

A HAJTÓSZÍJ BEÁLLÍTÁSA

Ha Ön úgy érzi, hogy a pedálok csúsznak, miközben Ön pedálozik, még ha az ellenállás a legmagasabb szinten is van, lehet, hogy a hajtószíjat be kell állítani.

A hajtószíj beállításához először távolítsa el a jobb pedált, az ülésoszlopot, a felső pajzsburkolatot, a hátsó pajzsburkolatot, az elülső pajzsburkolatot, a jobb tárcsa burkolatot, a jobb pedál tárcsát, valamint a jobb pajzst (ld. az alábbi utasításokat).

Egy állítható kulccsal fordítsa el a jobb pedált (21) az óra járásával ellenkező irányban és távolítsa el.



Ezután távolítsa el a beállító gombot (27) és távolítsa el az ülésoszlopot (6).

Egy lapos csavarhúzóval távolítsa el a felső pajzsburkolatot (8) és a hátsó pajzsburkolatot (9). Ezután a lapos csavarhúzó segítségével lazítsa meg az elülső pajzsburkolatot (7).

Forgassa el a jobb hajtókart (19) függőleges állásba úgy, hogy a jobb hajtókar vége lefelé nézzen.

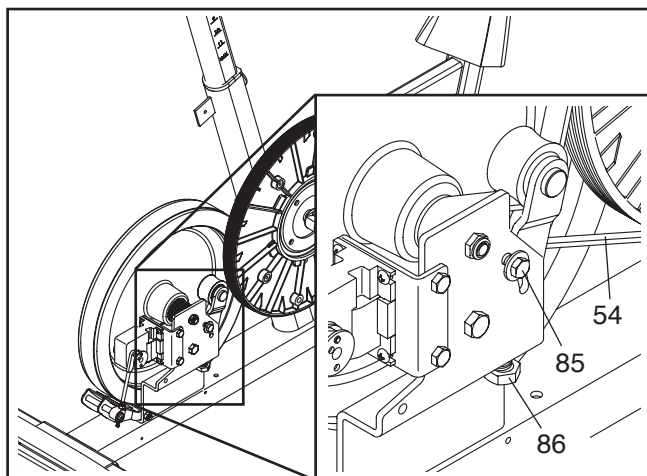
Egy lapos csavarhúzóval lazítsa meg a jobb tárcsa-burkolatot (18) mindkét pontján lévő fület. Óvatosan húzza a bal tárcsa burkolatot a jobb hajtókaron (19) át és távolítsa el a jobb tárcsa-burkolatot. Megjegyzés! A további részleteket ld. a 21. oldalon lévő ábrákon.

Ezután forgassa el a jobb hajtókart (19) függőleges állásba úgy, hogy a jobb hajtókar vége felfelé nézzen.

Forgassa el a jobb pedáltárcsát (17) az óra járás szerinti irányba, hogy leválassza a jobb pajzsburkolatról (10). Ezután tolja a jobb pedáltárcsát felfelé és távolítsa el a jobb hajtókarról (19).

Ld. a ROBBANTOTT NÉZETRAJZ a 27. oldalon és távolítsa el az M4 x 19mm csavarokat (89), valamint az M4 x 25mm csavarokat (62) a jobb és bal pajzsról (10, 11). Ezután távolítsa el a jobb pajzst.

Ezután lazítsa meg az M6 x 20mm imbusz csavart (85). Majd húzza meg az M10 x 50mm imbusz csavart (86), amíg a hajtószíj (54) feszes nem lesz.



Amikor a hajtószíj (54) feszes, húzza meg az M6 x 20mm imbusz csavart (85).

Ezután rögzítse vissza a jobb pajzst, a jobb pedáltárcsát, az elülső pajzsburkolatot, a hátsó pajzsburkolatot, a felső pajzsburkolatot, az ülésoszlopot és a jobb pedált.

EDZÉSI ÚTMUTATÓ

▲ FIGYELEM! Ennek vagy bármely más edzésprogramnak a megkezdése előtt konzultáljon orvosával. Különösen fontos ez a 35 évnél idősebbeknek vagy olyanoknál, akiknél eleve fennáll már valamilyen egészségügyi probléma.

A pulzusszám-érzékelő nem orvosi eszköz. Különböző tényezők befolyásolhatják a pulzusszám leolvasásának a pontosságát. A pulzusszám-érzékelő csak az edzés során használható segédeszközként alkalmazható a pulzusszámban tapasztalható trendek általános meghatározásakor.

Ez az útmutató segít edzésprogramjának a megtervezésében. Az edzéssel kapcsolatos részletesebb tájékozódás végett szerezzen be valamilyen jobb szakkönyvet, vagy konzultáljon orvosával. Ne felejtse el, hogy a sikeres eredmény érdekében lényeges a megfelelő táplálkozás és az elegendő pihenés.

EDZÉSINTENZITÁS

Akár az a cél, hogy zsírt égessen el, akár erősíteni kívánja kardiovaszkuláris rendszerét, a megfelelő intenzitású edzés az eredmények elérésének a kulcsa. Irányadónak veheti a saját pulzusszámát, amikor meg akarja állapítani a megfelelő intenzitásszintet. Az alábbi táblázaton láthatók a zsírégetéshez és az aerobik jellegű edzéshez javasolt pulzusszámok.

165	155	145	140	130	125	115	♥♥
145	138	130	125	118	110	103	♥
125	120	115	110	105	95	90	♥
<hr/>							
20	30	40	50	60	70	80	

Ahhoz, hogy a megfelelő intenzitásszintet megtalálja, keresse meg saját életkorát a táblázat alján (az életkorokat a legközelebbi tíz évre kerekítettük). Az Ön kora feletti három szám határozza meg az adott „edzési zónát.” A legalsó szám a zsírégetéshez szükséges pulzusszám, a középső a maximális zsírégetéshez szükséges pulzusszám, a legfelső pedig az aerobik edzéshez szükséges pulzusszám.

Zsírégetés — Ahhoz, hogy a zsírt hatékonyan elégethesse, huzamosabb ideig kell kis intenzitásszinten edzenie. Az edzés első pár percében a test – hogy energiához jusson – a *szénhidrátból származó kalóriákat* használja fel. Csupán az első pár perc eltelte után kezdi meg a test ugyanebből a célból a *tárolt zsírkalóriákat* is hasznosítani. Ha az a cél, hogy zsírt égessen el, addig állítgassa edzésének intenzitását, amíg pulzusszáma a közelében nem lesz az edzészónában látható legalsó számnak. A maximális zsírégetéshez pedig úgy edzen, hogy pulzusszáma az edzészónában látható középső szám közelében legyen.

Aerobik edzés — Ha az a cél, hogy kardiovaszkuláris rendszerét erősítse, akkor aerobik edzést kell végeznie, amely huzamosabb ideig nagy mennyiségű oxigént igénylő tevékenység. Aerobik edzéshez addig állítgassa edzésének intenzitását, amíg pulzusszáma a közelében nincs az edzészónában látható legfelső számnak.

EDZÉSI IRÁNYELVEK

Bemelegítés — Kezdje 5–10 perc nyújtással és könnyebb testmozgással. A bemelegítéskor emelkedik a testhőmérséklet, a pulzusszám és fokozódik a keringés, mintegy előkészítve mindent az edzéshez.

Edzés az edzészónában — Eddzen 20–30 percig úgy, hogy pulzusszáma az edzészónában van. (Az edzésprogram első pár hetében figyeljen arra is, hogy pulzusszáma 20 percnél tovább ne legyen az edzészónában.) Edzés közben lélegezzen szabályosan és mélyen – soha ne tartsa vissza lélegzetét.

Levezetés — Fejezze be 5–10 perces nyújtással. A nyújtással fokozható az izmok rugalmassága, ugyanakkor mindez segít megakadályozni az edzés után jelentkező esetleges problémákat is.

EDZÉSGYAKORISÁG

Állapotának fenntartásához vagy javításához hetente három edzést tartson, legalább egy pihenőnappal az edzések között. Pár hónapos rendszeres edzést követően hetente akár öt edzést is végezhet, ha szükséges. Ne felejtse el: a siker kulcsa, hogy az edzést mindennapi életének rendszeres és élvezhető részévé teszi.

JAVASOLT GYAKORLATOK A NYÚJTÁSHOZ

Jobb oldalon látható többféle alapvető nyújtási gyakorlat végrehajtásának a megfelelő formája. Nyújtáskor mozogjon lassan — soha ne szökdecseljen.

1. Hajlogatás a lábujjak megérintésével

Álljon kicsit behajlított térddel, majd lassan hajlogasson előre csípőből. Hagyja, hogy – miközben, amennyire tudja, igyekszik elérni a lábujjait – a háta és a válla ellazuljon. Ezt addig csinálja, amíg el nem számolt 15-ig, majd pihenjen. Ismétlje meg 3-szor. Nyújtási javaslatok: Térdinak, térdhajlat és hát.

2. A térdinak nyújtása

Üljön le, egyik lábát nyújtsa ki. Húzza maga felé másik lábának a talpát, majd támassza azt a kinyújtott láb combjának a belső oldalához. Amennyire csak lehet, nyújtózkodva igyekezzen elérni a lábujjait. Ezt addig csinálja, amíg el nem számolt 15-ig, majd pihenjen. Mindkét láb esetében ismétlje meg 3-szor. Nyújtási javaslatok: Térdinak, a hát alsó része és a lágyék.

3. A lábikra/az Achilles-in nyújtása

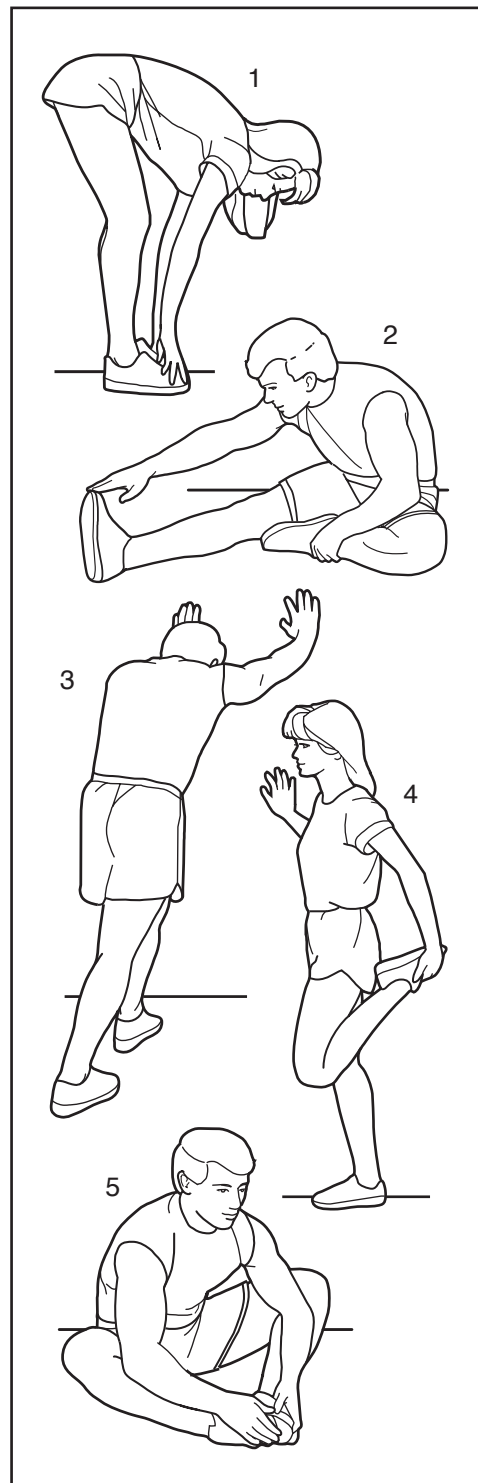
Egyik lábát a másik elé helyezve hajoljon előre, majd támaszkodjon mindkét kezével a falnak. Hátsó lába maradjon egyenes, hátsó lábának talpa pedig teljes egészében érintse a talajt. Hajlítsa be elől lévő lábát, dőljön előre és közelítsen csípőjével a fal felé. Ezt addig csinálja, amíg el nem számolt 15-ig, majd pihenjen. Mindkét láb esetében ismétlje meg 3-szor. Az Achilles-inak további nyújtásához hajlítsa be a hátsó lábát is. Nyújtási javaslatok: Lábikra, Achilles-inak és boka.

4. A négyfejű izom nyújtása

Miközben egyik kezével a falnak támaszkodik, hogy egyensúlyát megtartsa, nyúljon hátra és fogja meg egyik lábát a másik kezével. Vigye a sarkát olyan közel a fenekéhez, amennyire csak lehet. Ezt addig csinálja, amíg el nem számolt 15-ig, majd pihenjen. Ismétlje meg mindkét lábbal 3-szor. Nyújtási javaslatok: Négyfejű izom, illetve a csípő izmai.

5. A belső combizom nyújtása

Üljön le úgy, hogy talpai egymás felé legyenek, térddel kifelé. Amennyire csak tudja, húzza mindkét lábát a lágyék területe felé. Ezt addig csinálja, amíg el nem számolt 15-ig, majd pihenjen. Ismétlje meg 3-szor. Nyújtási javaslatok: A négyfejű izom és a csípő izmai.



ALKATRÉSZJEGYZÉK

Modellszám: NTEVEX74911.0 R0811A

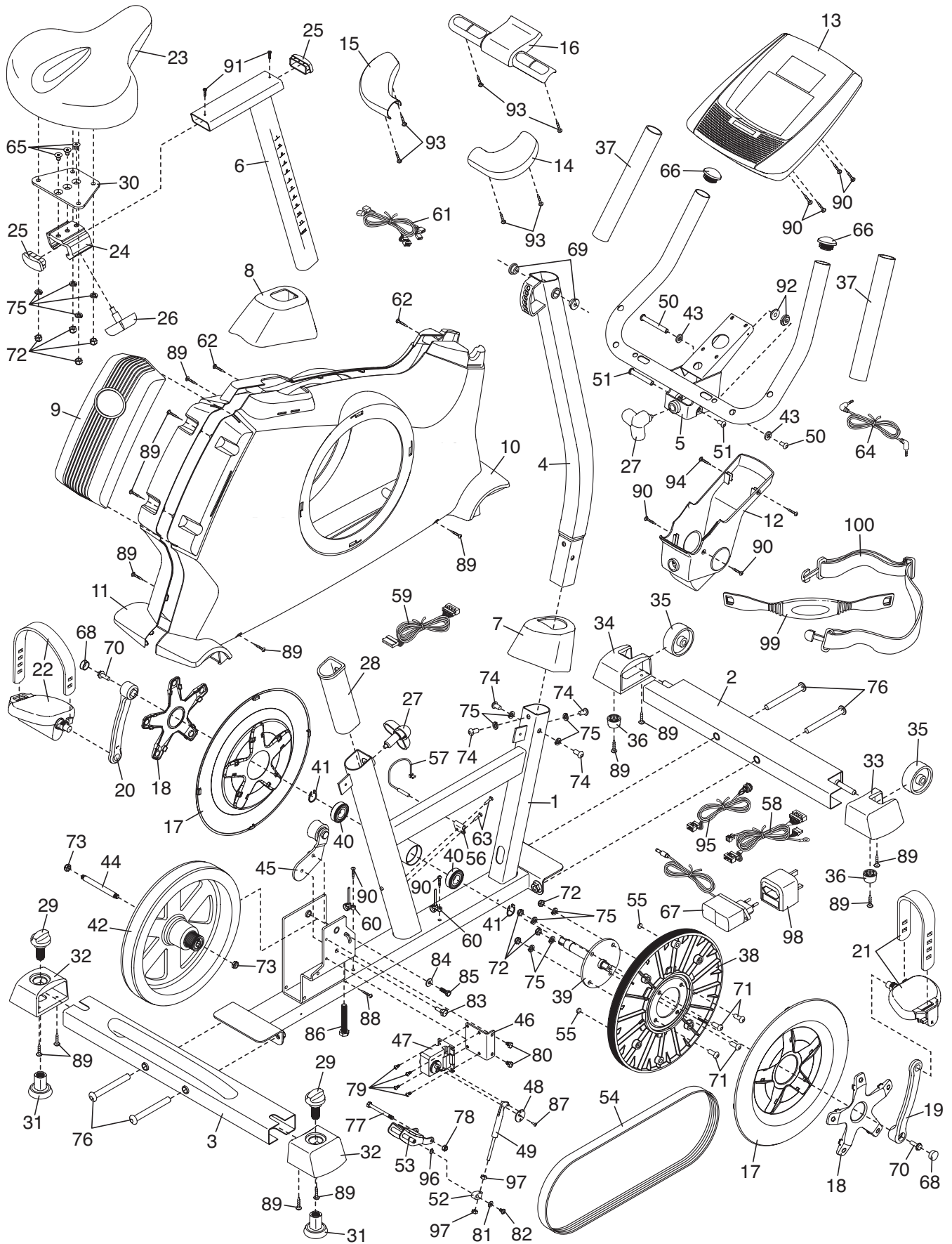
Kulcssz. Db.	Leírás	Kulcssz. Db.	Leírás		
1	1	Váz	46	1	Motor-tartókonzol
2	1	Elülső stabilizátor	47	1	Ellenállás motor
3	1	Hátsó stabilizátor	48	1	Ellenállás tárcsa
4	1	Tartóoszlop	49	1	Ellenállás kar
5	1	Kapaszkodó rúd	50	1	M6 x 70mm csavarkészlet
6	1	Ülésoszlop	51	1	M6 x 60mm csavarkészlet
7	1	Elülső pajzsburkolat	52	1	Ellenállás tartókonzol
8	1	Felső pajzsburkolat	53	1	C-mágnes
9	1	Hátsó pajzsburkolat	54	1	Hajtósíj
10	1	Jobb oldali pajzs	55	2	Mágnes
11	1	Bal oldali pajzs	56	1	Csíptető
12	1	Forgócsap burkolat	57	1	Reed kapcsoló/Vezeték
13	1	Konzol	58	1	Fő vezeték
14	1	Jobb fül	59	1	Hosszabbító vezeték
15	1	Bal fül	60	2	Vezeték kapocs
16	1	Pulzusérzékelő	61	1	Pulzus vezeték
17	2	Pedál tárcsa	62	2	M4 x 25mm csavar
18	2	Tárcsa burkolat	63	2	M4 x 12,7mm peremes csavar
19	1	Jobb hajtókar	64	1	Audió kábel
20	1	Bal hajtókar	65	3	M8 x 17mm laposfejű csavar
21	1	Jobb pedál/Pánt	66	2	Kapaszkodó rúd sapkája
22	1	Bal pedál/Pánt	67	1	Áram adapter
23	1	Ülés	68	2	Hajtómű sapka
24	1	Üléstartó	69	2	Tartóoszlop forgócsap persely
25	2	Ülésoszlop sapka	70	2	5/16" peremes csavar
26	1	Ülés-beállító gomb	71	4	M8 x 20mm gomb-csavar
27	2	Beállító gomb	72	8	M8 önzáró anya
28	1	Ülésoszlop karmantyú	73	2	M8 ellenanya
29	2	Szintező gomb	74	4	M8 x 20mm végcsavar
30	1	Ülés tartókonzol	75	12	M8 osztott alátét
31	2	Szintező talp	76	4	M10 x 95mm végcsavar
32	2	Hátsó stabilizátor sapkája	77	1	M6 x 65mm imbusz csavar
33	1	Jobb stabilizátor sapkája	78	1	M6 Önzáró anya
34	1	Bal stabilizátor sapkája	79	4	M4 x 12mm peremes csavar
35	2	Kerék	80	2	M6 x 8mm imbusz csavar
36	2	Talp	81	1	M5 alátét
37	2	Habgumi markolat	82	1	M5 x 7mm csavar
38	1	Csiga	83	1	Szabadonfutó csavar
39	1	Hajtómű	84	1	M6 alátét
40	2	Hajtómű csapágy	85	1	M6 x 20mm imbusz csavar
41	2	Rögzítő gyűrű	86	1	M10 x 50mm imbusz csavar
42	1	Lendkerék	87	1	M3,5 x 12mm csavar
43	2	M8 alátét	88	1	M4 x 12,7mm fényes csavar
44	1	Lendkerék tengely	89	14	M4 x 19mm csavar
45	1	Szabadonfutó	90	8	M4 x 16mm csavar

Kulcssz. Db.	Leírás	Kulcssz. Db.	Leírás		
91	2	M4 x 5mm végcsavar	98	1	Dugasz adapter
92	2	Kapaszkodó rúd forgócsap persely	99	1	Érzékelő
93	6	M4 x 19mm laposfejű csavar	100	1	Pánt
94	2	M4 x 22mm csavar	*	–	Vevőegység vezeték
95	1	Áram aljzat/vezeték	*	–	Összeszerelési szerszám
96	1	Rögzítő gyűrű	*	–	Felhasználói kézikönyv
97	2	Beállító anya			

Megjegyzés: A műszaki jellemzők figyelmeztetés nélkül módosulhatnak. A cserealkatrészek megrendelésével kapcsolatos tájékoztatást illetően lásd ennek a használati utasításnak a hátsó borítóját. *Ezek az alkatrészek az ábrán nem láthatók.

ROBBANTOTT NÉZETRAJZ

Modellszám: NTEVEX74911.0 R0811A



CSEREALKATRÉSZEK RENDELÉSE

Pótalkatrészek megrendelésével kapcsolatban lásd a kézikönyv borítóját. Ha azt akarja, hogy gyorsan segítsünk, készítse elő az alábbi adatokat, amikor hozzánk fordul!

- a termék modell és sorozatszám (lásd a kézikönyv borítóját)
- a termék neve (lásd a kézikönyv borítóját)
- az alkatrész(ek) kulcsszáma és leírása (lásd az ALKATRÉSZJEGYZÉKET, valamint a ROBBANTOTT NÉZETRAJZOT a kézikönyv végén)

ÚJRAHASZNOSÍTÁSI INFORMÁCIÓ

Ezt az elektromos terméket tilos a lakossági hulladékkal együtt kidobni! A törvény előírja, hogy a terméket újra kell hasznosítani élettartamának lejárta után, a környezet védelme érdekében.

Kérjük, használja az elektromos hulladékok gyűjtésére kijelölt újrahasznosító létesítményeket! Az ilyen létesítmények használatával segíti természeti értékeink megőrzését és a környezet védelmére vonatkozó európai szabványok javítását. Az ártalmatlanítás biztonságos és szakszerű módszereivel kapcsolatos további információért, kérjük, forduljon a helyi önkormányzathoz és/vagy ahhoz az üzlethez, ahol a terméket vette.

