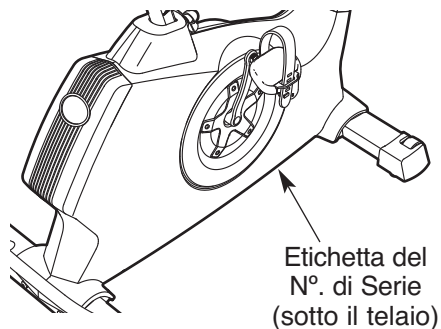


NordicTrack® GX 4.1

N° del Modello NTEVEX74911.0

N° di Serie _____

Riportare il numero di serie nello spazio soprastante per eventuali comunicazioni future.



DOMANDE?

Come fabbricanti, ci siamo imposti di provvedere alla completa soddisfazione della cliente. Se avete domande, oppure rinvenite parti mancanti, si prega di vedere le seguenti informazioni:

800 865114

lunedì–venerdì, 10.00–13.00 e
14.00–18.00 (non accessibile da
telefoni cellulari)

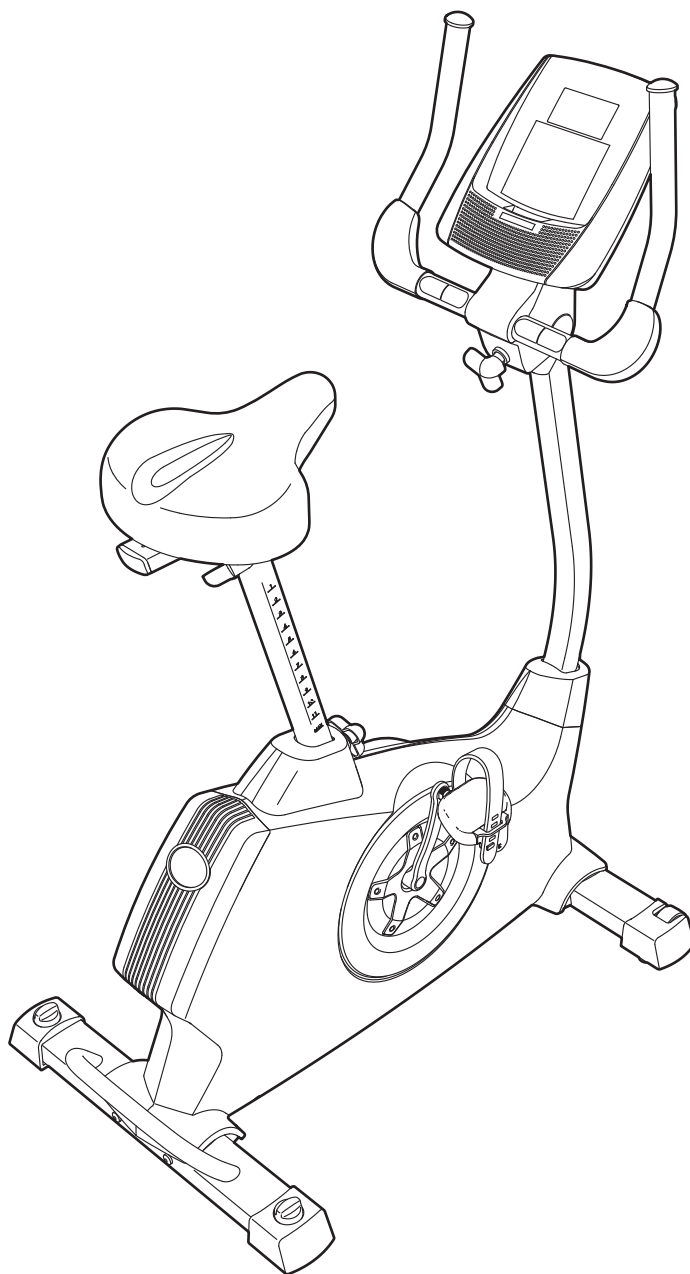
Fax: 0755910105

email: csitaly@iconeurope.com
sito web: www.iconsupport.eu

⚠ ATTENZIONE

Leggere tutte le istruzioni e precauzioni riportate in questo manuale prima di utilizzare questa attrezzatura. Conservare il manuale per ogni successivo riferimento.

MANUALE D'ISTRUZIONI

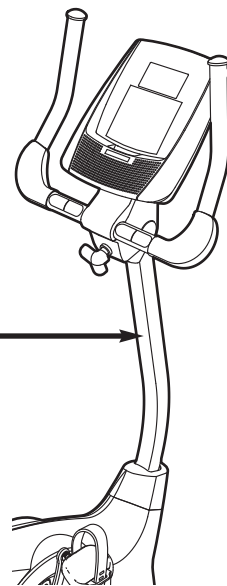
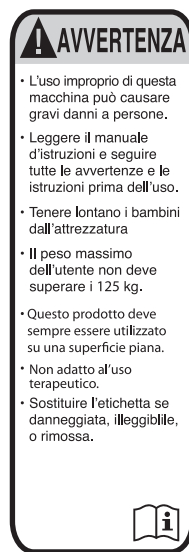


INDICE

POSIZIONE DELL'ETICHETTA DI AVVERTENZA	2
PRECAUZIONI IMPORTANTI	3
PRIMA DI INIZIARE	4
TABELLA IDENTIFICAZIONE PEZZI	5
MONTAGGIO	6
USO DEL CARDIOFREQUENZIMETRO A TORACE	11
USO DELLA CYCLETTE	12
MANUTENZIONE E LOCALIZZAZIONE GUASTI	21
GUIDA AGLI ESERCIZI	23
ELENCO PEZZI	25
DISEGNO ESPLOSO	27
ORDINAZIONE DEI PEZZI DI RICAMBIORetrocopertina
INFORMAZIONI PER IL RICICLORetrocopertina

POSIZIONE DELL'ETICHETTA DI AVVERTENZA

L'etichetta di avvertenza raffigurata è inclusa con l'attrezzo. Applicare l'etichetta di avvertenza sopra a quella in inglese nella posizione indicata. Il disegno mostra la posizione dell'etichetta di avvertenza. **Se un'etichetta è mancante o illeggibile, consultare la copertina del presente manuale e richiederne gratuitamente una in sostituzione. Applicare l'etichetta nella posizione indicata.** Nota: l'etichetta potrebbe non essere raffigurata nelle dimensioni reali.



PRECAUZIONI IMPORTANTI

⚠ AVVERTENZA: per ridurre il rischio di incidenti gravi, leggere tutte le precauzioni e le istruzioni importanti contenute nel presente manuale nonché tutte le avvertenze riportate sulla cyclette prima di iniziare a utilizzarla. ICON non si assume alcuna responsabilità in caso di lesioni personali o danni causati o dovuti all'utilizzo dell'attrezzo.

1. Consultare un medico prima di iniziare qualsiasi programma di esercizio fisico. Questa precauzione è di particolare importanza per persone di età superiore ai 35 anni o con problemi di salute preesistenti.
2. Utilizzare la cyclette solo come descritto nel presente manuale.
3. È responsabilità del proprietario assicurarsi che ogni utente della cyclette sia adeguatamente informato di tutte le precauzioni.
4. La cyclette è indicata esclusivamente per l'uso domestico. Non utilizzare la cyclette in ambiente commerciale, istituzionale o in un noleggio.
5. Tenere la cyclette all'interno, lontano da umidità e polvere. Non posizionare la cyclette in garage, in una veranda coperta o vicino all'acqua.
6. Posizionare la cyclette su una superficie piana lasciando attorno uno spazio di almeno 0,6 m. Per proteggere il pavimento o la moquette da eventuali danni, collocare un tappetino sotto la cyclette.
7. Ispezionare e serrare tutti i pezzi regolarmente. Sostituire immediatamente eventuali pezzi usurati.
8. Tenere sempre la cyclette lontano dalla portata di bambini di età inferiore ai 12 anni e dagli animali domestici.
9. Durante gli esercizi indossare indumenti opportuni; non indossare indumenti larghi tali da poter rimanere impigliati nella cyclette. Indossare sempre scarpe da ginnastica per proteggere i piedi.
10. La cyclette non deve essere utilizzata da persone di peso superiore ai 125 kg.
11. Il cardiofrequenzimetro non è un dispositivo medico. Vari fattori, compresi i movimenti dell'utente, possono influenzare l'accuratezza dei dati della frequenza cardiaca. Il cardiofrequenzimetro è indicato esclusivamente quale supporto per l'allenamento per determinare l'andamento generale della frequenza cardiaca.
12. Mantenere sempre la schiena diritta durante l'uso della cyclette, senza inarcarla.
13. Un allenamento eccessivo può provocare lesioni gravi o morte. Qualora si manifestino vertigini o dolori durante l'allenamento, fermarsi immediatamente e iniziare il defaticamento.

PRIMA DI INIZIARE

Grazie per avere scelto la rivoluzionaria cyclette NOR-DICTRACK® GX 4.1. Pedalare è un esercizio efficace per aumentare la capacità cardiovascolare, la resistenza e per tonificare il corpo. La cyclette GX 4.1 offre una vasta gamma di funzioni realizzate per rendere i vostri esercizi a casa più efficaci e piacevoli.

Onde evitare problemi, si consiglia di leggere attentamente il presente manuale prima di utilizzare la cyclette. Per qualsiasi domanda relativa al contenuto del presente manuale, si prega di consultare la coper-

tina del manuale. Per poter soddisfare rapidamente ogni eventuale richiesta, prima di contattarci è necessario munirsi del numero del modello e del numero di serie. Il numero del modello e la posizione dell'etichetta che riporta il numero di serie sono indicati sulla copertina del presente manuale.

Prima di procedere con la lettura del manuale si prega di osservare il disegno sottostante per poter familiarizzare con i pezzi contrassegnati.

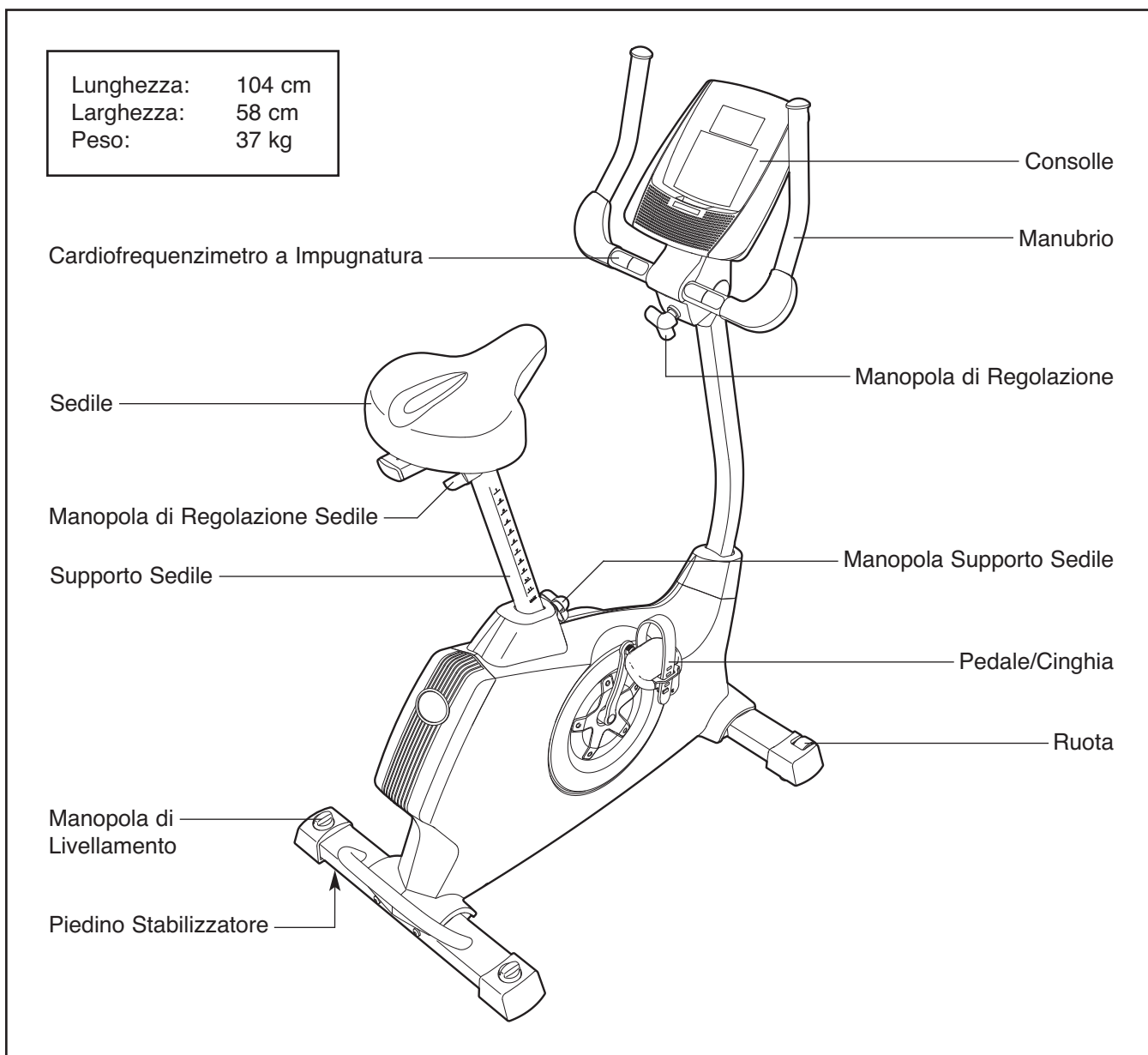
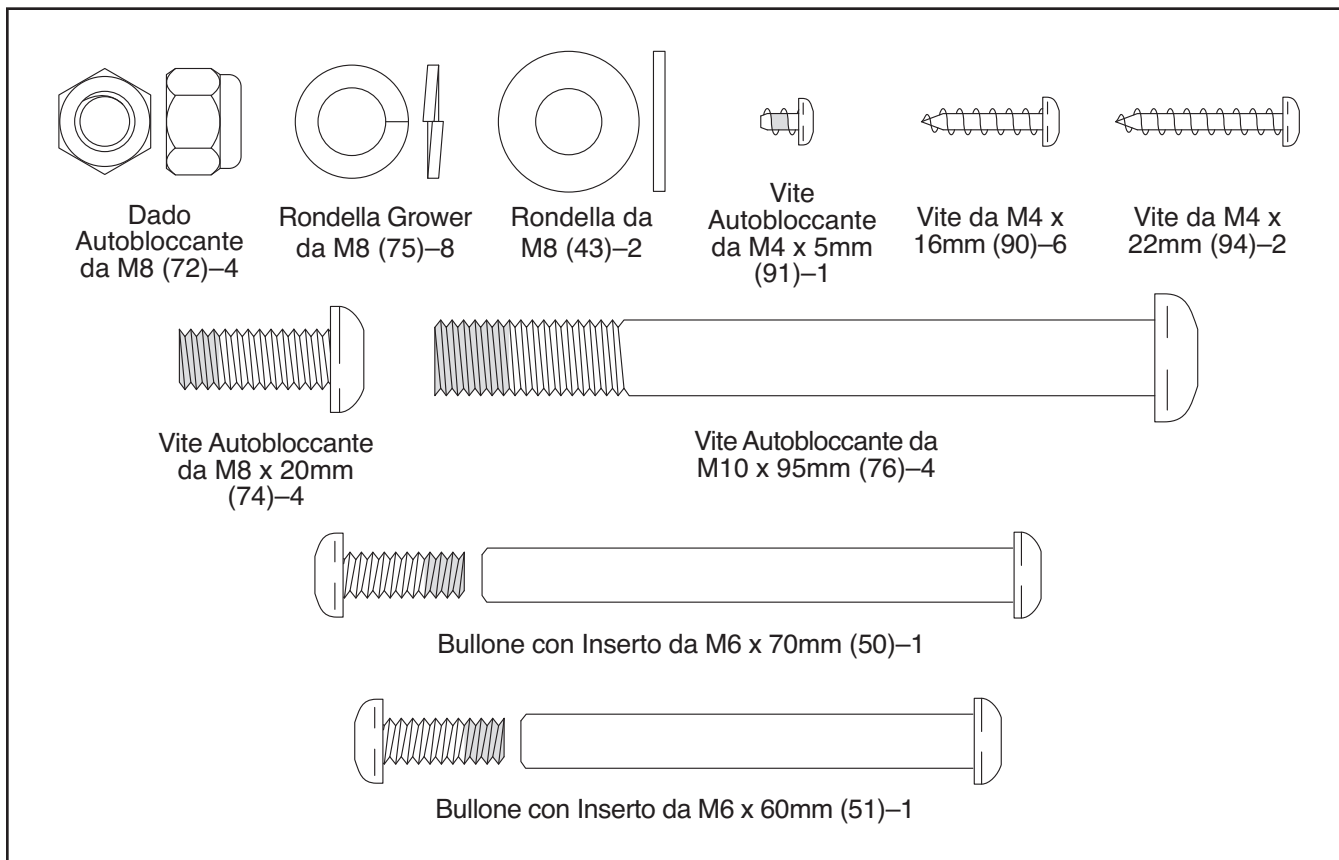


TABELLA IDENTIFICAZIONE PEZZI

Servirsi dei disegni riportati qui sotto per individuare i pezzi necessari al montaggio. Il numero tra parentesi indicato sotto ogni disegno rappresenta il numero pezzo, come indicato nell'ELENCO PEZZI alla fine del presente manuale. Il numero dopo le parentesi è la quantità necessaria per il montaggio. **Nota: qualora un pezzo non sia rintracciabile nel kit hardware, verificare se sia stato preassemblato. Al fine di evitare danni ai componenti, non utilizzare strumenti alimentati elettricamente per il montaggio.**



MONTAGGIO

- Il montaggio richiede la presenza di due persone.
- Posizionare tutti i pezzi in uno spazio libero ed eliminare gli imballaggi. Non gettare il materiale d'imballaggio fino al completamento di tutte le fasi del montaggio.
- Per identificare i pezzi piccoli, vedere a pagina 5.

- Oltre agli utensili in dotazione, per il montaggio sono necessari:

una chiave inglese

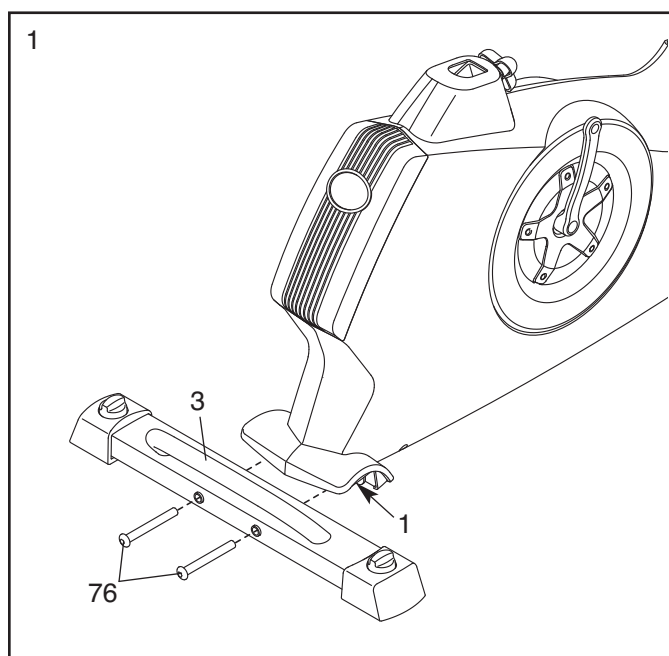


un cacciavite Phillips

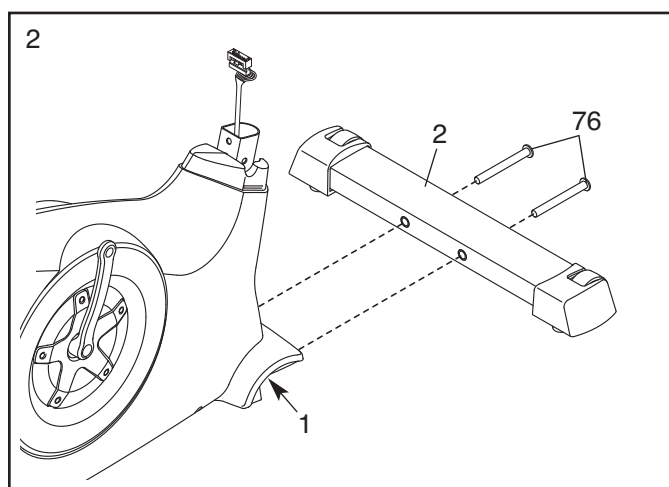


Il montaggio sarà più agevole se si dispone di un set di chiavi a forcella o di una serie di chiavi a cricchetto. Al fine di evitare danni ai componenti, non utilizzare strumenti alimentati elettricamente.

1. Fissare lo Stabilizzatore Posteriore (3) al Telaio (1) con due Viti Autobloccanti da M10 x 95mm (76).



2. Fissare lo Stabilizzatore Anteriore (2) al Telaio (1) con due Viti Autobloccanti da M10 x 95mm (76).

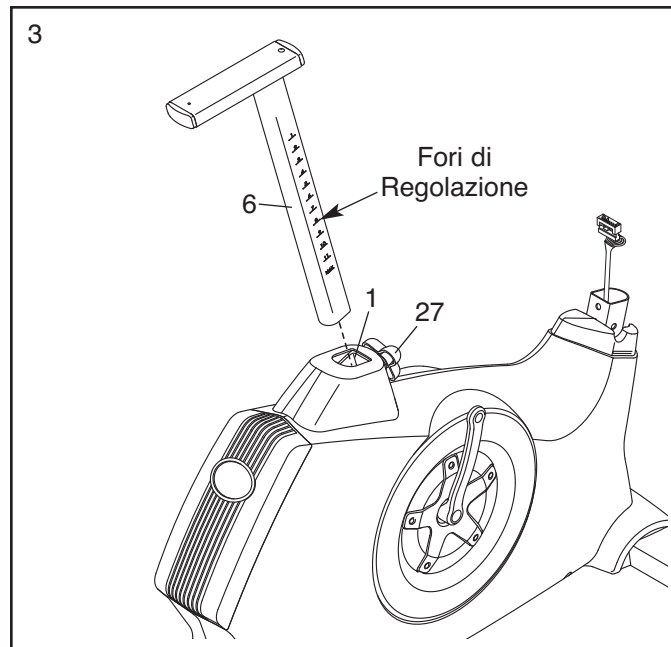


3. Allentare la Manopola di Regolazione (27) nel Telaio (1) di alcuni giri.

Orientare il Supporto Sedile (6) come indicato. Quindi, tirare la Manopola di Regolazione (27) verso l'esterno e inserire il Supporto Sedile nel Telaio (1).

Far scorrere il Supporto Sedile (6) verso l'alto o verso il basso sino a raggiungere la posizione desiderata, quindi allentare la Manopola di Regolazione (27).

Spostare il Supporto Sedile (6) leggermente verso l'alto o verso il basso per accertare che la Manopola di Regolazione (27) sia opportunamente inserita in uno dei fori di regolazione del Supporto Sedile. Quindi, serrare la Manopola di Regolazione.

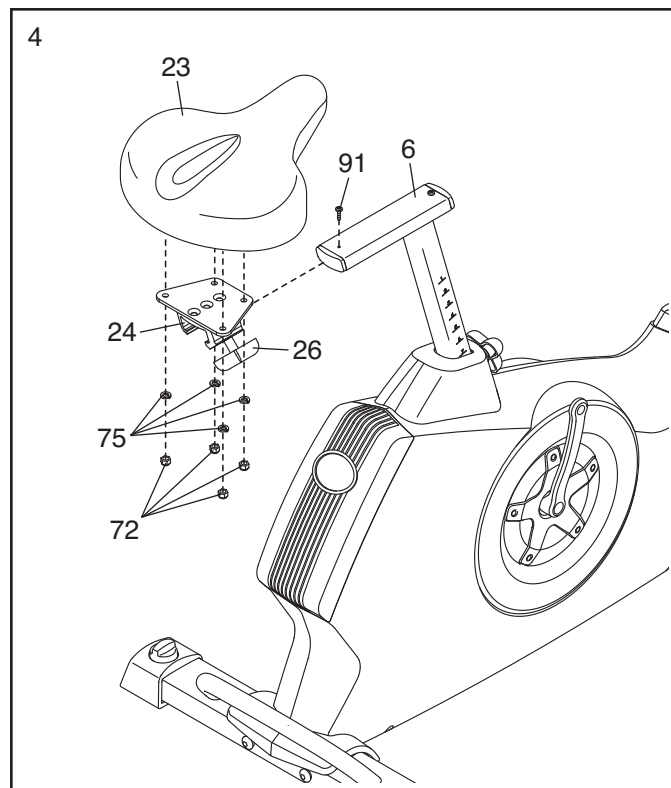


4. Orientare il Sedile (23) e il Carrello Sedile (24) nel modo indicato.

Fissare il Sedile (23) al Carrello Sedile (24) con quattro Dadi Autobloccanti da M8 (72) e quattro Rondelle Grower da M8 (75).

Fare scorrere il Carrello Sedile (24) sul Supporto Sedile (6). Inserire quindi il Carrello Sedile tutto in avanti e serrare la Manopola di Regolazione Sedile (26).

Fissare una Vite Autobloccante da M4 x 5mm (91) alla parte posteriore del Supporto Sedile (6).



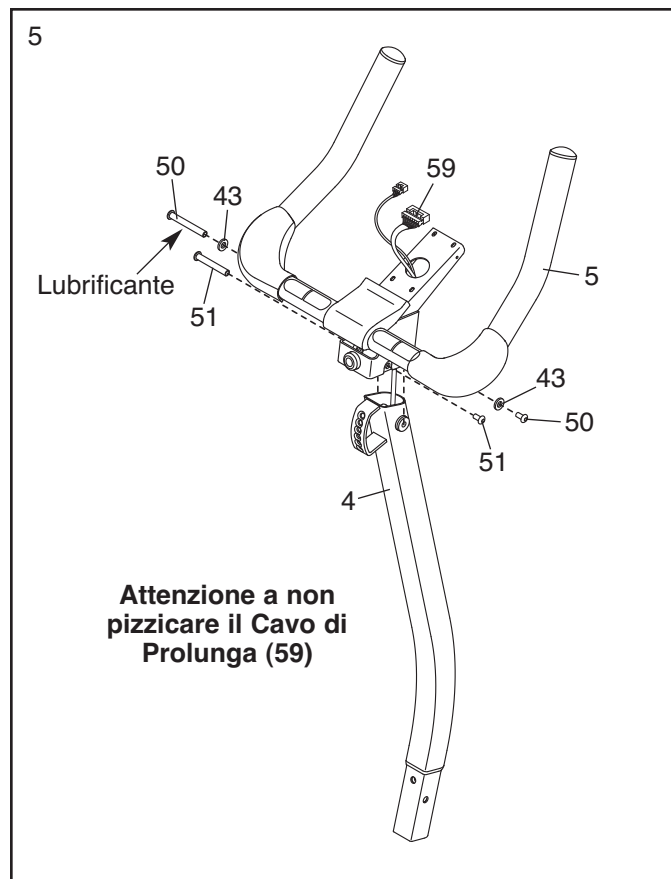
5. Applicare del lubrificante in dotazione a un Bullone con Insetto da M6 x 70mm (50).

Orientare il Manubrio (5) e il Montante (4) come indicato.

Mentre una seconda persona regge il Manubrio (5) vicino al Montante (4), inserire il Cavo di Prolunga (59) verso l'alto attraverso il Manubrio.

Suggerimento: attenzione a non pizzicare il Cavo di Prolunga (59). Fissare il Manubrio (5) al Montante (4) con il Bullone con Insetto da M6 x 70mm (50) e due Rondelle da M8 (43).

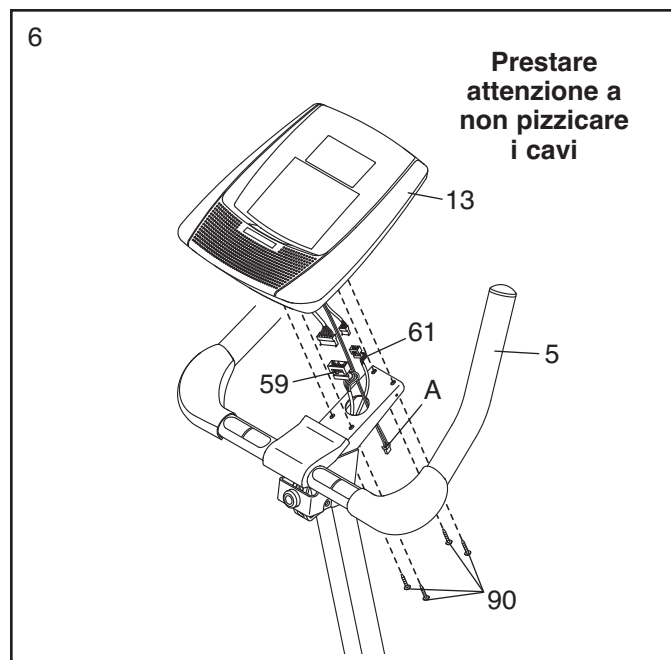
Quindi, fissare un Bullone con Insetto da M6 x 60mm (51) attraverso la staffa inferiore sul Manubrio (5).



6. Mentre una seconda persona regge la Consolle (7) vicino al Manubrio (6), inserire il cavo lungo del ricevitore (A) nel Manubrio (6) come indicato.

Quindi collegare gli altri cavi sulla Consolle (13) al Cavo Prolunga (59) e al Cavo del Cardiosenzimetro (61).

Suggerimento: prestare attenzione a non pizzicare i cavi. Fissare la Consolle (13) al Manubrio (5) con quattro Viti da M4 x 16mm (90).



7. Orientare il gruppo Montante (4) e il Copri Perno (12) nel modo indicato.

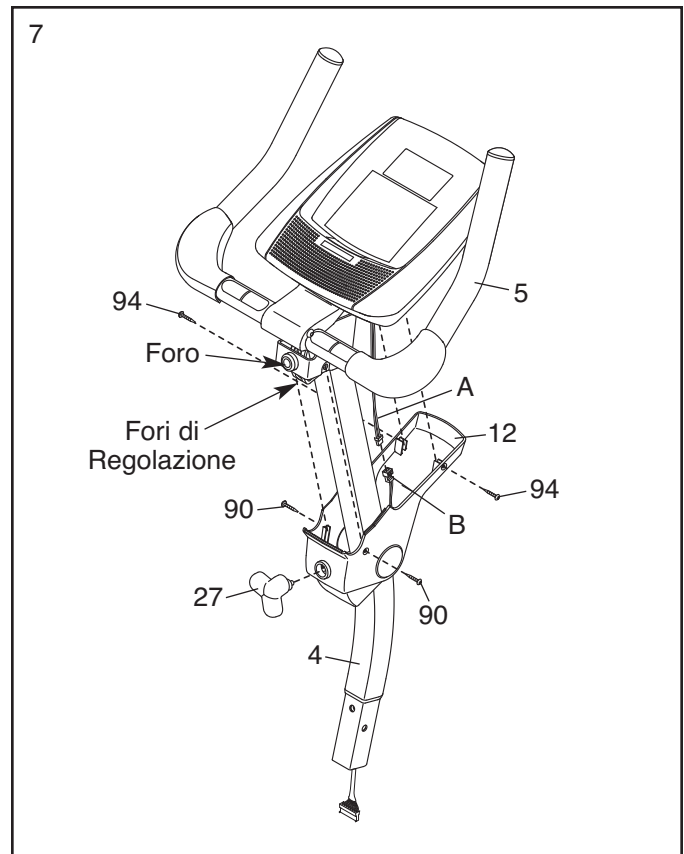
Sollevare il Copri Perno (12) verso il Manubrio (5). **Suggerimento: piegare e flettere leggermente il Copri Perno per inserirlo sul Manubrio. Prestare attenzione a non pizzicare i cavi.**

Collegare al cavo lungo ricevitore (A) al Cavo Ricevitore (B).

Suggerimento: prestare attenzione a non pizzicare i cavi. Fissare il Copri Perno (12) al Manubrio (5) con due Viti da M4 x 16mm (90) e due Viti da M4 x 22mm (94).

Ruotare il Manubrio (5) sino a quando il foro nel Manubrio si allinea con il foro di regolazione nel Montante (4).

Stringere la Manopola di Regolazione (27) nel Manubrio (5) e nel foro di regolazione del Montante (4). **Verificare che la Manopola di Regolazione sia bloccata in uno dei fori di regolazione.**



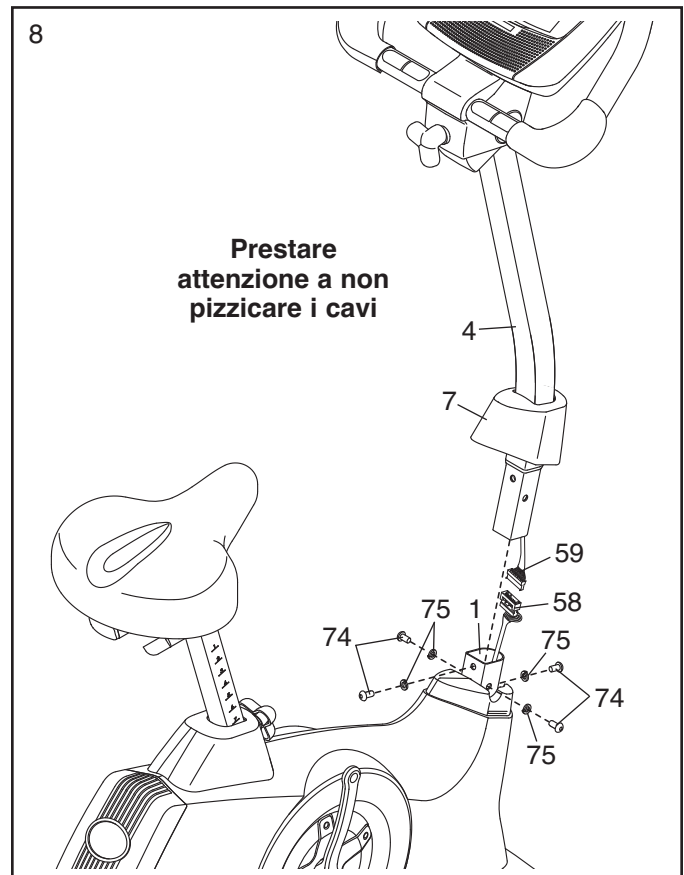
8. Infilare il Copri Pannello Laterale Anteriore (7) verso l'alto sul Montante (4).

Mentre un'altra persona regge il Montante (4) vicino al Telaio (1), collegare il Cavo di Prolunga (59) al Cavo Principale (58).

Inserire il Montante (4) nel Telaio (1).

Suggerimento: prestare attenzione a non pizzicare i cavi. Fissare il Montante (4) con quattro Viti Autobloccanti da M8 x 20mm (74) e quattro Rondelle Grower da M8 (75).

Inserire il Copri Pannello Laterale Anteriore (7) verso il basso nel Telaio (1) e premerlo fino a quando si fissa.

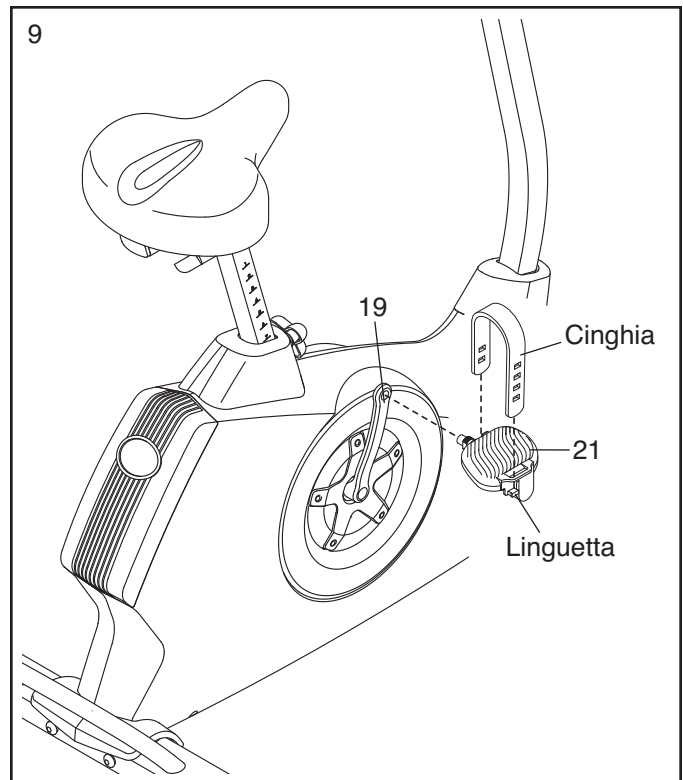


9. Localizzare il Pedale Destro (21) contrassegnato da una "R" (*L* o *Left* indicano la sinistra; *R* o *Right* indicano la destra).

Utilizzando una chiave inglese, **serrare** il Pedale Destro (21) **in senso orario** nel Braccio Manovella Destro (19).

Stringere il Pedale Sinistro (non indicato) in **senso antiorario** sul Braccio Manovella Sinistro (non indicato).

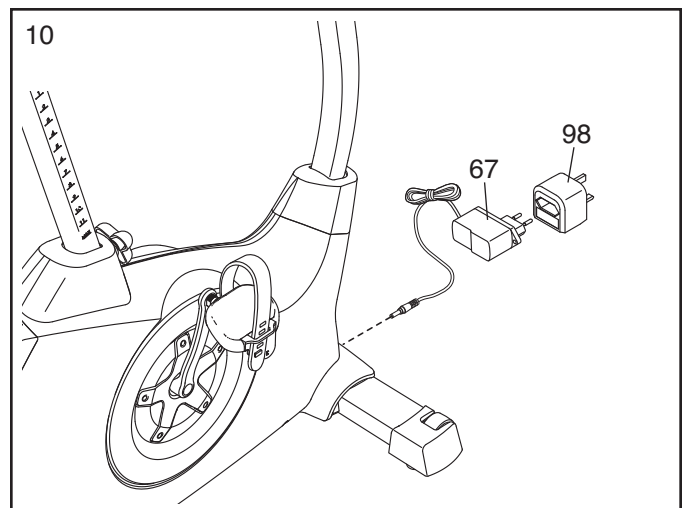
Regolare la cinghia sul Pedale Destro (21) nella posizione desiderata e premere le estremità delle cinghie nei passanti del Pedale Destro. **Regolare la cinghia sul Pedale Sinistro (non raffigurato) nello stesso modo.**



10. Inserire l'Alimentatore (67) nella presa presente sul telaio della cyclette.

Se necessario inserire l'Alimentatore (67) nella relativa Spina (98).

Per inserire l'Alimentatore (67) nella presa, consultare la sezione **INSERIMENTO DELL'ALIMENTATORE** a pagina 12.

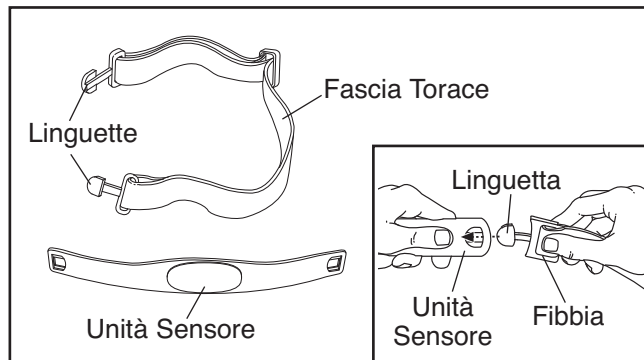


11. **Accertare che tutti i pezzi siano opportunamente serrati prima di utilizzare la cyclette. Nota: una volta ultimato il montaggio, potranno rimanere alcuni pezzi.** Per proteggere il pavimento o la moquette posizionare un tappetino sotto la cyclette.

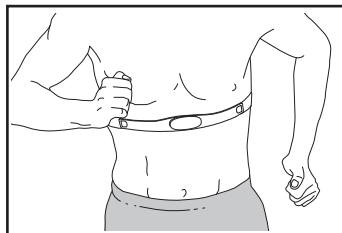
USO DEL CARDIOFREQUENZIMETRO A TORACE

COME INDOSSARE IL CARDIOFREQUENZIMETRO

Il cardiofrequenzimetro a torace consiste di due parti: la fascia toracica e l'unità sensore. Inserire la linguetta situata su un'estremità della fascia toracica nel foro all'estremità dell'unità sensore, come mostrato dal disegno nel riquadro. Inserire l'estremità dell'unità sensore sotto la fibbia della fascia toracica. La linguetta dovrebbe essere allo stesso livello della parte anteriore dell'unità sensore.



Dopo, avvolgere il cardiofrequenzimetro a torace intorno al vostro petto e fissare l'altra estremità della fascia toracica all'unità sensore. Se necessario regolare la lunghezza della fascia toracica. Il



cardiofrequenzimetro a torace dovrebbe essere indossato sotto i vestiti, a contatto con la pelle, sotto ai pettorali o al seno, all'altezza che più vi è comoda. Controllare che il marchio sull'unità sensore sia rivolto in avanti e che non sia alla rovescia.

Allontanare l'unità sensore di pochi centimetri dal vostro corpo e collocare i due elettrodi sul lato interno (gli elettrodi sono coperti da leggere sporgenze). Usando una soluzione salina come la saliva o il liquido per lenti a contatto, inumidire entrambi gli elettrodi. Rimettere l'unità sensore a contatto con la pelle contro il torace.

CURA E MANUTENZIONE

• Asciugare completamente il cardiofrequenzimetro a torace dopo ogni uso. Il cardiofrequenzimetro a torace si attiva quando gli elettrodi sono umidi e viene indossato; il cardiofrequenzimetro a torace si spegne quando viene rimosso e gli elettrodi sono asciutti. Se il cardiofrequenzimetro a torace non viene asciugato dopo l'uso potrebbe rimanere attivato più a lungo del necessario, consumando prematuramente le batterie.

- Conservare il cardiofrequenzimetro a torace in un luogo asciutto e caldo. Non conservare il cardiofrequenzimetro a torace in una busta di plastica o in altri contenitori che potrebbero provocare umidità.
- Non esporre il cardiofrequenzimetro a torace alla luce diretta del sole per un lungo periodo di tempo; non esporlo a temperature al di sopra di 50° C o al di sotto di -10° C.
- Non piegare o tirare in modo eccessivo il cardiofrequenzimetro a torace quando viene usato o riposto.
- Pulire l'unità sensore usando un panno umido. Non usare mai alcol, prodotti abrasivi o chimici. La fascia toracica può essere lavata a mano e asciugata all'aria aperta.

LOCALIZZAZIONE GUASTI

Se il cardiofrequenzimetro a torace non funzionasse appropriatamente, provare le procedure di seguito descritte.

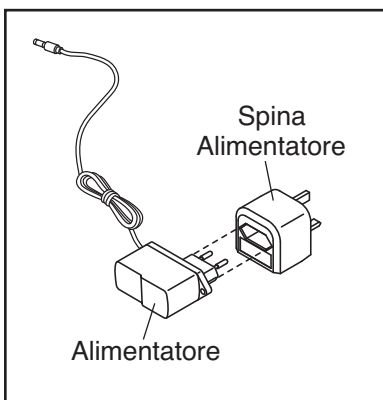
- Assicurarsi che il cardiofrequenzimetro a torace venga indossato come descritto a sinistra. Nota: se il cardiofrequenzimetro a torace non funziona dopo averlo posizionato come descritto, provate a muoverlo leggermente più in alto o più in basso sul vostro torace.
- Usare una soluzione salina come la saliva o il liquido per lenti a contatto per inumidire gli elettrodi. Se le letture della frequenza cardiaca non appaiono fino a quando iniziate a sudare, inumidite di nuovo gli elettrodi.
- Mentre camminate o correte sul tapis roulant, posizionatevi vicino al centro del nastro scorrevole. **Affinché la consolle mostri le letture della frequenza cardiaca, bisogna che manteniate una certa distanza dalla consolle che non deve superare la lunghezza delle vostre braccia.**
- Il cardiofrequenzimetro a torace è stato progettato per funzionare con persone che hanno una frequenza cardiaca nella norma. Problemi di lettura della frequenza cardiaca potrebbero essere causati da patologie mediche quali contrazioni ventricolari premature (pvc), tachicardia, e aritmia.
- Il funzionamento del cardiofrequenzimetro a torace può essere influenzato da interferenze magnetiche causate da linee di alta tensione o altre sorgenti. Se si sospetta che questo sia un problema, provate a spostare il tapis roulant in un altro luogo.

USO DELLA CYCLETTE

INSERIMENTO DELL'ALIMENTATORE

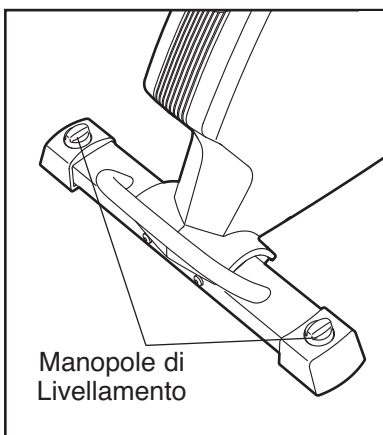
IMPORTANTE: se la cyclette è rimasta esposta a basse temperature, riportarla a temperatura ambiente prima di collegare l'alimentatore. In caso contrario, i display o altri componenti elettronici potranno risultarne danneggiati.

Inserire l'alimentatore nella presa sul telaio della cyclette. Quindi inserire l'alimentatore nella relativa presa. Collegare poi la spina dell'alimentatore nella presa a muro opportunamente installata in conformità con le normative vigenti.



REGOLAZIONE DEI PIEDINI STABILIZZATORI

Qualora la cyclette oscilli sul pavimento durante l'uso, ruotare una o entrambe le manopole di livellamento presenti sullo stabilizzatore posteriore e regolare i piedini livellatori fino a quando l'oscillazione scompare.

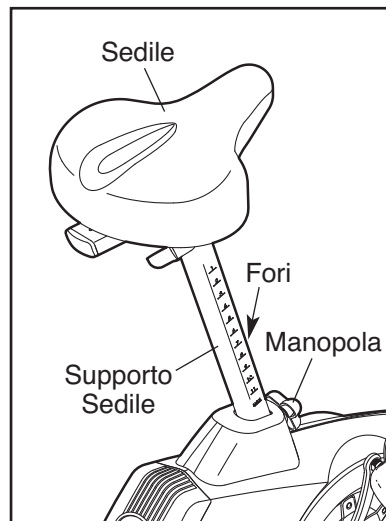


REGOLAZIONE DELL'ALTEZZA DEL SEDILE

Per un esercizio efficace, il sedile deve essere regolato alla giusta altezza. Mentre si pedala, le ginocchia dovranno essere leggermente piegate quando i pedali si trovano nella posizione più bassa.

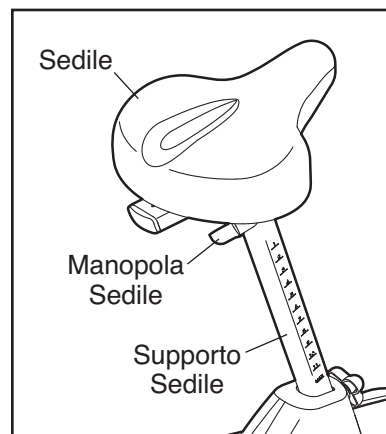
Per regolare il sedile, allentare di alcuni giri la manopola di regolazione. Poi tirare la manopola verso l'esterno, far scorrere il supporto sedile verso l'alto o verso il basso fino a raggiungere la posizione desiderata, quindi rilasciare la manopola.

Spostare leggermente il supporto sedile verso l'alto o verso il basso per verificare che la manopola sia correttamente inserita in uno dei fori di regolazione del supporto sedile. Quindi, serrare la manopola.



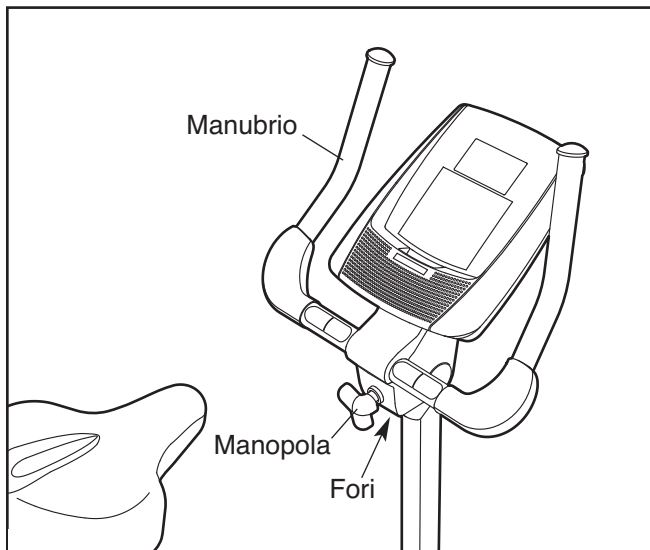
REGOLAZIONE DELLA POSIZIONE ORIZZONTALE DEL SEDILE

Per regolare la posizione orizzontale del sedile innanzitutto allentare leggermente la manopola sedile. Quindi spostare il sedile in avanti o indietro nella posizione desiderata e serrare saldamente la manopola sedile.



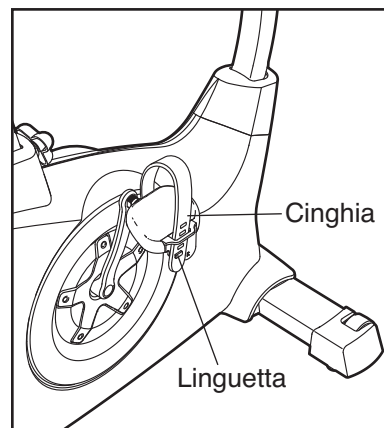
REGOLAZIONE DELL'ANGOLAZIONE DEL MANUBRIO

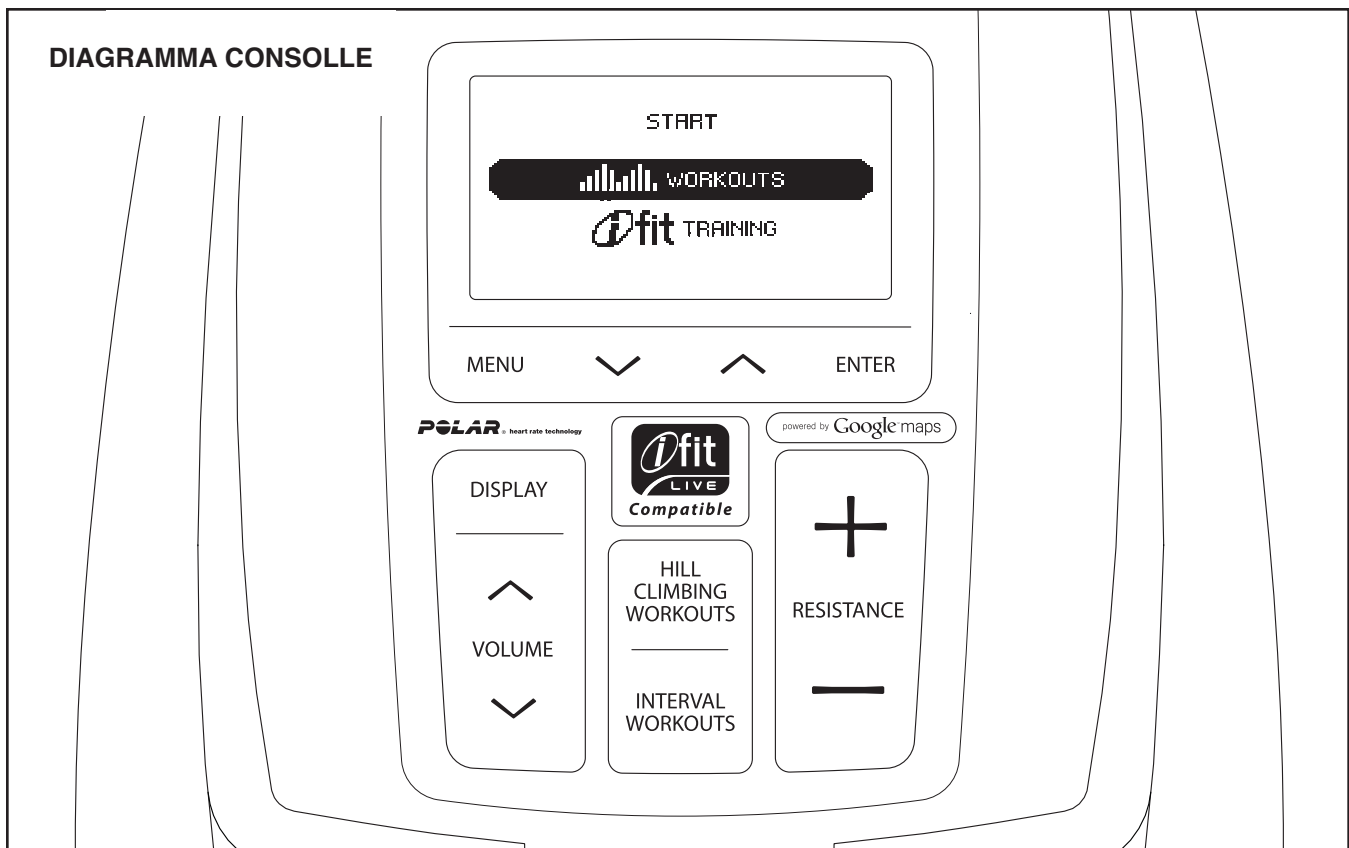
Per regolare l'angolazione del manubrio, allentare di alcuni giri la manopola di regolazione. Tirare la manopola verso l'esterno, ruotare il manubrio nell'angolazione desiderata e poi rilasciare la manopola in uno dei fori di regolazione. **Verificare che la manopola sia bloccata in uno dei fori di regolazione.** Quindi, serrare la manopola.



REGOLAZIONE DELLE CINGHIE PEDALE

Per regolare le cinghie pedale, per prima cosa staccare l'estremità delle cinghie dalle linguette presenti sui pedali. Quindi regolare le cinghie nella posizione desiderata e premere le estremità delle cinghie sulle linguette.





CARATTERISTICHE DELLA CONSOLLE

La moderna consolle offre una gamma di funzioni studiate per rendere gli esercizi a casa più piacevoli ed efficaci.

Quando la consolle viene usata in modalità manuale, è possibile modificare la resistenza dei pedali premendo un pulsante. Durante l'allenamento la consolle visualizzerà continuamente il feedback dell'esercizio. È possibile misurare la frequenza cardiaca utilizzando il cardiofrequenzimetro a impugnatura o il cardiofrequenzimetro a torace in dotazione.

La consolle propone inoltre ventiquattro allenamenti predefiniti: 12 allenamenti in salita su pendio e dodici allenamenti intervallati. Ogni allenamento modifica automaticamente la resistenza dei pedali e invita l'utente a modificare il ritmo della pedalata per permettere un allenamento efficace.

La consolle offre inoltre un allenamento di potenziamento costante che modifica la resistenza dei pedali per mantenere la potenza sviluppata al livello desiderato.

La consolle offre inoltre una modalità di allenamento iFit che consente alla consolle di comunicare con una rete wireless mediante il modulo iFit Live.

Con la modalità iFit Live è possibile scaricare allenamenti personalizzati, creare i propri allenamenti, tenere sotto controllo i risultati dei propri allenamenti e accedere a molte altre funzionalità. **Consultare il sito www.iFit.com per ulteriori informazioni.**

Per acquistare un modulo iFit Live visitare il sito www.iFit.com oppure chiamare il numero di telefono riportato sulla copertina del presente manuale.

È possibile collegare il lettore MP3 o il lettore CD all'impianto stereo della consolle e ascoltare la musica preferita o gli audio libri durante l'allenamento.

Per attivare la consolle, vedere pagina 15. Per disattivare la consolle, vedere pagina 15. Per utilizzare la modalità manuale, vedere pagina 15. Per utilizzare un allenamento predefinito, vedere pagina 16. Per utilizzare un allenamento di potenziamento costante, vedere pagina 18. Per utilizzare la modalità allenamento iFit, vedere pagina 19. Per utilizzare l'impianto stereo, vedere pagina 19. Per utilizzare la modalità informazioni, vedere pagina 19.

Nota: qualora sul display fosse presente una pellicola di plastica trasparente, rimuovere la pellicola.

ATTIVAZIONE DELLA CONSOLLE

L'alimentatore in dotazione deve essere utilizzato per il funzionamento della cyclette. Vedere COLLEGAMENTO DELL'ALIMENTATORE a pagina 12. Quando l'alimentatore è inserito i display si illumineranno e la consolle sarà pronta per l'uso.

SPEGNIMENTO DELLA CONSOLLE

Se i pedali non vengono mossi per alcuni secondi, verrà emesso un segnale sonoro e la consolle andrà in pausa.

Qualora non si pedali per alcuni minuti e non si preme alcun pulsante, la consolle si spegnerà e i display si azzereranno.

Una volta terminato l'esercizio, scollegare l'alimentatore. **IMPORTANTE: la mancata osservanza di tale precauzione può determinare un'usura prematura dei componenti elettrici della cyclette.**

USO DELLA MODALITÀ MANUALE

1. Iniziare a pedalare o premere un pulsante qualsiasi della consolle per avviarla.

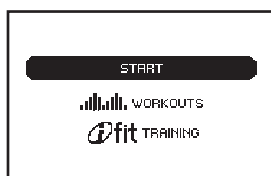
Vedere sopra ATTIVAZIONE DELLA CONSOLLE.

2. Selezionare la modalità manuale.

Ogni volta che si accende la consolle, compare il menu principale.

Per selezionare la modalità manuale, premere i pulsanti aumenta/diminuisci a lato del pulsante Invio [ENTER] ed evidenziare *START* (avvio).

Quindi, premere il pulsante Invio.



Qualora sia stato selezionato un allenamento o la modalità di allenamento iFit, premere il pulsante Menu [MENU] per ritornare al menu principale.

3. Modificare la resistenza dei pedali nel modo desiderato.

Mentre si pedala, modificare la resistenza dei pedali premendo i pulsanti aumenta/diminuisci Resistenza [RESISTANCE].

Nota: dopo aver premuto i pulsanti, trascorreranno alcuni secondi prima che i pedali raggiungano il livello di resistenza selezionato.

4. Seguire la progressione sul display.

La consolle dispone di varie modalità di visualizzazione. La modalità di visualizzazione selezionata determinerà quali informazioni sull'allenamento verranno visualizzate. Premere ripetutamente il pulsante Display [DISPLAY] per selezionare la modalità di visualizzazione desiderata.

Il display è in grado di visualizzare le seguenti informazioni:

Calorie [CALORIES]—Questa modalità di visualizzazione indica la quantità approssimativa di calorie bruciate.

Distanza [DISTANCE]—Questa modalità di visualizzazione indica la distanza percorsa in miglia o chilometri.

Profilo—Quando si seleziona un allenamento salita pendio o intervallato, il display visualizza un profilo delle impostazioni di resistenza per l'allenamento.

Pulsazioni [PULSE]—Questa modalità di visualizzazione indica la frequenza cardiaca quando si usa il cardiofrequenzimetro a impugnatura o il cardiofrequenzimetro a torace in dotazione (vedi fase 5 a pagina 16).

Resistenza [RESISTANCE]—Questa modalità di visualizzazione indica il livello di resistenza dei pedali per alcuni secondi ogni volta che si modifica l'impostazione della resistenza stessa.

Velocità [SPEED]—Questa modalità di visualizzazione indica la velocità di pedalata espressa in chilometri/ora (KM/H) o in miglia/ora (MPH).

Misuratore Velocità di Riferimento—Quando viene selezionato un allenamento, questa modalità di visualizzazione paragonerà la vostra velocità di pedalata con la velocità di riferimento e vi inviterà ad aumentare o diminuire la velocità di pedalata.

Tempo [TIME]—Quando è selezionata la modalità manuale, il display visualizza il tempo trascorso. Quando viene selezionato un allenamento, il display visualizzerà il tempo rimanente invece del tempo trascorso.

Watts [WATTS]—Questo display visualizza in modo approssimativo la potenza sviluppata in watts.

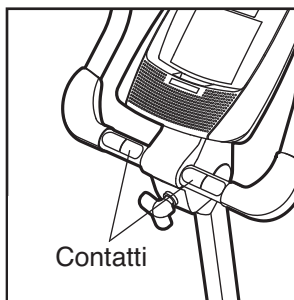
Modificare il livello del volume premendo i pulsanti di aumento/diminuzione Volume [VOLUME].

Nota: la consolle è in grado di visualizzare la velocità della pedalata e la distanza in chilometri o miglia. Per modificare l'unità di misura, consultare il capitolo COME UTILIZZARE LA MODALITÀ INFORMAZIONI a pagina 19.

5. Se lo si desidera, misurare la frequenza cardiaca.

Per utilizzare il cardiofrequenzimetro a torace in dotazione, vedere pagina 11. Per utilizzare il cardiofrequenzimetro a impugnatura, attenersi alle istruzioni fornite di seguito. **IMPORTANTE: se si utilizzano contemporaneamente il cardiofrequenzimetro a impugnatura e il cardiofrequenzimetro a torace, la frequenza cardiaca visualizzata dalla consolle non sarà precisa.**

Prima di utilizzare il cardiofrequenzimetro a impugnatura, togliere l'eventuale pellicola protettiva dai contatti metallici. Per misurare la frequenza cardiaca, afferrare il cardiofrequenzimetro a impugnatura con i palmi appoggiati sui contatti metallici per circa quindici secondi. **Evitare di muovere le mani o di comprimere troppo i contatti.**



Una volta rilevate le pulsazioni, sul display verrà visualizzata la frequenza cardiaca. Per una lettura più precisa della frequenza cardiaca, impugnare i contatti per almeno 15 secondi.

Se il display non visualizza la frequenza cardiaca, controllare che le mani siano posizionate nel modo indicato. Prestare attenzione a non muovere eccessivamente le mani o schiacciare troppo i contatti metallici. Per ottenere prestazioni ottimali, pulire i contatti metallici utilizzando un panno morbido; **non utilizzare alcol, sostanze abrasive o prodotti chimici.**

6. Una volta terminato l'utilizzo della cyclette, la consolle si spegnerà automaticamente.

Consultare la sezione SPEGNIMENTO DELLA CONSOLLE a pagina 15.

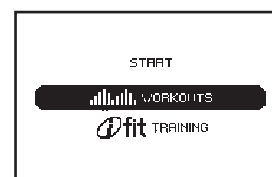
USO DI UN ALLENAMENTO PREDEFINITO

1. Iniziare a pedalare o premere un pulsante qualsiasi della consolle per avviarla.

Consultare la sezione ATTIVAZIONE DELLA CONSOLLE a pagina 15.

2. Selezionare un allenamento predefinito.

Qualora sia stato selezionato un allenamento o la modalità di allenamento iFit, premere il pulsante Menu [MENU] per ritornare al menu principale.



Per selezionare un allenamento predefinito, prima di tutto premere i pulsanti aumenta/diminuisci a lato del pulsante Invio [ENTER] ed evidenziare *WORKOUTS* (allenamenti). Quindi, premere il pulsante Invio.

Premere poi i pulsanti aumenta/diminuisci per evidenziare la categoria di allenamento desiderata. Quindi, premere il pulsante Invio.

È inoltre possibile premere il pulsante Allenamenti Salita su Pendio o Allenamenti Intervallati [HILL CLIMBING WORKOUTS o INTERVAL WORKOUTS].

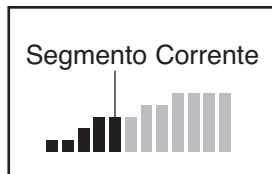
Premere i pulsanti aumenta/diminuisci per evidenziare la categoria di allenamento desiderata. Quindi, premere il pulsante Invio.

Premere i pulsanti aumenta/diminuisci per evidenziare il nome dell'allenamento desiderato. Sul lato destro del display compariranno inoltre la durata, la velocità massima, il livello di resistenza massimo e un profilo delle impostazioni di resistenza dell'allenamento. Quindi, premere il pulsante Invio.

3. Iniziare a pedalare per avviare l'allenamento.

Ogni allenamento è suddiviso in segmenti da un minuto. Per ogni segmento sono programmati un livello di resistenza e una velocità di riferimento. Nota: è possibile impostare lo stesso livello di resistenza e/o velocità di riferimento per più segmenti consecutivi.

Il profilo dell'allenamento visualizzerà la progressione. Il segmento lampeggiante del profilo rappresenta il segmento corrente dell'allenamento.



L'altezza del segmento lampeggiante indica il livello di resistenza del segmento corrente.

Al termine del primo segmento dell'allenamento, sul display compariranno per alcuni secondi la velocità di riferimento e il livello di resistenza impostati per il secondo segmento. Il segmento successivo del profilo inizierà a lampeggiare e i pedali si regoleranno automaticamente al livello di resistenza programmato per il segmento successivo.

Quando ci si allena mantenere la velocità di pedalata vicino alla velocità di riferimento per il segmento in corso.

Il misuratore della velocità di riferimento visualizzerà la velocità di pedalata e la velocità di riferimento del segmento corrente. Quando apparirà il messaggio **SPEED UP** (accelerare) nel misuratore della velocità di riferimento, aumentare la velocità di



pedalata, mentre quando apparirà il messaggio **SLOW DOWN** (rallentare), diminuire la velocità di pedalata.

IMPORTANTE: la velocità di riferimento è volta esclusivamente a motivare l'utente. La velocità attuale di pedalata dell'utente può essere inferiore a quella impostata. Si raccomanda di mantenere una velocità di pedalata adeguata al proprio ritmo.

Qualora il livello di resistenza del segmento corrente risulti eccessivo o insufficiente, è possibile escludere l'impostazione manualmente premendo i pulsanti Resistenza [RESISTANCE]. **IMPORTANTE: al termine del segmento corrente, i pedali si regoleranno automaticamente all'impostazione di resistenza per il segmento successivo.**

L'allenamento continuerà in questo modo fino al termine dell'ultimo segmento.

Per arrestare l'allenamento in qualsiasi momento smettere di pedalare. Verrà emesso un segnale sonoro. Selezionando la modalità tempo, il tempo inizierà a lampeggiare sul display. Per riprendere l'allenamento ricominciare semplicemente a pedalare.

4. Seguire la progressione sul display.

Vedere fase 4 a pagina 15.

5. Se lo si desidera, misurare la frequenza cardiaca.

Vedere fase 5 a pagina 16.

6. Una volta terminato l'utilizzo della cyclette, la consolle si spegnerà automaticamente.

Consultare la sezione SPEGNIMENTO DELLA CONSOLLE a pagina 15.

USO ALLENAMENTO POTENZIAMENTO COSTANTE

1. Iniziare a pedalare o premere un pulsante qualsiasi della consolle per avviarla.

Consultare la sezione ATTIVAZIONE DELLA CONSOLLE a pagina 15.

2. Selezionare l'allenamento potenziamento costante.

Qualora sia stato selezionato un allenamento o la modalità di allenamento iFit, premere il pulsante Menu [MENU] per ritornare al menu principale.

Per selezionare un allenamento potenziamento costante, prima di tutto premere i pulsanti aumenta/diminuisci a lato del pulsante Invio [ENTER] ed evidenziare *WORKOUTS* (allenamenti). Quindi, premere il pulsante Invio.

Premere poi i pulsanti aumenta/diminuisci per evidenziare l'allenamento di potenziamento costante. Quindi, premere il pulsante Invio.

3. Impostare i watt di riferimento.

Il messaggio *SET DESIRED WATT TARGET* (imposta watt di riferimento) e l'impostazione dei watt si visualizzeranno sul display.

Per impostare i watt di riferimento, premere i pulsanti aumenta/diminuisci a lato del pulsante Invio. Quindi, premere il pulsante Invio.

4. Per avviare l'allenamento iniziare a pedalare.

La durata di un allenamento di potenziamento costante è di 30 minuti.

Nella parte superiore del display si visualizzerà l'impostazione dei watt di riferimento. Nel corso dell'allenamento il profilo mostrerà l'avanzamento dello stesso. La consolle confronterà il rendimento attuale dell'utente con i watt di riferimento impostati.

Se il rendimento dell'utente è troppo al di sotto o al di sopra del valore impostato, la resistenza dei pedali aumenterà o diminuirà automaticamente per portare il livello di rendimento quanto più vicino possibile ai watt impostati.

L'utente potrà essere inoltre invitato a variare la propria velocità di pedalata affinché sia più vicina possibile all'impostazione dei watt di riferimento. Quando sul display apparirà il messaggio *SPEED UP* (accelerare), aumentare la velocità di pedalata, mentre quando apparirà il messaggio *SLOW DOWN* (rallentare), diminuire la velocità di pedalata.

IMPORTANTE: l'invito ad aumentare velocità è volto esclusivamente a motivare l'utente. La velocità attuale di pedalata dell'utente può essere inferiore a quella impostata. Si raccomanda di mantenere una velocità di pedalata adeguata al proprio ritmo.

Per modificare l'impostazione dei watt di riferimento in qualsiasi momento durante l'allenamento, premere i pulsanti aumenta/diminuisci accanto al pulsante Invio.

L'allenamento continuerà in questo modo fino a quando nel display tempo si visualizzeranno degli zero.

Per arrestare l'allenamento in qualsiasi momento smettere di pedalare. Verrà emesso un segnale sonoro. Il tempo comincerà a lampeggiare sul display. Per riprendere l'allenamento ricominciare semplicemente a pedalare.

5. Seguire la progressione sul display.

Vedere fase 4 a pagina 15.

6. Se lo si desidera, misurare la frequenza cardiaca.

Vedere fase 5 a pagina 16.

7. Una volta terminato l'utilizzo della cyclette la consolle si spegnerà automaticamente.

Consultare la sezione SPEGNIMENTO DELLA CONSOLLE a pagina 15.

USO DELLA MODALITÀ DI ALLENAMENTO IFIT

Il modulo iFit Live (optional) consente alla consolle di comunicare con una rete wireless e offre nuove e straordinarie funzioni.

Ad esempio, è possibile scaricare programmi di allenamento personalizzati, creare i propri programmi di allenamento, tenere traccia dei risultati ottenuti con l'allenamento e accedere a molte altre funzioni sul sito iFit Live. **Per acquistare un modulo iFit Live visitare il sito www.iFit.com oppure chiamare il numero di telefono riportato sulla copertina del presente manuale.**

Per selezionare la modalità di allenamento iFit, inserire il modulo iFit Live nella consolle. Premere premere il pulsante Menu [MENU] quindi premere i pulsanti aumenta/diminuisci a lato del pulsante Invio [ENTER] ed evidenziare *IFIT TRAINING* (allenamento iFit). Quindi, premere il pulsante Invio.

Per ulteriori informazioni sulla modalità di allenamento iFit, visitare il sito www.iFit.com. Nota: per utilizzare il modulo iFit Live, è necessario avere accesso a un computer con connessione a internet e porta USB. È inoltre necessario disporre della propria rete wireless, mediante router 802.11b con trasmissione SSID abilitata (non sono supportate le reti nascoste). Ed essere registrati su iFit.com.

USO DELL'IMPIANTO STEREO

Per riprodurre musica o audio libri sull'impianto stereo della consolle durante l'allenamento, inserire il cavo audio in dotazione nella presa sulla consolle e nella presa del lettore MP3 o del lettore CD; **accertare di avere inserito completamente il cavo audio nelle prese.**

Successivamente, premere il pulsante Play (Riproduzione) del lettore MP3 o lettore CD personali. Regolare il livello del volume utilizzando il comando del volume sul lettore MP3 o lettore CD personale oppure premere i pulsanti aumenta/diminuisci Volume [VOLUME] sulla consolle.

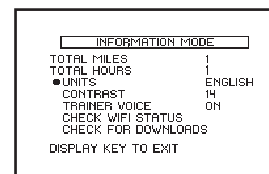
USO DELLA MODALITÀ INFORMAZIONI

La consolle dispone di una modalità informazioni che permette di visualizzare le indicazioni d'uso della cyclette, di selezionare un sistema di misura per la consolle e di regolare i livelli di contrasto del display.

Quando un modulo iFit Live è collegato alla consolle, è possibile utilizzare la modalità informazioni anche per scegliere un'impostazione audio per la voce del personal trainer, controllare lo stato del modulo iFit Live e verificare se sono presenti download.

1. Selezionare la modalità informazioni.

Per selezionare la modalità informazioni, premere e mantenere premuto per alcuni secondi il pulsante Display [DISPLAY] fino a quando viene visualizzata la schermata modalità informazioni.



2. Visualizzare le informazioni d'uso della cyclette.

Il display visualizzerà la distanza totale che la cyclette ha percorso. Il display visualizzerà inoltre il numero complessivo di ore d'uso della cyclette.

3. Se lo si desidera selezionare un'unità di misura.

Per indicare qual è l'unità di misura selezionata in un dato momento, il display visualizzerà la parola *ENGLISH* per le miglia inglesi o *METRIC* per i chilometri.

Per modificare l'unità di misura, premere i pulsanti aumenta o diminuisci finché il pallino apparirà accanto alla parola *UNITS* (unità). Poi premere ripetutamente il pulsante Invio [ENTER] per selezionare l'unità di misura desiderata.

4. Se lo si desidera regolare il contrasto del display.

Inoltre sul display verrà visualizzato il livello di contrasto selezionato. Per modificare il contrasto, premere i pulsanti aumenta o diminuisci finché il pallino apparirà accanto alla parola *CONTRAST* (contrasto).

Premere il pulsante Invio, quindi premere ripetutamente i pulsanti aumenta o diminuisci per selezionare il livello di contrasto desiderato. Premere di nuovo il pulsante Invio per salvare la selezione.

5. Determinare se un modulo iFit Live è collegato alla consolle.

Se un modulo iFit Live è collegato alla consolle, il display visualizzerà le parole *WIFI STATUS* o *USB STATUS*.

Qualora non sia collegato alcun accessorio, il display visualizzerà il messaggio *NO MODULE DETECTED* (nessun modulo rilevato). Qualora non sia collegato alcun accessorio, passare alla fase 9.

6. Selezionare un'impostazione audio per la voce del personal trainer se lo si desidera.

L'impostazione audio della voce del personal trainer selezionata attualmente apparirà sul display.

Per modificare l'impostazione audio, premere i pulsanti aumenta o diminuisci finché il pallino apparirà accanto alla parola *TRAINER VOICE* (voce trainer). Poi premere ripetutamente il pulsante Invio per *ON* (accendere) o *OFF* (spegnere) la voce del personal trainer.

7. Controllare lo stato del modulo iFit Live, se si desidera.

Per controllare lo stato del modulo iFit Live, premere i pulsanti aumenta o diminuisci finché il pallino apparirà accanto alla parola *CHECK WIFI STATUS* o *CHECK USB STATUS*.

Quindi, premere il pulsante Invio. Dopo alcuni secondi, lo stato del modulo iFit Live apparirà sul display. Per uscire dal display, premere e mantenere premuto il pulsante del Display per alcuni secondi.

8. Verificare se sono presenti download, se si desidera.

Per verificare se sono presenti download di programmi di allenamento e firmware iFit Live, premere i pulsanti aumenta o diminuisci finché il pallino apparirà accanto alle parole *CHECK FOR DOWNLOADS* (verifica download).

Quindi, premere il pulsante Invio. La consolle verificherà se sono presenti download di programmi di allenamento e firmware iFit Live.

9. Uscire dalla modalità informazioni.

Premere il pulsante Display per uscire dalla modalità informazioni.

MANUTENZIONE E LOCALIZZAZIONE GUASTI

Controllare e serrare regolarmente tutti i pezzi della cyclette. Sostituire immediatamente eventuali pezzi usurati.

Per pulire la cyclette, utilizzare un panno umido e una piccola quantità di detersivo delicato. **IMPORTANTE: per evitare di danneggiare la consolle, proteggerla da liquidi e dalla luce solare diretta.**

RISOLUZIONE GUASTI CONSOLLE

Qualora sul display della consolle vengano visualizzate delle linee, vedere la fase 4 a pagina 20 e regolare il livello di contrasto del display.

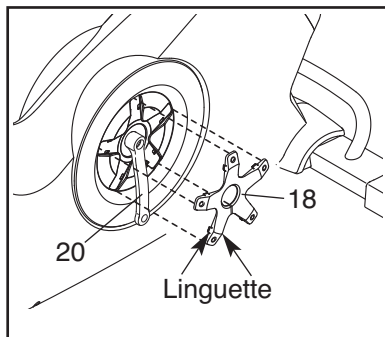
Qualora la consolle non visualizzi la frequenza cardiaca quando si utilizza il cardiofrequenzimetro a impugnatura, vedere la fase 5 a pagina 16.

REGOLAZIONE DEL COMMUTATORE

Se la consolle non visualizza i dati corretti, è necessario regolare il commutatore. Per regolare il commutatore prima di tutto è necessario rimuovere il pedale sinistro, il copri disco sinistro e il disco pedale sinistro (vedere le istruzioni di seguito).

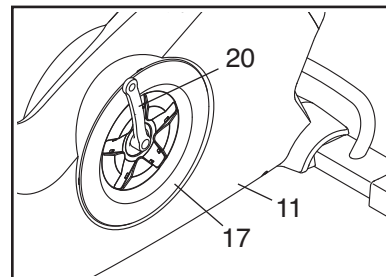
Utilizzare una chiave inglese, ruotare il pedale sinistro in senso orario e rimuoverlo.

Ruotare il Braccio Manovella Sinistro (20) in posizione verticale con l'estremità del Braccio Manovella Sinistro rivolta verso il basso.



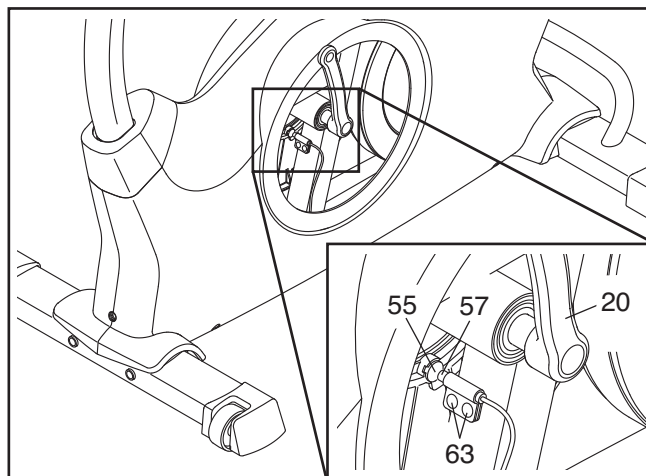
Utilizzando un cacciavite piatto, rilasciare le linguette presenti su ogni punto del Copri Disco sinistro (18). Allentare con delicatezza il Copri Disco sinistro dal Braccio Manovella Sinistro (20) e rimuoverlo.

Quindi, ruotare il Braccio Manovella Sinistro (20) in posizione verticale con l'estremità del Braccio Manovella Sinistro rivolta verso l'alto.



Ruotare il Disco Pedale sinistro (17) in senso orario per rimuoverlo dal Pannello Laterale Sinistro (11). Quindi, spostare il Disco Pedale sinistro verso l'alto e rimuoverlo dal Braccio Manovella Sinistro (20).

Individuare il Commutatore (57). Allentare, le due Viti Flangiate da M4 x 12,7mm (63), senza rimuoverle.



Quindi, ruotare il Braccio Manovella Sinistro (20) fino a quando il Magnete (55) è allineato con il Commutatore (57). Far scorrere il Commutatore leggermente più vicino o lontano dal Magnete. Serrare nuovamente le Viti Flangiate da M4 x 12,7mm (63).

Ruotare leggermente il Braccio Manovella Sinistro (20). Ripetere la procedura fino a quando la consolle visualizza le informazioni corrette.

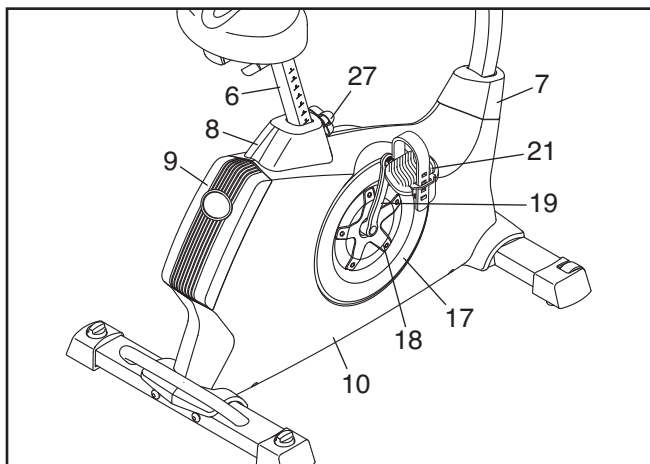
Quando il commutatore risulta regolato correttamente, rimontare il disco pedale sinistro, il copri disco sinistro e il pedale sinistro.

REGOLAZIONE DELLA CINGHIA DI TRASMISSIONE

Nel caso i pedali slittassero mentre si sta pedalando, anche se la resistenza è al massimo, significa che è necessario regolare la cinghia di trasmissione.

Per regolare la cinghia di trasmissione è necessario rimuovere il pedale destro, il supporto sedile, il copri pannello laterale superiore, il copri pannello laterale posteriore, il copri pannello laterale anteriore, il copri disco destro, il disco pedale destro e il pannello laterale destro (vedere istruzioni qui di seguito).

Utilizzando una chiave inglese, ruotare il Pedale Destro (21) in senso antiorario e rimuoverlo.



Quindi, rimuovere la Manopola di Regolazione (27) indicata e rimuovere il Supporto Sedile (6).

Servendosi di un cacciavite piatto, rimuovere il Copri Pannello Laterale Superiore (8) e il Copri Pannello Laterale Posteriore (9). Sempre servendosi di un cacciavite piatto, rilasciare il Copri Pannello Laterale Anteriore (7).

Ruotare il Braccio Manovella Desto (19) in posizione verticale con l'estremità del Braccio Manovella Desto rivolta verso il basso.

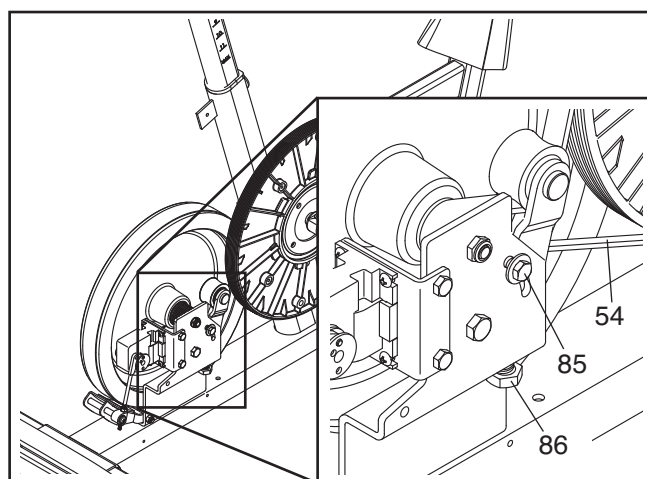
Utilizzando un cacciavite piatto, rilasciare le linguette presenti su ogni punto del Copri Disco destro (18). Allentare con delicatezza il Copri Disco destro dal Braccio Manovella Desto (19) e rimuoverlo. Nota: vedere i disegni a pagina 21 per ulteriori dettagli.

Quindi, ruotare il Braccio Manovella Desto (19) in posizione verticale con l'estremità del Braccio Manovella Desto rivolta verso l'alto.

Ruotare il Disco Pedale destro (17) in senso orario per rimuoverlo dal Pannello Laterale Desto (10). Spostare quindi il Disco Pedale destro verso l'alto e rimuoverlo dal Braccio Manovella Desto (19).

Vedere il DISEGNO ESPLOSO a pagina 27 e rimuovere le Viti da M4 x 19mm (89) e le Viti da M4 x 25mm (62) dai Pannelli Laterale Desto e Sinistro (10, 11). Quindi, rimuovere il Pannello Laterale Desto.

Allentare la Vite Esagonale da M6 x 20mm (85). Quindi, serrare la Vite Esagonale da M10 x 50mm (86) fino a tendere la Cinghia di Trasmissione (54).



Quando la Cinghia di Trasmissione (54) è tesa, serrare la Vite Esagonale da M6 x 20mm (85).

Montare nuovamente il pannello laterale destro, il disco pedale destro, il copri disco destro, il copri pannello laterale anteriore, il copri pannello laterale posteriore, il copri pannello laterale superiore, il supporto sedile e il pedale destro.

GUIDA AGLI ESERCIZI

⚠ AVVERTENZA: prima di iniziare questo programma di esercizi o altri, consultare il medico. In particolare coloro che hanno un'età superiore ai 35 anni o con problemi di salute preesistenti.

Il cardiofrequenzimetro non è uno strumento medico. Esistono vari fattori che possono inficiare la precisione della rilevazione della frequenza cardiaca. Il cardiofrequenzimetro è solo uno strumento di supporto per l'allenamento che serve a determinare la tendenza della frequenza cardiaca in generale.

I consigli che seguono sono un supporto per pianificare il programma di esercizi. Per informazioni più dettagliate relative agli esercizi, si consiglia di acquistare un libro specializzato o di consultare il proprio medico. Si ricorda che una corretta alimentazione e un riposo adeguato sono essenziali per ottenere dei risultati positivi.

INTENSITÀ ESERCIZIO

Qualunque sia l'obiettivo, bruciare grassi o potenziare il sistema cardiovascolare, la chiave per raggiungere i risultati desiderati è allenarsi a un livello di intensità corretto. Per trovare il corretto livello di intensità è possibile prendere come riferimento la propria frequenza cardiaca. La tabella sottostante mostra le frequenze cardiache consigliate per bruciare i grassi o per un allenamento aerobico.

165	155	145	140	130	125	115	♥
145	138	130	125	118	110	103	♥
125	120	115	110	105	95	90	♥
<hr/>							
20	30	40	50	60	70	80	

Per determinare la frequenza cardiaca più adatta al proprio fisico, individuare la propria età in fondo alla tabella (le età sono arrotondate alla decina più prossima). I tre numeri riportati sopra alla propria età determinano la vostra "zona di allenamento." Il numero inferiore rappresenta la frequenza cardiaca raccomandata per bruciare i grassi; il numero medio rappresenta la frequenza cardiaca raccomandata per bruciare i grassi al massimo livello; il numero supe-

riore rappresenta la frequenza cardiaca raccomandata per un esercizio aerobico.

Brucciare i Grassi—Per bruciare i grassi in modo efficace, è necessario eseguire un allenamento a un livello di intensità relativamente basso per parecchi minuti. Durante i primi minuti di allenamento, il corpo brucia i *carboidrati semplici*. Solo dopo i primi minuti il corpo brucia *grassi accumulati*. Se l'obiettivo è bruciare grassi, regolare l'intensità dell'esercizio fino a quando la frequenza cardiaca è prossima al numero più basso della propria zona di allenamento. Per bruciare il massimo dei grassi, allenarsi con la frequenza cardiaca prossima al numero medio della propria zona di allenamento.

Esercizio Aerobico—Se l'obiettivo è il potenziamento del sistema cardiovascolare si deve eseguire un allenamento aerobico la cui attività richiede un apporto di ossigeno elevato per periodi prolungati. Per l'esercizio aerobico, regolare l'intensità dell'esercizio fino a quando la propria frequenza cardiaca è prossima al numero più alto della propria zona di allenamento.

CONSIGLI PER L'ALLENAMENTO

Riscaldamento—Iniziare con 5/10 minuti di stretching ed esercizi leggeri. Un riscaldamento corretto aumenta la temperatura del corpo, la frequenza cardiaca e la circolazione in preparazione all'esercizio.

Esercizi nella Zona di Allenamento—Allenarsi per 20/30 minuti mantenendo la propria frequenza cardiaca entro i limiti della propria zona di allenamento. (Durante le prime settimane del programma di esercizi, mantenere la propria frequenza cardiaca nella zona di allenamento per massimo 20 minuti.) Durante l'esercizio respirare regolarmente e profondamente senza mai trattenere il respiro.

Defaticamento—Terminare con 5/10 minuti di stretching. Lo stretching aumenta la flessibilità dei muscoli e aiuta a prevenire i problemi dopo gli esercizi.

FREQUENZA ESERCIZI

Per mantenere o migliorare la propria condizione, eseguire tre allenamenti alla settimana, rispettando almeno un giorno di riposo tra ogni sessione. Dopo alcuni mesi di esercizio costante, sarà possibile anche eseguire cinque allenamenti alla settimana. Ricordatevi che la chiave del successo è rendere l'esercizio una parte costante e divertente della vita di tutti i giorni.

ESERCIZI DI STRETCHING CONSIGLIATI

La corretta esecuzione dei vari esercizi di stretching di base è mostrata qui a destra. Durante lo stretching muoversi lentamente senza mai dondolare.

1. Toccare la Punta dei Piedi con le Mani

In piedi, ma con le ginocchia leggermente piegate, piegare il busto in avanti. Rilassare schiena e spalle mentre si cerca di toccare la punta dei piedi con le mani. Mantenere questa posizione per 15 secondi poi rilassarsi. Ripetere l'esercizio tre volte. Stretching: bicipiti femorali, retro delle ginocchia e schiena.

2. Stretching del Bicipite Femorale

Sedersi con una gamba stesa. Portare la pianta del piede opposto verso di voi e appoggiarla contro la coscia interna della gamba stesa. Cercare di raggiungere la punta del piede della gamba stesa. Mantenere questa posizione per 15 secondi poi rilassarsi. Ripetere l'esercizio 3 volte con entrambe le gambe. Stretching: bicipiti femorali, zona lombare e inguine.

3. Stretching Polpaccio/Tendine di Achille

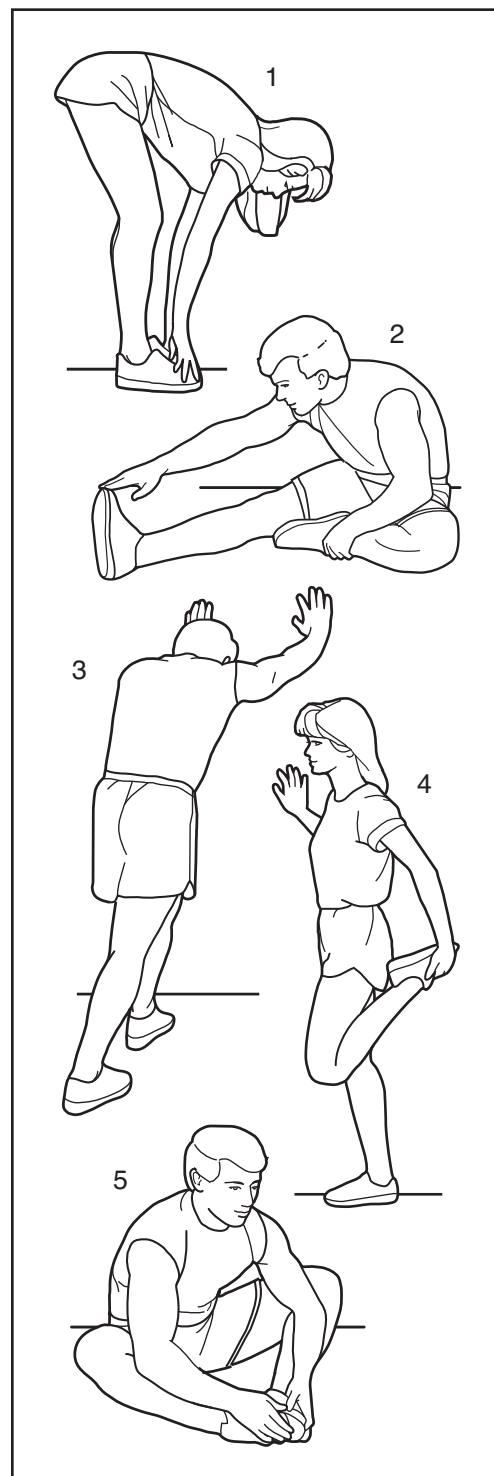
Mettere una gamba di fronte all'altra, sporgersi in avanti e posizionare le mani sulla parete. Tenere la gamba dietro dritta con il piede completamente appoggiato a terra. Piegare la gamba davanti, sporgersi in avanti e spostare i fianchi verso la parete. Mantenere questa posizione per 15 secondi poi rilassarsi. Ripetere l'esercizio 3 volte con entrambe le gambe. Per allungare maggiormente i tendini di Achille, piegare anche la gamba dietro. Stretching: polpacci, tendini di Achille e caviglie.

4. Stretching Quadricipiti

Appoggiando una mano alla parete per non perdere l'equilibrio, afferrare il piede esterno (rispetto alla parete) e piegando la gamba portare il tallone contro il gluteo. Portare il tallone il più vicino possibile ai glutei. Mantenere questa posizione per 15 secondi poi rilassarsi. Ripetere l'esercizio 3 volte con entrambe le gambe. Stretching: quadricipiti e muscoli dell'anca.

5. Stretching dell'Interno Coscia

Sedersi, piegare le ginocchia verso l'esterno e unire le piante dei piedi. Tirare i piedi verso l'inguine il più vicino possibile. Mantenere questa posizione per 15 secondi poi rilassarsi. Ripetere l'esercizio tre volte. Stretching: quadricipiti e muscoli dell'anca.



ELENCO PEZZI

N° del Modello NTEVEX74911.0 R0411A

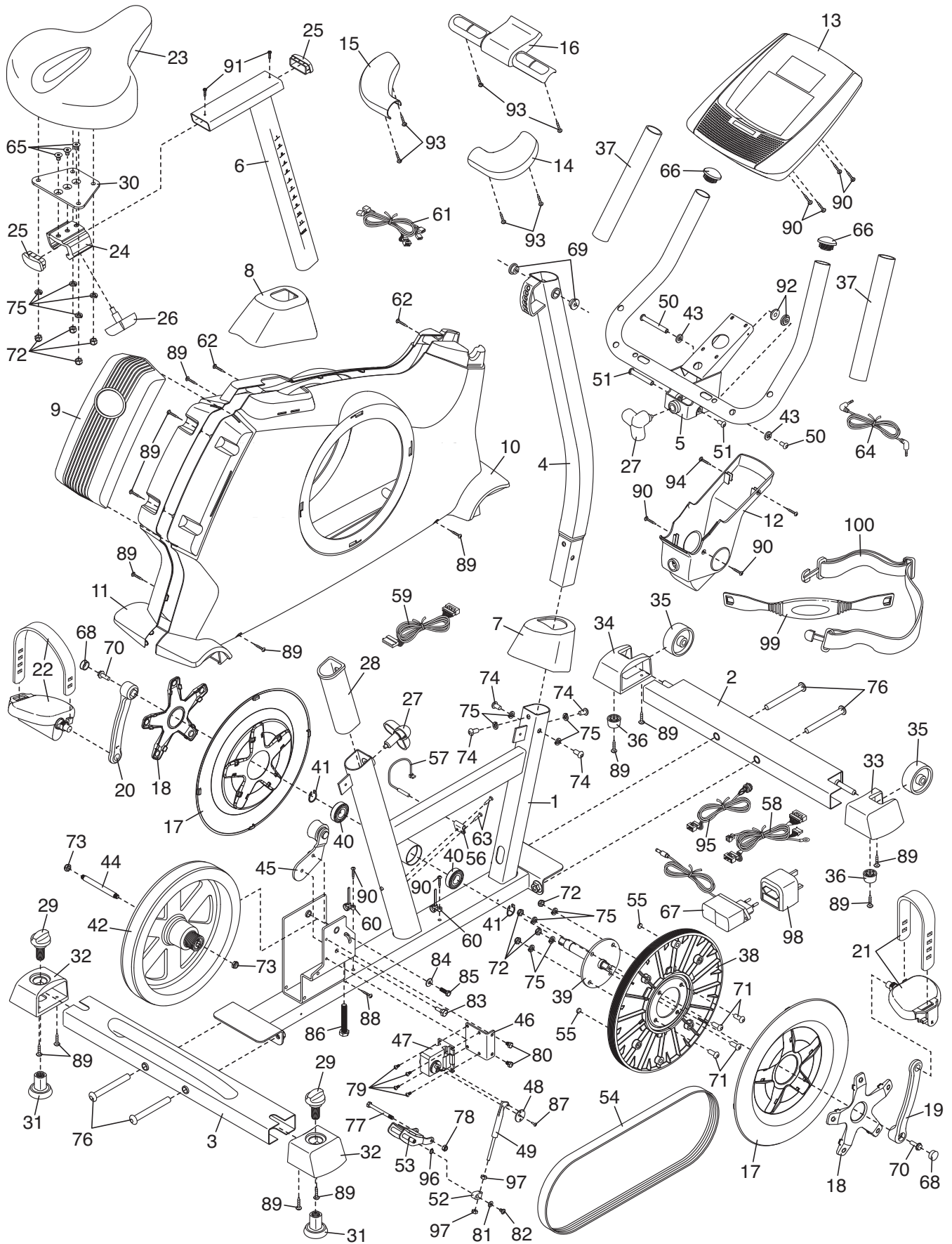
N°	Qtà.	Descrizione	N°	Qtà.	Descrizione
1	1	Telaio	46	1	Staffa Motore
2	1	Stabilizzatore Anteriore	47	1	Motore di Resistenza
3	1	Stabilizzatore Posteriore	48	1	Disco Resistenza
4	1	Montante	49	1	Braccio Resistenza
5	1	Manubrio	50	1	Bullone con Insetto da M6 x 70mm
6	1	Supporto Sedile	51	1	Bullone con Insetto da M6 x 60mm
7	1	Copri Pannello Laterale Anteriore	52	1	Staffa Resistenza
8	1	Copri Pannello Laterale Superiore	53	1	Magnete a C
9	1	Copri Pannello Laterale Posteriore	54	1	Cinghia Trasmissione
10	1	Pannello Destro	55	2	Magnete
11	1	Pannello Sinistro	56	1	Morsetto
12	1	Copri Perno	57	1	Commutatore/Cavo
13	1	Consolle	58	1	Cavo Principale
14	1	Imbottitura Destra	59	1	Cavo di Prolunga
15	1	Imbottitura Sinistra	60	2	Morsetto Cavo
16	1	Cardiofrequenzimetro	61	1	Cavo Cardiofrequenzimetro
17	2	Disco Pedale	62	2	Vite da M4 x 25mm
18	2	Copri Disco	63	2	Vite Flangiata da M4 x 12,7mm
19	1	Braccio Manovella Destro	64	1	Cavo Audio
20	1	Braccio Manovella Sinistro	65	3	Vite a Testa Piana da M8 x 17mm
21	1	Pedale Destro/Cinghia	66	2	Cappuccio Manubrio
22	1	Pedale Sinistro/Cinghia	67	1	Alimentatore
23	1	Sedile	68	2	Cappuccio Manovella
24	1	Carrello Sedile	69	2	Boccola Perno Montante
25	2	Cappuccio Supporto Sedile	70	2	Vite Flangiata da 5/16"
26	1	Manopola di Regolazione Sedile	71	4	Bullone a Testa Bombata da M8 x 20mm
27	2	Manopola di Regolazione	72	8	Dado Autobloccante da M8
28	1	Manicotto Supporto Sedile	73	2	Controdado da M8
29	2	Manopola di Livellamento	74	4	Vite Autobloccante da M8 x 20mm
30	1	Staffa Sedile	75	12	Rondella Grower da M8
31	2	Piedino Stabilizzatore	76	4	Vite Autobloccante da M10 x 95mm
32	2	Cappuccio Stabilizzatore Posteriore	77	1	Vite Esagonale da M6 x 65mm
33	1	Cappuccio Stabilizzatore Destro	78	1	Dado Autobloccante da M6
34	1	Cappuccio Stabilizzatore Sinistro	79	4	Vite Flangiata da M4 x 12mm
35	2	Ruota	80	2	Vite Esagonale da M6 x 8mm
36	2	Piedino	81	1	Rondella da M5
37	2	Impugnatura in Gommapiuma	82	1	Vite da M5 x 7mm
38	1	Puleggia	83	1	Vite Tenditrice
39	1	Manovella	84	1	Rondella da M6
40	2	Cuscinetto Manovella	85	1	Vite Esagonale da M6 x 20mm
41	2	Anello di Sicurezza	86	1	Vite Esagonale da M10 x 50mm
42	1	Volano	87	1	Vite da M3,5 x 12mm
43	2	Rondella da M8	88	1	Vite Tornita da M4 x 12,7mm
44	1	Asse Volano	89	14	Vite da M4 x 19mm
45	1	Tenditore			

N°	Qtà.	Descrizione	N°	Qtà.	Descrizione
90	8	Vite da M4 x 16mm	97	2	Dado di Regolazione
91	2	Vite Autobloccante da M4 x 5mm	98	1	Spina Alimentatore
92	2	Boccola Perno Manubrio	99	1	Unità Sensore
93	6	Vite a Testa Piana da M4 x 19mm	100	1	Fascia Torace
94	2	Vite da M4 x 22mm	*	–	Attrezzo di Montaggio
95	1	Cavo con Spinotti	*	–	Manuale d'Istruzioni
96	1	Anello di Sicurezza			

Nota: le specifiche sono soggette a modifiche senza previo avviso. Si veda la retrocopertina del presente manuale d'istruzioni per informazioni relative all'ordine di pezzi di ricambio. *Questi pezzi non sono raffigurati.

DISEGNO ESPLOSO

N° del Modello NTEVEX74911.0 R0411A



ORDINAZIONE DEI PEZZI DI RICAMBIO

Per ordinare i pezzi di ricambio, si veda la copertina del presente manuale. Per poter soddisfare rapidamente la vostra richiesta, prima di contattarci vi preghiamo di munirvi:

- del numero del modello e del numero di serie del prodotto (consultare la copertina del presente manuale)
- del nome del prodotto (consultare la copertina del presente manuale)
- del numero pezzo e della descrizione del/dei pezzo/i di ricambio (consultare il capitolo ELENCO PEZZI e DISEGNO ESPLOSO alla fine del presente manuale)

INFORMAZIONI PER IL RICICLO

Questo prodotto elettronico non deve essere smaltito unitamente ai rifiuti urbani. Per non nuocere dell'ambiente, questo prodotto deve essere riciclato al termine del suo utilizzo secondo le modalità previste dalla legge.

Rivolgersi alle opportune strutture locali di riciclaggio autorizzate al ritiro di questo tipo di rifiuti. In questo modo, si contribuisce alla preservazione delle risorse naturali e al miglioramento degli standard europei di tutela ambientale. Qualora si necessiti di ulteriori informazioni sui metodi sicuri e corretti per lo smaltimento, rivolgersi all'ufficio locale preposto o all'azienda da cui è stato acquistato questo prodotto.

