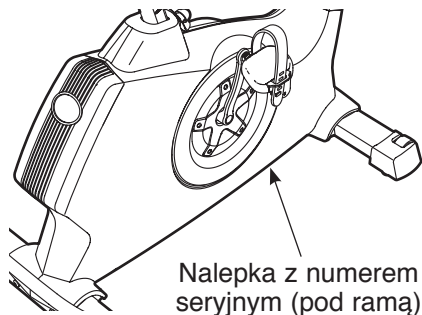


NordicTrack® GX 4.1

Nr modelu NTEVEX74911.0

Nr seryjny _____

Napisać numer seryjny w linijce po-wyżej dla późniejszej identyfikacji pliku.



PYTANIA?

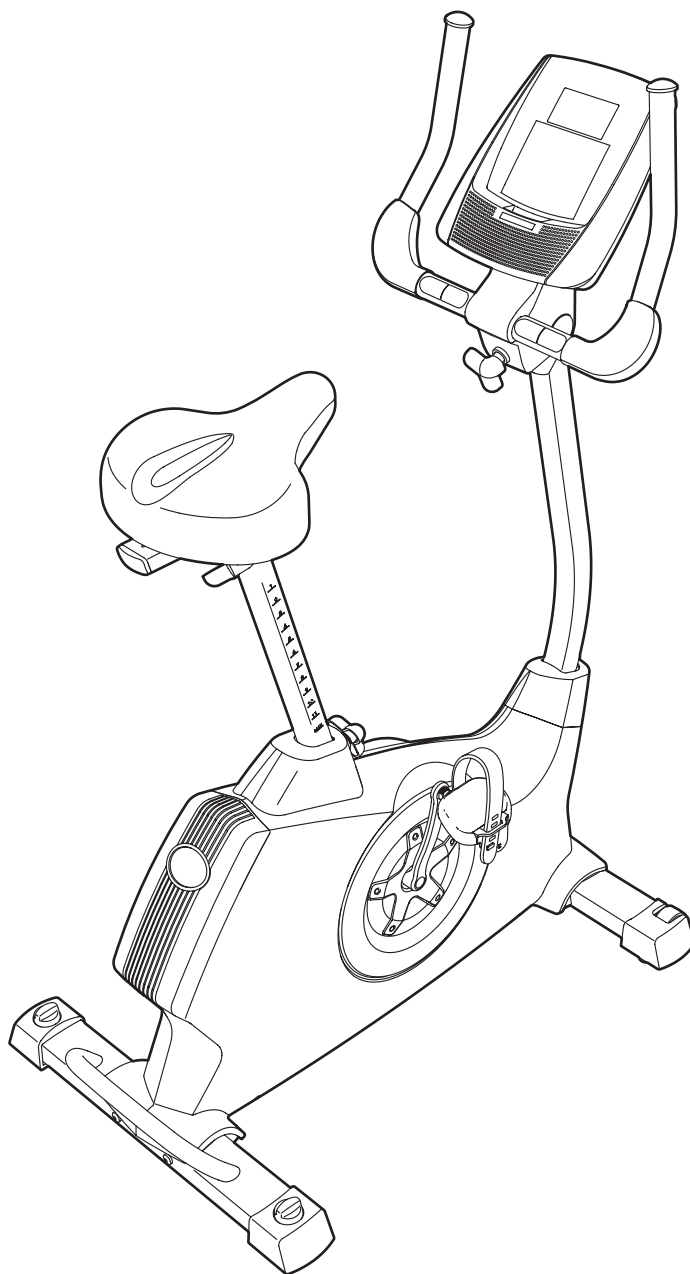
Jeśli masz wątpliwości lub jeśli pewnych elementów produktu brakuje bądź są uszkodzone, należy skontaktować się z placówką, w której produkt został zakupiony.

Odwiedź naszą stronę:
www.iconsupport.eu

! UWAGA

Przeczytaj wszystkie środki ostrożności i instrukcje obsługi przed korzystaniem z tego sprzętu. Zachowaj niniejszą instrukcję obsługi do przyszłego użytku.

INSTRUKCJA OBSŁUGI

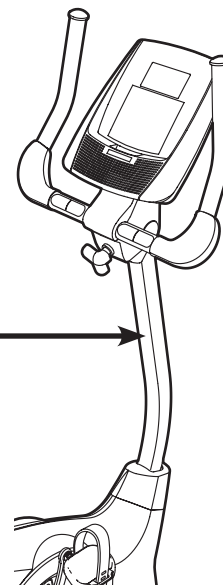
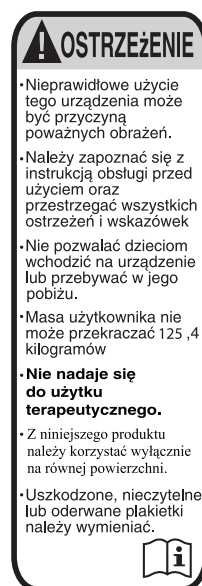


SPIS TREŚCI

UMIESZCZENIE NALEPKI OSTRZEGAWCZEJ	2
WAŻNE ŚRODKI OSTROŻNOŚCI	3
ZANIM ZACZNIESZ	4
TABELA IDENTYFIKUJĄCA CZĘŚCI	5
MONTAŻ	6
CZUJNIK TĘTNA	11
JAK KORZYSTAĆ Z ROWERU TRENINGOWEGO	12
KONSERWACJA I ROZWIĄZYWANIE PROBLEMÓW	21
WSKAZÓWKI DOTYCZĄCE ĆWICZEŃ	23
LISTA CZĘŚCI	25
RYSUNEK ZŁOŻENIOWY	27
ZAMAWIANIE CZĘŚCI ZAMIENNYCH	Tylna okładka
INFORMACJE O RECYKLINGU	Tylna okładka

UMIESZCZENIE NALEPKI OSTRZEGAWCZEJ

Nalepka ostrzegawcza pokazana tutaj jest dołączona do tego produktu. Naklej nalepkę ostrzegawczą na angielskojęzycznych nalepkach we wskazanych miejscach. Pokazana tutaj nalepka ostrzegawcza została umieszczona we wskazanym miejscu. **Jeśli naklejki brak lub jest nieczytelna, proszę zadzwonić pod numer telefonu podany na pierwszej stronie okładki niniejszego podręcznika i poprosić o darmową naklejkę zamienną. Umieścić naklejkę w pokazanym miejscu.** Uwaga: nalepki mogą być pokazane w rozmiarze innym, niż rzeczywisty.



WAŻNE ŚRODKI OSTROŻNOŚCI

⚠ OSTRZEŻENIE: aby zminimalizować ryzyko poważnych obrażeń, przeczytaj wszystkie ostrzeżenia i instrukcje zawarte w niniejszym podręczniku i wszystkie ostrzeżenia na Twoim rowerze treningowym. ICON nie ponosi odpowiedzialności za obrażenia ciała lub straty majątkowe spowodowane przez produkt lub przez jego użycie.

1. Przed rozpoczęciem jakiegokolwiek programu ćwiczeń, należy skonsultować się z lekarzem. Jest to szczególnie ważne dla osób powyżej 35 roku życia lub z istniejącymi problemami zdrowotnymi.
2. Używaj roweru treningowego wyłącznie w sposób opisany w niniejszym podręczniku.
3. Na właścicielu roweru treningowego spoczywa obowiązek poinformowania wszystkich użytkowników tego roweru treningowego o ostrzeżeniach i środkach ostrożności.
4. Rower treningowy jest przeznaczony wyłącznie do użytku domowego. Rower treningowy nie nadaje się do zastosowań komercyjnych, do wynajmu i użytkowania w instytucjach.
5. Trzymaj rower treningowy w pomieszczeniu, z dala od kurzu i wilgoci. Nie umieszczaj roweru treningowego w garażu, na zadaszonym ganku ani w pobliżu wody.
6. Umieść rower treningowy na równej powierzchni z zachowaniem co najmniej 0,6 m wolnej powierzchni wokół roweru. Aby chronić podłogę lub dywan przed zniszczeniem, umieść matę pod rowerem treningowym.
7. Regularnie sprawdzaj i dokręcaj wszystkie części. Natychmiast wymieniaj wszelkie zużyte części.
8. Nie dopuszczaj do kontaktu z rowerem treningowym dzieci w wieku poniżej 12 lat i zwierząt domowych.
9. Podczas ćwiczeń noś odpowiednie ubranie; nie zakładaj luźnych ubrań, które mogłyby wkręcić się w rower treningowy. Zawsze miej na sobie obuwie sportowe dla ochrony stóp.
10. Z roweru treningowego nie powinny korzystać osoby ważące ponad 125 kg.
11. Czujnik tętna nie jest urządzeniem lekarskim. Różne czynniki, takie, jak poruszanie się użytkownika, mogą wpłynąć na dokładność odczytu tętna. Czujnik tętna ma służyć jedynie jako pomoc w ćwiczeniach w zakresie ogólnego określania zmian rytmu pracy serca.
12. Zawsze miej proste plecy korzystając z roweru treningowego; nie wyginaj pleców.
13. Przemęczenie podczas ćwiczeń może skutkować poważnymi obrażeniami lub śmiercią. Jeśli podczas wykonywania ćwiczeń odczuwasz ból lub zawroty głowy, natychmiast zaprzestań ćwiczeń i odpocznij.

ZANIM ZACZNIESZ

Dziękujemy, że wybrałeś rewolucyjny rower treningowy NORDICTRACK® GX 4.1. Jazda na rowerze jest skutecznym ćwiczeniem poprawiającym sprawność układu krążenia, wytrzymałość oraz kształtującym sylwetkę. Rower treningowy GX 4.1 posiada imponujący zestaw funkcji stworzonych, by uczynić Twoje ćwiczenia w domu skuteczniejszymi i przyjemniejszymi.

Dla własnej korzyści przeczytaj niniejszy podręcznik uważnie przed użyciem roweru treningowego.

Jeśli będziesz mieć pytania po przeczytaniu niniej-

szego podręcznika, prosimy o spojrzenie na pierwszą stronę okładki niniejszego podręcznika. Aby pomóc nam w rozwiązaniu Twego problemu, zanotuj numer modelu produktu oraz numer seryjny przed skontaktowaniem się z nami. Numer modelu oraz miejsce naklejki z numerem seryjnym są pokazane na pierwszej stronie okładki niniejszego podręcznika.

Przed dalszą lekturą prosimy o zapoznanie się z częściami oznakowanymi na poniższej ilustracji.

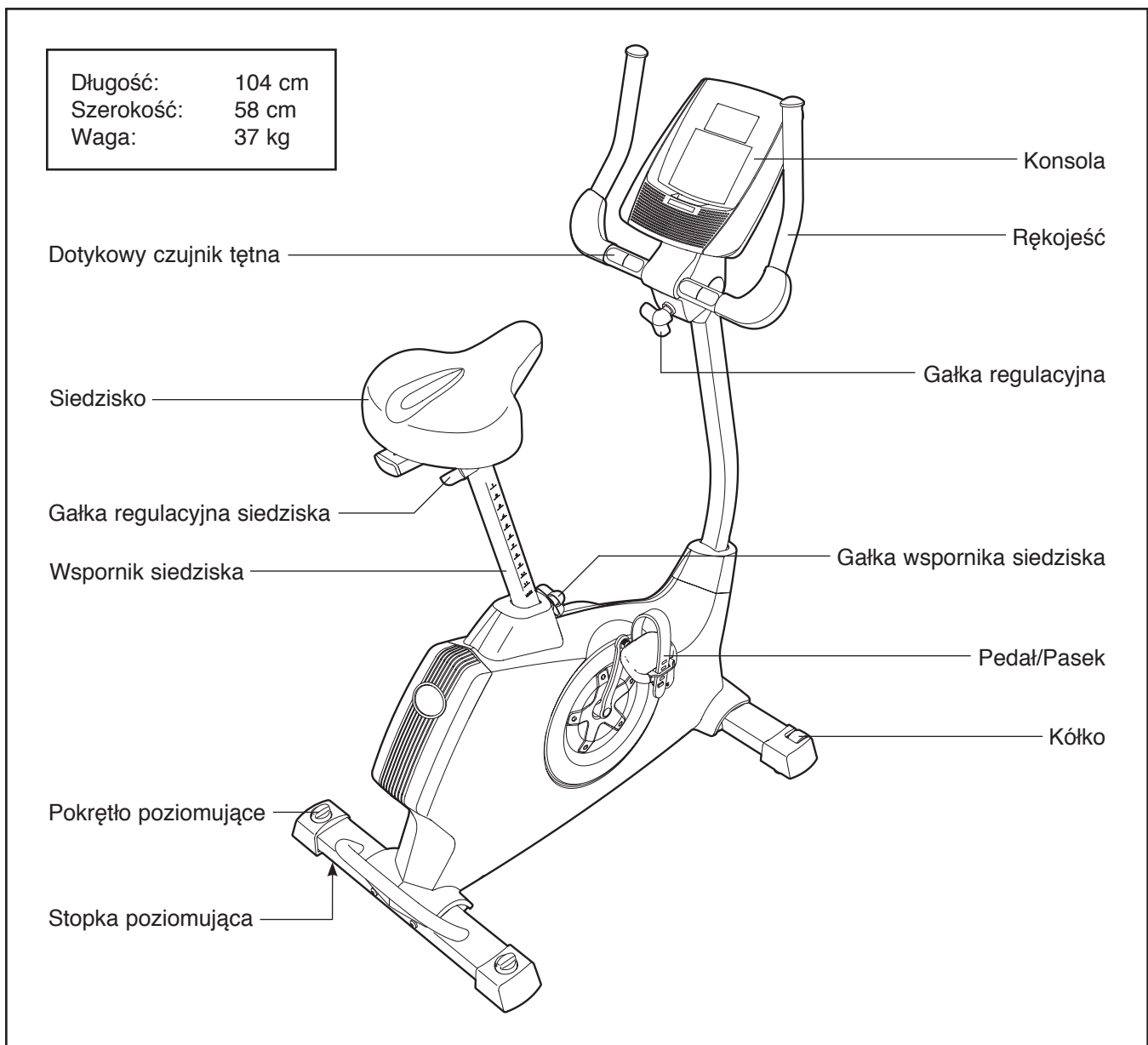
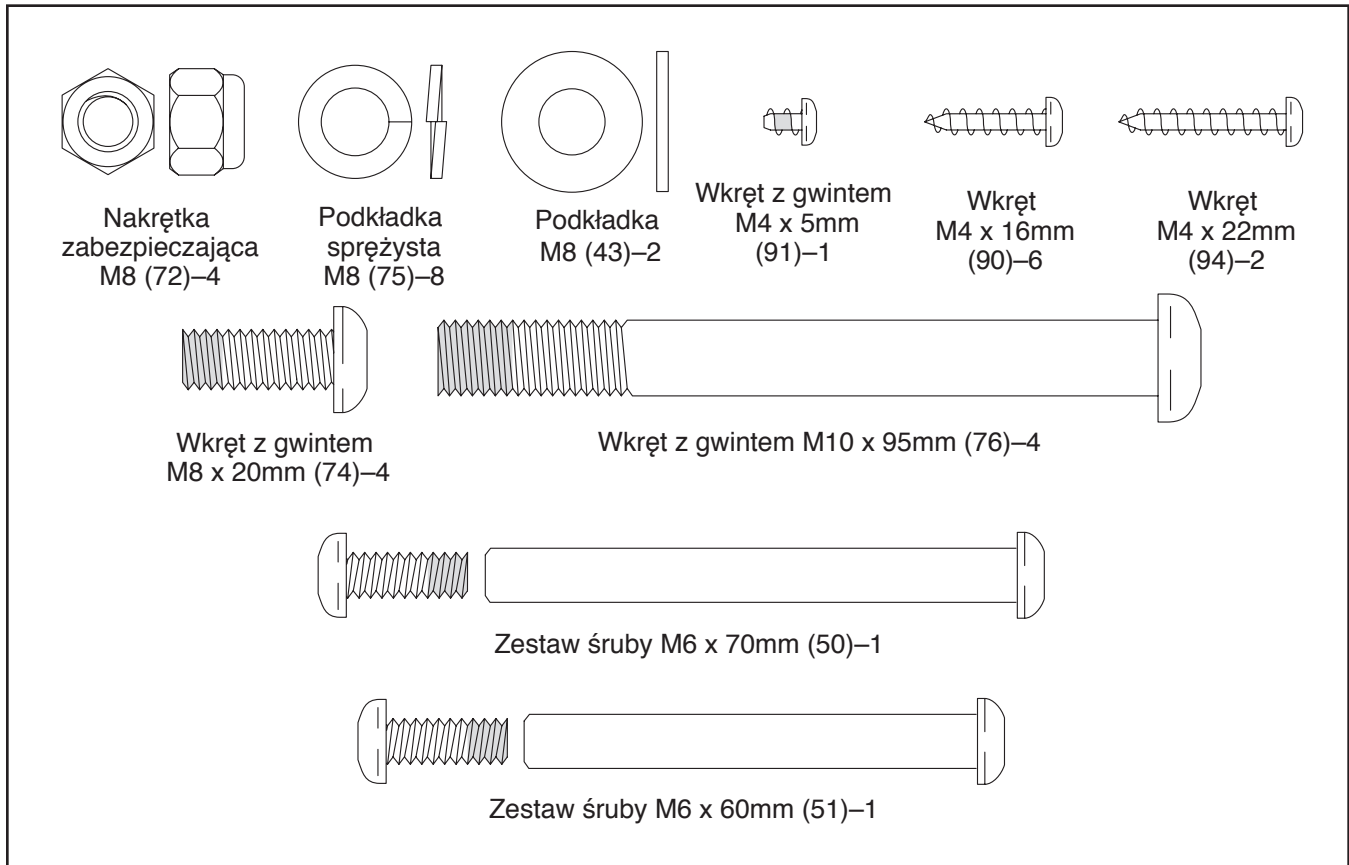


TABELA IDENTYFIKUJĄCA CZĘŚCI

Prosimy kierować się poniższymi rysunkami w celu rozpoznania części użytych do montażu. Liczba w nawiasach poniżej każdego rysunku to kluczowy numer części z LISTY CZĘŚCI znajdującej się pod koniec niniejszego podręcznika. Liczba po nawiasach to liczba części potrzebnych do montażu. **Uwaga: jeśli części nie ma w torbie z częściami, sprawdź, czy została ona już zmontowana. Dodatkowego sprzętu mogą być włączone.**



MONTAŻ

- Do montażu potrzebne są dwie osoby.
- Umieść wszystkie części na pustej powierzchni i usuń materiały opakowania. Nie wyrzucaj opakowań do momentu ukończenia wszystkich etapów montażu.
- Aby odnaleźć małe części, p. s. 5.

- Poza załączonym(i) narzędziem/narzędziami, do montażu niezbędne są następujące narzędzia:

jeden klucz nastawny

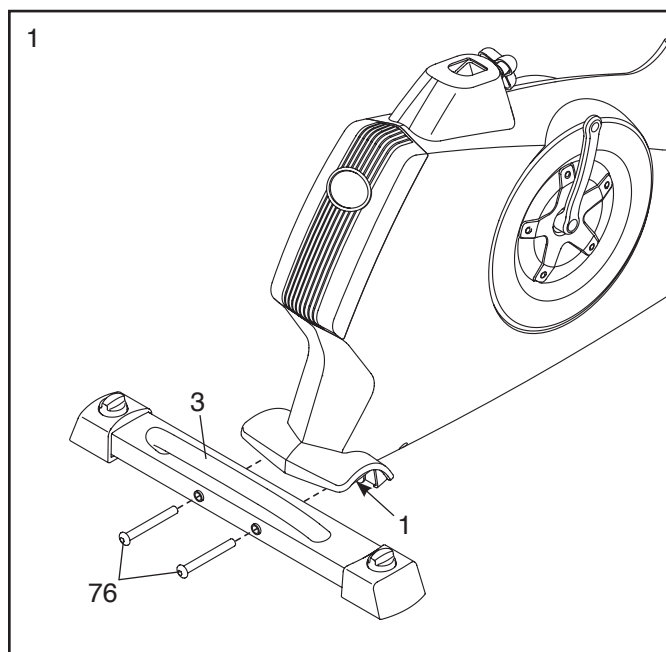


jeden śrubokręt krzyżakowy

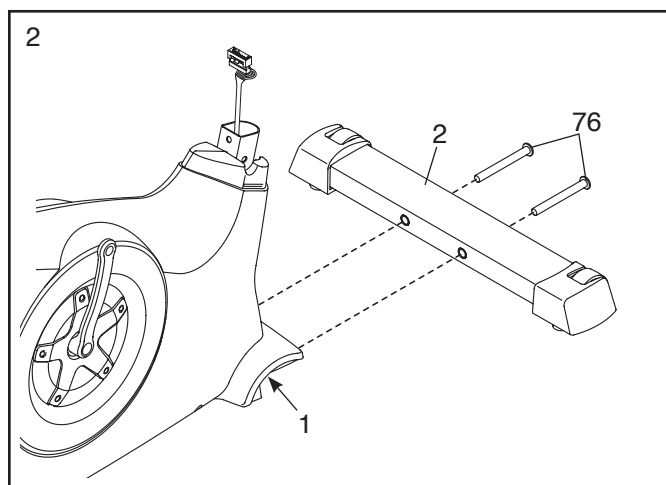


Montaż może być łatwiejszy, jeśli masz zestaw kluczy sześciokątnych lub z grzechotką. Aby uniknąć zniszczenia części, nie używaj narzędzi o napędzie elektrycznym.

1. Przymocuj tylną podporę stabilizującą (3) do ramy (1) za pomocą dwóch wkrętów z gwintem M10 x 95mm (76).



2. Przymocuj przednią podporę stabilizującą (2) do ramy (1) za pomocą dwóch wkrętów z gwintem M10 x 95mm (76).

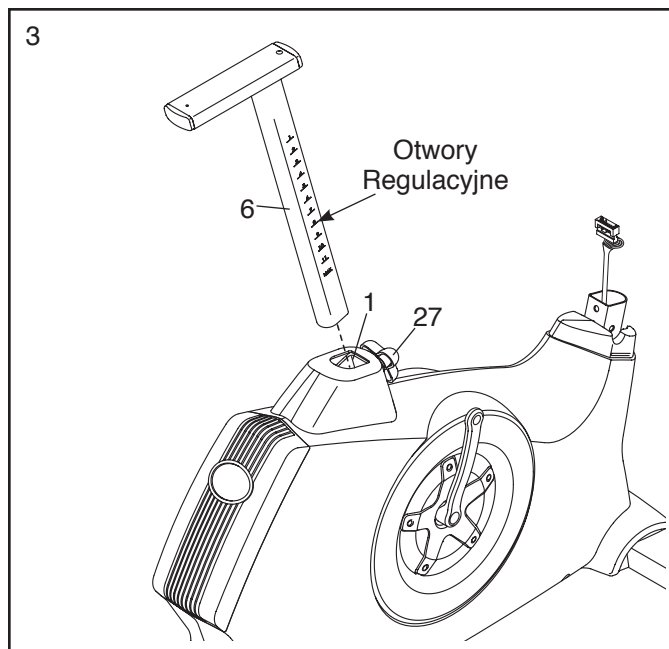


3. Poluzuj gałkę regulacyjną (27) w ramie (1) o kilka obrotów.

Umieść wspornik siedziska (6) tak, jak pokazano na ilustracji. Następnie wyciągnij gałkę regulacyjną (27) na zewnątrz i włóż wspornik siedziska do ramy (1).

Przesuń wspornik siedziska (6) w górę lub w dół do odpowiedniej pozycji, i puść gałkę regulacyjną (27).

Przesuwaj wspornik siedziska (6) lekko w górę lub w dół, by upewnić się, że gałka regulacyjna (27) jest mocno zamocowana w jednym z otworów regulacyjnych wspornika siedziska. Następnie dokręć gałkę regulacyjną.

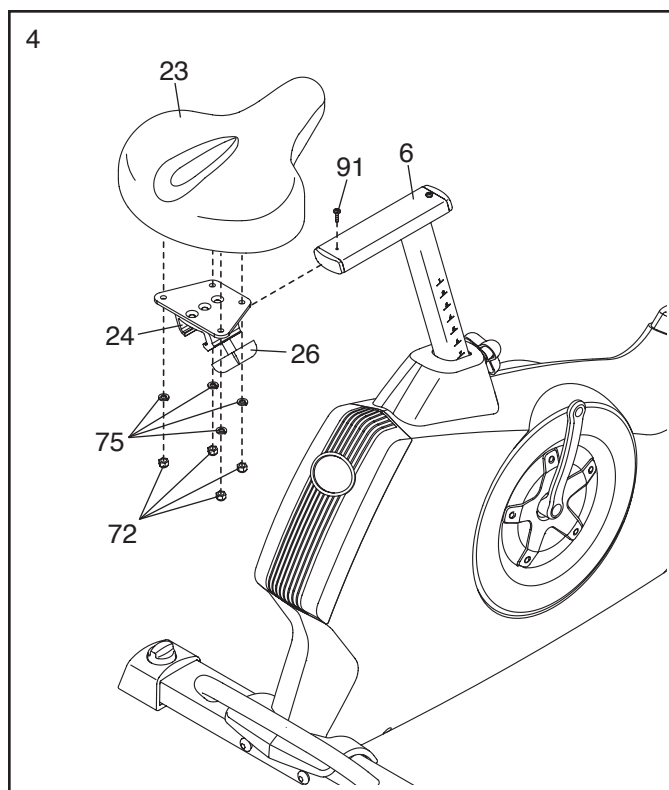


4. Umieść siedzisko (23) i podstawę siedziska (24) tak, jak pokazano na ilustracji.

Przymocuj siedzisko (23) do podstawy siedziska (24) za pomocą czterech nakrętek zabezpieczających M8 (72) i czterech podkładek sprężystych M8 (75).

Wśliźnij podstawę siedziska (24) na wspornik siedziska (6). Następnie przesuń podstawę siedziska całkowicie do przodu i dokręć gałkę regulacyjną siedziska (26).

Przymocuj wkręt z gwintem M4 x 5mm (91) do tylnej części wspornika siedziska (6).



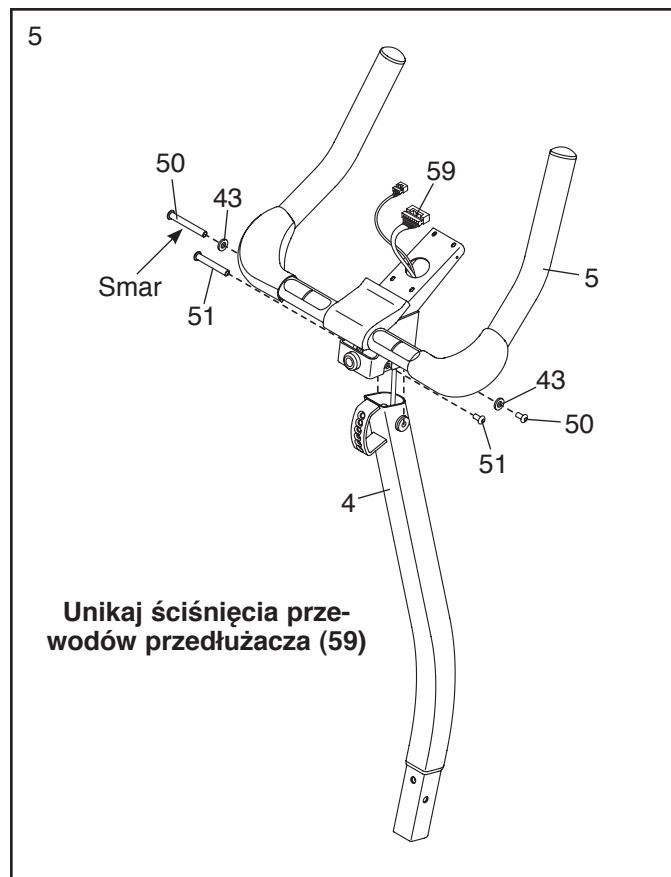
5. Nałóż nieco dołączonego smaru na zestaw śrub M6 x 70mm (50).

Umieść rękkość (5) i wspornik (4) tak, jak pokazano na ilustracji.

Podczas gdy druga osoba trzyma rękkość (5) przy wsporniku (4), przełóż przewody przedłużacza (59) w górę przez rękkość.

Pomocna wskazówka: unikaj ściśnięcia przewodów przedłużacza (59). Przymocuj rękkość (5) do wspornika (4) za pomocą zestawu śrub M6 x 70mm (50) i dwóch podkładek M8 (43).

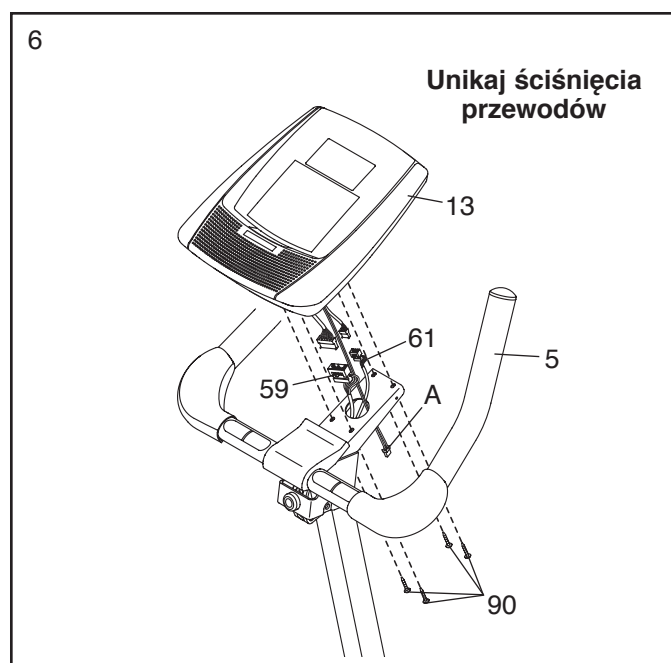
Następnie przymocuj zestaw śrub M6 x 60mm (51) przekładając je przez dolny uchwyt rękkości (5).



6. Podczas gdy druga osoba trzyma konsolę (13) przy rękkości (5), przełóż długi przewód odbiornika (A) przy konsoli przez rękkość tak, jak pokazano.

Następnie podłącz pozostałe przewody konsoli (13) do przewodów przedłużacza (59) i przewodu czujnika tętna (61).

Pomocna wskazówka: unikaj ściśnięcia przewodów. Przymocuj konsolę (13) do rękkości (5) za pomocą czterech wkrętów M4 x 16mm (90).



7. Umieść moduł wspornika (4) i osłonę przegubu (12) tak, jak pokazano.

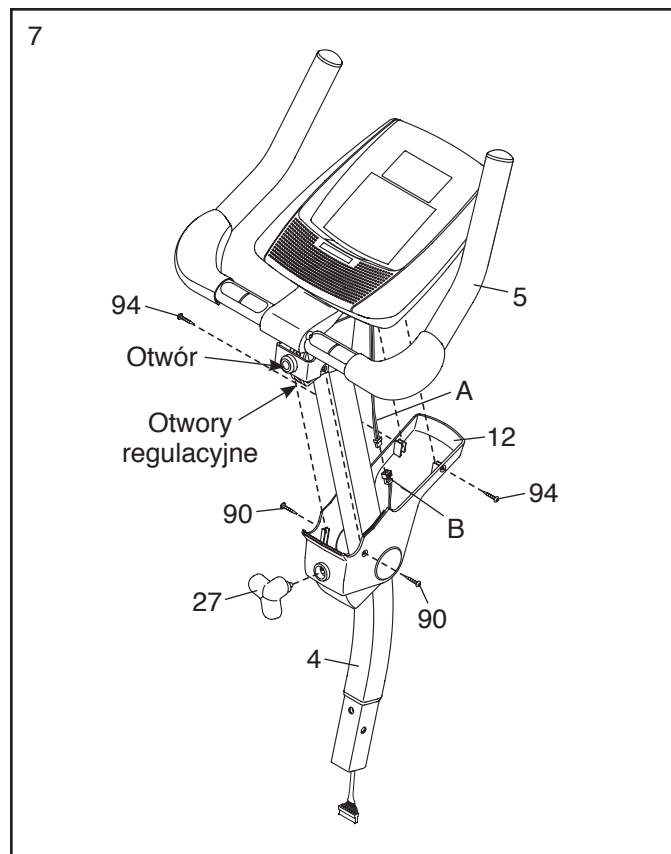
Wśliźnij osłonę przegubu (12) w górę do rękojeści (5). **Pomocna wskazówka: zginaj i obracaj osłonę przegubu lekko, by przesunąć ją przez rękojeść. Unikaj ściśnięcia przewodów.**

Podłącz długi przewód odbiornika (A) do przewodu odbiornika (B).

Pomocna wskazówka: unikaj ściśnięcia przewodów. Przymocuj osłonę przegubu (12) do rękojeści (5) za pomocą dwóch wkrętów M4 x 16mm (90) i dwóch wkrętów M4 x 22mm (94).

Odchylaj rękojeść (5), aż otwór w niej zrówna się z otworem regulacyjnym we wsporniku (4).

Dokręć gałkę regulacyjną (27) do rękojeści (5) i otworu regulacyjnego we wsporniku (4). **Upewnij się, że gałka regulacyjna spoczywa w jednym z otworów regulacyjnych.**



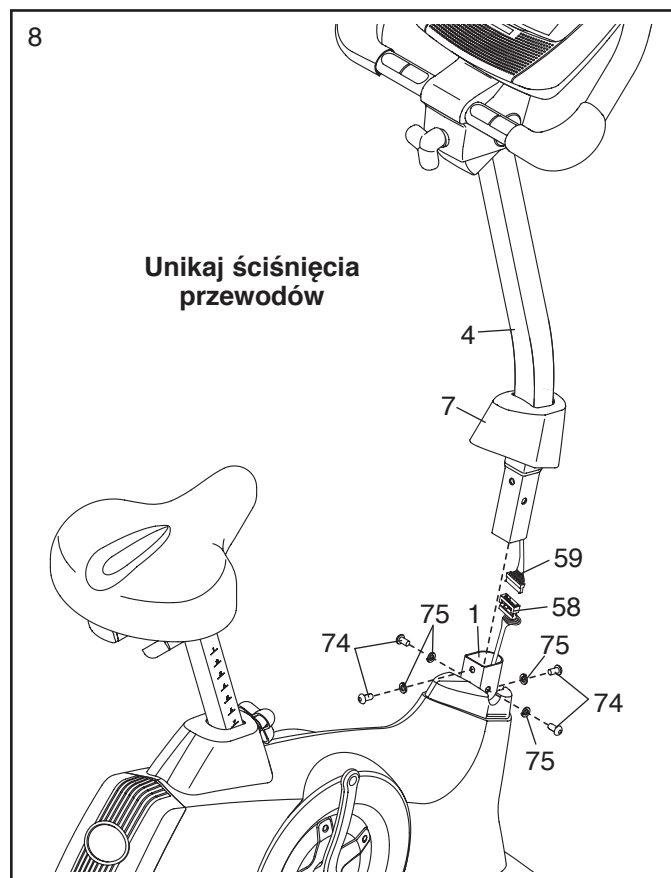
8. Wśliźnij przednią obudowę osłony (7) w górę na wspornik (4).

Podczas gdy druga osoba trzyma wspornik (4) w pobliżu ramy (1), podłącz przewody przedłużacza (59) do głównych przewodów (58).

Włóż wspornik (4) do ramy (1).

Pomocna wskazówka: unikaj ściśnięcia przewodów. Przymocuj wspornik (4) za pomocą czterech wkrętów z gwintem M8 x 20mm (74) i czterech podkładek sprężystych M8 (75).

Wśliźnij przednią obudowę osłony (7) w dół na ramę (1) i wciśnij ją na miejsce.

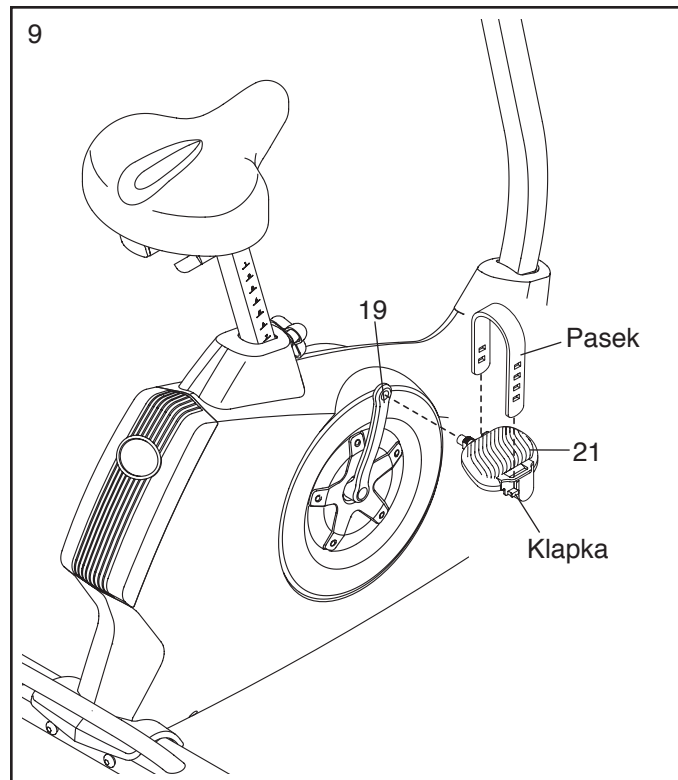


9. Odnajdź prawy pedał (21), który jest oznaczony literą „R” (*L* lub *Left* oznacza lewą stronę; *R* lub *Right* oznacza prawą stronę).

Za pomocą klucza nastawnego, **mocno dokręć** prawy pedał (21) **w kierunku zgodnym z ruchem** wskazówek zegara do prawego ramienia wahacza (19).

Przykręć lewy pedał (nie pokazano) **w kierunku przeciwnym do ruchu** wskazówek zegara do lewego ramienia wahacza (nie pokazano).

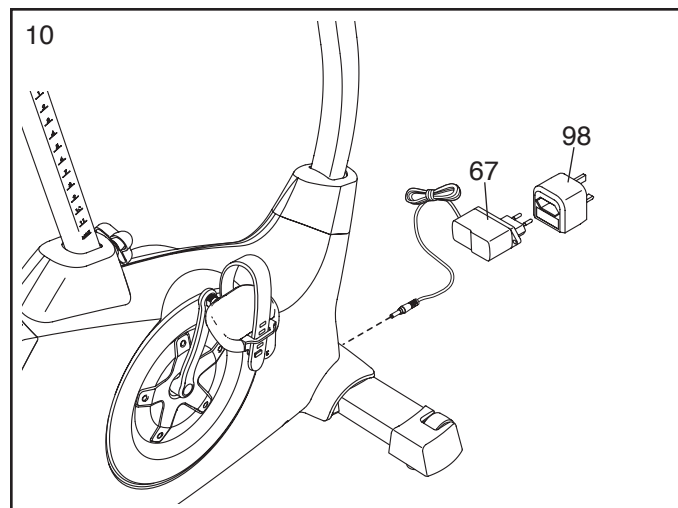
Wyreguluj pasek prawego pedału (21) do wybranej pozycji, i wciśnij koniec paska z powrotem do kłapki prawego pedału. **Wyreguluj pasek lewego pedału (nie pokazano) w ten sam sposób.**



10. Podłącz adapter prądu (67) do gniazda w ramie roweru treningowego.

Jeśli to konieczne, podłącz adapter prądu (67) do adaptera wtyczki (98).

Aby podłączyć adapter prądu (67) do gniazda, zob. JAK PODŁĄCZYĆ ADAPTER PRĄDU na s. 12.



11. **Upewnij się przed użyciem roweru treningowego, że wszystkie części są dobrze dokręcone.** Uwaga: po zakończeniu montażu mogą pozostać dodatkowe części. Aby chronić podłogę lub dywan przed zniszczeniem, umieść matę pod rowerem treningowym.

CZUJNIK TĘTNA

JAK ZAKŁADAĆ CZUJNIK TĘTNA

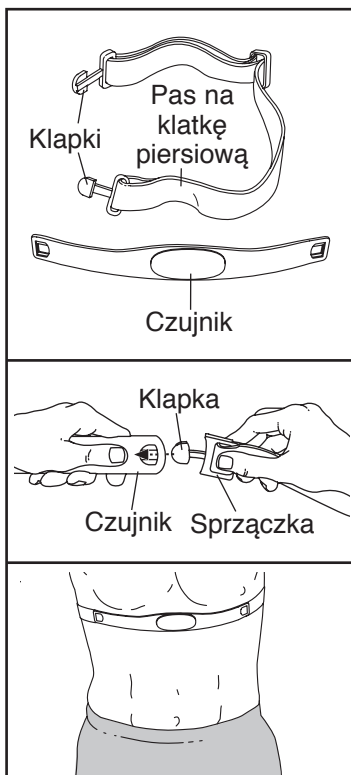
Czujnik tętna składa się z pasa na klatkę piersiową i czujnika. Włóż klapkę z jednej strony paska do otworu na końcu zespołu czujnika, tak jak pokazano na rysunku. Następnie wciśnij koniec czujnika pod sprzączkę na pasie na klatkę piersiową. Klapka powinna być na tej samej płaszczyźnie, co przednia część czujnika.

Czujnik tętna powinien znajdować się pod ubraniami, bezpośrednio przy skórze. Owiń czujnik tętna wokół klatki piersiowej we wskazanym miejscu. Upewnij się, że logo znajduje się właściwą stroną do góry. Następnie przymocuj drugi koniec pasa na klatkę piersiową do zespołu czujnika. Wyreguluj długość pasa na klatkę piersiową, jeśli to konieczne.

Odsuń zespół czujnika na kilka centymetrów od ciała i odnajdź dwie elektrody, które są delikatnie ożebrowane. Stosując roztwór fizjologiczny taki, jak ślina lub roztwór do szkieł kontaktowych, zwilż oba miejsca położenia elektrod. Następnie umieść czujnik ponownie na klatce piersiowej.

KONSERWACJA CZUJNIKA TĘTNA

- Starannie osusz czujnik za pomocą miękkiego ręcznika po każdym użyciu. Wilgoć może spowodować, że czujnik pozostanie aktywny zbyt długo, co może spowodować przedwczesne wyładowanie się baterii.
- Przechowuj czujnik tętna w ciepłym i suchym miejscu. Nie przechowuj czujnika tętna w torebce plastikowej albo innym pojemniku, który może zatrzymywać wilgoć.



- Nie wystawiaj czujnika tętna bezpośrednio działaniu promieni słonecznych przez dłuższy czas; nie wystawiaj na działanie temperatury powyżej 50° C lub poniżej -10° C.
- Nie wyginaj i nie naciągaj zespołu czujnika podczas użytkowania lub przechowywania czujnika tętna.
- Aby wyczyścić czujnik, korzystaj z wilgotnej szmatki i niewielkiej ilości łagodnego mydła. Następnie przetrzyj czujnik za pomocą wilgotnej szmatki i starannie wysusz go miękkim ręcznikiem. Nigdy nie korzystaj z alkoholu, środków ściernych i chemikaliów, by czyścić czujnik. Pas może być prany ręcznie i suszony na powietrzu.

WYKRYWANIE I USUWANIE USTEREK

Jeśli czujnik tętna nie działa prawidłowo, spróbuj następujących działań.

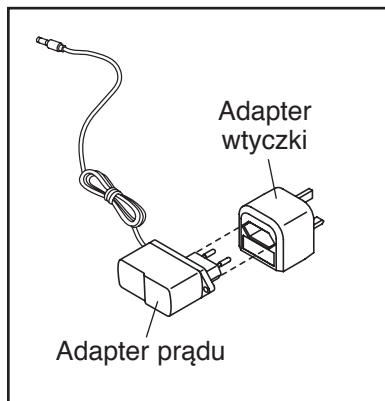
- Upewnij się, że nosisz czujnik tak, jak opisano po lewej. Jeśli czujnik tętna nie działa prawidłowo, choć zgodnie z opisem jest założony poprawnie, przesun go trochę w dół lub w górę na klatce piersiowej.
- Jeśli odczyt tętna się nie pojawia do momentu, kiedy zaczniesz się pocić, ponownie nawilż miejsca położenia elektrod.
- Aby konsola zaczęła wyświetlać wskazania tętna, użytkownik musi być w odległości wyciągniętej ręki od konsoli.
- Jeśli z tyłu czujnika znajduje się pokrywa baterii, wymień baterie na nowe tego samego typu.
- Czujnik tętna przeznaczony jest dla ludzi o typowym rytmie pracy serca. Problemy z odczytem tętna mogą być spowodowane dolegliwościami zdrowotnymi, np. przedwczesnym skurczem komorowym, częstoskurczem i arytmia.
- Na pracę czujnika tętna może wpływać pole magnetyczne wytwarzane przez linie wysokiego napięcia lub inne źródła. Jeśli zachodzi podejrzenie, że to jest przyczyną problemu, należy spróbować przestać bieżnię w inne miejsce.

JAK KORZYSTAĆ Z ROWERU TRENINGOWEGO

JAK PODŁĄCZYĆ ADAPTER PRĄDU

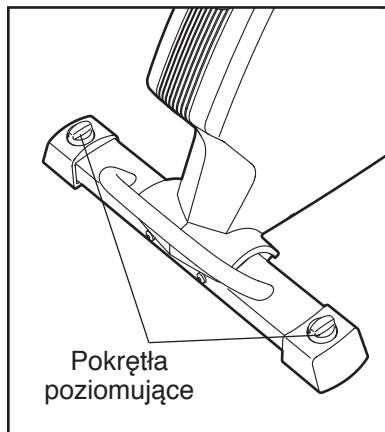
WAŻNE: jeśli rower treningowy został wystawiony na działanie niskich temperatur, pozwól mu osiągnąć temperaturę pokojową przed podłączeniem adaptera prądu. W przeciwnym wypadku możesz zniszczyć wyświetlacze konsoli lub inne elektroniczne komponenty.

Podłącz adapter prądu do gniazda w ramie roweru treningowego. Następnie podłącz adapter prądu do adaptera wtyczki. Następnie podłącz adapter wtyczki do odpowiedniego gniazda, które jest właściwie zainstalowane zgodnie z wszelkimi lokalnymi kodeksami i rozporządzeniami.



JAK WYPOZIOMOWAĆ ROWER TRENINGOWY

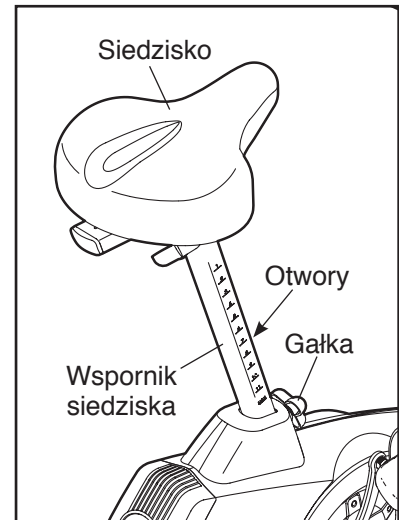
Jeśli rower treningowy nieco kołysze się na podłodze podczas używania, obracaj jednym lub oboma pokrętłami poziomującymi na tylnej podporze stabilizującej i wyreguluj nóżki poziomujące, aż kołysanie ustanie.



JAK REGULOWAĆ WYSOKOŚĆ SIEDZISKA

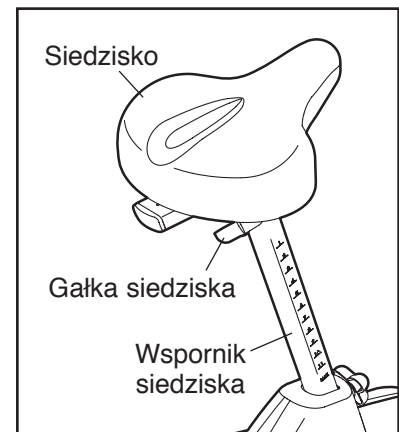
Dla zapewnienia skuteczności ćwiczeń, siedzisko powinno znajdować się na odpowiedniej wysokości. Podczas pedałowania kolana powinny być lekko ugięte w momencie, gdy pedały są w najniższej pozycji.

Aby wyregulować siedzisko, najpierw poluzuj gałkę o kilka obrotów. Następnie wyciągnij gałkę, przesunij wspornik siedziska w górę lub w dół do odpowiedniej pozycji, i puść gałkę regulacyjną. **Przesuwaj wspornik siedziska lekko w górę lub w dół, by upewnić się, że gałka regulacyjna jest mocno zamocowana w jednym z otworów regulacyjnych wspornika siedziska.** Następnie dokręć gałkę.



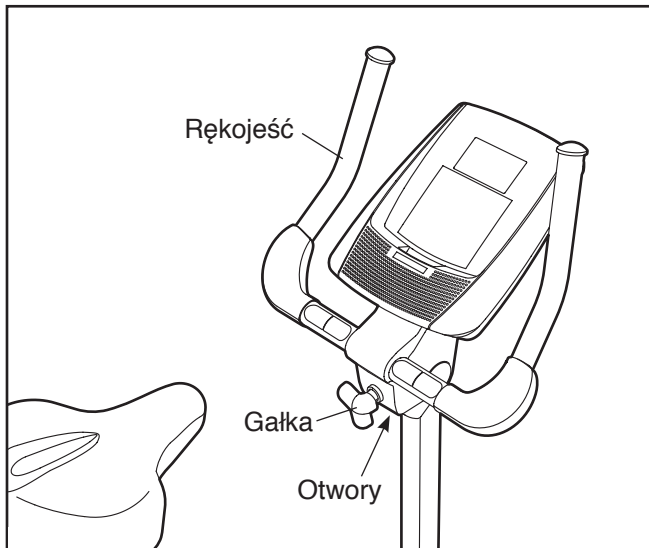
JAK REGULOWAĆ POZYCJĘ SIEDZISKA W POZIOMIE

Aby wyregulować siedzisko w poziomie, najpierw poluzuj gałkę o kilka obrotów. Następnie przesuwaj siedzisko w przód lub w tył do odpowiedniej pozycji, i mocno dokręć gałkę.



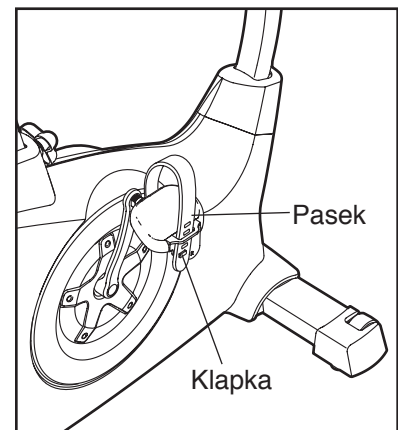
JAK REGULOWAĆ KĄT USTAWIENIA RĘKOJEŚCI

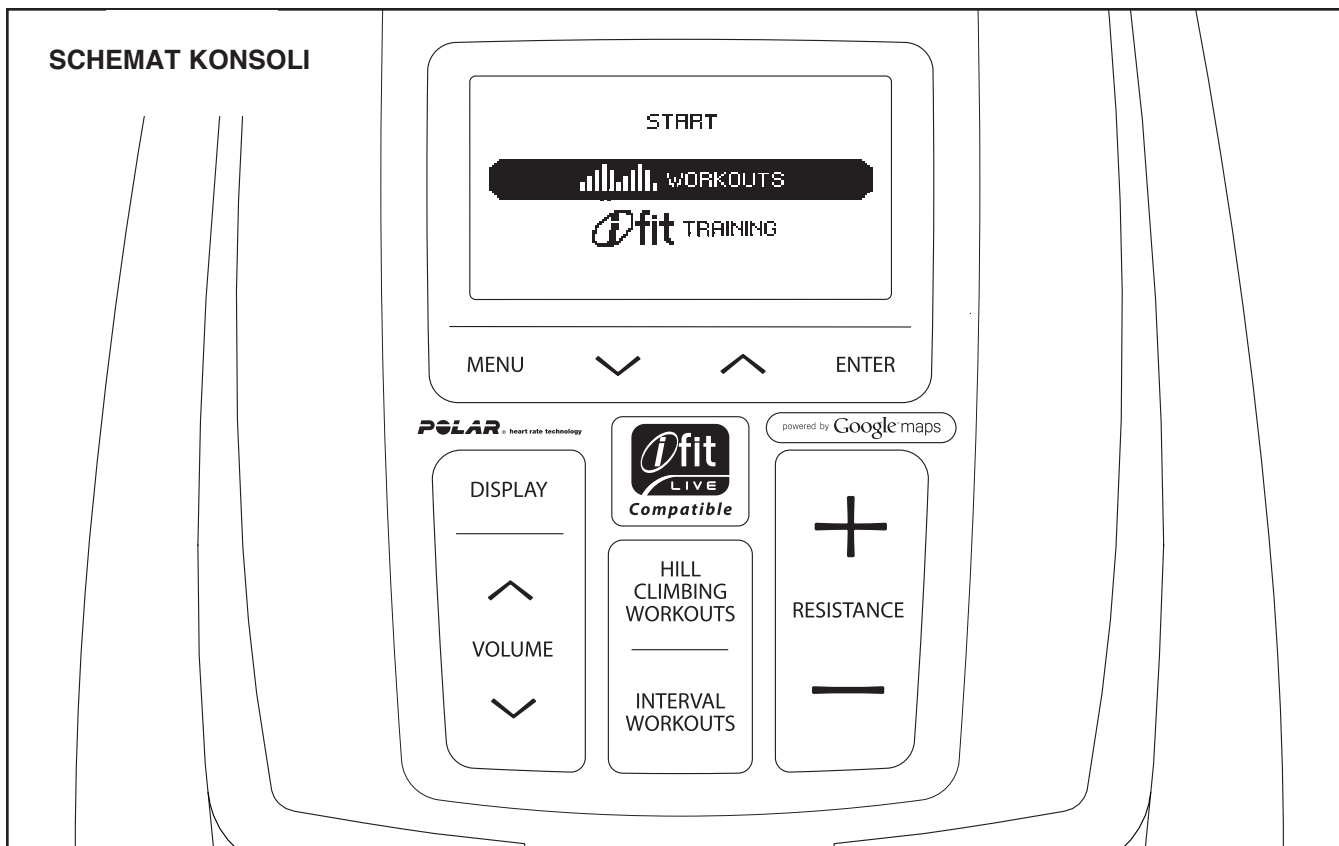
Aby wyregulować kąt ustawienia rękojeści, najpierw poluzuj gałkę regulacyjną o kilka obrotów. Następnie wyciągnij gałkę, obróć rękojeść pod odpowiednim kątem, a następnie wypuść gałkę, by umieścić ją w otworze regulacyjnym. **Upewnij się, że gałka regulacyjna jest osadzona w jednym z otworów regulacyjnych.** Następnie dokręć gałkę.



JAK REGULOWAĆ PASKI PEDAŁÓW

Aby wyregulować paski pedałów, najpierw wyciągnij końce pasków z kłapek pedałów. Następnie wyreguluj paski do odpowiedniej pozycji, i wciśnij końce pasków w kłapki.





FUNKCJE KONSOLI

Rewolucyjna konsola oferuje szereg funkcji stworzonych, by uczynić Twoje ćwiczenia skuteczniejszymi i przyjemniejszymi.

Gdy korzystasz z trybu manualnego konsoli, możesz zmieniać opór pedałów za pomocą dotknięcia przycisku. Podczas ćwiczeń konsola będzie wyświetlać nieustannie informacje o przebiegu ćwiczeń. Możesz także dokonywać pomiaru rytmu pracy serca używając dotykowego czujnika tętna lub dołączonego czujnika tętna.

Konsola oferuje także dwadzieścia cztery gotowe programy ćwiczeń—dwanaście programów wspinaczkowych i dwanaście interwałowych. Każdy program ćwiczeń automatycznie zmienia opór pedałów i zaleca zmiany prędkości pedałowania, prowadząc Cię przez skuteczny program ćwiczeń.

Poza tym konsola program ćwiczeń stałego poziomu energii, który zmienia opór pedałów i zaleca zmiany prędkości pedałowania tak, by wydatkowana przez Ciebie energia utrzymywała się na poziomie docelowym.

Konsola posiada też tryb treningowy iFit, który pozwala Twojej konsoli komunikować się z Twoją siecią bezprzewodową poprzez opcjonalny moduł iFit Live.

Moduł iFit Live pozwala Ci na pobieranie zindywidualizowanych programów ćwiczeń, tworzenie własnych programów ćwiczeń, śledzenie Twoich wyników ćwiczeń oraz na dostęp do wielu innych funkcji. **Aby uzyskać kompletne informacje, udaj się na stronę www.iFit.com.**

Aby w dowolnym momencie nabyć moduł iFit Live, prosimy odwiedzić stronę internetową www.iFit.com lub zadzwonić pod numer telefonu podany na czołowej okładce niniejszego podręcznika.

Możesz nawet podłączyć własny odtwarzacz MP3 lub odtwarzacz płyt kompaktowych do systemu dźwiękowego konsoli i słuchać ulubionej muzyki lub książek w wersji audio podczas ćwiczenia.

Aby aktywować konsolę, p. s. 15. Aby wyłączyć konsolę, p. s. 15. Aby skorzystać z trybu manualnego, p. s. 15. Aby skorzystać z gotowego programu ćwiczeń, p. s. 16. Aby skorzystać z programu ćwiczeń stałego poziomu energii, p. s. 18. Aby skorzystać z trybu treningowego iFit, p. s. 19. Aby skorzystać z systemu dźwiękowego stereo, p. s. 19. Aby skorzystać z trybu informacyjnego, p. s. 19.

Uwaga: jeśli na wyświetlaczu znajduje się plastikowa folia ochronna, zdejmij ją.

JAK AKTYWOWAĆ KONSOLĘ

Dołączony adapter prądu może być używany, by obsługiwać rower treningowy. Zob. JAK PODŁĄCZYĆ ADAPTER PRĄDU na s. 12. Gdy adapter prądu jest podłączony, wyświetlacze zaświecą się i konsola będzie gotowa do użycia.

JAK WYŁĄCZYĆ KONSOLĘ

Jeśli pedały nie poruszają się przez kilka sekund, rozlegnie się dźwięk i konsola spauzuje.

Jeśli pedały nie poruszają się przez kilka minut ani nie jest naciskany żaden z przycisków, konsola wyłączy się i wyświetlacz zostanie zresetowany.

Po zakończeniu ćwiczeń odłącz adapter prądu.

WAŻNE: jeśli tego nie zrobisz, elektryczne części roweru treningowego mogą się przedwcześnie zużyć.

JAK KORZYSTAĆ Z TRYBU MANUALNEGO

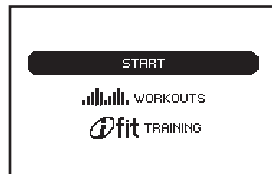
1. Aby włączyć konsolę, wciśnij dowolny przycisk na konsoli lub zacznij pedałować.

Zobacz JAK AKTYWOWAĆ KONSOLĘ powyżej.

2. Wybierz tryb manualny.

Za każdym razem po włączeniu konsoli pojawi się menu główne.

Aby wybrać tryb manualny, naciskaj przyciski strzałek w górę i w dół przy przycisku [ENTER] i zaznacz **START**. Następnie naciśnij przycisk Enter.



Jeśli wybrałeś program ćwiczeń lub tryb treningowy iFit, naciśnij przycisk [MENU], by powrócić do menu głównego.

3. Zmieniaj opór pedałów, jeśli masz ochotę.

Podczas pedałowania zmieniaj opór pedałów, naciskając przyciski zwiększania i zmniejszania oporu [RESISTANCE].

Uwaga: po naciśnięciu przycisku osiągniesz przez pedały wybranego poziomu oporu zajmie chwilę.

4. Śledź swoje postępy na wyświetlaczu.

Konsola oferuje kilka trybów wyświetlacza. Wybrany tryb wyświetlacza określi, które informacje o przebiegu ćwiczeń będą wyświetlane. Naciskaj przycisk wyświetlacza [DISPLAY] kilkakrotnie, aby wybrać odpowiedni tryb wyświetlacza.

Wyświetlacz może pokazywać następujące informacje o przebiegu ćwiczeń:

Kalorie [CALORIES]—ten tryb wyświetlacza pokaże przybliżoną liczbę spalonych przez Ciebie kalorii.

Odległość [DISTANCE]—ten tryb wyświetlacza wyświetla odległość, którą przepedałowałeś, w milach lub kilometrach.

Profil—gdy wybrany jest program ćwiczeń wspinaczkowy lub interwałowy, ten tryb wyświetlacza pokaże profil ustawień oporu dla programu ćwiczeń.

Tętno [PULSE]—ten tryb wyświetlacza pokaże rytm pracy serca podczas korzystania z dotykowego czujnika tętna lub dołączonego czujnika tętna (p. etap 5 na s. 16).

Opór [RESISTANCE]—ten tryb wyświetlacza pokaże poziom oporu pedałów na kilka sekund za każdym razem po zmianie poziomu oporu.

Prędkość [SPEED]—ten tryb wyświetlacza pokaże prędkość pedałowania w milach na godzinę lub kilometrach na godzinę.

Docelowa prędkość pedałowania—gdy wybrany jest program ćwiczeń, ten tryb wyświetlacza porówna Twoje tempo pedałowania do docelowego tempa pedałowania i zachęci Cię do zwiększenia lub zmniejszenia tempa pedałowania.

Czas [TIME]—gdy wybrany jest tryb manualny, ten tryb wyświetlacza pokaże upływ czasu. Gdy wybrano program ćwiczeń, ten tryb wyświetlacza pokaże czas pozostały do ukończenia programu ćwiczeń zamiast upływu czasu.

Waty [WATTS]—ten tryb wyświetlacza pokaże wartość wydatkowanej przez Ciebie energii w watach.

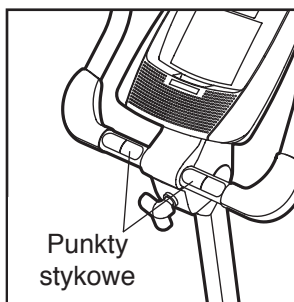
Zmieniaj poziom głośności konsoli naciskając przyciski zwiększania i zmniejszania głośności [VOLUME].

Uwaga: konsola może wyświetlać prędkość pedałowania i odległość w kilometrach lub w milach. Aby zmienić jednostkę pomiaru, zob. JAK KORZYSTAĆ Z TRYBU INFORMACYJNEGO na s. 19.

5. Jeśli masz ochotę, dokonuj pomiaru rytmu pracy serca.

Aby skorzystać z dołączonego czujnika tętna, p. s. 11. Aby skorzystać z dotykowego czujnika tętna, posłuż się instrukcjami poniżej. **WAŻNE: jeśli będziesz posługiwać się jednocześnie dotykowym czujnikiem tętna i mieć na sobie drugi czujnik tętna, konsola nie będzie wyświetlać Twojego rytmu pracy serca dokładnie.**

Jeśli na metalowych punktach stykowych dotykowego czujnika tętna umieszczona jest plastikowa folia ochronna, zdejmij ją. Aby dokonać pomiaru rytmu pracy serca, przytrzymaj dotykowy czujnik tętna dłońmi przez około 15 sekund, umieszczając je na metalowych punktach stykowych. **Staraj się nie przesuwając rąk ani nie ścisnąć zbyt mocno punktów stykowych.**



Gdy Twoje tętno zostanie wykryte, rytm pracy serca wyświetli się na wyświetlaczu. W celu najdokładniejszego odczytu rytmu pracy serca, przytrzymaj punkty stykowe przez co najmniej 15 sekund.

Jeśli tętno się nie pokazuje na wyświetlaczu, upewnij się, że Twoje dłonie znajdują się w opisanej powyżej pozycji. Uważaj, aby nie przesuwając rąk ani nie ścisnąć metalowych punktów stykowych zbyt mocno. W celu optymalnego użytkowania, czyść metalowe punkty stykowe miękką szmatką; **nie stosuj alkoholu, proszków ani chemikaliów do ich czyszczenia.**

6. Po zakończeniu przez Ciebie ćwiczenia na rowerze treningowym, konsola automatycznie się wyłączy.

P. JAK WYŁĄCZYĆ KONSOLĘ na s. 15.

JAK KORZYSTAĆ Z GOTOWEGO PROGRAMU ĆWICZEŃ

1. Aby włączyć konsolę, wciśnij dowolny przycisk na konsoli lub zacznij pedałować.

Zobacz JAK AKTYWOWAĆ KONSOLĘ na s. 15 .

2. Wybierz gotowy program ćwiczeń.

Jeśli wybrałeś program ćwiczeń lub tryb treningowy iFit, naciśnij przycisk [MENU], by powrócić do menu głównego.

Aby wybrać tryb gotowy program ćwiczeń, naciśnij przyciski strzałek w górę i w dół przy przycisku [ENTER] i zaznacz *WORKOUTS* (programy ćwiczeń). Następnie naciśnij przycisk Enter.



Następnie naciśnij przyciski strzałek w górę i w dół, by zaznaczyć odpowiednią kategorię programu ćwiczeń. Następnie naciśnij przycisk Enter.

Możesz także nacisnąć przycisk programów ćwiczeń wspinaczkowych [HILL CLIMBING WORKOUTS] lub interwałowych [INTERVAL WORKOUTS].

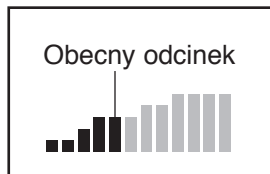
Naciśnij przyciski strzałek w górę i w dół, by zaznaczyć odpowiednią kategorię programu ćwiczeń. Następnie naciśnij przycisk Enter.

Naciśnij przyciski strzałek w górę i w dół, by zaznaczyć odpowiedni program ćwiczeń. Czas trwania, maksymalna prędkość, maksymalne ustawienie oporu i profil poziomów oporu programu ćwiczeń pojawi się z prawej strony wyświetlacza. Następnie naciśnij przycisk Enter.

3. Zaczynij pedałowac, aby rozpocząć program ćwiczeń.

Każdy program ćwiczeń jest podzielony na jedynominutowe odcinki. Jeden poziom oporu i jedno docelowe tempo jest zaprogramowane dla każdego odcinka. Uwaga: ten sam poziom oporu i/lub docelowe tempo może być zaprogramowane dla kilku kolejnych odcinków.

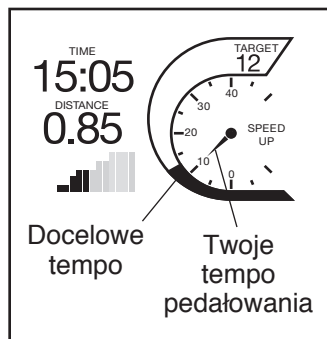
Profil programu ćwiczeń pokaże Twoje postępy. Migający odcinek profilu symbolizuje bieżący odcinek programu ćwiczeń. Wysokość migającego odcinka wskazuje poziom oporu dla bieżącego odcinka.



Po zakończeniu pierwszego odcinka programu ćwiczeń, poziom oporu i docelowa prędkość dla drugiego odcinka pojawią się na wyświetlaczu na kilka sekund, by zwrócić Twoją uwagę. Następny odcinek profilu zacznie migać, i pedały automatycznie dostosują się do poziomu oporu dla następnego odcinka.

Podczas ćwiczenia staraj się utrzymywać prędkość pedałowania zbliżoną do docelowej dla obecnego odcinka.

Wskaźnik docelowej prędkości pedałowania pokaże Twoją prędkość pedałowania i prędkość docelową dla danego odcinka. Gdy wyrazy *SPEED UP* (przyspiesz) pojawią się na wskaźniku docelowej prędkości, zwiększ prędkość pedałowania. Gdy pojawią się wyrazy *SLOW DOWN* (zwolnij), zwolnij prędkość pedałowania.



WAŻNE: prędkość docelowa ma jedynie zadanie motywacyjne. Twoja rzeczywista prędkość może być od niej niższa. Upewnij się, że pedałujesz w tempie, które Ci odpowiada.

Jeśli poziom oporu dla bieżącego odcinka jest zbyt wysoki lub zbyt niski, możesz ręcznie zmienić ustawienie, naciskając przyciski oporu [RESISTANCE]. **WAŻNE:** po zakończeniu bieżącego odcinka pedały automatycznie dostosują się do poziomu oporu zaprogramowanego dla następnego odcinka.

Program ćwiczeń będzie w ten sposób kontynuowany, aż zakończy się ostatni odcinek.

Aby w dowolnym momencie przerwać ćwiczenie, przestań pedałowac. Wtedy rozlegnie się dźwięk. Jeśli wybrany jest tryb wyświetlacza pokazujący czas, czas zacznie migać na wyświetlaczu. Aby ponownie uruchomić program, po prostu zacznij ponownie pedałowac.

4. Śledź swoje postępy na wyświetlaczu.

Patrz: etap 4 na stronie 15.

5. Jeśli masz ochotę, dokonuj pomiaru rytmu pracy serca.

Patrz: etap 5 na stronie 16.

6. Po zakończeniu przez Ciebie ćwiczenia na rowerze treningowym, konsola automatycznie się wyłączy.

P. JAK WYŁĄCZYĆ KONSOLĘ na s. 15.

JAK KORZYSTAĆ Z PROGRAMU ĆWICZEŃ STAŁEGO POZIOMU ENERGII

1. Aby włączyć konsolę, wciśnij dowolny przycisk na konsoli lub zacznij pedałować.

Zobacz JAK AKTYWOWAĆ KONSOLĘ na s. 15.

2. Wybierz program ćwiczeń stałego poziomu energii.

Jeśli wybrałeś program ćwiczeń lub tryb treningowy iFit, naciśnij przycisk [MENU], by powrócić do menu głównego.

Aby wybrać program ćwiczeń stałego poziomu energii, naciskaj przyciski strzałek w górę i w dół przy przycisku [ENTER] i zaznacz *WORKOUTS* (programy ćwiczeń). Następnie naciśnij przycisk Enter.

Następnie naciskaj przyciski strzałek w górę i w dół, by zaznaczyć program ćwiczeń stałego poziomu energii. Następnie naciśnij przycisk Enter.

3. Wprowadź docelowe ustawienie energii w watach.

Wyrazy *SET DESIRED WATT TARGET* (wprowadź docelowe ustawienie energii w watach) i ustawienie w watach pojawią się na ekranie.

Aby wprowadzić docelowe ustawienie energii w watach, naciskaj strzałki w górę i w dół obok przycisku Enter. Następnie naciśnij przycisk Enter.

4. Zacznij pedałować, aby rozpocząć program ćwiczeń.

Czas trwania programu ćwiczeń stałego poziomu energii to 30 minut.

Docelowe ustawienie energii w watach pojawi się na górze ekranu. Podczas programu ćwiczeń, wyświetlacz pokaże Twoje postępy. Konsola będzie regularnie porównywać wydatkowaną przez Ciebie energię do docelowego ustawienia energii w watach.

Jeśli poziom wydatkowanej przez Ciebie energii jest zbyt niski lub zbyt wysoki w stosunku do docelowego ustawienia, opór pedałów automatycznie zwiększy się lub zmniejszy, by wydatkowana przez Ciebie energia zbliżyła się do docelowej.

Możesz także uzyskać wskazówki, by zmieniać prędkość pedałowania celem zbliżenia poziomu wydatkowanej energii do docelowego. Gdy wyrazy *SPEED UP* (przyspiesz) pojawią się na wyświetlaczu, zwiększ prędkość pedałowania. Gdy pojawią się wyrazy *SLOW DOWN* (zwolnij), zwolnij prędkość pedałowania.

WAŻNE: prędkość docelowa ma jedynie zadanie motywacyjne. Twoja rzeczywista prędkość może być od niej niższa. Upewnij się, że pedałujesz w tempie, które Ci odpowiada.

Aby zmienić docelowe ustawienie energii w watach w dowolnym momencie podczas programu ćwiczeń, naciskaj przyciski ze strzałkami obok przycisku Enter.

Program ćwiczeń będzie w ten sposób kontynuowany, aż na wyświetlaczu czasu pojawią się zera.

Aby w dowolnym momencie przerwać ćwiczenie, przestań pedałować. Wtedy rozlegnie się dźwięk. Czas zacznie migać na wyświetlaczu. Aby ponownie uruchomić program, po prostu zacznij ponownie pedałować.

5. Śledź swoje postępy na wyświetlaczu.

Patrz: etap 4 na stronie 15.

6. Jeśli masz ochotę, dokonuj pomiaru rytmu pracy serca.

Patrz: etap 5 na stronie 16.

7. Po zakończeniu przez Ciebie ćwiczenia na rowerze treningowym, konsola automatycznie się wyłączy.

P. JAK WYŁĄCZYĆ KONSOLĘ na s. 15.

JAK KORZYSTAĆ Z TRYBU TRENINGOWEGO iFIT

Opcjonalny moduł iFit Live pozwala Twojej konsoli komunikować się z Twoją siecią bezprzewodową i odblokowuje wspaniałe nowe funkcje.

Na przykład możesz pobierać zindywidualizowane programy ćwiczeń, tworzyć własne programy ćwiczeń, śledzić swoje wyniki ćwiczeń oraz mieć dostęp do wielu innych funkcji na stronie internetowej iFit Live.

Aby w dowolnym momencie nabyć moduł iFit Live, prosimy odwiedzić stronę internetową www.ifit.com lub zadzwonić pod numer telefonu podany na czołowej okładce niniejszego podręcznika.

Aby wybrać tryb treningowy iFit, najpierw włóż moduł iFit Live do konsoli. Naciśnij przycisk [MENU] i naciśnij przyciski ze strzałkami obok przycisku [ENTER], by zaznaczyć *IFIT TRAINING* (trening iFit). Następnie naciśnij przycisk Enter.

Aby uzyskać więcej informacji na temat trybu treningowego iFit, udaj się na stronę internetową www.ifit.com. Uwaga: aby skorzystać z modułu iFit Live, musisz mieć dostęp do komputera podłączonego do Internetu z portem USB. Musisz także mieć własną sieć bezprzewodową z routerem 802.11b z włączonym identyfikatorem sieci (ukryte sieci nie mogą być obsługiwane). Musisz mieć także członkostwo iFit.com.

JAK KORZYSTAĆ Z SYSTEMU DŹWIĘKOWEGO

Aby odtwarzać muzykę lub książki w wersji audio podczas ćwiczenia, podłącz dołączony przewód audio do gniazda w konsoli i do gniazda w Twoim odtwarzaczu MP3 lub odtwarzaczu płyt kompaktowych; upewnij się, że przewód audio jest podłączony do końca.

Następnie naciśnij przycisk odtwarzania na Twoim odtwarzaczu MP3 lub odtwarzaczu płyt kompaktowych. Reguluj głośność za pomocą regulacji głośności na Twoim odtwarzaczu MP3 lub płyt kompaktowych albo naciskaj przyciski zwiększania i zmniejszania głośności na konsoli.

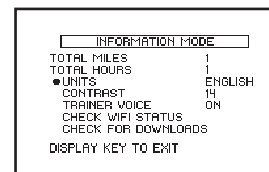
JAK KORZYSTAĆ Z TRYBU INFORMACYJNEGO

Konsola posiada tryb informacyjny, który pozwala Ci wyświetlać informacje o rowerze treningowym, wybrać jednostkę pomiaru dla konsoli, i regulować poziom kontrastu wyświetlacza.

Gdy do konsoli podłączony jest moduł iFit Live, możesz także korzystać z trybu informacyjnego by wybrać ustawienie audio dla głosu osobistego trenera, sprawdzić status modułu iFit Live, i sprawdzić programy do pobrania.

1. Wybierz tryb informacyjny.

Aby wybrać tryb informacyjny, naciśnij i przytrzymaj przycisk wyświetlacza [DISPLAY] na kilka sekund, aż na wyświetlaczu pojawi się tryb informacyjny.



2. Wyświetlaj informacje o użytkowaniu roweru treningowego.

Wyświetlacz pokaże całkowitą odległość przejeżdżaną na rowerze treningowym. Wyświetlacz także pokaże całkowitą liczbę godzin użytkowania roweru treningowego.

3. Jeśli masz ochotę, wybierz jednostkę pomiaru.

Wyraz *ENGLISH* oznaczający mile angielskie lub *METRIC* oznaczający kilometry pojawi się na wyświetlaczu, by wskazać obecnie wybraną jednostkę pomiaru.

Aby zmienić jednostkę pomiaru, naciskaj przyciski strzałek w górę i w dół, aż punkt znajdzie się obok wyrazu UNITS (jednostki). Następnie naciskaj przycisk [ENTER] kilkakrotnie, by wybrać odpowiednią jednostkę pomiaru.

4. Jeśli masz ochotę, wyreguluj poziom kontrastu wyświetlacza.

Obecnie wybrany poziom kontrastu także pojawi się na wyświetlaczu. Aby zmienić poziom kontrastu, naciskaj przyciski strzałek w górę i w dół, aż punkt znajdzie się obok wyrazu *CONTRAST* (kontrast).

Naciśnij przycisk Enter, a następnie przyciski strzałek w górę i w dół kilkakrotnie, by wybrać odpowiedni poziom kontrastu. Ponownie naciśnij przycisk Enter, by zapisać wybrane ustawienie.

5. Określ, czy moduł iFit Live jest podłączony do konsoli.

Gdy do konsoli jest podłączony moduł iFit Live, wyświetlacz pokaże wyrazy *WIFI STATUS* lub *USB STATUS* (status USB).

Jeśli nie jest podłączony żaden moduł, wyświetlacz pokaże wyrazy *NO MODULE DETECTED* (nie znaleziono żadnego modułu). Jeśli nie jest podłączony żaden moduł, przejdź do etapu 9.

6. Jeśli masz ochotę, wybierz ustawienie audio dla głosu osobistego trenera.

Obecnie wybrane ustawienie audio dla głosu osobistego trenera także pojawi się na wyświetlaczu.

Aby zmienić ustawienie audio, naciskaj przyciski strzałek w górę i w dół, aż punkt znajdzie się obok wyrazów *TRAINER VOICE* (głos trenera). Następnie naciskaj kilkakrotnie przycisk Enter, by włączyć *ON* lub wyłączyć *OFF* głos osobistego trenera.

7. Jeśli masz ochotę, sprawdź status modułu iFit Live.

Aby sprawdzić status modułu iFit Live, naciskaj przyciski strzałek w górę i w dół, aż punkt pojawi się obok wyrazów *CHECK WIFI STATUS* (sprawdź status WIFI) lub *CHECK USB STATUS* (sprawdź status USB).

Następnie naciśnij przycisk Enter. Po kilku sekundach status modułu iFit Live pojawi się na wyświetlaczu. Aby wyjść z tego ekranu, naciśnij przycisk wyświetlacza [DISPLAY] i przytrzymaj przez kilka sekund.

8. Jeśli masz ochotę, sprawdź czy są programy do pobrania.

Aby sprawdzić, czy są programy ćwiczeń iFit Live i oprogramowanie firmowe do pobrania, naciskaj przyciski strzałek w górę i w dół, aż punkt pojawi się obok wyrazów *CHECK FOR DOWNLOADS* (sprawdź programy do pobrania).

Następnie naciśnij przycisk Enter. Wtedy konsola sprawdzi, czy są programy ćwiczeń iFit Live i oprogramowanie firmowe do pobrania.

9. Wyjdź z trybu informacyjnego.

Naciśnij przycisk wyświetlacza, by wyjść z trybu informacyjnego.

KONSERWACJA I ROZWIĄZYWANIE PROBLEMÓW

Regularnie badaj i dokręcaj wszystkie części roweru treningowego. Natychmiast wymieniaj wszelkie zużyte części.

Do czyszczenia roweru treningowego używaj wilgotnej szmatki i niewielkiej ilości łagodnego mydła. **WAŻNE: aby nie zniszczyć konsoli, należy utrzymywać płyny z dala od konsoli, a samej konsoli nie wystawiać na bezpośrednie działanie światła słonecznego.**

ROZWIĄZYWANIE PROBLEMÓW Z KONSOLĄ

Jeśli na wyświetlaczu konsoli pojawią się linie, p. etap 4 na s. 20, by wyregulować poziom kontrastu wyświetlacza.

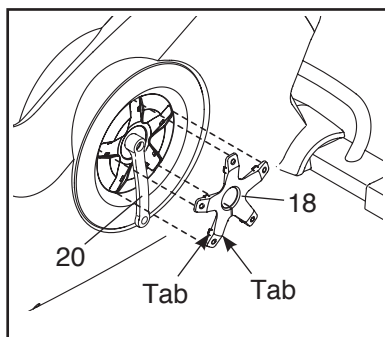
Jeśli konsola nie pokazuje rytmu pracy serca podczas korzystania z dotykowego czujnika tętna, p. etap 5 na s. 16.

JAK WYREGULOWAĆ PRZEKAŹNIK

Jeśli konsola nie wyświetla prawidłowych informacji, należy wyregulować przełącznik. Aby wyregulować przełącznik, musisz najpierw zdjąć lewy pedał, lewą osłonę tarczy, i lewą tarczę (p. instrukcje poniżej).

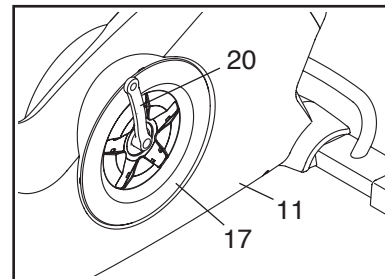
Za pomocą klucza nastawnego obróć lewy pedał w kierunku zgodnym z ruchem wskazówek zegara i zdejmij go.

Obracaj lewym ramieniem wahacza (20) aż znajdzie się w pozycji pionowej skierowane w dół jak pokazano na ilustracji.



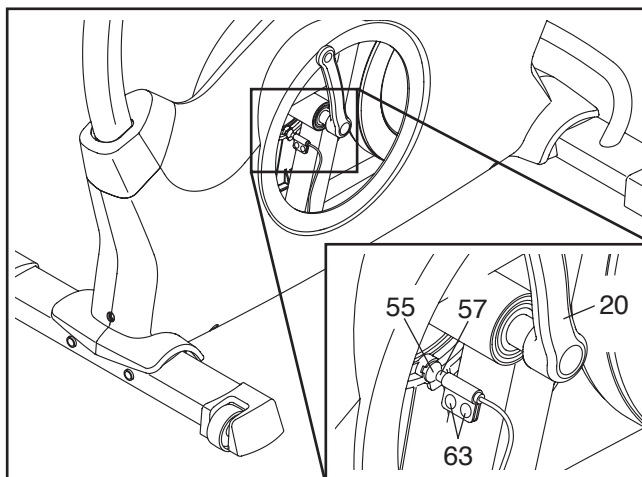
Za pomocą płaskiego śrubokrętu, unieś klapki z każdej strony lewej osłony tarczy (18). Ostrożnie przenieś osłonę tarczy przez lewe ramię wahacza (20), i zdejmij lewą osłonę tarczy.

Obracaj lewym ramieniem wahacza (20) aż znajdzie się w pozycji pionowej skierowane w górę.



Obracaj lewą tarczą pedału (17) w kierunku zgodnym z ruchem wskazówek zegara, by odkręcić ją z lewej osłony (11). Następnie przesunij lewą tarczę pedału w górę i zdejmij ją z lewego ramienia wahacza (20).

Odnajdź przełącznik (57). Poluzuj, ale nie wyjmuj, dwa wkręty wieńcowe M4 x 12,7mm (63).



Następnie obracaj lewym ramieniem wahacza (20) aż magnes (55) zrówna się z przełącznikiem (57). Przesuń przełącznik nieco do lub od magnesu. Następnie dokręć wkręty wieńcowe M4 x 12,7mm (63).

Obracaj przez chwilę lewym ramieniem wahacza (20). Powtarzaj te czynności do momentu, aż konsola zacznie wyświetlać prawidłowe informacje.

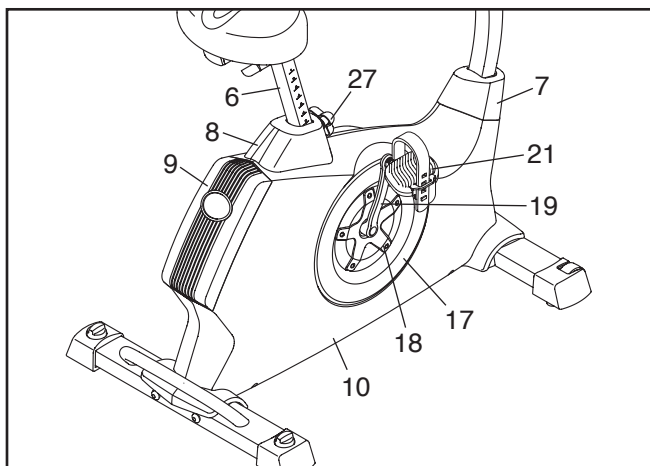
Gdy przełącznik jest odpowiednio wyregulowany, ponownie przymocuj tarczę lewego pedału, lewą osłonę tarczy i lewy pedał.

JAK WYREGULOWAĆ PASEK NAPĘDOWY

Jeśli czujesz, że pedały same opadają podczas pedałowania, mimo ustawienia oporu pedałów na najwyższym poziomie, być może należy wyregulować pasek napędowy.

Aby wyregulować pasek napędowy, musisz najpierw zdjąć prawy pedał, wspornik siedziska, górną obudowę osłony, tylną obudowę osłony, przednią obudowę osłony, prawą osłonę tarczy, tarczę prawego pedału i prawą osłonę (p. instrukcje poniżej).

Za pomocą klucza nastawnego obróć prawy pedał (21) w kierunku przeciwnym do ruchu wskazówek zegara i zdejmij go.



Następnie wyjmij gałkę regulacyjną (27) i zdejmij wspornik siedziska (6).

Za pomocą płaskiego śrubokrętu zdejmij górną obudowę osłony (8) i tylną obudowę osłony (9). Następnie za pomocą płaskiego śrubokrętu poluzuj przednią obudowę osłony (7).

Obracaj prawym ramieniem wahacza (19) do pozycji pionowej z końcem ramienia wahacza skierowanym w dół.

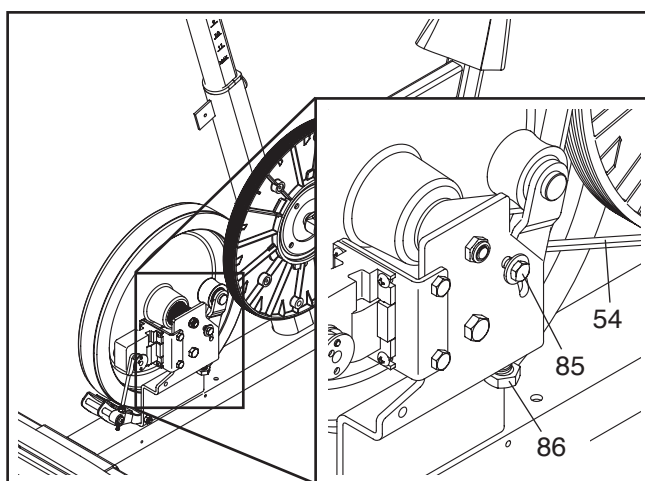
Za pomocą płaskiego śrubokrętu, unieś klapki z każdej strony prawej osłony tarczy (18). Ostrożnie przenieś osłonę tarczy przez prawe ramię wahacza (19), i zdejmij prawą osłonę tarczy. Uwaga: por. rysunki na s. 21, aby zobaczyć więcej szczegółów.

Następnie obracaj prawym ramieniem wahacza (19) do pozycji pionowej z końcem ramienia wahacza skierowanym w górę.

Obracaj prawą tarczą pedału (17) w kierunku zgodnym z ruchem wskazówek zegara, by odkręcić ją z prawej osłony (10). Następnie przesun prawą tarczę pedału w górę i zdejmij ją z prawego ramienia wahacza (19).

Por. RYSUNEK ZŁOŻENIOWY na s. 27 i usuń wkręty M4 x 19mm (89) i wkręty M4 x 25mm (62) z prawej i lewej osłony (10, 11). Następnie zdejmij prawą osłonę.

Następnie poluzuj wkręt sześciokątny M6 x 20mm (85). Następnie dokręcaj wkręt sześciokątny M10 x 50mm (86) aż pasek napędowy (54) będzie mocno naciągnięty.



Po naciągnięciu paska napędowego (54) mocno dokręć wkręt sześciokątny M6 x 20mm (85).

Następnie ponownie załóż prawą osłonę, tarczę prawego pedału, prawą osłonę tarczy, przednią obudowę osłony, tylną obudowę osłony, górną obudowę osłony, wspornik siedziska i prawy pedał.

WSKAZÓWKI DOTYCZĄCE ĆWICZEŃ

⚠ OSTRZEŻENIE: przed rozpoczęciem tego lub jakiegokolwiek programu ćwiczeń, należy skonsultować się z lekarzem. Jest to szczególnie ważne dla osób powyżej 35 roku życia lub z istniejącymi problemami zdrowotnymi.

Czujnik tętna nie jest urządzeniem medycznym. Różne czynniki mogą wpływać na dokładność odczytu rytmu pracy serca. Czujnik tętna ma za zadanie wyłącznie wspomagać proces ćwiczeń dzięki ogólnemu określeniu rytmu pracy serca.

Niniejsze wskazówki pomogą Ci zaplanować program ćwiczeń. Aby uzyskać szczegółowe informacje na temat ćwiczeń należy zaopatrzyć się w odpowiedni podręcznik lub skonsultować się z lekarzem. Pamiętaj, odpowiednie odżywianie się oraz właściwy wypoczynek są niezwykle ważne dla osiągnięcia pomyślnych wyników.

INTENSYWNOŚĆ ĆWICZEŃ

Czy zamierzasz spalać tkankę tłuszczową, czy też wzmocnić układ sercowo-naczyniowy, ćwiczenie z odpowiednią intensywnością jest kluczowe dla uzyskania wyników. Możesz kierować się rytmem pracy serca w celu osiągnięcia odpowiedniego poziomu intensywności. Poniższa tabela ukazuje zalecane prędkości rytmu pracy serca dla spalania tkanki tłuszczowej i ćwiczeń aerobowych.

165	155	145	140	130	125	115	♥
145	138	130	125	118	110	103	♥
125	120	115	110	105	95	90	♥
<hr/>							
20	30	40	50	60	70	80	

Aby odnaleźć właściwy poziom intensywności, należy odszukać swój wiek na dole tabeli (lata są zaokrąglone do dziesiątek). Trzy liczby powyżej wieku określają Twoją „strefę treningową.” Najniższa liczba to rytm pracy serca do spalania tkanki tłuszczowej, środkowa – dla maksymalnego spalania tkanki tłuszczowej, a najwyższa – dla ćwiczeń aerobowych.

Spalanie tkanki tłuszczowej—aby skutecznie spalać tkankę tłuszczową, musisz ćwiczyć z niską intensywnością przez długi okres czasu. Podczas pierwszych kilku minut ćwiczeń Twój organizm zużywa *kalorie węglowodanowe* jako energię. Dopiero po pierwszych kilku minutach ćwiczeń organizm zaczyna zużywać *kalorie zawarte* w tkankach tłuszczu jako energię. Jeśli Twoim celem jest spalanie tkanki tłuszczowej, dostosuj intensywność swoich ćwiczeń, aż Twój rytm pracy serca znajduje się blisko najniższej liczby Twojej strefy treningowej. W celu maksymalnego spalania tłuszczu, ćwicz z rytmem pracy serca blisko środkowej liczby Twojej strefy treningowej.

Ćwiczenia aerobowe—jeśli Twoim celem jest wzmocnienie układu sercowo-naczyniowego, musisz wykonywać ćwiczenia aerobowe, które wymagają dużej ilości tlenu przez dłuższe okresy czasu. Dla ćwiczeń aerobowych, dostosuj intensywność swoich ćwiczeń, aż Twój rytm pracy serca znajdzie się blisko najwyższej liczby Twojej strefy treningowej.

WSKAZÓWKI DOTYCZĄCE ĆWICZEŃ

Rozgrzewka—zaczynij od 5 do 10 minut rozciągania i niezbyt intensywnych ćwiczeń. Rozgrzewka podwyższa ciepłotę ciała, tętno oraz przyspiesza krążenie przygotowując organizm do ćwiczeń.

Ćwiczenia w strefie treningowej—ćwicz przez 20 do 30 minut z rytmem pracy serca w strefie treningowej. (Podczas kilku pierwszych tygodni programu ćwiczeń nie utrzymuj tętna w strefie treningowej przez czas dłuższy niż 20 minut.) Oddychaj miarowo i głęboko podczas ćwiczeń—nigdy nie wstrzymuj oddechu.

Rozluźnienie—zakończ 5 do 10 minutami ćwiczeń rozciągających. Rozciąganie zwiększa elastyczność mięśni i pomaga zapobiegać problemom spowodowanym przez ćwiczenia.

CZĘSTOTLIWOŚĆ ĆWICZEŃ

Aby zachować lub poprawić kondycję, ćwicz trzy razy w tygodniu, z co najmniej jednym dniem przerwy między ćwiczeniami. Po kilku miesiącach regularnych ćwiczeń możesz wykonywać do pięciu sesji ćwiczeń w tygodniu, jeśli masz ochotę. Pamiętaj, kluczem do sukcesu jest uczynienie z ćwiczeń regularnej i przyjemnej części Twojego codziennego życia.

SUGEROWANE ĆWICZENIA ROZCIĄGAJĄCE

Prawidłowy sposób wykonywania podstawowych ćwiczeń rozciągających pokazano z prawej strony. Rozciągaj się powoli—nie sprężynuj.

1. Dotknięcie palców stóp

Stań z lekko ugiętymi kolanami i powoli zrób skłon w przód, zginając się w biodrach. Rozluźnij plecy i ramiona, jednocześnie sięgając w dół do palców stóp tak daleko, jak to możliwe. Wytrzymaj w pozycji, licząc do 15, następnie rozluźnij. Powtórz 3 razy. Rozciąga: ścięgna podkolanowe, mięśnie z tyłu kolan oraz plecy.

2. Rozciąganie ścięgien podkolanowych

Usiądź z jedną nogą wyprostowaną. Podciągnij spód drugiej stopy ku sobie i umieść go na wewnętrznej stronie uda wyprostowanej nogi. Sięgaj do palców u stopy tak daleko, jak to możliwe. Wytrzymaj w pozycji, licząc do 15, następnie rozluźnij. Powtórz 3 razy dla każdej nogi. Rozciąga: ścięgna podkolanowe, dolną część pleców i pachwiny.

3. Rozciąganie łydek/ścięgna Achillesa

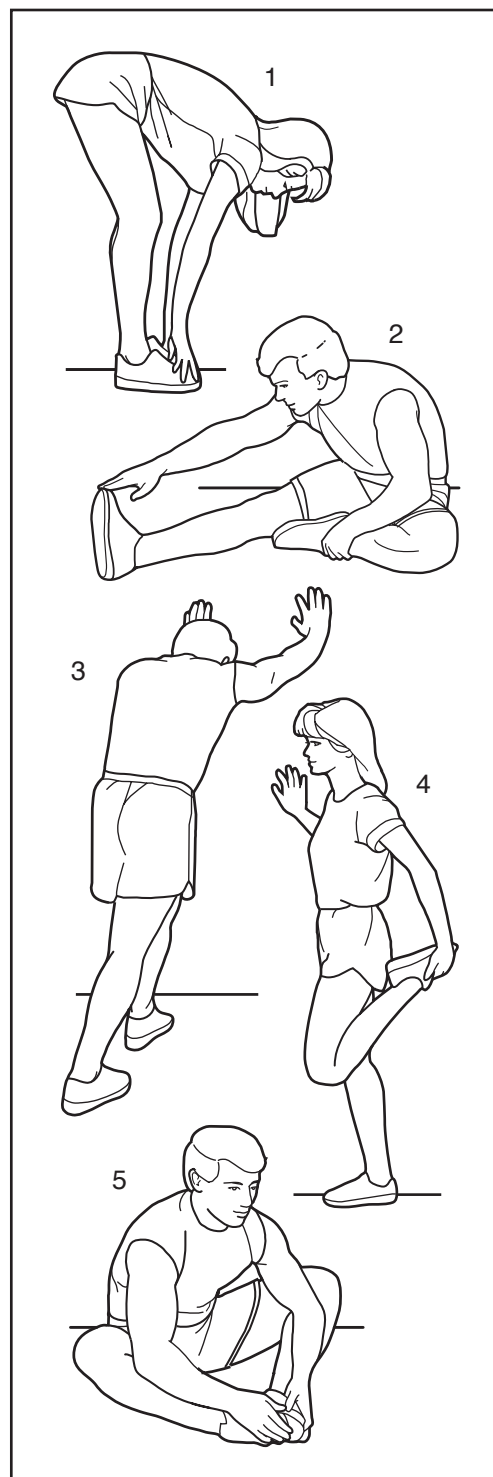
Umieść jedną nogę przed drugą, sięgnij w przód i oprzyj dłonie o ścianę. Twoja tylna noga powinna być prosta, a jej stopa stać płasko na podłodze. Ugnij nogę przednią, pochyl się w przód i przesunij biodra w stronę ściany. Wytrzymaj w pozycji, licząc do 15, następnie rozluźnij. Powtórz 3 razy dla każdej nogi. Aby bardziej rozciągnąć ścięgna Achillesa, ugnij także nogę tylną. Rozciąga: łydki, ścięgna Achillesa i kostki.

4. Rozciąganie mięśnia czworogłowego

Opierając jedną dłoń o ścianę dla równowagi, sięgnij w tył i złap jedną ze stóp drugą dłonią. Przyciągnij piętę do pośladków tak blisko, jak to możliwe. Wytrzymaj w pozycji, licząc do 15, następnie rozluźnij. Powtórz 3 razy dla każdej nogi. Rozciąga: mięsień czworogłowy i mięśnie bioder.

5. Rozciąganie wewnętrznej strony ud

Usiądź ze złączonymi spodami stóp i kolanami na zewnątrz. Przyciągnij stopy do krocza tak blisko, jak to możliwe. Wytrzymaj w pozycji, licząc do 15, następnie rozluźnij. Powtórz 3 razy. Rozciąga: mięsień czworogłowy i mięśnie bioder.



LISTA CZĘŚCI

Nr modelu NTEVEX74911.0 R1011A

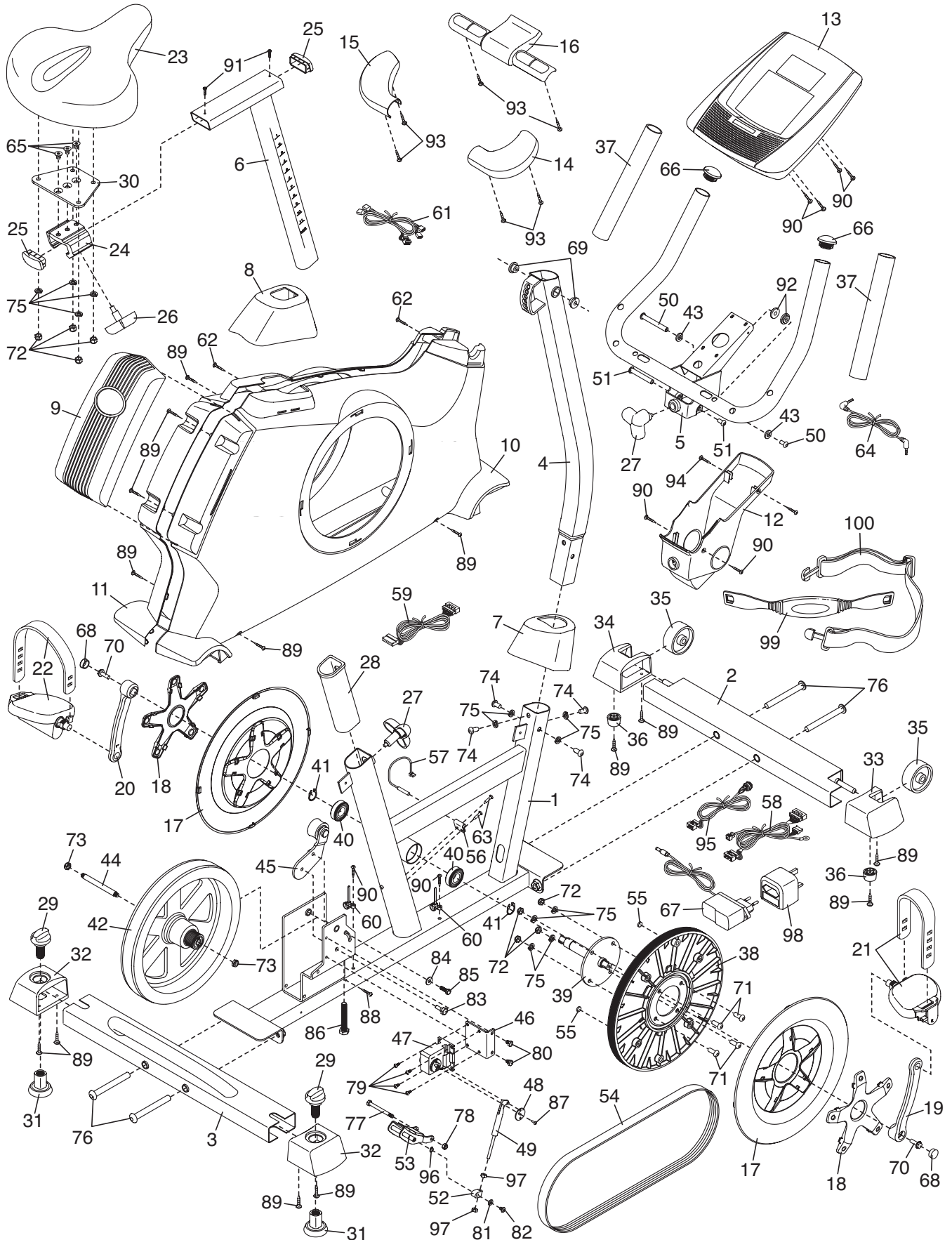
Nr	Ilość	Opis	Nr	Ilość	Opis
1	1	Rama	43	2	Podkładka M8
2	1	Przednia podpora stabilizująca	44	1	Oś koła zamachowego
3	1	Tylna podpora stabilizująca	45	1	Koło pasowe luźne
4	1	Wspornik	46	1	Wspornik silnika
5	1	Rękojeść	47	1	Silnik regulacji oporu
6	1	Wspornik siedziska	48	1	Tarcza regulacji oporu
7	1	Przednia obudowa osłony	49	1	Ramię regulacji oporu
8	1	Górna obudowa osłony	50	1	Zestaw śruby M6 x 70mm
9	1	Tylna obudowa osłony	51	1	Zestaw śruby M6 x 60mm
10	1	Prawa osłona	52	1	Uchwyt regulacji oporu
11	1	Lewa osłona	53	1	Magnes „C”
12	1	Osłona przegubu	54	1	Pasek napędowy
13	1	Konsola	55	2	Magnes
14	1	Prawa podkładka	56	1	Zacisk
15	1	Lewa podkładka	57	1	Przełącznik/Przewód
16	1	Czujnik tętna	58	1	Przewód główny
17	2	Tarcza pedału	59	1	Przewody przedłużacza
18	2	Osłona tarczy	60	2	Zacisk do przewodów
19	1	Prawe ramię wahacza	61	1	Przewód czujnika tętna
20	1	Lewe ramię wahacza	62	2	Wkręt M4 x 25mm
21	1	Prawy pedał/Pasek	63	2	Wkręt wieńcowy M4 x 12,7mm
22	1	Lewy pedał/Pasek	64	1	Kabel audio
23	1	Siedzisko	65	3	Wkręt z łbem płaskim M8 x 17mm
24	1	Podstawa siedziska	66	2	Zaślepka rękojeści
25	2	Zaślepka wspornika siedziska	67	1	Adapter prądu
26	1	Gałka regulacyjna siedziska	68	2	Zaślepka wahacza
27	2	Gałka regulacyjna	69	2	Tuleja wspornika przegubu
28	1	Tuleja wspornika siedziska	70	2	Wkręt wieńcowy 5/16"
29	2	Pokrętło poziomujące	71	4	Śruba z łbem półkolistym M8 x 20mm
30	1	Uchwyt siedziska	72	8	Nakrętka zabezpieczająca M8
31	2	Stopka poziomująca	73	2	Przeciwnakrętka M8
32	2	Zaślepka tylnej podpory stabilizującej	74	4	Wkręt z gwintem M8 x 20mm
33	1	Prawa zaślepka podpory stabilizującej	75	12	Podkładka sprężysta M8
34	1	Lewa zaślepka podpory stabilizującej	76	4	Wkręt z gwintem M10 x 95mm
35	2	Kółko	77	1	Wkręt sześciokątny M6 x 65mm
36	2	Stopka	78	1	Nakrętka zabezpieczająca M6
37	2	Uchwyt piankowy	79	4	Wkręt wieńcowy M4 x 12mm
38	1	Koło pasowe	80	2	Wkręt sześciokątny M6 x 8mm
39	1	Wahacz	81	1	Podkładka M5
40	2	Łożysko wahacza	82	1	Wkręt M5 x 7mm
41	2	Pierścień sprężynujący	83	1	Wkręt koła pasowego luźnego
42	1	Koło zamachowe	84	1	Podkładka M6
			85	1	Wkręt sześciokątny M6 x 20mm
			86	1	Wkręt sześciokątny M10 x 50mm

Nr	Ilość	Opis	Nr	Ilość	Opis
87	1	Wkręt M3,5 x 12mm	96	1	Pierścień sprężynujący
88	1	Wkręt błyszczący M4 x 12,7mm	97	2	Nakrętka regulacyjna
89	14	Wkręt M4 x 19mm	98	1	Adapter wtyczki
90	8	Wkręt M4 x 16mm	99	1	Czujnik
91	2	Wkręt z gwintem M4 x 5mm	100	1	Pasek
92	2	Tuleja przegubu rękojeści	*	–	Przewód odbiornika
93	6	Wkręt z łbem płaskim M4 x 19mm	*	–	Narzędzie do montażu
94	2	Wkręt M4 x 22mm	*	–	Podręcznik użytkownika
95	1	Gniazdo prądu/przewód			

Uwaga: specyfikacja może ulec zmianie bez uprzedzenia. Zob. tył okładki niniejszego podręcznika, aby uzyskać informacje na temat zamawiania części zamiennych. *Oznacza część niepokazaną na rysunkach.

RYSUNEK ZŁOŻENIOWY

Nr modelu NTEVEX74911.0 R1011A



ZAMAWIANIE CZĘŚCI ZAMIENNYCH

Aby zamówić części zamienne, spójrz na pierwszą stronę okładki niniejszego podręcznika. Aby pomóc nam w rozwiązaniu Twojego problemu, prosimy abyś był gotów podać następujące dane gdy się z nami skontaktujesz:

- numer modelu oraz numer seryjny produktu (spójrz na pierwszą stronę okładki niniejszego podręcznika)
- nazwę produktu (podana na pierwszej stronie okładki niniejszego podręcznika)
- numer kluczowy oraz opis części (por. LISTA CZĘŚCI oraz RYSUNEK ZŁOŻENIOWY pod koniec niniejszego podręcznika)

INFORMACJE O RECYKLINGU

Produktu elektronicznego nie wolno pozbywać się na składowisku odpadów komunalnych. Aby zapewnić ochronę środowiska naturalnego, produkt należy poddać recyklingowi po jego zużyciu, zgodnie z przepisami prawa.

Należy korzystać z usług jednostek zajmujących się recyklingiem i posiadających uprawnienia do zbierania tego typu odpadów na danym obszarze. Postępując w ten sposób, pomagasz chronić zasoby naturalne i przyczyniasz się do poprawy europejskich standardów ochrony środowiska. Jeśli potrzebujesz więcej informacji na temat bezpiecznych i prawidłowych metod utylizacji, skontaktuj się z lokalnym organem miejskim lub sklepem, gdzie zakupiłeś produkt.

