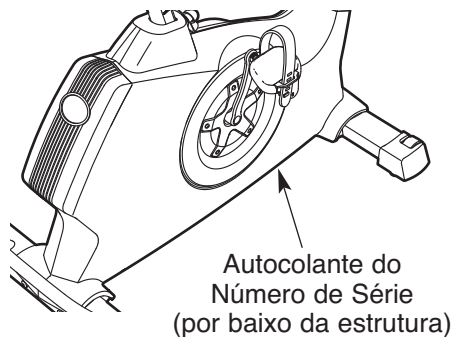


# NordicTrack® GX 4.1

Modelo nº NTEVEX74911.0

Nº de Série \_\_\_\_\_

Escreva o número de série no espaço acima para consulta futura.



## DÚVIDAS?

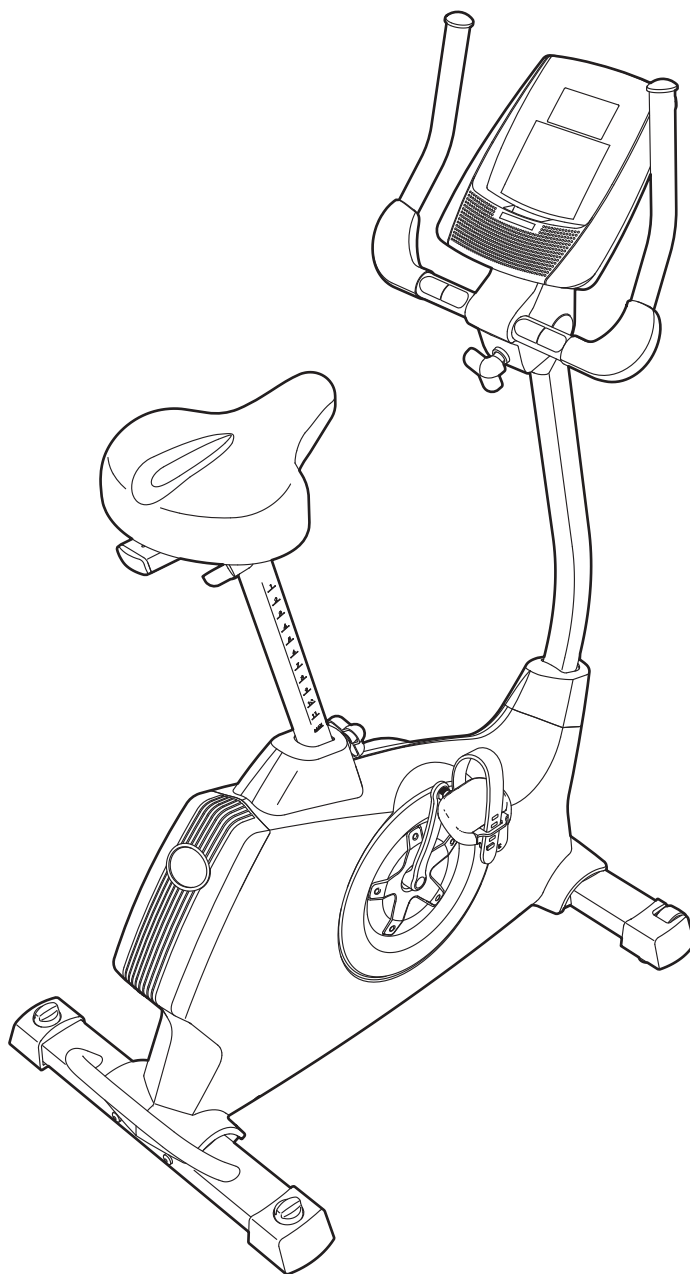
Se tiver dúvidas, se faltarem algumas peças ou se alguma peça estiver danificada, contacte o estabelecimento onde adquiriu este produto.

website: [www.iconsupport.eu](http://www.iconsupport.eu)

## ! CUIDADO

Leia todas as precauções e instruções neste manual antes de utilizar este equipamento. Guarde este manual para referência futura.

## MANUAL DO UTILIZADOR

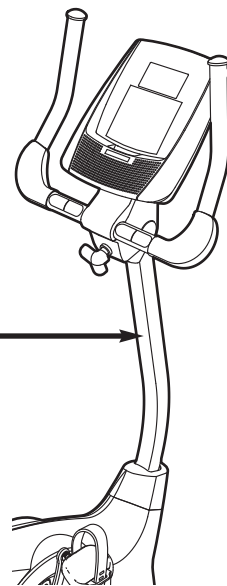
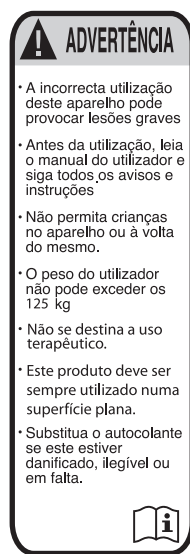


# ÍNDICE

LOCALIZAÇÃO DO AUTOCOLANTE DE AVISO .....	.2
PRECAUÇÕES IMPORTANTES .....	.3
ANTES DE COMEÇAR .....	.4
TABELA DE IDENTIFICAÇÃO DE PEÇAS .....	.5
MONTAGEM .....	.6
COMO UTILIZAR O SENSOR DE PULSAÇÕES PARA O PEITO .....	.11
COMO UTILIZAR A BICICLETA ESTÁTICA .....	.12
MANUTENÇÃO E RESOLUÇÃO DE PROBLEMAS .....	.21
DIRECTIVAS DE EXERCÍCIO .....	.23
LISTA DE PEÇAS .....	.25
DIAGRAMA AMPLIADO .....	.27
ENCOMENDAR PEÇAS DE SUBSTITUIÇÃO .....	.Contracapa
INFORMAÇÕES SOBRE RECICLAGEM .....	.Contracapa

## LOCALIZAÇÃO DO AUTOCOLANTE DE AVISO

O autocolante de aviso apresentado aqui é incluído com este produto. Aplique o autocolante de aviso sobre o aviso em inglês na localização indicado. Esta ilustração indica a localização do autocolante de aviso. **Se o autocolante faltar ou estiver ilegível, veja a capa deste manual e peça um autocolante de substituição gratuí-to. Aplique o autocolante na localização apresentada.** Nota: O autocolante pode não ser apresentado no tamanho efectivo.



# PRECAUÇÕES IMPORTANTES

**⚠ AVISO:** Para reduzir o risco de lesões graves, leia todas as precauções e instruções importantes deste manual e todos os avisos da bicicleta estática antes de o utilizar. A ICON não assume qualquer responsabilidade por ferimentos pessoais ou danos à propriedade provocados por este produto ou pela utilização do mesmo.

1. Consulte o seu médico antes de iniciar qualquer programa de exercício. Isto é especialmente importante para pessoas com mais de 35 anos ou com problemas de saúde prévios.
2. Utilize a bicicleta estática apenas da forma descrita neste manual.
3. É responsabilidade do proprietário garantir que todos os utilizadores da bicicleta estática são adequadamente informados acerca de todas as precauções.
4. A bicicleta estática destina-se apenas a uma utilização doméstica. Não utilize a bicicleta estática num ambiente comercial, institucional ou de aluguer.
5. Mantenha a bicicleta estática dentro de casa, afastada de humidades e poeiras. Não coloque a bicicleta estática numa garagem ou num pátio coberto, nem perto de água.
6. Coloque a bicicleta estática numa superfície nivelada, com pelo menos 0,6 m de espaço a toda a volta. Para proteger o chão ou a alcatifa de danos, coloque um tapete por baixo da bicicleta estática.
7. Inspeccione e aperte devidamente todas as peças com regularidade. Substitua imediatamente quaisquer peças gastas.
8. Mantenha sempre as crianças menores de 12 anos e os animais de estimação afastados da bicicleta estática.
9. Utilize roupa adequada durante o exercício; não utilize roupa larga que possa ficar presa na bicicleta estática. Utilize sempre calçado desportivo para proteger os pés.
10. A bicicleta estática não deve ser utilizada por pessoas com mais de 125 kg.
11. O sensor de pulsações não é um dispositivo médico. Vários factores, incluindo os movimentos do utilizador, podem afectar a exactidão das leituras do ritmo cardíaco. O sensor de pulsações destina-se apenas a auxiliá-lo(a) a determinar as tendências gerais do seu ritmo cardíaco.
12. Mantenha sempre as costas direitas enquanto utiliza a bicicleta estática; não arqueie as costas.
13. O excesso de exercício pode provocar lesões graves ou morte. Se sentir fraqueza ou dores ao fazer exercício, pare imediatamente e deixe-se arrefecer.

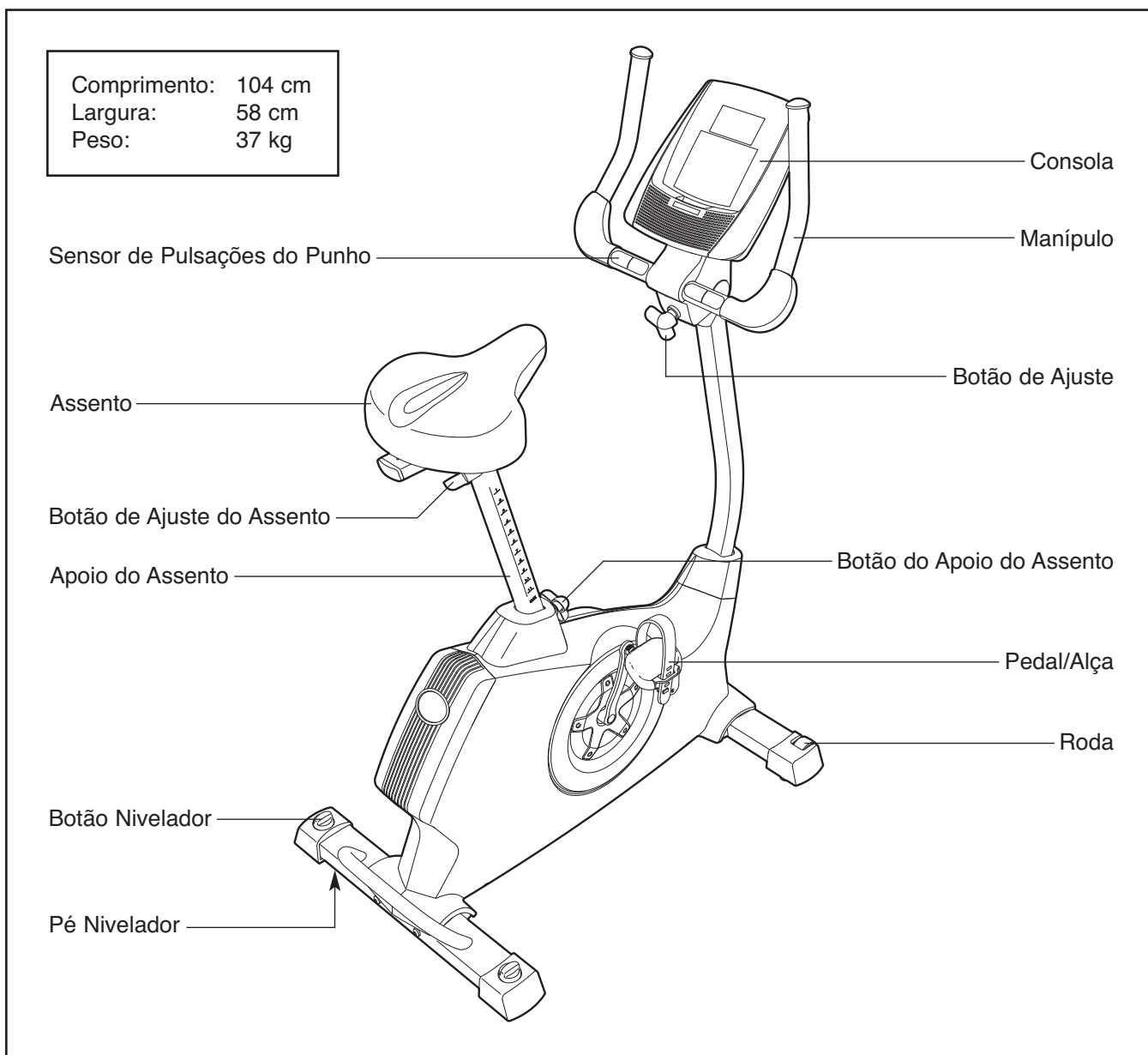
# ANTES DE COMEÇAR

Obrigado por seleccionar a revolucionária bicicleta estática NORDICTRACK® GX 4.1. Andar de bicicleta é um exercício eficaz para melhorar a condição cardiovascular, desenvolver a resistência e tonificar o corpo. A bicicleta estática GX 4.1 oferece uma selecção impressionante de funcionalidades concebidas para tornar os seus exercícios em casa mais eficazes e divertidos.

**Para seu benefício, leia atentamente este manual antes de utilizar a bicicleta estática.** Se tiver dúvi-

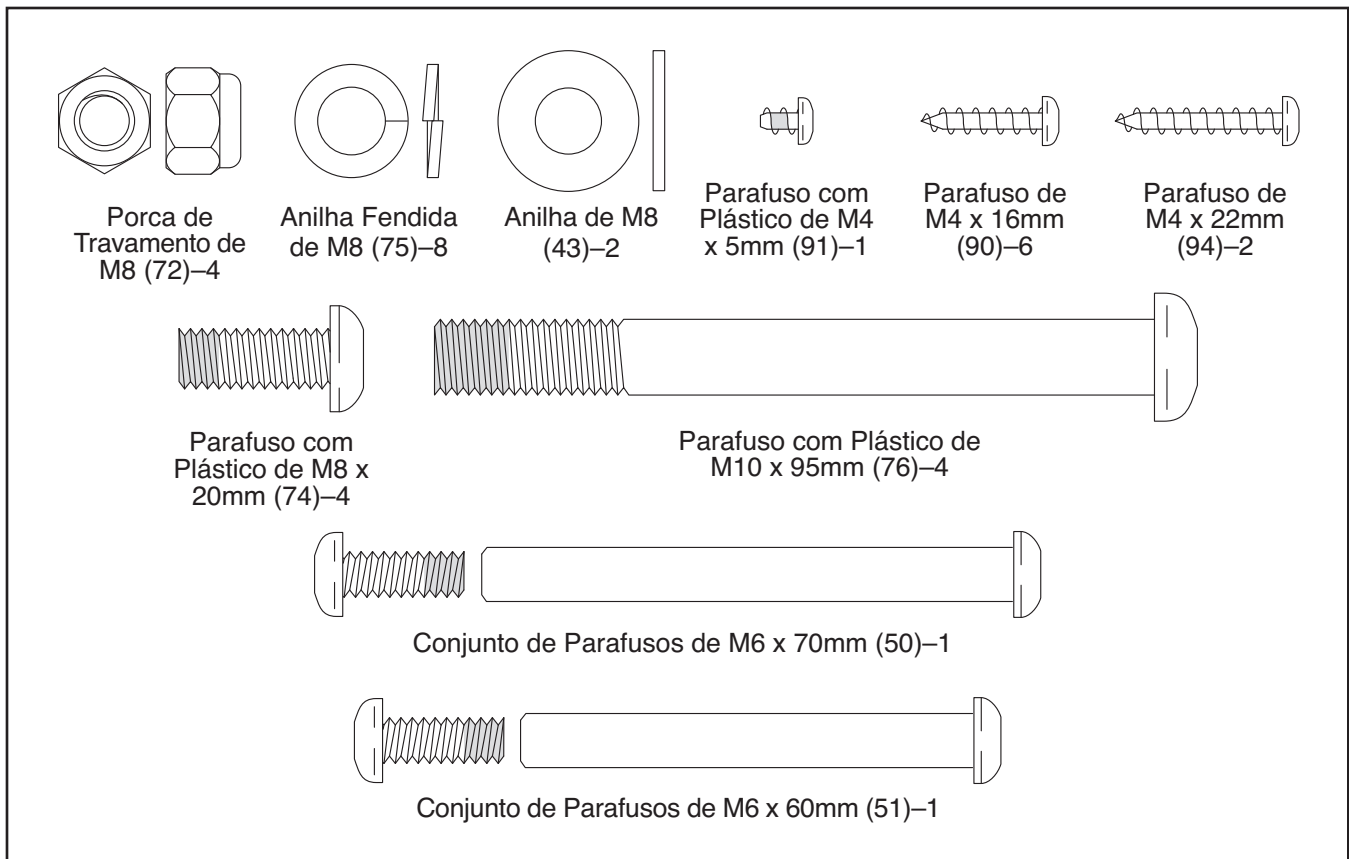
das após a leitura do manual, consulte a capa do mesmo. Para nos ajudar a prestar-lhe assistência, anote o número do modelo e o número de série do produto antes de nos contactar. O número do modelo e a localização do autocolante com o número de série estão indicados na capa deste manual.

Antes de continuar a ler, consulte a ilustração abaixo e familiarize-se com as peças indicadas.



# TABELA DE IDENTIFICAÇÃO DE PEÇAS

Consulte as ilustrações abaixo para identificar pequenas peças utilizadas na montagem. O número entre parêntesis junto a cada peça é o número da peça, da LISTA DE PEÇAS perto do fim deste manual. O número a seguir aos parêntesis é a quantidade necessária para a montagem. **Nota: Se uma peça não se encontrar no kit de equipamento, verifique se foi previamente montada. Para evitar danificar peças, não utilize ferramentas eléctricas na montagem.**



# MONTAGEM

- Para a montagem são necessárias duas pessoas.
- Coloque todas as peças numa área desimpedida e retire os materiais de embalagem. Não descarte os materiais de embalagem até concluir todos os passos da montagem.
- Para identificar peças pequenas, consulte a página 5.

- Para além da(s) ferramenta(s) incluída(s), para a montagem são necessárias as seguintes ferramentas:

uma chave inglesa

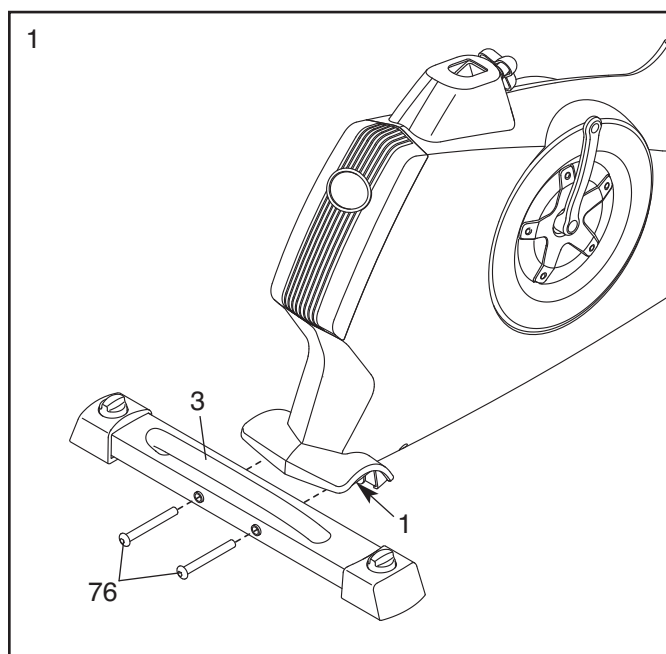


uma chave de fendas Phillips

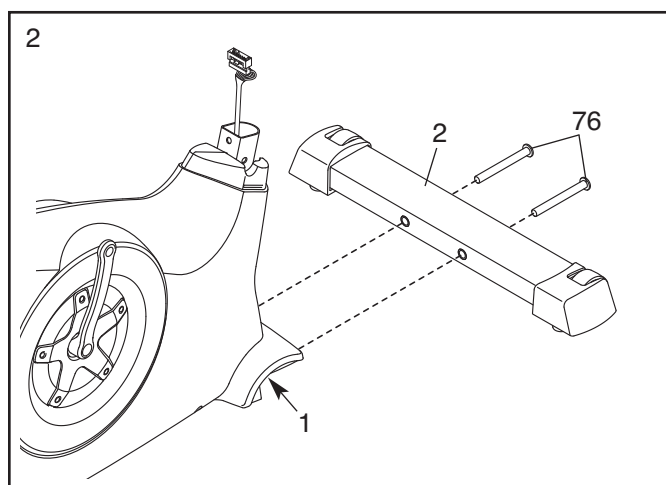


A montagem será mais fácil se tiver um conjunto de chaves de caixa ou de chaves de roquete. Para evitar danificar peças, não utilize ferramentas eléctricas.

1. Fixe o Estabilizador Traseiro (3) à Estrutura (1) com dois Parafusos com Plástico de M10 x 95mm (76).



2. Fixe o Estabilizador Frontal (2) à Estrutura (1) com dois Parafusos com Plástico de M10 x 95mm (76).

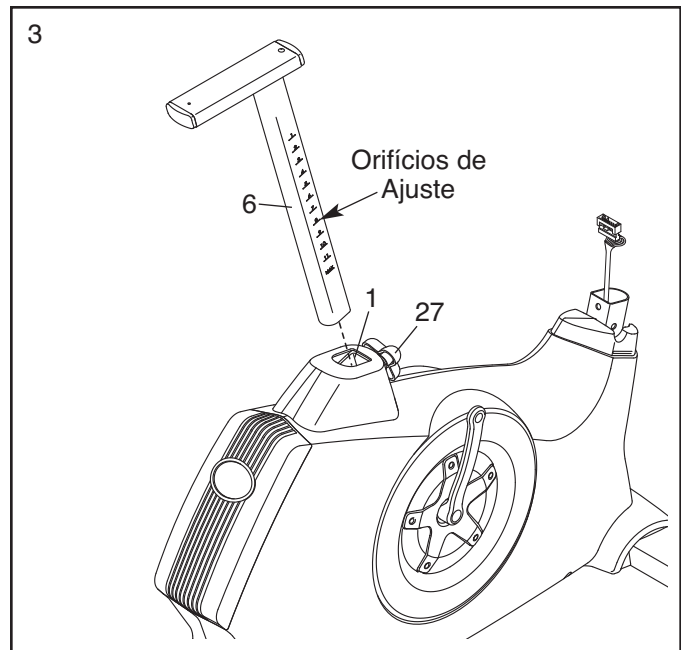


3. Solte o Botão de Ajuste (27) na Estrutura (1) rodando-o algumas vezes.

Posicione o Apoio do Assento (6) conforme mostrado. Em seguida, puxe o Botão de Ajuste (27) para fora e insira o Apoio do Assento na Estrutura (1).

Faça deslizar o Apoio do Assento (6) para cima ou para baixo até à posição pretendida e solte o Botão de Ajuste (27).

**Mova o Apoio do Assento (6) ligeiramente para cima ou para baixo para se certificar de que o Botão de Ajuste (27) está inserido num dos orifícios de ajuste no Apoio do Assento.** Em seguida, aperte o Botão de Ajuste.

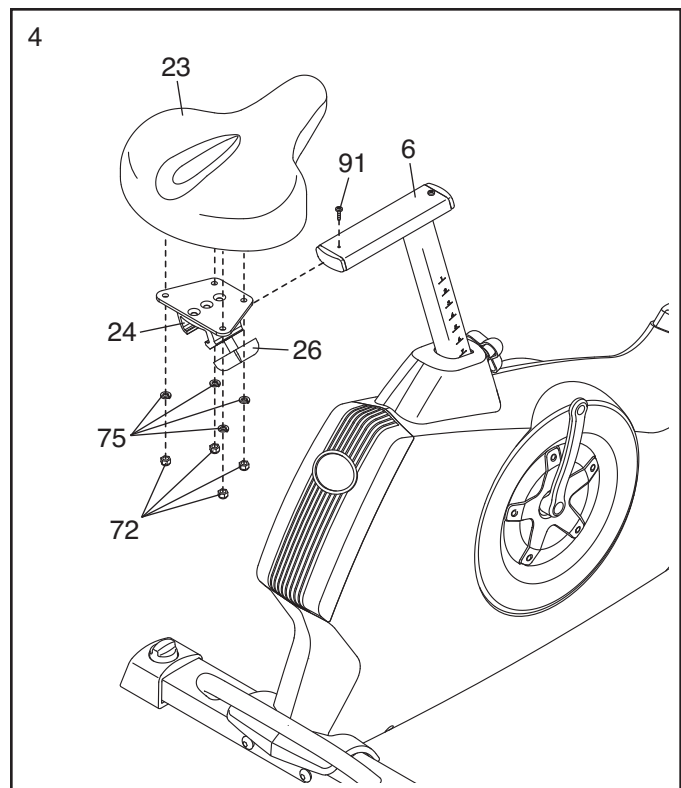


4. Oriente o Assento (23) e a Carroçaria do Assento (24) conforme indicado.

Fixe o Assento (23) à Carroçaria do Assento (24) com quatro Porcas de M8 (72) e quatro Anilhas Fendidas de M8 (75).

Faça deslizar a Carroçaria do Assento (24) para o Apoio do Assento (6). Em seguida, faça deslizar a Carroçaria do Assento o mais possível e aperte o Botão de Ajuste do Assento (26).

Fixe um Parafuso com Plástico de M4 x 5mm (91) à parte traseira do Apoio do Assento (6).



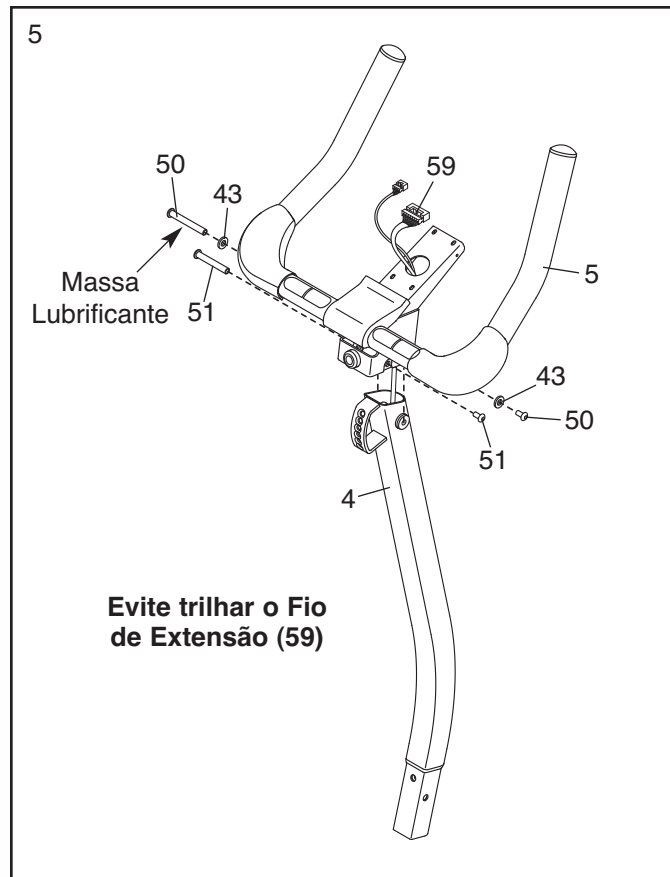
5. Aplique alguma da massa lubrificante incluída ao Conjunto de Parafusos de M6 x 70mm (50).

Oriente o Manípulo (5) e a Barra Vertical (4) conforme indicado.

Enquanto uma segunda pessoa segura no Manípulo (5) junto à Barra Vertical (4), insira o Fio de Extensão (59) para cima através do Manípulo.

**Conselho: evite trilhar o Fio de Extensão (59).** Fixe o Manípulo (5) à Barra Vertical (4) com o Conjunto de Parafusos de M6 x 70mm (50) e duas Anilhas de M8 (43).

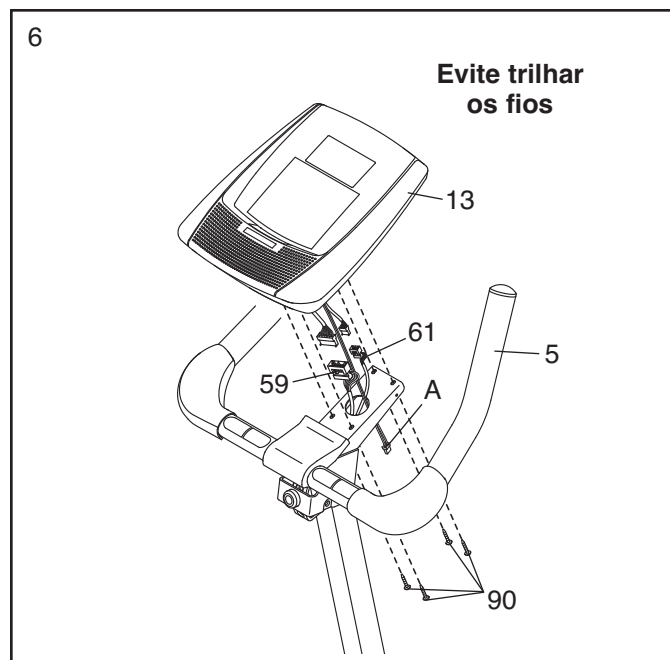
Em seguida, insira um Conjunto de Parafusos de M6 x 60mm (51) através do suporte inferior no Manípulo (5).



6. Enquanto outra pessoa segura a Consola (7) junto ao Manípulo (6), insira o fio receptor longo (A) através do Manípulo (6) conforme apresentado.

Em seguida, ligue os outros fios da Consola (13) ao Fio de Extensão (59) e ao Fio de Pulsações (61).

**Conselho: Evite trilhar os fios.** Fixe a Consola (13) ao Manípulo (5) com quatro Parafusos de M4 x 16mm (90).



7. Oriente o conjunto da Barra Vertical (4) e a Cobertura de Rotação (12) conforme indicado.

Faça deslizar a Cobertura de Rotação (12) para cima no Manípulo (5). **Conselho: Dobre e curve ligeiramente a Cobertura de Rotação para a fazer deslizar sobre o Manípulo. Evite trilhar os fios.**

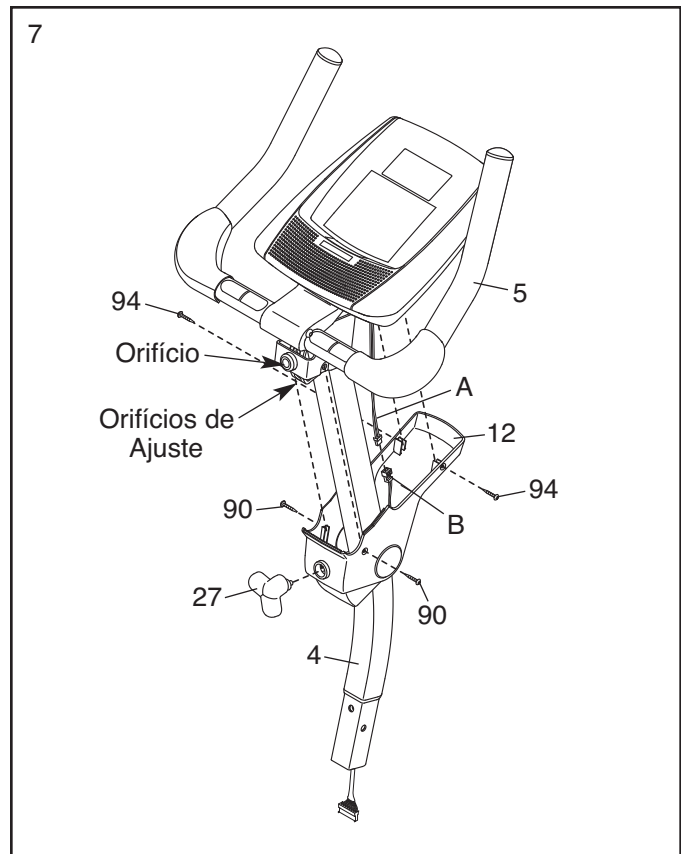
Ligue o fio receptor longo (A) ao Fio Receptor (B).

**Conselho: evite trilhar os fios.** Fixe a Cobertura de Rotação (12) ao Manípulo (5) com quatro Parafusos de M4 x 16mm (90) e dois Parafusos de M4 x 22mm (94).

Rode o Manípulo (5) até o orifício no Manípulo estar alinhado com um orifício de ajuste na Barra Vertical (4).

Aperte um Botão de Ajuste (27) no Manípulo (5) e um orifício de ajuste na Barra Vertical (4).

**Certifique-se de que o Botão de Ajuste está inserido num dos orifícios de ajuste.**



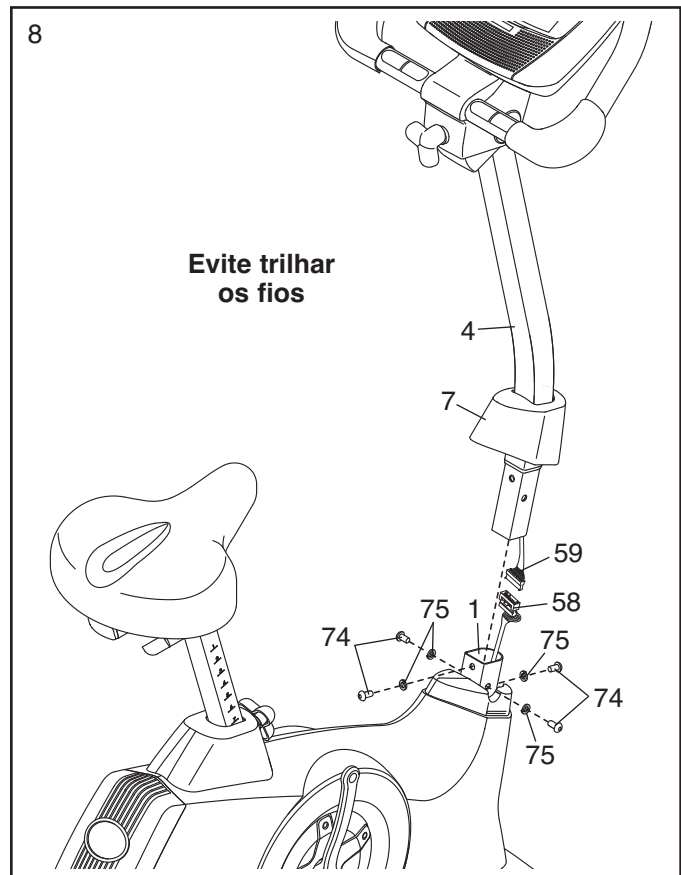
8. Faça deslizar a Cobertura de Protecção Frontal (7) para cima na Barra Vertical (4).

Enquanto outra pessoa segura na Barra Vertical (4) junto à Estrutura (1), ligue o Fio de Extensão (59) ao Fio Principal (58).

Insira a Barra Vertical (4) na Estrutura (1).

**Conselho: Evite trilhar os fios.** Fixe a Barra Vertical (4) com quatro Parafusos com Plástico de M8 x 20mm (74) e quatro Anilhas Fendidas de M8 (75).

Faça deslizar a Cobertura de Protecção Frontal (7) para baixo na Estrutura (1) e exerça pressão para encaixar no devido lugar.

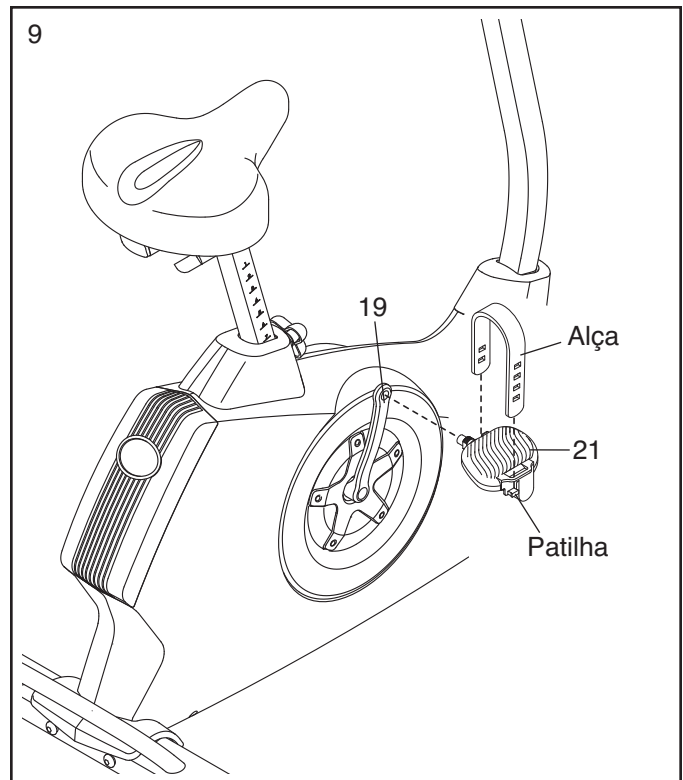


9. Identifique o Pedal Direito (21), que está marcado com um “R” (*L* ou *Left* indica esquerdo; *R* ou *Right* indica direita).

Com uma chave-inglesa, **aperte firmemente** o Pedal Direito (21) **no sentido dos ponteiros do relógio** na Haste do Pedaleiro Direito (19).

Aperte o Pedal Esquerdo (não mostrado), **no sentido contrário ao dos ponteiros do relógio**, na Haste do Pedaleiro Esquerdo (não mostrado).

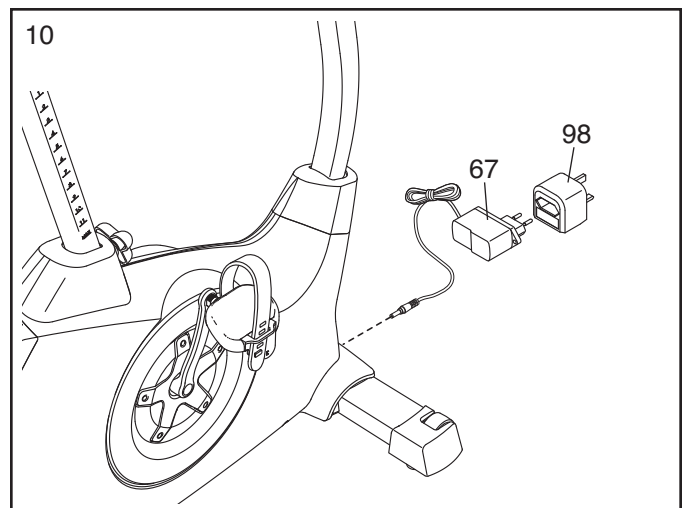
Ajuste a alça do Pedal Direito (21) para a posição pretendida e prima as extremidades das alças contra as patilhas do Pedal Direito. **Ajuste a alça do Pedal Esquerdo (não mostrado) da mesma forma.**



10. Ligue o Adaptador de Corrente (67) à tomada na frente da bicicleta estática.

Se necessário, ligue o Adaptador de Corrente (67) ao Adaptador da Ficha (98).

Para ligar o Adaptador de Corrente (67) a uma tomada, consulte **COMO LIGAR O ADAPTADOR DE CORRENTE** na página 12.

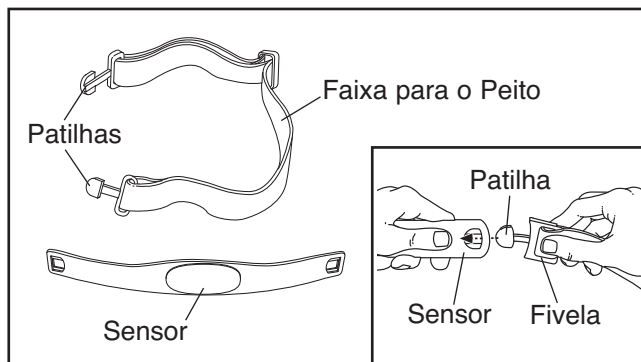


11. **Certifique-se de que todas as peças estão devidamente apertadas antes de utilizar a bicicleta estática. Nota: Poderão sobrar algumas peças após concluída a montagem.** Coloque um tapete por baixo da bicicleta estática para proteger o chão ou a alcatifa.

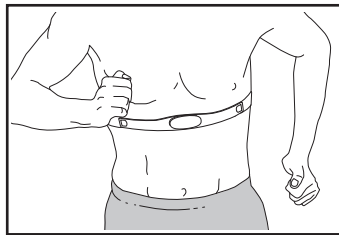
# COMO UTILIZAR O SENSOR DE PULSAÇÕES PARA O PEITO

## COMO COLOCAR O SENSOR

O sensor de pulsações para o peito tem dois componentes: a faixa para o peito e o sensor. Insira a patilha de uma das extremidades da faixa para o peito no orifício de uma das extremidades do sensor, conforme indicado na ilustração. Exerça pressão na extremidade do sensor por baixo da fivela da faixa para o peito. A patilha deve ficar alinhada com a frente do sensor.



Em seguida, coloque o sensor de pulsações para o peito à volta do peito e insira a outra extremidade da faixa para o peito no sensor. Se necessário, ajuste o comprimento da faixa



para o peito. O sensor de pulsações para o peito deve ser colocado debaixo do vestuário, bem apertado contra a pele, e o mais alto possível, desde que seja confortável, por baixo dos músculos peitorais ou dos seios. Certifique-se de que o logótipo do sensor está apontado para a frente e virado para cima.

Em seguida, afaste o sensor do seu corpo alguns centímetros e localize as duas áreas dos eléctrodos no lado interior (as áreas dos eléctrodos estão cobertas por sulcos rasos). Humedeça ambas as áreas dos eléctrodos com uma solução salina, como saliva ou uma solução para lentes de contacto. Volte a colocar o sensor contra o peito.

## CUIDADOS E MANUTENÇÃO

- Seque completamente o sensor de pulsações para o peito depois de cada utilização. O sensor de pulsações para o peito é activado quando as áreas do eléctrodo são humedecidas e o sensor de pulsações para o peito é colocado; o sensor de pulsações para o peito desliga quando é retirado e quando as áreas do eléctrodos secam. Se o sensor de pulsações

para o peito não for seco depois de cada utilização, pode permanecer activado durante mais tempo do que o necessário, gastando prematuramente a pilha.

- Guarde o sensor de pulsações para o peito num local quente e seco. Não guarde o sensor de pulsações para o peito num saco plástico ou noutro recipiente que possa reter humidade.
- Não exponha o sensor de pulsações para o peito à luz directa do sol durante longos períodos de tempo; não o exponha a temperaturas superiores a 50° C ou inferiores a -10° C.
- Não dobre nem estique excessivamente o sensor ao guardar o sensor de pulsações para o peito.
- Limpe o sensor com um pano húmido; nunca utilize álcool, produtos abrasivos ou químicos. A faixa para o peito pode ser lavada à mão e deve secar ao ar.

## RESOLUÇÃO DE PROBLEMAS

**Se o sensor de pulsações para o peito não funcionar adequadamente, tente efectuar os seguintes procedimentos.**

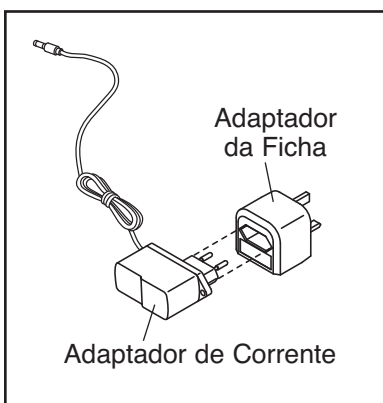
- Certifique-se de que tem o sensor de pulsações para o peito colocado da forma descrita à esquerda. Nota: Se o sensor de pulsações para o peito não funcionar quando é colocado da forma descrita, mova-o ligeiramente para baixo ou para cima sobre o peito.
- Humedeça ambas as áreas dos eléctrodos do sensor com uma solução salina, como saliva ou uma solução para lentes de contacto. Se as leituras dos batimentos cardíacos não aparecerem até começar a transpirar, volte a humedecer as áreas dos eléctrodos.
- À medida que caminha ou corre no tapete rolante, posicione-se junto ao centro da cinta de caminhar. **Para a consola poder apresentar as leituras dos batimentos cardíacos, o utilizador tem de estar à distância máxima de um braço da consola.**
- O sensor de pulsações para o peito foi concebido para funcionar com indivíduos que têm ritmos cardíacos normais. Os problemas de leitura dos batimentos cardíacos podem ser provocados por problemas médicos, como contracções ventriculares prematuras (pvcs), picos de taquicardia e arritmia.
- O funcionamento do sensor de pulsações para o peito pode ser afectado por interferências magnéticas provocadas por linhas de alta tensão ou outras fontes. Se suspeitar deste problema, tente mudar a localização do tapete rolante.

# COMO UTILIZAR A BICICLETA ESTÁTICA

## COMO LIGAR O ADAPTADOR DE CORRENTE

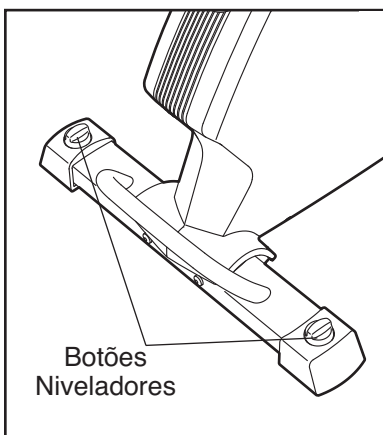
**IMPORTANTE:** Se a bicicleta estática tiver estado exposta a temperaturas frias, deixe que ela aqueça até à temperatura ambiente antes de ligar o adaptador de corrente. Se não o fizer, poderá danificar os ecrãs da consola ou outros componentes electrónicos.

Ligue o adaptador de corrente à tomada da estrutura da bicicleta estática. Em seguida, ligue o adaptador de corrente ao adaptador da ficha. Em seguida, ligue o adaptador da ficha a uma tomada adequada devidamente instalada, segundo todas as leis e regulamentos locais.



## COMO NIVELAR A BICICLETA ESTÁTICA

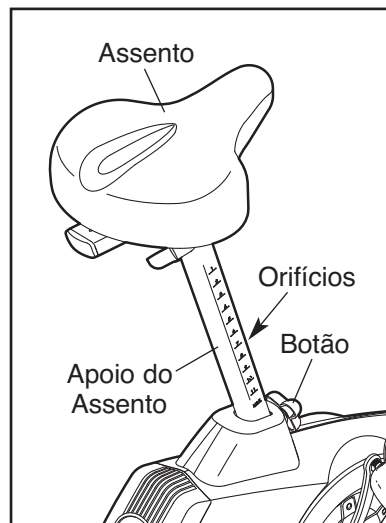
Se a bicicleta estática balançar ligeiramente durante a utilização, rode um ou ambos os botões niveladores do estabilizador traseiro e ajuste os pés niveladores até que o movimento de balanço seja eliminado.



## COMO AJUSTAR A ALTURA DO ASSENTO

Para um exercício eficaz, o assento deve estar à altura adequada. Ao pedalar, os seus joelhos devem ficar ligeiramente flectidos quando os pedais estiverem na posição mais baixa.

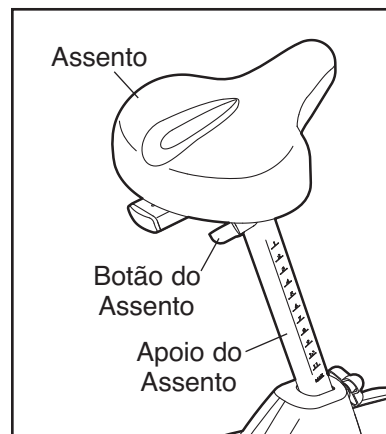
Para ajustar o assento, solte primeiro o botão de ajuste rodando-o algumas voltas. Em seguida, puxe o botão para fora, faça deslizar o assento para cima ou para baixo até à posição pretendida e, em seguida, solte o botão. **Mova o assento ligeiramente para cima ou para baixo**



**para se certificar de que o botão está inserido num dos orifícios de ajuste do apoio do assento.** Em seguida, aperte o botão.

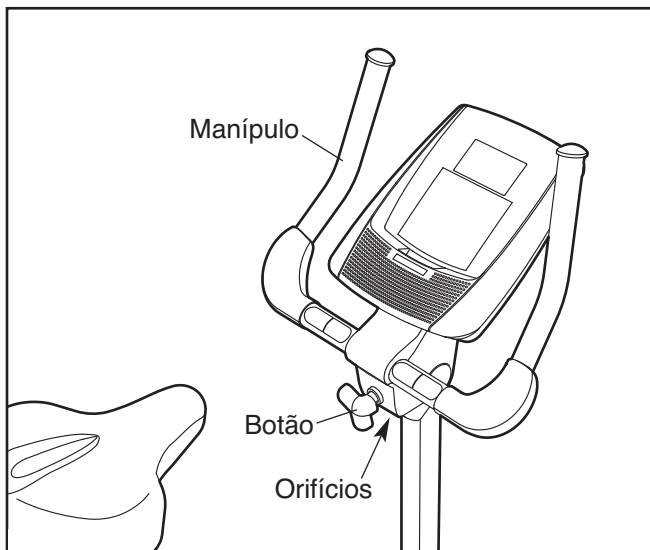
## COMO AJUSTAR A POSIÇÃO HORIZONTAL DO ASSENTO

Para ajustar a posição horizontal do assento, comece por soltar o botão de ajuste do assento rodando-o algumas voltas. Em seguida, mova o assento para a frente ou para trás até à posição pretendida e aperte firmemente o botão.



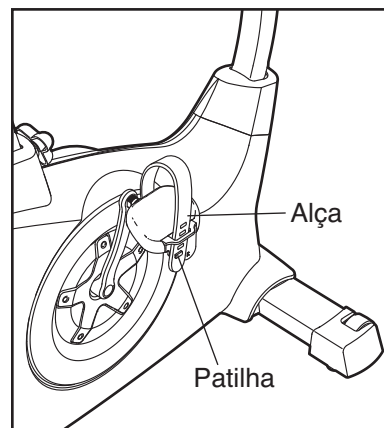
## COMO AJUSTAR O ÂNGULO DO MANÍPULO

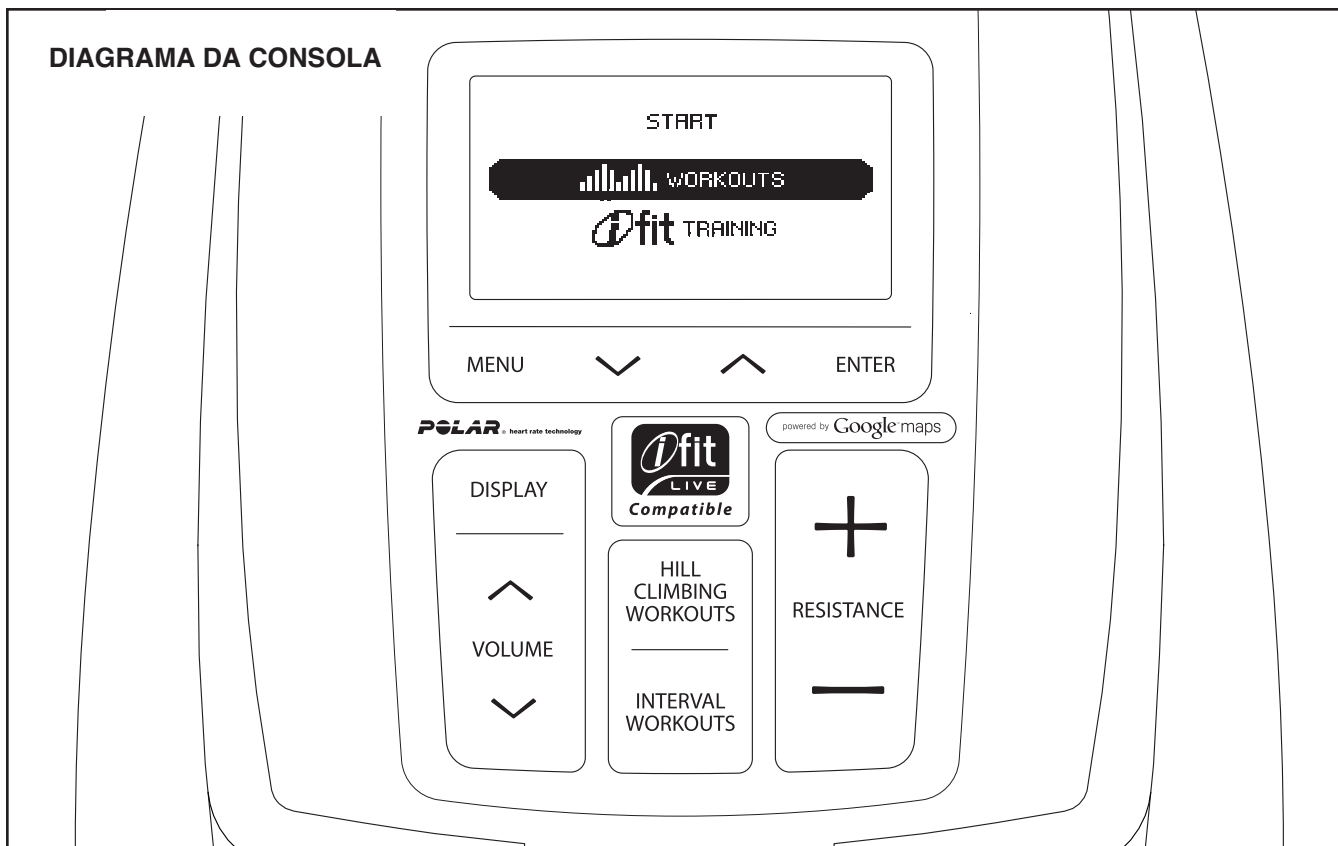
Para ajustar o ângulo do manípulo, solte primeiro o botão de ajuste rodando-o algumas voltas. Em seguida, puxe o botão para fora, rode o manípulo até ao ângulo pretendido e, em seguida, solte o botão num orifício de ajuste. **Certifique-se de que o botão está encaixado num dos orifícios de ajuste.** Em seguida, aperte o botão.



## COMO AJUSTAR AS ALÇAS DOS PEDAIS

Para ajustar as alças dos pedais, comece por puxar as extremidades das alças das patilhas dos pedais. Depois, ajuste as alças para a posição pretendida e pressione as extremidades das alças contra as patilhas.





## DIAGRAMA DA CONSOLA

### FUNCIONALIDADES DA CONSOLA

A consola avançada oferece uma gama de funcionalidades concebidas para tornar os seus exercícios mais eficazes e divertidos.

Quando utilizar o modo manual da consola, pode alterar a resistência dos pedais, bastando para isso tocar num botão. Enquanto faz exercício, a consola mostra continuamente informações sobre o mesmo. Pode até monitorizar o seu ritmo cardíaco, utilizando o sensor de pulsações do punho ou o sensor de pulsações para o peito incluído.

A consola oferece vinte e quatro sessões de exercício predefinidas: doze de subidas e doze intervaladas. Cada sessão de exercício altera automaticamente a resistência dos pedais e vai variando a velocidade das pedaladas à medida que guia o utilizador através de exercícios eficazes.

A consola oferece também um programa constante de energia que altera a resistência dos pedais para manter a produção de energia próxima do nível-alvo.

A consola inclui um modo de treino iFit que permite à sua consola comunicar com a sua rede sem fios através de um módulo iFit Live opcional.

Com o modo iFit Live, pode descarregar exercícios personalizados, criar os seus próprios exercícios, manter um registo dos resultados dos exercícios e aceder a muitas outras funcionalidades. **Explore [www.iFit.com](http://www.iFit.com) para mais informações.**

**Para adquirir um módulo iFit Live em qualquer altura, vá a [www.iFit.com](http://www.iFit.com) ou ligue para o número de telefone indicado na capa deste manual.**

Pode até ligar o leitor de MP3 ou de CD ao sistema de som da consola e ouvir as suas músicas ou os seus audiolivros preferidos durante o exercício.

**Para activar a consola**, consulte a página 15. **Para desligar a consola**, consulte a página 15. **Para utilizar o modo manual**, consulte a página 15. **Para utilizar uma sessão de exercício predefinida**, consulte a página 16. **Para utilizar uma sessão de energia constante**, consulte a página 18. **Para utilizar o modo de treino iFit**, consulte a página 19. **Para utilizar o sistema de som**, consulte a página 19. **Para utilizar o modo de informação**, consulte a página 19.

Nota: Se houver uma película de plástico sobre o ecrã, retire-a.

## COMO ACTIVAR A CONSOLA

Deve ser utilizado o adaptador de corrente incluído para fazer funcionar a bicicleta estática. Consulte COMO LIGAR O ADAPTADOR DE CORRENTE na página 12. Quando o adaptador de corrente estiver ligado, os ecrãs iluminar-se-ão e a consola ficará pronta a utilizar.

## COMO DESLIGAR A CONSOLA

Se os pedais não se moverem durante alguns segundos, é emitido um som e a consola entra em modo de pausa.

Se os pedais não se moverem durante alguns minutos e os botões não forem premidos, a consola desliga-se e o ecrã é reiniciado.

Quando acabar de fazer exercício, desligue o adaptador de corrente. **IMPORTANTE: Se não efectuar este procedimento, os componentes eléctricos da bicicleta estática poderão gastar-se prematuramente.**

## COMO UTILIZAR O MODO MANUAL

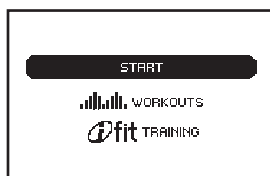
### 1. Comece a pedalar ou prima qualquer botão da consola para a ligar.

Consulte COMO ACTIVAR A CONSOLA mais acima.

### 2. Selecciono o modo manual.

Sempre que ligar a consola, aparece o menu principal.

Para seleccionar o modo manual, prima os botões de aumentar e diminuir ao lado do botão Introdução [ENTER] e realce **START** (Iniciar). Em seguida, prima o botão Introdução.



Se tiver seleccionado um exercício ou o modo de treino iFit, prima o botão Menu [MENU] para regressar ao menu principal.

### 3. Altere a resistência dos pedais conforme pretendido.

Enquanto pedala, altere a resistência dos pedais premindo os botões de aumentar e diminuir a Resistência [RESISTANCE].

Nota: Após premir os botões, os pedais demoram um momento até atingirem o nível de resistência seleccionado.

## 4. Acompanhe a sua progressão pelo ecrã.

A consola oferece diversos modos de apresentação. O modo de apresentação seleccionado irá determinar as informações de exercícios mostradas. Prima repetidamente o botão Ecrã [DISPLAY] para seleccionar o modo de apresentação pretendido.

O ecrã pode apresentar as seguintes informações sobre a sessão de exercício:

**Calorias [CALORIES]**—Este modo de apresentação exhibe o número aproximado de calorias que queimou.

**Distância [DISTANCE]**—Este modo de apresentação exhibe a distância que pedalou, em quilómetros ou milhas.

**Perfil**—Quando for seleccionado um exercício de subidas ou intervalado, este modo de apresentação mostra um perfil dos níveis de resistência do exercício.

**Pulsações [PULSE]**—Este modo de apresentação exhibe o ritmo cardíaco quando utilizar o sensor de pulsações do punho ou o sensor de pulsações para o peito incluído (veja o passo 5 na página 16).

**Resistência [RESISTANCE]**—Este modo de apresentação exhibe o nível de resistência dos pedais durante alguns segundos de cada vez que mudar o nível de resistência.

**Velocidade [SPEED]**—Este modo de apresentação apresenta a velocidade de pedalada em milhas por hora ou quilómetros por hora.

**Medidor de Velocidade-Alvo**—Quando é seleccionado um exercício, este modo de apresentação compara a velocidade da pedalada do utilizador com a velocidade de pedalada-alvo e incita o utilizador a aumentar ou diminuir a velocidade da pedalada.

**Tempo [TIME]**—Quando estiver seleccionado o modo manual, este modo de apresentação mostra o tempo decorrido. Quando for seleccionada uma sessão de exercício, o ecrã apresentará o tempo restante da sessão, em vez do tempo decorrido.

**WATTS [WATTS]**—Este modo de apresentação mostra a produção de energia em watts.

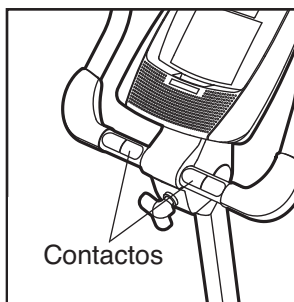
Altere o nível de volume da consola premindo os botões para aumentar ou diminuir o Volume [VOLUME].

Nota: A consola pode mostrar a velocidade de pedalada e a distância, quer em quilómetros, quer em milhas. Para alterar a unidade de medida, consulte COMO UTILIZAR O MODO DE INFORMAÇÃO na página 19.

## 5. Meça o seu ritmo cardíaco, se o desejar.

Para utilizar o sensor de pulsações para o peito incluído, consulte a página 11. Para utilizar o sensor de pulsações do punho, siga as instruções abaixo. **IMPORTANTE: Se utilizar o sensor de pulsações para o peito e agarrar o sensor de pulsações do punho em simultâneo, a consola não irá mostrar o seu ritmo cardíaco com precisão.**

**Se houver folhas de plástico sobre os contactos metálicos do sensor de pulsações do punho, retire-as.** Para medir o seu ritmo cardíaco, segure no sensor de pulsações do punho durante cerca de 15 segundos com as palmas pousadas sobre os contactos de metal. **Evite mover as mãos ou agarrar os contactos com demasiada força.**



Quando a sua pulsação for detectada, o seu ritmo cardíaco aparece no ecrã. Para uma leitura mais precisa do ritmo cardíaco, agarre os contactos durante, pelo menos, 15 segundos.

Se o ecrã não apresentar o ritmo cardíaco, certifique-se de que as suas mãos estão posicionadas conforme a descrição. Tenha o cuidado de não mover excessivamente as mãos nem apertar os contactos metálicos com demasiada firmeza. Para obter o melhor desempenho, limpe os contactos metálicos com um pano macio; **nunca utilize álcool, abrasivos ou químicos para limpar os contactos.**

## 6. Quando acabar de utilizar a bicicleta estática, a consola desligar-se-á automaticamente.

Consulte COMO DESLIGAR A CONSOLA na página 15.

## COMO UTILIZAR UMA SESSÃO DE EXERCÍCIO PREDEFINIDA

### 1. Comece a pedalar ou prima qualquer botão da consola para a ligar.

Consulte COMO ACTIVAR A CONSOLA na página 15.

### 2. Selecione uma sessão de exercício predefinida.

Se tiver seleccionado um exercício ou o modo de treino iFit, prima o botão Menu [MENU] para regressar ao menu principal.

Para seleccionar um exercício predefinido, prima os botões de aumentar e diminuir ao lado do botão Introdução [ENTER] e realce **WORKOUTS** (Exercícios). Em seguida, prima o botão Introdução.



Em seguida, prima os botões de aumentar e diminuir para realçar a categoria de exercício pretendida. Em seguida, prima o botão Introdução.

Pode também premir o botão Exercícios de Subidas [HILL CLIMBING WORKOUTS] ou o botão Exercícios Intervalados [INTERVAL WORKOUTS].

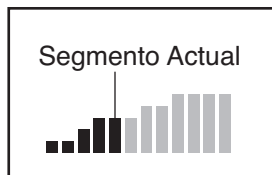
Prima os botões de aumentar e diminuir para realçar a subcategoria de exercício pretendida. Em seguida, prima o botão Introdução.

Prima os botões de aumentar e diminuir para realçar o nome do exercício pretendido. A duração, velocidade máxima, nível máximo de resistência e um perfil dos níveis de resistência do exercício aparecem no lado direito do ecrã. Em seguida, prima o botão Introdução.

### 3. Comece a pedalar para iniciar a sessão de exercício.

Cada sessão de exercício está dividida em segmentos de um minuto. Para cada segmento estão programados um nível de resistência e uma velocidade-alvo. Nota: Podem estar programados para segmentos consecutivos os mesmos nível de resistência e/ou velocidade de pedalada.

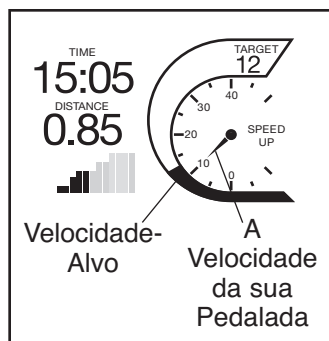
O perfil do exercício apresenta o seu progresso. O segmento intermitente do perfil representa o segmento em curso da sessão de exercício. A altura do segmento intermitente indica o nível de resistência para o segmento em curso.



Quando terminar o primeiro segmento do exercício, aparecerão no ecrã durante alguns segundos a velocidade-alvo e o nível de resistência do segundo segmento, para o(a) alertar. O segmento seguinte do perfil começará a piscar e os pedais ajustar-se-ão automaticamente ao nível de resistência do segmento seguinte.

Enquanto faz exercício, mantenha a sua velocidade de pedalada próxima da velocidade-alvo do segmento em curso.

O medidor da velocidade-alvo apresenta a velocidade da pedalada e a velocidade-alvo do segmento em curso. Quando as palavras **SPEED UP** (acelere) surgirem no medidor de



velocidade-alvo, acelere o ritmo da pedalada. Quando as palavras **SLOW DOWN** (abrande) surgirem no ecrã, reduza o ritmo da pedalada.

**IMPORTANTE: A velocidade configurada destina-se apenas a proporcionar motivação. A sua velocidade de pedalada real pode ser menor do que a velocidade-alvo. Certifique-se de que pedala a uma velocidade confortável para si.**

Se o nível de resistência para o segmento em curso for demasiado elevado ou demasiado baixo, pode preterir manualmente a definição premindo os botões de Resistência [RESISTANCE]. **IMPORTANTE: Quando terminar o segmento em curso da sessão de exercício, os pedais ajustar-se-ão automaticamente ao nível de resistência do segmento seguinte.**

A sessão de exercício continuará da mesma forma até terminar o último segmento.

Para parar a sessão de exercício a qualquer momento, pare de pedalar. É emitido um som. Se estiver seleccionado o modo de apresentação de tempo, o tempo começa a piscar no ecrã. Para reiniciar o exercício, basta continuar a pedalar.

### 4. Acompanhe a sua progressão pelo ecrã.

Consulte o passo 4 na página 15.

### 5. Meça o seu ritmo cardíaco, se o desejar.

Consulte o passo 5 na página 16.

### 6. Quando acabar de utilizar a bicicleta estática, a consola desligar-se-á automaticamente.

Consulte COMO DESLIGAR A CONSOLA na página 15.

## COMO UTILIZAR O PROGRAMA DE ENERGIA CONSTANTE

### 1. Comece a pedalar ou prima qualquer botão da consola para a ligar.

Consulte COMO ACTIVAR A CONSOLA na página 15.

### 2. Seleccione o programa de energia constante.

Se tiver seleccionado um exercício ou o modo de treino iFit, prima o botão Menu [MENU] para regressar ao menu principal.

Para seleccionar o exercício de energia constante, prima primeiro os botões de aumentar e diminuir ao lado do botão Introdução [ENTER] e realce *WORKOUTS* (Exercícios). Em seguida, prima o botão Introdução.

Em seguida, prima os botões de aumentar e diminuir para realçar o exercício de energia constante. Em seguida, prima o botão Introdução.

### 3. Introduza uma definição de watts-alvo.

Irão aparecer no ecrã as palavras *SET DESIRED WATT TARGET* (Defina watts-alvo pretendidos) e uma definição de watts.

Para introduzir uma definição de watts-alvo, prima os botões de aumentar e diminuir junto ao botão Introdução. Em seguida, prima o botão Introdução.

### 4. Comece a pedalar para iniciar a sessão de exercício.

A duração do exercício de energia constante é de 30 minutos.

A definição de watts-alvo aparece no topo do ecrã. Durante o exercício, o ecrã mostrará o seu progresso. A consola compara regularmente a sua produção de energia com a definição de watts-alvo.

Se a sua produção de energia estiver muito abaixo ou muito acima da definição de watts-alvo, a resistência dos pedais aumentará ou diminuirá automaticamente para fazer aproximar a sua produção de energia da definição de watts-alvo.

Pode também ser-lhe pedido que varie o ritmo da pedalada para aproximar a sua produção de energia da definição de watts-alvo. Quando as palavras *SPEED UP* (acelere) surgirem no ecrã, acelere o ritmo da pedalada. Quando as palavras *SLOW DOWN* (abrande) surgirem no ecrã, reduza o ritmo da pedalada.

**IMPORTANTE: A indicação de velocidade destina-se apenas a proporcionar motivação. A sua velocidade de pedalada real pode ser inferior à indicada. Certifique-se de que pedala a uma velocidade confortável para si.**

**Para alterar a definição de watts-alvo em qualquer altura durante o exercício, prima os botões de aumentar e diminuir junto ao botão Introdução.**

A sessão de exercício continuará da mesma forma até aparecerem zeros no ecrã de tempo.

Para parar a sessão de exercício a qualquer momento, pare de pedalar. É emitido um som. O tempo começará a piscar no ecrã. Para reiniciar o exercício, basta continuar a pedalar.

### 5. Acompanhe a sua progressão pelo ecrã.

Consulte o passo 4 na página 15.

### 6. Meça o seu ritmo cardíaco, se o desejar.

Consulte o passo 5 na página 16.

### 7. Quando acabar de utilizar a bicicleta estática, a consola desligar-se-á automaticamente.

Consulte COMO DESLIGAR A CONSOLA na página 15.

## COMO UTILIZAR O MODO DE TREINO IFIT

O módulo iFit Live opcional permite à consola comunicar com a sua rede sem fios e desbloqueia novas funcionalidades emocionantes.

Por exemplo, pode descarregar exercícios personalizados, criar os seus próprios exercícios, manter um registo dos resultados dos exercícios e aceder a muitas outras funcionalidades no Web site iFit Live.

**Para adquirir um módulo iFit Live em qualquer altura, vá a [www.iFit.com](http://www.iFit.com) ou ligue para o número de telefone indicado na capa deste manual.**

Para seleccionar o modo de treino iFit, insira o módulo iFit Live na consola. Prima o botão Menu [MENU] e, em seguida, prima os botões de aumentar e diminuir ao lado do botão Introdução [ENTER] e realce *IFIT TRAINING* (Treino iFit). Em seguida, prima o botão Introdução.

**Para obter mais informações sobre o modo de treino iFit, vá a [www.iFit.com](http://www.iFit.com).** Nota: para utilizar o módulo iFit Live, é necessário ter acesso a um computador com ligação à Internet e uma porta USB. Também é necessário ter uma rede sem fios, incluindo um router 802.11b preparado para emissão SSID (as redes ocultas não são suportadas). Também necessita de ser membro do iFit.com.

## COMO UTILIZAR O SISTEMA DE SOM

Para reproduzir música ou audiolivros através do sistema de som da consola durante o exercício, ligue o cabo de áudio incluído à tomada da consola e a uma tomada do leitor de MP3 ou de CD; **certifique-se de que o cabo de áudio está bem ligado.**

Em seguida, prima o botão de reprodução no leitor de MP3 ou de CD. Ajuste o nível do volume com o controlo de volume do leitor de MP3 ou CD, ou prima os botões para aumentar ou diminuir o volume na consola.

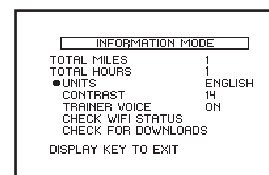
## COMO UTILIZAR O MODO DE INFORMAÇÃO

A consola inclui um modo de informação que lhe permite ver informações sobre a utilização da bicicleta estática, seleccionar uma unidade de medida para a consola e ajustar o nível de contraste do ecrã.

Quando estiver ligado um módulo iFit Live à consola, pode também utilizar o modo de informação para escolher uma configuração áudio para a voz do treinador pessoal, verificar o estado do módulo iFit Live e verificar se existem conteúdos para descarregar.

### 1. Selecciono o modo de informação.

Para seleccionar o modo de informação, prima e mantenha premido o botão Ecrã [DISPLAY] por alguns segundos, até surgir no ecrã o modo de informação.



### 2. Veja informações sobre a utilização da bicicleta estática.

O ecrã mostrará a distância total percorrida a pedalar na bicicleta estática. O ecrã irá também mostrar o número total de horas de utilização da bicicleta estática.

### 3. Selecciono uma unidade de medida, se o desejar.

Aparece no ecrã a palavra *ENGLISH* para milhas inglesas ou a palavra *METRIC* para quilómetros métricos, para mostrar a unidade de medida actualmente seleccionada.

Para mudar a unidade de medida, prima os botões de aumentar e diminuir até aparecer uma bala junto à palavra *UNITS* (Unidades). Em seguida, prima repetidamente o botão Introdução [ENTER] para seleccionar a unidade de medida pretendida.

**4. Ajuste o nível de contraste do ecrã, se o desejar.**

Surgirá também no ecrã o nível de contraste actualmente seleccionado. Para mudar o nível de contraste, prima os botões de aumentar e diminuir até aparecer uma bala junto à palavra *CONTRAST* (Contraste).

Prima o botão Introdução e, em seguida, prima repetidamente os botões de aumentar e diminuir, para seleccionar o nível de contraste pretendido. Prima o botão Introdução para guardar a configuração.

**5. Determine se está ligado à consola um módulo iFit Live.**

Se estiver ligado à consola um módulo iFit Live, o ecrã apresenta as palavras *WIFI STATUS* (Estado WiFi) ou *USB STATUS* (Estado USB).

Se não estive ligado qualquer acessório, o ecrã mostra as palavras *NO MODULE DETECTED* (Sem módulos detectados). Se não estiver ligado qualquer acessório, vá para o passo 9.

**6. Selecciona uma configuração áudio para a voz do treinador pessoal, se o desejar.**

Também aparece no ecrã a configuração áudio actualmente seleccionada para a voz do treinador pessoal.

Para mudar a configuração áudio, prima os botões de aumentar e diminuir até aparecer uma bala junto às palavras *TRAINER VOICE* (Voz do Treinador). Em seguida, prima repetidamente o botão Introdução para definir a voz do treinador pessoal para *ON* (Ligada) ou *OFF* (Desligada).

**7. Verifique o estado do módulo iFit Live, se o desejar.**

Para mudar o estado do módulo iFit Live, prima os botões de aumentar e diminuir até aparecer uma bala junto às palavras *CHECK WIFI STATUS* (Verificar estado WiFi) ou *CHECK USB STATUS* (Verificar estado USB).

Em seguida, prima o botão Introdução. Após alguns segundos, aparece no ecrã o estado do módulo iFit Live. Para sair deste ecrã, prima e mantenha premido o botão Ecrã durante alguns segundos.

**8. Verifique se existem conteúdos para descarregar, se o desejar.**

Para verificar se existem exercícios e firmware iFit Live para descarregar, prima os botões de aumentar e diminuir até aparecer uma bala junto às palavras *CHECK FOR DOWNLOADS* (Verificar Conteúdos para Descarregar).

Em seguida, prima o botão Introdução. A consola verifica então se existem exercícios iFit Live e firmware para descarregar.

**9. Saia do modo de informação.**

Prima o botão Ecrã para sair do modo de informação.

# MANUTENÇÃO E RESOLUÇÃO DE PROBLEMAS

Examine e aperte regularmente todas as peças da bicicleta estática. Substitua imediatamente quaisquer peças gastas.

Para limpar a bicicleta estática, utilize um pano humedecido e uma pequena quantidade de detergente suave. **IMPORTANTE: Para evitar danificar a consola, mantenha-a afastada de líquidos e não a exponha à luz solar directa.**

## RESOLUÇÃO DE PROBLEMAS COM A CONSOLA

Se aparecerem linhas no ecrã da consola, consulte o passo 4 na página 20 e ajuste o nível de contraste do ecrã.

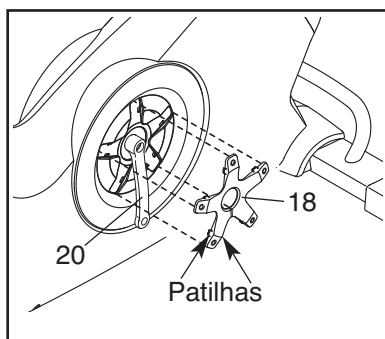
Se a consola não apresentar o ritmo cardíaco quando utilizar o sensor de pulsações do punho, consulte o passo 5 na página 16.

## COMO AJUSTAR O INTERRUPTOR DE LÂMINAS

Se a consola não apresentar informações correctas, o interruptor de lâminas deve ser ajustado. Para ajustar o interruptor de lâminas, deve retirar o pedal esquerdo, a capa do disco esquerda e o disco do pedal esquerdo (consulte as instruções abaixo).

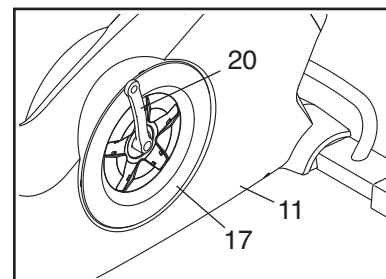
Utilizando uma chave-inglesa, rode o pedal esquerdo no sentido dos ponteiros do relógio e retire-o.

Rode a Haste do Pedaleiro Esquerdo (20) até uma posição vertical com a extremidade da Haste do Pedaleiro Esquerdo a apontar para baixo conforme apresentado.



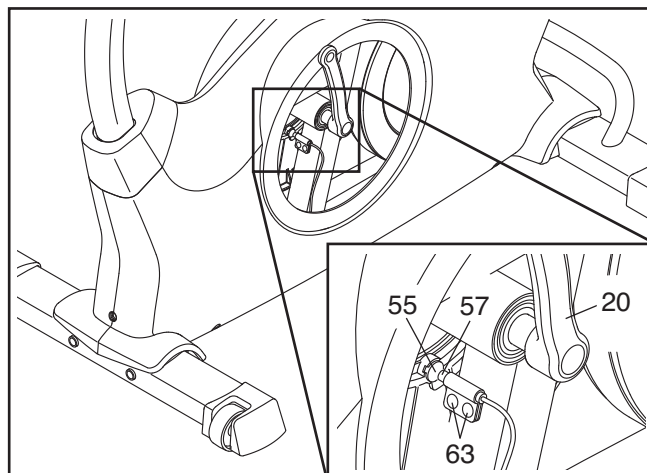
Com uma chave de fendas plana, solte as patilhas em cada ponto da Capa do Disco esquerda (18). Solte cuidadosamente a Capa do Disco esquerda sobre a Haste do Pedaleiro Esquerdo (20) e retire a Capa do Disco esquerda.

Em seguida, rode a Haste do Pedaleiro Esquerdo (20) até uma posição vertical com a extremidade da Haste do Pedaleiro Esquerdo a apontar para cima.



Rode o Disco do Pedal esquerdo (17) no sentido dos ponteiros do relógio para o soltar da Protecção Esquerda (11). Em seguida, mova o Disco do Pedal esquerdo para cima e retire-o da Haste do Pedaleiro Esquerdo (20).

Localize o Interruptor de Lâminas (57). Desaperte, mas não retire, os dois Parafusos de Flange de M4 x 12,7mm (63).



Em seguida, rode a Haste do Pedaleiro Esquerdo (20) até que um Íman (55) fique alinhado com o Interruptor de Lâminas (57). Faça deslizar ligeiramente o Interruptor de Lâminas, aproximando-o ou afastando-o do Íman. Em seguida, aperte novamente os dois Parafusos de Flange de M4 x 12,7mm (63).

Rode a Haste do Pedaleiro Esquerdo (20) por um momento. Repita estes procedimentos até a consola apresentar informações correctas.

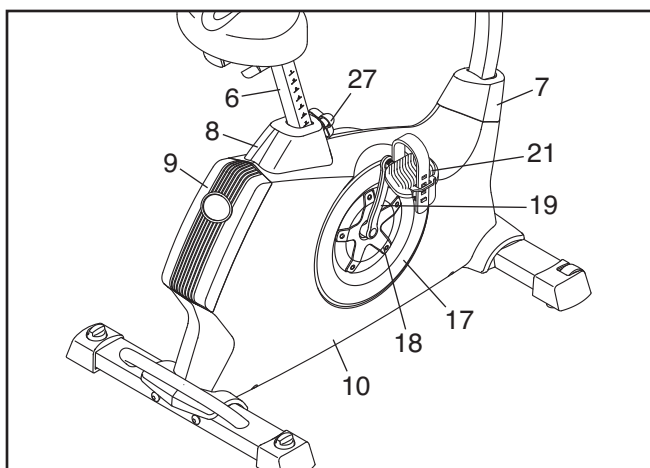
Quando o interruptor de lâminas estiver devidamente ajustado, fixe novamente o disco do pedal esquerdo, a capa do disco esquerda e o pedal esquerdo.

## COMO AJUSTAR A CORREIA DE TRANSMISSÃO

Se sentir que os pedais escorregam enquanto pedala, mesmo com a resistência ajustada para o nível mais elevado, pode ser necessário ajustar a correia de transmissão.

Para ajustar a correia de transmissão, deve retirar o pedal direito, o apoio do assento, a cobertura de protecção superior, a cobertura de protecção traseira, a cobertura de protecção frontal, a cobertura do disco direito, o disco do pedal direito e a protecção direita (consulte as instruções abaixo).

Com uma chave-inglesa, rode o Pedal Direito (21) no sentido contrário ao dos ponteiros do relógio e retire-o.



Retire o Botão de Ajuste (27) e o Apoio do Assento (6).

Com uma chave de fendas plana, retire a Cobertura de Protecção Superior (8) e a Cobertura de Protecção Traseira (9). Em seguida, utilize a chave de fendas plana para soltar a Cobertura de Protecção Frontal (7).

Rode a Haste do Pedaleiro Direito (19) até uma posição vertical com a extremidade da Haste do Pedaleiro Direito a apontar para baixo.

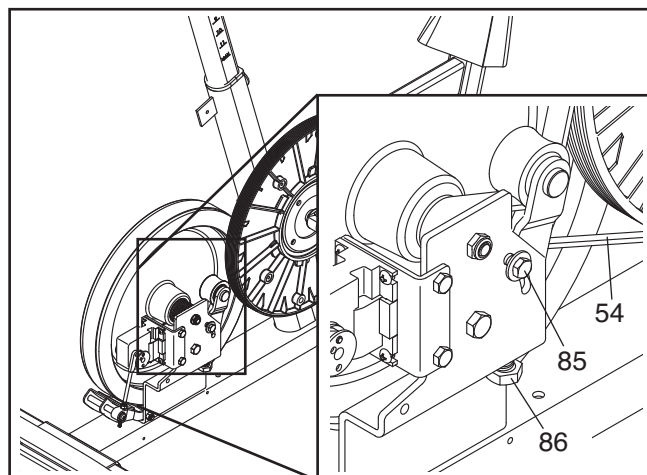
Com uma chave de fendas plana, solte as patilhas em cada ponto da Capa do Disco direita (18). Solte cuidadosamente a Capa do Disco direita sobre a Haste do Pedaleiro Direito (19) e retire a Capa do Disco direita. Nota: Consulte as ilustrações na página 21 para obter mais detalhes.

Em seguida, rode a Haste do Pedaleiro Direito (19) até uma posição vertical com a extremidade da Haste do Pedaleiro Direito a apontar para cima.

Rode o Disco do Pedal direito (17) no sentido dos ponteiros do relógio para o soltar da Protecção Direita (10). Em seguida, mova o Disco do Pedal direito para cima e retire-o da Haste do Pedaleiro Direito (19).

Consulte o DIAGRAMA AMPLIADO na página 27 e retire os Parafusos de M4 x 19mm (89) e os Parafusos de M4 x 25mm (62) das Protecções Esquerda e Direita (10, 11). Em seguida, retire a Protecção Direita.

Em seguida, solte o Parafuso Sextavado de M6 x 20mm (85). Em seguida, aperte o Parafuso Sextavado de M10 x 50mm (86) até que a Correia de Transmissão (54) fique apertada.



Quando a Correia de Transmissão (54) estiver apertada, aperte o Parafuso Sextavado de M6 x 20mm (85).

Em seguida, fixe novamente a cobertura direita, o disco do pedal direito, a capa do disco direita, a cobertura de protecção frontal, a cobertura de protecção traseira, a cobertura de protecção superior, o apoio do assento e o pedal direito.

# DIRECTIVAS DE EXERCÍCIO

**AVISO:** Consulte o seu médico antes de iniciar este ou qualquer outro exercício. Isto é especialmente importante para pessoas com mais de 35 anos ou com problemas de saúde prévios.

O sensor de pulsações não é um dispositivo médico. Há diversos factores que podem afectar a precisão das leituras dos batimentos cardíacos. O sensor de pulsações é meramente um auxiliar do exercício para determinar a tendência geral dos batimentos cardíacos.

Estas directivas irão ajudá-lo a planear o programa de exercícios. Para obter informações detalhadas sobre os exercícios, adquira um livro com boa reputação ou consulte o médico. Lembre-se de que uma nutrição e descanso adequados são essenciais para obter bons resultados.

## INTENSIDADE DO EXERCÍCIO

Quer o seu objectivo seja queimar gorduras ou fortalecer o sistema cardiovascular, a intensidade adequada dos exercícios é a chave para obter resultados. Pode utilizar os batimentos cardíacos como guia para encontrar o nível de intensidade adequado. A tabela abaixo apresenta os batimentos cardíacos recomendados para queimar gorduras e para o exercício aeróbico.

165	155	145	140	130	125	115	♥
145	138	130	125	118	110	103	♥
125	120	115	110	105	95	90	♥
<hr/>							
20	30	40	50	60	70	80	

Para encontrar o nível de intensidade adequado, localize a sua idade na parte de baixo da tabela (as idades estão arredondadas para os dez anos mais próximos). Os três números indicados acima da idade definem a “zona de exercício.” O número mais baixo representa os batimentos cardíacos para queimar gorduras, o número do meio representa os batimentos cardíacos para queimar gorduras ao máximo e o número mais elevado representa os batimentos cardíacos para o exercício aeróbico.

**Queimar Gorduras**—Para queimar gorduras eficazmente, deve exercitar-se com um nível de intensidade baixo durante algum tempo. Durante os primeiros minutos de exercício o corpo utiliza *calorias de hidratos de carbono* como energia. Só depois dos primeiros minutos de exercício é que o corpo começa a utilizar as *calorias de gordura* armazenadas como energia. Se o objectivo for queimar gordura, ajuste a intensidade do exercício até os batimentos cardíacos estarem próximos do número mais baixo da sua zona de exercício. Para queimar gorduras ao máximo, faça o exercício com os batimentos cardíacos perto do número do meio na zona de exercício.

**Exercício Aeróbico**—Se o objectivo for fortalecer o sistema cardiovascular, deverá fazer exercícios aeróbicos, ou seja, actividades que requeiram uma grande quantidade de oxigénio durante períodos prolongados de tempo. Para exercícios aeróbicos, ajuste a intensidade do exercício até os batimentos cardíacos estarem próximos do número mais alto da sua zona de exercício.

## DIRECTIVAS DE EXERCÍCIO

**Aquecimento**—Comece com 5 a 10 minutos de exercícios leves e de alongamento. O aquecimento aumenta a temperatura corporal, batimentos cardíacos e circulação, preparando-o para o exercício.

**Exercício da Zona**—Faça 20 a 30 de exercício com os batimentos cardíacos dentro da sua zona de exercício. (Durante as primeiras semanas do programa de exercício, não mantenha os batimentos cardíacos dentro da zona de exercício durante mais de 20 minutos.) Respire normal e profundamente durante o exercício; não sustenha a respiração.

**Arrefecimento**—Termine com 5 a 10 minutos de alongamentos. Os alongamentos aumentam a flexibilidade dos músculos e ajudam-no a evitar os problemas pós-exercício.

## FREQUÊNCIA DE EXERCÍCIO

Para manter ou melhorar a sua condição física, faça três exercícios por semana, com um intervalo mínimo de um dia entre exercícios. Após alguns meses de exercícios regulares, pode chegar aos cinco exercícios por semana, se pretender. Lembre-se de que a chave para atingir o sucesso é fazer do exercício uma parte regular e agradável do quotidiano.

## SUGESTÕES DE ALONGAMENTOS

À direita apresentamos a forma correcta de executar diversos alongamentos básicos. Movimente-se lentamente à medida que alonga; não faça movimentos bruscos.

### 1. Alongamento a Tocar nos Dedos dos Pés

Em pé, com os joelhos ligeiramente flectidos, incline-se lentamente para a frente a partir das ancas. Descontraia as costas e ombros à medida que tenta atingir os dedos do pé o mais possível. Conte até 15 e descontraia. Repita 3 vezes. Alonga os tendões do jarrete, parte de trás dos joelhos e costas.

### 2. Alongamento dos Tendões do Jarrete

Sente-se com uma perna estendida. Encoste a planta do outro pé à parte interna da coxa da perna estendida. Tente atingir os dedos do pé o mais possível. Conte até 15 e descontraia. Repita 3 vezes para cada perna. Alonga os tendões do jarrete, a parte de baixo das costas e as virilhas.

### 3. Alongamento da Canela/Tendão de Aquiles

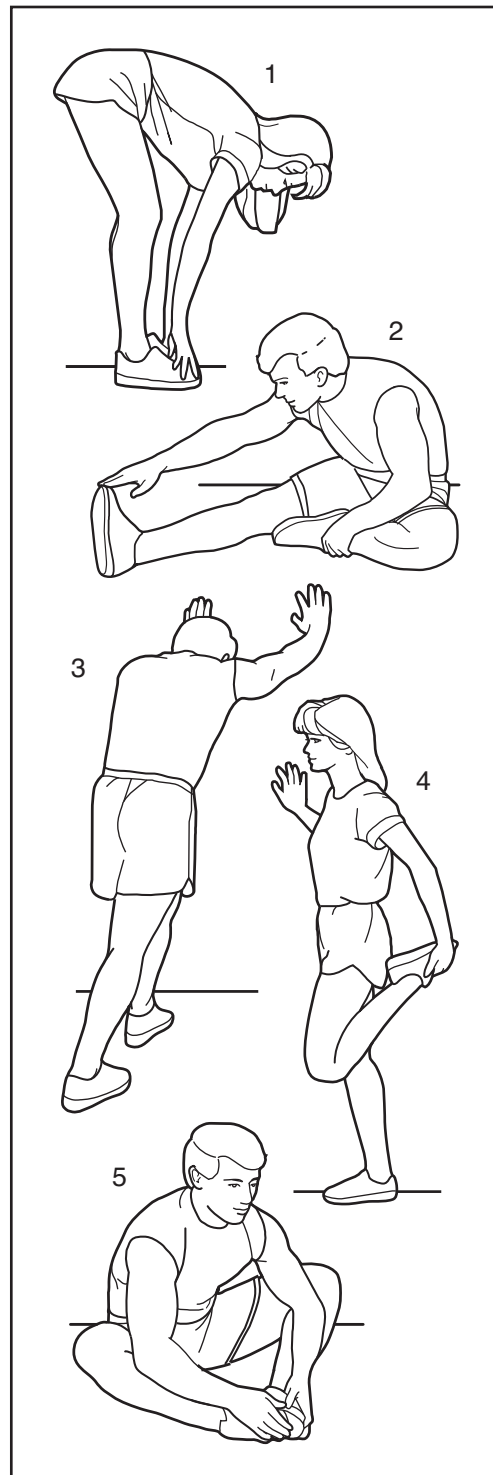
Com uma perna em frente da outra, incline-se para a frente e coloque as mãos contra uma parede. Mantenha a perna de trás direita e o pé bem apoiado no chão. Dobre a perna da frente, incline-se para a frente e mova as ancas em direcção à parede. Conte até 15 e descontraia. Repita 3 vezes para cada perna. Para alongar ainda mais os tendões de Aquiles, dobre também a perna de trás. Alonga as canelas, tendões de Aquiles e tornozelos.

### 4. Alongamento dos Quadríceps

Com uma mão apoiada numa parede por motivos de equilíbrio, agarre pelas costas um pé com a outra mão. Encoste o calcanhar o mais possível às nádegas. Conte até 15 e descontraia. Repita 3 vezes para cada perna. Alonga os quadríceps e os músculos das ancas.

### 5. Alongamento da Parte Interna da Coxa

Sente-se com as plantas dos pés encostadas uma à outra e os joelhos para fora. Empurre os pés o mais possível em direcção às virilhas. Conte até 15 e descontraia. Repita 3 vezes. Alonga os quadríceps e os músculos das ancas.



# LISTA DE PEÇAS

Modelo nº NTEVEX74911.0 R0411A

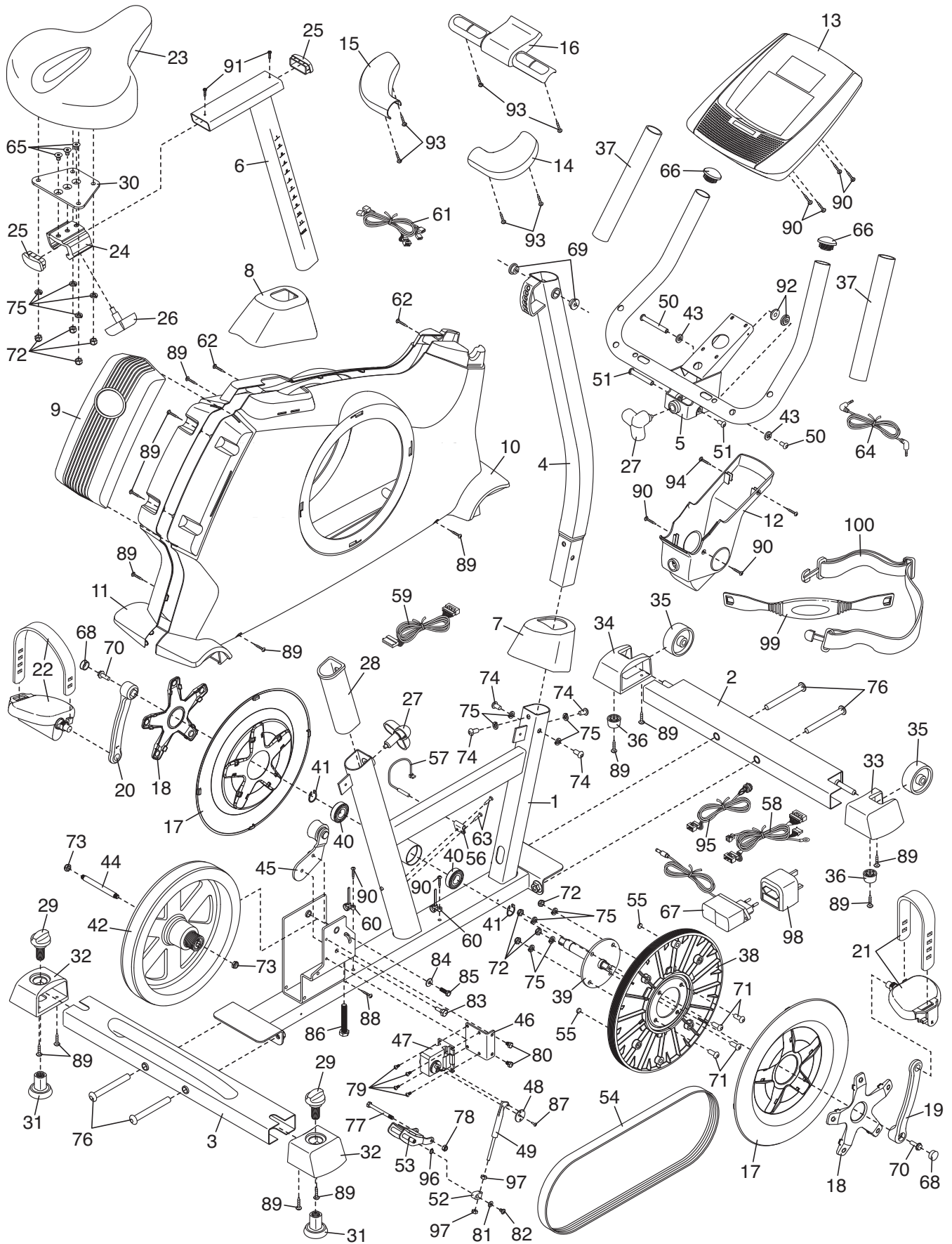
Nº	Qtd.	Descrição	Nº	Qtd.	Descrição
1	1	Estrutura	47	1	Motor de Resistência
2	1	Estabilizador Frontal	48	1	Disco de Resistência
3	1	Estabilizador Traseiro	49	1	Braço de Resistência
4	1	Barra Vertical	50	1	Conjunto de Parafusos de M6 x 70mm
5	1	Manípulo	51	1	Conjunto de Parafusos de M6 x 60mm
6	1	Apoio do Assento	52	1	Suporte de Resistência
7	1	Cobertura de Protecção Frontal	53	1	Íman C
8	1	Cobertura de Protecção Superior	54	1	Correia de Transmissão
9	1	Cobertura de Protecção Posterior	55	2	Íman
10	1	Protecção Direita	56	1	Grampo
11	1	Protecção Esquerda	57	1	Interruptor de Lâminas/Fio do Interruptor de Lâminas
12	1	Cobertura de Rotação	58	1	Fio Principal
13	1	Consola	59	1	Fio de Extensão
14	1	Protecção Direita	60	2	Grampo para Fio
15	1	Protecção Esquerda	61	1	Fio de Pulsações
16	1	Sensor de Pulsações	62	2	Parafuso de M4 x 25mm
17	2	Disco do Pedal	63	2	Parafuso de Flange de M4 x 12,7mm
18	2	Capa do Disco	64	1	Cabo de Áudio
19	1	Haste do Pedaleiro Direito	65	3	Parafuso de Cabeça Chata de M8 x 17mm
20	1	Haste do Pedaleiro Esquerdo	66	2	Tampa do Manípulo
21	1	Pedal Direito/Alça	67	1	Adaptador de Corrente
22	1	Pedal Esquerdo/Alça	68	2	Capa do Pedaleiro
23	1	Assento	69	2	Bucha Rotativa da Barra Vertical
24	1	Carroçaria do Assento	70	2	Parafuso da Flange de 5/16"
25	2	Capa do Apoio do Assento	71	4	Pino Roscado de Cabeça Redonda de M8 x 20mm
26	1	Botão de Ajuste do Assento	72	8	Porca de Travamento de M8
27	2	Botão de Ajuste	73	2	Contraporca de M8
28	1	Manga do Apoio do Assento	74	4	Parafuso com Plástico de M8 x 20mm
29	2	Botão Nivelador	75	12	Anilha Fendida de M8
30	1	Haste do Assento	76	4	Parafuso com Plástico de M10 x 95mm
31	2	Pé Nivelador	77	1	Parafuso Sextavado de M6 x 65mm
32	2	Tampa do Estabilizador Traseiro	78	1	Porca de Travamento de M6
33	1	Capa do Estabilizador Direito	79	4	Parafuso de Flange de M4 x 12mm
34	1	Capa do Estabilizador Esquerdo	80	2	Parafuso Sextavado de M6 x 8mm
35	2	Roda	81	1	Anilha de M5
36	2	Pé	82	1	Parafuso de M5 x 7mm
37	2	Punho em Espuma	83	1	Parafuso de Braço Tensor
38	1	Polia	84	1	Anilha de M6
39	1	Pedaleiro			
40	2	Apoio do Pedaleiro			
41	2	Anel de Retenção			
42	1	Volante			
43	2	Anilha de M8			
44	1	Eixo do Volante			
45	1	Braço Tensor			
46	1	Haste do Motor			

<b>N°</b>	<b>Qtd.</b>	<b>Descrição</b>	<b>N°</b>	<b>Qtd.</b>	<b>Descrição</b>
85	1	Parafuso Sextavado de M6 x 20mm	94	2	Parafuso de M4 x 22mm
86	1	Parafuso Sextavado de M10 x 50mm	95	1	Tomada/Fio da Tomada
87	1	Parafuso de M3,5 x 12mm	96	1	Anel de Retenção
88	1	Parafuso Brilhante de M4 x 12,7mm	97	2	Porca de Ajuste
89	14	Parafuso de M4 x 19mm	98	1	Adaptador da Ficha
90	8	Parafuso de M4 x 16mm	99	1	Unidade do Sensor
91	2	Parafuso com Plástico de M4 x 5mm	100	1	Faixa para o Peito
92	2	Bucha Rotativa do Manípulo	*	–	Ferramenta de Montagem
93	6	Parafuso de Cabeça Chata de M4 x 19mm	*	–	Manual do Utilizador

Nota: As especificações estão sujeitas a mudanças sem aviso prévio. Consulte a contracapa deste manual para obter informações sobre a encomenda de peças de substituição. \*Estas peças não foram ilustradas.

# DIAGRAMA AMPLIADO

Modelo n° NTEVEX74911.0 R0411A



---

## ENCOMENDAR PEÇAS DE SUBSTITUIÇÃO

Para encomendar peças de substituição, consulte a capa deste manual. Para nos ajudar a prestar-lhe assistência, esteja preparado para nos fornecer as seguintes informações quando nos contactar:

- o número de modelo e o número de série do produto (consulte a capa deste manual)
- o nome do produto (consulte a capa deste manual)
- o número de código e a descrição da(s) peça(s) de substituição (consulte a LISTA DE PEÇAS e o DIAGRAMA AMPLIADO, na parte final deste manual)

---

## INFORMAÇÕES SOBRE RECICLAGEM

**Este produto electrónico não deve ser depositado numa lixeira municipal. Para preservar o ambiente, este produto deve ser reciclado após o fim da sua vida útil, tal como exigido por lei.**

Utilize as instalações de reciclagem que estejam autorizadas a recolher este tipo de resíduos na sua área. Ao fazê-lo, estará a ajudar a preservar os recursos naturais e a melhorar os padrões europeus de protecção ambiental. Se precisar de mais informações sobre métodos seguros e correctos de eliminação de resíduos, contacte o departamento municipal adequado ou o esta-belecimento onde adquiriu este produto.

