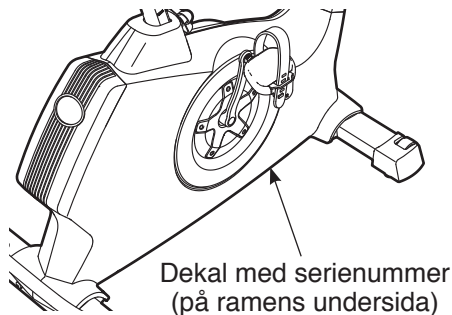


NordicTrack® GX4.1

Modellnr. NTEVEX74911.0

Serienr. _____

Anteckna serienumret ovan för referens.



FRÅGOR?

Kontakta butiken där du handlade denna produkt om du har frågor eller om du fattas eller har skadade delar.

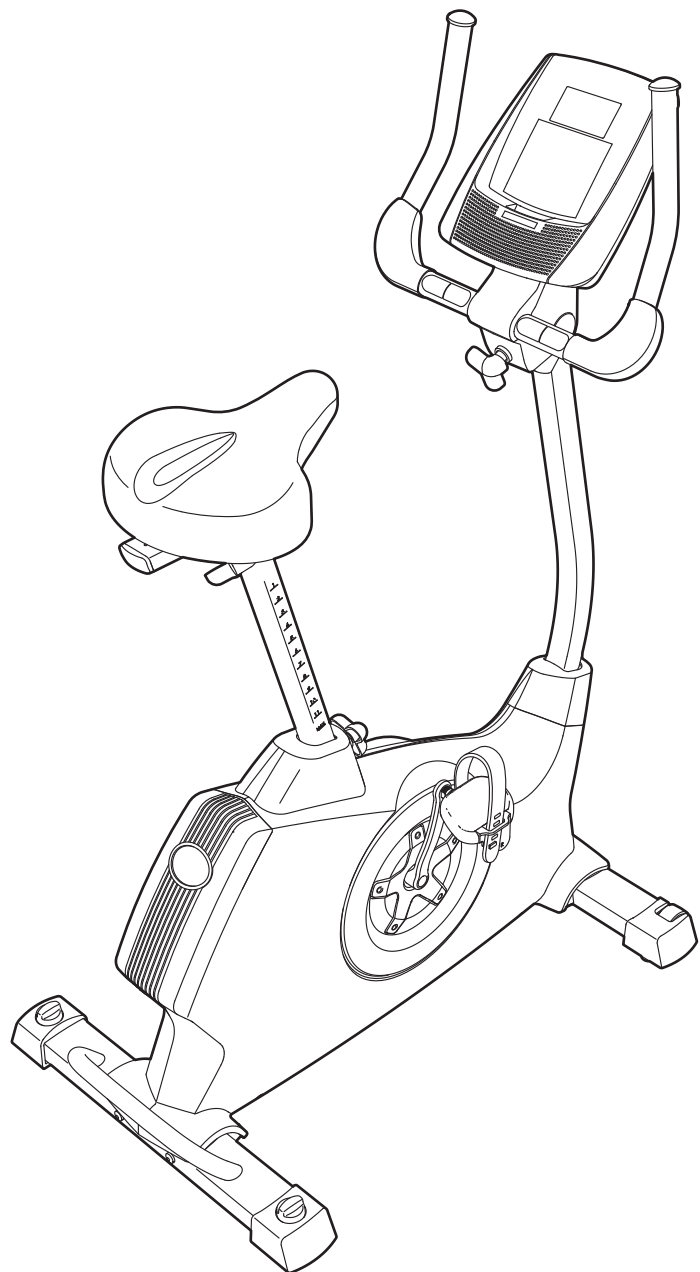
40215297184

webbsida: www.iconsupport.eu

⚠ FÖRSIKTIGHET

Läs alla försiktighetsåtgärder och instruktioner i denna bruksanvisning innan du börjar använda redskapet. Spara denna bruksanvisning för framtida referens.

BRUKSANVISNING



www.iconeurope.com

INNEHÅLLSFÖRTECKNING

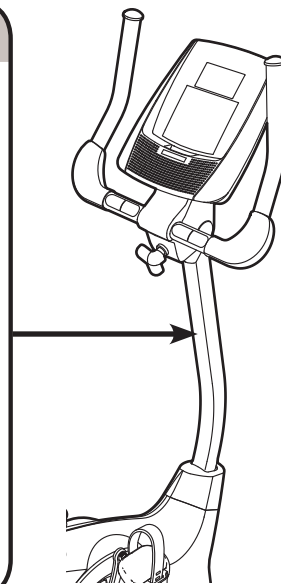

PLACERING AV VARNINGSDEKALER	2
VIKTIGA FÖRSIKTIGHETSÅTGÄRDER	3
INNAN DU BÖRJAR	4
IDENTIFIERINGSTABELL FÖR DELAR	5
MONTERING	6
BRÖSTPULSSENSOR	11
HUR MOTIONSCYKELN FUNGERAR	12
UNDERHÅLL OCH FELSÖKNING	21
TRÄNINSRIKTLINJER	23
ARTIKELLISTA	25
SPRÅNGSKISS	27
BESTÄLLA RESERVDELAR	Sista sida
INFORMATION OM ÅTERVINNING	Sista sida

PLACERING AV VARNINGSDEKALEN

Varningsdekalen som visas här medföljer denna produkt. Fäst varningsdekalen ovanpå den engelska varningen på angiven plats. Denna ritning visar var varningsdekalen sitter. **Om dekalen saknas eller är oläslig kan du ringa på telefonnumret på bruksanvisningens omslag och begära en gratis utbytesdekal. Fäst dekalen på angiven plats.** Observera! Storleken på dekalen som visas överensstämmer eventuellt inte med verkligheten.

⚠ WARNING

- Misuse of this machine may result in serious injury.
- Read user's manual prior to use and follow all warnings and instructions.
- Do not allow children on or around machine.
- User weight must not exceed 275 pounds.
- This product should always be used on a level surface.
- This product is not intended for therapeutic use.
- Replace label if damaged, illegible, or removed.



VIKTIGA FÖRSIKTIGHETSÅTGÄRDER

⚠ VARNING: För att minska risken för allvarlig skada, läs alla viktiga försiktighetsåtgärder och instruktioner in den här bruksanvisningen och alla varningar på din motionscykeln innan användning. ICON tar inget ansvar för personskada eller egendomsskada som uppstått på grund av användandet av denna produkt.

1. Tala alltid med en läkare innan du påbörjar ett träningsprogram. Detta är speciellt viktigt för personer som är äldre än 35 år eller personer som har existerande hälsoproblem.
2. Använd endast motionscykeln såsom beskrivet i denna bruksanvisning.
3. Det är ägarens ansvar att se till att samtliga användare av motionscykeln har fått tillräcklig information om försiktighetsåtgärder.
4. Motionscykeln är endast avsedd för användning i hemmiljö. Motionscykeln ska inte användas kommersiellt, för uthyrning eller i institutionsmiljö.
5. Använd motionscykeln inomhus och utsätt den inte för fukta och damm. Placera inte motionscykeln i ett garage, på en inglasad uteplats eller nära vatten.
6. Placera motionscykeln på en jämn yta med minst 0,6 m fritt utrymme runt cykeln. Skydda golvet eller heltäckningsmattan genom att placera en matta under motionscykeln.
7. Inspektera och dra åt alla delar regelbundet. Byt ut slitna delar omedelbart.
8. Håll barn som är yngre än 12 år och husdjur borta från motionscykeln.
9. Använd lämpliga kläder när du motionerar. Använd inte lösa kläder som kan fastna i motionscykeln. Använd alltid tränings skor för att skydda dina fötter.
10. Motionscykeln ska inte användas av personer som väger mer än 125 kg.
11. Pulssensorn är inte avsedd för medicinskt bruk. Olika faktorer, vilka inkluderar användarens rörelser, kan påverka pulsavläsningens noggrannhet. Pulssensorn är endast avsedd som ett hjälpmedel vid fastställning av generella pulstrender.
12. Håll alltid ryggen rak när du motionerar på motionscykeln. Böj inte ryggen.
13. Överdriven träning kan leda till allvarlig skada eller dödsfall. Om du blir yr eller känner av smärta när du tränar ska du omedelbart avsluta träningen och trappa ned.

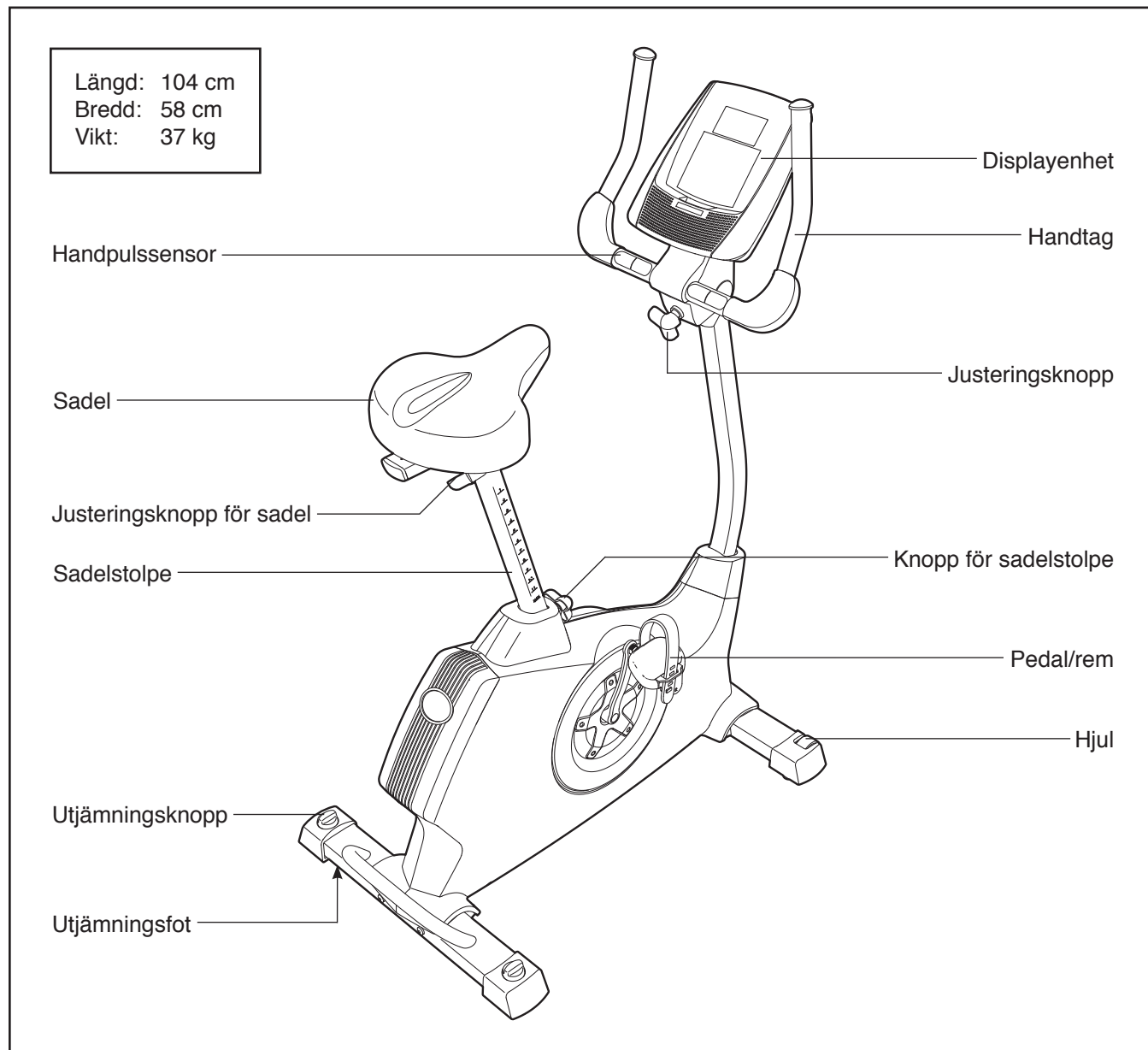
INNAN DU BÖRJAR

Tack för att du valde den banbrytande motionscykeln NORDICTRACK® GX 4.1. Cykling är en effektiv träningsform som förbättrar den kardiovaskulära konditionen, ökar uthålligheten och stärker kroppen. Motionscykeln GX 4.1 har ett imponerande funktionsutbud som gör din träning hemma mer effektiv och rolig.

För din egen skull ska du läsa igenom denna bruksanvisning innan du börjar använda den motionscykeln. Om du har frågor efter att du läst

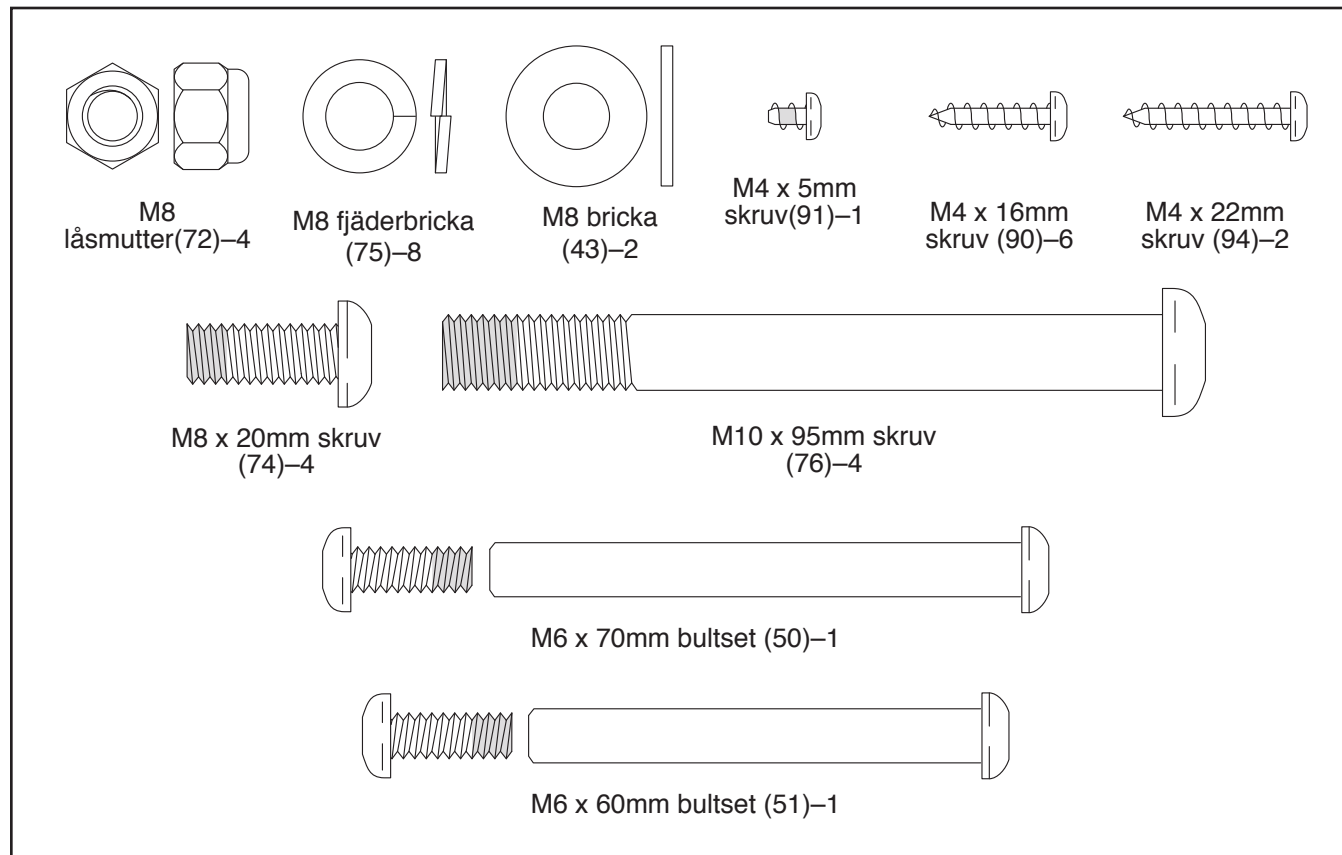
igenom denna bruksanvisning hänvisar vi till informationen på omslaget. Anteckna produktmodellen och serienumret på omslaget. Detta gör det lättare för oss att hjälpa dig när du tar kontakt med oss. Modellnumret och den plats där dekalen för serienumret sitter står angivet på bruksanvisningens omslag.

Innan du läser vidare bör du bekanta dig med delarna i ritningen nedan.



IDENTIFIERINGSTABELL FÖR DELAR

Använd ritningarna nedan till att identifiera små delar som behövs vid monteringen. Siffrorna i parentes under varje ritning är artiklarnas objektnummer från ARTIKELLISTAN som finns i slutet av denna bruksanvisning. Siffran efter objektnumret är det antal som behövs vid monteringen. **Observera! Om en del inte finns med i hårdvarupaketet ska du kontrollera om det är förmonterat. Undvik skada på delar genom att inte använda elektriska verktyg.**



MONTERING

- Monteringen kräver två personer.
- Placera alla delar på en tom yta och ta bort allt förpackningsmaterial. Kasta inte bort förpackningsmaterialet förrän monteringen är klar.
- För identifiering av små delar, se sida 5.

- Utöver de inkluderade verktygen krävs följande verktyg:

en skiftnyckel

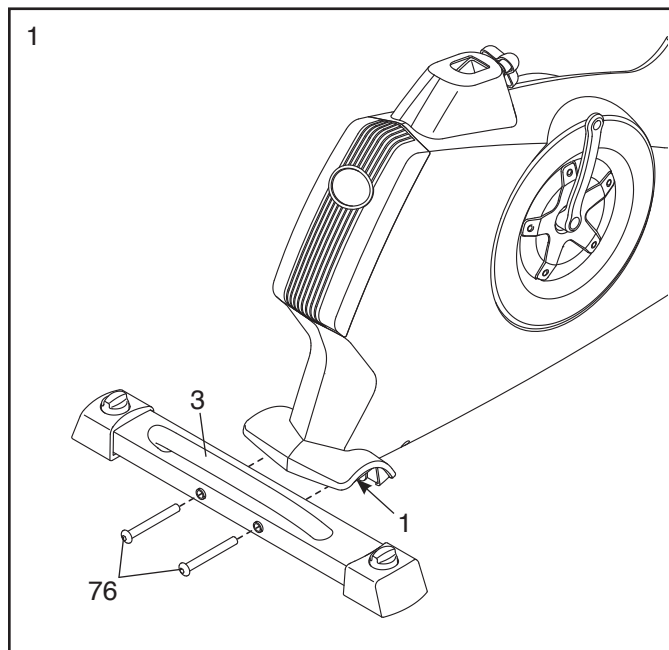


en philippsskruvmejsel

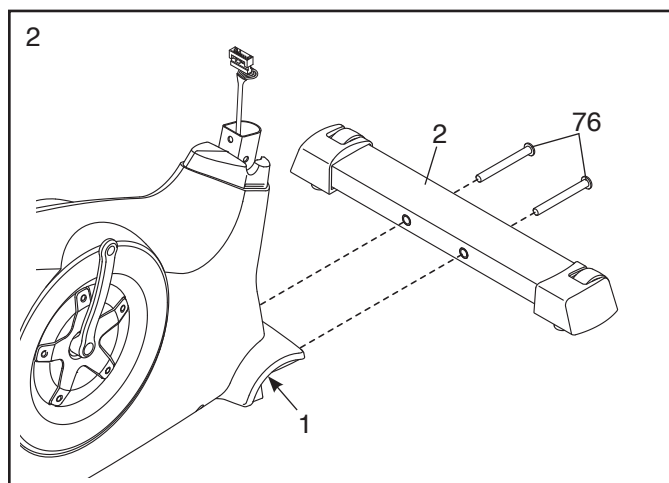


Monteringen blir eventuellt enklare om du har ett antal olika skiftnycklar. Undvik skada på delar genom att inte använda elektriska verktyg.

1. Sätt fast den bakre stabilisatorn (3) på ramen (1) med två M10 x 95mm skruvar (76).



2. Sätt fast den främre stabilisatorn (2) på ramen (1) med två M10 x 95mm skruvar (76).

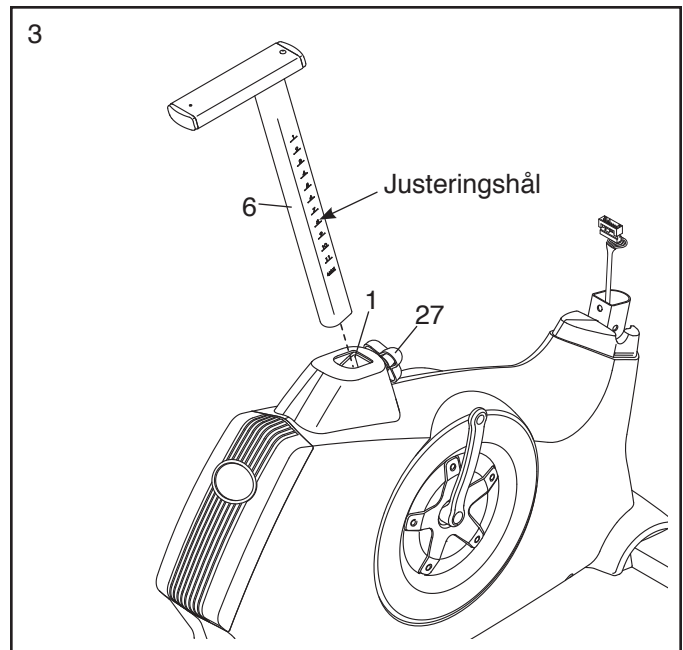


3. Lossa på justeringsknoppen (27) på ramen (1) några varv.

Orientera sadelstolpen (6) såsom visat. Dra sedan justeringsknoppen (27) utåt och fäst sadelstolpen på ramen (1).

Justera sadelstolpen (6) uppåt eller nedåt till önskad position och släpp justeringsknoppen (27).

Försök flytta sadelstolpen (6) uppåt eller nedåt en aning för att kontrollera att justeringsknoppen (27) sitter ordentligt i ett av justeringshålen på sadelstolpen. Dra sedan åt justeringsknoppen.

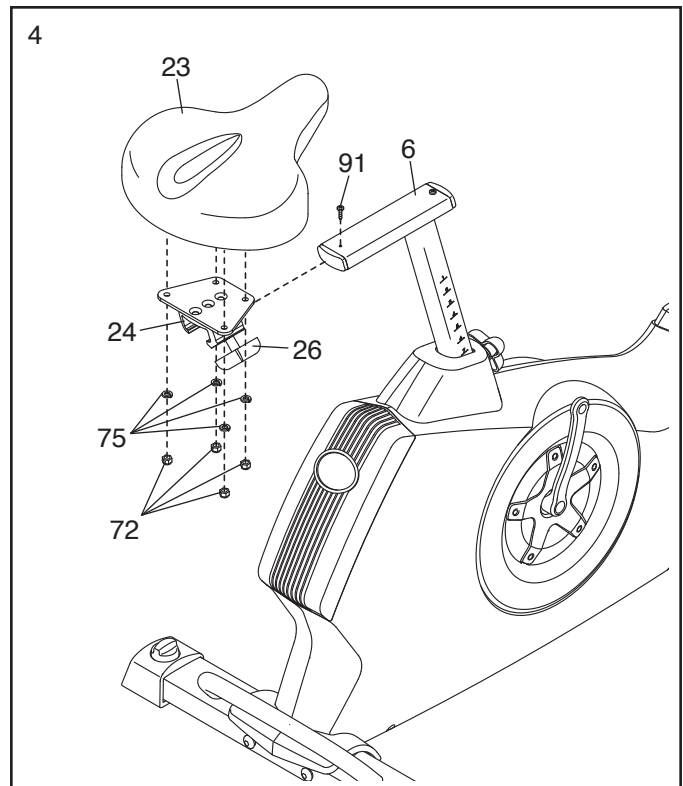


4. Orientera sadeln (23) och sadelhållaren (24) såsom visat.

Fäst sadeln (23) på sadelhållaren (24) med fyra M8 låsmuttrar (72) och fyra M8 fjäderbrickor (75).

Sätt sedan sadelhållaren (24) på sadelstolpen (6). För sedan sadelhållaren hela vägen framåt och dra åt sadeljusteringsknoppen (26).

Fäst en M4 x 5mm skruv (91) på sadelstolpens (6) bakdel.



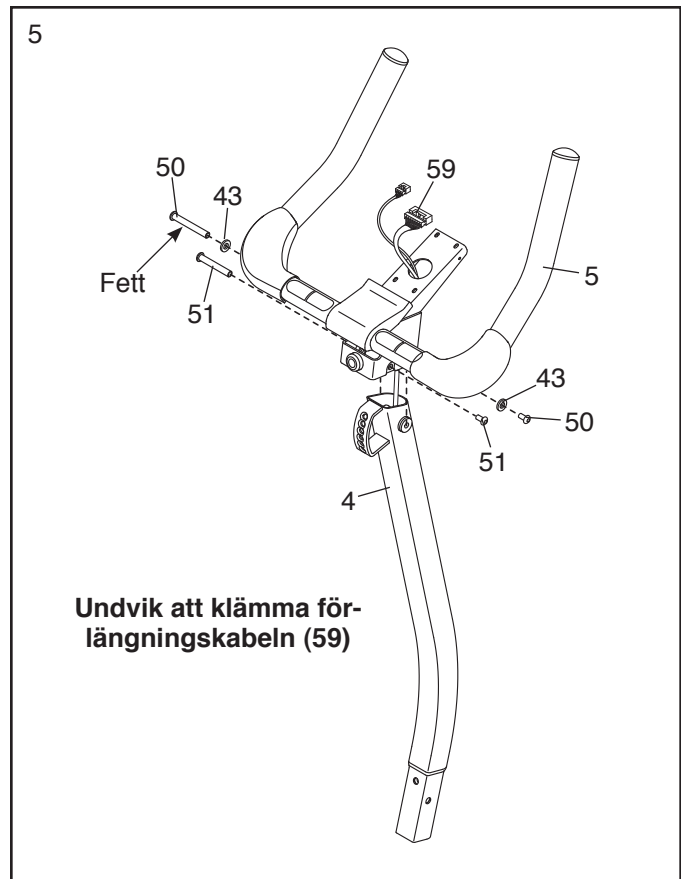
5. Applicera en del av det medföljande fettet på M6 x 70mm bultsetet (50).

Orientera handtaget (5) och stolpen (4) såsom visat.

Medan en medhjälpare håller handtaget (5) nära stolpen (4), ska förlängningskabeln (59) föras in och upp genom handtaget.

Tips: Undvik att klämma förlängningskabeln (59). Fäst handtaget (5) på stolpen (4) med M6 x 70mm bultsetet (50) och två M8 brickor (43).

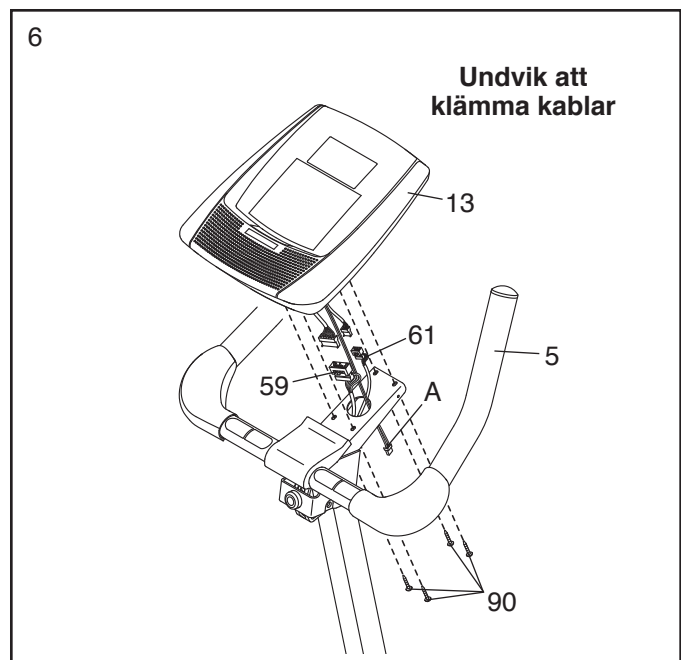
Fäst därefter ett M6 x 60mm bultset (51) genom det lägre fästet på handtaget (5).



6. Medan en medhjälpare håller displayenheten (13) nära handtaget (5), ska den långa mot-tagningskabeln (A) på displayenheten föras in genom handtaget såsom visat.

Koppla därefter samman de övriga kablarna på displayenheten (13) med förlängningskabeln (59) och pulskabeln (61).

Tips: Undvik att klämma kablarna. Fäst displayenheten (13) med handtaget (5) med fyra M4 x 16mm skruvar (90).



7. Orientera stolpenheten (4) och svängkåpan (12) såsom visat.

För svängkåpan (12) uppåt mot handtaget (5).

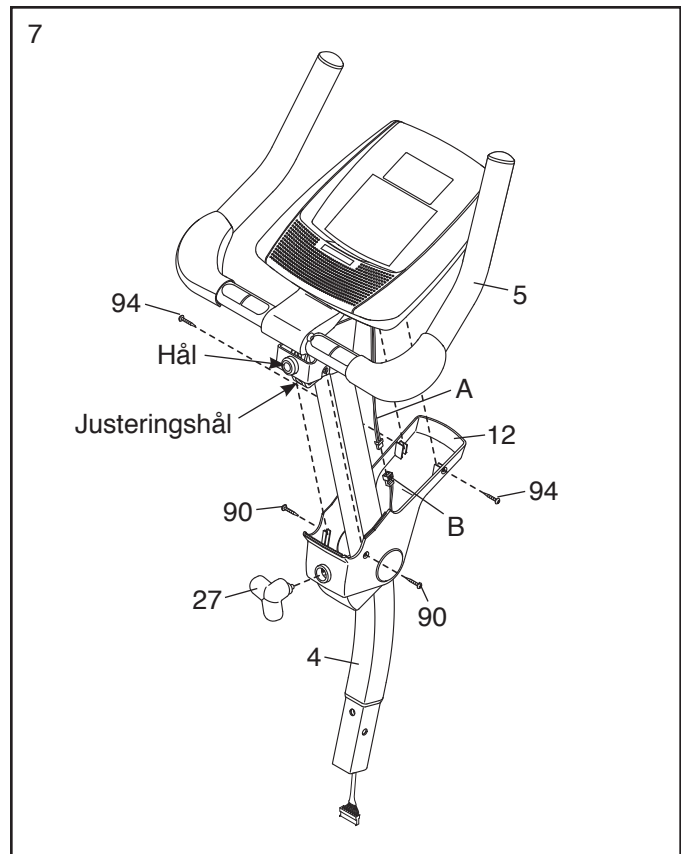
Tips: Böj svängkåpan något för att kunna dra det över handtaget. Undvik att klämma kablarna.

Koppla samman den långa mottagarkabeln (A) och mottagarkabeln (B).

Tips: Undvik att klämma kablarna. Fäst svängkåpan (12) på handtaget (5) med två M4 x 16mm skruvar (90) och två M4 x 22mm skruvar (94).

Sväng handtaget (5) tills hålet i handtaget är inriktat mot justeringshålet i stolpen (4).

Fäst justeringsknoppen (27) på handtaget (5) och justeringshålet på stolpen (4). **Kontrollera att justeringsknoppen sitter ordentligt i ett av justeringshålen.**



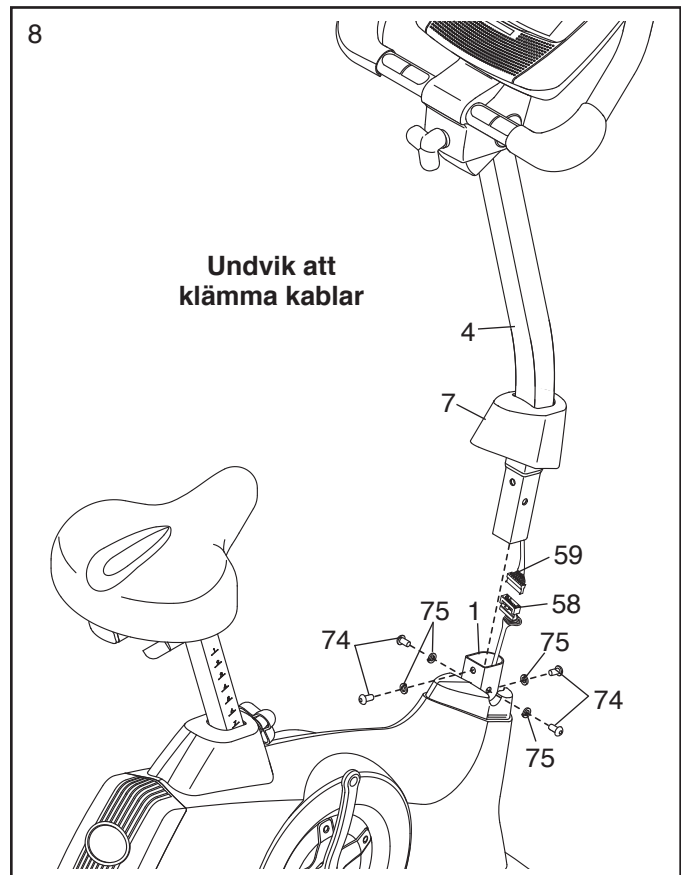
8. För den främre sköldkåpan (7) uppåt på stolpen (4).

Medan en medhjälpare håller stolpen (4) nära ramen (1), ska förlängningskabeln (59) kopplas samman med huvudkabeln (58).

Sätt stolpen (4) på ramen (1).

Tips: Undvik att klämma kablar. Fäst stolpen (4) med fyra M8 x 20mm skruvar (74) och fyra M8 fjäderbrickor (75).

För den främre sköldkåpan (7) ner mot ramen (1) och tryck den på plats.

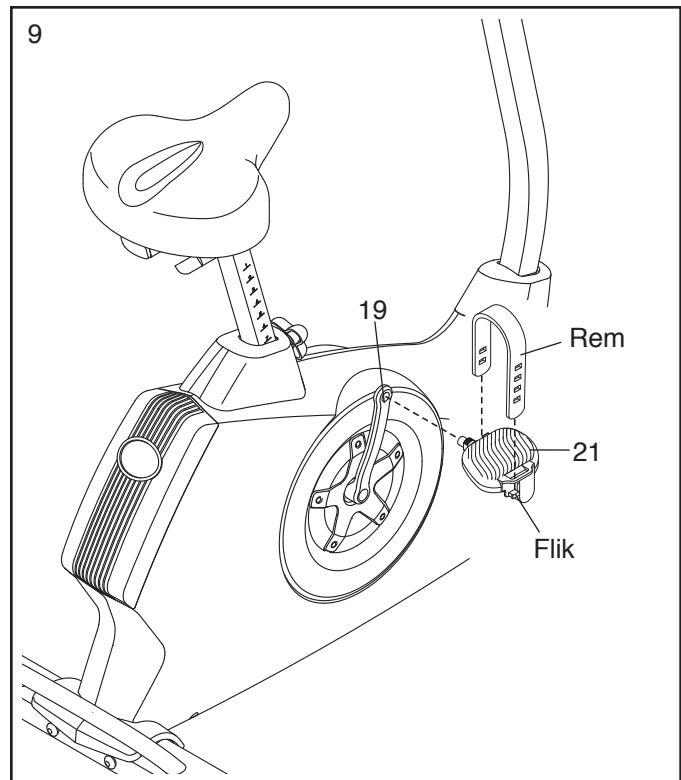


9. Hitta den högra pedalen (21) som är markerad med "R" (L eller *Left* anger vänster; R eller *Right* anger höger).

Dra åt den högra pedalen (21) ordentligt **medsols** i den högra vevarmen (19) med en skiftnyckel.

Dra åt den vänstra pedalen (visas inte) **motsols** i den vänstra vevarmen (visas inte).

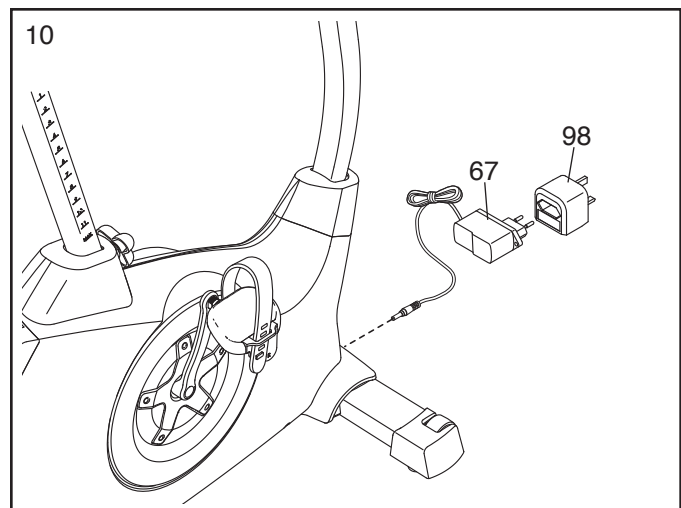
Justera remmen på den högra pedalen (21) till önskad position och tryck fast remändarna på den högra pedalen flikar. **Justera remmen på den vänstra pedalen (visas inte) på samma sätt.**



10. Koppla in strömadaptern (67) i uttaget på motionscykelns ram.

Vid behov kan strömadaptern (67) kopplas in i uttagsadaptern (98).

För information om hur strömadaptern (67) kopplas in i ett uttag, se HUR MAN KOPPLAR IN STRÖMADAPTERN på sida 12.



11. **Kontrollera att alla delar är ordentligt åtdragna innan du använder motionscykeln. Observera! Efter att monteringen är klar återstår eventuellt en del hårdvara.** Placera en matta under motionscykeln för att skydda golvet eller heltäckningsmattan.

BRÖSTPULSSENSOR

HUR MAN SÄTTER FAST PULSSENSORN

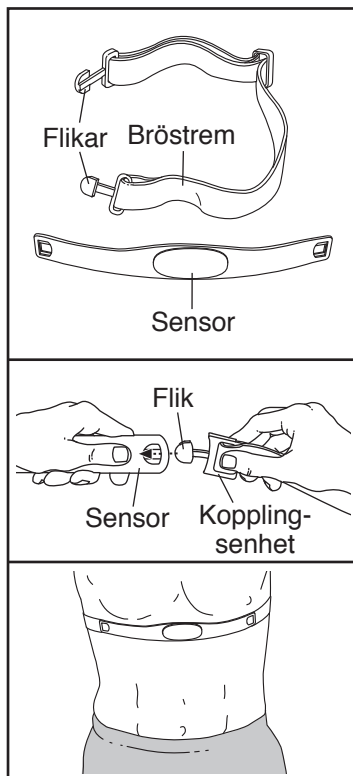
Pulssensorn består av en bröstrem och en sensor. För in fliken från den ena änden av bröstremmen i hålet på den ena änden av sensorenheten såsom visat. Tryck därefter in sensorenhetens ände under kopplingsdelen på bröstremmen. Fliken ska ligga jämnt mot sensorenhetens framsida.

Pulssensorn ska bäras under kläderna tätt mot huden. Placera pulssensorn runt bröstet på de platser som anges. Se till att logotypen ligger utåt. Fäst därefter bröstremmens andra ände på sensorn. Justera bröstremmens längd vid behov.

Dra ut sensorn några cm från kroppen och hitta de två elektrodområdena, vilka har ett yttligt mönster. Fukta elektrodområdena med saliv eller kontaktlösning. Placera sedan sensorenheten på bröstet.

UNDERHÅLL

- Torka av sensorn ordentligt med en mjuk trasa efter varje användning. Fukta kan leda till att sensorn fortsätter att vara aktiverad, vilket förkortar batterilivet.
- Förvara pulssensorn på ett varmt, torrt ställe. Förvara inte pulssensorn i en plastpåse eller annan behållare som kan bli fuktig.
- Utsätt inte pulssensorn för direkt solljus under längre



perioder. Utsätt den inte för temperaturer över 50° C eller under -10° C.

- Böj inte eller sträck sensorenheten när du använder eller förvarar pulssensorn.
- Rengör sensorn med en fuktig trasa och en liten mängd mild tvål. Tvätta sedan sensorn med en fuktig trasa och torka den ordentligt med en mjuk handduk. Rengör aldrig sensorn med alkohol, slipmedel eller kemikalier. Handtvätta och lufttorka bröstremmen.

FELSÖKNING

Om pulssensorn inte fungerar ordentligt ska stegen nedan följas.

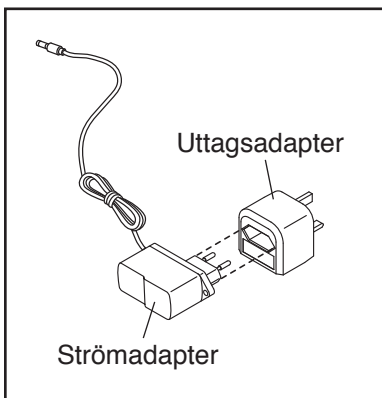
- Se till att du bär pulssensorn såsom beskrivet till vänster. Om pulssensorn inte fungerar efter att den placerats såsom beskrivet ska du flytta den till en lägre eller högre position på bröstet.
- Om pulsavläsningarna inte görs förrän du börjar svettas ska du fukta elektrodområdena igen.
- För att displayenheten ska visa pulsavläsningar måste användaren befinna sig nära displayenheten.
- Om det sitter ett batterihölje på sensorns baksida ska batteriet bytas ut mot ett nytt batteri av samma slag.
- Pulssensorn är utformad att fungera på individer med normal hjärtrytm. Problem med pulsavläsningarna kan orsakas av sjukdomstillstånd såsom ventrikilära extraslag, takykardi och arytm.
- Pulssensorns funktion kan påverkas av magnetiska störningar från strömledningar eller andra källor. Om du misstänker att magnetiska störningar orsakar problem ska du försöka att finna en annan plats för träningsredskapet.

HUR MOTIONSCYKELN FUNGERAR

HUR MAN KOPPLAR IN STRÖMADAPTERN

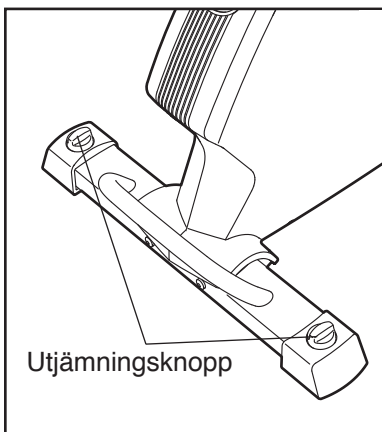
VIKTIGT: Om motionscykeln utsatts för kalla temperaturer måste den värmas upp till rumstemperatur innan du kopplar in strömadaptern. Om du inte gör detta kan displayenheten eller andra elektriska komponenter skadas.

Koppla in strömadaptern i uttaget på motionscykelns ram. Koppla därefter in strömadaptern i uttagsadaptern. Koppla sedan in uttagsadaptern i ett lämpligt uttag som är ordentligt installerat i enlighet med alla lokala bestämmelser.



HUR MAN UTJÄMNAR MOTIONSCYKELN

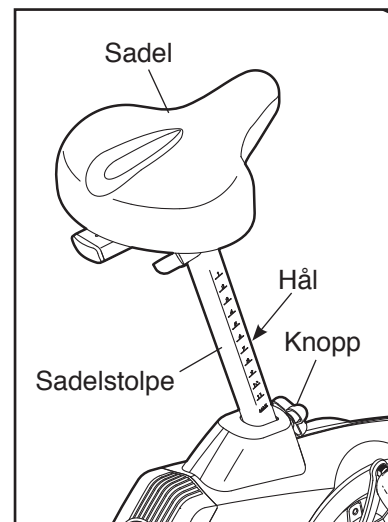
Om motionscykeln gungar en aning på golvet under användning, ska en eller båda utjämningsknopparna på den bakre stabilisatorn vridas och utjämningsfötterna ska justeras tills cykeln inte gungar mer.



HUR SADELNS HÖJD JUSTERAS

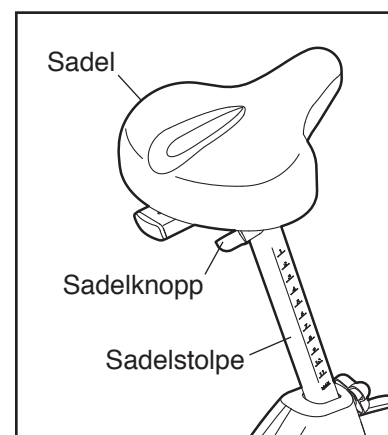
För att träningen ska vara effektiv måste sadeln vara på korrekt höjd. När du trampar ska dina knän böjas en aning när pedalerna befinner sig i den lägsta positionen.

Justera sadeln genom att lossa på justeringsknoppen några varv. Dra sedan ut knoppen, dra sadelstolpen uppåt eller nedåt till önskad position och släpp knoppen. **Flytta sadelstolpen uppåt eller nedåt en aning för att kontrollera att justeringsknoppen sitter ordentligt i ett av justeringshålen på sadelstolpen.** Dra sedan åt justeringsknoppen.



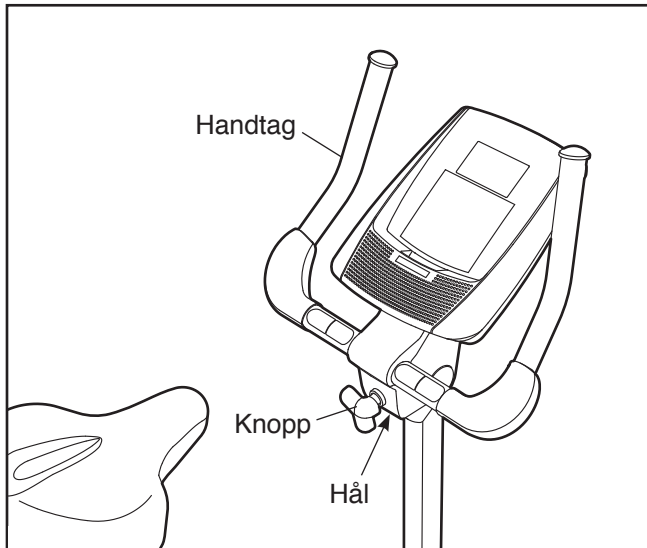
HUR SADELNS HORIZONTELLA POSITION JUSTERAS

Justera sadelns horisontella position genom att lossa på justeringsknoppen några varv. Flytta sedan sadeln framåt eller bakåt till önskad position och dra åt knoppen ordentligt.



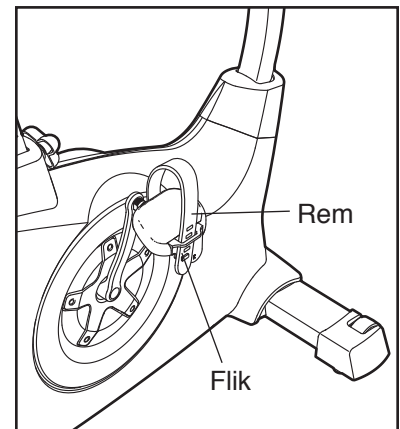
HUR HANDTAGETS VINKEL JUSTERAS

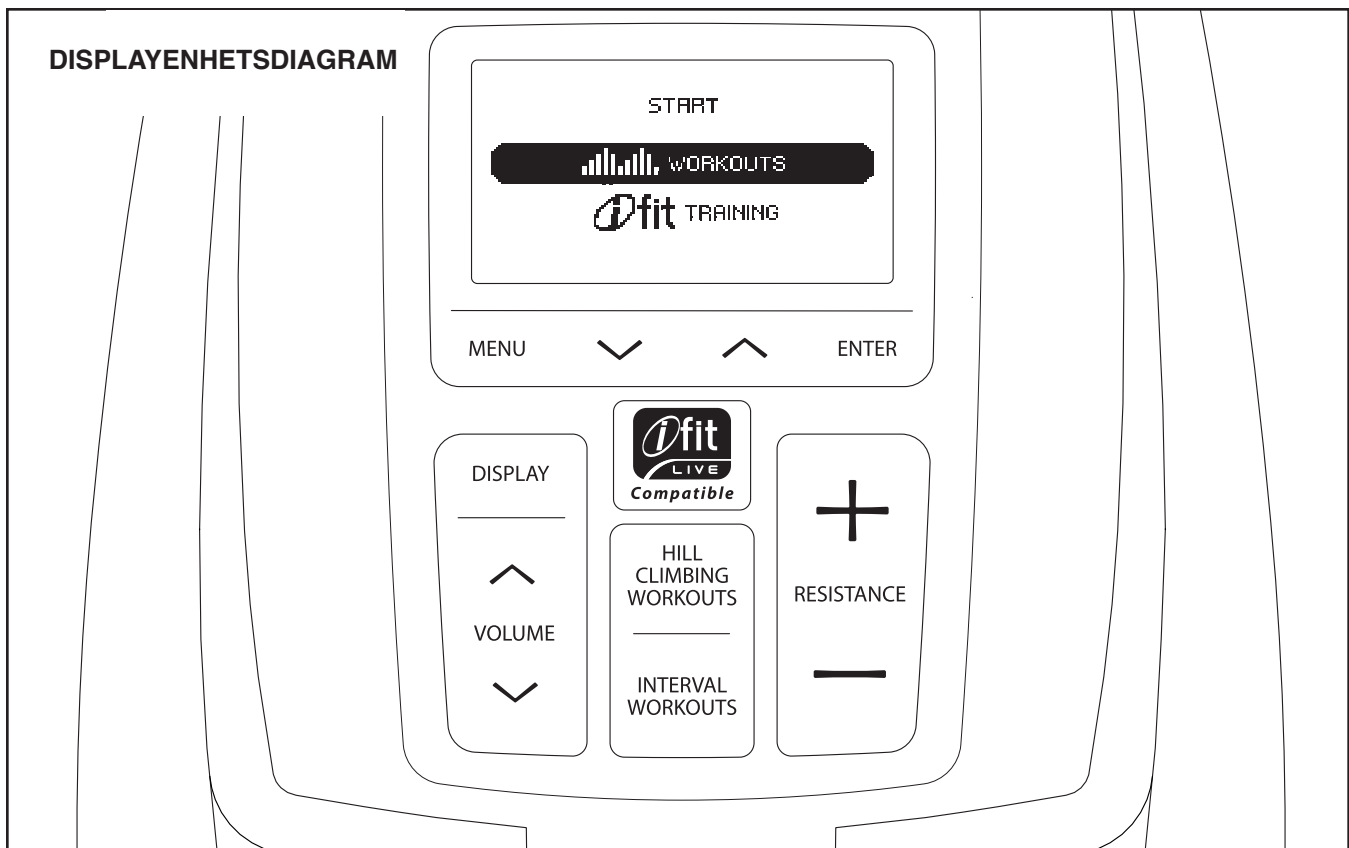
Justera handtagets vinkel genom att lossa på justeringsknoppen några varv. Dra sedan ut knoppen, sväng handtaget till önskad vinkel och släpp knoppen in i ett justeringshål. **Kontrollera att justeringsknoppen sitter ordentligt i ett av justeringshålen.** Dra sedan åt justeringsknoppen.



HUR PEDALREMMARNA JUSTERAS

Justera pedalremmarna genom att först dra loss remändarna från pedalflikarna. Justera sedan remmarna till önskad position och fast remändarna på flikarna.





DISPLAYENHETENS FUNKTIONER

Den avancerade displayenheten har en rad olika funktioner som är utformade att göra ditt träningspass mer effektivt och roligt.

I det manuella läget kan du ändra pedalernas motstånd med ett enkelt knapptryck. Displayenheten ger dig kontinuerlig feedback under tiden du tränar. Du kan även mäta din puls genom att använda handtagets pulssensor eller den inkluderade hjärtfrekvensmätaren.

Displayenheten har även tjugofyra förinställda träningsprogram—tolv bergprogram och tolv intervallprogram. Varje program ändrar pedalernas motstånd automatiskt och instruerar dig att variera din tramp-hastighet under tiden det leder dig genom ett effektivt träningspass.

Displayenheten har även ett konstant effektprogram som ändrar pedalernas motstånd för att bibehålla din utteffekt nära målnivån.

Displayenheten har även ett iFit Live-läge som kommunicerar med ditt trådlösa nätverk via en iFit Live-modul (tillval).

I iFit Live-läget kan du ladda ner specialanpassade träningsprogram, skapa egna träningsprogram, följa dina träningsresultat och få tillgång till många andra funktioner. **Se på www.iFit.com för mer information.**

Du kan köpa iFit Live-modulen när som helst på www.iFit.com eller genom att ringa på telefonnumret på bruksanvisningens omslag.

Du kan även ansluta din MP3-spelare eller CD-spelare till displayenhetens ljudsystem och lyssna på din favoritmusik eller ljudbok under tiden du tränar.

För information om hur man aktiverar displayenheten, se sida 15. För information om hur man stänger av displayenheten, se sida 15. För information om hur det manuella läget fungerar, se sida 15. För information om hur ett förinställt program fungerar, se sida 16. För information om hur det konstanta effektprogrammet fungerar, se sida 18. För information om hur iFit-träningsläget fungerar, se sida 19. För information om hur ljudsystemet fungerar, se sida 19. För information om hur informationsläget fungerar, se sida 19.

Observera! Ta bort den plast som eventuellt sitter på displayenheten.

HUR MAN AKTIVERAR DISPLAYENHETEN

Den medföljande strömadaptern kan användas till att strömsätta motionscykeln. Se HUR MAN KOPPLAR IN STRÖMADAPTERN på sida 12. När strömadaptern är inkopplad kommer displayen att tändas varefter displayenheten är redo att användas.

HUR MAN STÄNGER AV DISPLAYENHETEN

Om pedalerna inte flyttar sig inom några sekunder kommer ett ljud att höras och displayenheten kommer att pausa.

Om pedalerna inte rör sig efter flera minuter och knapparna inte trycks på kommer displayenheten att stängas av och displayen återställs.

När du har tränat klart ska du koppla från strömadaptern. **VIKTIGT: Om du inte gör detta kan de elektriska komponenterna på motionscykeln att slitas ut i förtid.**

HUR DET MANUELLA LÄGET FUNGERAR

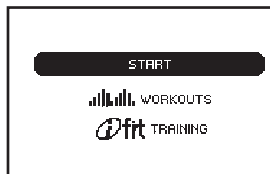
1. Börja trampa eller tryck på valfri knapp på displayenheten för att sätta igång den.

Se HUR MAN AKTIVERAR DISPLAYENHETEN ovan.

2. Välj det manuella läget.

Varje gång du sätter igång displayenheten kommer huvudmenyn att visas.

Välj det manuella läget genom att trycka på öknings- och sänkknapparna bredvid Enter-knappen [ENTER] och markera *START*. Tryck sedan på Enter-knappen.



Om du redan valt ett träningsprogram eller iFit Live-läget ska du trycka på menyknappen [MENU] för att återgå till huvudmenyn.

3. Ändra själv pedalernas motstånd.

Under tiden du trampar kan du ändra pedalernas motstånd genom att trycka på motståndets öknings- och sänkknapp [RESISTANCE].

Observera! Efter att du har tryckt på knapparna kan det ta en stund för pedalerna att nå den valda motståndsnivån.

4. Följ din utveckling på displayen.

Displayenheten har flera visningslägen. Visningsläget som du väljer kommer att fastställa vilken programinformation som visas. Tryck på display-knappen [DISPLAY] upprepade gånger för att välja det önskade visningsläget.

Displayen visar följande träningsinformation:

Kalorier [CALORIES]—Detta visningsläge visar det uppskattade antalet kalorier du har förbränt.

Avstånd [DISTANCE]—Detta visningsläge visar avståndet du har färdats i miles eller kilometer.

Profil—När ett berg- eller intervallprogram har valts visar detta visningsläge en profil över träningspassets motståndsnivåer.

Puls—Detta visningsläge visar din puls när du håller i handpulssensorn eller den inkluderade hjärtfrekvensmätaren (se steg 5 på sida 16).

Motstånd [RESISTANCE]—Detta visningsläge visar pedalernas motståndsnivå under några sekunder under varje gång motståndsnivån ändras.

Hastighet [SPEED]—Detta visningsläge visar din tramphastighet i miles eller kilometer per timme.

Målhastighetsmätare [TARGET SPEED METER]—När ett program har valts jämför detta visningsläge din tramphastighet med måltramp-hastigheten och instruerar dig att öka eller sänka din tramphastighet.

Tid [TIME]—När det manuella läget har valts visar detta visningsläge den förflutna tiden. När ett program väljs kommer displayen att visa den tid som återstår istället för den förflutna tiden.

Watt [WATTS]—Denna display visar din uteffekt i Watt.

Ändra volymnivån på displayenheten genom att trycka på öknings- och sänkningsknapparna för volym [VOLUME].

Observera! Displayenheten kan visa trumphastighet och avstånd antingen i miles eller kilometer. För information om hur man ändra måttenheten, se HUR INFORMATIONSLÄGET FUNGERAR på sida 19.

5. Mät din puls om du vill.

För information om hur den inkluderade hjärtfrekvensmätaren fungerar, se sid 11. För information om hur handpulsensorn fungerar, följ nedanstående anvisningar. **VIKTIGT: Om du använder hjärtfrekvensmätaren och håller i handpulsensorn samtidigt kommer displayenheten inte att visa din puls korrekt.**

Ta bort plasten som eventuellt täcker metallkontaktarna på handpulsensorn. Mät din puls genom att hålla ordentligt i pulsensorn i ungefär 15 sekunder med dina handflator mot metallkontaktarna.

Undvik att flytta dina händer eller hålla hårt i kontaktarna.

När din puls detekteras kommer den att visas på displayen. För att avläsningen ska bli så noggrann som möjligt måste du hålla i kontaktarna i cirka 15 sekunder.

Om displayen inte visar din puls ska du se till att dina händer är positionerade såsom beskrivet. Se till att du inte flyttar dina händer för mycket eller håller för hårt i metallkontaktarna. För optimal funktion ska metallkontaktarna rengöras med en mjuk trasa. **Använd aldrig alkohol, slipmedel eller kemikalier vid rengöring av kontaktarna.**

6. När du har tränat klart på motionscykeln kommer displayenheten att stängas av automatiskt.

Se HUR MAN STÄNGER AV DISPLAYENHETEN på sida 15.

HUR ETT FÖRINSTÄLLT PROGRAM FUNGERAR

1. Börja trampa eller tryck på valfri knapp på displayenheten för att sätta igång den.

Se HUR MAN AKTIVERAR DISPLAYENHETEN på sida 15.

2. Välj ett förinställt program.

Om du redan valt ett träningsprogram eller iFit Live-läget ska du trycka på menyknappen [MENU] för att återgå till huvudmenyn.

Välj ett förinställt program genom att trycka på öknings- och sänkningsknapparna bredvid Enter-knappen [ENTER] och markera *WORKOUTS* (träningsprogram). Tryck sedan på Enter-knappen.

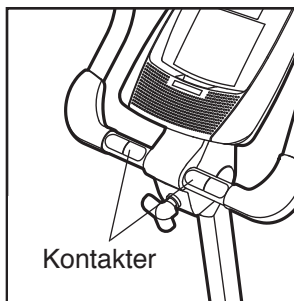


Tryck sedan på öknings- och sänkningsknapparna för att markera den önskade träningskategorin. Tryck sedan på Enter-knappen.

Du kan även trycka på knapparna för bergsbestigning [HILL CLIMBING WORKOUTS] eller intervall [INTERVAL WORKOUTS].

Tryck sedan på öknings- och sänkningsknapparna för att markera den önskade träningskategorin. Tryck sedan på Enter-knappen.

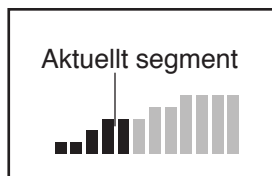
Tryck på öknings- och sänkningsknapparna för att markera den önskade träningskategorin. Längden, den maximala hastigheten, den maximala motståndsnivån och en profil av programmets motståndsnivåer visas på den högra sidan av displayen. Tryck sedan på Enter-knappen.



3. Börja trampa för att starta programmet.

Varje program är indelat i en minut långa segment. En motståndsnivå och en målhastighet är programmerade för varje segment. Observera! Samma motståndsnivå och/eller målhastighet kan vara programmerad för efterföljande segment.

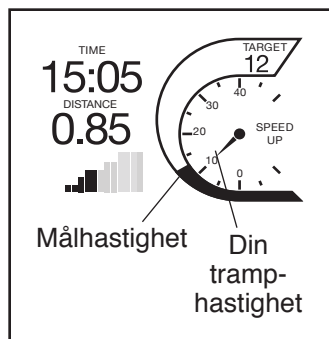
Under programmets gång kommer profilen att visa din utveckling. Profilens blinkande segment anger programmets aktuella segment. Höjden på det blinkande segmentet anger motståndsställningen för det aktuella segmentet.



När programmets första segment är över visas målhastigheten och motståndsnivån för det andra segmentet i displayen under några sekunder för att informera dig. Profilen för nästa segment börjar blinka och pedalerna justeras automatiskt till motståndsnivån för nästa segment.

När du tränar ska du hålla tramphastigheten så nära målhastigheten som möjligt för det aktuella segmentet.

Målhastighetsmätaren visar din tramphastighet och målhastigheten för det aktuella segmentet. När orden *SPEED UP* (öka farten) visas i målhastighetsmätaren, ska du öka på tramphastigheten. När orden *SLOW DOWN* (sakta ner) visas, ska du sänka tramphastigheten.



VIKTIGT: Målhastigheten är endast avsedd att hålla dig motiverad. Din verkliga tramphastighet kan vara långsammare än målhastigheten. Trampa med en hastighet som är behaglig för dig.

Om motståndsnivån för det aktuella segmentet är för högt eller för lågt kan du ändra det manuellt genom att trycka på motståndsknapparna [RESISTANCE]. **VIKTIGT: När programmets aktuella segment avslutas kommer pedalerna att automatiskt justeras till den motståndsställning som är programmerad för nästa segment.**

Programmet fortsätter på detta sätt tills det sista segmentet avslutas.

Du kan avsluta programmet när som helst genom att sluta trampa. Ett ljud hörs. Om tidsdisplayläget har valts kommer tiden att börja blinka på displayen. Starta programmet på nytt genom att trampa.

4. Följ din utveckling på displayen.

Se steg 4 på sida 15.

5. Mät din puls om du vill.

Se steg 5 på sida 16.

6. När du har tränat klart på motionscykeln kommer displayenheten att stängas av automatiskt.

Se HUR MAN STÄNGER AV DISPLAYENHETEN på sida 15.

HUR DET KONSTANTA EFFEKTPROGRAMMET FUNGERAR

1. Börja trampa eller tryck på valfri knapp på displayenheten för att sätta igång den.

Se HUR MAN AKTIVERAR DISPLAYENHETEN på sida 15.

2. Välj det konstanta effektprogrammet.

Om du redan valt ett träningsprogram eller iFit Live-läget ska du trycka på menyknappen [MENU] för att återgå till huvudmenyn.

Välj det konstanta effektprogrammet genom att först trycka på öknings- och sänkningsknapparna bredvid Enter-knappen [ENTER] och markera *WORKOUTS* (träningsprogram). Tryck sedan på Enter-knappen.

Tryck sedan på öknings- och sänkningsknapparna för att markera det konstanta effektprogrammet. Tryck sedan på Enter-knappen.

3. Ange inställningen för måleffekten.

Orden *SET DESIRED WATT TARGET* (välj önskat effektmål) och en effektinställning visas på displayen.

Ange måleffektinställningen genom att trycka på öknings- och sänkningsknapparna bredvid Enter-knappen. Tryck sedan på Enter-knappen.

4. Börja trampa för att starta programmet.

Varaktigheten för det konstanta effektprogrammet är 30 minuter.

Måleffektinställningen visas överst på displayen. Under programmets gång kommer displayen att visa din utveckling. Displayenheten jämför regelbundet din uteffekt med inställningen för måleffekten.

Om din uteffekt är långt under eller högt över målinställningen, kommer pedalmotståndet automatiskt att ökas eller sänkas så att din uteffekt kommer närmare måleffektinställningen.

Du blir eventuellt även påmind att variera din tramphastighet för att få din uteffekt närmare målinställningen. När orden *SPEED UP* (öka farten) visas på displayen ska du öka tramphastigheten. När orden *SLOW DOWN* (sakta ner) visas ska du sänka tramphastigheten.

VIKTIGT: Hastighetspåminnelsen är endast avsedd att hålla dig motiverad. Din verkliga tramphastighet kan vara långsammare än den påmindast hastigheten. Trampa med en hastighet som är behaglig för dig.

Du kan ändra måleffektinställningen när som helst under träningen genom att trycka på öknings- och sänkningsknapparna bredvid Enter-knappen.

Programmet kommer att fortsätta på detta sätt tills nollor visas på tidsdisplayen.

Du kan avsluta programmet när som helst genom att sluta trampa. Ett ljud hörs. Tiden kommer att blinka på displayen. Starta programmet på nytt genom att trampa.

5. Följ din utveckling på displayen.

Se steg 4 på sida 15.

6. Mät din puls om du vill.

Se steg 5 på sida 16.

7. När du har tränat klart på motionscykeln kommer displayenheten att stängas av automatiskt.

Se HUR MAN STÄNGER AV DISPLAYENHETEN på sida 15.

HUR IFIT-LÄGET FUNGERAR

iFit Live-modulen (tillval) gör det möjligt för din displayenhet att kommunicera med ditt trådlösa nätverk och erbjuder nya spännande funktioner.

I iFit Live-läget kan du ladda ner specialanpassade träningsprogram, skapa egna träningsprogram, följa dina träningsresultat och få tillgång till många andra funktioner på iFit Live-webbsidan. **Du kan köpa iFit Live-modulen när som helst på www.iFit.com eller genom att ringa på telefonnumret på bruksanvisningens omslag.**

För att starta ett iFit Live-program måste du föra in en iFit Live-modul i displayenheten. Tryck på Menu-knappen [MENU] och tryck sedan på öknings- och sänkningsknapparna bredvid Enter-knappen [ENTER] och markera *IFIT TRAINING* (iFit-träning). Tryck sedan på Enter-knappen.

Du kan få mer information om iFit Live-läget på www.iFit.com. Observera! För att kunna använda iFit Live-modulen måste du ha tillgång till en dator med en internetanslutning och en USB-port. Utöver detta måste du ha tillgång till ett trådlöst nätverk med en 802.11b router med SSID-sändning aktiverat (det finns inget stöd för gömda nätverk). Du behöver även ett medlemskap på iFit.com.

HUR LJUDSYSTEMET FUNGERAR

Spela musik eller ljudböcker genom displayenhetens ljudsystem medan du tränar genom att koppla in den medföljande ljudkabeln i uttaget på displayenheten och i uttaget på din MP3-spelare eller CD-spelare. **Se till att ljudkabeln är ordentligt inkopplad.**

Tryck därefter på play-knappen på din MP3-spelare eller CD-spelare. Justera volymen med hjälp av volymkontrollen på din MP3-spelare eller CD-spelare eller tryck på öknings- och sänkningsknapparna för volymen [VOLUME] på displayenheten.

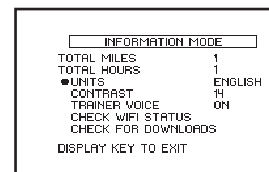
HUR INFORMATIONSLÄGET FUNGERAR

Displayenheten har ett informationsläge som låter dig titta på motionscykelns användarinformation, välja en måttenhet och justera kontrastnivån för displayen.

När en iFit Live-modul är ansluten till displayenheten kan du även använda informationen till att välja en ljudinställning för instruktörens röst, kontrollera status på iFit Live-modulen och söka efter nerladdningar.

1. Välj informationsläget.

Välj informationsläget genom att trycka och hålla ner Display-knappen [DISPLAY] i några sekunder tills informationsläget visas på displayen.



2. Titta på motionscykelns användningsinformation.

Displayen kommer att visa det totala avståndet som har trampats på motionscykeln. Displayen kommer även att visa det totala antalet timmar som motionscykeln har använts.

3. Välj en måttenhet om du vill.

Ordet *ENGLISH* (engelska) för engelska miles eller ordet *METRIC* (metrisk) för metriska kilometer visas på displayen för att ange den måttenhet som har valts.

Ändra måttenheten genom att trycka på öknings- och sänkningsknapparna tills pricken visas bredvid ordet *UNITS* (enheter). Tryck sedan på Enter-knappen upprepade gånger för att välja den önskade måttenheten.

4. Justera kontrastnivån på displayen om du vill.

Den aktuella kontrastnivån visas på displayen. Ändra kontrastnivån genom att trycka på öknings- och sänkningsknapparna tills pricken visas bredvid ordet *CONTRAST* (kontrast).

Tryck på Enter-knappen [ENTER] och tryck sedan på öknings- och sänkningsknapparna upprepade gånger för att välja önskad kontrastnivå. Tryck på Enter-knappen igen för att spara ditt val.

5. Fastställ om en iFit Live-modul är ansluten till displayenheten.

Om en iFit Live-modul är ansluten till displayenheten kommer displayen att visa orden *WIFI STATUS* eller *USB STATUS*.

Om ingen modul är ansluten kommer displayen att visa orden *NO MODULE DETECTED* (ingen modul detekterad). Om inga tillbehör är anslutna, gå till steg 9.

6. Välj en ljudinställning för instruktörens röst om du vill.

Den aktuella ljudinställningen för instruktören visas på displayen.

Ändra ljudinställningen genom att trycka på öknings- och sänkningsknapparna tills pricken visas bredvid orden *TRAINER VOICE* (instruktörsröst). Tryck sedan på Enter-knappen upprepade gånger för att sätta igång *ON* eller stänga av *OFF* instruktörsrösten.

7. Kontrollera status på iFit Live-modulen om du vill.

Kontrollera status på iFit Live-modulen genom att trycka på öknings- och sänkningsknapparna tills pricken visas bredvid orden *CHECK WIFI STATUS* (kontrollera WiFi-status) eller *CHECK USB STATUS* (kontrollera USB-status).

Tryck sedan på Enter-knappen. Efter några sekunder visas iFit Live-modulens status på displayen. Avsluta denna display genom att trycka och hålla ner Display-knappen [DISPLAY] i några sekunder.

8. Sök efter nerladdningar om du vill.

Sök efter iFit Live-program och firmware-nerladdningar genom att trycka på öknings- och sänkningsknapparna tills pricken visas bredvid orden *CHECK FOR DOWNLOADS* (sök nerladdningar).

Tryck sedan på Enter-knappen. Displayenheten söker då efter nerladdningar för iFit Live-program och firmware.

9. Avsluta informationsläget.

Tryck på Display-knappen för att avsluta informationsläget.

UNDERHÅLL OCH FELSÖKNING

Inspektera och dra åt alla delar på motionscykeln regelbundet. Byt ut slitna delar omedelbart.

Rengör motionscykeln med en fuktig trasa och en liten mängd mild tvål. **VIKTIGT: Undvik skada på displayenheten genom att hålla vätska borta från displayenheten och inte ställa den i direkt solljus.**

FELSÖKNING FÖR DISPLAYENHETEN

Om det uppstår linjer på displayen, se steg 4 på sida 20 och justera displayens kontrastnivå.

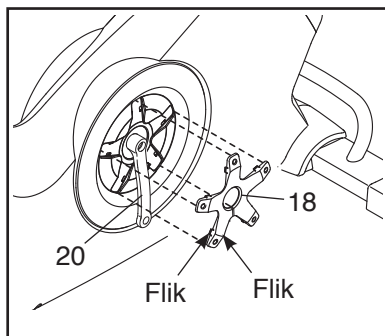
Displayenheten visar även din puls när du håller i handpulsensorn, se steg 5 på sida 16.

HUR MAN JUSTERAR REED-BRYTAREN

Om displayenheten inte ger korrekt feedback måste Reed-brytaren justeras. För att justera Reed-brytaren måste du först ta av den vänstra pedalen, den vänstra diskåpan och den vänstra pedaldisken (se anvisningen nedan).

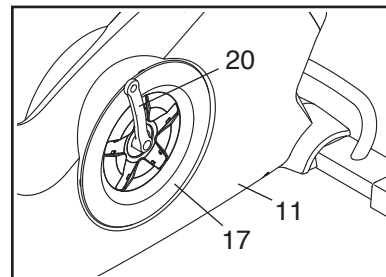
Vrid den vänstra pedalen medsols med en skiftnyckel och ta av den.

Rotera den vänstra vevarmen (20) till en vertikal position med den vänstra vevarmens ände pekandes nedåt såsom visat.



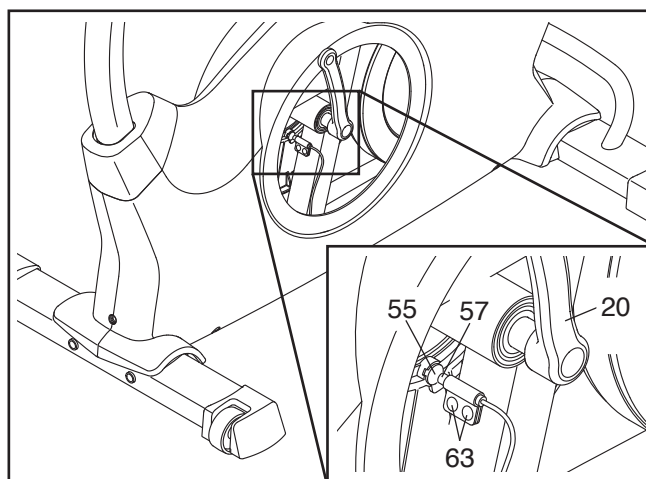
Släpp upp fliken på varje punkt på den vänstra diskåpan (18) med hjälp av en spårskruvmejsel. Ta försiktigt av den vänstra diskåpan över den vänstra vevarmen (20) och ta bort den vänstra diskåpan.

Rotera sedan den vänstra vevarmen (20) till en vertikal position med den vänstra vevarmens ände pekandes uppåt såsom visat.



Rotera den vänstra pedaldisken (17) medsols för att släppa den från den vänstra skölden (11). Lyft sedan upp den vänstra pedaldisken och ta av den från den vänstra vevarmen (20).

Hitta Reed-brytaren (57). Lossa, men ta inte av, de två M4 x 12,7mm flänsskruvarna (63).



Rotera sedan den vänstra vevarmen (20) tills en magnet (55) är inriktad mot Reed-brytaren (57). För Reed-brytaren mot eller bort från magneten en aning. Dra sedan åt M4 x 12,7mm flänsskruvarna (63).

Rotera den vänstra vevarmen (20) en stund. Upprepa detta tills displayenheten ger korrekt feedback.

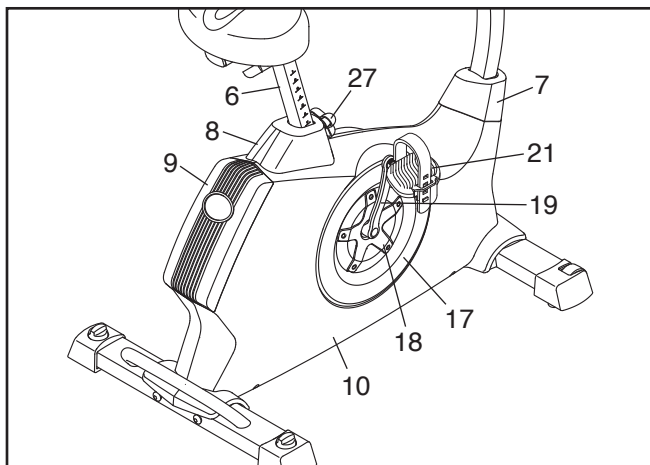
När Reed-brytaren är ordentligt justerad, ska du sätta tillbaka den vänstra pedaldisken, den vänstra diskåpan och den vänstra pedalen.

HUR DRVBÄLTET JUSTERAS

Om pedalerna halkar när du trampar, även om motståndet har justerats till den högsta nivån, behöver drivbältet eventuellt justeras.

Justera drivbältet genom att ta av den högra pedalen, sadelstolpen, den övre sköldkåpan, den bakre sköldkåpan, den främre sköldkåpan, den högra diskkåpan, den högra pedaldisken och den högra skölden (se anvisningarna nedan).

Vrid den högra pedalen (21) motsols med en skiftnyckel och ta av den.



Ta sedan av justeringsknoppen (27) och ta bort sadelstolpen (6).

Ta av den övre sköldkåpan (8) och den bakre sköldkåpan (9) med en spårskruvmejsel. Lossa sedan den främre sköldkåpan med en spårskruvmejsel (7).

Rotera den högra vevarmen (19) till en vertikal position med den högra vevarmens ände pekandes nedåt.

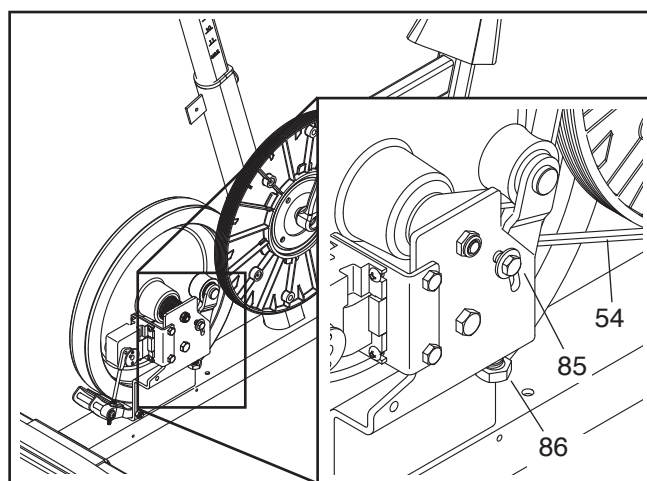
Lossa på flikarna på varje punkt på den högra diskkåpan (18) med hjälp av en spårskruvmejsel. Ta försiktigt av den högra diskkåpan över den högra vevarmen (19) och ta bort den högra diskkåpan. Observera! Se ritningarna på sida 21 för fler detaljer.

Rotera sedan den högra vevarmen (19) till en vertikal position med den högra vevarmens ände pekandes uppåt.

Rotera den högra pedaldisken (17) medsols för att lossa den från den högra skölden (10). Lyft sedan upp den högra pedaldisken och ta av den från den högra vevarmen (19).

Se SPRÄNGSKISSEN på sida 27 och ta bort M4 x 19mm skruvarna (89) och M4 x 25mm skruvarna (62) från höger och vänster sköldar (10, 11). Ta sedan bort den högra skölden.

Lossa sedan på M6 x 20mm insexskruven (85). Dra sedan åt M10 x 50mm insexskruven (86) tills drivbältet (54) är åtdraget.



När drivbältet (54) är åtdraget ska M6 x 20mm insexskruven (85) dras åt.

Sätt sedan fast den högra skölden, den högra pedaldisken, den högra diskkåpan, den främre sköldkåpan, den bakre sköldkåpan, den övre sköldkåpan, sadelstolpen och den högra pedalen igen.

TRÄNINGSRIKTLINJER

⚠ VARNING: Tala alltid med en läkare innan du påbörjar ett träningsprogram. Detta är speciellt viktigt för personer som är äldre än 35 år eller personer som har existerande hälsoproblem.

Pulssensorn är inte medicinsk utrustning. Olika faktorer påverkar avläsningen av pulsen. Pulssensorn är endast avsedd som ett hjälpmedel vid fastställning av generella pulstrender.

Dessa riktlinjer hjälper dig att planera ditt träningsprogram. För detaljerad information om träning, köp en bok eller tala med din läkare. Kom ihåg att ordentlig kost och tillräcklig vila är viktiga för goda resultat.

TRÄNINGSINTENSITET

Oavsett om ditt mål är att förbränna fett eller stärka ditt hjärt-kärlsystem, är det viktigt att träna med rätt intensitet för att uppnå önskat resultat. Du kan använda din puls som guide för att finna rätt intensitetsnivå. Tabellen nedan visar rekommenderad puls för fettförbränning och aerobisk träning.

165	155	145	140	130	125	115	♥♥
145	138	130	125	118	110	103	♥
125	120	115	110	105	95	90	♥
<hr/>							
20	30	40	50	60	70	80	

Finn rätt intensitetsnivå genom att hitta din ålder längst ner på tabellen (åldern avrundas till närmaste tio år). De tre siffrorna som visas ovanför din ålder definierar din "träningszon". Den lägsta siffran är pulsen för fettförbränning, siffran i mitten representerar den puls som krävs för maximal fettförbränning och den högsta siffran representerar den puls som krävs för aerobisk träning.

Fettförbränning—För att förbränna fett på ett effektivt sätt måste du träna med låg intensitet under en längre tid. Under de första minuterna använder din kropp kalorier från kolhydrater som en energikälla. Först efter en stund börjar din kropp använda lagrade fettkalorier som en energikälla. Om ditt mål är att förbränna fett ska du justera din träningsintensitet tills din puls närmar sig den lägsta siffran i din träningszon. För att uppnå maximal fettförbränning ska du träna med en puls som ligger i närheten av mellansiffran i din träningszon.

Aerobisk träning—Om ditt mål är att stärka ditt hjärt-kärlsystem behövs aerobisk träning, vilket innebär en aktivitet som kräver stora mängder syre under en längre tid. Under ett aerobiskt träningspass justerar du intensiteten tills din puls närmar sig den högsta siffran i din träningszon.

TRÄNINGSRIKTLINJER

Uppvärmning—Börja med mellan 5 och 10 minuters stretchning och lätta övningar. Uppvärmning ökar kroppstemperaturen, pulsen och cirkulationen, vilket förbereder för ett träningspass.

Träning i träningszonen—Träna i 20 till 30 minuter med pulsen i din träningszon. (Under de första veckorna efter att du påbörjat ett träningsprogram ska du inte ha pulsen i träningszonen i mer än 20 minuter.) Andas normalt och så djupt som möjligt. Håll aldrig andan.

Trappa ner—Avsluta med 5 till 10 minuters stretchning. Stretchning ökar musklernas flexibilitet och hjälper till att motverka problem efter träningspasset.

TRÄNINGSFREKVENS

För att underhålla eller förbättra din kondition krävs tre träningspass per vecka med minst en dags vila mellan passen. Efter några månader av regelbunden träning kan du genomföra upp till fem träningspass per vecka om detta önskas. Kom ihåg att nyckeln till framgång är att träna regelbundet och göra detta till en rolig del av ditt vardagsliv.

FÖRESLAGEN STRETCHNING

Korrekt stretchövning visas till höger. Rör dig långsamt när du stretchar. Studsa aldrig.

1. Röra vid tårna

Böj knäna en aning och böj dig långsamt framåt över höfterna. Slappna alltid av i ryggen och axlarna när du lutar dig framåt mot tårna så mycket som möjligt. Stanna i denna position i cirka 15 sekunder varefter du slappnar av. Upprepa 3 gånger. Stretchövningar: Knäsen, knäns baksida och rygg.

2. Knäsen

Sitt ner och sträck ut ett ben. Sitt med den motsatta fotsulan mot dig och vila den mot låret på det utsträckta benet. Sträck dig mot tårna så nära som möjligt. Stanna i denna position i cirka 15 sekunder varefter du slappnar av. Upprepa 3 gånger för varje ben. Stretchövningar: Knäsen, ländrygg och ljumske.

3. Vad/achilles

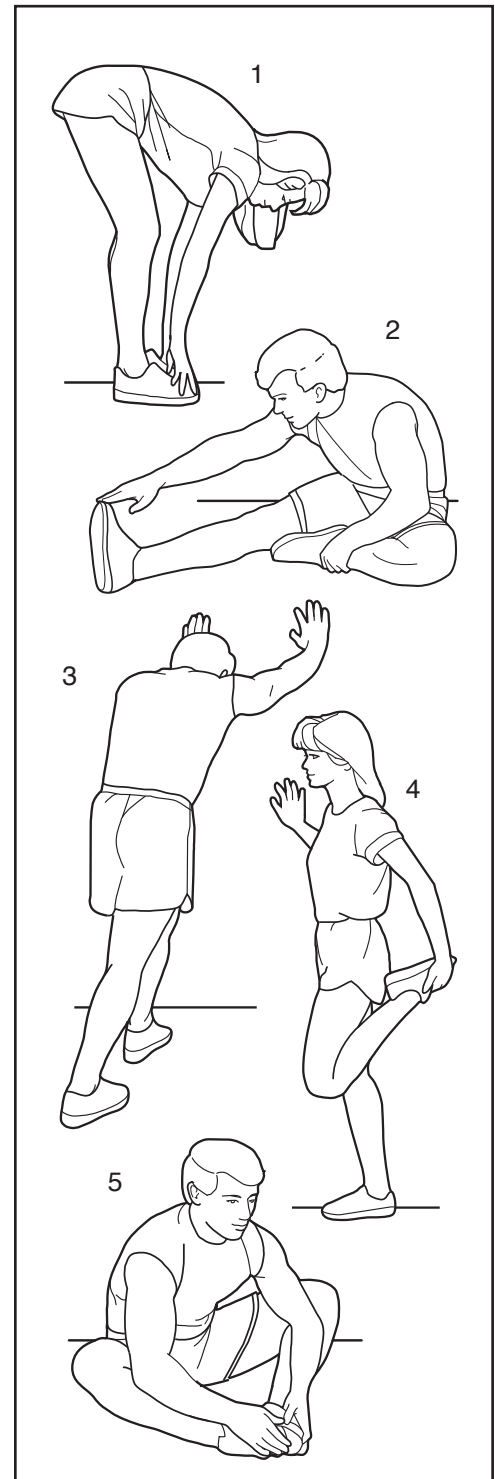
Håll ett ben framför det andra, luta dig framåt och håll händerna mot en vägg. Håll det bakre benet rakt och den bakre foten platt mot golvet. Böj det främre benet, luta dig framåt och flytta höfterna mot väggen. Stanna i denna position i cirka 15 sekunder varefter du slappnar av. Upprepa 3 gånger för varje ben. Du kan stretcha achillessenorna ytterligare genom att även böja det bakre benet. Stretchövningar: Vader, achillessenor och fotleder.

4. Quadriceps

Håll den ena handen mot en vägg för balans och fatta tag i en fot bakom dig med den andra handen. För hälen så nära ändan som möjligt. Stanna i denna position i cirka 15 sekunder varefter du slappnar av. Upprepa 3 gånger för varje ben. Stretchövningar: Quadriceps och höftmuskler.

5. Innerlår

Sitt med fotsulorna mot varandra och peka knäna utåt. Dra fötterna så nära ljumskarna som möjligt. Stanna i denna position i cirka 15 sekunder varefter du slappnar av. Upprepa 3 gånger. Stretchövningar: Quadriceps och höftmuskler.



ARTIKELLISTA

Modellnr. NTEVEX74911.0 R0112A

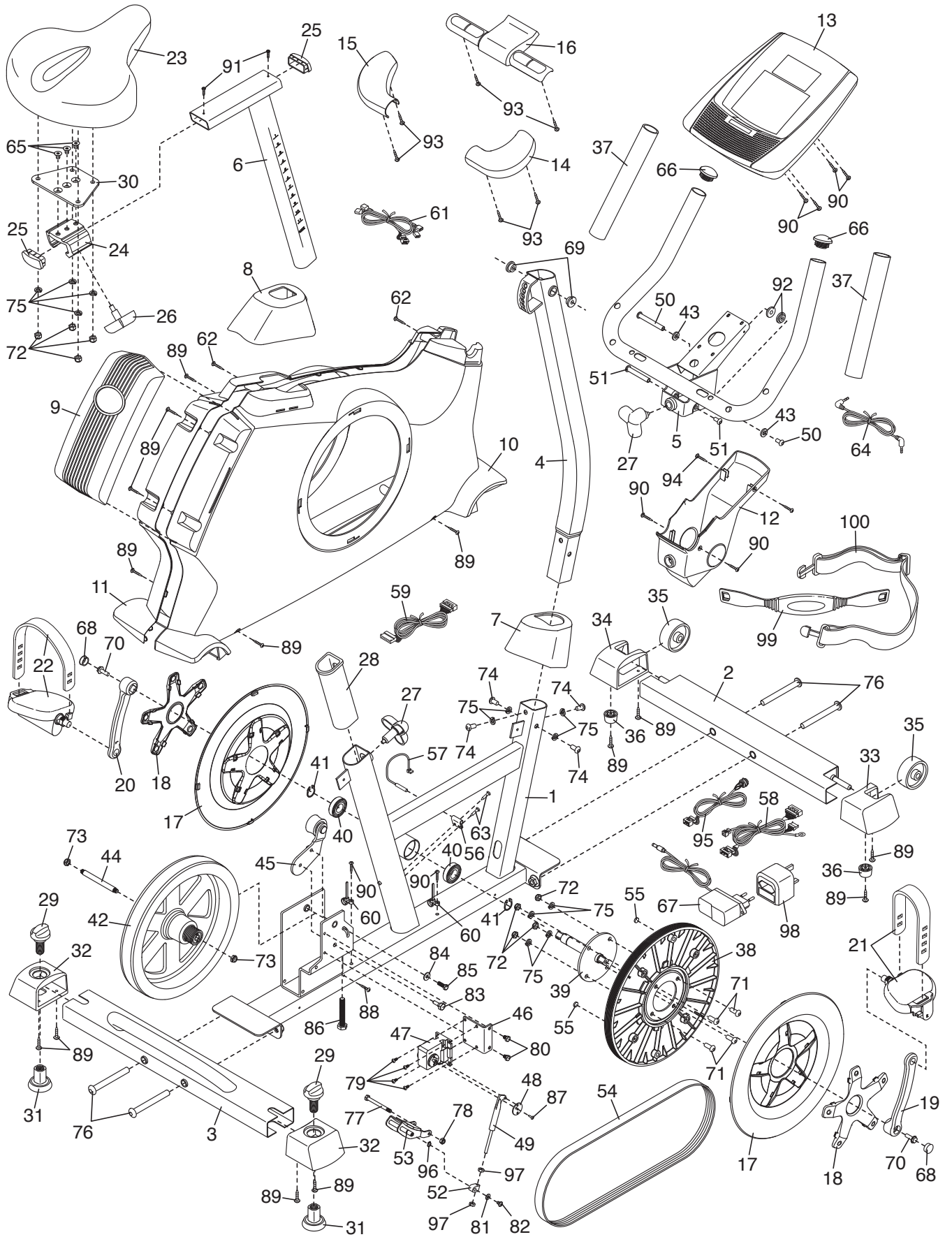
Objekt- nr.	Antal	Beskrivning	Objekt- nr.	Antal	Beskrivning
1	1	Ram	46	1	Motorfäste
2	1	Främre stabilisator	47	1	Motståndsmotor
3	1	Bakre stabilisator	48	1	Motståndsdisk
4	1	Stolpe	49	1	Motståndsarm
5	1	Handtag	50	1	M6 x 70mm bultset
6	1	Sadelstolpe	51	1	M6 x 60mm bultset
7	1	Främre sköldkåpa	52	1	Motståndsfäste
8	1	Övre sköldkåpa	53	1	C-magnet
9	1	Bakre sköldkåpa	54	1	Drivbälte
10	1	Höger sköld	55	2	Magnet
11	1	Vänster sköld	56	1	Klämma
12	1	Svängkåpa	57	1	Reed-brytare/kabel
13	1	Displayenhet	58	1	Huvudkabel
14	1	Höger dyna	59	1	Förlängningskabel
15	1	Vänster dyna	60	2	Kabelklämma
16	1	Pulssensor	61	1	Pulskabel
17	2	Pedaldisk	62	2	M4 x 25mm skruv
18	2	Diskåpa	63	2	M4 x 12,7mm flänsskruv
19	1	Höger vevarm	64	1	Ljudkabel
20	1	Vänster vevarm	65	3	M8 x 17mm skruv med platt huvud
21	1	Höger pedal/rem	66	2	Kåpa för handtag
22	1	Vänster pedal/rem	67	1	Strömadapter
23	1	Sadel	68	2	Vevkåpa
24	1	Sadelhållare	69	2	Svängbussning för stolpe
25	2	Kåpa för sadelstolpe	70	2	5/16" flänsskruv
26	1	Justeringsknopp för sadel	71	4	M8 x 20mm knappbult
27	2	Justeringsknopp	72	8	M8 låsmutter
28	1	Hylsa för sadelstolpe	73	2	M8 låsmutter
29	2	Justeringsknopp	74	4	M8 x 20mm skruv
30	1	Sadelfäste	75	12	M8 fjäderbricka
31	2	Utjämningsfot	76	4	M10 x 95mm skruv
32	2	Bakre stabilisatoråpa	77	1	M6 x 65mm insexskruv
33	1	Höger stabilisatoråpa	78	1	M6 låsmutter
34	1	Vänster stabilisatoråpa	79	4	M4 x 12mm flänsskruv
35	2	Hjul	80	2	M6 x 8mm insexskruv
36	2	Fot	81	1	M5 bricka
37	2	Skumgummigrepp	82	1	M5 x 7mm skruv
38	1	Drivtrissa	83	1	Valsskruv
39	1	Vev	84	1	M6 bricka
40	2	Vevrullager	85	1	M6 x 20mm insexskruv
41	2	Fasthållningsring	86	1	M10 x 50mm insexskruv
42	1	Svänghjul	87	1	M3.5 x 12mm skruv
43	2	M8 bricka	88	1	M4 x 12,7mm Bright-skruv
44	1	Svänghjulsaxel	89	14	M4 x 19mm skruv
45	1	Vals	90	8	M4 x 16mm skruv

Objekt- nr.	Antal	Beskrivning	Objekt- nr.	Antal	Beskrivning
91	2	M4 x 5mm skruv	98	1	Uttagsadapter
92	2	Svängbussning för handtag	99	1	Sensor
93	6	M4 x 19mm skruv med platt huvud	100	1	Rem
94	2	M4 x 22mm skruv	*	–	Mottagarkabel
95	1	Strömuttag/kabel	*	–	Monteringsverktyg
96	1	Fasthållningsring	*	–	Bruksanvisning
97	2	Justeringsmutter			

Observera! Specifikationer kan ändras utan förvarning. Bruksanvisningens sista sida har information om hur man beställer reservdelar. *Dessa delar illustreras inte.

SPRÄNGSKISS

Modellnr. NTEVEX74911.0 R0112A



BESTÄLLA RESERVDELAR

Information om hur man beställer reservdelar finns på bruksanvisningens omslag. För att kunna hjälpa dig på ett mer effektivt sätt ska du ha följande information tillhands när du kontaktar oss:

- produktens modell- och serienummer (se bruksanvisningens omslag)
- produktens namn (se bruksanvisningens omslag)
- objektnumret och beskrivning av reservdelar (se ARTIKELLISTAN och SPRÄNGSKISSEN vid slutet av denna bruksanvisning)

INFORMATION OM ÅTERVINNING

Denna elektronikprodukt får inte kasseras i de vanliga soporna. För att bevara naturen måste denna produkt återvinnas efter dess användbara liv är över i enlighet med lag.

Använd återvinningsställen som är auktoriserade att samla in denna typ av avfall i ditt område. När detta efterföljs bevaras naturresurser och europeiska standarder gällande miljöskydd förbättras. Om du behöver mer information om säker och korrekt kassering kan du kontakta din lokala myndighet där du köpte denna produkt.

