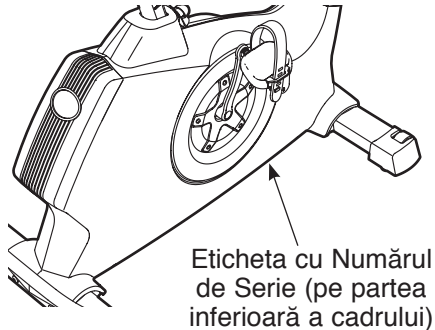


NordicTrack® GX 4.1

N. Modelului NTEVEX74911.0

Nr. de Serie _____

Scrieți numărul de serie în spațiul de mai sus, pentru referință.



ÎNTREBĂRI?

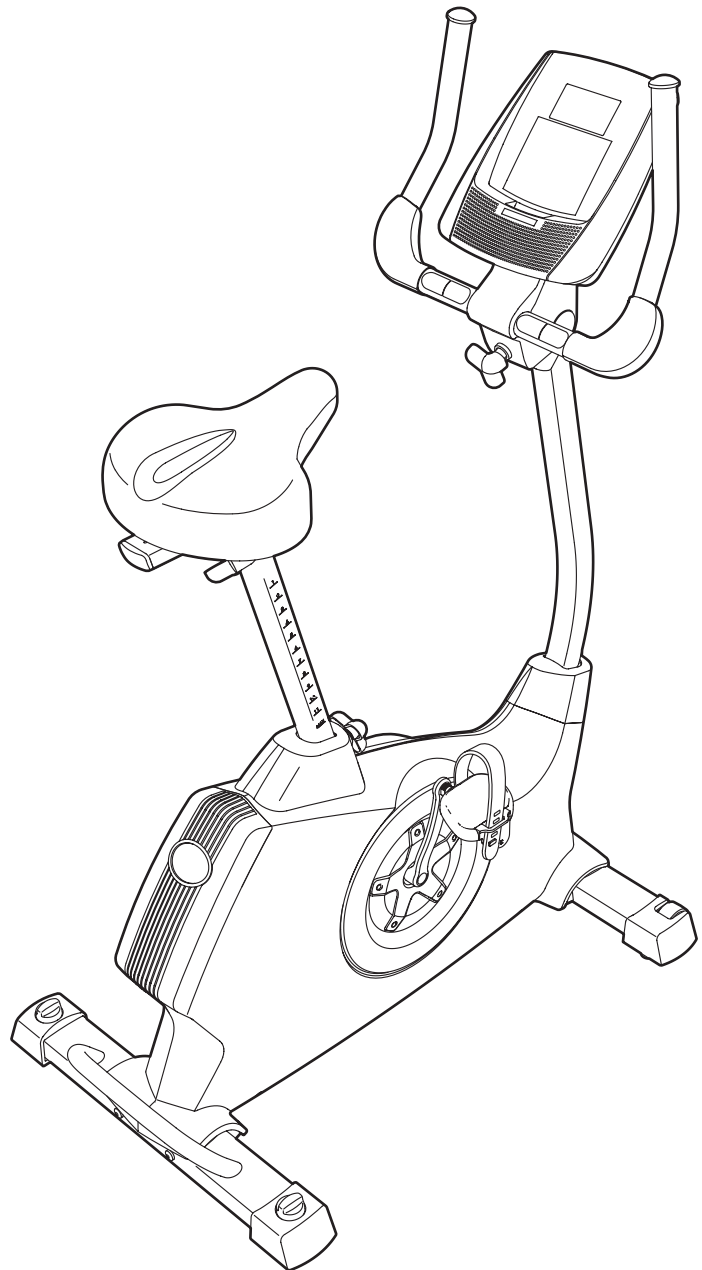
Dacă aveți întrebări sau dacă există piese deteriorate sau lipsă contactați magazinul de unde ați cumpărat acest produs.

Vizitați site-ul nostru web:
www.iconsupport.eu

⚠ ATENȚIE

Citiți toate precauțiile și instrucțiunile din acest manual înainte de a folosi acest echipament. Păstrați acest manual pentru referință ulterioară.

MANUAL DE UTILIZARE



CUPRINS

POZIȚIONARE AUTOCOLANT DE AVERTIZARE	2
PRECAUȚII IMPORTANTE	3
OPERAȚIUNI PRELIMINARE	4
GRAFIC IDENTIFICARE PIESE	5
ASAMBLAREA	6
MONITORUL DE FRECVENȚĂ CARDIACĂ	11
CUM SĂ UTILIZAȚI BICICLETA DE EXERCITII	12
ÎNȚREȚINERE ȘI DEPANARE	21
INSTRUCȚIUNI PRIVIND EXERCITIIILE	23
LISTA DE PIESE	25
DESEN DETALIAT	27
COMANDAREA PIESELOR DE SCHIMB	Coperta spate
INFORMAȚII PRIVIND RECICLAREA	Coperta spate

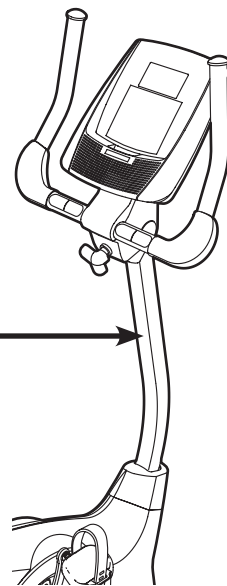
AMPLASAREA ETICHETELOR DE AVERTIZARE

Eticheta de avertizare ilustrată aici este furnizată împreună cu acest produs. Aplicați eticheta de avertizare în partea de sus a avertizării în limba engleză din locația indicată. Această ilustrație indică locația etichetei de avertizare. **Dacă o etichetă lipsește sau este ilizibilă, consultați coperta față a acestui manual și solicitați o altă etichetă gratuită. Aplicați eticheta în locația indicată.** Notă: Se poate ca eticheta să nu fie ilustrată la mărimea reală.

AVERTISEMENT

- Utilizarea necorespunzătoare a acestui aparat poate cauza accidentări grave.
- Citiți manualul de utilizare înainte de a folosi aparatul și respectați toate avertismentele și instrucțiunile.
- Nu permiteți accesul copiilor pe sau în apropierea aparatului.
- Pedalele se rotesc în continuare după ce încetați pedalarea.
- Pedalele în mișcare pot cauza accidentări.
- Reduceți viteza pedalelor într-o manieră controlată.
- Greutatea utilizatorului nu trebuie să depășească 125 kg.
- Înlocuiți eticheta dacă este deteriorată, ilizibilă sau dezlipită.
- A nu se folosi în scop terapeutic.
- Acest produs trebuie folosit întotdeauna pe suprafață plană.

RU 



PRECAUȚII IMPORTANTE

⚠️ AVERTIZARE: Pentru a reduce riscul de vătămare corporală gravă, citiți toate precauțiile și instrucțiunile importante din acest manual și toate avertizările de pe bicicleta de exerciții înainte de a folosi bicicleta de exerciții. ICON nu își asumă nicio responsabilitate pentru vătămarea corporală sau deteriorarea bunurilor survenită în urma utilizării acestui produs.

1. Înainte de a începe orice program de exerciții, consultați-vă medicul personal. Această recomandare este importantă mai ales pentru persoanele cu vârsta peste 35 de ani sau persoanele cu probleme de sănătate pre-existente.
2. Utilizați bicicleta de exerciții numai conform descrierii din acest manual.
3. Este responsabilitatea proprietarului să se asigure că toți utilizatorii bicicletei de exerciții sunt informați corespunzător privind toate precauțiile.
4. Bicicleta de exerciții este destinată numai utilizării la domiciliu. Nu utilizați bicicleta de exerciții într-un spațiu destinat comerțului sau închirierii sau într-o instituție.
5. Păstrați bicicleta de exerciții într-un spațiu acoperit, ferit de umezeală și praf. Nu depozitați bicicleta de exerciții în garaj, într-o curte acoperită sau în apropierea unei surse de apă.
6. Așezați bicicleta de exerciții pe o suprafață plană, lăsând un spațiu de cel puțin 0,6 m în jurul acesteia. Pentru a proteja podeaua sau covorul împotriva deteriorării, așezați un covoraș sub bicicleta de exerciții.
7. Periodic, inspectați și strângeți corespunzător toate piesele. Înlocuiți imediat toate piesele uzate.
8. Țineți în permanență copiii cu vârsta sub 12 ani și animalele de companie la distanță de bicicleta de exerciții.
9. Purtați haine corespunzătoare atunci când utilizați bicicleta de exerciții; nu purtați haine largi care s-ar putea prinde în piesele mobile ale bicicletei de exerciții. Purtați întotdeauna pantofi de sport pentru protecția picioarelor.
10. Bicicleta de exerciții nu trebuie să fie utilizată de persoane cu greutatea de peste 125 kg.
11. Senzorul pentru puls nu este un dispozitiv medical. Există diferiți factori, inclusiv mișcarea utilizatorului, care pot afecta acuratețea măsurărilor frecvenței cardiace. Senzorul pentru puls este conceput doar ca un ajutor, în scopul de a determina tendințele generale ale frecvenței cardiace în timpul utilizării benzii de alergare.
12. Întotdeauna țineți spatele drept în timp ce utilizați bicicleta de exerciții; nu vă arcuiți spatele.
13. Exercițiile fizice excesive pot avea drept rezultat vătămarea corporală gravă sau decesul. Dacă vă simțiți slăbit sau dacă simțiți dureri în timp ce utilizați bicicleta de exerciții, opriți-vă imediat și odihniți-vă.

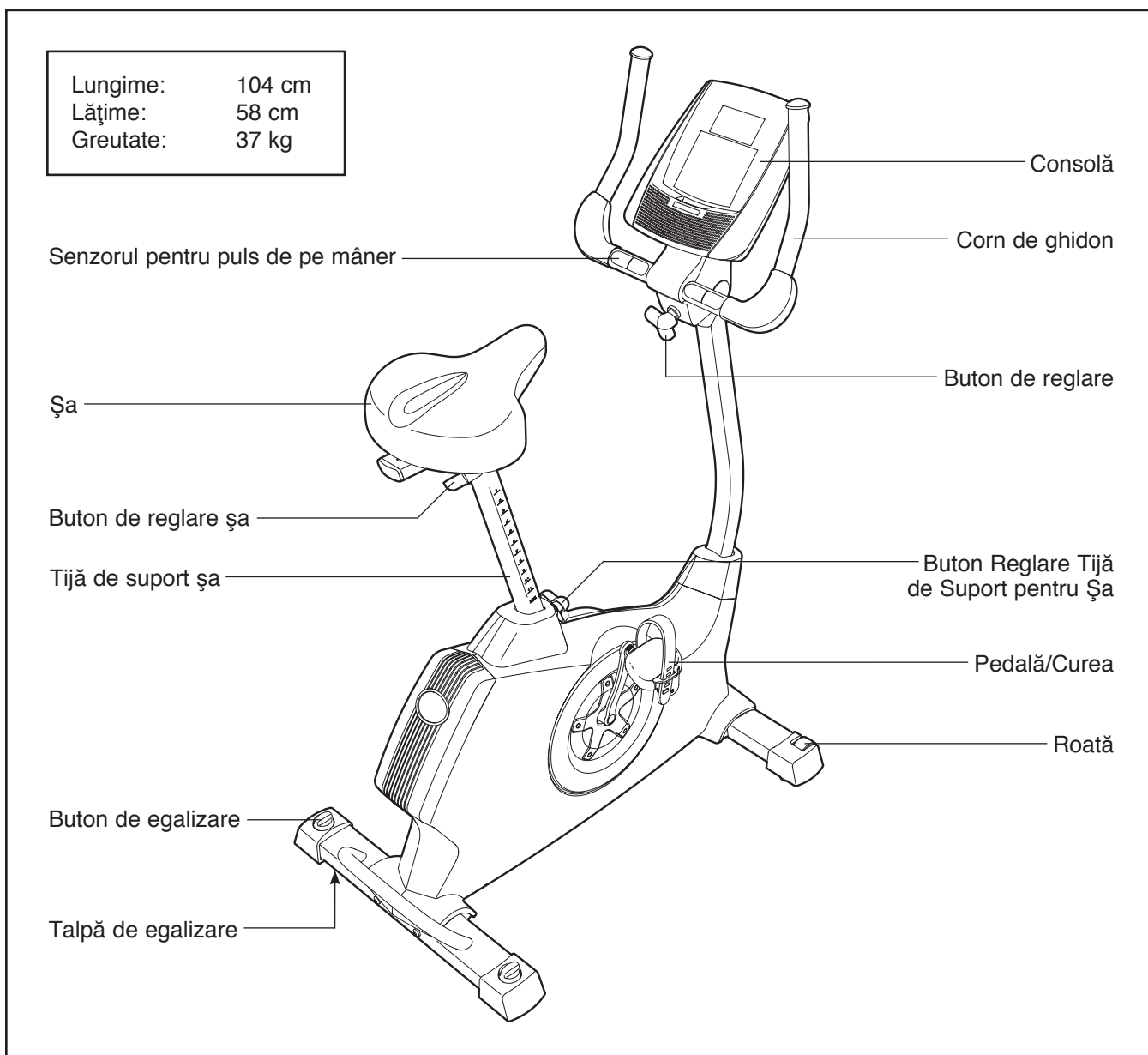
OPERAȚIUNI PRELIMINARE

Vă mulțumim pentru că ați ales revoluționara bicicletă de exerciții NORDICTRACK® GX 4.1. Mersul pe bicicletă reprezintă un exercițiu eficient pentru creșterea sănătății sistemului cardiovascular, pentru dezvoltarea rezistenței și pentru tonifierea organismului. Bicicleta de exerciții GX 4.1 oferă o impresionantă gamă largă de funcții menite să facă exercițiile fizice la domiciliu mai eficiente și mai plăcute.

Este în beneficiul dumneavoastră să citiți acest manual cu atenție înainte de a utiliza bicicleta

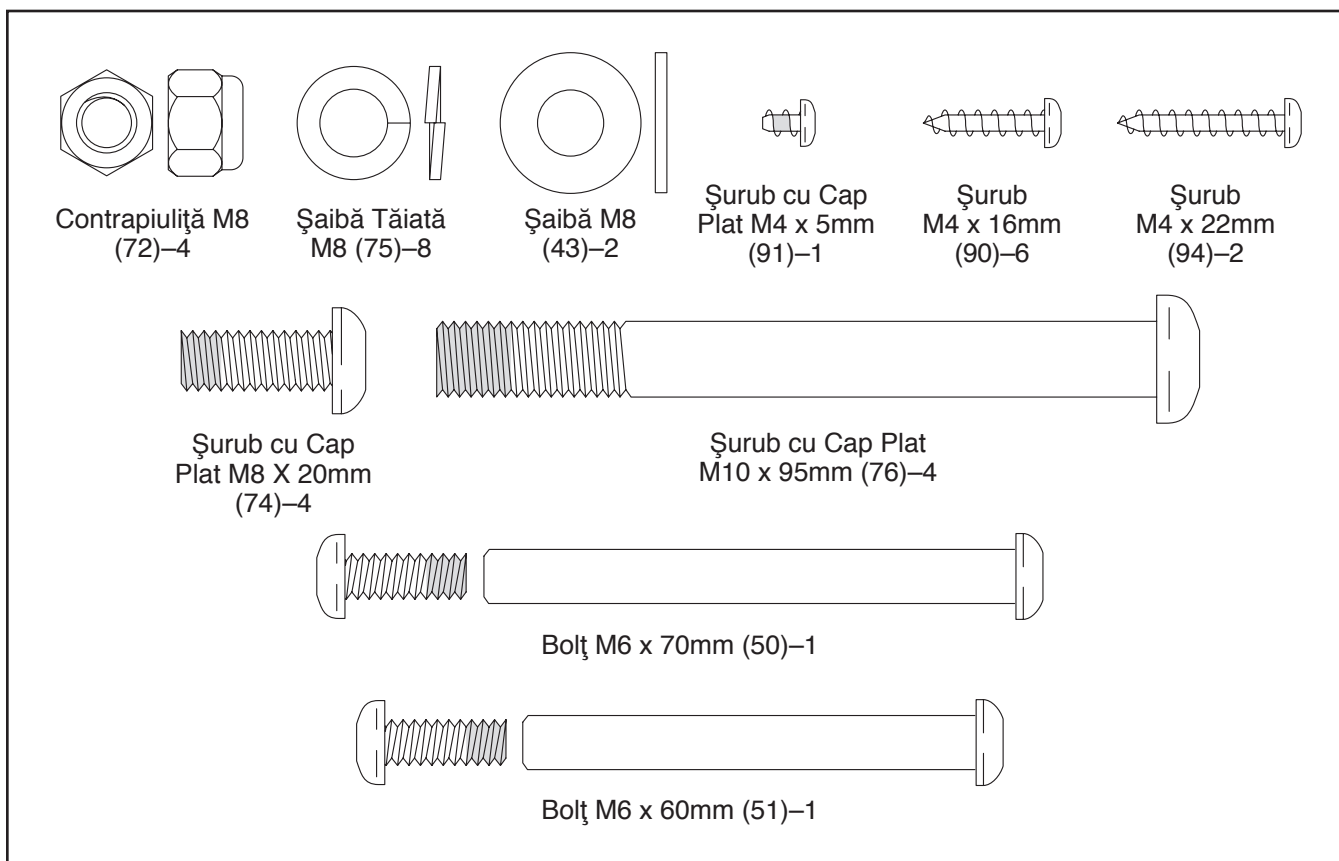
de exerciții. Dacă aveți întrebări după ce citiți acest manual, citiți coperta față a manualului. Pentru a ne ajuta să vă oferim asistență, notați numărul modelului și numărul de serie al produsului înainte de a ne contacta. Numărul modelului și locația etichetei cu numărul de serie sunt indicate pe coperta față a acestui manual.

Înainte de a citi mai departe, studiați desenul de mai jos pentru a vă familiariza cu componentele marcate.



GRAFIC IDENTIFICARE PIESE

Consultați ilustrațiile de mai jos pentru a identifica piesele mici necesare pentru asamblare. Numărul dintre paranteze de sub fiecare piesă este numărul cheie al piesei din LISTA DE PIESE de la sfârșitul acestui manual. Numărul care urmează după numărul cheie este cantitatea necesară pentru asamblare. **Notă: Dacă din setul de piese lipsește o piesă, verificați dacă aceasta a fost pre-asamblată. Alte componente ar putea fi incluse.**



ASAMBLAREA

- Pentru asamblare sunt necesare două persoane.
- Așezați toate piesele într-un spațiu liber și îndepărtați materialele de ambalare. Nu aruncați materialele de ambalare până la terminarea asamblării.
- Pentru identificarea componentelor de mici dimensiuni, consultați pagina 5.

- Pe lângă instrumentul(instrumentele) inclus(e), pentru asamblare sunt necesare următoarele unelte:

o cheie reglabilă

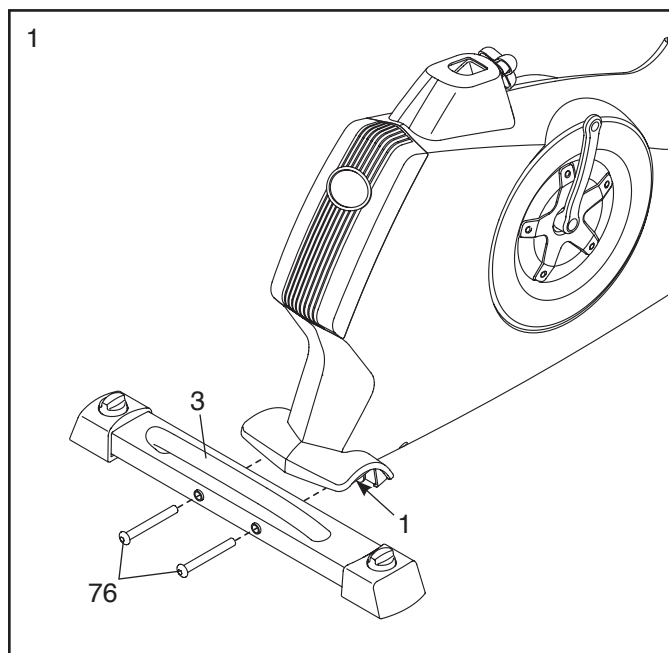


o șurubelniță Phillips

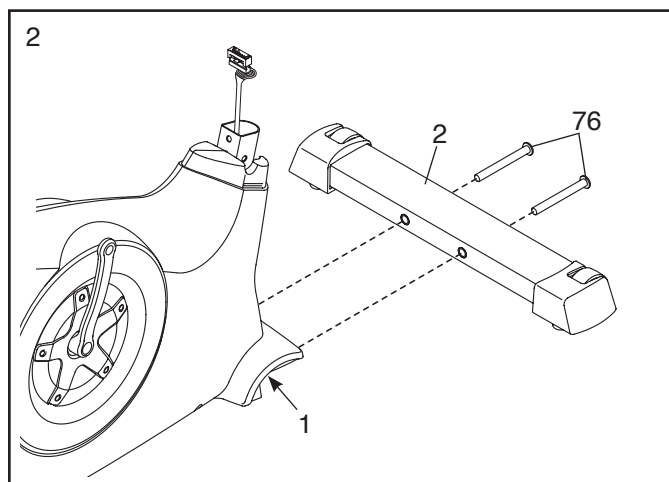


Asamblarea este mai ușoară dacă aveți la dispoziție un set de chei tubulare sau un set de chei cu clichet. Pentru a preveni deteriorarea pieselor, nu folosiți unelte electrice.

1. Atașați Stabilizatorul Spate (3) pe Cadru (1) folosind două Șuruburi cu Cap Plat M10 x 95mm (76).



2. Atașați Stabilizatorul Frontal (2) pe Cadru (1) folosind două Șuruburi cu Cap Plat M10 x 95mm (76).

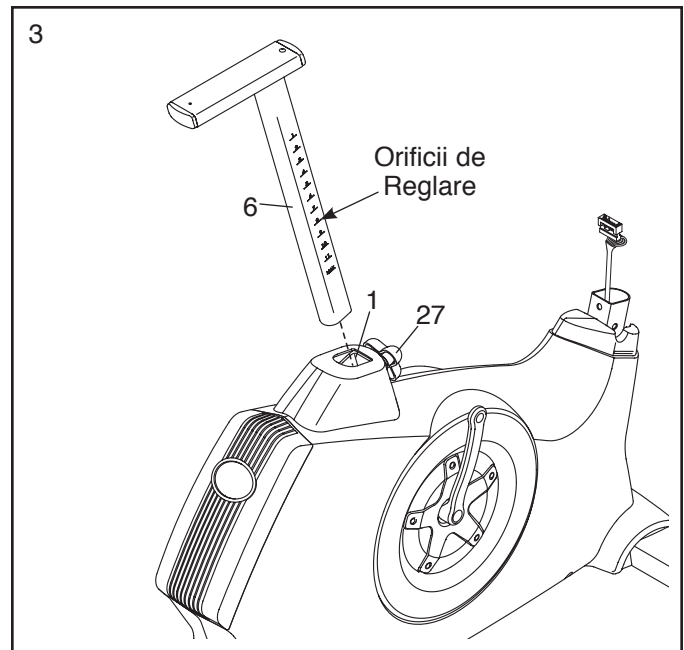


3. Deșurubați Butonul de Reglare (27) din Cadru (1) cu câteva rotații.

Poziționați Tija de Suport pentru Șa (6) conform desenului. Apoi, trageți în exterior Butonul de Reglare (27) și introduceți Tija de Suport pentru Șa în Cadru (1).

Glisați Tija de Suport pentru Șa (6) în sus sau în jos până în poziția dorită și eliberați Butonul de Reglare (27).

Deplasați Tija de Suport pentru Șa (6) puțin în sus sau în jos pentru a vă asigura că Butonul de Reglare (27) a cuplat cu unul din orificiile de reglare din Tija de Suport pentru Șa. Apoi strângeți Butonul de Reglare.

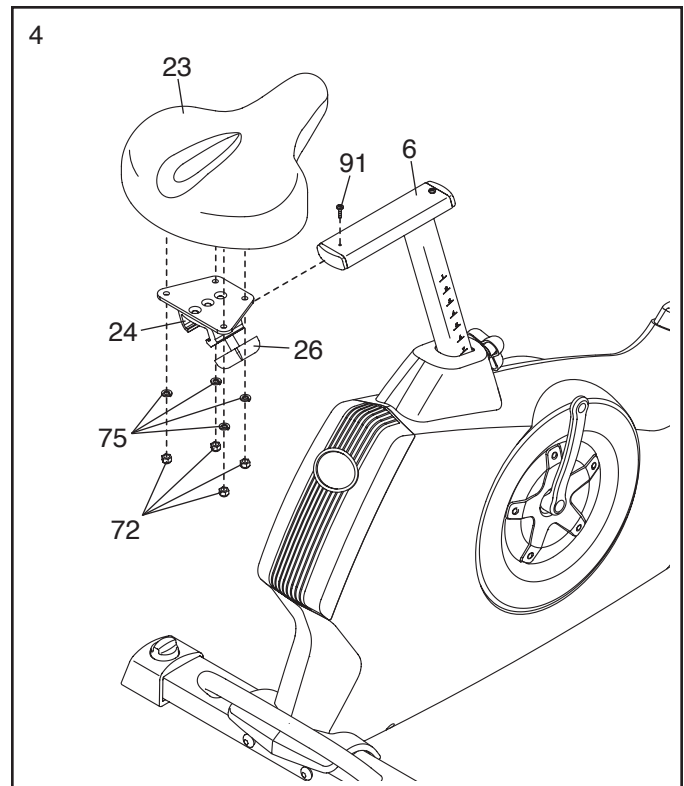


4. Poziționați Șaua (23) și Suportul pentru Șa (24) conform desenului.

Montați Șaua (23) pe Suportul pentru Șa (24) cu patru Contrapiulițe M8 (72) și patru Șaibe Tăiate M8 (75).

Glisați Suportul pentru Șa (24) pe tija de Suport pentru Șa (6). Apoi glisați spre partea frontală Suportul pentru Șa până la maximul cursei și strângeți Butonul de Reglare pentru Șa (26).

Fixați un Șurub M4 x 5mm (91) pe partea din spate a Tijei de Suport pentru Șa (6).



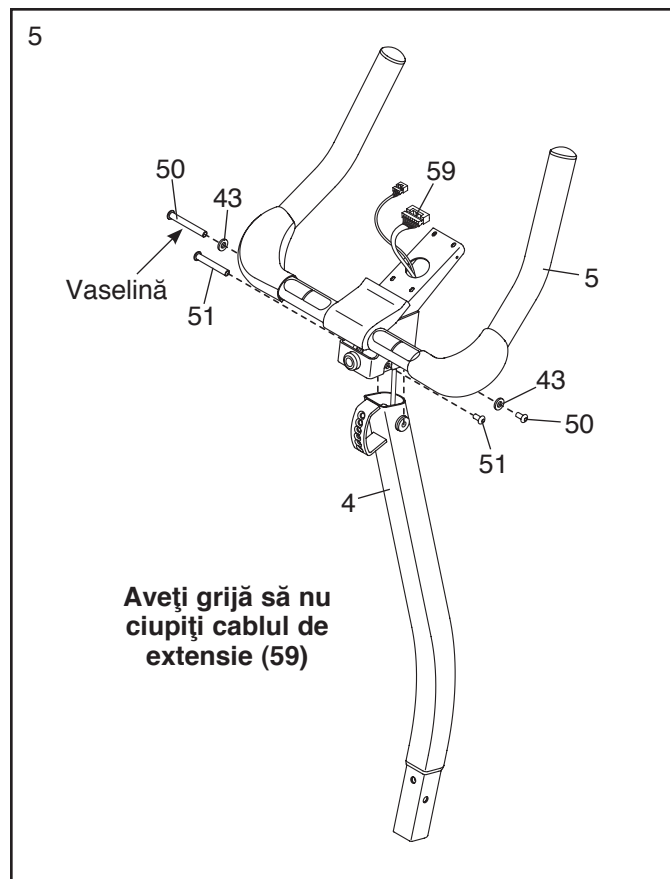
5. Aplicați o parte din vaselina furnizată pe unul dintre Bolțurile M6 x 70mm (50).

Poziționați Cornul de Ghidon (5) și Suportul de Ghidon (4) conform ilustrației.

În timp ce a doua persoană ține Cornul de Ghidon (5) lângă Suportul de Ghidon (4), introduceți Cablul de Extensie (59) în sus prin Cornul de Ghidon.

Sfat: Aveți grijă să nu ciupiți Cablul de Extensie (59). Montați Cornul de Ghidon (5) pe Suportul de Ghidon (4) cu un Bolț M6 x 70mm (50) și două Șaibe M8 (43).

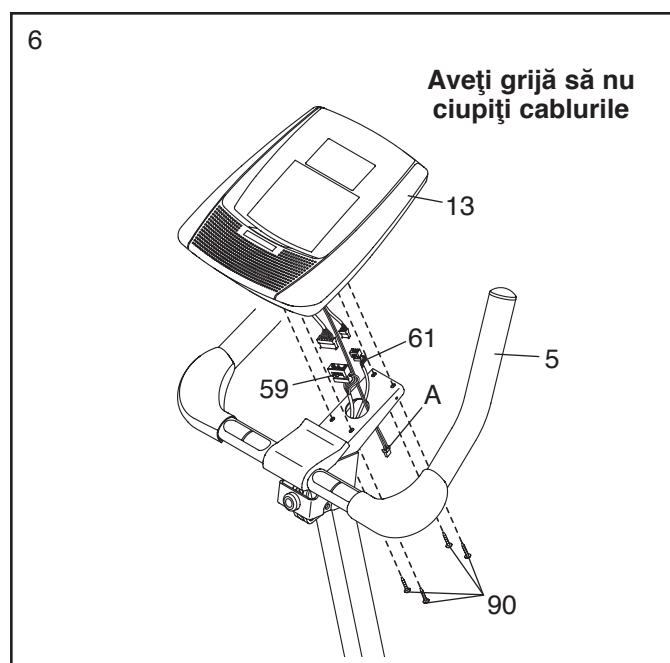
Apoi, montați Bolțul M6 x 60mm (51) prin suportul inferior de pe Cornul de Ghidon (5).



6. În timp ce o altă persoană fixează Consola (13) pe Cornul de Ghidon (5), introduceți cablul mufat lung (A) în consolă, prin Cornul de Ghidon, conform desenului.

Apoi, conectați celelalte cabluri ale Consolei (13) la Cablul de Extensie (59) și la Cablul Senzorului pentru Puls (61).

Sfat: Aveți grijă să nu ciupiți cablurile. Fixați Consola (13) pe Cornul de Ghidon (5) folosind patru Șuruburi M4 x 16mm (90).



7. Poziționați ansamblul format din Suportul de Ghidon (4) și Capacul Pivotului (12) conform ilustrației.

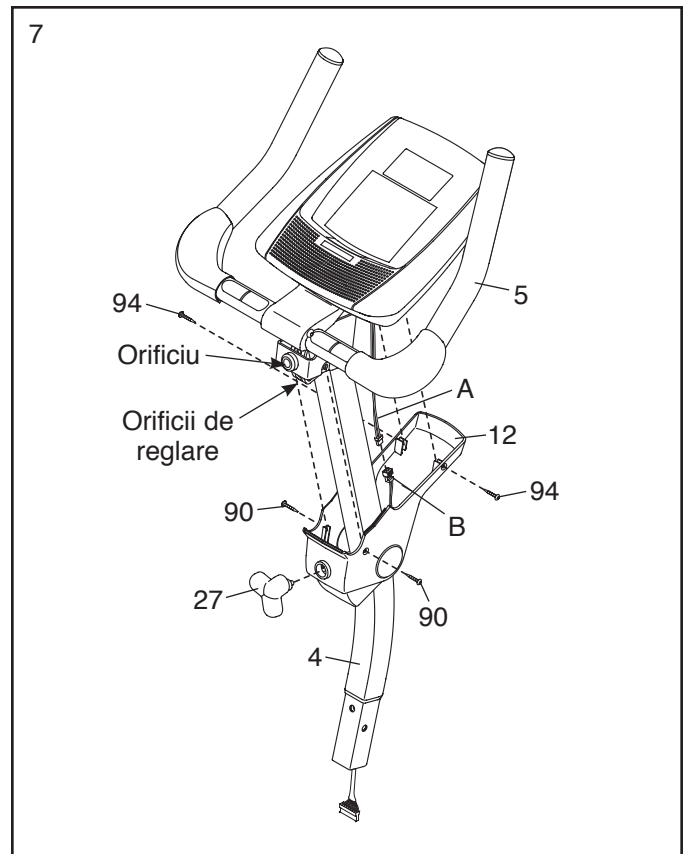
Glisați Capacul Pivotului (12) în sus către Cornul de Ghidon (5). **Sfat: Îndoțiți și flexați ușor Capacul Pivotului pentru a-l glisa peste Cornul de Ghidon. Aveți grijă să nu ciupiți cablurile.**

Conectați cablul mufat lung (A) la Cablul Mufat (B).

Sfat: Aveți grijă să nu ciupiți cablurile. Fixați Capacul Pivotului (12) pe Cornul de Ghidon (5) folosind două Șuruburi M4 x 16mm (90) și două Șuruburi M4 x 22mm (94).

Pivotați Cornul de Ghidon (5) până când orificiul din Cornul de Ghidon este aliniat cu un orificiu de reglare din Suportul de Ghidon (4).

Strângeți un Buton de Reglare (27) în Cornul de Ghidon (5) și un orificiu de reglare din Suportul de Ghidon (4). **Asigurați-vă că Butonul de Reglare a cuplat într-unul din orificiile de reglare.**



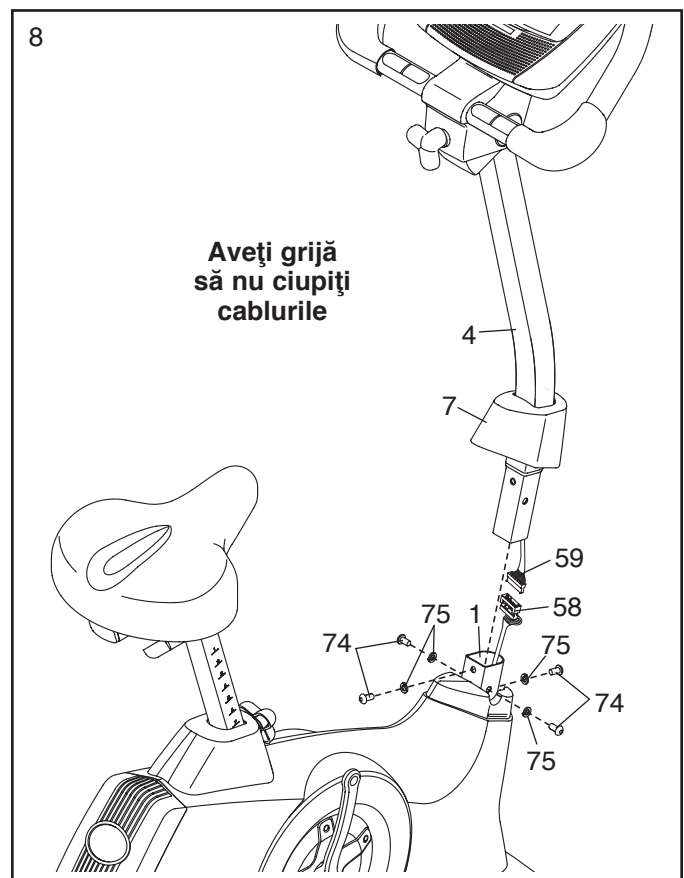
8. Glisați capacul Apărătorii Frontale (7) în sus către Suportul de Ghidon (4).

În timp ce a doua persoană ține Suportul de Ghidon (4) lângă Cadru (1), conectați Cablul de Extensie (59) cu Cablul Principal (58).

Introduceți Suportul de Ghidon (4) în Cadru (1).

Sfat: Aveți grijă să nu ciupiți cablurile. Fixați Suportul de Ghidon (4) folosind patru Șuruburi cu Cap Plat M8 x 20mm (74) și patru Șaibe Tăiate M8 (75).

Glisați capacul Apărătorii Frontale (7) în jos către Cadru (1) și apăsați-l pe poziție.

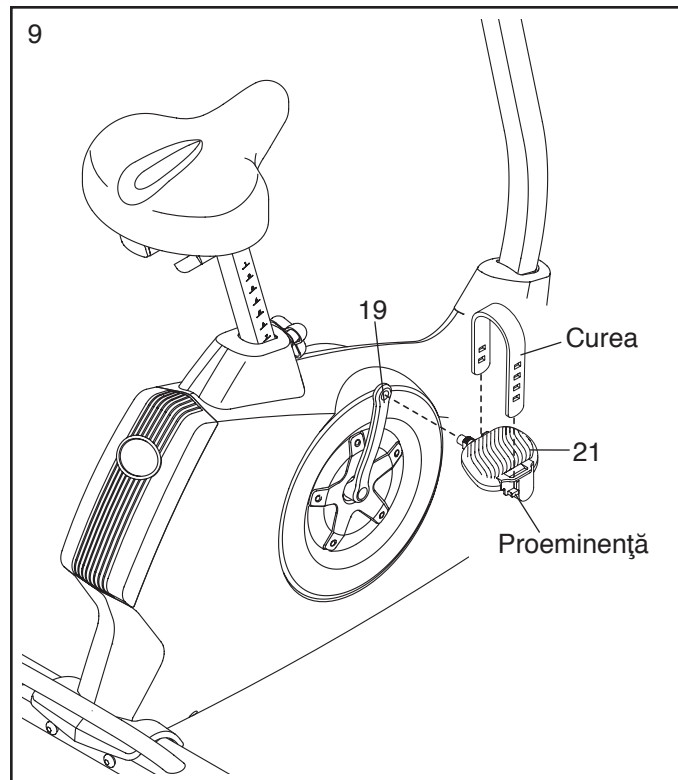


9. Identificați Pedala din Dreapta (21), care este marcată cu „R” (L sau *Left* indică partea stângă; R sau *Right* indică partea dreaptă).

Utilizând o cheie reglabilă, **strângeți ferm** Pedala din Dreapta (21) rotind-o în sensul acelor de ceasornic în axul Pedalier din Dreapta (19).

Strângeți Pedala din Stânga (nu este ilustrată) **în sens invers acelor de ceasornic** în axul Pedalier din Stânga (nu este ilustrat).

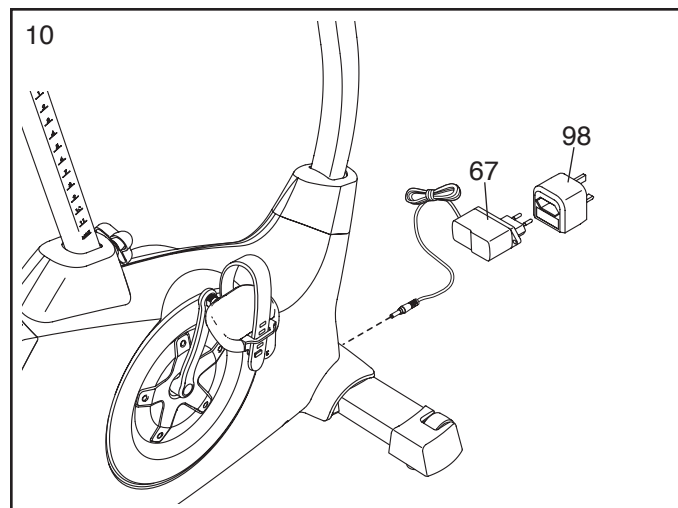
Reglați cureaua la Pedala din Dreapta (21) în poziția dorită și apăsați capetele curelei pe proeminențele de pe Pedala din Dreapta. **Reglați cureaua la Pedala din Stânga (nu este ilustrată) în același mod.**



10. Introduceți Adaptorul de Alimentare (67) în priza situată pe cadrul bicicletei de exerciții.

Dacă este necesar, introduceți Adaptorul de Alimentare (67) în Adaptorul de Priză (98).

Pentru a introduce Adaptorul de Alimentare (67) într-o priză, consultați CUM SĂ CONECTAȚI ADAPTORUL DE ALIMENTARE la pagina 12.



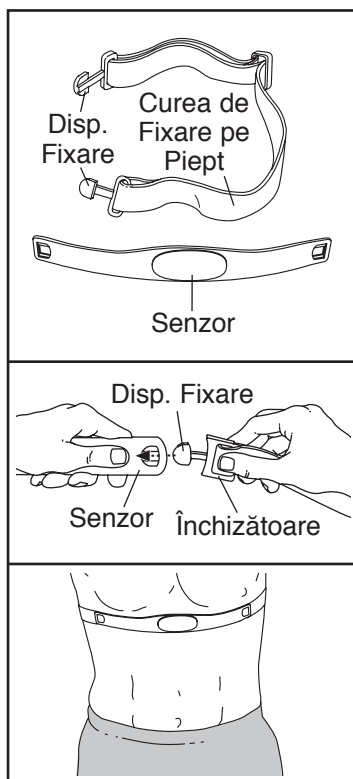
11. **Asigurați-vă că toate piesele sunt strânse corespunzător înainte de a utiliza bicicleta de exerciții.**

Notă: După terminarea asamblării este posibil să rămână câteva piese. Așezați un covoraș sub bicicleta de exerciții pentru a proteja podeaua sau covorul.

MONITORUL DE FRECVENȚĂ CARDIACĂ

CUM SE MONTEAZĂ MONITORUL DE FRECVENȚĂ CARDIACĂ

Monitorul de frecvență cardiacă este alcătuit dintr-o curea de fixare pe piept și un senzor. Introduceți dispozitivul de fixare de la capătul curelei de fixare pe piept în orificiul situat la unul dintre capetele senzorului, conform desenului. Apoi, fixați capătul senzorului dedesubtul închizătorii de pe cureaua de fixare pe piept, prin apăsare. Dispozitivul de fixare ar trebui să fie la același nivel cu fața senzorului.



Monitorul de frecvență cardiacă trebuie purtat pe

sub haine, foarte bine fixat pe piele. Înfășurați monitorul de frecvență cardiacă în jurul pieptului dvs., în poziția indicată în desen. Asigurați-vă că logoul nu este poziționat cu susul în jos. Apoi, fixați celălalt capăt al curelei de fixare pe senzor. Reglați lungimea curelei de fixare pe piept, dacă este cazul.

Îndepărtați senzorul de corpul dvs. la o distanță de câțiva centimetri și localizați zonele celor doi electrozi, acoperiți de unele denivelări superficiale. Cu ajutorul unei soluții saline precum saliva sau soluția pentru lentile de contact, umeziți zonele electrozilor. Apoi, re poziționați senzorul pe pieptul dvs.

ÎNGRIJIRE ȘI ÎNTREȚINERE

- După fiecare utilizare, uscați cu grijă senzorul folosind un prosop moale. Umiditatea poate păstra senzorul activat, scurtând durata de viață a bateriei.
- Păstrați monitorul de frecvență cardiacă într-un loc călduros și uscat. Nu păstrați monitorul de frecvență cardiacă într-o pungă de plastic sau alte recipiente care pot prinde umezeală.

- Nu expuneți monitorul de frecvență cardiacă la razele solare pentru perioade prelungite de timp; nu-l expuneți la temperaturi ce depășesc 50° C sau -10° C.
- Nu îndoiiți sau întindeți excesiv senzorul în timpul utilizării sau păstrării monitorului de frecvență cardiacă.
- Pentru a curăța senzorul, folosiți o cârpă umedă și o cantitate mică de săpun neagresiv. Apoi, ștergeți senzorul folosind o cârpă umedă și uscați-l folosind un prosop moale. Nu folosiți niciodată alcool, substanțe abrazive sau chimice pentru a curăța senzorul. Cureaua de fixare pe piept se spală manual și se usucă cu aer.

SOLUȚIONAREA PROBLEMELOR

Dacă monitorul de frecvență cardiacă nu funcționează corespunzător, încercați pașii de mai jos.

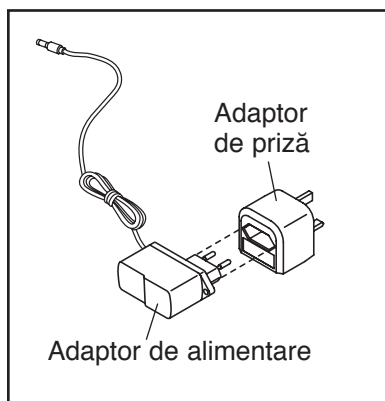
- Asigurați-vă că purtați monitorul de frecvență cardiacă conform descrierii din partea stângă. Dacă monitorul de frecvență cardiacă nu funcționează atunci când este poziționat conform descrierii, mutați-l puțin mai în jos sau puțin mai în sus pe piept.
- Dacă frecvența cardiacă nu este afișată până nu începeți să transpirați, umeziți din nou zonele electrozilor.
- Pentru ca frecvența cardiacă să fie afișată de consolă, trebuie să vă aflați la o lungime de braț față de consolă.
- Dacă pe spatele senzorului există un capac care protejează bateria, schimbați bateria cu una nouă, de același tip.
- Monitorul de frecvență cardiacă este conceput pentru a fi utilizat de persoane cu o frecvență cardiacă normală. Problemele legate de indicarea frecvenței cardiace pot avea cauze medicale, cum ar fi contracțiile ventriculare premature (PVC), crizele de tahicardie și aritmia.
- Funcționarea monitorului de frecvență cardiacă poate fi afectată de interferențe magnetice generate de liniile de înaltă tensiune sau alte surse. Dacă bănuieți că problemele sunt cauzate de interferențe magnetice, încercați să mutați echipamentul de fitness.

CUM SĂ UTILIZAȚI BICICLETA DE EXERCIȚII

CUM SĂ CONECTAȚI ADAPTORUL DE ALIMENTARE

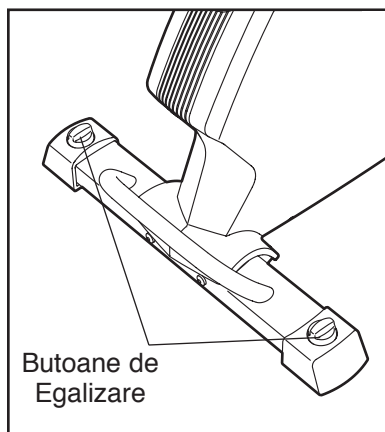
IMPORTANT: Dacă bicicleta de exerciții a fost expusă la temperaturi scăzute, lăsați-o să se încălzească la temperatura camerei înainte de a conecta adaptorul de alimentare. Dacă nu procedați astfel, afișajele consolei sau alte componente electronice s-ar putea deteriora.

Introduceți adaptorul de alimentare în mufa de pe cadrul bicicletei de exerciții. Apoi conectați adaptorul de alimentare la adaptorul de priză. Apoi conectați adaptorul de priză la o priză corespunzătoare care este instalată corect, în conformitate cu toate codurile și reglementările locale.



CUM SĂ STABILIZAȚI BICICLETA DE EXERCIȚII

În cazul în care bicicleta de exerciții prezintă ușoare vibrații pe podea în timpul utilizării, rotiți unul din butoanele de egalizare sau ambele butoane de egalizare de pe stabilizatorul spate și reglați talpa de egalizare până la dispariția vibrațiilor.



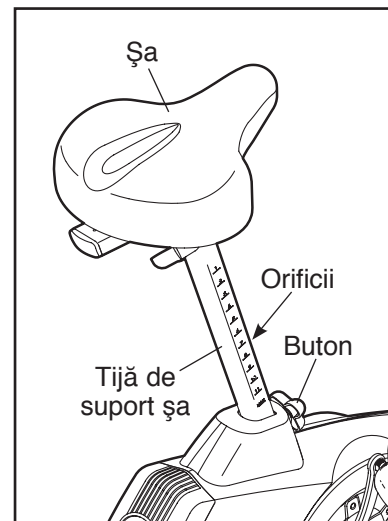
CUM SĂ REGLAȚI ÎNĂLȚIMEA ȘEI

Pentru a efectua exerciții eficiente, șaua trebuie să se afle la înălțimea potrivită. Atunci când pedalați, genunchii dumneavoastră trebuie să prezinte o ușoară curbă în momentul în care pedalele se află în poziția cea mai de jos.

Pentru a regla șaua, slăbiți mai întâi butonul de reglare rotindu-l câteva rotații. Apoi trageți butonul spre exterior, glisați tija de suport pentru șa în sus sau în jos până în poziția dorită și apoi eliberați butonul.

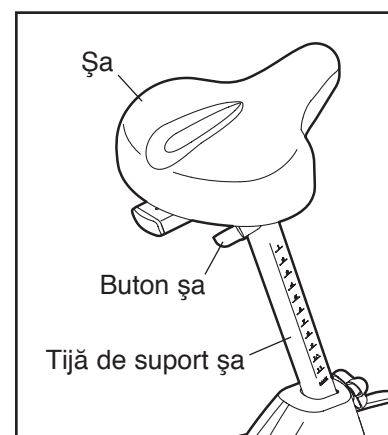
Deplasați tija de suport pentru șa puțin în sus sau în jos pentru a vă asigura că

butonul a cuplat cu unul din orificiile de reglare din tija de suport pentru șa. Apoi strângeți butonul.



CUM SĂ REGLAȚI POZIȚIA ORIZONTALĂ A ȘEI

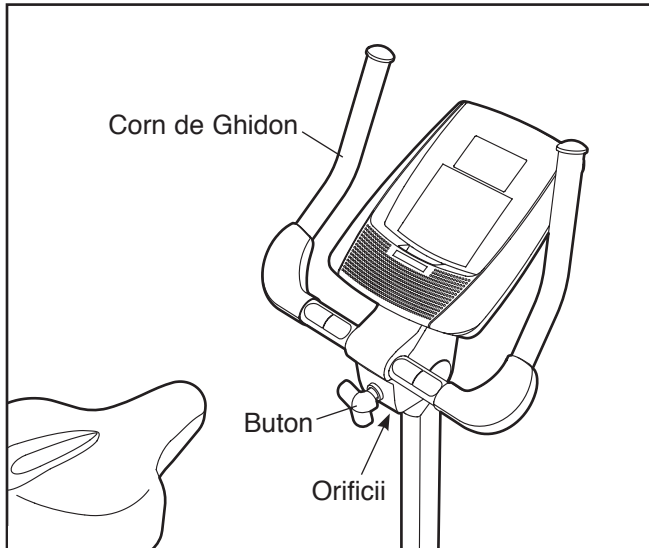
Pentru a regla poziția laterală a șei, slăbiți mai întâi butonul de reglare a șei rotindu-l câteva rotații. Apoi deplasați șaua înainte sau înapoi până în poziția dorită și apoi strângeți ferm butonul.



CUM SĂ REGLAȚI UNGHIUL

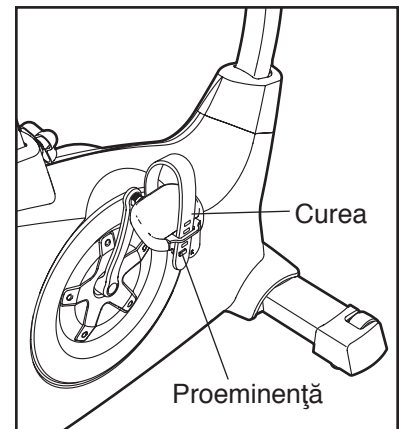
Pentru a regla unghiul ghidonului, slăbiți mai întâi butonul de reglare rotindu-l câteva rotații. Apoi trageți butonul spre exterior, pivotați ghidonul la unghiul dorit și apoi eliberați butonul într-un orificiu de reglare.

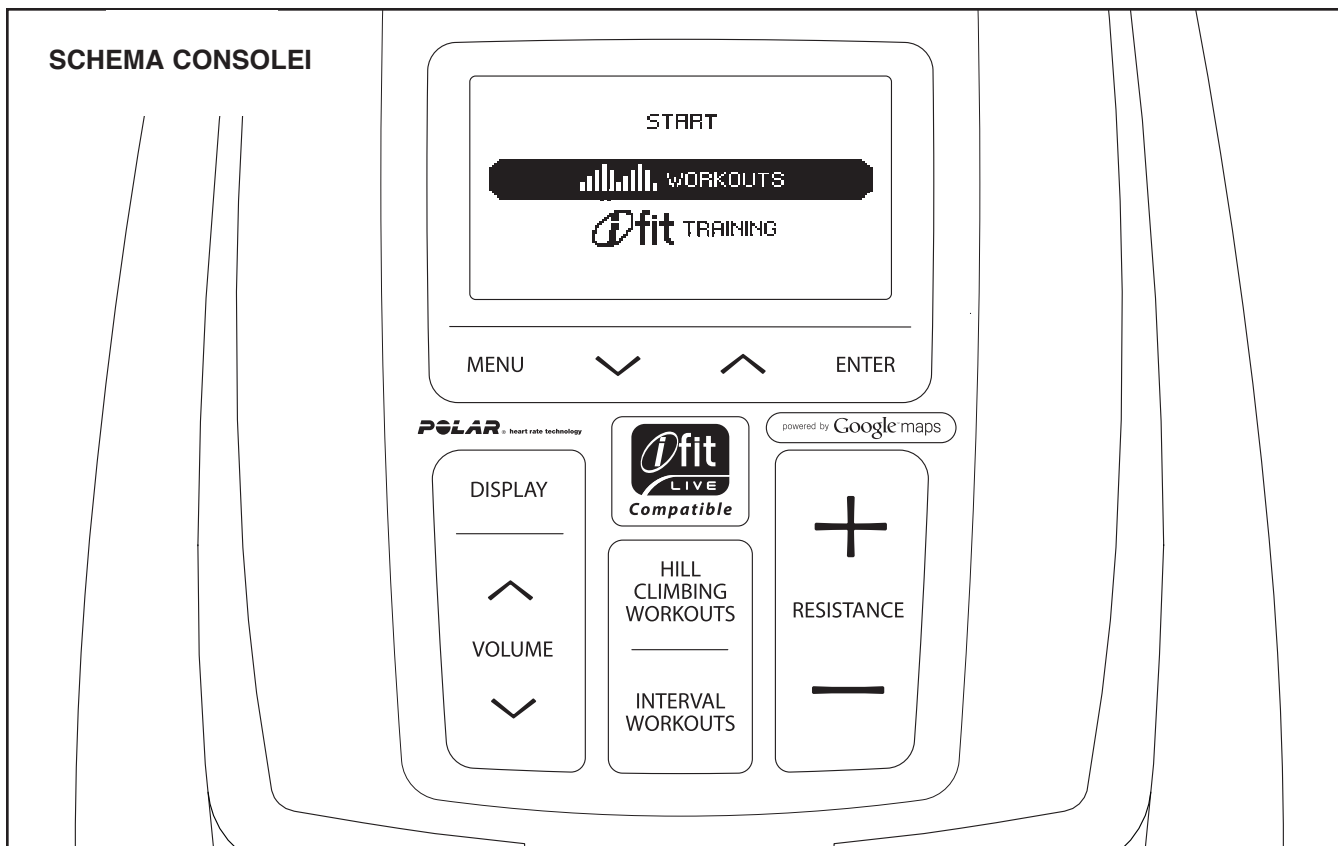
Asigurați-vă că butonul a cuplat într-unul din orificiile de reglare. Apoi strângeți butonul.



CUM SĂ REGLAȚI CURELELE PEDALELOR

Pentru a regla curelele pedalelor, trageți mai întâi de capetele acestora pentru a le desface din dispozitivele de fixare situate pe pedale. Apoi, reglați curelele în poziția dorită și apăsați capetele curelelor pentru a le prinde în dispozitivele de fixare situate pe pedale.





FUNCȚIILE CONSOLEI

Consola avansată oferă o gamă de funcții menite să facă exercițiile fizice mai eficiente și mai plăcute.

Când utilizați modul manual al consolei, puteți modifica rezistența pedalelor prin simpla atingere a unui buton. În timp ce utilizați bicicleta, consola va afișa un feedback continuu despre exercițiile fizice executate. De asemenea, vă puteți măsura frecvența cardiacă folosind senzorul pentru puls de pe mâner sau monitorul de frecvență cardiacă inclus.

De asemenea, consola vă oferă douăzeci și patru de programe de antrenament preinstalate—doisprezece programe pentru simularea urcării la deal și doisprezece programe alternative. Fiecare program de antrenament modifică automat rezistența pedalelor și vă notifică să variați viteza de pedalare ghidându-vă în același timp în vederea executării unor exerciții fizice eficiente.

De asemenea, consola vă oferă un program de forță constantă, cu modificarea nivelului de rezistență al pedalelor, pentru a vă asigura nivelul de forță dorit.

Consola este echipată cu un mod de antrenament iFit, care îi permite consolei să comunice cu rețeaua dumneavoastră wireless, prin intermediul unui modul opțional iFit Live.

Cu ajutorul modului iFit Live, puteți descărca programe de antrenament personalizate, crea propriile dvs. programe de antrenament și accesa numeroase alte funcții. **Accesați www.iFit.com pentru informații complete.**

Pentru achiziționarea unui modul iFit Live în orice moment, accesați www.iFit.com sau apelați numărul de telefon de pe coperta față a acestui manual.

Puteți chiar să conectați MP3 player-ul sau CD player-ul dumneavoastră la sistemul de sonorizare al consolei și puteți asculta muzica sau cărțile în format audio preferate în timp ce vă antrenați.

Pentru activarea consolei, consultați pagina 15. **Pentru a opri consola**, consultați pagina 15. **Pentru utilizarea modului manual**, consultați pagina 15. **Pentru utilizarea unui program de antrenament preinstalat**, consultați pagina 16. **Pentru utilizarea unui program de forță constantă**, consultați pagina 18. **Pentru utilizarea modului de antrenament iFit**, consultați pagina 19. **Pentru utilizarea sistemului audio**, consultați pagina 19. **Pentru utilizarea modului de informare**, consultați pagina 19.

Notă: Dacă pe afișaj există o folie de plastic, îndepărtați folia.

CUM SĂ ACTIVAȚI CONSOLA

Adaptorul de alimentare inclus poate fi utilizat pentru punerea în funcțiune a bicicletei de exerciții. Consultați secțiunea CUM SĂ CUPLAȚI ADAPTORUL DE ALIMENTARE, de la pagina 12. Când adaptorul este cuplat, afișajele vor lumina, iar consola va fi pregătită utilizare.

CUM SĂ OPRIȚI CONSOLA

Dacă pedalele nu se mișcă timp de câteva secunde, va fi emis un semnal sonor și consola va intra în modul pauză.

Dacă pedalele nu se mișcă timp de câteva minute și butoanele nu sunt apăstate, consola se va opri și afișajul va fi resetat.

După ce ați terminat antrenamentul, scoateți adaptorul din priză. **IMPORTANT: În caz contrar, componentele electrice ale bicicletei de exerciții s-ar putea uza înainte de termen.**

CUM SĂ UTILIZAȚI MODUL MANUAL

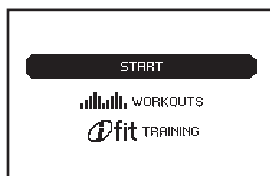
1. Începeți să pedalați sau apăsați pe orice buton de pe consolă pentru a activa consola.

Consultați secțiunea CUM SĂ ACTIVAȚI CONSOLA, de mai sus.

2. Selectați modul manual.

De fiecare dată când porniți consola, va fi afișat meniul principal.

Pentru selectarea modului manual, apăsați butoanele de creștere și micșorare, situate lângă butonul Introducere [ENTER], și alegeți opțiunea *START*. Apoi apăsați pe butonul Introducere.



Dacă ați selectat un program de antrenament sau modul de Antrenament iFit, apăsați butonul Meniu [MENU] pentru a reveni la meniul principal.

3. Modificați rezistența pedalelor după preferințe.

În timp ce pedalați, modificați rezistența pedalelor apăsând butoanele de mărire și micșorare pentru Rezistență [RESISTANCE].

Notă: După ce apăsați butoanele, va fi necesar un timp scurt pentru ca pedalele să atingă nivelul de rezistență selectat.

4. Urmăriți progresul dumneavoastră pe afișaj.

Consola vă oferă mai multe moduri de afișare. Modul de afișare pe care l-ați selectat va determina ce anume informații despre programul de antrenament vor fi indicate. Apăsați în mod repetat butonul Afișaj [DISPLAY] pentru a selecta modul de afișare dorit

Afișajele pot indica următoarele informații despre programul de antrenament:

Caloriile [CALORIES]—Acest afișaj va indica numărul aproximativ de calorii pe care le-ați „ars.”

Distanța [DISTANCE]—Acest afișaj va indica distanța pe care dumneavoastră ați pedalat-o, exprimată în kilometri sau în mile.

Profilul—Atunci când este selectat un program de simulare a urcării la deal, acest mod de afișare va indica un profil al nivelurilor de rezistență caracteristice programului respectiv.

Pulsul [PULSE]—Acest mod de afișare va indica frecvența dumneavoastră cardiacă atunci când utilizați senzorul pentru puls de pe mâner sau monitorul de frecvență cardiacă inclus (consultați pasul 5, de la pagina 16).

Rezistența [RESISTANCE]—Acest afișaj va indica nivelul rezistenței pedalelor timp de câteva secunde ori de câte ori se modifică nivelul rezistenței.

Viteza [SPEED]—Acest afișaj va indica viteza dumneavoastră de pedalare, exprimată în kilometri pe oră sau în mile pe oră.

Monitorizare Viteză Țintă—Atunci când este selectat un program de antrenament, acest mod de afișare va compara viteza dumneavoastră de pedalare cu viteza țintă de pedalare, atenționându-vă să măriți sau să reduceți viteza de pedalare.

Timpul [TIME]—Atunci când este selectat modul manual, acest afișaj va indica timpul scurs. Când selectați un program de antrenament, afișajul va indica timpul rămas din programul de antrenament în locul timpului scurs.

Wați [WATTS]—Acest afișaj vă va indica puterea generată de dumneavoastră, exprimată în wați.

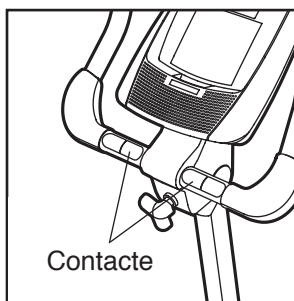
Modificați nivelul volumului consolei prin apăsarea butoanelor de mărire sau de micșorare a volumului [VOLUME].

Notă: Consola poate afișa viteza de pedalare și distanța parcursă în mile sau în kilometri. Pentru modificarea unității de măsură, consultați secțiunea CUM SĂ UTILIZAȚI MODUL DE INFORMARE, de la pagina 19.

5. Măsurați-vă frecvența cardiacă, dacă doriți.

Pentru utilizarea monitorului de frecvență cardiacă inclus, consultați pagina 11. Pentru utilizarea senzorului de puls de pe mâner, urmați instrucțiunile de mai jos. **IMPORTANT: Dacă purtați monitorul de frecvență cardiacă și țineți mâinile pe senzorul pentru puls de pe mâner, în același timp, consola nu va afișa cu acuratețe frecvența dumneavoastră cardiacă.**

Dacă pe contactele metalice ale senzorului pentru puls de pe mâner există folii de plastic, îndepărtați foliile. Pentru a vă măsura frecvența cardiacă, țineți de senzorul pentru puls de pe mâner cu palmele sprijinite pe contactele metalice. **Nu vă mișcați mâinile și nu țineți strâns contactele.**



Atunci când pulsul dumneavoastră este detectat, frecvența dumneavoastră cardiacă va fi indicată pe afișaj. Pentru cea mai precisă măsurare a frecvenței cardiace, țineți contactele timp de cel puțin 15 secunde.

Dacă afișajul nu arată frecvența cardiacă, asigurați-vă că v-ați poziționat mâinile conform indicațiilor. Aveți grijă să nu mișcați mâinile prea mult și să nu țineți prea strâns contactele metalice. Pentru o performanță optimă, curățați contactele metalice folosind o cârpă moale; **nu folosiți niciodată alcool, substanțe abrazive sau substanțe chimice pentru a curăța contactele.**

6. După ce ați terminat de utilizat bicicleta de exerciții, consola se va opri automat.

Consultați secțiunea CUM SĂ OPRIȚI CONSOLA, de la pagina 15.

CUM SĂ UTILIZAȚI UN PROGRAM DE ANTRENAMENT PRESTABILIT

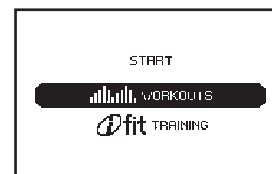
1. Începeți să pedalați sau apăsați pe orice buton de pe consolă pentru a activa consola.

Consultați secțiunea CUM SĂ ACTIVAȚI CONSOLA, de la pagina 15.

2. Selectați un program de antrenament prestabilit.

Dacă ați selectat un program de antrenament sau modul de Antrenament iFit, apăsați butonul Meniu [MENU] pentru a reveni la meniul principal.

Pentru selectarea unui program de antrenament preinstalat, apăsați mai întâi butoanele de creștere și micșorare, situate lângă butonul Introducere [ENTER], și alegeți opțiunea *WORKOUTS* (programe de antrenament). Apoi apăsați pe butonul Introducere.



Apoi, apăsați butoanele de creștere și micșorare pentru a selecta categoria dorită de programe de antrenament. Apoi apăsați pe butonul Introducere.

De asemenea, puteți apăsa butonul Programe Simulare Urcare la Deal [HILL CLIMBING WORKOUTS] sau butonul Programe Alternative [INTERVAL WORKOUTS].

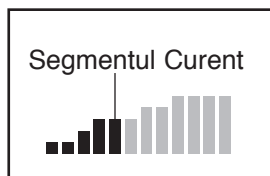
Apăsați butoanele de creștere și micșorare pentru a selecta categoria dorită de programe de antrenament. Apoi apăsați pe butonul Introducere.

Apăsați butoanele de creștere și micșorare pentru a selecta denumirea programului de antrenament dorit. Durata, viteza maximă, nivelul maxim de rezistență, precum și un profil al treptelor de rezistență ale programului de antrenament, vor apărea în partea dreaptă a afișajului. Apoi apăsați pe butonul Introducere.

3. Începeți să pedalați pentru a începe programul de antrenament.

Fiecare program de antrenament este împărțit în segmente de câte un minut. Pentru fiecare segment sunt programate un nivel de rezistență și o viteză țintă. Notă: Același nivel de rezistență și/sau aceeași viteză țintă pot fi programate pentru mai multe segmente consecutive.

Profilul programului de antrenament va indica progresul dumneavoastră. Segmentul de profil care luminează intermitent reprezintă segmentul curent al programului de antrenament. Înălțimea segmentului care luminează intermitent indică nivelul de rezistență al segmentului curent.



Atunci când primul segment al programului de antrenament se încheie, nivelul de rezistență și viteza țintă pentru al doilea segment vor apărea pe afișaj timp de câteva secunde pentru a vă avertiza. Următorul segment al profilului va începe să lumineze intermitent, iar pedalele vor fi reglate automat la nivelul de rezistență pentru următorul segment.

Pe măsură ce efectuați exercițiul, mențineți viteza de pedalare aproape de viteza țintă pentru segmentul curent.

Secțiunea de monitorizare a vitezei țintă va indica viteza dumneavoastră de pedalare și viteza țintă, pentru segmentul curent. Atunci când cuvintele *SPEED UP* (măriți viteza) apar în secțiunea de monitorizare a vitezei țintă, măriți viteza de pedalare. Atunci când apar cuvintele *SLOW DOWN* (reduceți viteza), reduceți viteza de pedalare.



IMPORTANT: Viteza țintă are numai rolul de

a oferi o motivație. Viteza dumneavoastră reală poate fi mai mică decât viteza țintă. Asigurați-vă că pedalați cu o viteză care vă face să vă simțiți confortabil.

Dacă nivelul de rezistență al segmentului curent este prea ridicat sau prea scăzut, puteți supra-regla manual setarea rotind cadranul pentru rezistență [RESISTANCE]. **IMPORTANT: Când segmentul curent al programului de antrenament se încheie, pedalele vor fi reglate automat la nivelul de rezistență pentru următorul segment.**

Programul de antrenament va continua astfel până la terminarea ultimului segment.

Pentru a opri programul de antrenament în orice moment, opriți-vă din pedalare. Se va auzi un semnal sonor. Dacă este selectat modul de afișare pentru timp, timpul va începe să lumineze intermitent pe afișaj. Pentru a relua programul de antrenament, este suficient să reluați pedalarea.

4. Urmăriți progresul dumneavoastră pe afișaj.

Consultați pasul 4 de la pagina 15.

5. Măsurați-vă frecvența cardiacă, dacă doriți.

Consultați pasul 5 de la pagina 16.

6. După ce ați terminat de utilizat bicicleta de exerciții, consola se va opri automat.

Consultați secțiunea CUM SĂ OPRIȚI CONSOLA, de la pagina 15.

CUM SĂ UTILIZAȚI PROGRAMUL DE FORȚĂ CONSTANTĂ

1. Începeți să pedalați sau apăsați pe orice buton de pe consolă pentru a activa consola.

Consultați secțiunea CUM SĂ ACTIVAȚI CONSOLA, de la pagina 15.

2. Selectați programul de antrenament de forță constantă.

Dacă ați selectat un program de antrenament sau modul de Antrenament iFit, apăsați butonul Meniu [MENU] pentru a reveni la meniul principal.

Pentru selectarea programului de forță constantă, apăsați mai întâi butoanele de creștere și micșorare, situate lângă butonul Introdere [ENTER], și alegeți opțiunea *WORKOUTS* (programe de antrenament). Apoi apăsați pe butonul Introdere [ENTER].

Apoi, apăsați butoanele de creștere și micșorare pentru a selecta programul de forță constantă. Apoi apăsați pe butonul Introdere.

3. Introduceți o setare țintă în wați.

Cuvintele *SET DESIRED WATT TARGET* (setați valoarea țintă în wați) și o setare în wați vor fi afișate.

Pentru a introduce o setare țintă în wați, apăsați butoanele de creștere și micșorare, situate lângă butonul Introdere. Apoi apăsați pe butonul Introdere.

4. Începeți să pedalați pentru a începe programul de antrenament.

Durata programului de forță constantă este de 30 de minute.

Setarea țintă în wați va apărea în partea de sus a afișajului. În timpul antrenamentului, profilul va indica progresul dvs. Consola va compara în permanență puterea generată de dumneavoastră cu setarea țintă în wați.

Dacă puterea rezultată din efortul dumneavoastră este mult prea mică sau mult prea mare în comparație cu setarea pentru puterea țintă, rezistența pedalelor se va mări sau se va micșora automat pentru a aduce puterea rezultată din efortul dumneavoastră mai aproape de setarea pentru puterea țintă.

De asemenea, puteți fi anunțați că trebuie să variați viteza de pedalare, pentru a obține o putere generată cât mai apropiată de setarea țintă, stabilită în wați. Când cuvintele *SPEED UP* (măriți viteza) apar pe afișaj, măriți viteza de pedalare. Atunci când apar cuvintele *SLOW DOWN* (reduceți viteza), reduceți viteza de pedalare.

IMPORTANT: Viteza țintă are numai rolul de a oferi o motivație. Viteza dumneavoastră reală de pedalare poate fi mai mică decât viteza indicată. Asigurați-vă că pedalați cu o viteză care vă face să vă simțiți confortabil.

Pentru modificarea setării țintă în wați în orice moment în timpul programului de antrenament, apăsați butoanele de creștere și micșorare, situate lângă butonul Introdere.

Programul de antrenament va continua în acest mod, până când, pe afișaj, vor apărea niște zerouri.

Pentru a opri programul de antrenament în orice moment, opriți-vă din pedalare. Se va auzi un semnal sonor. Ora va începe să lumineze intermitent pe afișaj. Pentru a relua programul de antrenament, este suficient să reluați pedalarea.

5. Urmăriți progresul dumneavoastră pe afișaj.

Consultați pasul 4 de la pagina 15.

6. Măsurați-vă frecvența cardiacă, dacă doriți.

Consultați pasul 5 de la pagina 16.

7. După ce ați terminat de utilizat bicicleta de exerciții, consola se va opri automat.

Consultați secțiunea CUM SĂ OPRIȚI CONSOLA, de la pagina 15.

CUM SĂ UTILIZAȚI MODUL DE ANTRENAMENT IFIT

Modulul opțional iFit Live îi permite consolei să comunice cu rețeaua dvs. wireless, făcând posibil accesul la o serie de caracteristici extrem de interesante.

Cu ajutorul modului iFit Live, puteți descărca programe de antrenament personalizate, crea propriile dvs. programe de antrenament și accesa numeroase alte funcții. **Pentru achiziționarea unui modul iFit Live în orice moment, accesați www.iFit.com sau apelați numărul de telefon de pe coperta față a acestui manual.**

Pentru a selecta modul de antrenament iFit, introduceți modulul iFit Live în consolă. Apăsați butonul Meniu [MENU], apoi apăsați butoanele de creștere și micșorare, situate lângă butonul Introdere [ENTER], și selectați opțiunea *IFIT TRAINING* (program de antrenament ifit). Apoi apăsați pe butonul Introdere.

Pentru mai multe informații despre modul iFit Live, accesați www.iFit.com. Notă: Pentru a utiliza un modul iFit Live, trebuie să aveți acces la un calculator cu conexiune la internet și port USB. Trebuie să aveți o rețea wireless și un router de 802.11b cu serviciul SSID broadcast activat (rețelele ascunse nu sunt suportate). De asemenea, trebuie să vă înregistrați ca membru pe iFit.com.

CUM SĂ UTILIZAȚI SISTEMUL DE SONORIZARE

Pentru a asculta muzică sau cărți în format audio folosind sistemul de sonorizare al consolei în timp ce vă antrenați, conectați cablul audio furnizat la mufa de pe consolă și la mufa MP3 player-ului sau CD player-ului dumneavoastră; **verificați dacă ați conectat corect cablul audio.**

Apoi apăsați pe butonul de redare al MP3 player-ului sau CD player-ului. Reglați nivelul volumului folosind butonul pentru controlul volumului de pe MP3 player sau CD player sau apăsați pe butoanele de mărire sau de micșorare a volumului [VOLUME] de pe consolă.

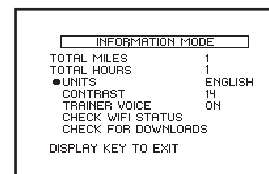
CUM SĂ UTILIZAȚI MODUL DE INFORMARE

De asemenea, consola este echipată cu un mod de informare care vă permite să vizualizați informații privind utilizarea bicicletei de exerciții, să selectați o unitate de măsură și să reglați contrastul afișajului.

De asemenea, atunci când un modul iFit Live este conectat la consolă, puteți să folosiți modul de informare pentru a alege o setare audio pentru vocea instructorului dvs. personal, să verificați starea modului iFit Live și să verificați lista articolelor disponibile pentru a fi descărcate.

1. Selectați modul de informare.

Pentru a selecta modul utilizator, apăsați și țineți apăsat butonul Afișaj [DISPLAY] timp de câteva secunde până când informațiile despre modul utilizator apar pe afișaj.



2. Vizualizați informații privind utilizarea bicicletei de exerciții.

Afișajul va indica distanța totală parcursă pe bicicleta de exerciții. De asemenea, afișajul va indica numărul total al orelor de utilizare a bicicletei de exerciții.

3. Selectați o unitate de măsură, dacă doriți.

Cuvântul *ENGLISH* (engleză), pentru mile Englezești sau cuvântul *METRIC*, pentru kilometri, vor apărea pe afișaj pentru a indica unitatea de măsură selectată în momentul respectiv.

Pentru a modifica unitatea de măsură, apăsați butoanele de creștere și micșorare, până când marcajul grafic va apărea în dreptul cuvântului *UNITS* (unități de măsură). Apoi, apăsați butonul Introdere [ENTER], în mod repetat, pentru a selecta unitatea de măsură dorită.

4. Reglați contrastul afișajului, dacă doriți.

De asemenea, contrastul selectat în acel moment va apărea pe afișaj. Pentru a modifica contrastul, apăsați butoanele de creștere și micșorare, până când marcajul grafic va apărea în dreptul cuvântului *CONTRAST*.

Apăsați butonul Introducere și apoi apăsați butoanele de creștere și micșorare în mod repetat, pentru a selecta contrastul dorit. Apăsați butonul Introducere din nou pentru a salva selecția dvs.

5. Aflați dacă un modul iFit Live este conectat la consolă.

Dacă un modul iFit Live este conectat la consolă, afișajul va indica cuvintele *WIFI STATUS* (stare conexiune wifi) sau *USB STATUS* (stare usb).

Dacă nu este conectat niciun accesoriu, pe afișaj vor apărea cuvintele *NO MODULE DETECTED* (niciun modul detectat). Dacă nu este conectat nici un accesoriu, mergeți la pasul 9.

6. Selectați o setare audio pentru vocea instructorului personal, dacă doriți.

Setarea audio selectată în prezent pentru vocea instructorului personal va apărea, de asemenea, pe afișaj.

Pentru a modifica setarea audio, apăsați butoanele de creștere și micșorare, până când marcajul grafic va apărea în dreptul cuvântului *TRAINER VOICE* (vocea instructorului). Apoi, apăsați butonul Enter (Introducere) în mod repetat, pentru a *ON* (opri) sau *OFF* (porni) vocea instructorului personal.

7. Verificați starea modulului iFit Live, dacă doriți.

Pentru a verifica starea modulului iFit, apăsați butoanele de creștere și micșorare, până când marcajul grafic va apărea în dreptul cuvintelor *CHECK WIFI STATUS* (verificare stare rețea wifi) sau *CHECK USB STATUS* (verificare stare usb).

Apoi apăsați pe butonul Introducere. După câteva secunde, statusul modulului iFit Live va apărea pe afișaj. Pentru a părăsi acest ecran, apăsați și țineți apăsat butonul Afișaj, timp de câteva secunde.

8. Verificați articolele disponibile pentru a fi descărcate, dacă doriți.

Pentru a verifica firmware-ul și disponibilitatea pentru descărcare a programelor de antrenament iFit Live, apăsați butoanele de creștere și micșorare, până când marcajul grafic va apărea în dreptul cuvintelor *CHECK FOR DOWNLOADS* (verifică articolele de descărcat).

Apoi apăsați pe butonul Introducere. Apoi, consola va verifica firmware-ul și programele de antrenament iFit Live disponibile pentru a fi descărcate.

9. Ieșiți din modul de informare.

Apăsați butonul Afișaj pentru a ieși din modul de informare.

ÎNTREȚINERE ȘI DEPANARE

Verificați și strângeți periodic toate piesele bicicletei de exerciții. Înlocuiți imediat toate piesele uzate.

Pentru a curăța bicicleta de exerciții, folosiți o cârpă umedă și o cantitate mică de săpun neagresiv.

IMPORTANT: Pentru a preveni deteriorarea consolei, țineți lichidele la distanță de consolă și feriiți consola de lumina solară directă.

DEPANAREA CONSOLEI

Dacă pe afișajul consolei apar niște linii, consultați pasul 4, de la pagina 20 și reglați contrastul afișajului.

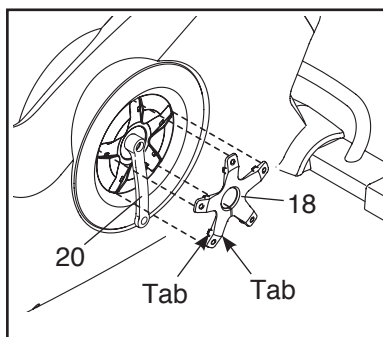
În cazul în care consola nu afișează frecvența dumneavoastră cardiacă atunci când utilizați senzorul pentru puls de pe mâner, consultați pasul 5 de la pagina 16.

CUM SĂ REGLAȚI COMUTATORUL CU LAMELĂ VIBRANTĂ

În cazul în care consola nu afișează un feedback corect, este necesară reglarea comutatorului cu lamelă vibrantă. Pentru reglarea comutatorului cu lamelă vibrantă, trebuie mai întâi să scoateți pedala din stânga, capacul apărătorii pedalei din stânga și apărătoarea pedalei din stânga (consultați instrucțiunile de mai jos).

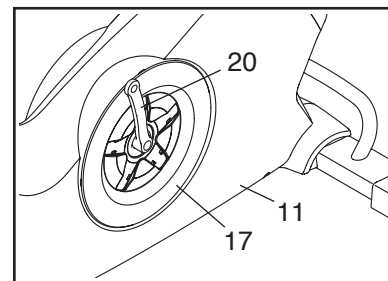
Utilizând o cheie reglabilă, rotiți pedala din stânga în sensul acelor de ceasornic și scoateți-o.

Rotiți Axul Pedalier din Stânga (20) în poziție verticală cu capătul axului pedalier din stânga orientat în jos conform ilustrației.



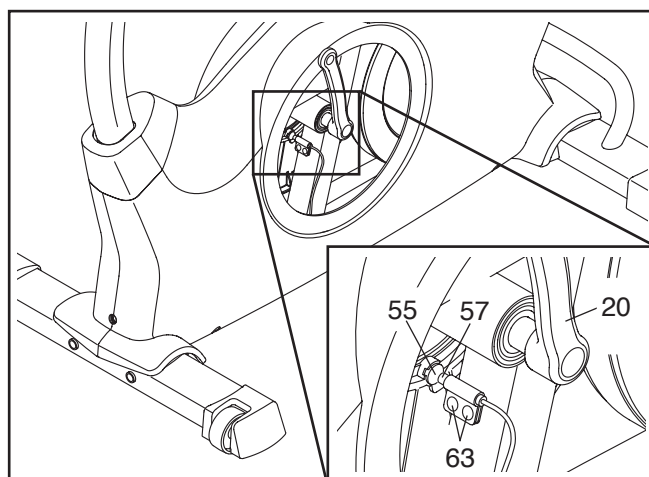
Utilizând o șurubelniță cu cap plat, eliberați proeminențele de pe fiecare punct al Capacului Apărătorii Pedalei din Stânga (18). Treceți cu atenție Capacul Apărătorii Pedalei din Stânga peste Axul Pedalier din Stânga (20) și scoateți Capacul Apărătorii Pedalei din Stânga.

Apoi rotiți Axul Pedalier din Stânga (20) în poziție verticală cu capătul Axului Pedalier din Stânga orientat în sus.



Rotiți Apărătoarea Pedalei din Stânga (17) în sensul acelor de ceasornic pentru a o scoate de pe Apărătoarea din Stânga (11). Apoi, trageți Apărătoarea Pedalei din Stânga în sus și scoateți-o de pe Axul Pedalier din Stânga (20).

Localizați comutatorul cu Lamelă Vibrantă (57). Slăbiți, dar nu scoateți, cele două Șuruburi pentru Flanșă M4 x 12,7mm (63).



Apoi rotiți Axul Pedalier din Stânga (20) până când un Magnet (55) se aliniază cu comutatorul cu Lamelă Vibrantă (57). Glisați comutatorul cu Lamelă Vibrantă apropiindu-l sau depărtându-l ușor de Magnet. Apoi strângeți la loc Șuruburile pentru Flanșă M4 x 12,7mm.

Rotiți Axul Pedalier din Stânga (20) pentru scurt timp. Repetați aceste acțiuni până când consola afișează feedback-ul corect.

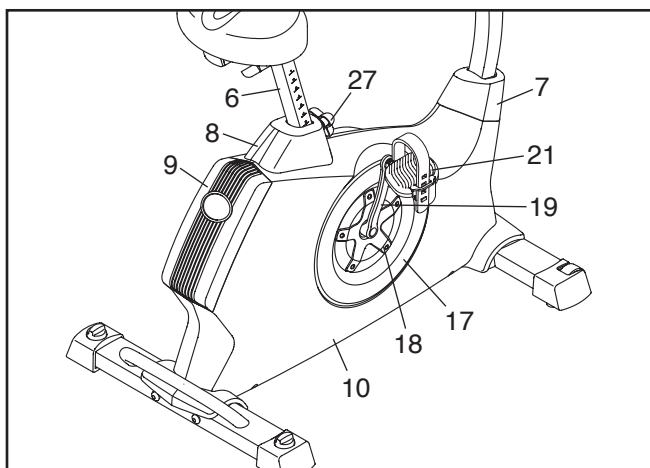
Atunci când comutatorul cu lamelă vibrantă este reglat corect, montați la loc apărătoarea pedalei din stânga, capacul apărătorii pedalei din stânga și pedala din stânga.

CUM SĂ REGLAȚI CUREAUA DE TRANSMISIE

Dacă pedalele alunecă în timp ce pedalați, chiar și în situația în care rezistența este reglată la nivelul maxim, poate fi necesară reglarea curelei de transmisie.

Pentru a regla cureaua de transmisie, trebuie să scoateți mai întâi pedala din dreapta, tija de suport pentru șa, capacul apărătorii superioare, capacul apărătorii spate, capacul apărătorii frontale, capacul apărătorii pedalei din dreapta, apărătoarea pedalei din dreapta și apărătoarea dreapta (consultați instrucțiunile de mai jos).

Utilizând o cheie reglabilă, rotiți Pedala din Dreapta (21) în sens invers acelor de ceasornic și scoateți-o.



Scoateți Butonul de Reglare (27) și Tija de Suport pentru Șa (6).

Utilizând o șurubelniță cu cap plat, scoateți Capacul Apărătorii Superioare (8) și capacul apărătorii spate (9). Apoi utilizați șurubelnița cu cap plat pentru a scoate capacul apărătorii frontale (7).

Rotiți axul pedaliier din dreapta (19) în poziție verticală cu capătul axului pedaliier din dreapta orientat în jos.

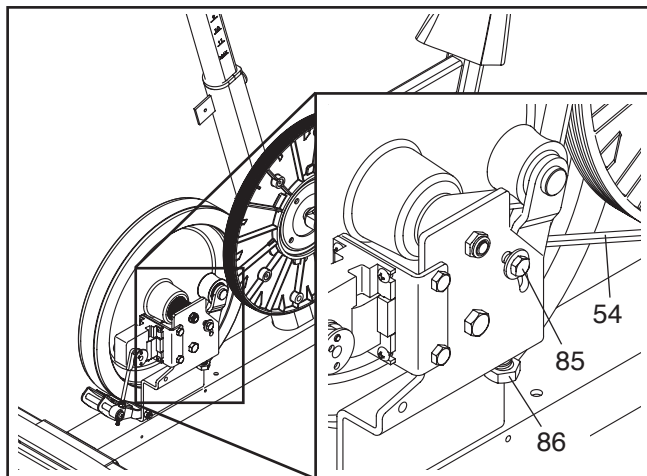
Utilizând o șurubelniță cu cap plat, eliberați proeminențele de pe fiecare punct al Capacului Apărătorii Pedalei din Dreapta (18). Treceți cu atenție capacul apărătorii pedalei din dreapta peste Axul Pedaliier din Dreapta (19) și scoateți Capacul Apărătorii Pedalei din Dreapta. Notă: Consultați ilustrațiile de la pagina 21 pentru detalii suplimentare.

Apoi rotiți Axul Pedaliier din Dreapta (19) în poziție verticală cu capătul Axului Pedaliier din Dreapta orientat în jos.

Rotiți Apărătoarea Pedalei din Dreapta (17) în sensul acelor de ceasornic pentru a o scoate de pe Apărătoarea din Dreapta (10). Apoi, trageți Apărătoarea Pedalei din Dreapta în sus și scoateți-o de pe Axul Pedaliier din Dreapta (19).

Consultați DESENUL DETALIAT de la pagina 27 și scoateți Șuruburile M4 x 19mm (89) și Șuruburile M4 x 25mm (62) din Apărătoarea din Dreapta și din Apărătoarea din Stânga (10, 11). Apoi scoateți Apărătoarea din Dreapta.

Apoi slăbiți Șurubul Hexagonal M6 x 20mm (85). Apoi strângeți Șurubul Hexagonal M10 x 50mm (86) până când Cureaua de Transmisie (54) este tensionată.



Atunci când Cureaua de Transmisie (54) este tensionată, strângeți Șurubul Hexagonal M6 x 20mm (85).

Apoi, montați la loc apărătoarea dreapta, apărătoarea pedalei din dreapta, capacul apărătorii pedalei din dreapta, capacul apărătorii frontale, capacul apărătorii spate, capacul apărătorii superioare, tija de suport pentru șa și pedala din dreapta.

INSTRUCȚIUNI PRIVIND EXERCIȚIILE

⚠️ AVERTIZARE: Înainte de a începe acest program de exerciții sau orice alt program de exerciții, consultați-vă medicul personal. Această recomandare este importantă mai ales pentru persoanele cu vârsta peste 35 de ani sau persoanele cu probleme de sănătate pre-existente.

Senzorul pentru puls nu este un dispozitiv medical. Există diferiți factori care pot afecta acuratețea măsurătorilor frecvenței cardiace. Senzorul pentru puls este conceput doar ca un ajutor, în scopul de a determina tendințele generale ale frecvenței cardiace în timpul utilizării bicicletei.

Aceste instrucțiuni vă vor ajuta să planificați programul dumneavoastră de exerciții fizice. Pentru informații detaliate despre exercițiile fizice, procurați un manual cu reputație sau consultați-vă medicul personal. Rețineți, alimentația corectă și odihna corespunzătoare sunt esențiale pentru reușită.

INTENSITATEA EXERCIȚIILOR

Indiferent dacă obiectivul dumneavoastră este să vă „ardeți” grăsimile sau să vă consolidați sistemul cardiovascular, executarea exercițiilor fizice la intensitatea corectă este cheia obținerii unor rezultate satisfăcătoare. Puteți folosi frecvența dumneavoastră cardiacă drept ghid pentru a identifica nivelul de intensitate potrivit. Tabelul de mai jos indică frecvențele cardiace recomandate pentru „arderea” grăsimilor și exercițiile aerobice.

165	155	145	140	130	125	115	♥
145	138	130	125	118	110	103	♥
125	120	115	110	105	95	90	♥
<hr/>							
20	30	40	50	60	70	80	

Pentru a identifica nivelul de intensitate potrivit, mergeți în dreptul vârstei dumneavoastră din partea de jos a tabelului (vârstele sunt rotunjite la decada cea mai apropiată). Cele trei numere afișate deasupra vârstei dumneavoastră definesc “intervalul de antrenament” în care trebuie să lucrați. Numărul cel mai mic reprezintă frecvența cardiacă pentru „arderea” grăsimilor, numărul mijlociu reprezintă frecvența cardiacă pentru „arderea” maximă a grăsimilor, iar numărul cel mai mare reprezintă frecvența cardiacă pentru exercițiile aerobice.

„Arderea” Grăsimilor—Pentru a „arde” grăsimi în mod eficient, trebuie să vă antrenați la un nivel de intensitate scăzut pe o durată îndelungată. În primele minute de antrenament, corpul dumneavoastră folosește calorii din carbohidrați pentru a obține energie. Numai după câteva minute de exerciții fizice corpul va începe să utilizeze calorii din grăsimi pentru a obține energie. Dacă obiectivul dumneavoastră este „arderea” grăsimilor, reglați intensitatea antrenamentului până când frecvența dumneavoastră cardiacă se apropie de numărul cel mai mic din intervalul dumneavoastră de antrenament. Pentru o „ardere” maximă a grăsimilor, antrenați-vă până când frecvența cardiacă se apropie de numărul mijlociu din intervalul dumneavoastră de antrenament.

Exercițiile Aerobice—Dacă obiectivul dumneavoastră este consolidarea sistemului cardiovascular, trebuie să faceți exerciții aerobice, o activitate care necesită cantități mari de oxigen pe perioade de timp îndelungate. Pentru exercițiile aerobice, reglați intensitatea antrenamentului până când frecvența dumneavoastră cardiacă se apropie de numărul cel mai mare din intervalul dumneavoastră de antrenament.

INSTRUCȚIUNI PRIVIND ANTRENAMENTUL

Încălzirea—Începeți cu 5–10 minute de întindere și exerciții ușoare. Încălzirea mărește temperatura corpului și frecvența cardiacă și intensifică circulația, pregătindu-vă pentru exercițiile fizice.

Exercițiile în Intervalul Dumneavoastră de AZntrenament—Antrenați-vă timp de 20-30 de minute, respectând frecvența cardiacă din intervalul dumneavoastră de antrenament. (În primele săptămâni ale programului dumneavoastră de exerciții, nu vă antrenați la frecvența cardiacă din intervalul dumneavoastră de antrenament mai mult de 20 de minute.) Respirați regulat și adânc în timpul antrenamentului – nu vă țineți niciodată respirația.

Relaxarea—Încheiați cu 5-10 minute de exerciții de întindere. Întinderea mărește flexibilitatea mușchilor și ajută la prevenirea problemelor post-antrenament.

FRECVENȚA ANTRENAMENTULUI

Pentru a vă întreține sau îmbunătăți condiția fizică, efectuați trei antrenamente pe săptămână, cu cel puțin o zi de repaus între antrenamente. După câteva luni de exerciții fizice efectuate regulat, puteți efectua până la cinci antrenamente pe săptămână, dacă doriți. Rețineți, cheia reușitei este să faceți din exercițiile fizice o parte obișnuită și plăcută a vieții dumneavoastră de zi cu zi.

EXERCIȚII RECOMANDATE DE STRETCHING

Executarea corectă a câtorva exerciții de întindere este ilustrată în partea dreaptă. Mișcați-vă încet când executați întinderile—nu trebuie să săriți.

1. Întindere cu Atingerea Degetelor Picioarelor

Stați în picioare cu genunchii ușor flexați și aplecați-vă ușor înainte, flexându-vă corpul din zona șoldului. Permiteți relaxarea spatelui și a umerilor, aplecându-vă către degetele picioarelor cât mai mult posibil. Păstrați poziția numărând până la 15, apoi relaxați-vă. Repetați de 3 ori. Întinde: Bicepsii femurali, zona din spatele genunchiului și spatele.

2. Exerciții de Întindere pentru Bicepsul Femural

Așezați-vă ținând un picior întins. Aduceți talpa piciorului opus spre dvs. și sprijiniți-o pe partea interioară a coapsei piciorului întins. Întindeți-vă spre degetele picioarelor cât mai mult posibil. Păstrați poziția numărând până la 15, apoi relaxați-vă. Repetați de 3 ori pentru fiecare picior. Întinde: Bicepsii femurali, regiunea lombară și abdomenul.

3. Exerciții de Întindere pentru Gambe/Tendonul lui Ahile

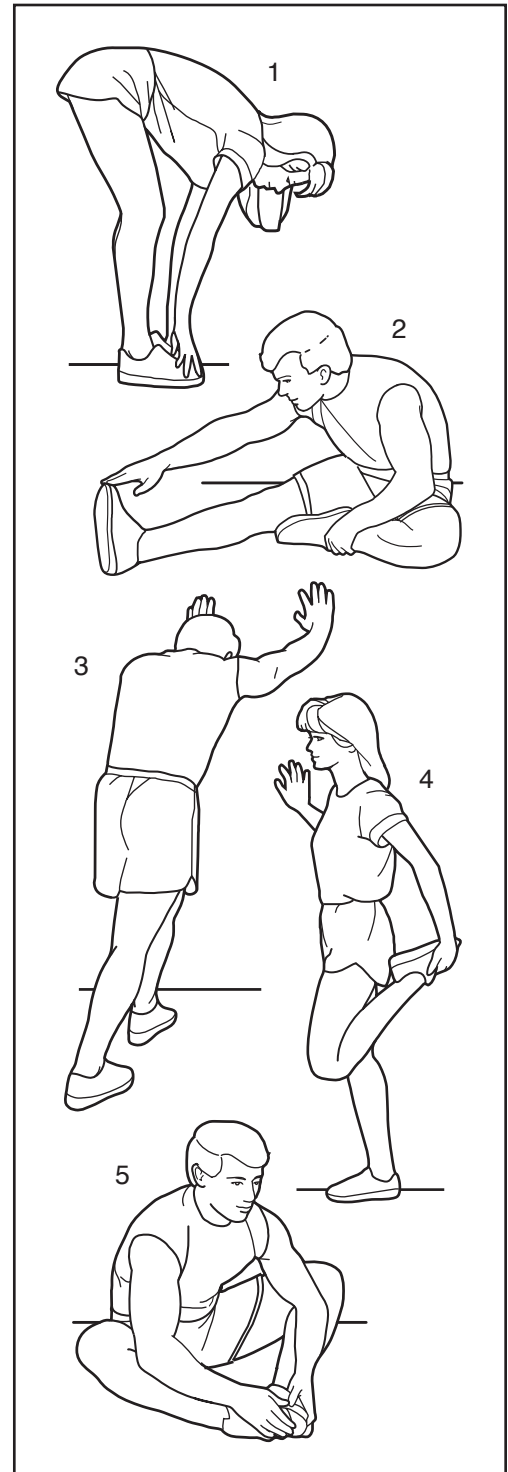
Cu un picior în fața celuilalt, întindeți-vă înainte sprijinindu-vă mâinile de un perete. Piciorul din spate trebuie să fie drept iar laba acestuia perfect lipită de pardoseală. Flexați piciorul din față, aplecați-vă înainte și deplasați-vă șoldurile înspre perete. Păstrați poziția numărând până la 15, apoi relaxați-vă. Repetați de 3 ori pentru fiecare picior. Pentru a întinde și mai mult tendoanele lui Ahile, flexați și piciorul din spate. Întinde: Gambele, tendoanele lui Ahile și gleznela.

4. Exerciții de Întindere pentru Mușchiul Cvadriceps

Cu o mână sprijinită de perete pentru echilibru, lăsați-vă pe spate și apucați una din labele picioarelor cu mâna opusă. Aduceți călcâiul cât mai aproape de fese cu puțință. Păstrați poziția numărând până la 15, apoi relaxați-vă. Repetați de 3 ori pentru fiecare picior. Întinde: Mușchii cvadricepși și mușchii șoldului.

5. Exerciții de Întindere pentru Mușchii Interiori ai Coapsei

Așezați-vă ținând tălpile picioarelor lipite una de cealaltă și genunchii înspre exterior. Trageți labele picioarelor înspre corp cât mai mult posibil. Păstrați poziția numărând până la 15, apoi relaxați-vă. Repetați de 3 ori. Întinde: Mușchii cvadricepși și mușchii șoldului.



LISTA DE PIESE

N. Modelului NTEVEX74911.0 R1011A

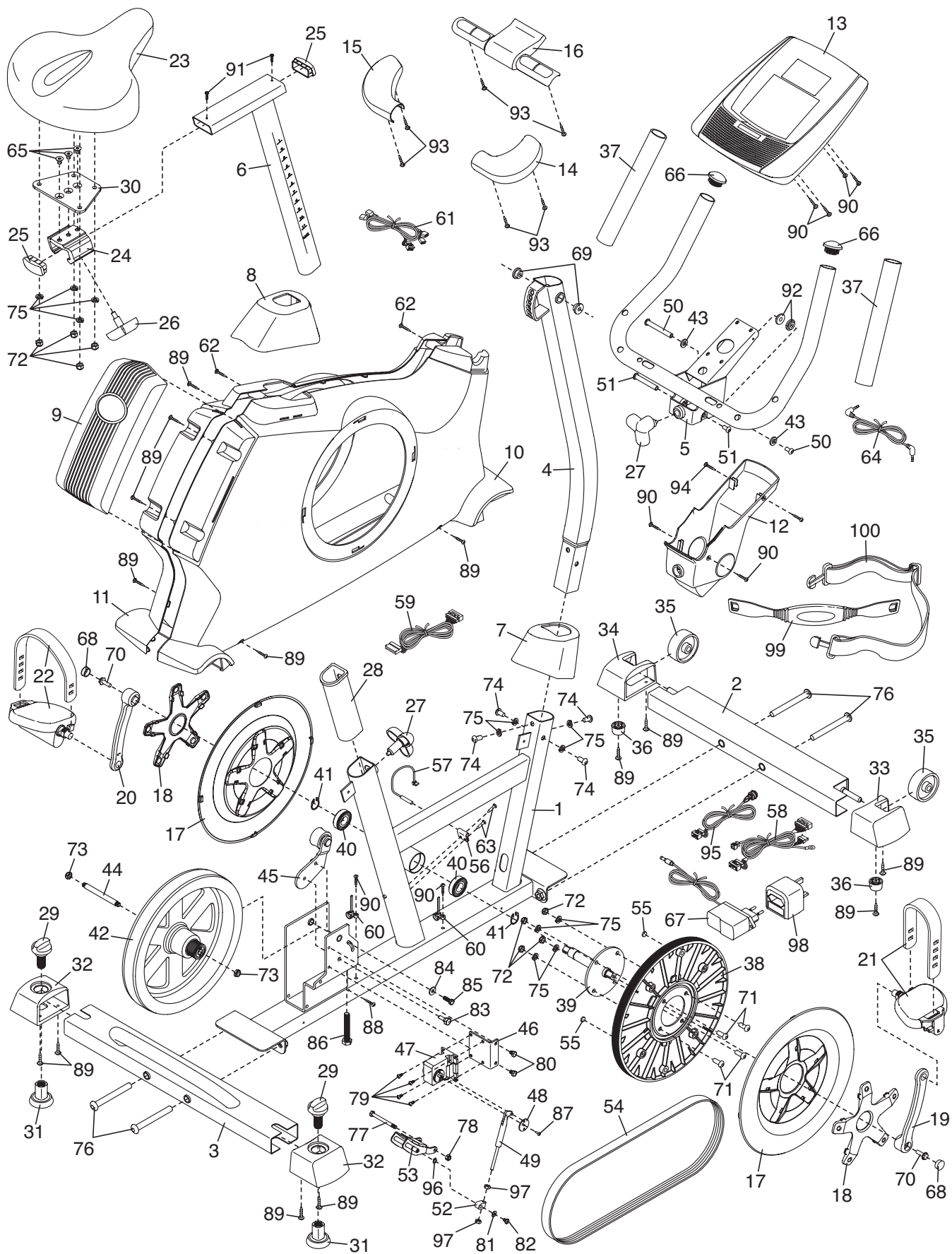
Nr.	Cant.	Descriere	Nr.	Cant.	Descriere
1	1	Cadru	46	1	Suport Motor
2	1	Stabilizator Frontal	47	1	Motor Rezistență
3	1	Stabilizator Spate	48	1	Disc Rezistență
4	1	Suport de Ghidon	49	1	Braț Rezistență
5	1	Corn de Ghidon	50	1	Bolț M6 x 70mm
6	1	Tijă de Suport Șa	51	1	Bolț M6 x 60mm
7	1	Capac Apărătoare Frontală	52	1	Suport de Rezistență
8	1	Capac Apărătoare Superioară	53	1	Magnet de Forma Literei C
9	1	Capac Apărătoare Spate	54	1	Curea de Transmisie
10	1	Apărătoare Dreapta	55	2	Magnet
11	1	Apărătoare Stânga	56	1	Clemă
12	1	Capac Pivot	57	1	Comutator cu Lamelă Vibrantă/ Cablu
13	1	Consolă			
14	1	Reazem Dreapta	58	1	Cablu Principal
15	1	Reazem Stânga	59	1	Cablu de Extensie
16	1	Senzor pentru Puls	60	2	Clemă Cablu
17	2	Apărătoare Pedală	61	1	Cablu Senzor pentru Puls
18	2	Capac Apărătoare Pedală	62	2	Șurub M4 x 25mm
19	1	Ax Pedalier Dreapta	63	2	Șurub pentru Flanșă M4 x 12.7mm
20	1	Ax Pedalier Stânga	64	1	Cablu Audio
21	1	Pedală/Curea Dreapta	65	3	Șurub cu Cap Plat M8 x 17mm
22	1	Pedală/Curea Stânga	66	2	Capac Corn Ghidon
23	1	Șa	67	1	Adaptor de Alimentare
24	1	Suport pentru Șa	68	2	Capac Ax Pedalier
25	2	Capac Tijă de Suport Șa	69	2	Bucșă Pivot Suport de Ghidon
26	1	Buton de Reglare Șa	70	2	Șurub pentru Flanșă 5/16"
27	2	Buton de Reglare	71	4	Șurub M8 x 20mm pentru Buton
28	1	Manșon Tijă de Suport Șa	72	8	Contrapiuliță M8
29	2	Buton de Egalizare	73	2	Contrapiuliță M8
30	1	Consolă Șa	74	4	Șurub cu Cap Plat M8 X 20mm
31	2	Talpă de Egalizare	75	12	Șaibă Tăiată M8
32	2	Capac Stabilizator Spate	76	4	Șurub cu Cap Plat M10 x 95mm
33	1	Capac Stabilizator Dreapta	77	1	Șurub Hexagonal M6 x 65mm
34	1	Capac Stabilizator Stânga	78	1	Contrapiuliță M6
35	2	Roată	79	4	Șurub pentru Flanșă M4 x 12mm
36	2	Talpă	80	2	Șurub Hexagonal M6 x 8mm
37	2	Mâner din Spumă	81	1	Șaibă M5
38	1	Roată	82	1	Șurub M5 x 7mm
39	1	Manivelă	83	1	Șurub Roată de Ghidare
40	2	Lagăr Principal	84	1	Șaibă M6
41	2	Inel Elastic	85	1	Șurub Hexagonal M6 x 20mm
42	1	Roată Volantă	86	1	Șurub Hexagonal M10 x 50mm
43	2	Șaibă M8	87	1	Șurub M3,5 x 12mm
44	1	Ax Roată Volantă	88	1	Șurub M4 x 12.7mm
45	1	Roată de Ghidare	89	14	Șurub M4 x 19mm

Nr.	Cant.	Descriere	Nr.	Cant.	Descriere
90	8	Șurub M4 x 16mm	97	2	Piuliță de Reglare
91	2	Șurub cu Cap Plat M4 x 5mm	98	1	Adaptor de Priză
92	2	Bucșă Pivot Ghidon	99	1	Senzor
93	6	Șurub cu Cap Plat M4 x 19mm	100	1	Curea
94	2	Șurub M4 x 22mm	*	–	Cablu Mufat
95	1	Priză/Cablu de Alimentare	*	–	Instrument de Asamblare
96	1	Inel Elastic	*	–	Manual de Utilizare

Notă: Specificațiile pot fi modificate fără notificare. Pentru informații referitoare la comandarea pieselor de schimb, consultați coperta spate a acestui manual. *Aceste piese nu sunt ilustrate.

DESEN DETALIIAT

N. Modelului NTEVEX74911.0 R1011A



COMANDAREA PIESELOR DE SCHIMB

Pentru a comanda piese de schimb, consultați coperta față a acestui manual. Pentru a ne ajuta să vă oferim asistență, pregătiți-vă să ne furnizați următoarele informații atunci când ne contactați:

- numărul modelului și numărul de serie al produsului (consultați coperta față a acestui manual)
- numele produsului (consultați coperta față a acestui manual)
- numărul cheie și descrierea piesei(pieselor) de schimb (consultați LISTA DE PIESE și DESENUL DETALIAT de la sfârșitul acestui manual)

INFORMAȚII PRIVIND RECICLAREA

Acest produs electronic nu trebuie să fie aruncat la depozitul pentru deșeurii municipale. Pentru a proteja mediul, acest produs trebuie să fie reciclat conform legislației după sfârșitul duratei de viață utile.

Apelați la unitățile de reciclare din zona dumneavoastră autorizate pentru colectarea acestui tip de deșeurii. Astfel veți contribui la conservarea resurselor naturale și îmbunătățirea standardelor europene de protecție a mediului. Dacă aveți nevoie de informații suplimentare referitoare la metodele sigure și corecte pentru eliminarea la deșeurii, contactați primăria locală sau magazinul de unde ați achiziționat acest produs.

