

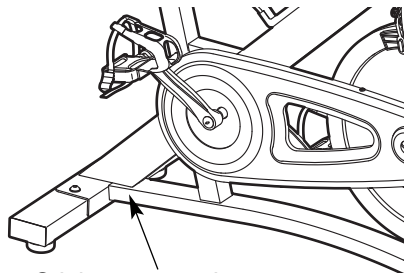
NordicTrack®

GX2 Sport

Modelnr. NTEVEX75010.0

Serienr. _____

Noteer het serienummer hierboven voor verdere raadpleging.



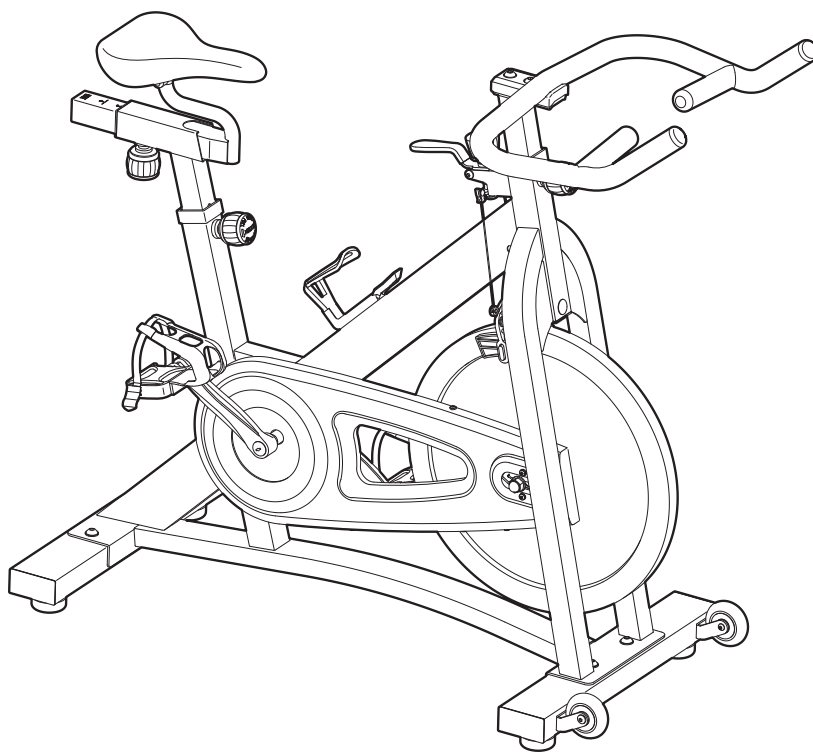
Sticker met serienummer

GEBRUIKSAANWIJZING

VRAGEN?

Als u nog vragen hebt of er zijn onderdelen die ontbreken of beschadigd zijn, neem dan contact op met de winkel waar u dit product hebt gekocht.

Bezoek onze website:
www.iconsupport.eu



OPGELET

Lees voor gebruik van dit apparaat alle instructies en voorzorgsmaatregelen in deze handleiding. Bewaar deze handleiding voor verdere raadpleging.

INHOUD

DE STICKERS MET WAARSCHUWING2
BELANGRIJKE VOORZORGSMAATREGELEN3
VOORDAT U BEGINT4
MONTAGE5
HET GEBRUIKEN VAN DE TRAININGSFIET8
RICHTLIJNEN VOOR HET OEFENEN9
LIJST MET ONDERDELEN10
GEDETAILLEERDE TEKENING11
HET BESTELLEN VAN ONDERDELENLaatste pagina

DE STICKERS MET WAARSCHUWING

De hier getoonde sticker(s) met waarschuwing is/zijn op de aangegeven plaats(en) geplakt.

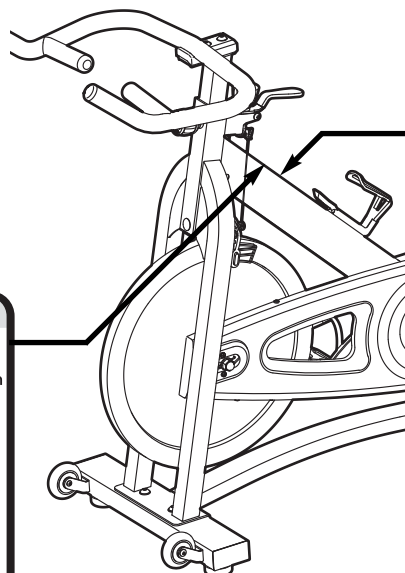
Bel, wanneer een sticker ontbreekt of niet leesbaar is, het nummer op de omslag van deze handleiding en vraag om een vervangende sticker. Plak de sticker op de aangegeven plaats. Opmerking: de sticker(s) worden niet op ware grootte weergegeven.

⚠ Opgelet

Om te stoppen, neem uw pedaalsnelheid in een gecontroleerde manier af.

Om snel te stoppen, gebruik de rem.

De pedalen blijven ronddraaien zo wees voorzichtig wanneer u langzaam tot stilstand komt.



⚠ WAARSCHUWING

- Verkeerd gebruik van dit apparaat kan tot ernstig persoonlijk letsel leiden.
- Lees deze gebruikershandleiding door en volg alle waarschuwingen en gebruiksinstructies op voor U dit apparaat gaat gebruiken.
- Laat kinderen niet rond of op dit apparaat spelen.
- Het gewicht van de gebruiker kan niet meer dan 113 kg zijn.
- Niet voor therapeutisch gebruik.
- Dit product dient altijd te worden gebruikt op een vlakke ondergrond.
- De pedalen blijven ronddraaien wanneer u stopt.
- Ronddraaiende pedalen kunnen tot persoonlijk letsel leiden.
- Controleer hoe u de pedaal-snelheid vermindert.
- Plaats de fiets op de hoogste weerstand wanneer de fiets niet gebruikt wordt.
- Vervang de sticker wanneer deze beschadigd, onleesbaar of verwijderd is.



BELANGRIJKE VOORZORGSMAATREGELEN

⚠ WAARSCHUWING: om het risico op ernstig letsel te verminderen, dient u alle belangrijke voorzorgsmaatregelen en instructies in deze handleiding en alle waarschuwingen over uw trainingsfiets te lezen voordat u uw trainingsfiets gaat gebruiken. ICON draagt geen verantwoordelijkheid voor persoonlijk letsel of schade aan eigendommen die zijn ontstaan door of vanwege gebruik van dit product.

1. Raadpleeg uw huisarts voordat u met dit of enig ander oefenprogramma begint. Dit is vooral belangrijk voor personen boven de 35 jaar of personen met bestaande gezondheidsproblemen.
2. Gebruik de trainingsfiets alleen zoals in deze handleiding beschreven wordt.
3. De eigenaar moet zich te ervan vergewissen dat allen die gebruik maken van de trainingsfiets voldoende op de hoogte zijn van alle voorzorgsmaatregelen.
4. Deze trainingsfiets is alleen voor huiselijk gebruik bedoeld. Gebruik de trainingsfiets niet commercieel of voor verhuur.
5. Gebruik de trainingsfiets uitsluitend binnenshuis en uit de buurt van vocht en stof. Plaats de trainingsfiets op een vlakke ondergrond met een matje onder de fiets om uw vloer (bedekking) te beschermen. Zorg dat er tenminste 0,6 meter ruimte is rond de trainingsfiets.
6. Controleer en draai alle delen regelmatig aan. Vervang versleten onderdelen direct.
7. Houd te allen tijde kinderen jonger dan 12 en huisdieren bij de trainingsfiets vandaan.
8. Draag geschikte kleding wanneer u de trainingsfiets gebruikt. Draag nooit losse kleding die in de fiets bekneld kunnen raken. Draag altijd sportschoenen voor voetbescherming.
9. De trainingsfiets kan alleen door mensen die minder dan 113 kg wegen worden gebruikt.
10. Houd tijdens het gebruik van de trainingsfiets uw rug recht. Krom uw rug niet.
11. Met de trainingsfiets kan men niet freewheelen; de pedalen blijven ronddraaien totdat het vliegwiel stopt. Verlaag uw fietssnelheid op een gecontroleerde manier.
12. Om het vliegwiel snel te stoppen drukt u de remhendel omlaag.
13. Te veel oefeningen doen kan leiden tot ernstig letsel of de dood. Als u pijn voelt of duizelig wordt tijdens het oefenen, dient u onmiddellijk te stoppen en af te koelen.

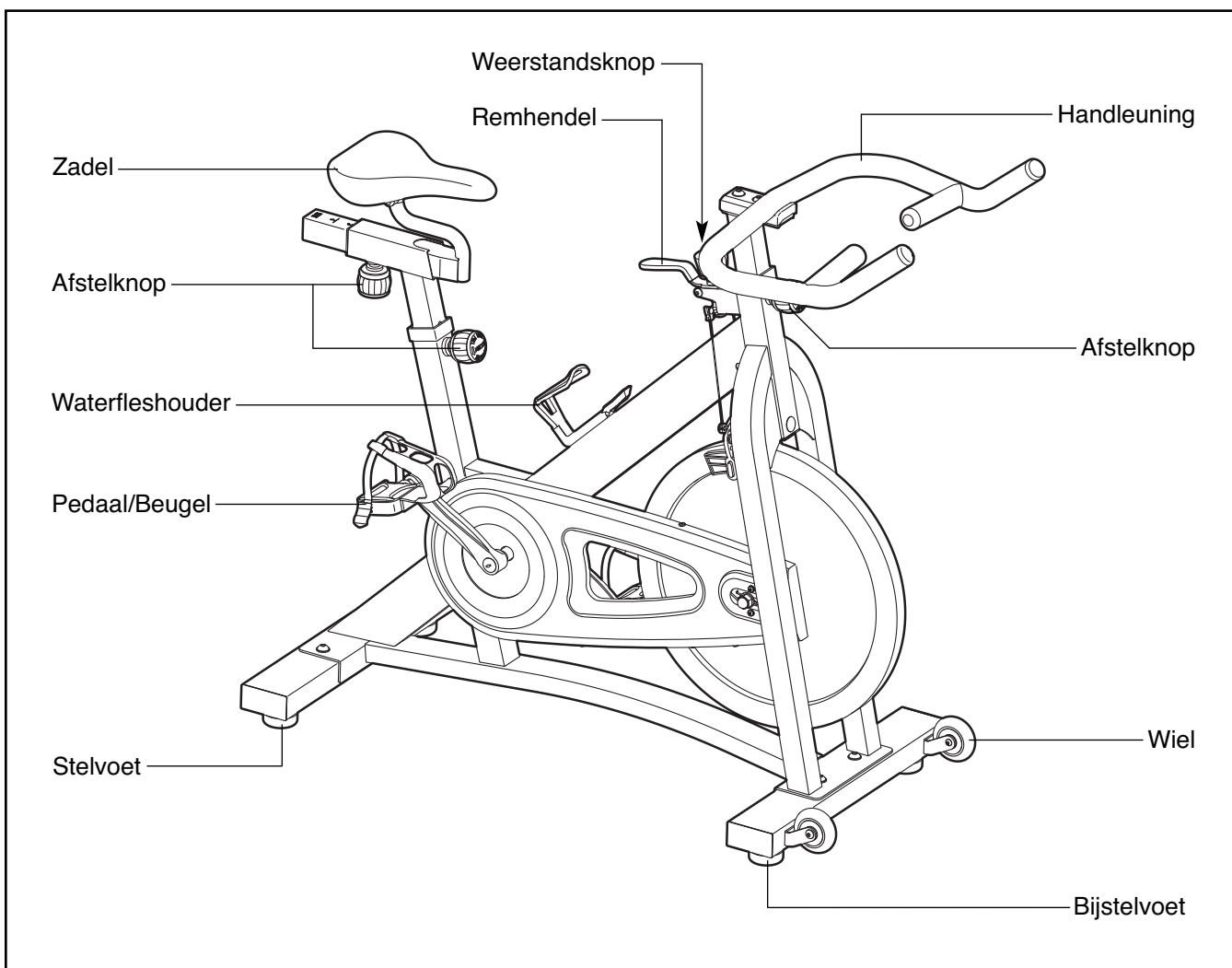
VOORDAT U BEGINT

Dank u dat u hebt gekozen voor de nieuwe NordicTrack® GX2 SPORT-trainingsfiets. Fietsen is een effectieve oefening voor het verbeteren van hart en vaten, het opbouwen van uithoudingsvermogen en het vormgeven aan het gehele lichaam. De GX2 SPORT trainingsfiets biedt een reeks functies die zijn ontwikkeld om uw oefeningen thuis effectiever en leuker te maken.

Lees deze handleiding voor uw eigen profijt aandachtig door voordat u de trainingsfiets gaat

gebruiken. Raadpleeg de kapt van deze handleiding mocht u nog vragen hebben nadat u de handleiding hebt doorgelezen. Voordat u met ons contact opneemt, schrijf het productnummer en serienummer even op. De plaats waar u beide stickers kunt vinden wordt op de kapt van de handleiding aangegeven.

Voordat u verder leest, bekijk eerst aandachtig de tekening hieronder en de verschillende onderdelen.



MONTAGE

De montage moet door twee mensen gebeuren. Plaats de trainingsfiets op een open plek en verwijder de verpakking. Gooi de verpakking pas weg wanneer u de fiets volledig gemonteerd heeft.

Naast de meegeleverde hulpmiddelen, vereist de montage een Philips schroevendraaier  en een verstelbare moersleutel .

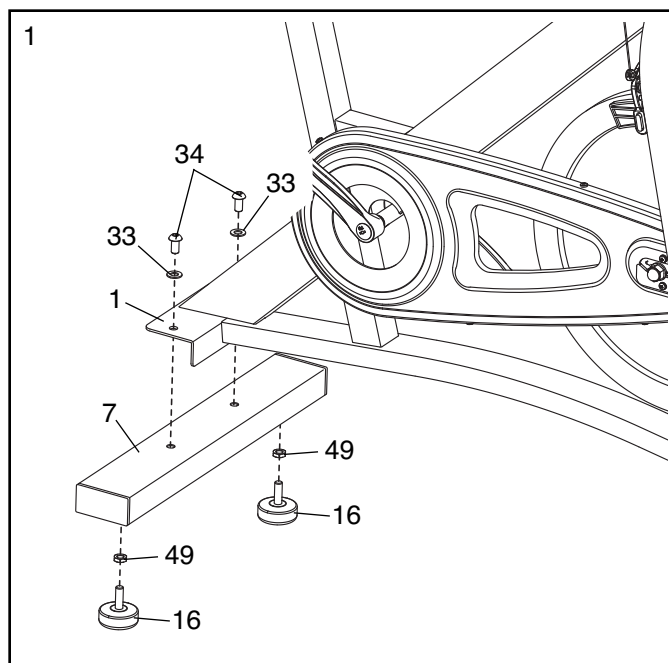
Opmerking: als een onderdeel zich niet in de hardwareset bevindt, controleert u of deze al vooraf is gemonteerd.

1. Verwijder de twee aangegeven schroeven en de transporthouder (niet afgebeeld) van de achterkant van het Onderstel (1). Gooi de schroeven, borgingen en de transporthouder weg.

Neem de Achterste Stabilisator (7) zonder wielen.

Draai dan de twee M10 Hexagonale Moeren (49) meer dan twee Bijstelvoeten (16). Volg de Bijstelvoeten in de onderzijde van de Achterste Stabilisator (7) aan.

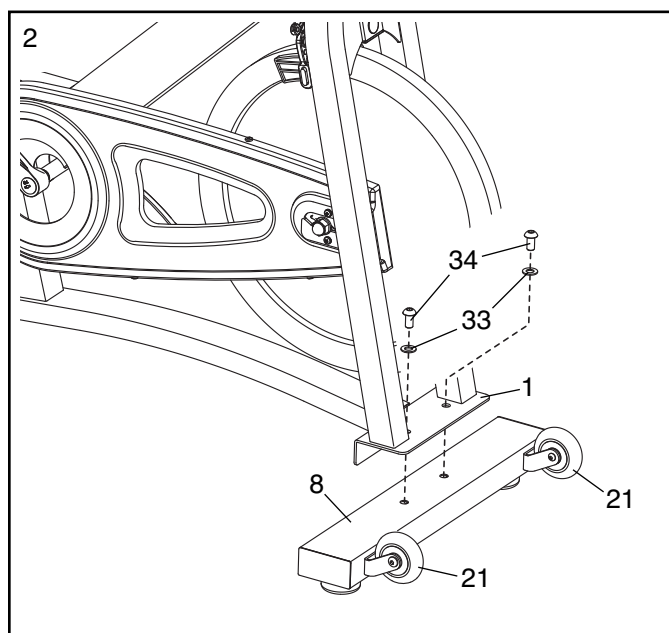
Bevestig de Achterste Stabilisator (7) aan het Onderstel (1) met twee M10 x 25mm Schroeven (34) en twee M10 Tussenringen (33).



2. Verwijder de twee aangegeven schroeven, borgingen en de transporthouder (niet afgebeeld) van de voorkant van het Onderstel (1). Gooi de schroeven, borgingen en de transporthouder weg.

Richt de Voorste Stabilisator (8) zo, dat de Wielen (21) zijn geplaatst zoals is afgebeeld.

Bevestig de Voorste Stabilisator (8) aan het Onderstel (1) met twee M10 x 25mm Schroeven (34) en twee M10 Tussenringen (33).

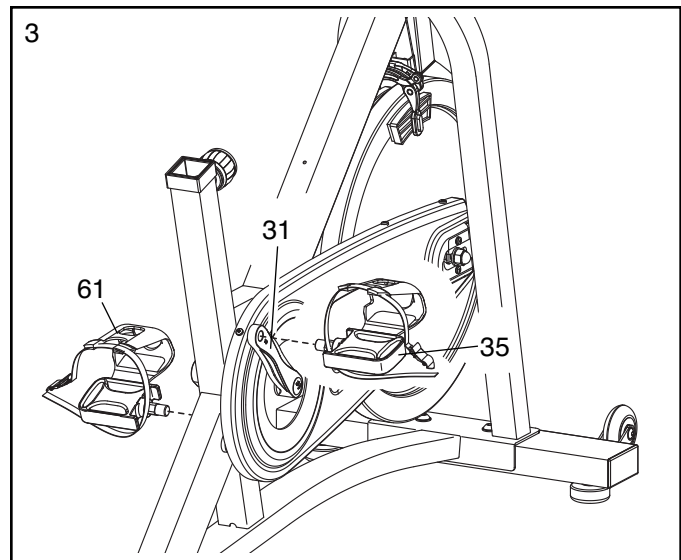


3. Neem het Rechter Pedaal (35), aangegeven door een "R" (L of *Left* geeft links aan; *R* of *Right* geeft rechts aan).

Draai met gebruik van een Engelse sleutel het Rechter Pedaal (35) naar *rechts goed* vast in de Rechter Crankarm (31).

Draai het Linker Pedaal (61) *naar links* in de Linker Crankarm (niet getoond).

BELANGRIJK: draai beide Pedalen (35, 61) zo stevig mogelijk vast. Draai de Pedalen nog eens vast nadat u de trainingsfiets een week gebruikt heeft.

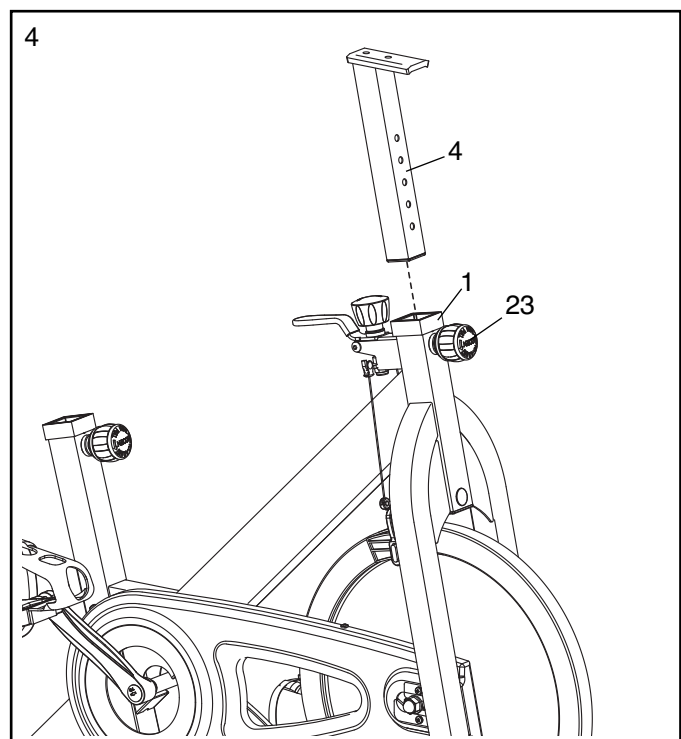


4. Richt de Buis van de Armhendel (4) zoals getoond.

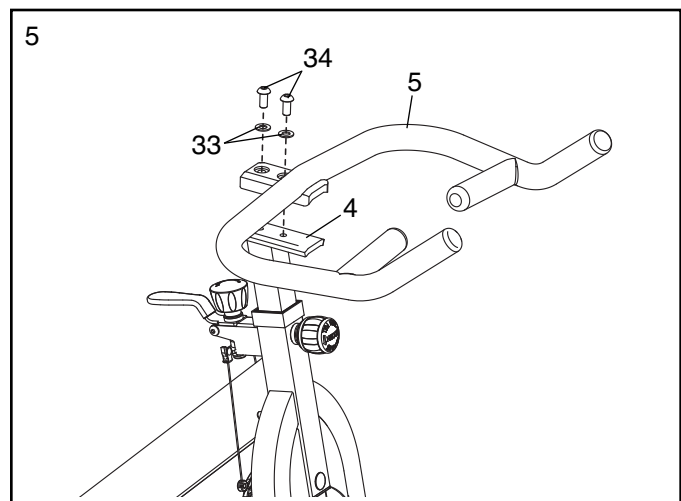
Zoek de Afstelknop (23) aan de voorkant van het Onderstel (1). Maak de Afstelknop los en trek deze naar buiten. Steek de Buis van het Armhendel (4) in het Onderstel.

Verplaats de Buis van de Armhendel (4) naar boven of naar beneden in de gewenste positie en laat de Afstelknop (23) los in een van de afstelgaten van de Buis van de Armhendel en draai de knop vast.

Beweeg de buis van de Armhendel (4) iets naar boven of naar beneden om te controleren of de Afstelknop (23) stevig in een van de afstelgaten van de buis van de Armhendel vastzit.



5. Bevestig de Armhendel (5) aan de Buis van de Armhendel (4) met twee M10 x 25mm Schroeven (34) en twee M10 Tussenringen (33).

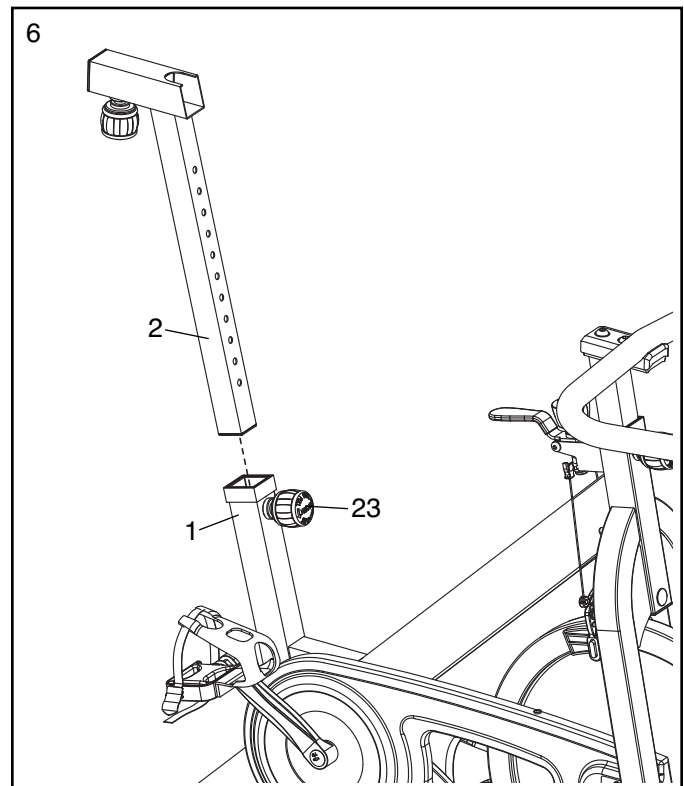


6. Oriënteer de Buis van de Zadel (2) zoals getoond.

Zoek de Afstelknop (23) aan de achterkant van het Onderstel (1). Maak de Afstelknop los en trek deze naar buiten. Steek dan de Buis van de Zadel (2) in het Onderstel.

Verplaats de Buis van de Zadel (2) naar boven of naar beneden in de gewenste positie en laat de Afstelknop (23) los in een van de afstelgaten van de Buis van de Zadel en draai de Afstelknop vast.

Beweeg de Buis van de Zadel (2) iets naar boven of naar beneden om te controleren of de Afstelknop (23) stevig in een van de afstelgaten van de buis van de Zadel vastzit.



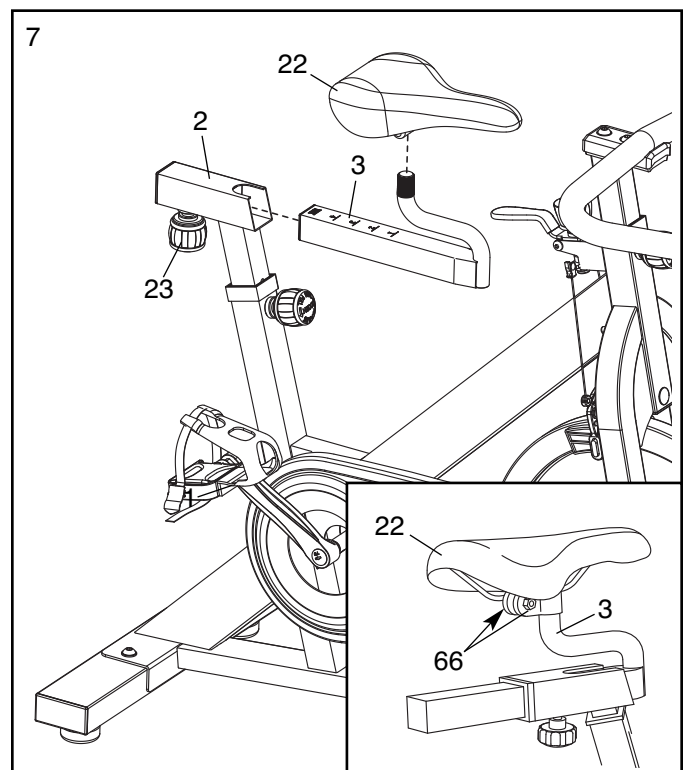
7. Oriënteer het Fietszitje (22) en de Drager van de Zadel (3) zoals getoond.

Raadpleeg de inzet-tekening. Maak het Zadel (22) aan het Onderstel van het Zadel (3) vast met twee M8 Hexagonale Moeren (66). **Zorg dat de neus van de Zadel recht naar voren is gericht voordat u de Hexagonale Moeren vastdraait.**

Zoek de Afstelknop (23) op de Buis van de Zadel (2). Maak de Afstelknop los en trek deze naar beneden. Steek dan de Drager van de Zadel (3) in de Buis van de Zadel.

Schuif de Drager van de Zadel (3) naar de gewenste positie en laat de Afstelknop (23) dan los in een van de afstelgaten van de Drager van de Zadel en draai de Afstelknop.

Zorg ervoor dat de Afstelknop (23) goed vastzit in een van de afstelgaten in de Drager van de Zadel (3).



8. **Zorg ervoor dat alle onderdelen van de trainingsfiets goed vastgedraaid worden.** Opmerking: het kan zijn dat sommige onderdelen na montage overblijven. Leg een matje onder de trainingsfiets om uw vloer niet te beschadigen.

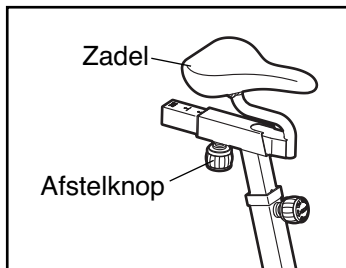
HET GEBRUIKEN VAN DE TRAININGSFIETS

Bekijk de onderdelen van de trainingsfiets regelmatig en draai ze goed vast. Vervang versleten onderdelen direct.

Gebruik een vochtige doek en een klein beetje milde zeep om de trainingsfiets te reinigen. **BELANGRIJK: houd vloeistoffen uit de buurt van het bedieningspaneel om schade te voorkomen. Houd het bedieningspaneel uit direct zonlicht.**

HOE HET ZADEL BIJ TE STELLEN

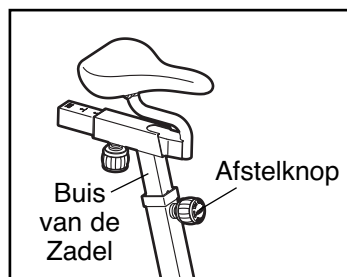
Om de positie van de zadel af te stellen, draait u de afstelknop van de zadel eerst met een paar slagen los en duwt u het omlaag. Beweeg de zadel naar voren of naar achteren in de gewenste positie, laat de afstelknop in een van de afstelgaten in de drager van de zadel los en draai de afstelknop opnieuw vast. **Zorg ervoor dat de Afstelknop goed vastzit in het afstelgat.**



DE BUIS VAN HET ZADEL AFSTELLEN

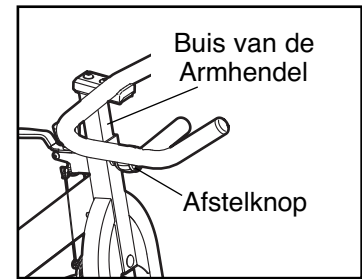
Voor een effectieve oefening moet de zadel op de juiste hoogte staan. Wanneer de pedalen in de laagste stand staan moeten uw knieën tijdens het fietsen wat gebogen zijn.

Om de hoogte van de zadel af te stellen, draait u de afstelknop van de zadel eerst met een paar slagen los en duwt u het naar buiten. Beweeg de zadel naar omhoog of omlaag in de gewenste positie, laat de afstelknop in een van de afstelgaten in de buis van de zadel los en draai de afstelknop opnieuw vast. **Zorg ervoor dat de Afstelknop goed vastzit in het afstelgat.**



DE BUIS VAN DE ARMHENDEL AFSTELLEN

Om de hoogte van de buis van de armhendel af te stellen, draait u de afstelknop eerst met een paar slagen los en duwt u het naar buiten. Beweeg de buis van de armhendel naar omhoog of omlaag in de gewenste positie, laat de afstelknop in een van de afstelgaten in de buis van de armhendel los en draai de afstelknop opnieuw vast. **Zorg ervoor dat de Afstelknop goed vastzit in het afstelgat.**

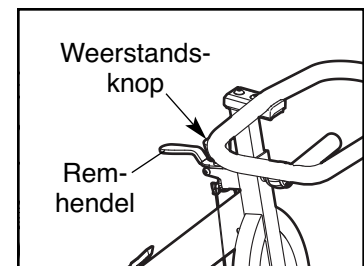


HOE DE PEDAALGESPEN BIJ TE STELLEN

Om de pedaalgespen (zie de tekening op pagina 4) af te stellen moet u eerst de uiteinden van de pedaalgespen trekken. Om de pedaalgespen los te maken, druk op de lipjes aan de zijkant van de pedalen en stelt u de pedaalgespen in de gewenste positie af, waarna u de lipjes loslaat.

HOE DE PEDAALWEERSTAND IN TE STELLEN

Om de weerstand van de pedalen te verhogen moet u de weerstandsknop met de klok mee draaien. Om de weerstand te verlagen moet u de weerstandsknop naar links draaien. **Om het vliegwiel snel te stoppen drukt u de remhendel omlaag. Het vliegwiel moet geheel stil gebracht worden.**



HOE DE TRAININGSFIETS GOED VLAK TE STELLEN

Indien de trainingsfiets enigszins schommelt op de vloer tijdens gebruik, dient u één of beide bijstelvoeten onder de voorste of achterste stabilisator te draaien tot de speling weg is (zie de tekening op pagina 4).

RICHTLIJNEN VOOR HET OEFENEN

⚠ WAARSCHUWING: voordat u begint met dit of een ander oefeningenprogramma, dient u een arts te consulteren. Dit is vooral belangrijk voor personen boven de 35 jaar of personen met bestaande gezondheidsproblemen.

De polssensor is geen medisch apparaat. Diverse factoren kunnen invloed hebben op nauwkeurigheid van de hartslagwaarden. De polssensor is alleen bedoeld als hulpmiddel bij de oefening voor het bepalen van de hartslag over het algemeen.

Deze richtlijnen helpen u bij het plannen van uw oefeningenprogramma. Voor meer gedetailleerde oefeninginformatie, dient u een erkend boek te kopen of uw arts te consulteren. Onthoud dat goede voeding en voldoende rust essentieel zijn voor succesvolle resultaten.

INTENSITEIT VAN OEFENINGEN

Of het nu uw doel is om vet te verbranden of om uw hart en vaatsysteem te versterken, het uitvoeren van oefeningen met de juiste intensiteit is de sleutel voor het bereiken van resultaten. U kunt uw hartslag gebruiken als gids voor het vinden van het juiste intensiteitsniveau. De grafiek hieronder toont de aanbevolen hartslagen voor het verbranden van vet en voor een aerobic oefening.

165	155	145	140	130	125	115	♥
145	138	130	125	118	110	103	♥
125	120	115	110	105	95	90	♥
<hr/>							
20	30	40	50	60	70	80	

Voor het vinden van het juiste intensiteitsniveau, zoekt u uw leeftijd onderaan de grafiek (leeftijden worden afgerond naar het dichtstbijzijnde tiental). De drie getallen boven uw leeftijd bepalen uw “trainingszone.” Het laagste nummer is uw hartslag voor het verbranden van vet, het middelste nummer is uw hartslag voor het maximaal verbranden van vet en het hoogste nummer is de hartslag voor de aerobic-oefening.

Vet verbranden—Om op doeltreffende wijze vet te verbranden, moet u gedurende een aanhoudende periode oefeningen doen op een laag intensiteitsniveau. Tijdens de eerste minuten van de oefening gebruikt uw lichaam *koolhydraatcalorieën* voor de energie. Pas na de eerste minuten van de oefening gebruikt uw lichaam opgeslagen *vetcalorieën* voor de energie. Als het uw doel is om vet te verbranden dient u de intensiteit van de oefening aan te passen tot uw hartslag zich bij het laagste nummer in uw trainingszone bevindt. Voor maximale vetverbranding, dient u te oefenen met uw hartslag in het middelste nummer van uw trainingzone.

Aerobic-oefening—Als het uw doel is om uw hart en vaatsysteem te versterken dan moet u een aerobic-oefening uitvoeren die zorgt voor activiteit die grote hoeveelheden zuurstof vereist gedurende langere perioden. Voor een aerobic-oefening past u de intensiteit van uw oefening aan tot uw hartslag in de buurt is van het hoogste nummer van uw trainingzone.

RICHTLIJNEN VOOR EEN TRAINING

Warming up—Start met strekken en lichte oefeningen gedurende 5 tot 10 minuten. Een warming-up zorgt dat u uw lichaamstemperatuur, hartslag en bloeddorstrooming verhoogt in voorbereiding op de training.

Trainingszone-oefening—Oefen gedurende 20 tot 30 minuten met uw hartslag in uw trainingszone. (Gedurende de eerste weken van uw oefeningenprogramma, dient u uw hartslag niet langer dan 20 minuten in uw trainingszone te houden.) Adem regelmatig en diep bij het uitvoeren van de oefening – houd uw adem niet in.

Afkoelen—Eindig met 5 tot 10 minuten strekken. Strecken verhoogt de flexibiliteit van de spieren en helpt problemen na de oefening voorkomen.

FREQUENTIE VAN DE OEFENINGEN

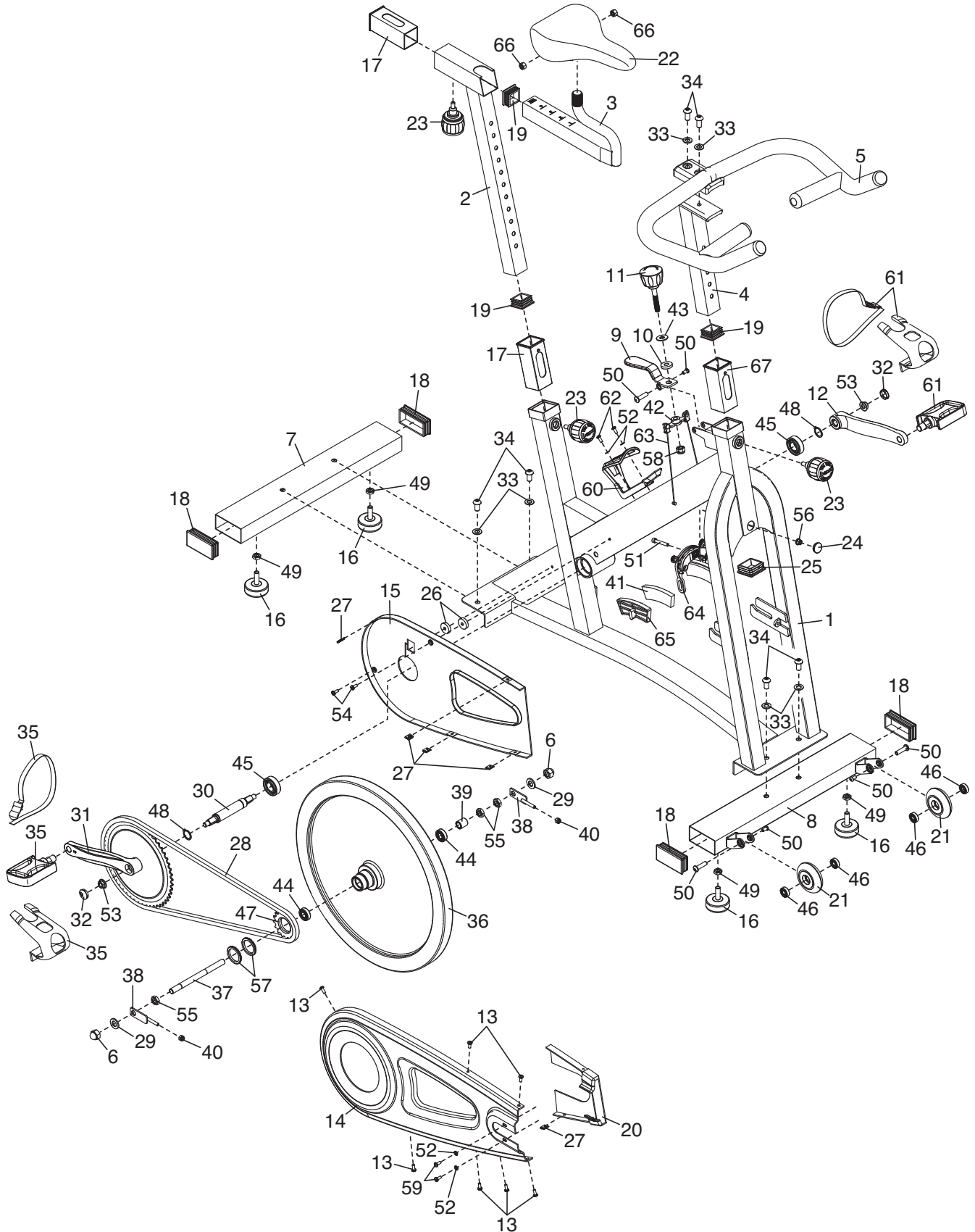
Om uw conditie te behouden of te verbeteren, dient u drie trainingen per week te doen, met ten minste één rustdag tussen de trainingen. Na een aantal maanden regelmatig oefeningen doen, kunt u desgewenst maximaal vijf trainingen per week doen. Onthoud dat het dagelijks regelmatig en met plezier doen van oefeningen de sleutel tot uw succes is.

LIJST MET ONDERDELEN—Modelnr. NTEVEX75010.0 R0510A

Nr.	Aant.	Beschrijving	Nr.	Aant.	Beschrijving
1	1	Onderstel	36	1	Vliegwiel
2	1	Buis van de Zadel	37	1	Vliegwielas
3	1	Drager van de Zadel	38	2	Vliegwielbeugel
4	1	Buis van de Armhendel	39	1	Huls
5	1	Armhendel	40	2	M8 Slotmoer
6	2	M12 Dopmoer	41	2	Remkussen
7	1	Achterste Stabilisator	42	1	Remklem
8	1	Voorste Stabilisator	43	1	Kleine knop Tussenring
9	1	Remhendel	44	2	Lager van het Vliegwiel
10	1	Vilten Tussenstuk	45	2	Cranklager
11	1	Weerstandsknop	46	4	Wiellager
12	1	Linker Crankarm	47	1	Vliegwielrand
13	7	Tapschroef	48	2	Borgring
14	1	Rechterscherm	49	4	M10 Inbusmoer
15	1	Linkerscherm	50	3	Wielboutset
16	4	Bijstelvoet	51	1	M6 x 40mm Bout
17	2	Huls van de Staander van de Zadel	52	4	M5 Tussenring
18	4	Stabilisatorkap	53	2	Crankmoer
19	3	Buiskap	54	2	M5 x 25mm Schroef
20	1	Deksel van het Scherm	55	3	M12 Dunne Inbusmoer
21	2	Wiel	56	1	M6 Flensmoer
22	1	Fietszitje	57	2	Spanmoer
23	3	Afstelknop	58	1	M10 Slotmoer
24	1	Remkap	59	2	M5 x 12mm Schroef
25	1	Onderstelkap	60	1	Waterfleshouder
26	2	6,5mm Plastic Tussenstuk	61	1	Linker Pedaal/-Beugel
27	5	T1 Moer	62	2	M5 x 12mm Schroef
28	1	Ketting	63	2	Remkabel
29	2	Tussenring van de Houder	64	1	Caliperrem
30	1	Crankas	65	2	Remkussenmodule
31	1	Rechter Crankarm/Crankwiel	66	2	M8 Hexagonale Moer
32	2	Crankkap	67	1	Bus van de Buis van de Armhendel
33	6	M10 Tussenring	*	–	Montagehulpstuk
34	6	M10 x 25mm Schroef	*	–	Gebruiksaanwijzing
35	1	Rechter Pedaal/-Beugel			

Opmerking: deze technische gegevens kunnen zonder voorafgaande kennisgeving worden gewijzigd. Kijk op de achterkant van deze gebruiksaanwijzing voor informatie over te bestellen onderdelen. *Deze onderdelen worden niet getoond.

GEDETAILLEERDE TEKENING – Modelnr. NTEVEX75010.0 R0510A



HET BESTELLEN VAN ONDERDELEN

Bekijk de omslag van deze handleiding voor het bestellen van vervangende onderdelen. Zorg ervoor dat u de volgende informatie bij de hand hebt wanneer u contact met ons opneemt:

- het modelnummer en het serienummer van het apparaat (raadpleeg de omslag van deze handleiding)
- de naam van het apparaat (raadpleeg de omslag van deze handleiding)
- het nummer van het onderdeel en de beschrijving (zie LIJST MET ONDERDELEN en GEDETAILLEERDE TEKENING aan het eind van deze handleiding)