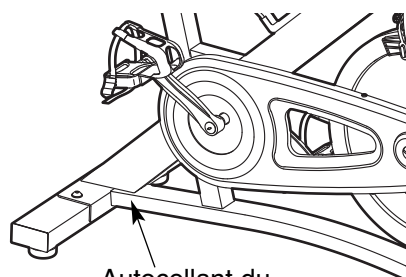


# NordicTrack®

## GX2 Sport

N° du Modèle NTEVEX75010.0  
N° de Série \_\_\_\_\_

Écrivez le numéro de série sur la ligne ci-dessus pour références ultérieures.



Autocollant du  
Numéro de Série

## MANUEL DE L'UTILISATEUR

### QUESTIONS ?

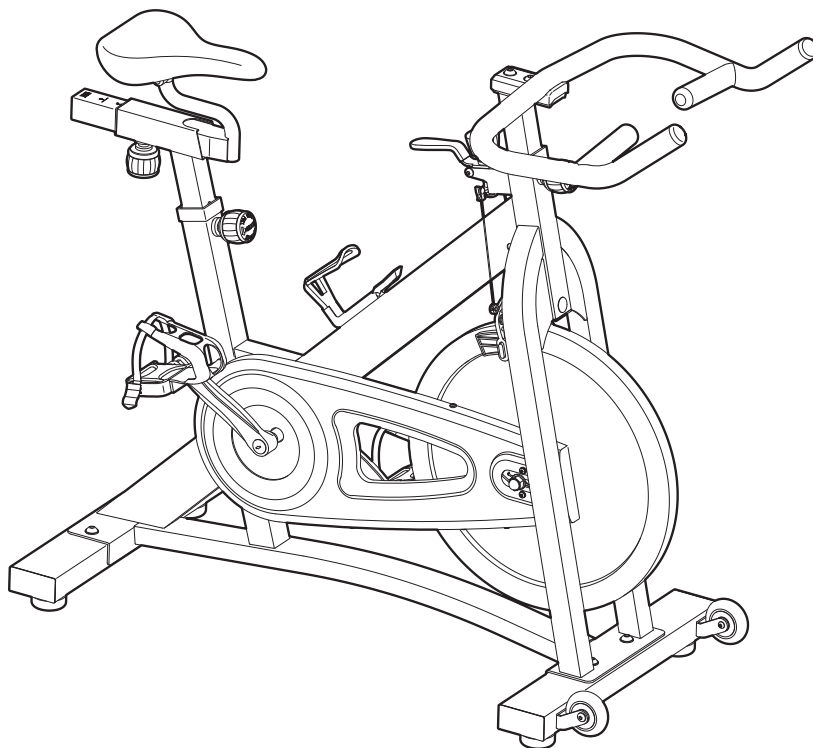
Si vous avez des questions ou si des pièces sont manquantes, veuillez nous contacter au :

**(33) 0810 121 140**

du lundi au jeudi, de 9h00 à 13h00 et de 14h00 à 18h00, et le vendredi de 14h00 à 17h00 (à l'exception des jours fériés)

Courriel :  
[sav.fr@iconeurope.com](mailto:sav.fr@iconeurope.com)

Site internet :  
[www.iconsupport.eu](http://www.iconsupport.eu)



### ATTENTION

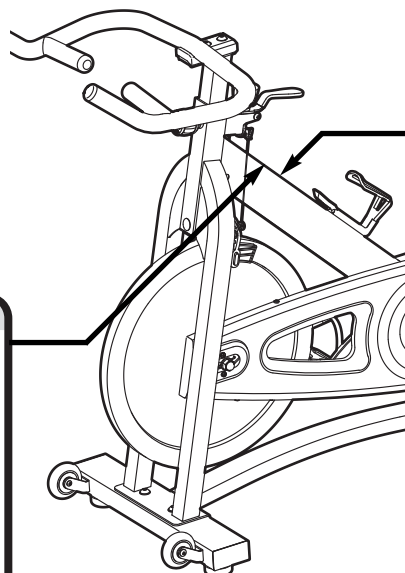
Lisez toutes les précautions et les instructions contenues dans ce manuel avant d'utiliser cet appareil. Gardez ce manuel pour vous y référer ultérieurement.

# TABLE DES MATIÈRES

EMPLACEMENT DES AUTOCOLLANTS D'AVERTISSEMENT .....	.2
PRÉCAUTIONS IMPORTANTES .....	.3
AVANT DE COMMENCER .....	.4
ASSEMBLAGE .....	.5
COMMENT UTILISER LE VÉLO D'EXERCICE .....	.8
CONSEILS POUR L'EXERCICE .....	.9
LISTE DES PIÈCES .....	.10
SCHÉMA DÉTAILLÉ .....	.11
POUR COMMANDER DES PIÈCES DE RECHANGE .....	.Dernière Page

## EMPLACEMENT DES AUTOCOLLANTS D'AVERTISSEMENT

Ce schéma indique l'emplacement des autocollants d'avertissement. **Si un autocollant est manquant ou illisible, référez-vous à la page de couverture de ce manuel pour commander un nouvel autocollant gratuit. Placez le nouvel autocollant à l'endroit indiqué.** Remarque : les autocollants ne sont peut-être pas illustrés à l'échelle.



**⚠ Avertissement**

Pour arrêter, réduisez votre vitesse de pédalage de manière contrôlée.

Pour arrêter rapidement, utilisez le frein.

Les pédales continueront à tourner, soyez donc prudent lorsque vous ralentissez et stoppez.

**⚠ AVERTISSEMENT**

- La mauvaise utilisation de cet appareil peut entraîner des blessures graves.
- Lisez le manuel de l'utilisateur avant utilisation et suivez tous les avertissements et les instructions.
- Ne permettez pas aux enfants de se tenir sur ou autour de l'appareil.
- Le poids de l'utilisateur ne devrait pas excéder 113 kg.
- Cet appareil doit toujours être utilisé sur une surface plane.
- Ne pas faire usage à des fins thérapeutiques.
- Les pédales continuent de tourner quand vous arrêtez de pédaler.
- Les pédales en mouvement peuvent causer des blessures.
- Réduisez la vitesse des pédales d'une manière contrôlée.
- Placez la résistance sur le niveau le plus haut quand le vélo n'est
- Remplacez l'autocollant s'il est endommagé, illisible ou manquant.

# PRÉCAUTIONS IMPORTANTES

**⚠ AVERTISSEMENT :** pour réduire les risques de blessures graves, lisez toutes les précautions importantes et les instructions contenues dans ce manuel, ainsi que les avertissements se trouvant sur l'appareil, avant d'utiliser votre vélo d'exercice. ICON ne peut être tenu responsable de toute blessure ou tout dégât matériel résultant directement ou indirectement de l'utilisation de cet appareil.

1. Consultez votre médecin avant de commencer tout programme d'exercice. Ceci est particulièrement important pour les personnes âgées de plus de 35 ans et les personnes ayant eu des problèmes de santé.
2. N'utilisez le vélo d'exercice que de la manière décrite dans ce manuel.
3. Il incombe au propriétaire d'assurer que tous les utilisateurs du vélo d'exercice sont suffisamment informés de toutes les précautions à prendre.
4. Le vélo d'exercice est destiné à une utilisation à domicile seulement. N'utilisez pas ce vélo d'exercice à des fins commerciales, locatives ou institutionnelles.
5. Utilisez et gardez le vélo d'exercice à l'intérieur et à l'abri de l'humidité et de la poussière. Installez le vélo d'exercice sur une surface plane recouverte d'un petit tapis protégeant le recouvrement du sol. Assurez-vous qu'il y a au moins 0,6 m (2 pieds) d'espace autour du vélo d'exercice.
6. Inspectez régulièrement et serrez correctement toutes les pièces. Remplacez immédiatement toute pièce usée.
7. Tenez toujours les enfants de moins de 12 ans et les animaux de compagnie à l'écart du vélo d'exercice.
8. Portez des vêtements appropriés quand vous faites de l'exercice ; ne portez pas de vêtements trop amples qui pourraient se coincer dans le vélo d'exercice. Portez toujours des chaussures de sport pour protéger vos pieds.
9. Le vélo d'exercice ne doit pas être utilisé par une personne dont le poids dépasse 113 kg (250 livres).
10. Gardez toujours votre dos bien droit quand vous utilisez le vélo d'exercice ; n'arquez pas votre dos.
11. Le vélo d'exercice ne comporte pas de roue libre ; les pédales continueront à s'articuler jusqu'à l'immobilisation du volant. Ralentissez votre cadence de pédalage progressivement.
12. Pour immobiliser rapidement le volant, abaissez le levier de freinage.
13. L'exercice par surmenage peut provoquer des blessures graves ou la mort. Cessez immédiatement vos exercices si vous ressentez une douleur ou des étourdissements, et retournez à la normale.

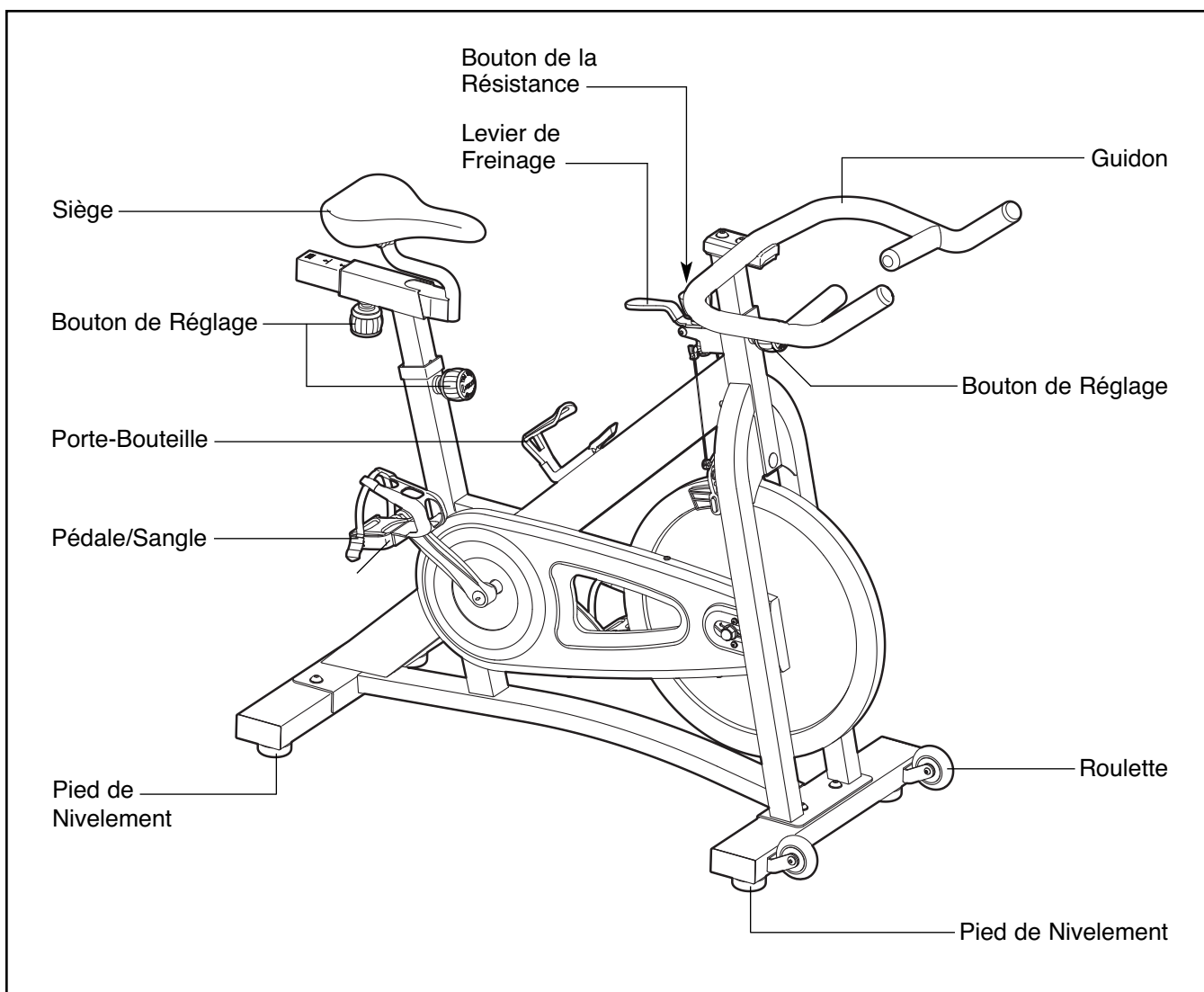
## AVANT DE COMMENCER

Merci d'avoir sélectionné le nouveau vélo d'exercice NordicTrack® GX2 SPORT. Le vélo est un exercice efficace pour renforcer le système cardiovasculaire, développer l'endurance et tonifier les muscles de votre corps. Le vélo d'exercice GX2 SPORT offre un choix de fonctionnalités conçues pour rendre vos entraînements chez vous plus efficaces et plus agréables.

**Vous vous conseillons de lire attentivement ce manuel avant d'utiliser le vélo d'exercice.** Si vous avez des questions après avoir lu ce manuel, veuillez

vous référer à la page de couverture de ce manuel pour nous contacter. Pour nous permettre de mieux vous assister, notez le numéro du modèle et le numéro de série de l'appareil avant de nous appeler. Le numéro du modèle et l'emplacement de l'autocolant du numéro de série sont indiqués sur la page de couverture de ce manuel.

Familiarisez-vous avec les pièces sur le schéma ci-dessous avant de continuer la lecture de ce manuel.



# ASSEMBLAGE

L'assemblage requiert la participation de deux personnes. Placez toutes les pièces du vélo d'exercice sur une aire dégagée et enlevez les emballages. Ne jetez pas le matériel d'emballage avant la fin de l'assemblage.

En plus du ou des outils inclus, l'assemblage requiert une clé à molette  et un tournevis à pointe cruciforme .

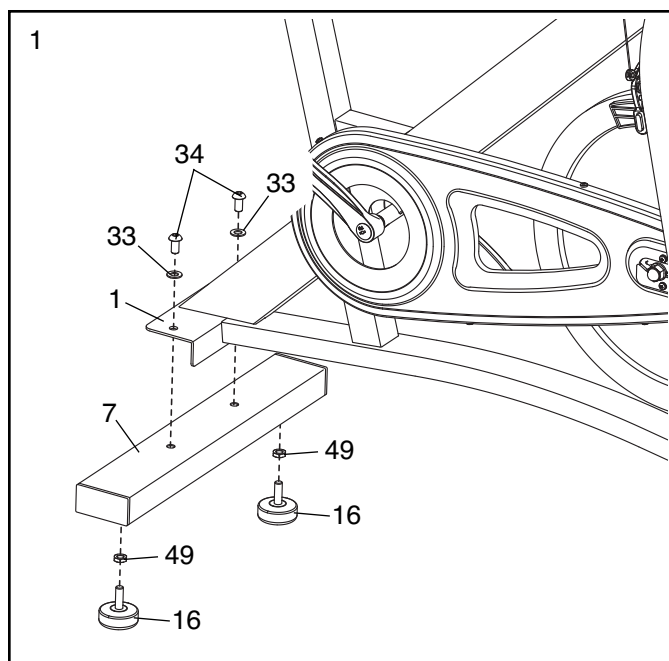
Remarque : si une pièce ne se trouve pas dans la trousse de quincaillerie, vérifiez qu'elle peut être déjà fixée.

1. Retirez les deux vis, les deux rondelles et le support d'emballage (non illustré) de l'arrière du Cadre (1). Jetez les vis, les rondelles et le support d'emballage.

Identifiez le Stabilisateur Arrière (7), lequel est dépourvu de roulettes.

Vissez deux Écrous Hexagonaux M10 (49) sur deux Pieds de Nivellement (16). Ensuite, vissez les Pieds de Nivellement dans le dessous du Stabilisateur Arrière (7).

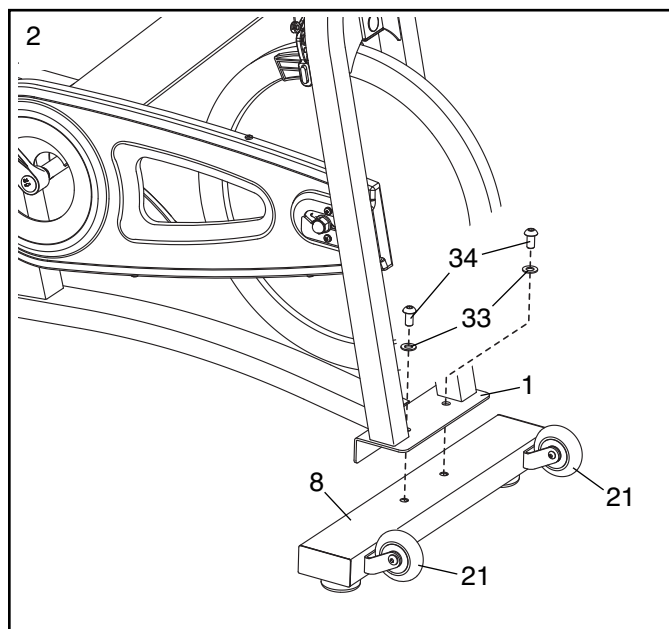
Fixez le Stabilisateur Arrière (7) au Cadre (1) à l'aide de deux Vis M10 x 25 mm (34) et deux Rondelles M10 (33).



2. Retirez les deux vis, les deux rondelles et le support d'emballage (non illustré) de l'avant du Cadre (1). Jetez les vis, les rondelles et le support d'emballage.

Orientez le Stabilisateur Avant (8) de sorte à situer les Roulettes (21) dans la position indiquée.

Fixez le Stabilisateur Avant (8) au Cadre (1) à l'aide de deux Vis de M10 x 25mm (34) et deux Rondelles M10 (33).

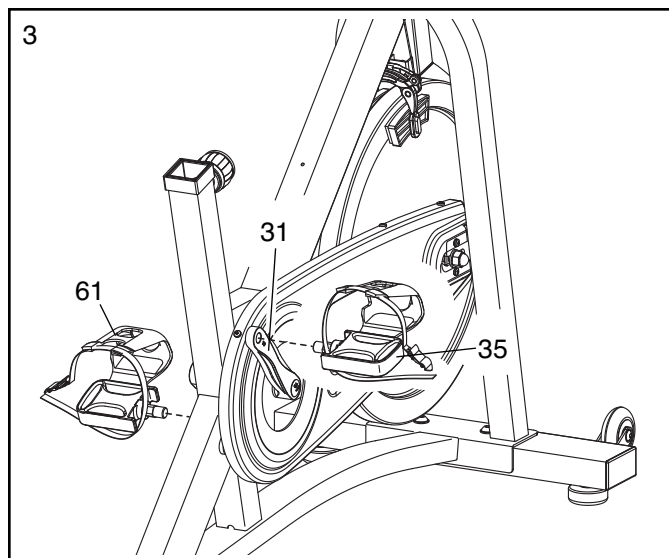


3. Identifiez la Pédale Droite (35), qui est marquée d'un « R » (*L* ou *Left* indique gauche ; *R* ou *Right* indique droite).

À l'aide d'une clé à molette, **vissez fermement** la Pédale Droite (35) dans *le sens horaire* à l'intérieur du Bras du Pédaalier Droit (31).

Vissez la Pédale Gauche (61) dans *le sens antihoraire* à l'intérieur du Bras du Pédaalier Gauche (non illustré).

**IMPORTANT : Serrez les deux Pédales (35, 61) aussi fermement qu'il est possible. Après avoir utilisé le vélo d'exercice pendant une semaine, resserrez les Pédales.**

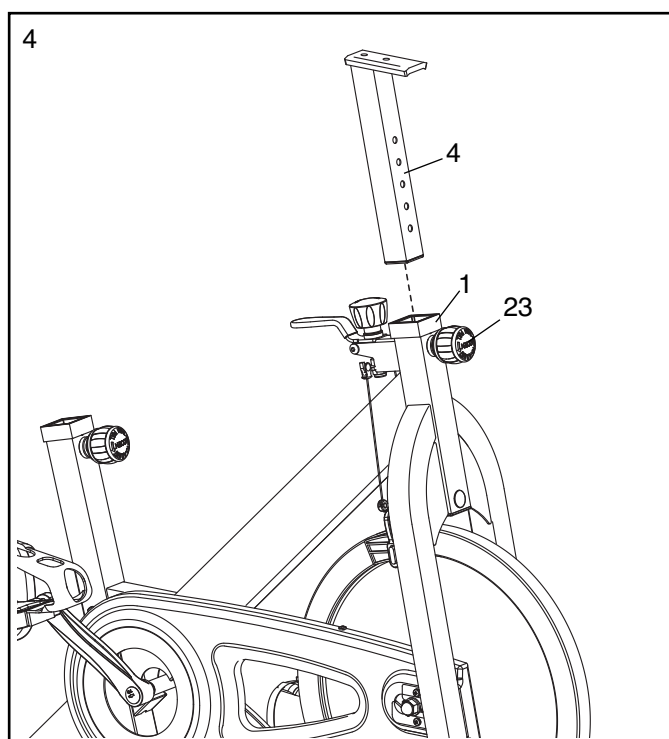


4. Orientez le Montant du Guidon (4) tel qu'il est indiqué.

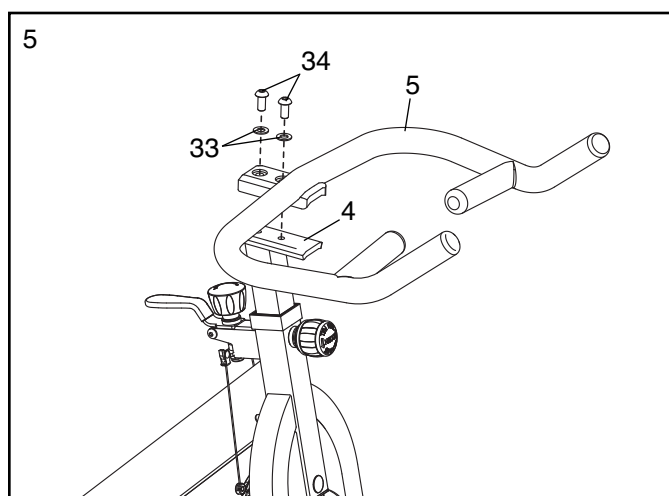
Localisez le Bouton de Réglage (23) à l'avant du Cadre (1). Desserrez le Bouton de Réglage et tirez-le vers l'extérieur. Ensuite, introduisez le Montant du Guidon (4) à l'intérieur du Cadre.

Déplacez le Montant du Guidon (4) vers le haut ou vers le bas jusqu'à la position voulue, relâchez le Bouton de Réglage (23) afin qu'il pénètre un orifice de réglage du Montant du Guidon et resserrez ensuite le Bouton de Réglage.

**Élevez ou abaissez légèrement le Montant du Guidon (4) afin d'assurer que le Bouton de Réglage (23) est fermement engagé dans un orifice de réglage du Montant du Guidon.**



5. Fixez le Guidon (5) au Montant du Guidon (4) à l'aide de deux Vis de M10 x 25mm (34) et deux Rondelles M10 (33).

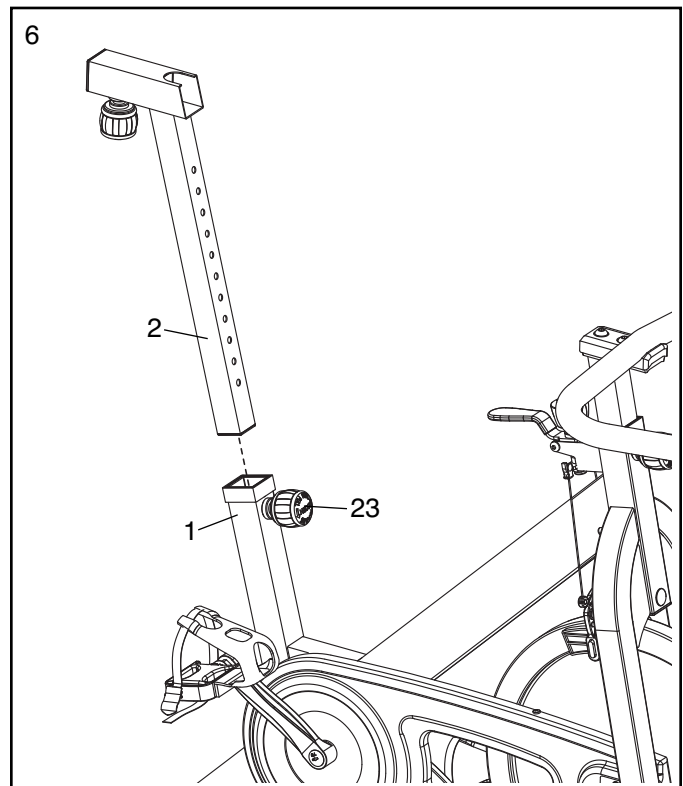


6. Orientez le Montant du Siège (2) tel qu'il est indiqué.

Localisez le Bouton de Réglage (23) à l'arrière du Cadre (1). Desserrez le Bouton de Réglage et tirez-le vers l'extérieur. Puis, enfoncez le Montant du Siège (2) dans le Cadre.

Déplacez le Montant du Siège (2) vers le haut ou vers le bas jusqu'à la position voulue, relâchez le Bouton de Réglage (23) afin qu'il pénètre un orifice de réglage du Montant du Siège et resserrez ensuite le Bouton de Réglage.

**Élevez ou abaissez légèrement le Montant du Siège (2) afin d'assurer que le Bouton de Réglage (23) est fermement engagé dans un orifice de réglage du Montant du Siège.**



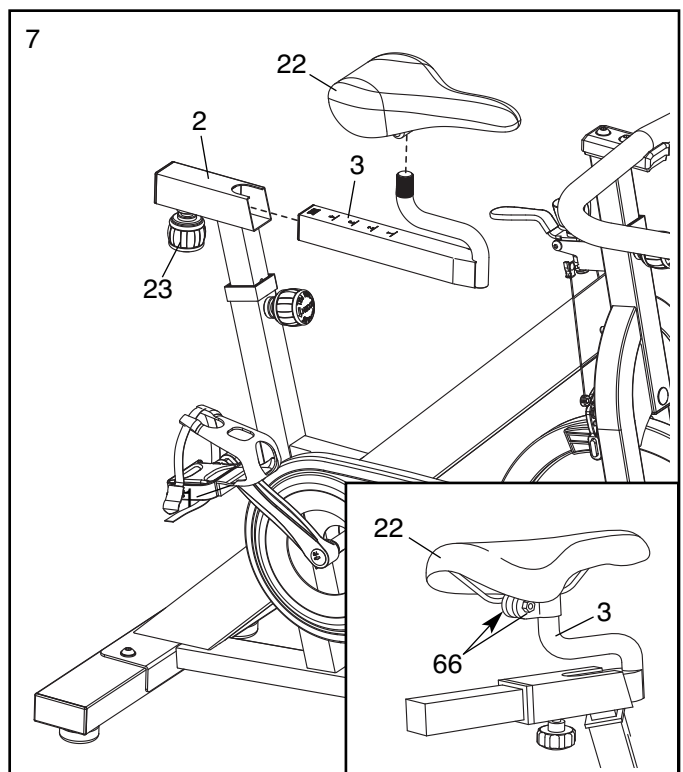
7. Orientez le Siège (22) et le Curseur du Siège (3) comme il est indiqué.

**Reportez-vous au schéma encadré.** Fixez le Siège (22) au Curseur du Siège (3) à l'aide de deux Écrous Hexagonaux M8 (66). **Assurez-vous que le nez du Siège pointe droit vers l'avant avant de serrer les Écrous Hexagonaux.**

Localisez le Bouton de Réglage (23) du Montant du Siège (2). Desserrez le Bouton de Réglage et tirez-le vers le bas. Ensuite, installez le Curseur du Siège (3) dans le Montant du Siège.

Glissez le Curseur du Siège (3) à la position voulue et relâchez ensuite le Bouton de Réglage (23) afin qu'il pénètre l'un des orifices de réglage du Curseur du Siège et resserrez ensuite le Bouton de Réglage.

**Assurez-vous que le Bouton de Réglage (23) est fermement engagé dans un orifice de réglage du Curseur du Siège (3).**



8. **Veillez à ce que toutes les pièces soient correctement serrées avant d'utiliser votre vélo d'exercice.** Remarque : une fois l'assemblage terminé, des pièces peuvent être restantes. Placez un petit tapis sous le vélo d'exercice pour protéger le sol.

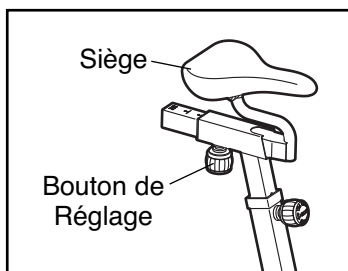
# COMMENT UTILISER LE VÉLO D'EXERCICE

Inspectez et serrez toutes les pièces du vélo d'exercice régulièrement. Remplacez immédiatement toute pièce usée.

Pour nettoyer le vélo d'exercice, utilisez un linge humide et une petite quantité de savon doux. **IMPORTANT : Pour éviter d'endommager la console, gardez-la à l'écart de tout liquide et des rayons directs du soleil.**

## COMMENT RÉGLER LE SIÈGE

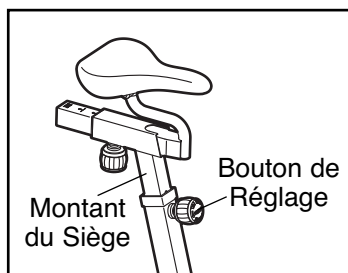
Pour régler la position du siège, desserrez d'abord le bouton de réglage et tirez-le vers le bas. Ensuite, déplacez le siège vers l'avant ou l'arrière, relâchez le bouton de réglage afin qu'il pénètre un orifice de réglage du curseur du siège et resserrez fermement le bouton de réglage. **Assurez-vous que le bouton de réglage est engagé dans un orifice de réglage.**



## COMMENT RÉGLER LE MONTANT DU SIÈGE

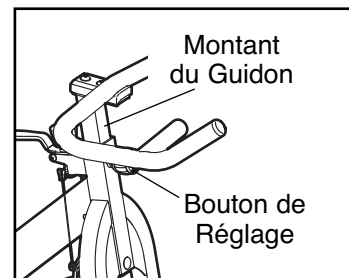
Pour un exercice efficace, le siège doit se situer à la hauteur appropriée. Quand vous pédalez, vos genoux devraient être légèrement pliés quand les pédales sont à la position la plus basse.

Pour régler la hauteur du montant du siège, desserrez d'abord le bouton de réglage et tirez-le vers l'extérieur. Ensuite, déplacez le montant du siège vers le haut ou vers le bas, relâchez le bouton de réglage afin qu'il pénètre un orifice de réglage du montant du siège et resserrez fermement le bouton de réglage. **Assurez-vous que le bouton de réglage est engagé dans un orifice de réglage.**



## COMMENT RÉGLER LE MONTANT DU GUIDON

Pour régler la hauteur du montant du guidon, desserrez d'abord le bouton de réglage et tirez-le vers l'extérieur. Ensuite, déplacez le montant du guidon vers le haut ou vers le bas, relâchez le bouton de réglage afin qu'il pénètre un orifice de réglage du montant du guidon et resserrez fermement le bouton de réglage. **Assurez-vous que le bouton de réglage est engagé dans un orifice de réglage.**



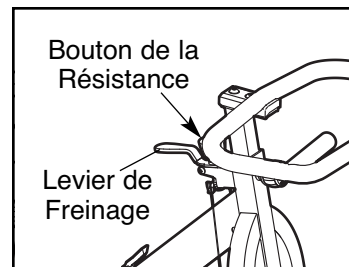
## COMMENT AJUSTER LES SANGLES DES PÉDALES

Pour serrer les sangles de pédale (voir le schéma de la page 4), vous n'avez qu'à tirer les extrémités des sangles de pédale. Pour desserrer les sangles de pédale, pressez et maintenez les languettes des boucles, ajustez les sangles de pédale à la position voulue et relâchez ensuite les languettes.

## COMMENT RÉGLER LA RÉSISTANCE DE PÉDALAGE

Pour augmenter la résistance des pédales, tournez le bouton de la résistance dans le sens horaire; pour diminuer la résistance, tournez le bouton de la résistance dans le sens antihoraire.

**Pour immobiliser le volant, abaissez le levier de freinage. Le volant devrait s'immobiliser rapidement et complètement.**



## COMMENT METTRE DE NIVEAU LE VÉLO D'EXERCICE

Si le vélo d'exercice ballote légèrement sur le sol durant l'utilisation, tournez l'un des ou les deux pieds de nivellement du stabilisateur avant ou arrière (voir le schéma de la page 4) jusqu'à éliminer le ballotement.

# CONSEILS POUR L'EXERCICE

**⚠ AVERTISSEMENT :** avant de commencer ce programme d'exercice ou tout autre programme, consultez votre médecin. Ceci est particulièrement important pour les personnes de plus de 35 ans ou les personnes ayant des problèmes de santé.

Le détecteur cardiaque n'est pas un appareil médical. De nombreux facteurs peuvent affecter la lecture du rythme cardiaque. Le détecteur cardiaque est uniquement un outil pour l'exercice pour déterminer les fluctuations générales du rythme cardiaque.

Ces conseils pour l'exercice vous aideront à planifier votre programme d'exercice. Pour plus de détails sur l'exercice, procurez-vous un livre réputé sur le sujet ou consultez votre médecin. Gardez en tête qu'une alimentation équilibrée et un repos adéquat sont essentiels pour de bons résultats.

## INTENSITÉ DE L'EXERCICE

Que votre but soit de brûler de la graisse ou de fortifier votre système cardio-vasculaire, la clé pour obtenir des résultats est de s'entraîner à la bonne intensité. Vous pouvez utiliser votre rythme cardiaque comme repère pour trouver le niveau d'intensité adapté à vos objectifs. Le tableau ci-dessous indique les rythmes cardiaques recommandés pour brûler de la graisse et pour des exercices aérobics.

165	155	145	140	130	125	115	♥♥
145	138	130	125	118	110	103	♥
125	120	115	110	105	95	90	♥
<hr/>							
20	30	40	50	60	70	80	

Pour trouver le niveau d'intensité correct, trouvez votre âge en bas du tableau (les âges sont arrondis à la dizaine). Les trois nombres listés au-dessus de votre âge définissent votre « zone d'entraînement ». Le nombre le plus bas est le rythme cardiaque pour brûler de la graisse, le nombre du milieu est le rythme cardiaque pour brûler un maximum de graisse, et le nombre le plus haut est le rythme cardiaque pour des exercices aérobics.

**Brûler de la Graisse**—Pour brûler efficacement de la graisse, vous devez vous entraîner à une intensité faible pendant une longue période de temps. Durant les premières minutes d'exercice, votre corps utilise des *calories de glucide* comme carburant. Votre corps ne commence à puiser dans ses *réserves de graisse* qu'après plusieurs minutes d'effort. Si votre but est de brûler de la graisse, réglez l'intensité de votre exercice jusqu'à ce que votre rythme cardiaque soit proche du nombre le plus bas de votre zone d'entraînement. Pour brûler un maximum de graisse, entraînez-vous avec votre rythme cardiaque proche du nombre du milieu de votre zone d'entraînement.

**Exercices Aérobics**—Si votre but est de renforcer votre système cardio-vasculaire, vous devez faire des exercices aérobics, ce qui veut dire de l'exercice qui requiert de grandes quantités d'oxygène pendant une période de temps prolongée. Pour des exercices aérobics, réglez votre intensité jusqu'à ce que votre rythme cardiaque soit proche du nombre le plus haut dans votre zone d'entraînement.

## CONSEILS POUR L'ENTRAÎNEMENT

**Échauffement**—Commencez avec 5 à 10 minutes d'étirements et d'exercices légers. L'échauffement fait monter la température de votre corps, augmente les battements de votre cœur, et accélère votre circulation pour vous préparer à l'effort.

**Exercices dans la Zone d'Entraînement**—Entraînez-vous pendant 20 à 30 minutes avec votre rythme cardiaque dans votre zone d'entraînement. (Durant les premières semaines de votre programme d'exercice, ne maintenez pas votre rythme cardiaque dans votre zone d'entraînement pendant plus de 20 minutes.) Respirez profondément et de manière régulière quand vous vous entraînez—ne retenez jamais votre souffle.

**Retour à la Normale**—Finissez avec 5 à 10 minutes d'étirements. Les étirements rendent vos muscles plus flexibles et aident à prévenir les problèmes qui surviennent après l'entraînement.

## FRÉQUENCE DE L'EXERCICE

Pour maintenir ou améliorer votre forme physique, effectuez trois entraînements par semaine, avec au moins un jour de repos entre chaque entraînement. Après quelques mois d'exercice régulier, vous pouvez effectuer jusqu'à cinq entraînements par semaine, si désiré. Gardez à l'esprit que la clé du succès est de faire de vos entraînements un élément agréable et régulier de votre vie de tous les jours.

# LISTE DES PIÈCES—N°. du Modèle NTEVEX75010.0

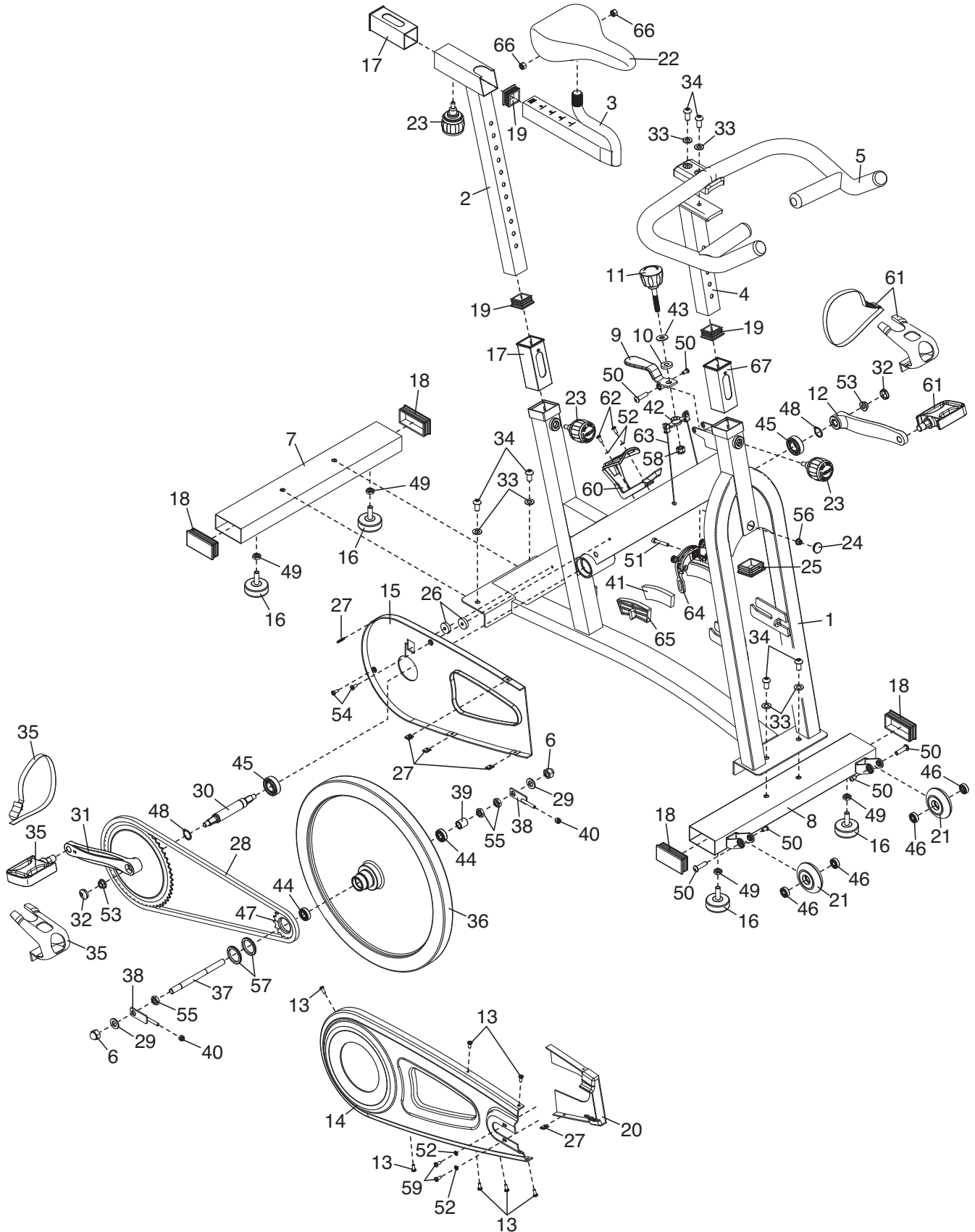
R0510A

N°.	Qté.	Description	N°.	Qté.	Description
1	1	Cadre	35	1	Pédale Droite/Sangle
2	1	Montant du Siège	36	1	Volant
3	1	Curseur du Siège	37	1	Axe du Volant
4	1	Montant du Guidon	38	2	Support du Volant
5	1	Guidon	39	1	Manchon
6	2	Écrou Calotte M12	40	2	Écrou de Blocage M8
7	1	Stabilisateur Arrière	41	2	Plaquette de Frein
8	1	Stabilisateur Avant	42	1	Bride de Frein
9	1	Levier de Freinage	43	1	Petite Rondelle Bouton
10	1	Rondelle Feutre	44	2	Palier du Volant
11	1	Bouton de la Résistance	45	2	Palier du Pédalier
12	1	Bras du Pédalier Gauche	46	4	Palier de Roue
13	7	Vis Autoaperçante	47	1	Pignon du Volant
14	1	Capot Droit	48	2	Jonc à Ressort
15	1	Capot Gauche	49	4	Écrou Hexagonal M10
16	4	Pied de Nivelement	50	3	Boulon d'Union de Roue
17	2	Bague du Montant du Siège	51	1	Boulon de M6 x 40mm
18	4	Embout du Stabilisateur	52	4	Rondelle M5
19	3	Empout du Montant	53	2	Écrou du Pédalier
20	1	Couvercle du Capot	54	2	Vis de M5 x 25mm
21	2	Roulette	55	3	Écrou Hexagonal Mince M12
22	1	Siège	56	1	Écrou à Colletterie M6
23	3	Bouton de Réglage	57	2	Clé Écrou
24	1	Embout du Frein	58	1	Écrou de Blocage M10
25	1	Embout du Cadre	59	2	Vis de M5 x 12mm
26	2	Bague d'Espacement en Plastique de 6,5mm	60	1	Porte-Bouteille
27	5	Écrou T1	61	1	Pédale Gauche/Sangle
28	1	Chaîne	62	2	Vis de M5 x 12mm
29	2	Rondelle Support	63	2	Câble de Freinage
30	1	Axe du Pédalier	64	1	Étrier de Frein
31	1	Bras du Pédalier Droit/Plateau du Pédalier	65	2	Porte-Plaquette de Frein
32	2	Embout du Pédalier	66	2	Écrou Hexagonal M8
33	6	Rondelle M10	67	1	Bague du Montant du Guidon
34	6	Vis de M10 x 25mm	*	—	Outil d'Assemblage
			*	—	Manuel de l'Utilisateur

Remarque : les spécifications sont sujettes à des changements sans notification. Référez-vous au dos de ce manuel pour commander des pièces de rechange. \*Indique qu'une pièce n'est pas illustrée.

# SCHÉMA DÉTAILLÉ—N°. du Modèle NTEVEX75010.0

R0510A



---

# POUR COMMANDER DES PIÈCES DE RECHANGE

Pour commander des pièces de rechange, référez-vous à la page de couverture de ce manuel. Pour que nous puissions mieux vous assister, merci de préparer les informations suivantes avant de nous appeler :

- le numéro du modèle et le numéro de série de l'appareil (voir la page de couverture de ce manuel)
- le nom de l'appareil (voir la page de couverture de ce manuel)
- le numéro de la pièce et la description de la/des pièce(s) de remplacement (voir la LISTE DES PIÈCES et le SCHÉMA DÉTAILLÉ vers la fin de ce manuel)