

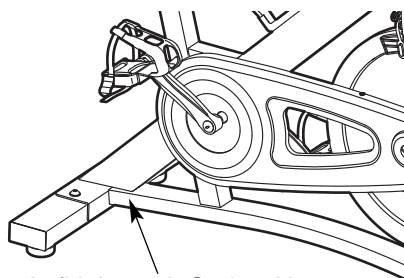
NordicTrack®

GX2 Sport

Modell-Nr. NTEVEX75010.0

Serien-Nr. _____

Schreiben Sie die Seriennummer in den oben dafür freigehaltenen Platz, falls sie in Zukunft gebraucht werden sollte.



Aufkleber mit Serien-Nr.

BEDIENUNGSANLEITUNG

FRAGEN?

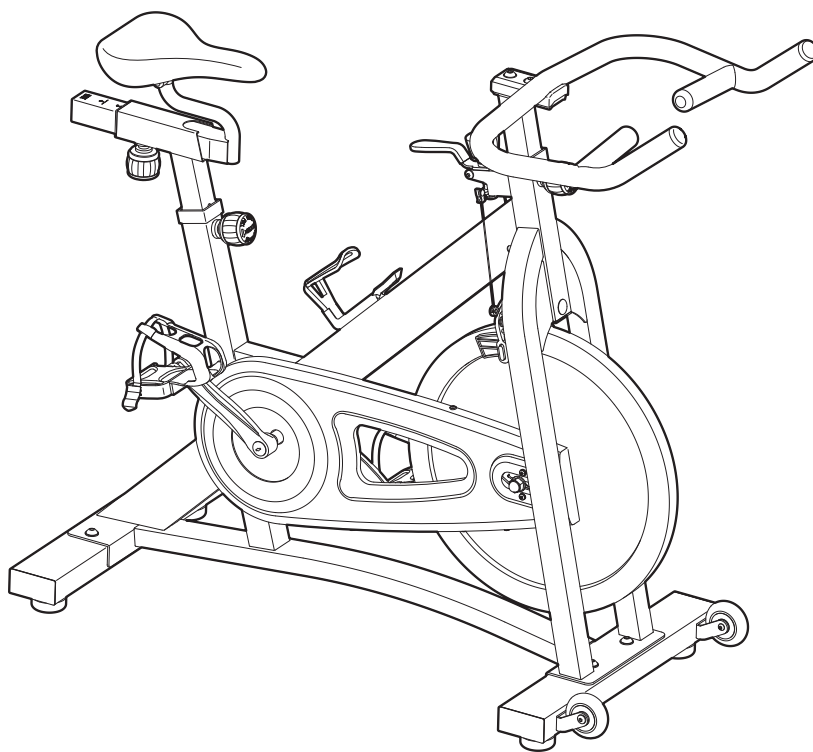
Als Hersteller verpflichten wir uns zur vollkommenen Zufriedenstellung unserer Kunden. Falls Sie irgendwelche Fragen haben oder falls Teile fehlen, rufen Sie bitte an.

01805 231 244

Unsere Bürozeiten sind von
10.00 bis 15.00 Uhr

E-mail:
csgermany@iconeurope.com

Unsere Website:
www.iconsupport.eu



⚠ VORSICHT

Lesen Sie bitte aufmerksam alle Anleitungen, bevor Sie dieses Gerät in Betrieb nehmen. Verwahren Sie diese Bedienungsanleitung für späteren Gebrauch.

www.iconeurope.com

INHALTSVERZEICHNIS

WARNUNGS-AUFKLEBER ANBRINGEN2
WICHTIGE VORSICHTSMASSNAHMEN3
BEVOR SIE ANFANGEN4
MONTAGE5
BENUTZUNG DES TRIMMFAHRRADS8
TRAININGSRICHTLINIEN9
TEILELISTE10
DETAILZEICHNUNG11
BESTELLUNG VON ERSATZTEILEN	Rückseite

WARNUNGS-AUFKLEBER ANBRINGEN

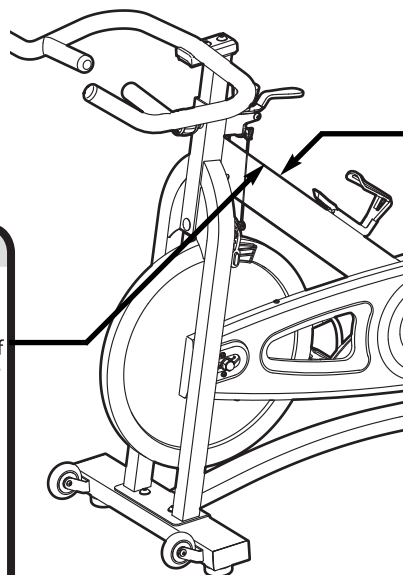
Die hier abgebildeten Warnungsaufkleber wurden an den angezeigten Stellen angebracht. **Sollte ein Aufkleber fehlen oder unlesbar sein, kontaktieren Sie den Kundendienst auf der Vorderseite dieser Bedienungsanleitung, um einen kostenlosen Ersatzaufkleber anzufordern. Kleben Sie den Aufkleber dann an die angezeigte Stelle.** Anmerkung: Die Aufkleber sind nicht unbedingt in wahrer Größe abgebildet.

⚠ Warnung

Um anzuhalten, reduzieren Sie Ihre Pedalgeschwindigkeit auf eine kontrollierte Weise.


Um schnell anzuhalten, benutzen Sie die Bremse.

Pedale werden sich weiterhin drehen, seien Sie also beim Verlangsamen und Anhalten vorsichtig.



⚠ WARNUNG

- Falscher Gebrauch dieses Geräts kann ernsthafte Verletzungen verursachen.
- Lesen Sie vor Gebrauch die Bedienungsanleitung und beachten Sie alle Warnungen und Anleitungen.
- Erlauben Sie Kindern nicht, auf dem Gerät oder in seiner direkten Umgebung zu spielen.
- Das maximale Benutzergewicht von 113 kg darf nicht überschritten werden.
- Nicht für therapeutisch Gebrauch.
- Stellen Sie dieses Produkt nur auf einer ebenen Fläche auf.
- Die Pedale drehen sich weiter, wenn Sie abrupt mit dem Treten aufhören.
- Pedale, die sich in Bewegung befinden, können Verletzungen verursachen.
- Reduzieren Sie die Pedalgeschwindigkeit kontrolliert.
- Stellen Sie den Widerstand auf die maximale Stufe ein, wenn das Trainingsfahrrad nicht in Gebrauch ist.
- Sollte der Warnungsaufkleber beschädigt oder unleserlich sein, oder fehlen, ersetzen Sie ihn.



WICHTIGE VORSICHTSMASSNAHMEN

⚠️ WARNUNG: Um ernsthafte Verletzungen zu vermeiden, lesen Sie bitte alle wichtigen Vorsichtsmaßnahmen und Anleitungen in dieser Bedienungsanleitung und alle Warnungen, die auf der Trimmfahrrad angebracht wurden, bevor Sie diesen Trimmfahrrad benutzen. Der Hersteller (ICON) übernimmt keine Haftung für Personen- oder Sachschäden, die durch dieses Produkt oder seine Benutzung entstanden sind.

1. Bevor Sie irgendein Trainingsprogramm beginnen, konsultieren Sie Ihren Arzt. Dies ist besonders wichtig für Personen, die über 35 Jahre alt sind oder gesundheitliche Probleme haben oder hatten.
2. Benutzen Sie das Trimmfahrrad nur wie in dieser Bedienungsanleitung beschrieben.
3. Der Besitzer des Trimmfahrrads ist dafür verantwortlich, alle Benutzer über alle Vorsichtsmaßnahmen aufmerksam zu machen.
4. Das Trimmfahrrad ist nur für den Heimgebrauch bestimmt. Verwenden Sie das Trimmfahrrad nicht in kommerziellem, verpachtetem oder institutionellem Rahmen.
5. Bewahren Sie das Trimmfahrrad im Haus auf und halten Sie es von Feuchtigkeit und Staub fern. Stellen Sie das Trimmfahrrad auf eine ebene Fläche, darunter eine Matte um den Fussboden oder Teppich zu schützen. Sorgen Sie dafür, dass sich mindestens 0.6 m Freiraum um das Trimmfahrrad herum befindet.
6. Inspizieren Sie alle Teile regelmäßig und ziehen Sie, wenn notwendig, Teile nach. Abgenutzte Teile müssen sofort ersetzt werden.
7. Kinder unter 12 Jahre und Haustiere müssen jederzeit vom Trimmfahrrad ferngehalten werden.
8. Tragen Sie während des Trainings angemessene Kleidung. Tragen Sie keine zu lose Kleidung, die sich am Trimmfahrrad verfangen könnte. Tragen Sie zum Schutz der Füße während des Trainings immer Sportschuhe.
9. Das Trimmfahrrad sollte nicht von Personen die mehr als 113 kg wiegen benutzt werden.
10. Halten Sie immer Ihren Rücken gerade, während Sie das Trimmfahrrad benutzen; krümmen Sie Ihren Rücken nicht.
11. Das Trimmfahrrad hat keinen Freilauf; die Pedale werden sich fortwährend bewegen bis das Schwungrad anhält. Reduzieren Sie Ihre Pedalgeschwindigkeit auf eine kontrollierte Weise.
12. Um das Schwungrad schnell anzuhalten, drücken Sie den Bremshebel nach unten.
13. Zu anstrengende Übungen könnten zu ernsthaften Verletzungen oder Tod führen. Falls Sie sich der Ohnmacht nahe fühlen, oder Sie Schmerzen während des Trainings empfinden, hören Sie sofort auf und kühlen Sie sich ab.

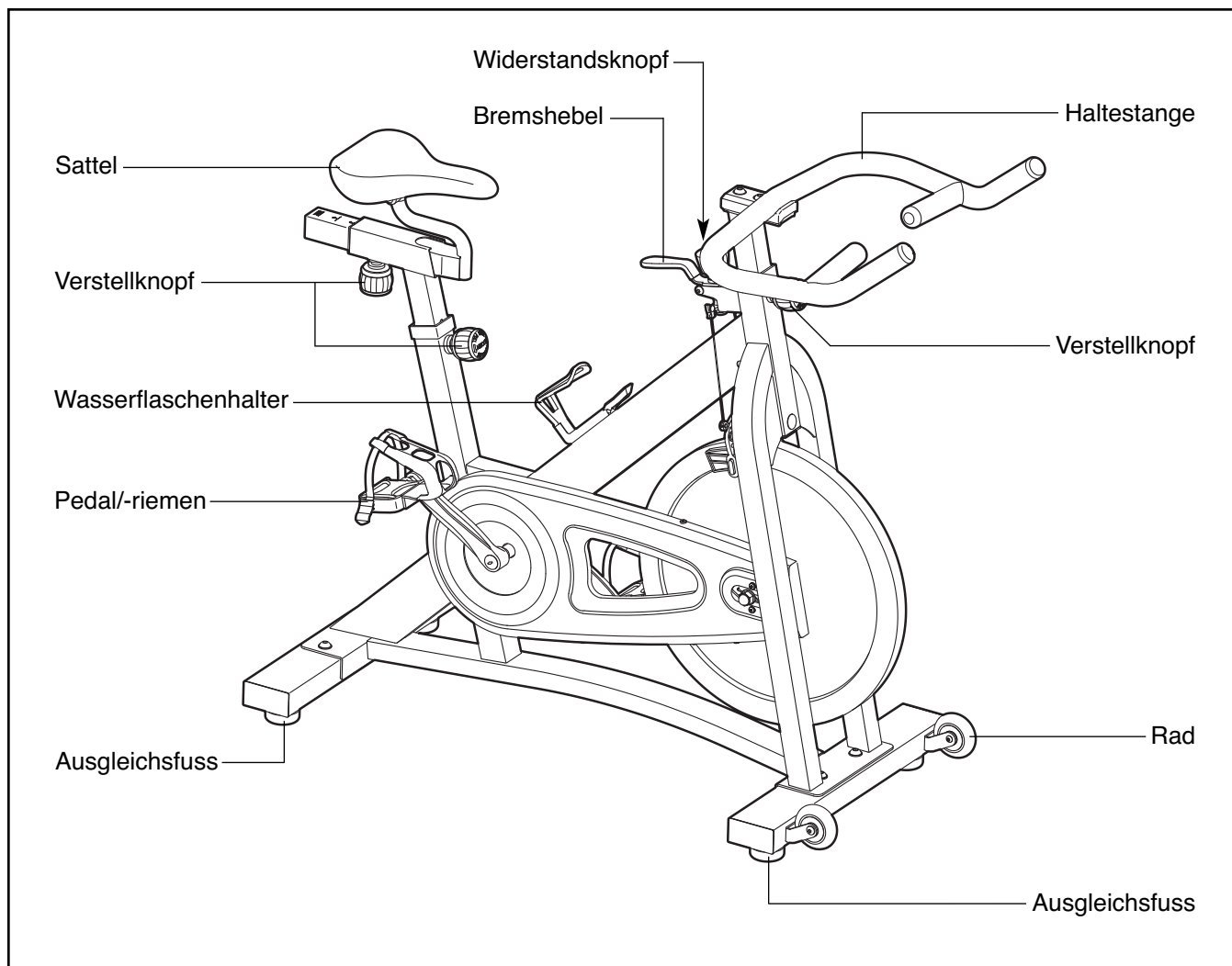
BEVOR SIE ANFANGEN

Vielen Dank, dass Sie sich für das neue NordicTrack® GX2 SPORT Trimmfahrrad entschieden haben. Fahrradfahren ist eine der effektivsten Übungen um das Herz-Kreislaufsystem zu verbessern, um die Ausdauer zu erhöhen und um den ganzen Körper zu trainieren. Das GX2 SPORT Trimmfahrrad bietet eine Auswahl an Funktionen an, die dazu bestimmt sind, Ihre Workouts zuhause effektiver und angenehmer zu gestalten.

Lesen Sie zu Ihrem eigenen Vorteil diese Bedienungsanleitung genauestens durch, bevor Sie das Trimmfahrrad in Betrieb nehmen. Sollten

Sie nach der Lektüre dieser Bedienungsanleitung noch Fragen haben, beziehen Sie sich bitte auf die Vorderseite. Damit wir Ihnen schneller helfen können, halten Sie bitte die Produktmodell-nummer und die Serien-nummer bereit, bevor Sie mit uns in Kontakt treten. Die Modell-nummer und die Stelle, wo der Aufkleber mit der Serien-nummer angebracht ist, finden Sie auf der Vorderseite der Bedienungsanleitung.

Bevor Sie weiterlesen, werfen Sie bitte zuerst einen Blick auf die unten abgebildete Zeichnung und machen Sie sich mit den gekennzeichneten Einzelteilen vertraut.



MONTAGE

Zur Montage braucht man zwei Personen. Legen Sie das Trimmfahrrad auf eine Stelle nieder, wo sich genügend Platz zur Entfernung der Verpackungsmaterialien befindet. Werfen Sie die Verpackung erst weg, nachdem die Montage vollendet ist.

Zusätzlich zu dem inkludierten Werkzeug, braucht man zur Montage einen Schraubenschlüssel  und einen Kreuzschlitzschraubendreher .

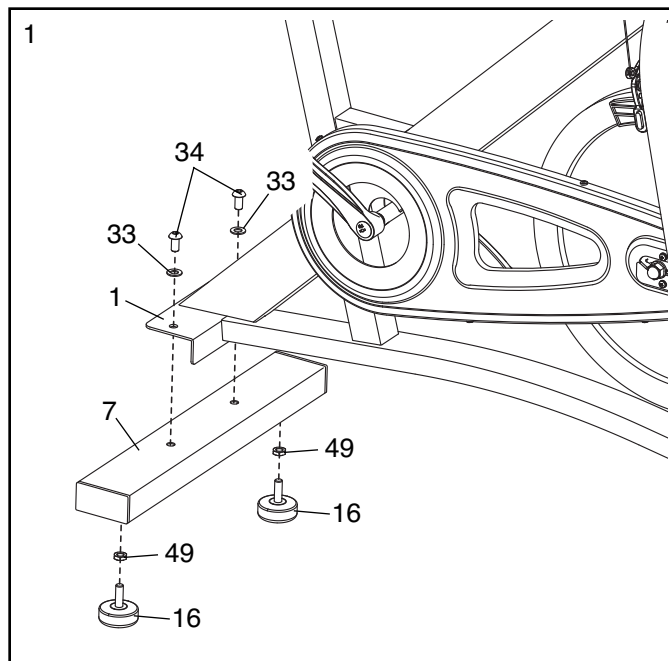
Anmerkung: Sollte sich ein Teil nicht im Teilebeutel befinden, überprüfen Sie, ob das Teil nicht schon montiert worden ist.

1. Entfernen Sie die zwei Schrauben, die zwei Scheiben, und die Transportklammer (nicht angezeigt) vom hinteren Teil des Rahmens (1). Werfen Sie die Schrauben, Scheiben, und Transportklammer weg.

Identifizieren Sie den hinteren Stabilisator (7), der keine Räder hat.

Ziehen Sie zwei M10 Sechskantmutter (49) auf zwei Ausgleichsfuss (16) fest. Nächst, zieht die Nivellierenden Füße in die Unterseite des Hinteren Stabilisators (7) fest.

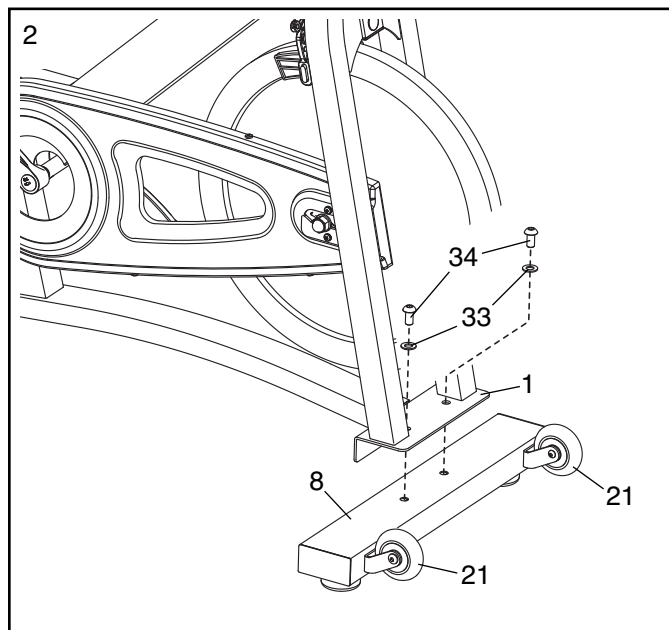
Befestigen Sie den hinteren Stabilisator (7) an den Rahmen (1) mit zwei M10 x 25mm Schrauben (34) und zwei M10 Scheiben (33).



2. Entfernen Sie die zwei Schrauben, die zwei Scheiben, und die Transportklammer (nicht angezeigt) vom vorderen Teil des Rahmens (1). Werfen Sie die Schrauben, Scheiben, und Transportklammer weg.

Legen Sie den vorderen Stabilisator (8) so aus, dass die Räder (21) sich in der angezeigten Position befinden.

Befestigen Sie den vorderen Stabilisator (8) an den Rahmen (1) mit zwei M10 x 25mm Schrauben (34) und zwei M10 Scheiben (33).

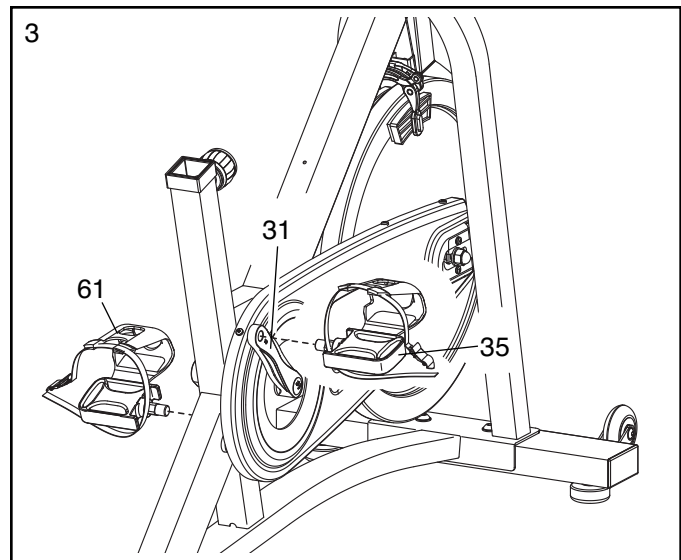


3. Identifizieren Sie das rechte Pedal (35), welches mit einem "R" gekennzeichnet ist (*L* oder *Left* bedeutet links; *R* oder *Right* bedeutet rechts).

Mit Hilfe eines Schraubenschlüssels, **drehen** Sie das rechte Pedal (35) im *Uhrzeigersinn* in die rechte Kurbel (31) **fest ein**.

Drehen Sie das linke Pedal (61) gegen den *Uhrzeigersinn* in die linke Kurbel (nicht angezeigt) fest.

WICHTIG: Befestigen Sie die Pedale (35, 61) so fest wie möglich. Nachdem Sie das Trimmfahrrad eine Woche lang in Betrieb genommen haben, ziehen Sie die Pedale wieder fest an.

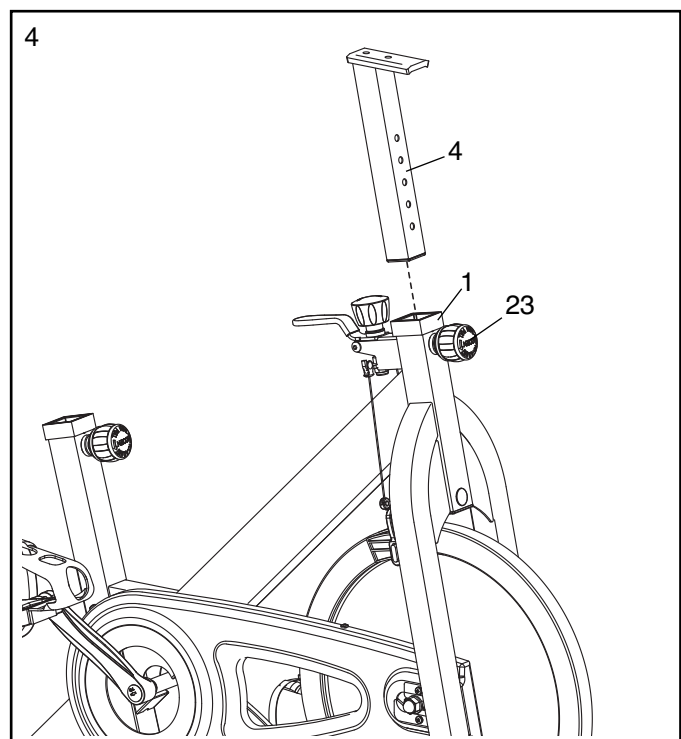


4. Legen Sie die Griffstangenstütze (4) wie angezeigt aus.

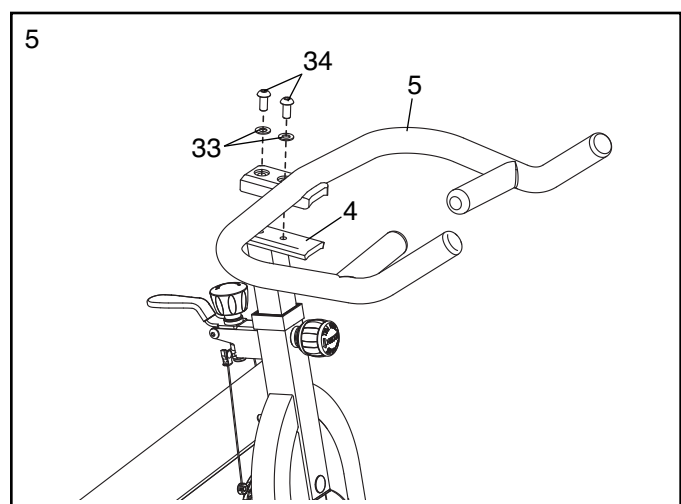
Finden Sie den Verstellknopf (23) auf der Vorderseite des Rahmens (1). Lockern Sie den Verstellknopf und ziehen Sie ihn nach aussen. Anschliessend, fügen Sie die Griffstangenstütze (4) in den Rahmen ein.

Bewegen Sie die Griffstangenstütze (4) nach oben oder nach unten auf die gewünschte Position, fügen Sie den Verstellknopf (23) in ein Verstellloch in der Griffstangenstütze ein, und dann drehen Sie den Verstellknopf fest.

Bewegen Sie die Griffstangenstütze (4) leicht nach oben oder nach unten, um sicher zu gehen, dass der Verstellknopf (23) fest in einem Verstellloch in der Griffstangenstütze eingerastet ist.



5. Befestigen Sie die Griffstange (5) an die Griffstangenstütze (4) mit zwei M10 x 25mm Schrauben (34) und zwei M10 Scheiben (33).

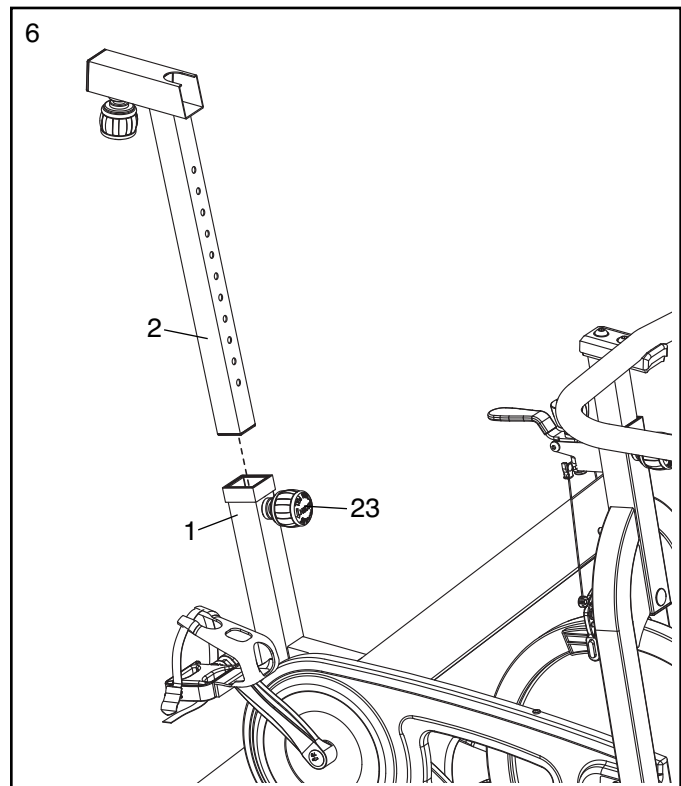


6. Legen Sie die Sattelstütze (2) wie angezeigt aus.

Finden Sie den Verstellknopf (23) auf dem hinteren Teil des Rahmens (1). Lockern Sie den Verstellknopf und ziehen Sie ihn nach aussen. Anschliessend, fügen Sie die Sattelstütze (2) in den Rahmen ein.

Bewegen Sie die Sattelstütze (2) nach oben oder nach unten auf die gewünschte Position, fügen Sie den Verstellknopf (23) in einem Verstellloch in der Sattelstütze ein, und drehen Sie den Verstellknopf fest.

Bewegen Sie die Sattelstütze (2) leicht nach oben oder nach unten, um sicher zu gehen, dass der Verstellknopf (23) sicher in einem Verstellloch in der Sattelstütze eingerastet ist.



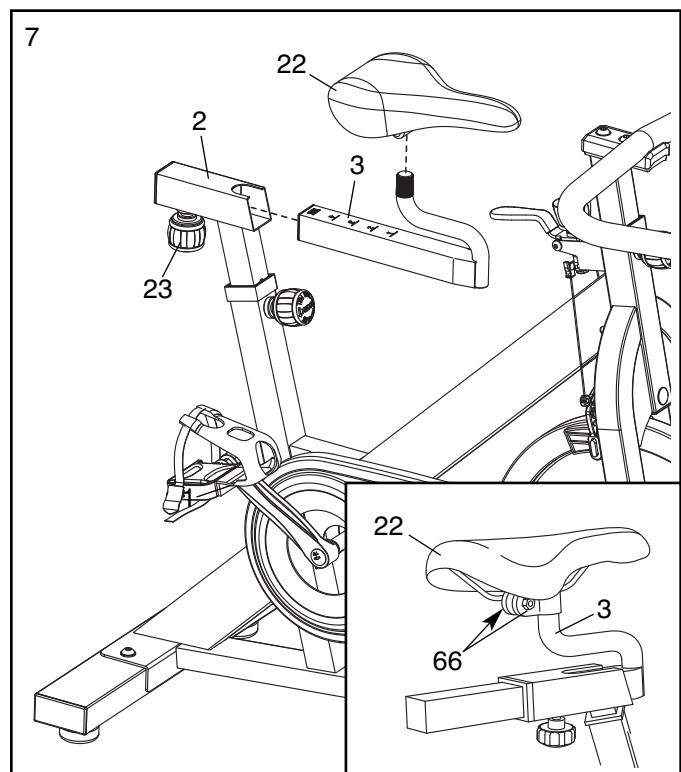
7. Legen Sie den Sattel (22) und die Sattelhalterung (3) wie angezeigt aus.

Siehe Detailzeichnung. Befestigen Sie den Sattel (22) an die Sattelhalterung (3) mit zwei M8 Sechskantmuttern (66). **Sorgen Sie dafür, dass die Nase des Sattels geradeaus zeigt, bevor Sie die Sechskantmuttern festziehen.**

Finden Sie den Verstellknopf (23) auf der Sattelstütze (2). Lockern Sie den Verstellknopf und ziehen Sie ihn abwärts. Anschliessend, fügen Sie die Sattelhalterung (3) in die Sattelstütze ein.

Schieben Sie die Sattelhalterung (3) auf die gewünschte Position, und dann fügen Sie den Verstellknopf (23) in einer der Verstelllöcher in der Sattelhalterung ein und dann drehen Sie den Verstellknopf.

Sorgen Sie dafür, dass der Verstellknopf (23) in einer der Verstelllöcher in der Sattelhalterung (3) fest eingerastet ist.



8. **Sorgen Sie dafür, dass alle Teile richtig festgezogen sind bevor Sie das Trimmfahrrad benutzen.**
Anmerkung: Einige Teile könnten übrig bleiben, nachdem die Montage fertig ist. Um Ihren Boden vor Schäden zu schützen, legen Sie eine Unterlage unter das Trimmfahrrad.

BENUTZUNG DES TRIMMFAHRRADS

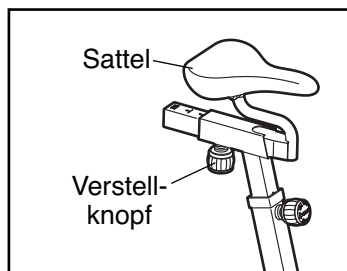
Überprüfen Sie alle Einzelteile und ziehen Sie die Teile regelmäßig nach. Abgenutzte Teile müssen sofort ersetzt werden.

Um das Trimmfahrrad zu reinigen, verwenden Sie ein feuchtes Tuch und eine kleine Menge milder Seife.

WICHTIG: Um Schaden am Computer zu vermeiden, halten Sie den Computer von Flüssigkeiten und vom direkten Sonnenlicht fern.

DEN SATTEL EINSTELLEN

Um den Sattel einzustellen, lockern Sie zuerst den Verstellknopf und ziehen Sie ihn nach unten. Anschliessend, bewegen Sie den Sattel nach vorne oder nach hinten, fügen Sie den Verstellknopf in einem Verstellloch in der Sattelhalterung ein, und drehen Sie den Verstellknopf fest. **Sorgen Sie dafür, dass der Verstellknopf in einem Verstellloch eingerastet ist.**

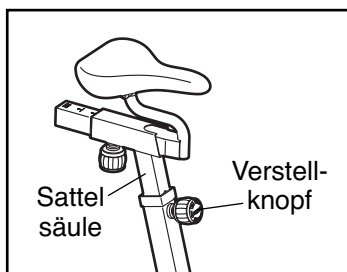


DIE SATTELSTÜTZE EINSTELLEN

Für ein effektives Training sollte der Sattel in der richtigen Höhe angebracht sein. Beim Betätigen der Pedale, sollten Ihre Knie leicht gebeugt sein, wenn sich die Pedale in der niedrigsten Position befinden. Um die Höhe der Sattelstütze einzustellen, lockern Sie zuerst den Verstellknopf und ziehen Sie ihn nach ausen.

Anschliessend, bewegen Sie die Sattelstütze nach oben oder nach unten, fügen Sie den Verstellknopf in einem Verstellloch in der Sattelstütze ein, und drehen Sie den Verstellknopf fest.

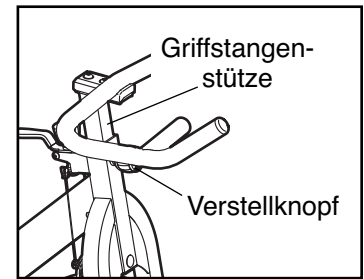
Sorgen Sie dafür, dass der Verstellknopf in einem Verstellloch eingerastet ist.



EINSTELLEN DER GRIFFSTANGENSTÜTZE

Um die Höhe der Griffstangenstütze einzustellen, lockern Sie zuerst den Verstellknopf und ziehen Sie ihn nach ausen. Anschliessend, bewegen Sie die Griffstangenstütze nach oben

oder nach unten, fügen Sie den Verstellknopf in einem Verstellloch in der Griffstangenstütze ein, und drehen Sie den Verstellknopf fest. **Sorgen Sie dafür, dass der Verstellknopf in einem Verstellloch eingerastet ist.**

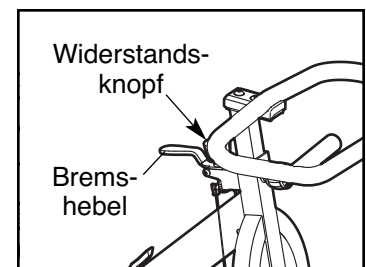


DIE PEDALRIEMEN VERSTELLEN

Um die Pedalriemen festzuziehen (siehe Abbildung auf Seite 4), ziehen Sie einfach an den Enden der Pedalriemen. Um die Pedalriemen zu lockern, drücken und halten Sie die Laschen auf den Schnallen, stellen Sie die Pedalriemen auf die gewünschte Position ein, und dann lassen Sie die Laschen los.

EINSTELLEN DES PEDALWIDERSTANDS

Um den Widerstand der Pedale zu erhöhen, drehen Sie den Widerstandsknopf im Uhrzeigersinn; um den Widerstand zu reduzieren, drehen Sie den Widerstandsknopf gegen den Uhrzeigersinn. **Um das Schwungrad anzuhalten, drücken Sie den Bremshebel nach unten. Das Schwungrad sollte schnell zu einem kompletten Halt kommen.**



AUSGLEICHEN DES TRIMMFAHRRADS

Falls das Trimmfahrrad leicht während des Gebrauchs auf Ihrem Boden hin- und herschaukelt, drehen Sie einen oder beide Ausgleichsfüsse auf dem vorderen oder hinteren Stabilisator (siehe Abbildung auf Seite 4) bis die Schaukelbewegung aufhört.

TRAININGSRICHTLINIEN

⚠️ WARNUNG: Bevor man mit einem Trainingsprogramm beginnt, soll man seinen Arzt konsultieren. Das ist besonders für Personen über 35 Jahre oder für Personen mit Gesundheitsproblemen wichtig.

Der Pulsmesser ist kein medizinisches Gerät. Verschiedene Faktoren können die Genauigkeit von Herzfrequenzablesungen beeinträchtigen. Der Pulsmesser ist nur als Trainingshilfe gedacht, indem er allgemeine Trends bei der Pulsmessung feststellt.

Diese Richtlinien werden Ihnen dabei helfen, Ihr Trainingsprogramm zu erstellen. Jedoch für detailliertere Trainingsinformationen sollten Sie sich ein angesehenes Buch kaufen oder einen Arzt konsultieren. Vergessen Sie nicht, dass auch eine ausgewogene Nahrung und genügend Schlaf für erfolgreiche Resultate wichtig sind.

TRAININGSINTENSITÄT

Ob es Ihr Ziel ist, Fett zu verbrennen oder Ihr Herz-Kreislaufsystem zu stärken, das Trainieren mit der passenden Intensität ist der Schlüssel zum Erfolg. Der Pulsschlag kann einem dabei helfen, die passende Intensität zu bestimmen. Die Tabelle unten gibt empfohlene Herzfrequenzwerte zur Fettverbrennung und zum Aerobictraining an.

165	155	145	140	130	125	115	♥
145	138	130	125	118	110	103	♥
125	120	115	110	105	95	90	♥
20	30	40	50	60	70	80	

Um den richtigen Intensitätsgrad zu finden, suchen Sie Ihr Alter unten auf der Tabelle (runden Sie Ihr Alter auf die nächste Dekade auf oder ab). Die drei Zahlen, die dann über Ihrem Alter liegen, geben Ihre „Trainingszone“ an. Die niedrigste Zahl gibt an, wie hoch Ihr Puls sein muss, um Fett zu verbrennen. Die mittlere Zahl gibt Ihren Puls bei maximaler Fettverbrennung an. Und die höchste Zahl gibt Ihren Puls bei aerobem Training an.

Fettverbrennung—Um Fett wirksam zu verbrennen, muss man bei niedriger Intensität über einen längeren Zeitraum trainieren. Während der ersten paar Minuten eines Trainings verbrennt der Körper *Kohlehydrate*. Erst danach beginnt der Körper, gelagertes Fett zur Energiegewinnung freizumachen. Wenn Sie also *Fett* verbrennen wollen, müssen Sie mit einer Intensität trainieren, die Ihre Herzfrequenz nahe der niedrigsten Zahl Ihrer Trainingszone hält. Zur optimalen Fettverbrennung soll Ihre Herzfrequenz bei der mittleren Zahl Ihrer Trainingszone liegen.

Aerobes Training—Um das Herz-Kreislaufsystem zu stärken, muss man aerobes Training ausführen. Dieses fordert große Mengen von Sauerstoff über längere Zeiträume hinweg an. Um also aerobes Training durchzuführen, müssen Sie mit einer Intensität trainieren, die Ihre Herzfrequenz nahe der höchsten Zahl Ihrer Trainingszone hält.

TRAININGSRICHTLINIEN

Aufwärmen—Beginnen Sie mit 5 bis 10 Minuten Dehnen und leichten Übungen. Das Aufwärmen erhöht die Körpertemperatur, die Herzfrequenz und die Zirkulation zur Vorbereitung auf das Training.

Übungen innerhalb der Trainingszone—Trainieren Sie 20 bis 30 Minuten lang innerhalb Ihrer Trainingszone. (Während der ersten paar Wochen eines neuen Trainingsprogramms soll man die Herzfrequenz nur etwa 20 Minuten lang in der Trainingszone halten.) Atmen Sie regelmäßig und tief. Halten Sie den Atem niemals an.

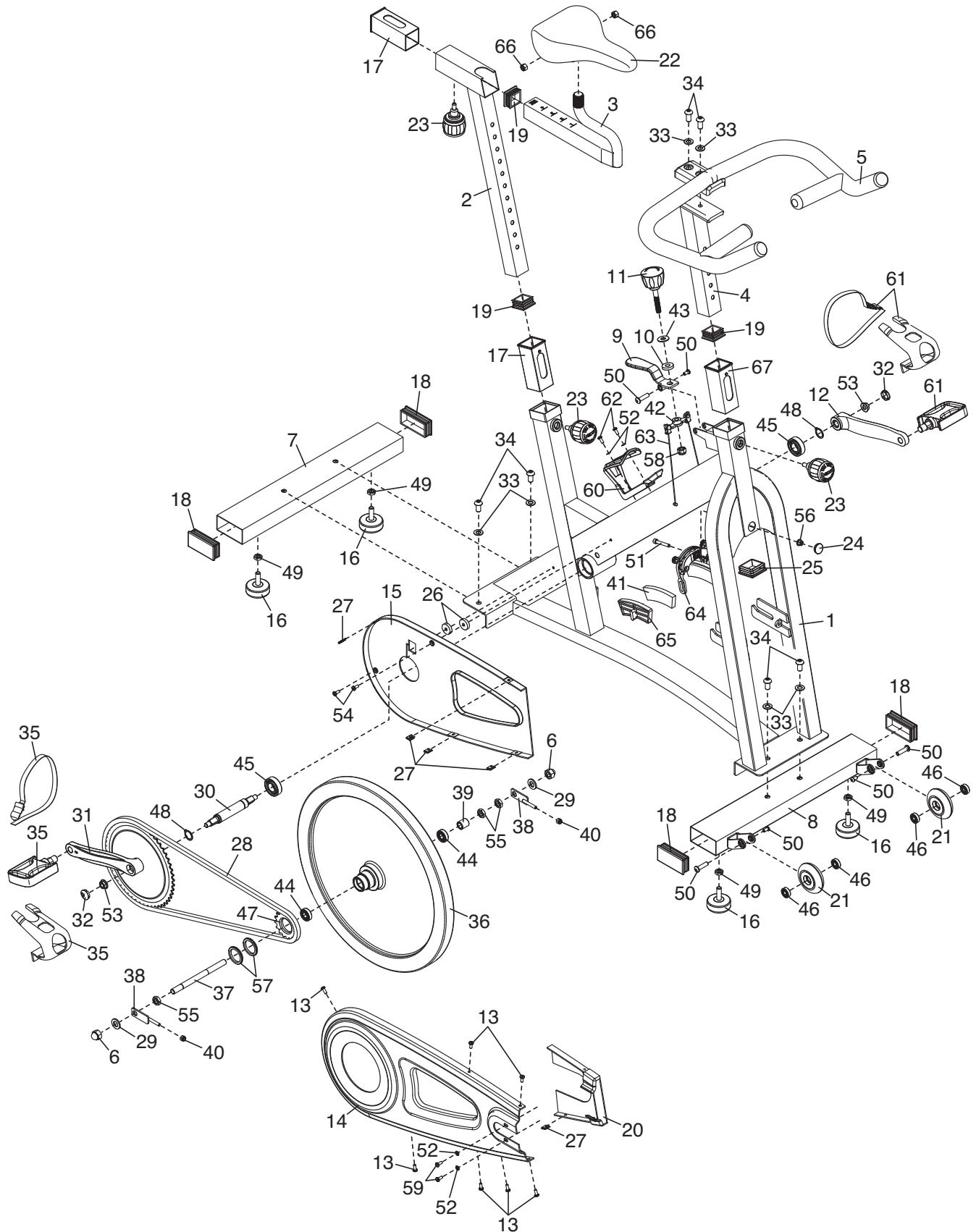
Abkühlen—Beenden Sie Ihr Training mit 5 bis 10 Minuten Dehnen. Dehnen erhöht die Flexibilität der Muskeln und vermeidet Probleme, die nach einem Training auftreten können.

TRAININGSHÄUFIGKEIT

Um Ihre Kondition zu erhalten oder zu verbessern, sollten Sie dreimal pro Woche trainieren, wobei mindestens ein Tag zwischen den Workouts liegen soll. Nach ein paar Monaten regelmäßigen Trainings kann man bis zu fünf Workouts pro Woche durchführen. Vergessen Sie nicht, dass der Schlüssel zum Erfolg darin liegt, Sport zum regelmäßigen und angenehmen Teil Ihres täglichen Lebens zu machen.

Nr.	Anzahl	Beschreibung	Nr.	Anzahl	Beschreibung
1	1	Rahmen	36	1	Schwungrad
2	1	Sattelstütze	37	1	Schwungradachse
3	1	Sattelhalterung	38	2	Schwungradklammer
4	1	Griffstangenstütze	39	1	Hülse
5	1	Griffstange	40	2	M8 Mutter mit Klemmteil
6	2	M12 Hutmutter	41	2	Bremsbelag
7	1	Hinterer Stabilisator	42	1	Bremsbügel
8	1	Vorderer Stabilisator	43	1	Kleine Knopfscheibe
9	1	Bremshebel	44	2	Schwungradlager
10	1	Filzscheibe	45	2	Kurbellager
11	1	Widerstandsknopf	46	4	Radlager
12	1	Linke Kurbel	47	1	Schwungrad-Zahnscheibe
13	7	Blechschraube	48	2	Sicherungsring
14	1	Rechte Schutzplatte	49	4	M10 Sechskantmutter
15	1	Linke Schutzplatte	50	3	Radschraubensatz
16	4	Ausgleichsfuss	51	1	M6 x 40mm Bolzen
17	2	Buchse der Sattelstütze	52	4	M5 Scheibe
18	4	Stabilisatorenkappe	53	2	Wellenmutter
19	3	Pfostenkappe	54	2	M5 x 25mm Schraube
20	1	Schutzabdeckung	55	3	M12 Dünne Sechskantmutter
21	2	Rad	56	1	M6 Flanschmutter
22	1	Sattel	57	2	Spannschlossmutter
23	3	Verstellknopf	58	1	M10 Kontermutter
24	1	Bremskappe	59	2	M5 x 12mm Schraube
25	1	Rahmenkappe	60	1	Wasserflaschenhalter
26	2	6,5mm Plastik Abstandshalter	61	1	Linkes Pedal/-riemen
27	5	T1 Mutter	62	2	M5 x 12mm Schraube
28	1	Kette	63	2	Bremskabel
29	2	Klammerscheibe	64	1	Felgenbremse
30	1	Kurbelachse	65	2	Bremsbelaghalterung
31	1	Rechte Kurbel/Kurbelrad	66	2	M8 Sechskantmutter
32	2	Kurbelkappe	67	1	Griffstangenstütze-Buchse
33	6	M10 Scheibe	*	–	Montagewerkzeug
34	6	M10 x 25mm Schraube	*	–	Bedienungsanleitung
35	1	Rechtes Pedal/-riemen			

Anmerkung: Änderungen technischer Angaben vorbehalten. Auf der Rückseite dieser Bedienungsanleitung finden Sie Informationen zur Bestellung von Ersatzteilen. *Weist auf ein nicht abgebildetes Teil hin.



BESTELLUNG VON ERSATZTEILEN

Zur Bestellung von Ersatzteilen siehe die Vorderseite dieser Bedienungsanleitung. Damit wir Ihnen besser helfen können, halten Sie bitte die folgenden Informationen bereit, wenn Sie mit uns in Kontakt treten:

- die Modellnummer und die Seriennummer des Produktes (siehe Vorderseite dieser Bedienungsanleitung)
- den Namen des Produktes (siehe Vorderseite dieser Bedienungsanleitung)
- die Bestellnummer und die Beschreibung des/der Teile(s) (siehe TEILELISTE und DETAILZEICHNUNG am Ende dieser Bedienungsanleitung)