

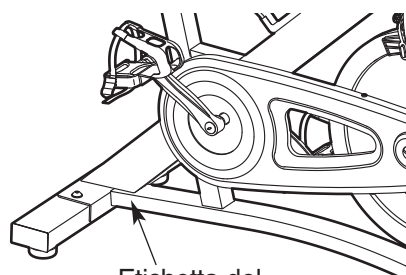
NordicTrack®

GX2 Sport

N° del Modello NTEVEX75010.0

N° di Serie _____

Riportare il numero di serie nello spazio soprastante per eventuali comunicazioni future.



Etichetta del
N° di Serie

DOMANDE?

Come fabbricanti, ci siamo imposti di provvedere alla completa soddisfazione della cliente. Se avete domande, oppure rinvenite parti mancanti, per favore chiamare il:

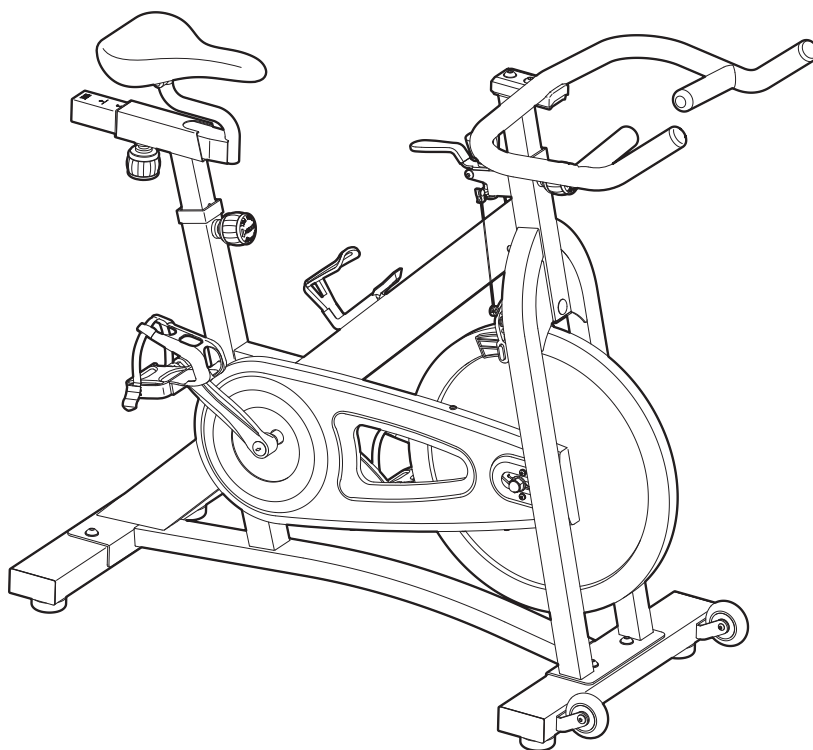
800 865114

lunedì–venerdì, 15.00–18.00
(non accessibile da telefoni cellulari).

email: csitaly@iconeurope.com
sito web: www.iconsupport.eu

ATTENZIONE

Leggere tutte le istruzioni e precauzioni riportate in questo manuale prima di utilizzare questa attrezzatura. Conservare il manuale per ogni successivo riferimento.

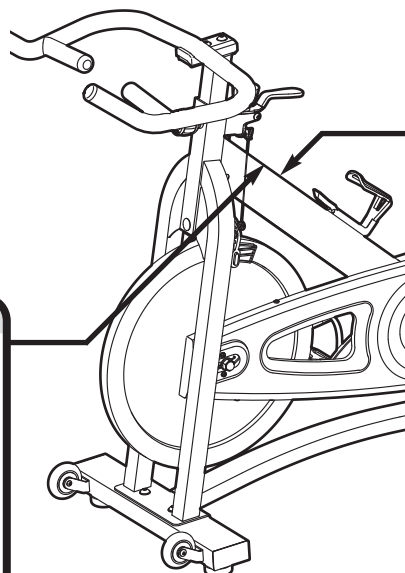


INDICE

POSIZIONE DELLE ETICHETTE DI AVVERTENZA2
PRECAUZIONI IMPORTANTI3
PRIMA DI INIZIARE4
MONTAGGIO5
USO DELLA CYCLETTE8
GUIDA AGLI ESERCIZI9
ELENCO PEZZI10
DISEGNO ESPLOSO11
ORDINAZIONE DEI PEZZI DI RICAMBIO	Retrocopertina

POSIZIONE DELLE ETICHETTE DI AVVERTENZA

Il disegno mostra la posizione delle etichette di avvertenza. **Se un'etichetta è mancante o illeggibile, consultare la copertina del presente manuale e richiederne gratuitamente una in sostituzione. Applicare l'etichetta nella posizione indicata.** Nota: queste etichette potrebbero non essere raffigurate nelle dimensioni reali.



Attenzione

Per fermarsi ridurre la velocità della pedalata in modo controllato.

Per fermarsi velocemente usare il freno.

I pedali continueranno a girare fare quindi attenzione quando si rallenta o ci si ferma.

AVVERTENZA

- L'uso improprio di questa macchina può causare gravi danni a persone.
- Leggere il manuale d'istruzioni e seguire tutte le avvertenze e le istruzioni prima dell'uso.
- Tenere lontano i bambini dall'attrezzatura
- Il peso massimo dell'utente non deve superare i 113 kg.
- Questo prodotto deve sempre essere utilizzato su una superficie piana.
- Non adatto all'uso terapeutico.
- I pedali continuano ad essere in movimento quando si smette di pedalare.
- I pedali in movimento possono causare lesioni.
- Ridurre la velocità dei pedali in modo controllato.
- Impostare la resistenza al massimo quando la ciclocamera non è in funzione.
- Sostituire l'etichetta se danneggiata, illeggibile, o rimossa.

PRECAUZIONI IMPORTANTI

⚠ AVVERTENZA: per ridurre il rischio di incidenti gravi, leggere tutte le precauzioni e le istruzioni importanti contenute nel presente manuale nonché tutte le avvertenze riportate sulla cyclette prima di iniziare a utilizzarlo. ICON non si assume alcuna responsabilità in caso di lesioni personali o danni causati o dovuti all'utilizzo dell'attrezzo.

1. Consultare un medico prima di iniziare qualsiasi programma di esercizio fisico. Questa precauzione è di particolare importanza per persone di età superiore ai 35 anni o con problemi di salute preesistenti.
2. Utilizzare la cyclette solo come descritto nel presente manuale.
3. È responsabilità del proprietario assicurarsi che ogni utente della cyclette sia adeguatamente informato di tutte le precauzioni.
4. La cyclette è indicata esclusivamente per l'uso domestico. Non utilizzare la cyclette in ambiente commerciale, istituzionale o in un noleggio.
5. Tenere la cyclette all'interno, lontano da umidità e polvere. Posizionare la cyclette su una superficie piana e proteggere il pavimento o la moquette con un tappetino. Verificare che attorno alla cyclette ci siano almeno 0,6 m di spazio.
6. Ispezionare e serrare tutte le parti regolarmente. Sostituire immediatamente eventuali pezzi usurati.
7. Tenere sempre la cyclette lontano dalla portata di bambini di età inferiore ai 12 anni e dagli animali domestici.
8. Durante gli esercizi indossare indumenti opportuni; non indossare indumenti larghi tali da poter rimanere impigliati nella cyclette. Indossare sempre scarpe da ginnastica per proteggere i piedi.
9. La cyclette non dovrebbe essere utilizzata da persone con peso superiore ai 113 kg.
10. Tenere sempre la schiena eretta durante l'uso della cyclette, senza inarcarla.
11. La cyclette non è dotata di ruota libera; i pedali continueranno a muoversi fino all'arresto del volano. Ridurre la velocità della pedalata in modo controllato.
12. Per arrestare velocemente il volano premere la leva del freno verso il basso.
13. Un allenamento eccessivo potrebbe provocare lesioni gravi o morte. Qualora si manifestino vertigini o dolori durante l'allenamento, fermarsi immediatamente e iniziare il defaticamento.

PRIMA DI INIZIARE

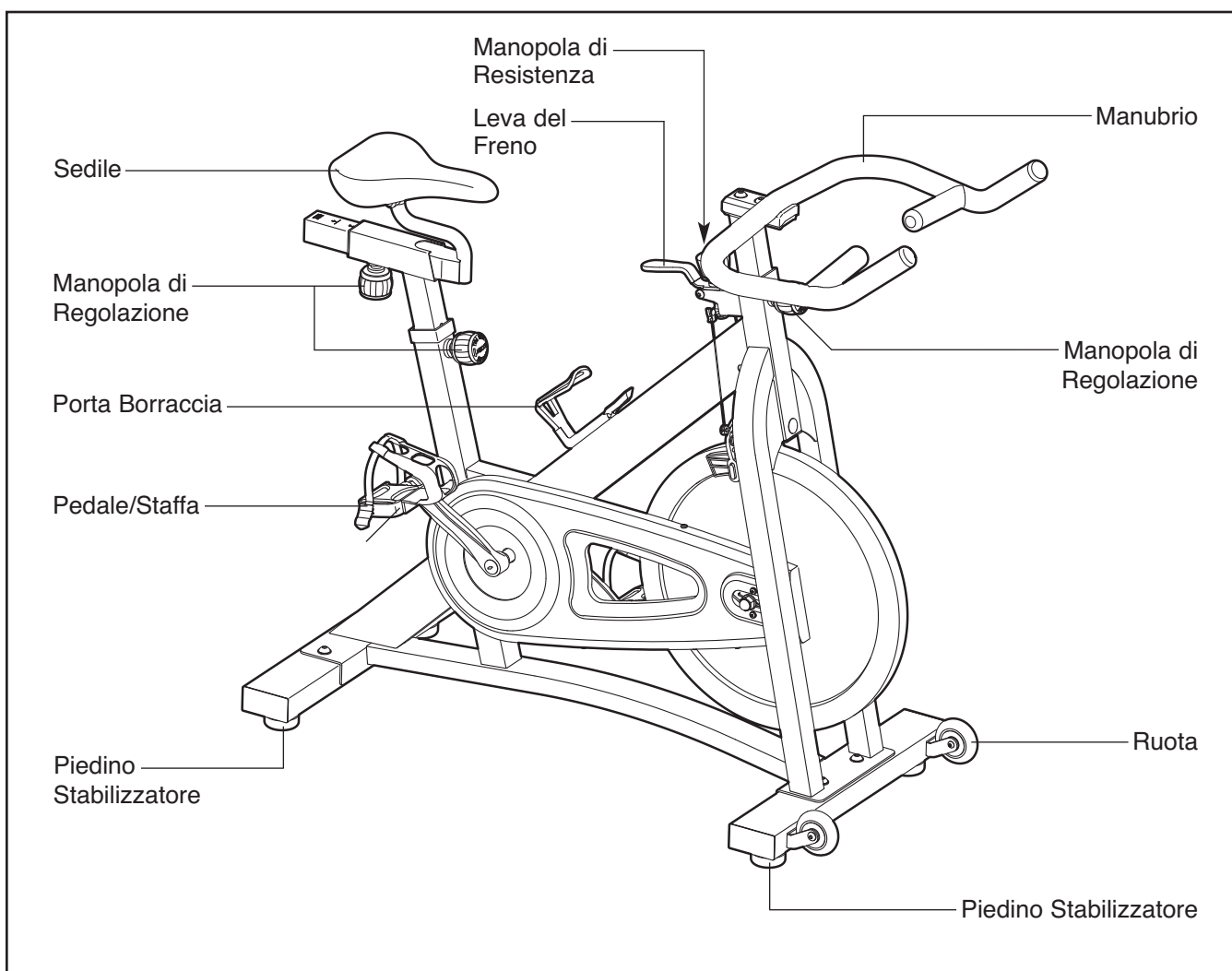
Grazie per aver scelto la nuova cyclette NordicTrack® GX2 SPORT. Pedalare è un esercizio efficace per aumentare la capacità cardiovascolare, la resistenza e per tonificare il corpo. La cyclette GX2 SPORT offre una serie di funzioni realizzate per rendere i vostri esercizi a casa più piacevoli ed efficaci.

Nell'interesse dell'utente, leggere attentamente il presente manuale prima di utilizzare la cyclette.

Per qualsiasi domanda relativa al contenuto del presente manuale, si prega di consultare la copertina del

manuale. Per poter soddisfare rapidamente ogni eventuale richiesta, prima di contattarci è necessario munirsi del numero del modello e del numero di serie. Il numero del modello e la posizione dell'etichetta che riporta il numero di serie sono indicati nella copertina del presente manuale.

Prima di proseguire ulteriormente si prega di osservare il grafico sottostante per poter familiarizzare con le parti contrassegnate.



MONTAGGIO

Il montaggio deve essere eseguito da almeno due persone. Disporre tutti i pezzi della cyclette in una zona libera e rimuovere il materiale d'imballaggio. Non gettare il materiale d'imballaggio fino al completamento del montaggio.

Oltre agli utensili in dotazione, per il montaggio sono necessari una chiave inglese e  un cacciavite Phillips .

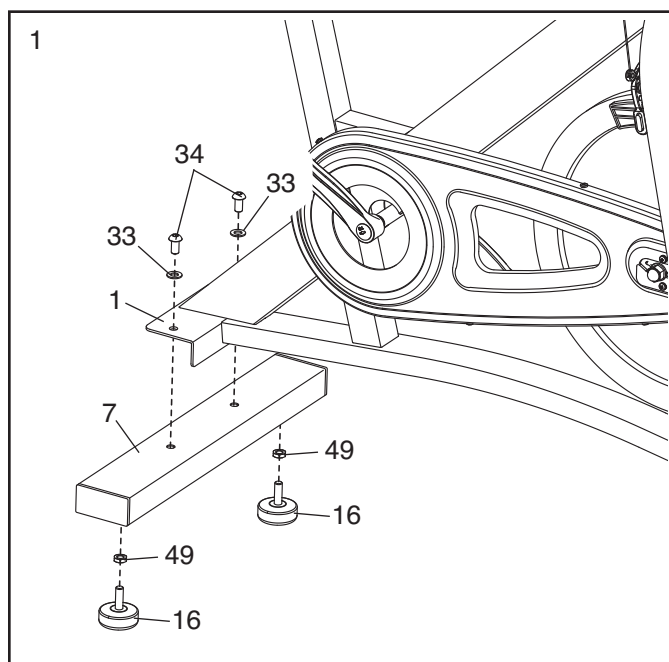
Nota: qualora un pezzo non sia rintracciabile nel kit pezzi, verificare se sia stato preassemblato.

1. Rimuovere le due viti, le due rondelle e la staffa di spedizione (non raffigurata) dal retro del Telaio (1). Eliminare le viti, la rondella e la staffa di spedizione.

Localizzare lo Stabilizzatore Posteriore (7) che non è dotato di ruote.

Serrare due Dadi Esagonali da M10 (49) sopra due Piedini Stabilizzatore (16). Quindi serrare i Piedini Stabilizzatore nella parte inferiore del Stabilizzatore Posteriore (7).

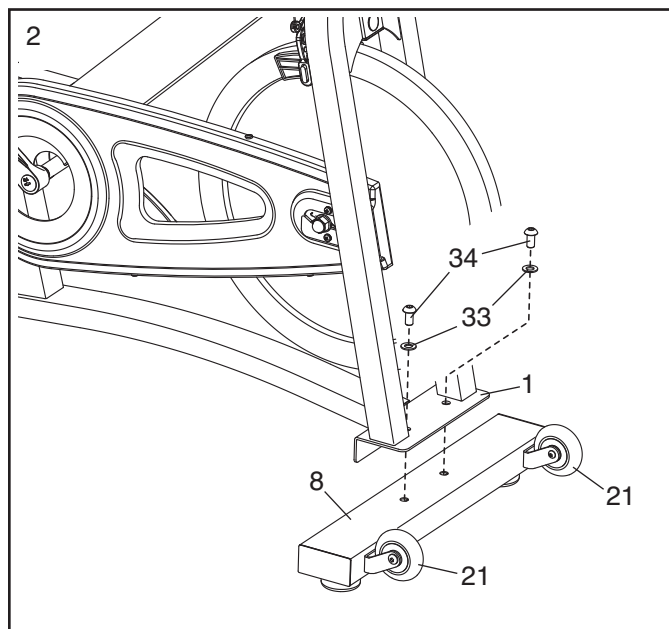
Fissare lo Stabilizzatore Posteriore (7) al Telaio (1) con due Viti da M10 x 25mm (34) e due Rondelle da M10 (33).



2. Rimuovere le due viti, le due rondelle e la staffa di spedizione (non raffigurata) dalla parte anteriore del Telaio (1). Eliminare le viti, la rondella e la staffa di spedizione.

Orientare lo Stabilizzatore Anteriore (8) in modo che le Ruote (21) si trovino nella posizione indicata.

Fissare lo Stabilizzatore Anteriore (8) al Telaio (1) con due Viti da M10 x 25mm (34) e due Rondelle da M10 (33).

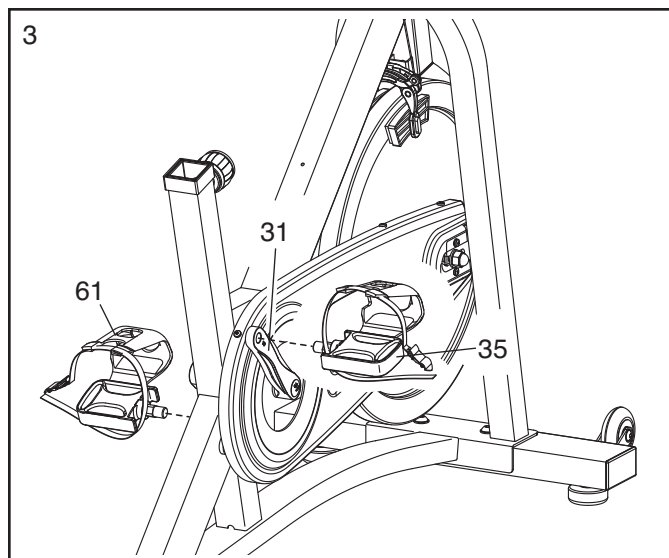


3. Localizzare il Pedale Destro (35) contrassegnato da una "R" (L o Left indicano la sinistra; R o Right indicano la destra).

Usando una chiave inglese, **serrare fermamente in senso orario** il Pedale Destro (35) nel Braccio Manovella Destro (31).

Serrare *in senso antiorario* il Pedale Sinistro (61) nel Braccio Manovella Sinistro (non raffigurato).

IMPORTANTE: serrare entrambi i Pedali (35, 61) il più saldamente possibile. Dopo avere utilizzato la cyclette per una settimana, serrare nuovamente i Pedali.

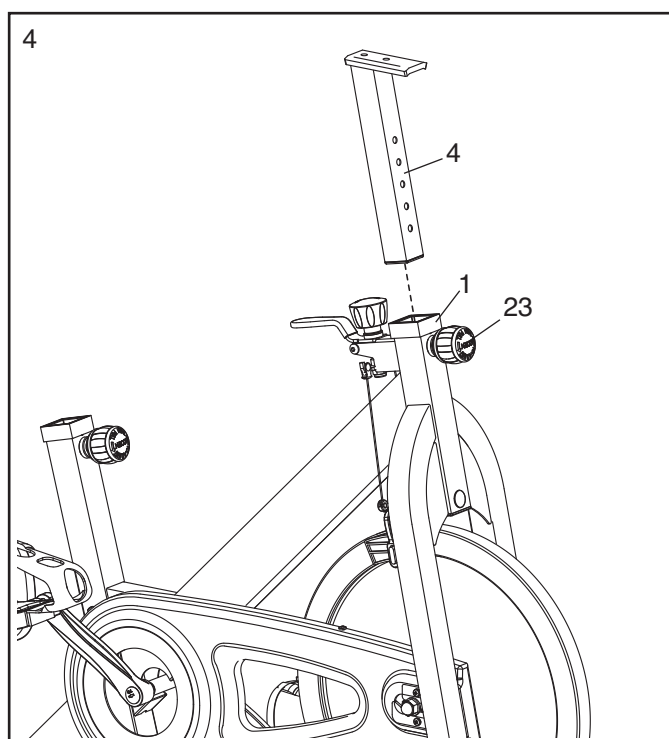


4. Orientare il Supporto Manubrio (4) nel modo indicato.

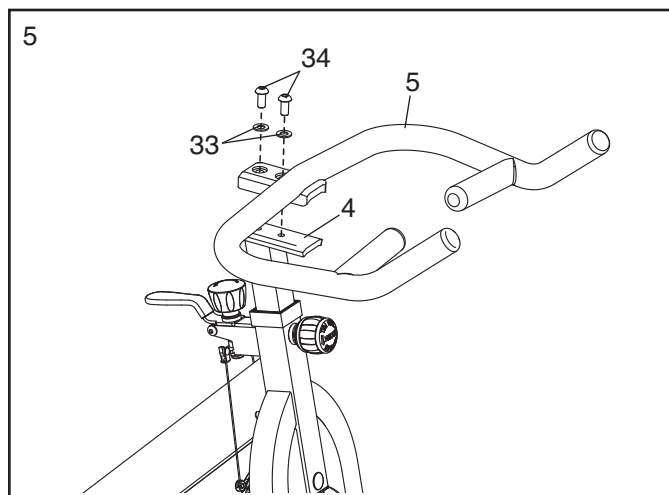
Individuare la Manopola di Regolazione (23) nella parte anteriore del Telaio (1). Allentare la Manopola di Regolazione e tirarla verso l'esterno. Successivamente, inserire il Supporto Manubrio (4) nel Telaio.

Spostare il Supporto Manubrio (4) verso l'alto o il basso per posizionarlo come si desidera, rilasciare la Manopola di Regolazione (23) in uno dei fori presenti sul Supporto Manubrio e poi bloccare la Manopola di Regolazione.

Muovere leggermente il Supporto Manubrio (4) verso l'alto o il basso per accertare che la Manopola di Regolazione (23) sia perfettamente agganciata al Supporto Manubrio.



5. Fissare il Manubrio (5) al Supporto Manubrio (4) con due Viti da M10 x 25mm (34) e due Rondelle da M10 (33).

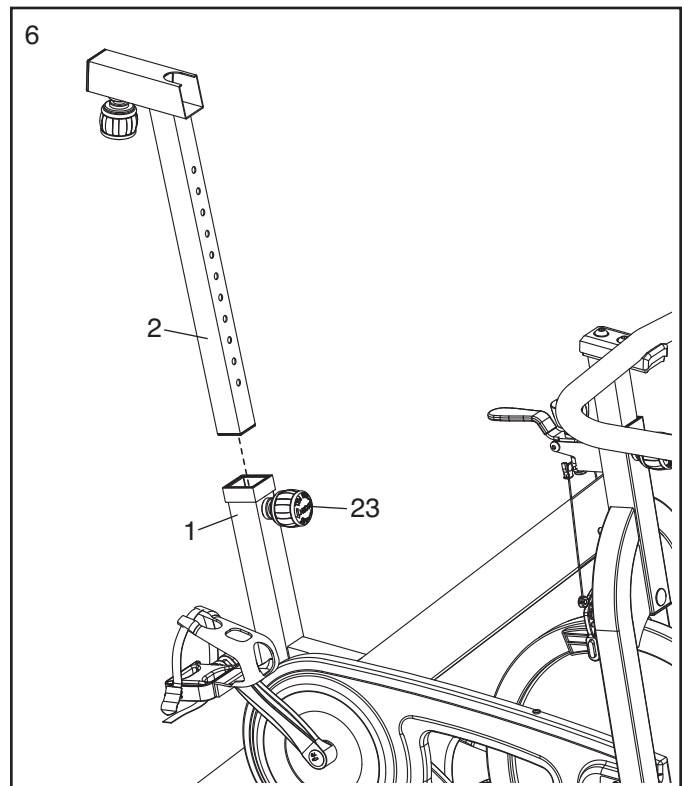


6. Orientare il Supporto Sedile (2) nel modo indicato.

Individuare la Manopola di Regolazione (23) nel retro del Telaio (1). Allentare la Manopola di Regolazione e tirarla verso l'esterno. Quindi inserire il Supporto Sedile (2) nel Telaio.

Spostare il Supporto Sedile (2) verso l'alto o il basso per posizionarlo come si desidera, rilasciare la Manopola di Regolazione (23) in uno dei fori presenti sul Supporto Sedile e poi bloccare la Manopola di Regolazione.

Muovere leggermente il Supporto Sedile (2) verso l'alto o il basso per accertare che la Manopola di Regolazione (23) sia perfettamente agganciata al Supporto Sedile.



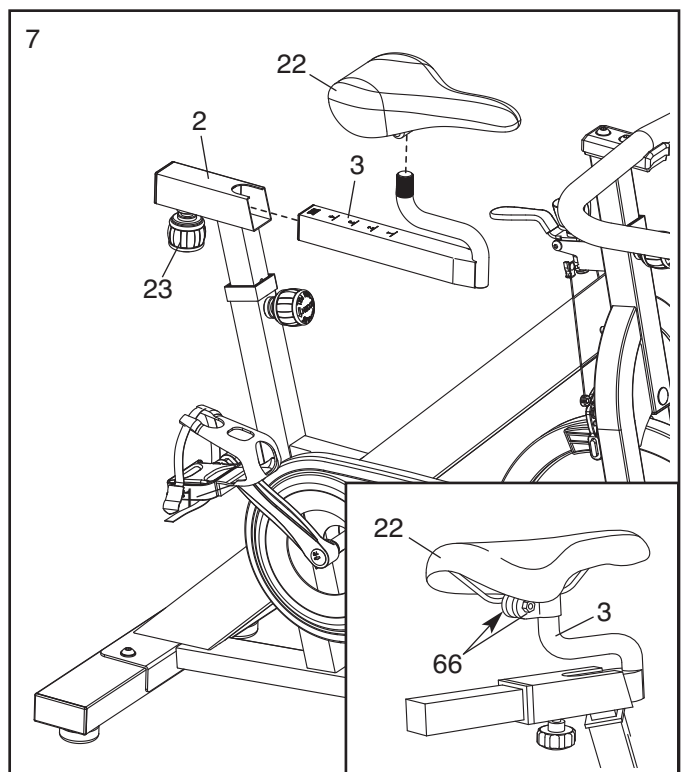
7. Orientare il Sedile (22) e il Carrello Sedile (3) nel modo indicato.

Si veda il disegno nel riquadro. Fissare il Sedile (22) al Carrello Sedile (3) con due Dadi Esagonali M8 (66). **Accertare che la punta del Sedile sia rivolta dritta davanti a sé prima di serrare i Dadi Esagonali.**

Individuare la Manopola di Regolazione (23) sul Supporto Sedile (2). Allentare la Manopola di Regolazione e tirarla verso il basso. Quindi inserire il Carrello Sedile (3) nel Supporto Sedile.

Posizionare il Carrello Sedile (3) come desiderato e poi rilasciare la Manopola di Regolazione (23) in uno dei fori di regolazione presenti nel Carrello Sedile, e poi bloccare la Manopola di Regolazione.

Verificare che la Manopola di Regolazione (23) sia bloccata fermamente in uno dei fori di regolazione del Carrello Sedile (3).



8. **Accertare che tutti i pezzi siano opportunamente serrati prima di utilizzare la cyclette.** Nota: potrebbero rimanere alcuni pezzi inutilizzati una volta completato il montaggio. Per proteggere il pavimento posizionare un tappetino sotto la cyclette.

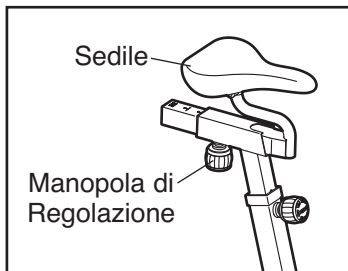
USO DELLA CYCLETTE

Controllare e serrare regolarmente tutti i pezzi della cyclette. Sostituire immediatamente eventuali pezzi usurati.

Per pulire la cyclette, utilizzare un panno umido e una piccola quantità di detersivo delicato. **IMPORTANTE: al fine di evitare danni alla consolle, mantenerla lontano da liquidi e dalla luce solare diretta.**

REGOLAZIONE DEL SEDILE

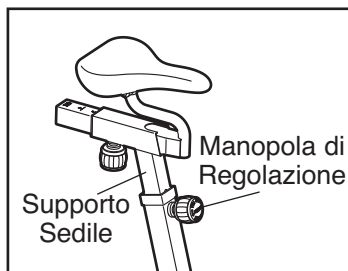
Per regolare la posizione del sedile allentare innanzitutto la manopola di regolazione e tirarla verso il basso. Quindi spostare il sedile in avanti o indietro, rilasciare la manopola di regolazione in uno dei fori di regolazione presenti sul carrello sedile e bloccare la manopola di regolazione. **Accertare che la manopola di regolazione sia agganciata in un foro di regolazione.**



REGOLAZIONE DEL SUPPORTO SEDILE

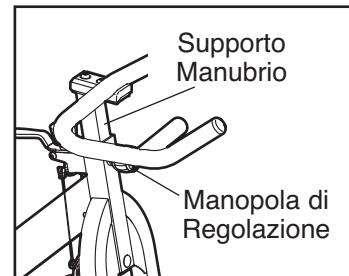
Per un esercizio efficace, il sedile deve essere regolato alla giusta altezza. Mentre si pedala, le ginocchia dovranno essere leggermente piegate quando i pedali si trovano nella posizione più bassa.

Per regolare l'altezza del supporto sedile allentare innanzitutto la manopola di regolazione e tirarla verso l'esterno. Quindi spostare il supporto sedile verso l'alto o verso il basso, rilasciare la manopola di regolazione in uno dei fori di regolazione presenti sul supporto sedile e bloccare la manopola di regolazione. **Accertare che la manopola di regolazione sia agganciata in un foro di regolazione.**



REGOLAZIONE DEL SUPPORTO MANUBRIO

Per regolare l'altezza del supporto manubrio allentare innanzitutto la manopola di regolazione e tirarla verso l'esterno. Quindi spostare il supporto manubrio verso l'alto o verso il basso, rilasciare la manopola di regolazione in uno dei fori di regolazione presenti sul supporto manubrio e bloccare la manopola di regolazione. **Accertare che la manopola di regolazione sia agganciata in un foro di regolazione.**



REGOLAZIONE DELLE CINGHIE PEDALE

Per stringere le cinghie pedale (vedere disegno pagina 4), tirare semplicemente le estremità delle cinghie stesse. Per allargare le cinghie pedale, premere e reggere le linguette delle fibbie, regolare le cinghie pedale nella posizione desiderata e poi rilasciare le linguette.

REGOLAZIONE DELLA RESISTENZA DEI PEDALI

Per aumentare la resistenza dei pedali, girare la manopola resistenza in senso orario; per diminuirla, girare la manopola resistenza in senso antiorario. **Per arrestare velocemente il volano spingere la leva del freno verso il basso. Il volano dovrebbe arrestarsi velocemente.**



REGOLAZIONE DELLA CYCLETTE

Qualora la cyclette oscilli leggermente sul pavimento durante l'uso, ruotare uno o entrambi i piedini stabilizzatori sotto lo stabilizzatore posteriore o anteriore (vedere disegno a pagina 4) fino a quando l'oscillazione scompare.

GUIDA AGLI ESERCIZI

⚠ AVVERTENZA: prima di iniziare questo programma di esercizi o altri, consultare il medico. In particolare coloro che hanno un'età superiore ai 35 anni o con problemi di salute preesistenti.

Il cardiofrequenzimetro non è uno strumento medico. Esistono vari fattori che possono inficiare la precisione della rilevazione della frequenza cardiaca. Il cardiofrequenzimetro è solo uno strumento di supporto per l'allenamento che serve a determinare la tendenza della frequenza cardiaca in generale.

I consigli che seguono sono un supporto per pianificare il programma di esercizi. Per informazioni più dettagliate relative agli esercizi, si consiglia di acquistare un libro specializzato o di consultare il proprio medico. Si ricorda che una corretta alimentazione e un riposo adeguato sono essenziali per ottenere dei risultati positivi.

INTENSITÀ ESERCIZIO

Qualunque sia l'obiettivo, bruciare grassi o potenziare il sistema cardiovascolare, la chiave per raggiungere i risultati desiderati è allenarsi a un livello di intensità corretto. Per trovare il corretto livello di intensità è possibile prendere come riferimento la propria frequenza cardiaca. La tabella sottostante mostra le frequenze cardiache consigliate per bruciare i grassi o per un allenamento aerobico.

165	155	145	140	130	125	115	♥
145	138	130	125	118	110	103	♥
125	120	115	110	105	95	90	♥
<hr/>							
20	30	40	50	60	70	80	

Per determinare la frequenza cardiaca più adatta al proprio fisico, individuare la propria età in fondo alla tabella (le età sono arrotondate alla decina più prossima). I tre numeri riportati sopra alla propria età determinano la vostra "zona di allenamento." Il numero inferiore rappresenta la frequenza cardiaca raccomandata per bruciare i grassi; il numero medio rappresenta la frequenza cardiaca raccomandata per bruciare i grassi al massimo livello; il numero superiore rappresenta la frequenza cardiaca raccomandata per un esercizio aerobico.

Brucciare i Grassi—Per bruciare i grassi in modo efficace, è necessario eseguire un allenamento a un livello di intensità relativamente basso per parecchi minuti. Durante i primi minuti di allenamento, il corpo brucia i *carboidrati semplici*. Solo dopo i primi minuti il corpo brucia *grassi accumulati*. Se l'obiettivo è bruciare grassi, regolare l'intensità dell'esercizio fino a quando la frequenza cardiaca è prossima al numero più basso della propria zona di allenamento. Per bruciare il massimo dei grassi, allenarsi con la frequenza cardiaca prossima al numero medio della propria zona di allenamento.

Esercizio Aerobico—Se l'obiettivo è il potenziamento del sistema cardiovascolare si deve eseguire un allenamento aerobico la cui attività richiede un apporto di ossigeno elevato per periodi prolungati. Per l'esercizio aerobico, regolare l'intensità dell'esercizio fino a quando la propria frequenza cardiaca è prossima al numero più alto della propria zona di allenamento.

CONSIGLI PER L'ALLENAMENTO

Riscaldamento—Iniziare con 5/10 minuti di stretching ed esercizi leggeri. Un riscaldamento corretto aumenta la temperatura del corpo, la frequenza cardiaca e la circolazione in preparazione all'esercizio.

Esercizi nella Zona di Allenamento—Allenarsi per 20/30 minuti mantenendo la propria frequenza cardiaca entro i limiti della propria zona di allenamento. (Durante le prime settimane del programma di esercizi, mantenere la propria frequenza cardiaca nella zona di allenamento per massimo 20 minuti.) Durante l'esercizio respirare regolarmente e profondamente senza mai trattenere il respiro.

Defaticamento—Terminare con 5/10 minuti di stretching. Lo stretching aumenta la flessibilità dei muscoli e aiuta a prevenire i problemi dopo gli esercizi.

FREQUENZA ESERCIZI

Per mantenere o migliorare la propria condizione, eseguire tre allenamenti alla settimana, rispettando almeno un giorno di riposo tra ogni sessione. Dopo alcuni mesi di esercizio costante, sarà possibile anche eseguire cinque allenamenti alla settimana. Ricordatevi che la chiave del successo è rendere l'esercizio una parte costante e divertente della vita di tutti i giorni.

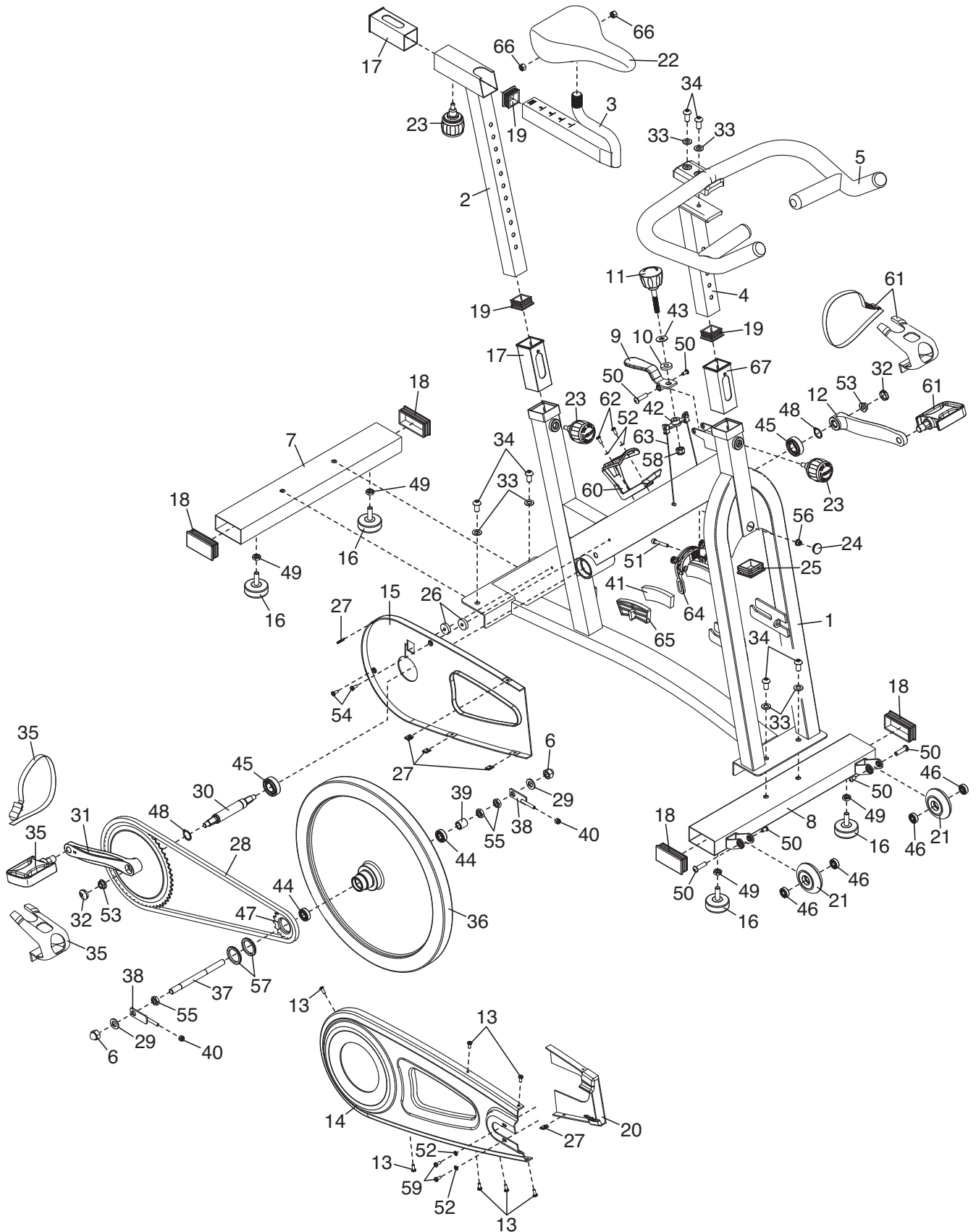
ELENCO PEZZI—N° del Modello NTEVEX75010.0

R0510A

N°	Qtà.	Descrizione	N°	Qtà.	Descrizione
1	1	Telaio	35	1	Pedale Destro/Cinghia
2	1	Supporto Sedile	36	1	Volano
3	1	Carrello Sedile	37	1	Asse Volano
4	1	Supporto Manubrio	38	2	Staffa Volano
5	1	Manubrio	39	1	Manicotto
6	2	Dado Cieco a Calotta da M12	40	2	Dado Autobloccante da M8
7	1	Stabilizzatore Posteriore	41	2	Pattino del Freno
8	1	Stabilizzatore Anteriore	42	1	Morsetto Freno
9	1	Leva del Freno	43	1	Rondella Manopola Piccola
10	1	Rondella in Feltro	44	2	Cuscinetto Volano
11	1	Manopola di Resistenza	45	2	Cuscinetto Manovella
12	1	Braccio Manovella Sinistro	46	4	Cuscinetto Ruota
13	7	Vite Autofilettante	47	1	Pignone Volano
14	1	Pannello Destro	48	2	Anello a Scatto
15	1	Pannello Sinistro	49	4	Dado Esagonale da M10
16	4	Piedino Stabilizzatore	50	3	Set Bulloni Ruota
17	2	Boccola Supporto Sedile	51	1	Bullone da M6 x 40mm
18	4	Cappuccio Stabilizzatore	52	4	Rondella da M5
19	3	Cappuccio Supporto	53	2	Dado Manovella
20	1	Copri Pannello	54	2	Vite da M5 x 25mm
21	2	Ruota	55	3	Dado Esagonale Sottile da M12
22	1	Sedile	56	1	Dado a Flangia da M6
23	3	Manopola di Regolazione	57	2	Dado a Brugola
24	1	Cappuccio Freno	58	1	Dado Autobloccante da M10
25	1	Cappuccio Telaio	59	2	Vite da M5 x 12mm
26	2	Distanziatore in Plastica da 6,5mm	60	1	Porta Borraccia
27	5	Dado T1	61	1	Pedale Sinistro/Cinghia
28	1	Catena	62	2	Vite da M5 x 12mm
29	2	Rondella Staffa	63	2	Filo Freno
30	1	Asse Manovella	64	1	Freno a Pinza
31	1	Braccio Manovella Destro/Ruota Manovella	65	2	Supporto Pattino del Freno
32	2	Cappuccio Manovella	66	2	Dado Esagonale da M8
33	6	Rondella da M10	67	1	Boccola Supporto Manubrio
34	6	Vite da M10 x 25mm	*	—	Strumento di Montaggio
			*	—	Manuale d'Istruzioni

Nota: le specifiche sono soggette a modifiche senza previo avviso. Si veda la retrocopertina del presente manuale d'istruzioni per informazioni relative all'ordine di pezzi di ricambio. *Questi pezzi non sono raffigurati.

DISEGNO ESPLOSO—N° del Modello NTEVEX75010.0 R0510A



ORDINAZIONE DEI PEZZI DI RICAMBIO

Per ordinare i pezzi di ricambio, si veda la copertina del presente manuale. Per poter soddisfare rapidamente la vostra richiesta, prima di contattarci vi preghiamo di munirvi:

- del numero del modello e del numero di serie del prodotto (consultare la copertina del presente manuale)
- del nome del prodotto (consultare la copertina del presente manuale)
- del numero pezzo e della descrizione del/dei pezzo/i di ricambio (consultare il capitolo ELENCO PEZZI e DISEGNO ESPLOSO alla fine del presente manuale)