

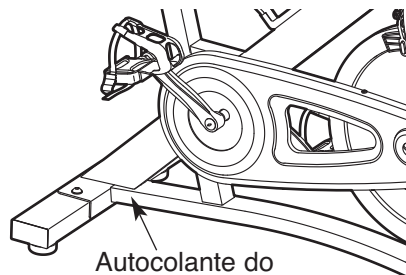
NordicTrack®

GX2 Sport

Modelo nº NTEVEX75010.0

Nº de Série _____

Escreva o número de série no espaço acima para consulta futura.



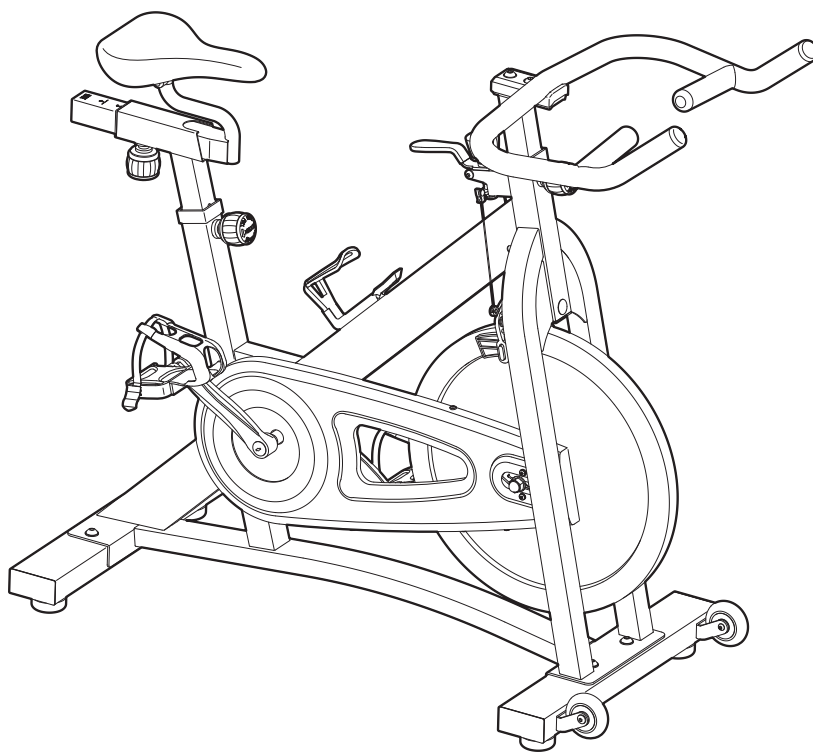
Autocolante do Número de Série

MANUAL DO UTILIZADOR

DÚVIDAS?

Se tiver dúvidas, se faltarem algumas peças ou se alguma peça estiver danificada, contacte o estabelecimento onde adquiriu este produto.

website: www.iconsupport.eu



⚠ ATENÇÃO

Leia todas as precauções e instruções neste manual antes de utilizar este equipamento. Guarde este manual para referência futura.

www.iconeurope.com

ÍNDICE

LOCALIZAÇÃO DOS AUTOCOLANTES DE AVISO2
PRECAUÇÕES IMPORTANTES3
ANTES DE COMEÇAR4
MONTAGEM5
COMO UTILIZAR A BICICLETA ESTÁTICA8
DIRECTIVAS DE EXERCÍCIO9
LISTA DE PEÇAS10
DIAGRAMA AMPLIADO11
ENCOMENDAR PEÇAS DE SUBSTITUIÇÃOContracapa

LOCALIZAÇÃO DOS AUTOCOLANTES DE AVISO

Esta ilustração indica as localizações dos autocolantes de aviso. **Se um autocolante faltar ou estiver ilegível, veja a capa deste manual e peça um autocolante de substituição gratuito. Aplique o autocolante na localização apresentada.**

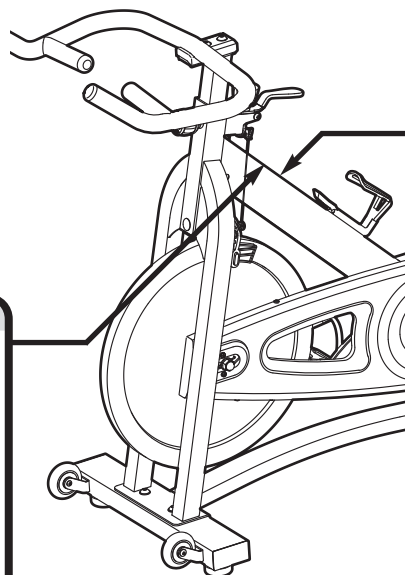
Nota: Os autocolantes podem não ser apresentados no tamanho efectivo.

⚠ Cuidado

Para parar, reduza a velocidade da pedalada de forma controlada.


Para parar rapidamente, utilize o travão.

Os pedais continuam a rodar, por isso tenha cuidado ao abrandar e parar.



⚠ ADVERTÊNCIA

- A incorrecta utilização deste aparelho pode provocar lesões graves
- Antes da utilização, leia o manual do utilizador e siga todos os avisos e instruções
- Não permita crianças no aparelho ou à volta do mesmo.
- O peso do utilizador não pode exceder os 113 kg
- Não se destina a uso terapêutico.
- Este produto deve ser sempre utilizado numa superfície plana.
- Os pedais continuam a rodar quando pára de pedalar.
- Os pedais a rodar podem causar lesões.
- Reduzir a velocidade dos pedais de forma gradual e controlada.
- Defina a resistência para o máximo quando a bicicleta não estiver a ser utilizada.
- Substitua o autocolante se este estiver danificado, ilegível ou em falta.



PRECAUÇÕES IMPORTANTES

⚠ AVISO: Para reduzir o risco de ferimentos graves, leia todas as instruções e precauções importantes da bicicleta estática antes de utilizar a bicicleta estática. A ICON não assume qualquer responsabilidade por ferimentos pessoais ou danos à propriedade provocados por este produto ou pela utilização do mesmo.

1. Consulte o seu médico antes de iniciar qualquer programa de exercício. Isto é especialmente importante para pessoas com mais de 35 anos ou com problemas de saúde prévios.
2. Utilize a bicicleta estática apenas da forma descrita neste manual.
3. É responsabilidade do proprietário garantir que todos os utilizadores da bicicleta estática sejam adequadamente informados acerca de todas as precauções.
4. A bicicleta estática destina-se apenas a uma utilização doméstica. Não utilize a bicicleta estática num ambiente comercial, institucional ou de aluguer.
5. Mantenha a bicicleta estática dentro de casa, afastada de humidades e poeiras. Coloque-a numa superfície plana, com um tapete por baixo para proteger o chão ou alcatifa. Certifique-se de que haja pelo menos 0,6 m de espaço livre à volta da bicicleta estática.
6. Inspeccione e aperte devidamente todas as peças com regularidade. Substitua imediatamente quaisquer peças gastas.
7. Mantenha sempre as crianças menores de 12 anos e os animais de estimação afastados da bicicleta estática.
8. Use roupa adequada durante o exercício; não use roupa larga que possa ficar presa na bicicleta estática. Use sempre calçado desportivo para proteger os pés.
9. A bicicleta estática não deve ser utilizada por pessoas com mais de 113 kg.
10. Mantenha sempre as costas direitas enquanto utiliza a bicicleta estática; não arqueie as costas.
11. A bicicleta estática não tem uma roda livre; os pedais continuam a mover-se até o volante parar. Reduza a velocidade da pedalada de forma controlada.
12. Para parar rapidamente o volante, empurre a alavanca do travão para baixo.
13. O excesso de exercício pode provocar lesões graves ou morte. Se sentir fraqueza ou dores ao fazer exercício, pare imediatamente e deixe-se arrefecer.

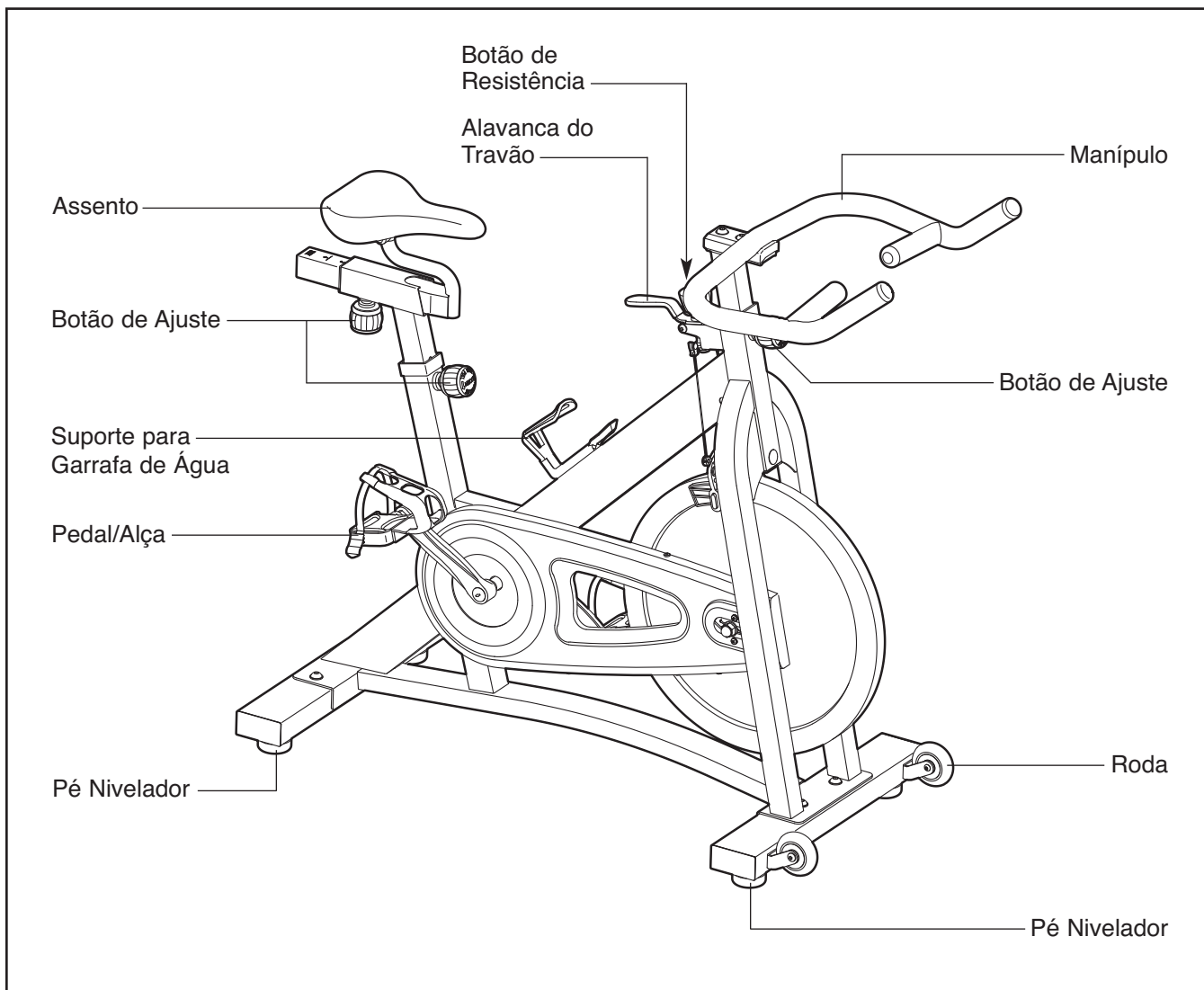
ANTES DE COMEÇAR

Obrigado por escolher a nova bicicleta estática NordicTrack® GX2 SPORT. Andar de bicicleta é um exercício eficaz para melhorar a condição cardiovascular, desenvolver a resistência e tonificar o corpo. A GX2 SPORT proporciona-lhe uma selecção de funcionalidades concebidas para tornar as suas sessões de exercício em casa mais eficazes e agradáveis.

É do seu interesse ler cuidadosamente este manual antes de utilizar a bicicleta estática. Se tiver

dúvidas após a leitura do manual, consulte a capa frontal do mesmo. Para nos ajudar a prestar-lhe assistência, anote o número de modelo e o número de série do produto antes de nos contactar. O número do modelo e a localização do autocolante com o número de série estão indicados na capa frontal deste manual.

Antes de prosseguir com a leitura, familiarize-se com as peças referenciadas no desenho abaixo.



MONTAGEM

A montagem requer duas pessoas. Coloque todas as peças da bicicleta estática numa área desimpedida e retire os materiais de embalagem. Não descarte os materiais de embalagem até concluir a montagem.

Adicionalmente à(s) ferramenta(s) incluída(s), a montagem requer uma chave inglesa  e uma chave Phillips .

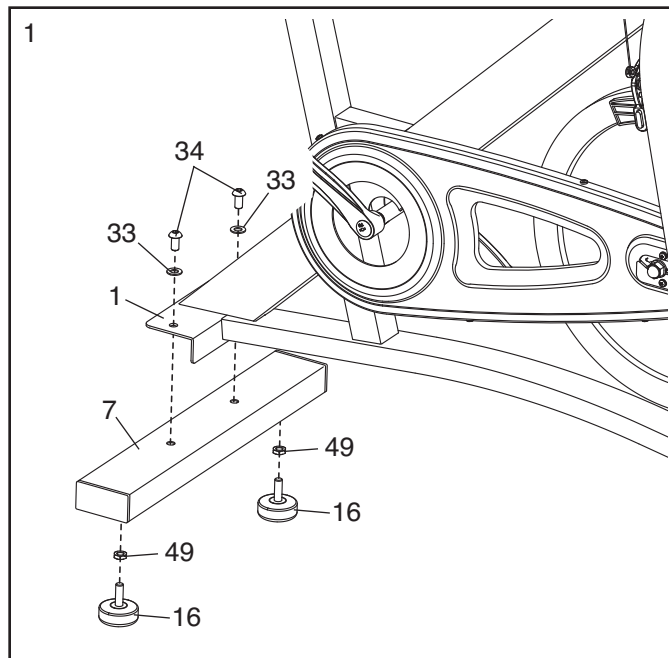
Nota: Se faltar alguma peça no pacote de materiais, verifique se a mesma foi pré-montada.

1. Remova os dois parafusos, as duas anilhas e o suporte de transporte (não mostrado) da traseira da Estrutura (1). Descarte os parafusos, as anilhas e o suporte de transporte.

Identifique o Estabilizador Traseiro (7), que não tem rodas.

Aperte duas Porcas Hexagonais M10 (49) em dois Pés Niveladores (16). Em seguida, aperte os Pés Niveladores no lado inferior do Estabilizador Traseiro (7).

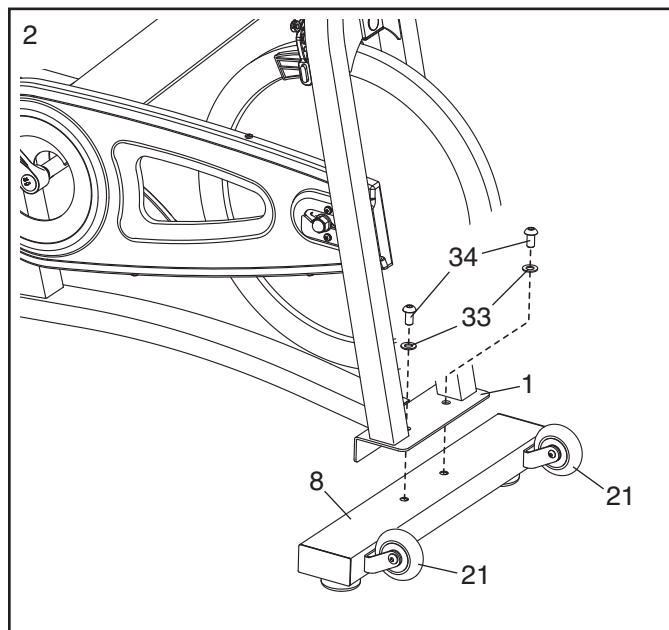
Fixe o Estabilizador Traseiro (7) à Estrutura (1) com dois Parafusos M10 x 25mm (34) e duas Anilhas M10 (33).



2. Remova os dois parafusos, as duas anilhas e o suporte de transporte (não mostrado) da frente da Estrutura (1). Descarte os parafusos, as anilhas e o suporte de transporte.

Oriente o Estabilizador Frontal (8) de modo a que as Rodas (21) fiquem na posição mostrada.

Fixe o Estabilizador Frontal (8) à Estrutura (1) com dois Parafusos M10 x 25mm (34) e duas Anilhas M10 (33).

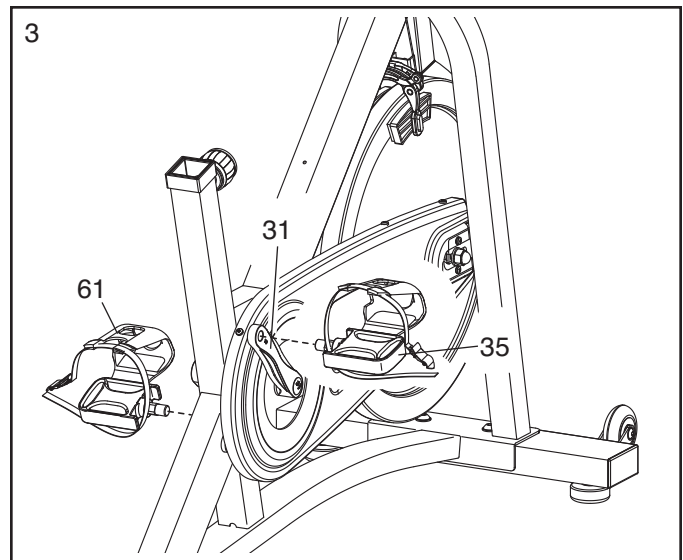


3. Identifique o Pedal Direito (35), que está marcado com um “R” (L ou *Left* indica esquerdo; R ou *Right* indica direita).

Com uma chave-inglesa, **aperte firmemente** o Pedal Direito (35) *no sentido horário* na Haste do Pedaleiro Direito (31).

Aperte o Pedal Esquerdo (61) *no sentido anti-horário* na Haste do Pedaleiro Esquerdo (não mostrada).

IMPORTANTE: Aperte ambos os Pedais (35, 61) tão firmemente quanto possível. Depois de usar a bicicleta estática durante uma semana, volte a apertar os Pedais.

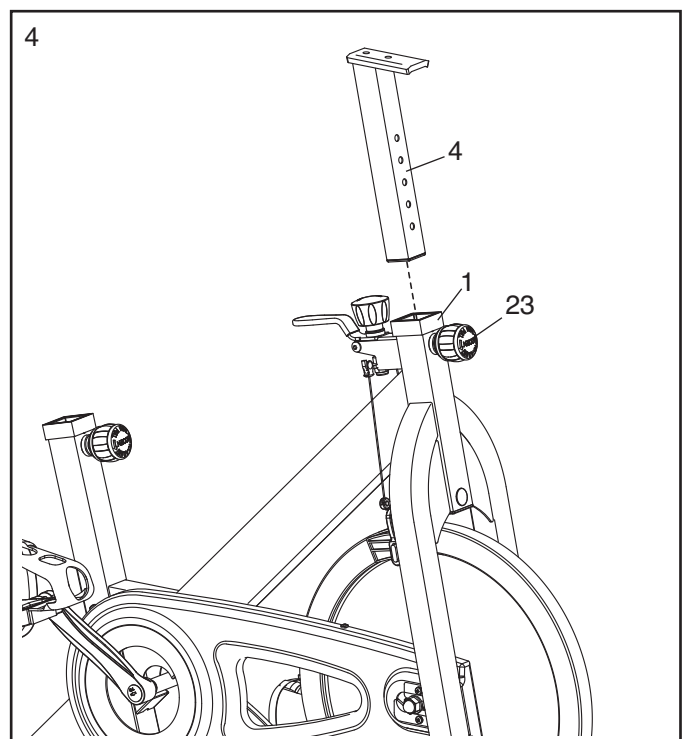


4. Oriente o Apoio do Manípulo (4) conforme a ilustração.

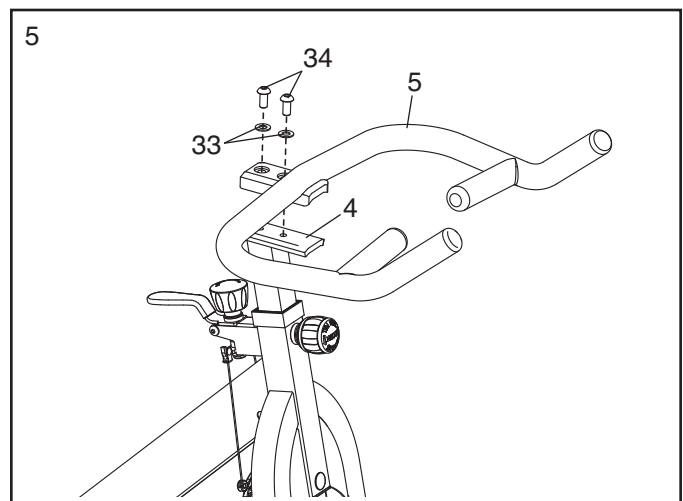
Localize o Botão de Ajuste (23) na parte da frente da Estrutura (1). Desaperte o Botão de Ajuste e puxe-o para fora. Depois, introduza o Apoio do Manípulo (4) na Estrutura.

Mova o Apoio do Manípulo (4) para cima ou para baixo até à posição pretendida, largue o Botão de Ajuste (23) num dos orifícios de ajuste do Apoio do Manípulo e depois aperte o Botão de Ajuste.

Mova o Apoio do Manípulo (4) ligeiramente para cima ou para baixo para se certificar de que o Botão de Ajuste (23) esteja inserido num dos orifícios de ajuste do Apoio do Manípulo.



5. Fixe o Manípulo (5) ao Apoio do Manípulo (4) com dois Parafusos M10 x 25mm (34) e duas Anilhas M10 (33).

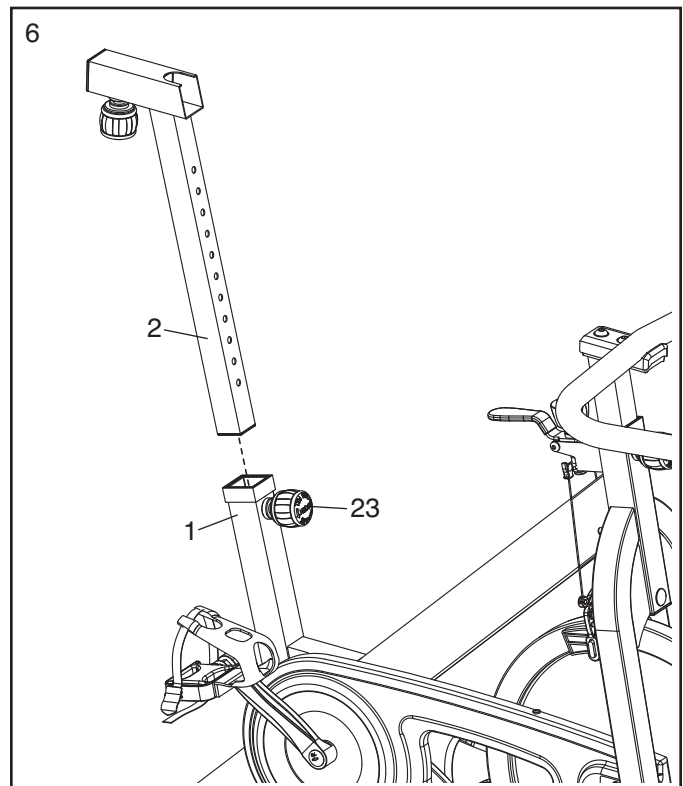


6. Oriente o Apoio do Assento (2) conforme a ilustração.

Localize o Botão de Ajuste (23) na parte de trás da Estrutura (1). Desaperte o Botão de Ajuste e puxe-o para fora. Depois, introduza o Apoio do Assento (2) na Estrutura.

Mova o Apoio do Assento (2) para cima ou para baixo até à posição pretendida, largue o Botão de Ajuste (23) num dos orifícios de ajuste do Apoio do Assento e depois aperte o Botão de Ajuste.

Mova o Apoio do Assento (2) ligeiramente para cima ou para baixo para se certificar de que o Botão de Ajuste (23) esteja inserido num dos orifícios de ajuste do Apoio do Assento.



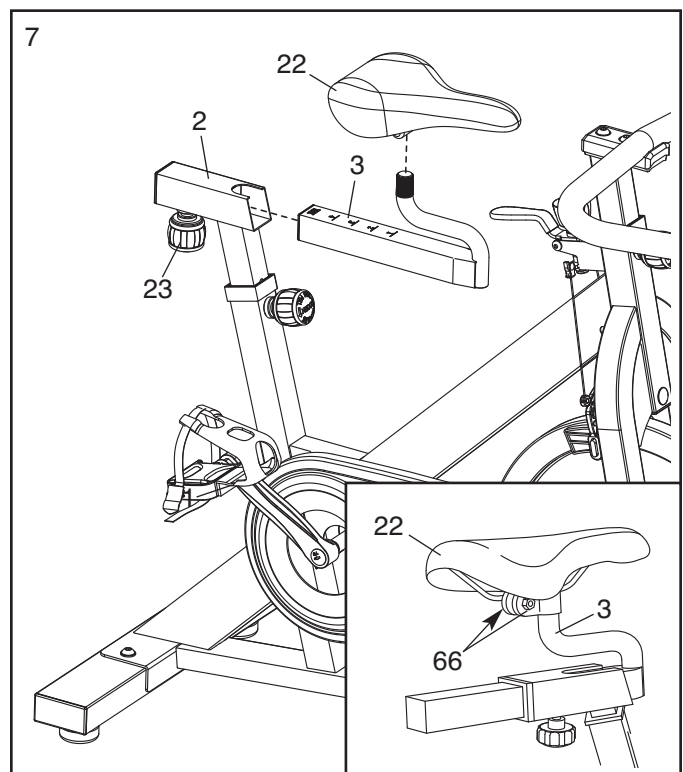
7. Oriente o Assento (22) e a Calha do Assento (3) conforme indicado.

Consulte o desenho inserido. Fixe o Assento (22) à Calha do Assento (3) com duas Porcas Hexagonais M8 (66). **Certifique-se de que o nariz do Assento esteja apontado para diante antes de apertar as Porcas Hexagonais.**

Localize o Botão de Ajuste (23) no Apoio do Assento (2). Desaperte o Botão de Ajuste e puxe-o para baixo. Depois, introduza a Calha do Assento (3) no Apoio do Assento.

Faça deslizar a Calha do Assento (3) para a posição pretendida e, em seguida, largue o Botão de Ajuste (23) num dos orifícios de ajuste da Calha do Assento e depois aperte o Botão de Ajuste.

Certifique-se de que o Botão de Ajuste (23) fique firmemente inserido num orifício de ajuste da Calha do Assento (3).



8. **Certifique-se de que todas as peças estejam devidamente apertadas antes de usar a bicicleta estática.** Nota: Após concluída a montagem, poderão sobrar algumas peças extra. Coloque uma passadeira por baixo da bicicleta estática para proteger o chão.

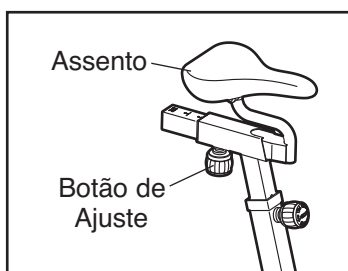
COMO UTILIZAR A BICICLETA ESTÁTICA

Examine e aperte regularmente todas as peças da bicicleta estática. Substitua imediatamente quaisquer peças gastas.

Para limpar a bicicleta estática, use um pano humedecido e uma pequena quantidade de detergente suave. **IMPORTANTE: Para evitar danos na consola, mantenha-a afastada de líquidos e não a exponha à luz solar directa.**

COMO AJUSTAR O ASSENTO

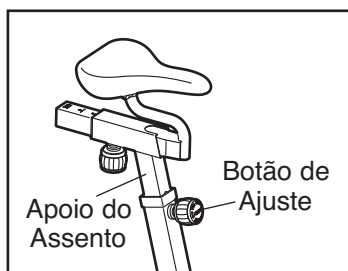
Para ajustar a posição do assento, comece por desapertar o botão de ajuste e puxe-o para baixo. Depois, mova o assento para a frente ou para trás, largue o botão de ajuste num orifício de ajuste da calha do assento e aperte firmemente o botão de ajuste. **Certifique-se de que o botão de ajuste fique inserido num orifício de ajuste.**



COMO AJUSTAR O APOIO DO ASSENTO

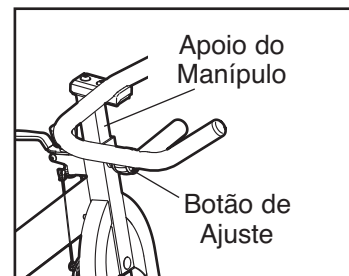
Para um exercício eficaz, o assento deve estar à altura adequada. Ao pedalar, os seus joelhos devem ficar ligeiramente flectidos quando os pedais estiverem na posição mais baixa.

Para ajustar a altura do apoio do assento, comece por desapertar o botão de ajuste e puxe-o para fora. Depois, mova o apoio do assento para cima ou para baixo, largue o botão de ajuste num orifício de ajuste do apoio do assento e aperte firmemente o botão de ajuste. **Certifique-se de que o botão de ajuste fique inserido num orifício de ajuste.**



COMO AJUSTAR O APOIO DO MANÍPULO

Para ajustar a altura do apoio do manípulo, comece por desapertar o botão de ajuste e puxe-o para fora. Depois, mova o apoio do manípulo para cima ou para baixo, largue o botão de ajuste num orifício de ajuste do apoio do manípulo e aperte firmemente o botão de ajuste. **Certifique-se de que o botão de ajuste fique inserido num orifício de ajuste.**



COMO AJUSTAR AS ALÇAS DOS PEDAIS

Para apertar as alças dos pedais (consulte o desenho na página 4), basta puxar as extremidades das mesmas. Para soltar as alças dos pedais, prima e mantenha premidas as patilhas das fivelas, ajuste as alças dos pedais para a posição pretendida e solte as patilhas.

COMO AJUSTAR A RESISTÊNCIA DE PEDALADA

Para aumentar a resistência dos pedais, rode o botão de resistência no sentido horário; para diminuir a resistência, rode-o no sentido anti-horário.

Para parar o volante, empurre a alavanca do travão para baixo. O volante deverá parar rapidamente.



COMO NIVELAR A BICICLETA ESTÁTICA

Se a bicicleta estática balançar ligeiramente durante a utilização, rode um ou ambos os pés niveladores do estabilizador frontal ou traseiro (consulte o desenho na página 4) até que o movimento de balanço seja eliminado.

DIRECTIVAS DE EXERCÍCIO

AVISO: Consulte o seu médico antes de iniciar este ou qualquer outro exercício. Isto é especialmente importante para pessoas com mais de 35 anos ou com problemas de saúde prévios.

O sensor de pulsações não é um dispositivo médico. Há diversos factores que podem afectar a precisão das leituras dos batimentos cardíacos. O sensor de pulsações é meramente um auxiliar do exercício para determinar a tendência geral dos batimentos cardíacos.

Estas directivas irão ajudá-lo a planear o programa de exercícios. Para obter informações detalhadas sobre os exercícios, adquira um livro com boa reputação ou consulte o médico. Lembre-se de que uma nutrição e descanso adequados são essenciais para obter bons resultados.

INTENSIDADE DO EXERCÍCIO

Quer o seu objectivo seja queimar gorduras ou fortalecer o sistema cardiovascular, a intensidade adequada dos exercícios é a chave para obter resultados. Pode utilizar os batimentos cardíacos como guia para encontrar o nível de intensidade adequado. A tabela abaixo apresenta os batimentos cardíacos recomendados para queimar gorduras e para o exercício aeróbico.

165	155	145	140	130	125	115	♥♥
145	138	130	125	118	110	103	♥
125	120	115	110	105	95	90	♥
<hr/>							
20	30	40	50	60	70	80	

Para encontrar o nível de intensidade adequado, localize a sua idade na parte de baixo da tabela (as idades estão arredondadas para os dez anos mais próximos). Os três números indicados acima da idade definem a “zona de exercício.” O número mais baixo representa os batimentos cardíacos para queimar gorduras, o número do meio representa os batimentos cardíacos para queimar gorduras ao máximo e o número mais elevado representa os batimentos cardíacos para o exercício aeróbico.

Queimar Gorduras—Para queimar gorduras eficazmente, deve exercitar-se com um nível de intensidade baixo durante algum tempo. Durante os primeiros minutos de exercício o corpo utiliza *calorias de hidratos de carbono* como energia. Só depois dos primeiros minutos de exercício é que o corpo começa a utilizar as *calorias de gordura* armazenadas como energia. Se o objectivo for queimar gordura, ajuste a intensidade do exercício até os batimentos cardíacos estarem próximos do número mais baixo da sua zona de exercício. Para queimar gorduras ao máximo, faça o exercício com os batimentos cardíacos perto do número do meio na zona de exercício.

Exercício Aeróbico—Se o objectivo for fortalecer o sistema cardiovascular, deverá fazer exercícios aeróbicos, ou seja, actividades que requeiram uma grande quantidade de oxigénio durante períodos prolongados de tempo. Para exercícios aeróbicos, ajuste a intensidade do exercício até os batimentos cardíacos estarem próximos do número mais alto da sua zona de exercício.

DIRECTIVAS DE EXERCÍCIO

Aquecimento—Comece com 5 a 10 minutos de exercícios leves e de alongamento. O aquecimento aumenta a temperatura corporal, batimentos cardíacos e circulação, preparando-o para o exercício.

Exercício da Zona—Faça 20 a 30 de exercício com os batimentos cardíacos dentro da sua zona de exercício. (Durante as primeiras semanas do programa de exercício, não mantenha os batimentos cardíacos dentro da zona de exercício durante mais de 20 minutos.) Respire normal e profundamente durante o exercício; não sustenha a respiração.

Arrefecimento—Termine com 5 a 10 minutos de alongamentos. Os alongamentos aumentam a flexibilidade dos músculos e ajudam-no a evitar os problemas pós-exercício.

FREQUÊNCIA DE EXERCÍCIO

Para manter ou melhorar a sua condição física, faça três exercícios por semana, com um intervalo mínimo de um dia entre exercícios. Após alguns meses de exercícios regulares, pode chegar aos cinco exercícios por semana, se pretender. Lembre-se de que a chave para atingir o sucesso é fazer do exercício uma parte regular e agradável do quotidiano.

LISTA DE PEÇAS—Modelo nº NTEVEX75010.0

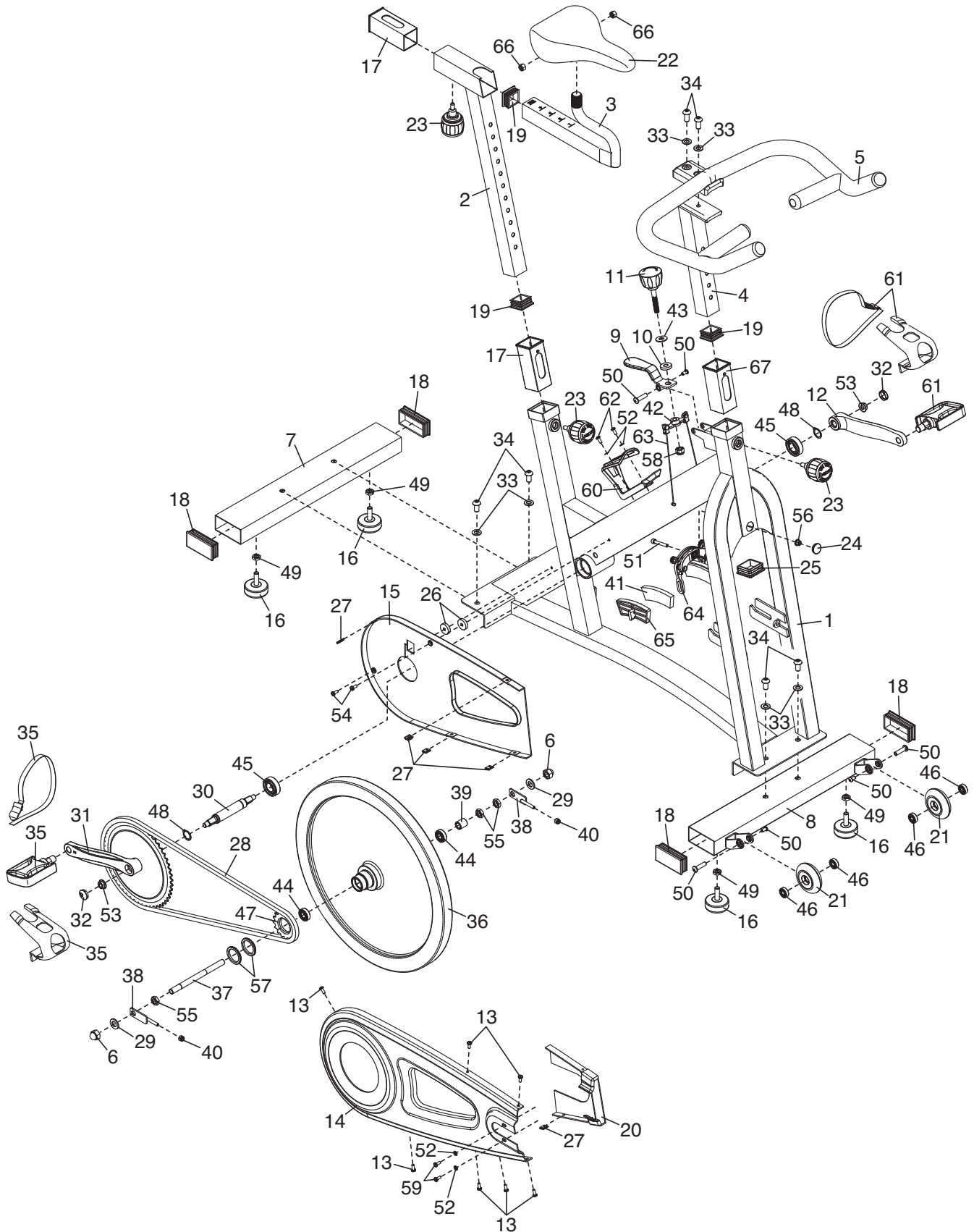
R0510A

Nº	Qtd.	Descrição	Nº	Qtd.	Descrição
1	1	Estrutura	35	1	Pedal Direito/Alça
2	1	Apoio do Assento	36	1	Volante
3	1	Calha do Assento	37	1	Eixo do Volante
4	1	Apoio do Manípulo	38	2	Suporte do Volante
5	1	Manípulo	39	1	Manga
6	2	Porca de Mama M12	40	2	Porca M8
7	1	Estabilizador Traseiro	41	2	Protecção do Travão
8	1	Estabilizador Frontal	42	1	Grampo do Travão
9	1	Alavanca do Travão	43	1	Anilha Pequena do Botão
10	1	Anilha em Feltro	44	2	Apoio do Volante
11	1	Botão de resistência	45	2	Apoio do Pedaleiro
12	1	Haste do Pedaleiro Esquerdo	46	4	Apoio da Roda
13	7	Parafuso Auto-roscante	47	1	Roda Dentada do Volante
14	1	Protecção Direita	48	2	Anel de Retenção
15	1	Protecção Esquerda	49	4	Porca Hexagonal M10
16	4	Pé Nivelador	50	3	Conjunto de Pinos da Roda
17	2	Bucha do Apoio do Assento	51	1	Pino M6 x 40mm
18	4	Tampa do Estabilizador	52	4	Anilha M5
19	3	Tampa do Apoio	53	2	Porca do Pedaleiro
20	1	Cobertura da Protecção	54	2	Parafuso M5 x 25mm
21	2	Roda	55	3	Porca Hexagonal Fina M12
22	1	Assento	56	1	Porca de Flange M6
23	3	Botão de Ajuste	57	2	Porca de Segurança
24	1	Tampa do Travão	58	1	Contraporca M10
25	1	Tampa da Estrutura	59	2	Parafuso M5 x 12mm
26	2	Espaçador Plástico de 6,5mm	60	1	Suporte para Garrafa de Água
27	5	Porca T1	61	1	Pedal Esquerdo/Alça
28	1	Corrente	62	2	Parafuso M5 x 12mm
29	2	Anilha do Suporte	63	2	Cabo do Travão
30	1	Eixo do Pedaleiro	64	1	Travão de Pinça
31	1	Haste do Pedaleiro Direito/Roda do Pedaleiro	65	2	Suporte da Pastilha do Travão
32	2	Tampa do Pedaleiro	66	2	Porca Hexagonal M8
33	6	Anilha M10	67	1	Bucha do Apoio do Manípulo
34	6	Parafuso M10 x 25mm	*	—	Ferramenta de Montagem
			*	—	Manual do Utilizador

Nota: As especificações estão sujeitas a mudanças sem aviso prévio. Consulte a contracapa deste manual para obter informações sobre a encomenda de peças de substituição. *Estas peças não foram ilustradas.

DIAGRAMA AMPLIADO—Modelo nº NTEVEX75010.0

R0510A



ENCOMENDAR PEÇAS DE SUBSTITUIÇÃO

Para encomendar peças de substituição, consulte a capa deste manual. Para nos ajudar a prestar-lhe assistência, esteja preparado para nos fornecer as seguintes informações quando nos contactar:

- o número de modelo e o número de série do produto (consulte a capa deste manual)
- o nome do produto (consulte a capa deste manual)
- o número de código e a descrição da(s) peça(s) de substituição (consulte a LISTA DE PEÇAS e o DIAGRAMA AMPLIADO, na parte final deste manual)