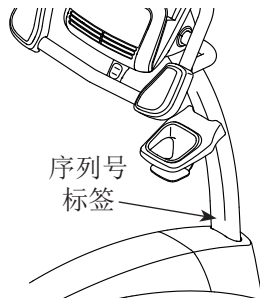


NordicTrack® GX 4.4 PRO

型号：NTEVEX75017.1

序列号：_____

在下面的图示位置找到产品序列号，并将其填写到上面的横线处，以便日后参考之用。



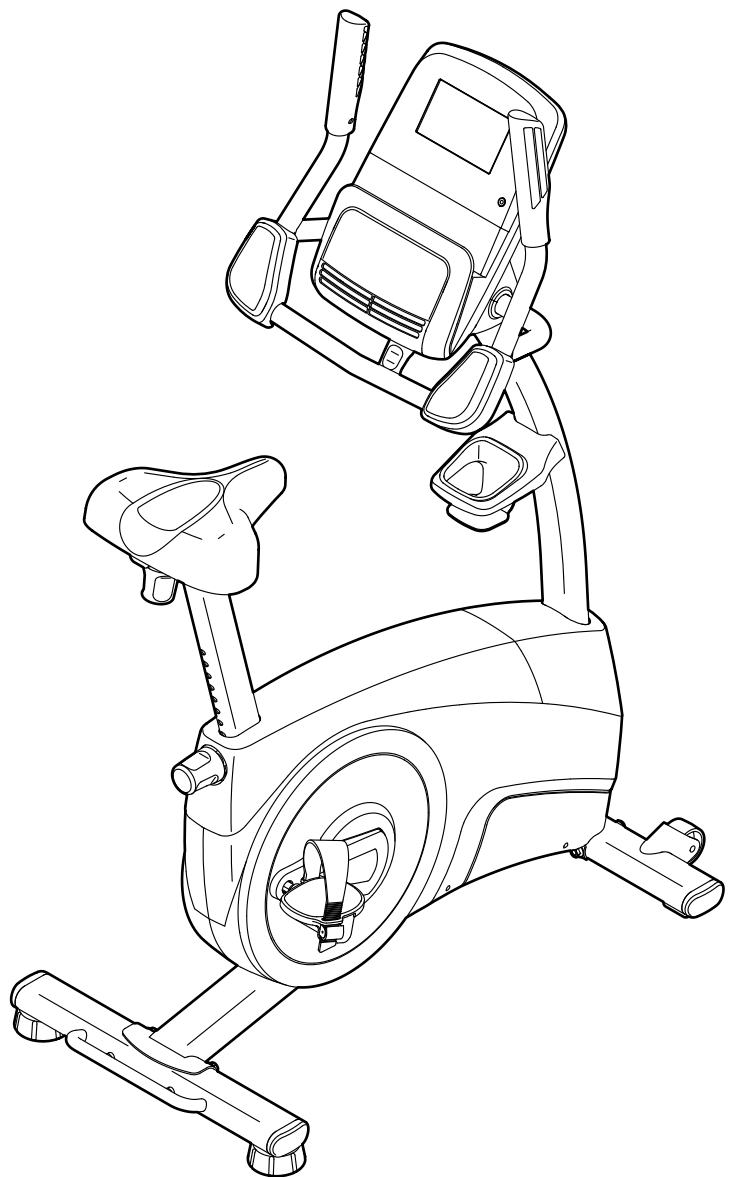
有问题吗？

本公司致力于向客户提供满意的服务。如果需要任何售后服务或帮助，请联系当地授权经销商。

⚠ 注意

使用设备前请先阅读本手册中所有注意事项和使用说明。请妥善保管本手册以备参考。

用户手册

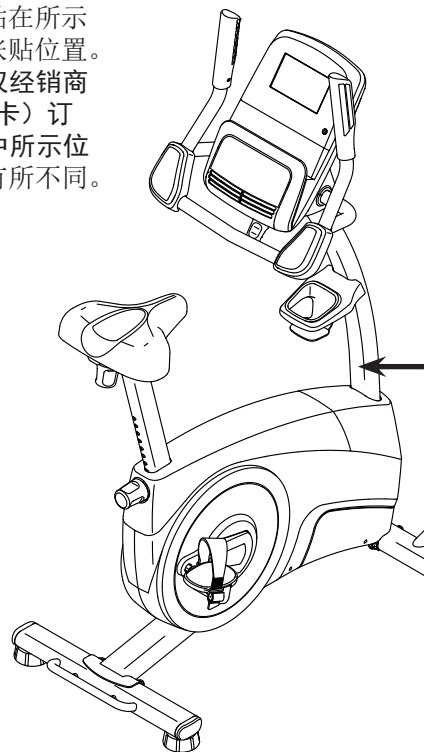


目录

张贴警示贴.....	2
重要注意事项.....	3
用前说明.....	4
零件识别图.....	5
组装.....	6
如何使用健身车.....	12
维护和故障检修.....	21
运动指导.....	23
零件清单.....	25
分解图.....	26
售后服务.....	封底
有限担保.....	封底


张贴警示贴

本产品附带此处显示的警示贴。将警示贴张贴在所示位置的英文警告上方。此图展示了警示贴的张贴位置。如果标贴缺失或者字迹模糊，请联系当地授权经销商（联系方式参见封底或经销商提供的售后服务卡）订购一张免费的替换标贴。请将标贴张贴在图中所示位置。注意：显示的标贴尺寸可能与实际尺寸有所不同。



警告：

- 器械使用不当可引起严重伤害。
- 使用前请阅读用户手册，并遵守所有警示和操作说明。
- 请勿让孩子攀爬或接近器械。
- 使用者体重不能超过125公斤。
- 本品不可用于医用治疗用途。
- 本品通常应置于水平表面。
- 如果标签损坏、内容无法辨认或标签脱落，请更换标签。



NORDICTRACK 和 IFIT 是 ICON Health & Fitness, Inc. 的注册商标。App Store 是 Apple Inc. 在美国和其他国家或地区注册的商标。Android 和 Google Play 是 Google Inc. 的商标。BLUETOOTH® 文字商标和徽标是 Bluetooth SIG, Inc. 的注册商标，经许可使用。IOS 是思科在美国和其他国家或地区的商标或注册商标，经许可使用。

重要注意事项

警告： 为降低严重人身伤害的风险，使用健身车前，请仔细阅读本手册中的所有重要注意事项和使用说明以及健身车上的所有警告。对于因不正确使用本产品而带来的人员伤害或财产损失，**ICON** 不承担任何责任。

1. 产品所有者有责任确保所有健身车使用者都充分了解所有的注意事项。
2. 开始运动计划前，请先咨询医生。这一点对于 35 岁以上或有健康问题的人士尤为重要。
3. 健身车不适合身体、感官或心智等能力降低或缺乏经验和知识的人，除非由负责其安全的人提供监督或健身车的使用指导。
4. 请严格按照本说明书来使用健身车。
5. 本健身车仅适合家庭使用。不得将本健身车用于任何商务、租赁或公共机构用途。
6. 健身车应放在室内并注意防潮防尘。请勿将健身车放在车库、遮顶露台或水边。
7. 健身车应放置在平坦地面，周围保留至少 0.6 米空间。为防止地板或地毯受损，请在健身车下放一张地垫。
8. 每次使用健身车前，请检查所有零部件并适当紧固。及时替换磨损零件。
9. 13 岁以下儿童不得使用健身车。宠物需远离健身车。
10. 使用健身车时需穿着合适的运动服。不得穿着可能卷入健身车中的宽松衣服。锻炼时需穿运动鞋，以保护足部。
11. 本健身车最大承重 125 公斤。
12. 上下健身车时请小心。
13. 心率监测器并非医疗设备。很多因素都可以影响心率读数的准确度，包括使用者的动作在内。心率监测器只能作为运动辅助工具，用以确定心率的大体趋势。
14. 使用健身车时，请保持背部笔直，不要弓背。
15. 运动过度可能导致严重伤害或死亡。如果您运动时感到头晕、气短或者疼痛，应立即停止运动并进行放松。

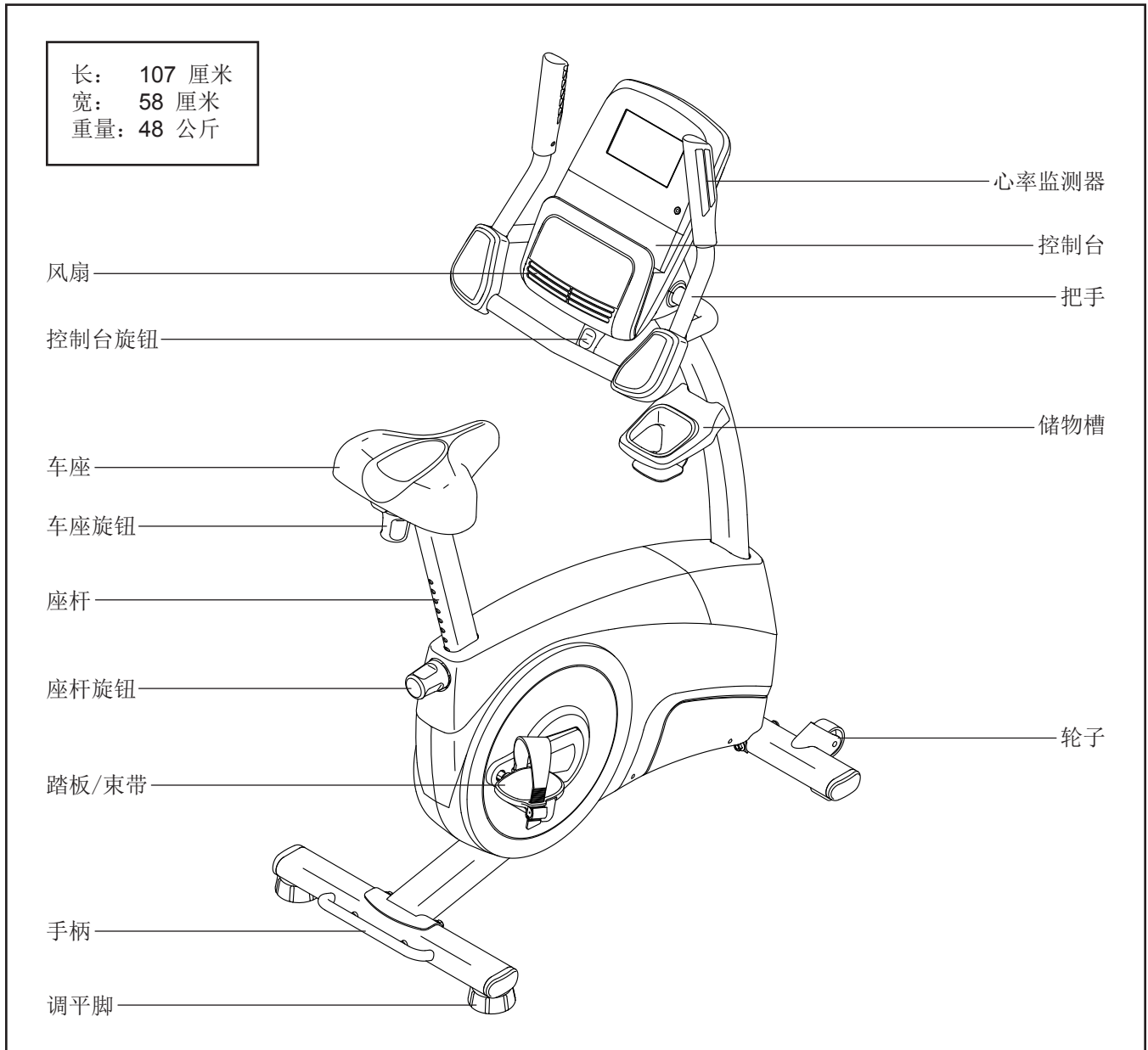
用前说明

感谢您购买全新款 NORDICTRACK® GX 4.4 PRO 健身车。骑行锻炼是促进心血管健康、提高耐力、强身健体的最有效方式之一。GX 4.4 PRO 健身车拥有一系列优秀功能，让您在家更为有效、愉快地锻炼。

(联系方式参见封底或经销商提供的售后服务卡)。为方便我们为您提供帮助，请在致电前记下产品型号及序列号。产品型号和产品序列号标贴的位置请参见用户手册封面。

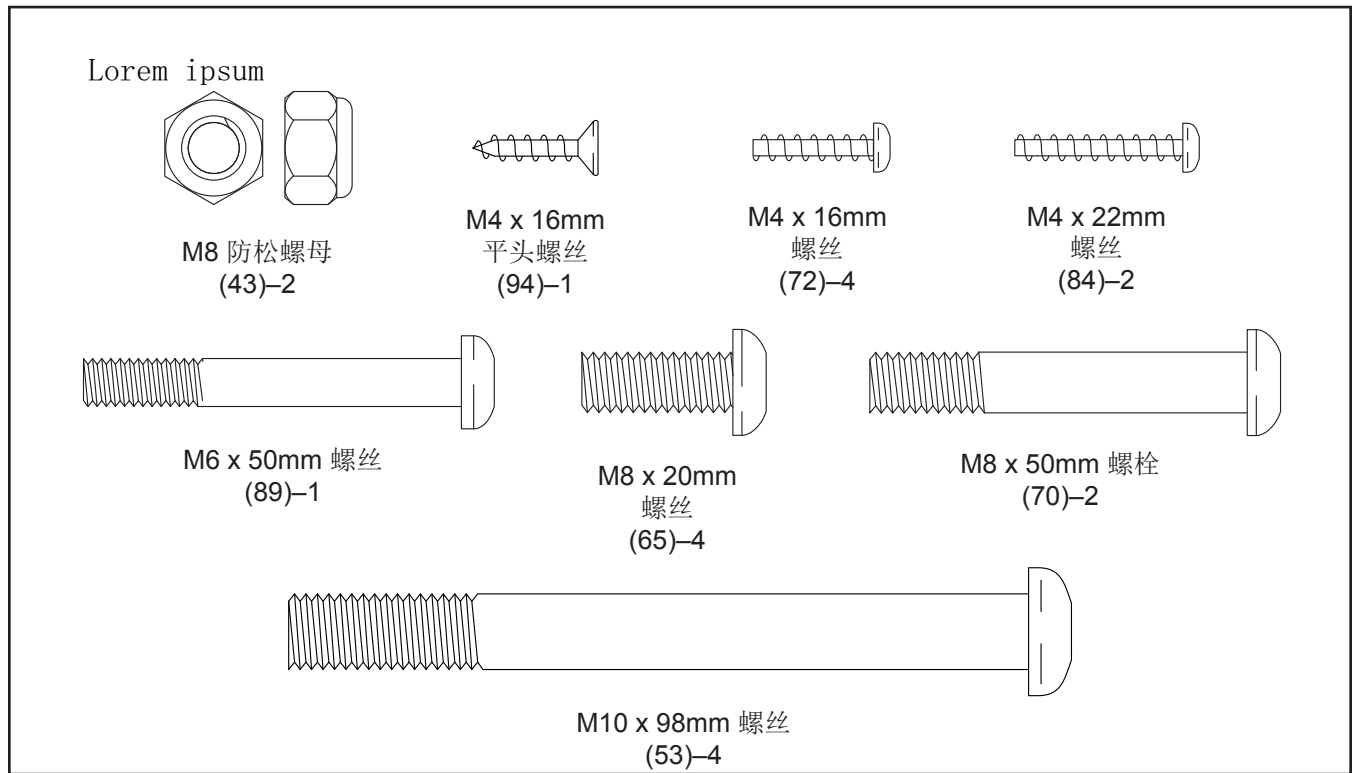
为了您的利益着想，请在使用健身车前仔细阅读本手册。阅读本手册后，如有任何问题，请联系当地授权经销商

继续阅读前，请先熟悉下图所标出的部件。



零件识别图

对照下图找出组装所需的小零件。每幅图下方括弧中的数字是该零件在“零件清单”（接近手册末尾）中的索引号。索引号后面的数字表示组装所需该零件的数量。注意：如果零件不在零件包中，请检查其是否已经预先组装。随机器可能附送有多余的零部件。



组装

- 组装需要两人合作完成。
- 把所有零部件放在清空的区域并除去包装材料。完成组装前不要丢弃包装材料。
- 左侧零件标注“L”或“Left”，而右侧零件标注“R”或“Right”。
- 要识别小零件，请参见第 5 页。

- 除了随机器附带的工具外，组装还需要以下工具：

一把十字螺丝刀 

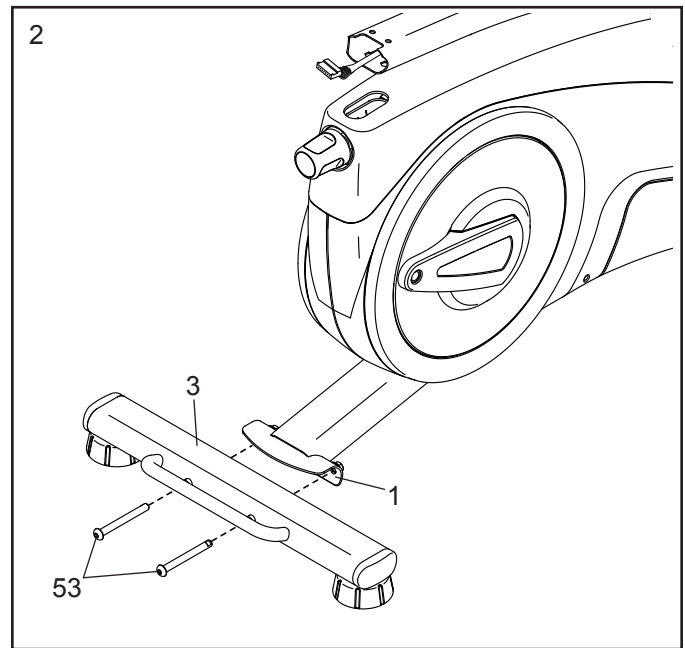
一把活动扳手 

如果您有一套扳手的话，组装可能会更容易些。为避免损坏零件，组装时不要使用电动工具。

1. 为使组装更为轻松，请确保您读懂了以上框中的信息。
2. 将一片结实的包装材料放置在支架（1）后部下方。

用两颗 M10 x 98mm 螺丝（53）将后稳定器（3）连接到支架（1）上。

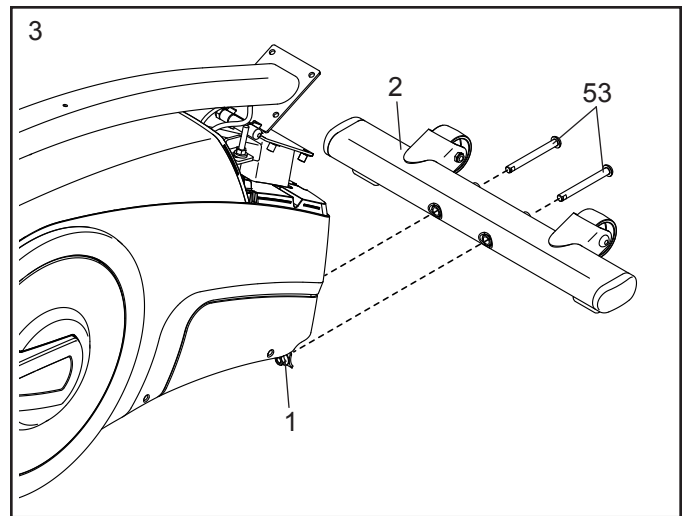
然后，取出包装材料。



3. 将一片结实的包装材料放置在支架（1）前部下方。

用两颗 M10 x 98mm 螺丝（53）将前稳定器（2）连接到支架（1）上。

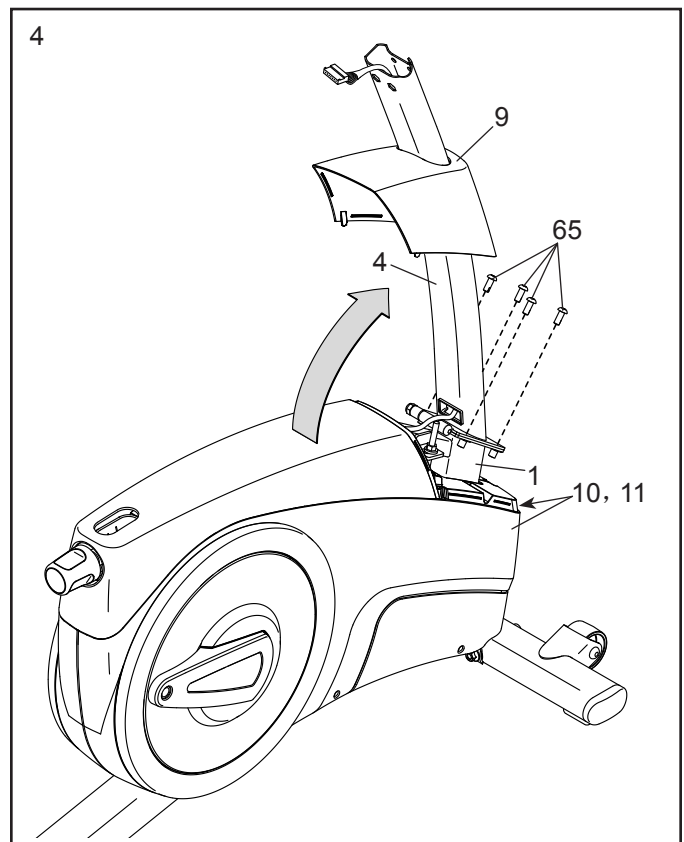
然后，取出包装材料。



4. 在他人帮助下将立柱（4）竖立起来。让他人扶住立柱，直至您完成本步骤。

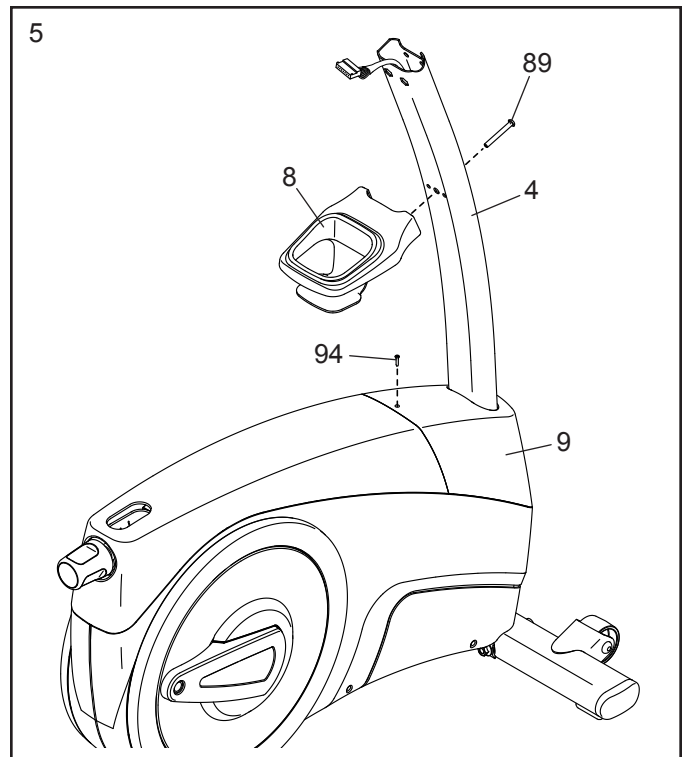
用四颗 M8 x 20mm 螺丝（65）将立柱（4）连接至支架（1）；先将螺丝全部装入再拧紧。

接着，调整前护罩盖（9）到图示方向，然后将其向下滑到立柱（4）上。然后，将前护罩盖按到左右护罩（10, 11）上。



5. 用一颗 M4 x 16mm 平头螺丝 (94) 将前护罩盖 (9) 连接至支架 (图中未显示)

提示: 用一颗 M6 x 50mm 螺丝 (89) 将储物槽 (8) 连接至立柱 (4)。

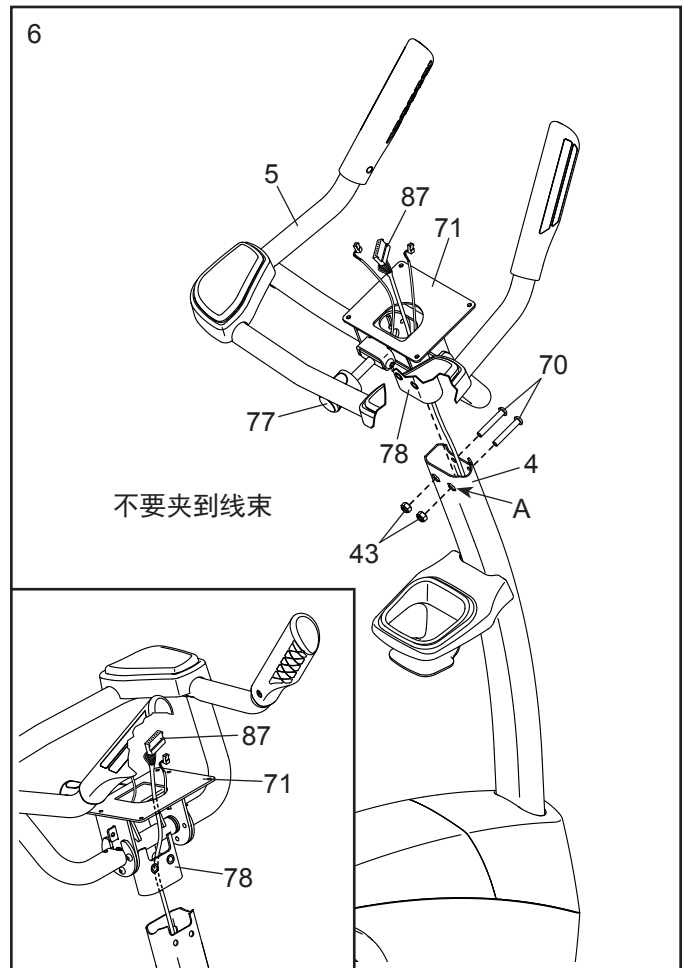


6. 让他人拿着把手 (5) 并保持在立柱 (4) 附近。

参见插图。如图所示, 将上线束 (87) 穿过转轴管 (78) 和转轴支架 (71)。提示: 如果旋转控制台旋钮 (77) 来调整转轴支架的角度, 穿上线束时可能会容易点。

提示: 不要夹到线束。将转轴管 (78) 插入立柱 (4)。

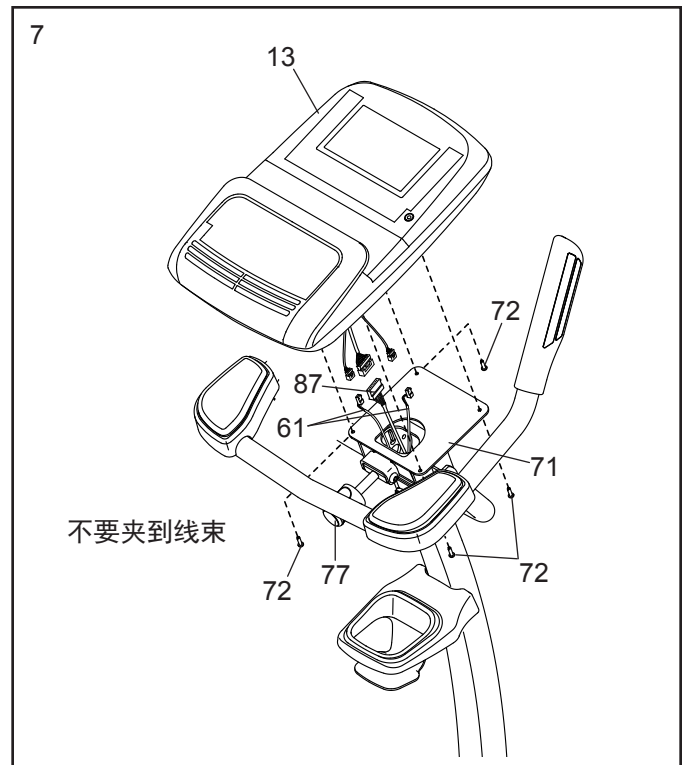
用两根 M8 x 50mm 螺栓 (70) 和两颗 M8 防松螺母 (43) 将转轴管 (78) 连接到立柱 (4); 确保防松螺母装在六边形的孔 (A) 内。



7. 让他人将控制台（13）端至转轴支架（71）附近，自己将控制台上的线束连接至上线束（87）和脉搏线束（61）。

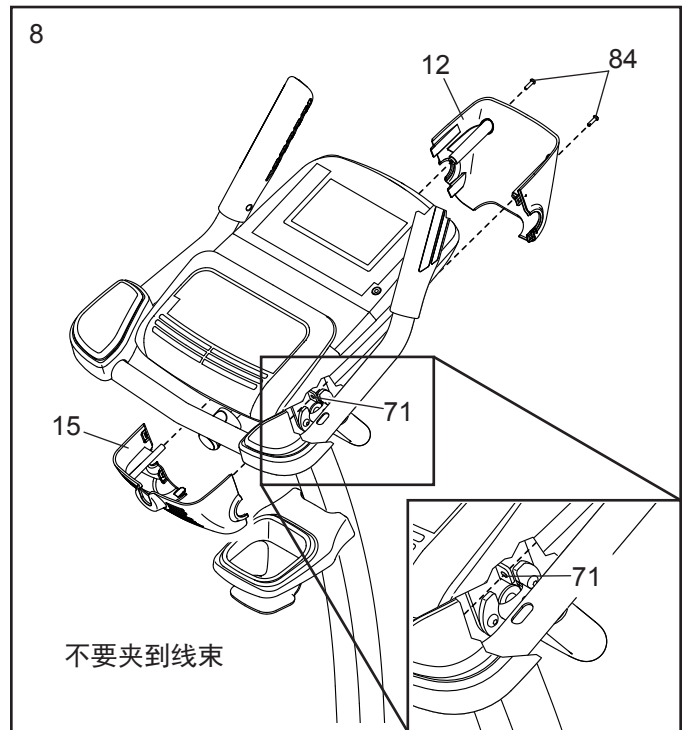
将多余的线束向下穿过转轴支架（71）。请勿将多余的线束插入控制台（13）；线束可能会干扰风扇。

提示：不要夹到线束。用四颗 M4 x 16mm 螺丝（72）将控制台（13）连接至转轴支架（71）；先将螺丝全部装入再拧紧。提示：旋转控制台旋钮（77）来调整转轴支架的角度可能会有所帮助。



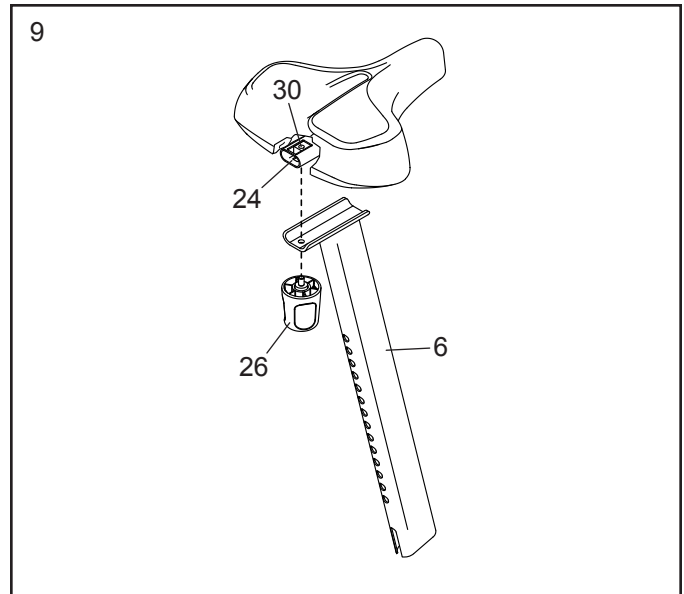
8. 提示：不要夹到线束。将前转轴盖（12）和后转轴盖（15）围绕转轴支架（71）合在一起。

用两颗 M4 x 22mm 螺丝（84）将前后转轴盖（12, 15）连接至转轴支架（71）。

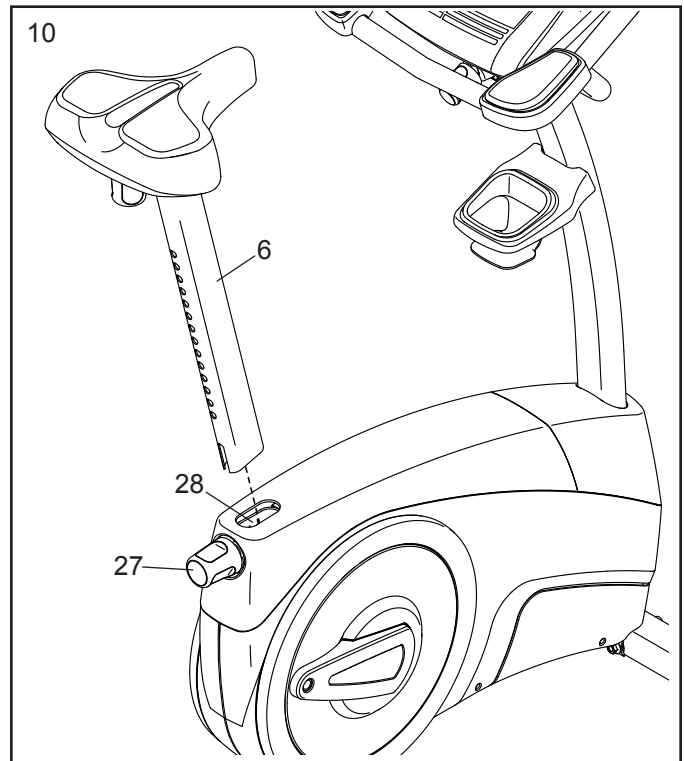


9. 卸下车座托架（24）内的车座托座（30）上的车座旋钮（26）。

接着，将车座托架（24）放在座杆（6）上。将车座旋钮（26）向上插入座杆，然后将车座旋钮拧紧到车座托架内的车座托座（30）上。



10. 拧松座杆旋钮（27）并向外拉。接着，将座杆（6）插入座杆套（28），然后松开座杆旋钮。稍微上下移动座杆，确保座杆旋钮装入了座杆上的调节孔。然后拧紧座杆旋钮。

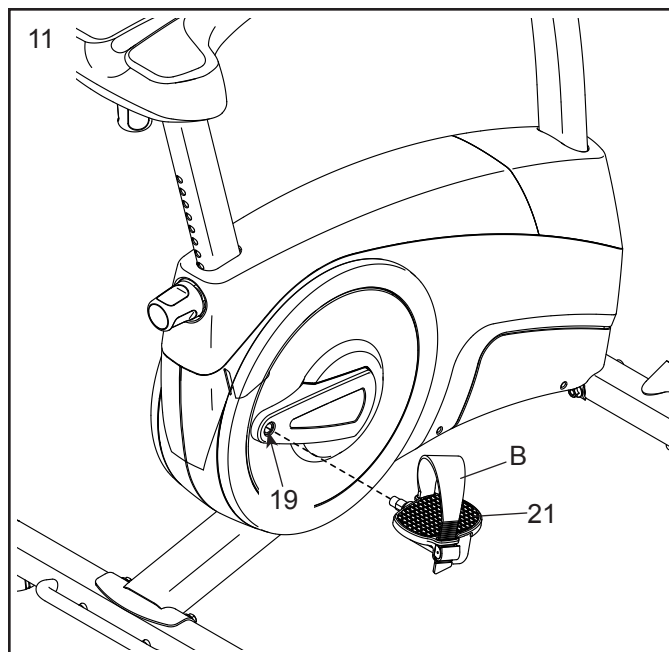


11. 找到右踏板（21）。

使用活动扳手沿顺时针方向将右踏板（21）牢牢拧紧到右曲柄臂（19）上。

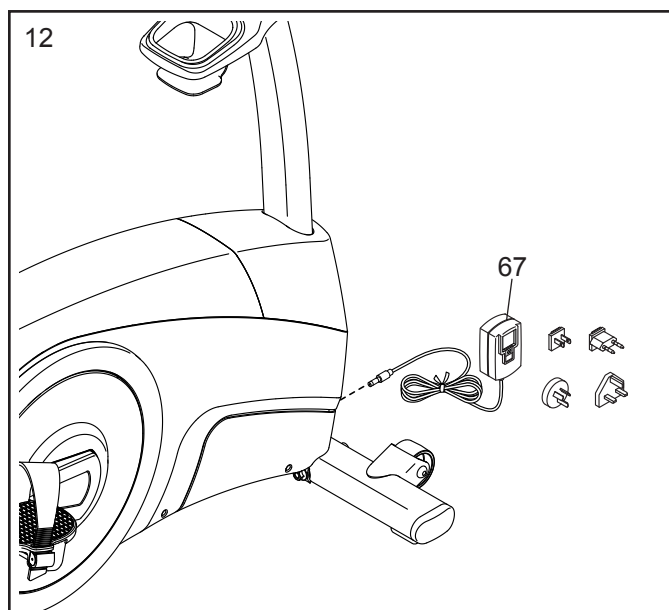
将左踏板（图中未显示）沿逆时针方向牢牢拧紧到左曲柄臂（图中未显示）上。重要事项：您必须逆时针转动左踏板才能将其装上。

然后，如图所示将右踏板束带（B）装到右踏板（21）上。用同样的方法安装左踏板束带。



12. 将电源适配器（67）插入健身车支架上的插座。

注意：要将电源适配器（67）插入电源插座，请参见第 12 页“如何连接电源适配器”。



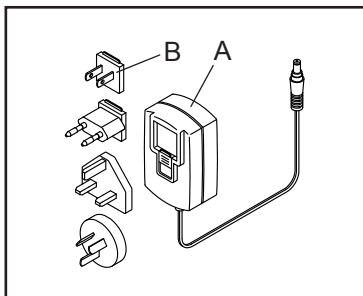
13. 健身车组装完毕后，请检查确认组装是否正确，功能是否正常。使用健身车前需确保所有零件都已经正确紧固。随机器可能附送有多余的零部件。在健身车下放置一块地垫以保护地板或地毯。

如何使用健身车

如何连接电源适配器

重要事项：若健身车曾放在温度较低的环境下，连接电源适配器前需先使跑步机温度恢复到室温。否则控制台显示屏或其它电子元器件可能会损坏。

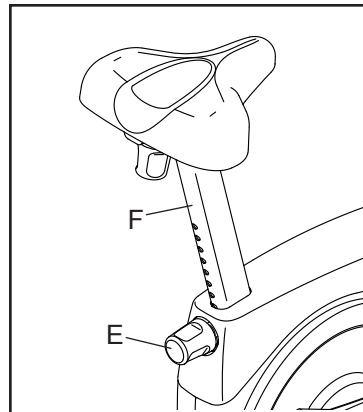
将电源适配器（A）插入健身车支架上的插座。如有必要，为电源适配器（B）使用符合标准的插头转换器。然后，将电源适配器插入符合标准的电源插座，电源插座须按照所有当地法律法规正确安装和接地。



如何调整车座高度

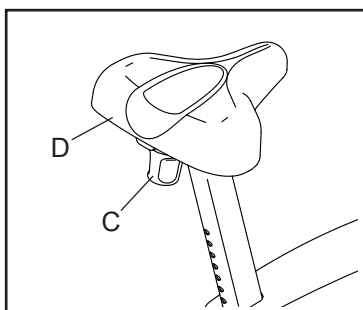
为了有效锻炼，车座高度必须合适。当您蹬踏时，膝盖在踏板处于最低位置时应稍微弯曲。

要调整车座，请先将座杆旋钮（E）逆时针转几圈将其松开。接着，向外拉出旋钮，上下滑动座杆（F）至所需位置，然后再松开旋钮。稍微上下移动座杆，确保座杆旋钮装入了座杆上的一个调节孔。然后，顺时针拧紧座杆旋钮。



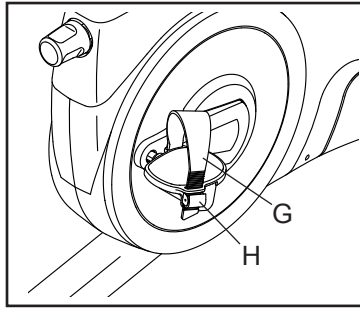
如何调整车座的前后位置

要调整车座的前后位置，请先将图中所示的车座旋钮（C）拧松几圈。然后，前后移动车座（D）至所需位置，再拧紧车座旋钮。



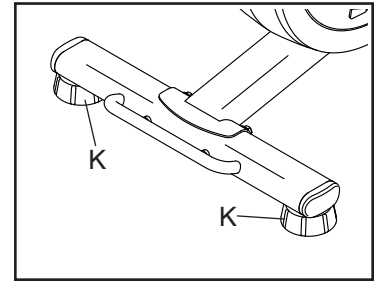
如何调整踏板束带

要调紧踏板束带 (G)，请向下拉束带末端。要调松踏板束带，请按下突舌 (H) 并向上拉束带。



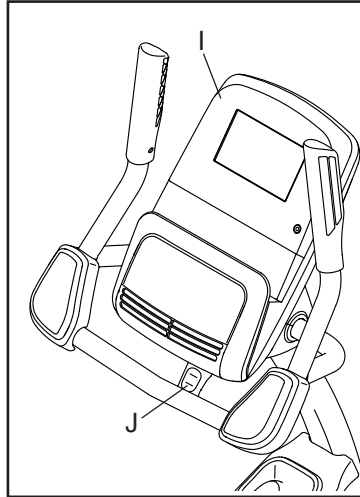
如何调平健身车

如果健身车在使用过程中出现轻微晃动，请旋转后稳定器上的一个或两个调平脚 (K)，直到晃动消失。

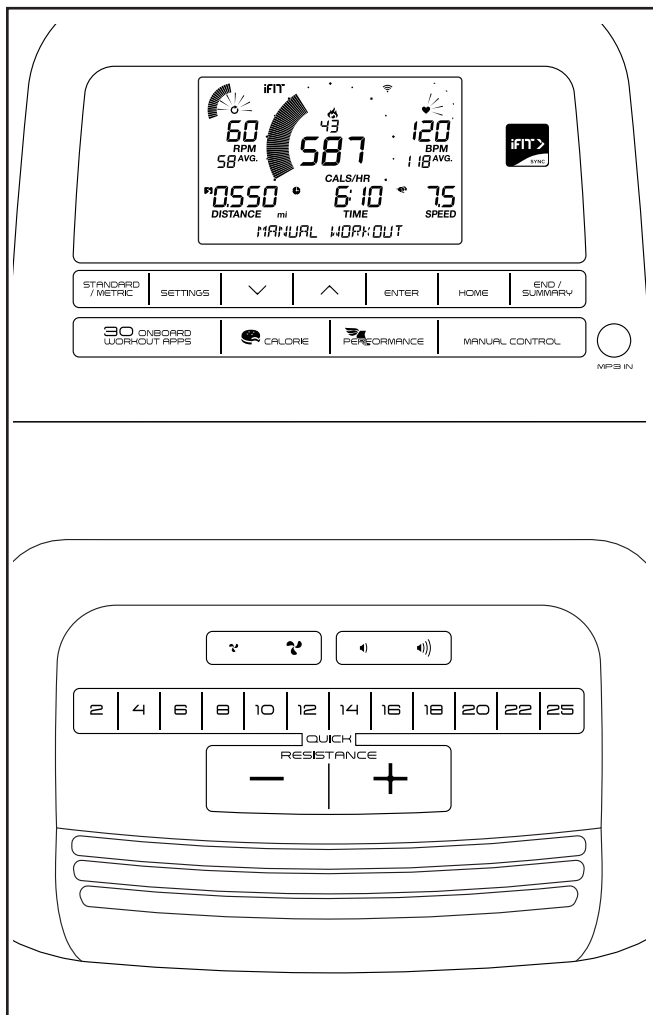


如何调整控制台

控制台 (I) 可以调整到多个角度。要调整控制台，请转动控制台旋钮 (J)，直到控制台达到所需角度。



控制台图解



控制台的功能

这款先进的控制台拥有一系列优秀功能，让您更为有效、愉快地训练。

在使用控制台的手控模式时，您可触摸按钮来改变踏板的阻力。

运动过程中，控制台上的显示屏会不间断地显示反馈信息。您还可通过手柄式心率监测器或兼容心率监测器测量心率值。有关购买可选购的心率胸带的详细信息，请参见第 20 页。

您也可以将平板电脑连接到控制台并使用 iFit® Bluetooth Tablet 应用记录并追踪您的训练信息。

控制台还配备多款预置训练程序。每套训练程序均可自动改变踏板阻力，引导您有效完成训练。

功率训练程序通过改变踏板阻力将您的输出功率保持在目标水平。

您甚至可以将个人音频播放机连接到控制台的音响系统并在锻炼时听您喜爱的音乐或有声读物。

要使用手控模式，请参见第 15 页。要使用预置训练程序，请参见第 17 页。要使用功率训练程序，请参见第 18 页。要将平板电脑连接到控制台，请参见第 19 页。要将心率监测器连接到控制台，请参见第 19 页。要使用音响系统，请参见第 20 页。要更改控制台设置，请参见第 20 页。

注意：若显示屏表面覆有塑料薄膜，请将其撕下。

注意：控制台能够以英里或者公里为单位显示速度和里程。要改变计量单位，请反复按 STANDARD/METRIC (标准/公制) 按钮。为了简单起见，本节中的所有说明均以公里为单位。

如何使用手控模式

1. 开启控制台。

开始蹬踏或者按控制台上的任意按钮来开启控制台。

当您开启控制台后，显示屏就会点亮并伴有提示音，控制台可供使用。

2. 选择手控模式。

按 **MANUAL CONTROL**（手动控制）按钮可以选择手控模式。

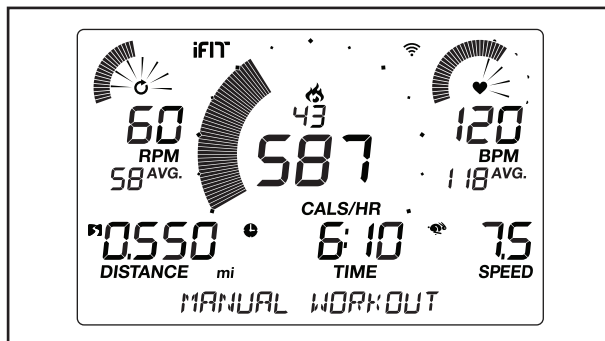
3. 根据需要改变踏板的阻力。

在您蹬踏时，可以通过按 **QUICK RESISTANCE**（快调阻力）增减按钮或者带数字编号的 **QUICK RESISTANCE** 按钮之一来改变踏板阻力。

注意：按下按钮后需稍等片刻，踏板才能达到选定的阻力设定值。

4. 用显示屏跟踪您的训练进度。

显示屏可显示下列训练信息：



火焰图标（卡路里）：如果您选择手控模式，该显示区域会显示您已经消耗的大致卡路里数。如果您选择预置训练程序，该显示区域会显示还需消耗的大致卡路里数或您已经消耗的大致卡路里数。

CALS/HR（卡路里/小时）：该显示区域会显示您每小时大致消耗的卡路里数。

DISTANCE（里程）：该显示区域会显示您已经骑行的英里（mi）或公里（km）数。

BPM（脉搏跳动次数）：如果您使用手柄式心率监测器或可选购的心率胸带（参见步骤 5），该显示区域会显示您的心率（每分钟跳动次数，BPM）。

BPM AVG（平均脉搏跳动次数）：如果您使用手柄式心率监测器或可选购的心率胸带（参见步骤 5），该显示区域会显示您的平均心率（每分钟跳动次数，BPM）。

RESISTANCE（阻力）：该显示区域会在每次阻力变化时将踏板的阻力值显示数秒。

RPM：该显示区域会以每分钟转数（RPM）为单位显示您的蹬踏速度。

RPM AVG（平均 RPM）：该显示区域会以每分钟转数（RPM）为单位显示您的平均蹬踏速度。

SPEED（速度）：该显示区域会以公里或英里每小时为单位显示您的蹬踏速度。要改变计量单位，请反复按 **STANDARD/METRIC**（标准/公制）按钮。

TIME（时间）：如果您选择手控模式，该显示区域会显示已用时间。如果您选择预置训练程序，该显示区域会显示程序的剩余时间或已用时间。

WATTS（功率）：该显示区域会以瓦特为单位显示您大致的输出功率。

AVG（平均功率）：该显示区域会以瓦特为单位显示您训练时大致平均输出功率。

扫描模式和优先模式：在扫描模式下，卡路里值和功率会交替循环显示。要持续显示（优先模式）卡路里值或功率，请反复按 **ENTER**（确认）按钮旁边的增减按钮，直到出现所需的显示模式。要返回扫描模式，请反复按增加按钮，直到出现 **SCAN**（扫描）字样。



按 **HOME**（主页）按钮可以退出训练程序并返回主菜单。如有必要可再次按 **HOME** 按钮。

按 **END/SUMMARY**（结束/总结）按钮可以退出训练程序和查看训练总结。训练总结会在显示屏上显示数秒。

按音量增减按钮改变控制台的音量大小。

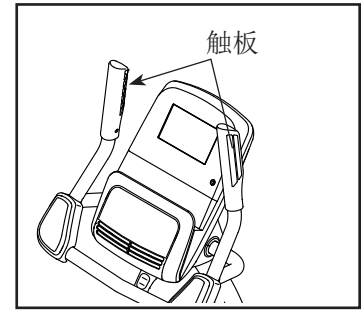


5. 如有需要，可测量心率。

您可以使用手柄式心率监测器或者可选购的心率胸带测量您的心率（可选心率胸带相关信息请参见第 20 页）。注意：本控制台兼容 **BLUETOOTH® Smart** 心率监测器。

注意：如果您同时使用两种心率监测器，心率胸带将优先选用。

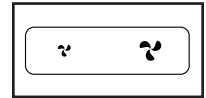
如果手柄式心率监测器的金属触板上覆有塑料薄膜，请将其撕下。要测量您的心率，请握住手柄式心率监测器并让掌心贴住触板。检测过程中请勿移动双手或将触板握得太紧。



心率监测器检测到您的脉搏后，显示屏上会显示您的心率。为测得最准确的心率，请握住金属触板至少 **15** 秒。

6. 如有需要，可开启风扇。

风扇有多档速度设置，包括自动模式。如果您选择自动模式，风扇速度会随着您训练强度的增减而相应变化。反复按风速高低按钮来选择风扇转速或关闭风扇。



注意：如果踏板超过 30 秒没有动作，风扇就会自动关闭。

7. 锻炼结束后，控制台会自动关闭。

如果数秒内踏板没有动作，就会触发一连串提示音，控制台会暂停，屏幕显示会暂停。

如果踏板数分钟内没有动作，控制台就会关闭，屏幕显示会重置。

注意：控制台配备有演示模式，用于在商场展本健身车。启动演示模式后，控制台会显示预置的演示内容。要关闭演示模式，请参见第 20 页“如何更改控制台设置”。

如何使用预置训练程序

1. 开启控制台。

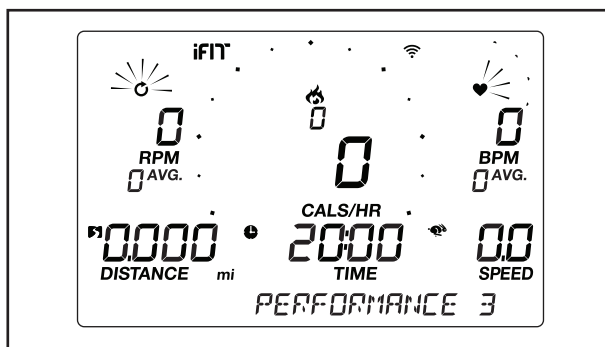
开始蹬踏或者按控制台上的任意按钮来开启控制台。

当您开启控制台后，显示屏就会点亮并伴有提示音，控制台可供使用。

2. 选择预置训练程序。

要选择预置训练程序，请反复按所需的 **WORKOUT APPS**（训练应用）按钮，直至显示屏上显示所需程序。

如果您选择预置训练程序，显示屏上会显示程序的名称和时长或将消耗的卡路里数。



显示屏上还会显示该训练程序的最大速度和阻力值。

3. 踩动踏板来启动训练程序。

每套训练程序都分成若干时长一分钟的小节。每个小节都有对应的阻力和目标速度值。注意：可为连续的小节预设相同的阻力和/或速度值。

每个小节结束时，椭圆机会发出一连串提示音。如果下一小节设置了不同的阻力和/或速度值，该阻力和/或速度值会在显示屏上显示来提醒您。然后踏板的阻力就会改变。

在锻炼时，请将您的蹬踏速度保持在当前小节的目标速度上下。

重要事项：目标速度的意义仅是在训练时激励您。您实际的蹬踏速度可能会低于目标速度。请确保您的蹬踏速度让自己感到舒适。

如果当前小节的阻力值过高或过低，您可以按下 **QUICK RESISTANCE**（快调阻力）按钮来手动覆盖原有设置。**重要事项：**当程序的当前小节结束时，踏板会自动调整到下一个小节的阻力设定值。

训练程序会照此继续直到最后一小节结束。要随时暂停训练程序，停止蹬踏即可。显示屏上的时间会闪烁。要继续训练，只需继续蹬踏即可。

要结束训练程序，请按 **END/SUMMARY**（结束/总结）按钮。训练总结会在显示屏上显示数秒。

4. 用显示屏跟踪您的训练进度。

参见第 15 页步骤 4。

5. 如有需要，可测量心率。

参见第 16 页步骤 5。

6. 如有需要，可开启风扇。

参见第 16 页步骤 6。

7. 锻炼结束后，控制台会自动关闭。

参见第 16 页步骤 7。

如何使用功率训练程序

1. 开启控制台。

开始蹬踏或者按控制台上的任意按钮来开启控制台。

当您开启控制台后，显示屏就会点亮并伴有提示音，控制台可供使用。

2. 选择功率训练程序。

要选择功率训练程序，请反复按 **PERFORMANCE**（高强度训练）按钮，直到菜单上最后一个训练程序出现。显示屏上将显示功率训练程序的名称和目标功率设定值。

3. 输入目标功率设定值。

要输入目标功率设定值，请按 **QUICK RESISTANCE**（快调阻力）增减按钮。

4. 踩动踏板来启动训练程序。

在训练过程中，控制台会定期比较您的输出功率和目标功率设定值。

在蹬踏时，请调整您的蹬踏速度，让您的输出功率保持在目标功率设定值附近。

如果您的输出功率低于或超出目标功率设定值太多，踏板阻力就会自动增减来让您的输出功率接近目标功率设定值。

要在训练中随时改变目标功率设定值，请按 **QUICK RESISTANCE** 增减按钮。

训练程序会照此无限期继续下去。要暂停控制台，只需停止蹬踏。当控制台暂停时，显示屏上的时间会闪烁。要继续训练，只需继续蹬踏即可。

5. 用显示屏跟踪您的训练进度。

参见第 15 页步骤 4。

6. 如有需要，可测量心率。

参见第 16 页步骤 5。

7. 如有需要，可开启风扇。

参见第 16 页步骤 6。

8. 锻炼结束后，控制台会自动关闭。

参见第 16 页步骤 7。

如何将平板电脑连接到控制台

控制台支持通过蓝牙连接平板电脑（借助 iFit Bluetooth Tablet 应用）和兼容的心率监测器。注意：不支持其他蓝牙连接。

1. 在平板电脑上下载 iFit Bluetooth Tablet 应用并安装。

在 iOS® 或 Android™ 平板电脑上，打开 App StoreSM 或 Google Play™ 商店，搜索免费 iFit Bluetooth Tablet 应用，然后安装该应用。确保开启了平板电脑的蓝牙选项。

然后，打开 iFit Bluetooth Tablet 应用，按照说明配置 iFit 帐户并自定义设置。

2. 根据需要，将心率监测器连接到控制台。

如果您要将心率监测器和平板电脑都连接到控制台，必须先连接心率监测器，然后连接平板电脑。参见右侧“如何将心率监测器连接到控制台”。

3. 将平板电脑连接到控制台。

按控制台上的 iFit Sync 按钮，显示屏上将显示控制台配对数字。然后，按照 iFit Bluetooth Tablet 应用内的说明将平板电脑连接到控制台。

连接建立后，控制台上的 LED 灯将变成蓝光常亮。

4. 记录并追踪您的训练信息。

按照 iFit Bluetooth Tablet 应用内的说明记录并追踪您的训练信息。

5. 如有需要，将平板电脑从控制台断开。

要从控制台断开平板电脑，请先在 iFit Bluetooth Tablet 应用中选择断开连接选项。然后，按住控制台上的 iFit Sync 按钮，直到控制台上的 LED 灯变成绿色常亮。

注意：控制台和其他设备（包括任何平板电脑、心率监测器等）的所有蓝牙连接都将断开。

如何将心率监测器连接到控制台

本控制台兼容所有 BLUETOOTH Smart 心率监测器。

要将您的 BLUETOOTH Smart 心率监测器连接到控制台，请按控制台上的 iFit Sync 按钮；显示屏上将显示控制台配对数字。连接建立后，控制台上的 LED 灯将闪烁两次红光。

注意：如果控制台附近不止一个兼容心率监测器，控制台会连接信号最强的心率监测器。

要从控制台断开心率监测器，请按住控制台上的 iFit Sync 按钮，直到控制台上的 LED 灯变成绿色常亮。

注意：控制台和其他设备（包括任何平板电脑、心率监测器等）的所有蓝牙连接都将断开。

如何使用音响系统

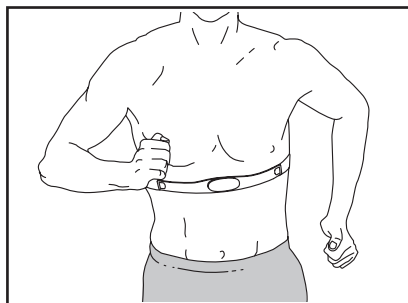
训练时，要使用控制台的立体声音响系统来播放音乐或有声读物，请将音频线一端的 3.5 毫米插头（未附带）插入控制台的插孔内，将另一端的 3.5 毫米插头插入个人音频播放机的插孔内；确保音频线缆完全插入。注意：可到当地电子产品商店购买音频线。

接着，按个人音频播放机上的播放按钮。使用控制台上的音量增减按钮或者通过个人音频播放机的音量控制来调节音量。



可选购的心率胸带

不管您的目标是燃烧脂肪还是强化心血管系统，在训练过程中保持合理心率都是获得最佳效果的关键。可选购的心率胸带让您能够在锻炼过程中持续监测心率，助您实现自己的健身目标。要购买心率胸带，请参见本手册封面。



注意：本控制台兼容所有 BLUETOOTH Smart 心率监测器。

如何更改控制台设置

1. 选择设置模式。

要选择设置模式，请按 **SETTINGS**（设置）按钮。显示屏上将显示设置信息。

2. 浏览设置模式。

如果您选择设置模式，显示屏上会显示几个可选屏幕。反复按 **ENTER**（确定）按钮旁的增减按钮来选择所需的可选屏幕。

显示屏下部将显示所选屏幕的说明。请确保您遵照显示屏下部显示的说明进行操作。

3. 根据需要改变设置。

UNITS（单位）：显示屏上显示当前选中的计量单位。要改变计量单位，请反复按 **ENTER** 按钮。若要以英里为单位，则选择 **ENGLISH**（英制）若要以公里为单位，则选择 **METRIC**（公制）。

CONTRAST LEVEL（对比度）：显示屏上显示当前选中的对比度。按 **QUICK RESISTANCE**（快调阻力）增减按钮调整对比度。

USAGE INFORMATION（使用信息）：显示屏会显示健身车已使用时间和骑行里程（用英里或公里表示）总数。

Demo（演示）：控制台配备有演示模式，用于在商场展本健身车。反复按 **QUICK RESISTANCE** 增加按钮来开启或关闭演示模式。

4. 退出设置模式。

按 **SETTINGS** 按钮退出设置模式。

维护和故障检修

维护

定期维护对于保持最佳性能和减少磨损至关重要。每次使用健身车前，请检查所有零部件并适当紧固。及时替换磨损零件。

用湿布蘸取少量温和肥皂水清洁健身车。**重要事项：**为避免损伤控制台，请勿将液体放在控制台附近，并避免阳光直射。

控制台故障检修

如果控制台显示屏上出现线条，请参见第 20 页的“如何更改控制台设置”并调整显示屏对比度。

如果在您使用手柄式心率监测器时，控制台未能显示您的心率，请参见第 16 页步骤 5。

如果您需要更换电源适配器，请致电本手册封面上的电话号码。**重要事项：**为避免损坏控制台，请只使用制造商提供的合规电源适配器。

如何调整传动带

如果您蹬踏时踏板打滑，甚至将阻力水平调节至最高仍会打滑，传动带可能需要调整。**在您调整传动带前，请拔出电源适配器。**

参见第 11 页组装步骤 11。使用活动扳手逆时针拧右踏板（21）并将其取下。注意：顺时针转动右踏板，将其重新装上。

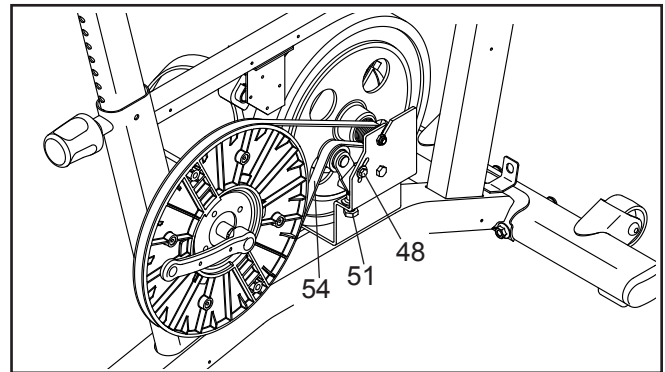
参见第 10 页组装步骤 10。卸下座杆（6）。然后，松开座杆旋钮（27），将其向外拉，然后使用活动扳手将其卸下。

参见第 27 页分解图 B。从前护罩盖（9）上取下 M4 x 16mm 平头螺丝（94）。然后，用标准螺丝刀松开前护罩盖并将其滑开。

接着，从后护罩盖（7）上取下两颗 #8 x 16mm 螺丝（34）。接着，用标准螺丝刀卸下后护罩盖。

从左右护罩（10, 11）上取下十二颗 #8 x 16mm 螺丝（34）和三颗 M4 x 22mm 螺丝（84）。然后，取下右护罩。

参见下图。拧松 M6 x 20mm 螺丝（48）。然后，拧紧 M10 x 65mm 螺丝（51）直到传动带（54）绷紧。然后，重新拧紧 M6 x 20mm 螺丝。

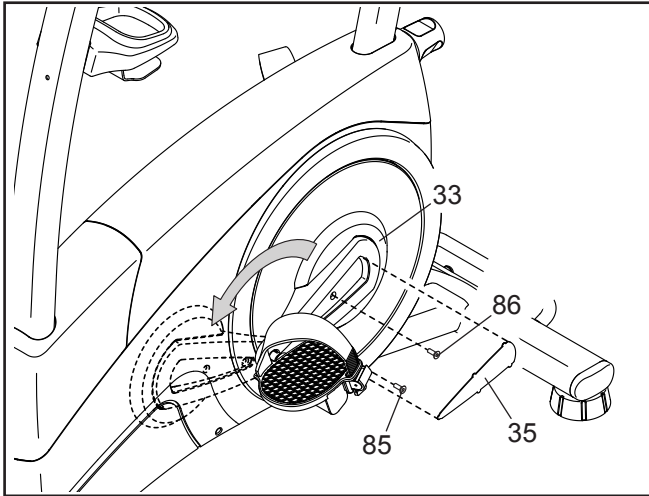


重新安装卸下的所有零件，插上电源适配器。

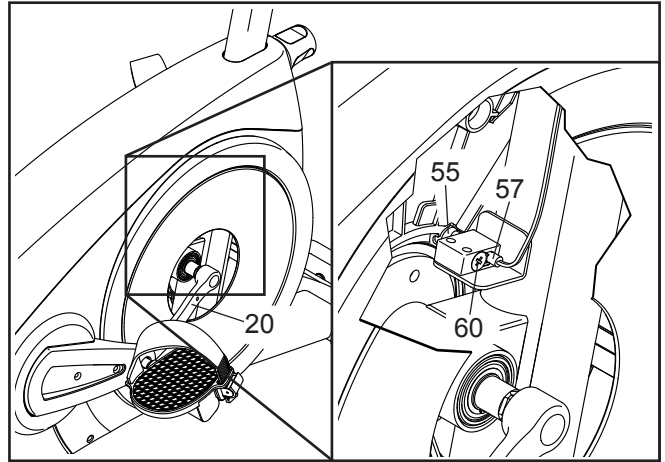
如何调整磁簧开关

如果控制台无法正确显示反馈信息，您可能需要调整磁簧开关。在您调整磁簧开关前，请拔出电源适配器。

用小号标准螺丝刀小心地将左盖板镶片（35）从左曲柄臂盖（33）上撬下。接着，卸下 M5 x 12mm 螺丝（85）和 M5 x 21mm 螺丝（86）。然后，将左曲柄臂盖转到旁边。



找到磁簧开关（57）。转动左曲柄臂（20），直到磁铁（55）对准磁簧开关。接着，拧松 M5 x 16mm 平头螺丝（60），将磁簧开关稍微靠近或远离磁铁滑动，然后重新拧紧平头螺丝。



插上电源适配器，然后将左曲柄臂（20）转动片刻。重复上述操作，直到控制台能够正确显示反馈信息。

正确调整磁簧开关后，装回您取下的零件。

运动指导

警告：开始运动前请先咨询医生。这一点对于 35 岁以上或有健康问题的人士尤为重要。

心率监测器并非医疗设备。很多因素都可以影响心率读数的准确度。心率监测器只能作为运动辅助工具，用以确定心率的大体趋势。

以下指导将有助于规划您的训练程序。如果需要详细运动信息，请购买相关书籍或咨询医生。请牢记：营养合理和休息充足是训练取得圆满结果的必要条件。

运动强度

无论您的目标是燃烧脂肪还是增强自身的心血管系统，正确的运动强度对获得理想结果至关重要。以自己的心率为指导，您可以找到适当的运动强度。下表列出了燃烧脂肪和有氧运动的推荐心率值。

165	155	145	140	130	125	115	❤️
145	138	130	125	118	110	103	❤️
125	120	115	110	105	95	90	❤️
20	30	40	50	60	70	80	

要找到适合自己的强度，首先在图表底部位置找到自己的年龄（年龄请四舍五入至靠近的年龄段）。然后找到自己年龄上方对应的三个数字。这三个数字确定了您的“训练区域”。最小的数值是燃烧脂肪的推荐心率值，中间的数值是最大限度燃烧脂肪的推荐心率数值，最大的数值是有氧运动的推荐心率数值。

燃烧脂肪：要有效燃烧脂肪，必须以相对较低的强度长时间运动。运动刚开始几分钟，身体会消耗碳水化合物卡路里提供能量。之后，身体才开始消耗储存的脂肪提供能量。如果您的目标是燃烧脂肪，请调节运动强度直到心率接近训练区域的下限数值。要最大限度地燃烧脂肪，请调节运动强度直到心率接近训练区域的中间数值。

有氧运动：如果您的目标是增强心肺功能，您就必须进行有氧运动。有氧运动是指需要大量氧气的长时间运动。进行有氧运动时，请调节运动强度直到心率接近训练区域的上限数值。

运动指导

热身运动：每次开始运动前先进行 5 至 10 分钟的伸展练习和低强度练习。适当的热身运动可以提高体温和心率，促进血液循环，从而为后面的运动做准备。

训练区域运动：保持心率处于您的训练区域，运动 20 至 30 分钟。（在运动开始的最初几周，请不要使心率保持在训练区域内超过 20 分钟）。运动时，要有规律地深呼吸，切勿屏住呼吸。

放松运动：正式运动完成后，要预留 5 至 10 分钟做伸展运动来进行放松。这样可以增加肌肉的柔韧性，有助于防止运动后出现不适。

运动频率

为了维持和改善身体状况，需要每周完成三次运动，两次运动之间至少休息一天。几个月之后，您就可以完成每周五次运动的运动量。当然，这必须根据您的自身情况与需要而定。记住，通往成功之门的钥匙就是让运动成为您日常生活中定期进行、令人愉快的一部分。

伸展运动推荐

右图列出了几种基本伸展运动的正确姿势。做伸展运动时动作要慢，不可突然动作。

1. 轻触脚趾伸展运动

站立时双膝微曲，臀部以上缓缓前伏。手尽可能地向下轻触脚趾时，让背部和肩部放松。保持动作 15 秒之后放松。重复上述动作三次。伸展部位：韧带、膝盖内侧和背部。

2. 韧带伸展运动

采取坐姿，一腿前伸。将另一只脚的底靠向身体，放在伸出的腿的大腿内侧。手尽可能地向前轻触脚趾。保持动作 15 秒之后放松。每条腿重复动作三次。伸展部位：韧带、腰背和腹股沟。

3. 小腿/脚踵伸展运动

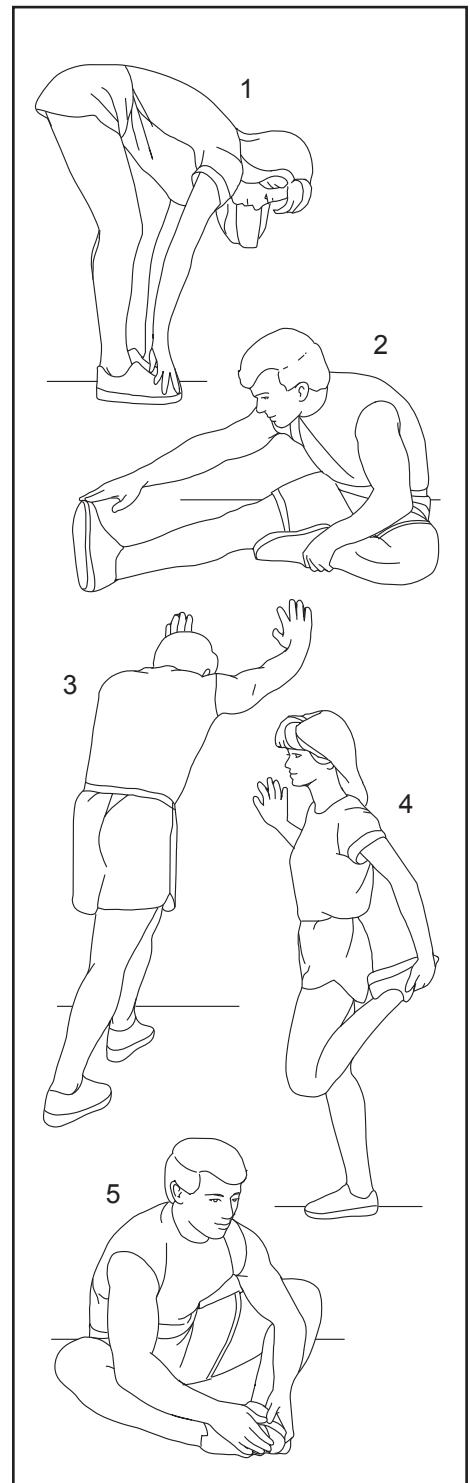
两腿前后站立，身体前探，双手抵墙。后面一条腿蹬直，脚平贴在地板上。前腿弯曲，身体前倾，臀部向墙面前移。保持动作 15 秒之后放松。每条腿重复动作三次。要进一步伸展跟腱，可同时弯曲后腿。伸展部位：小腿、跟腱和脚踝。

4. 股四头肌伸展运动

一只手扶墙保持平衡，另一只手向后抓脚。使脚后跟尽量靠近臀部。保持动作 15 秒之后放松。每条腿重复动作三次。伸展部位：四头肌和臀部肌肉。

5. 大腿内侧伸展运动

采取坐姿，脚掌相对，膝盖外翻。将脚尽可能地拉近腹股沟部位。保持动作 15 秒之后放松。重复上述动作三次。伸展部位：四头肌和臀部肌肉。



零件清单

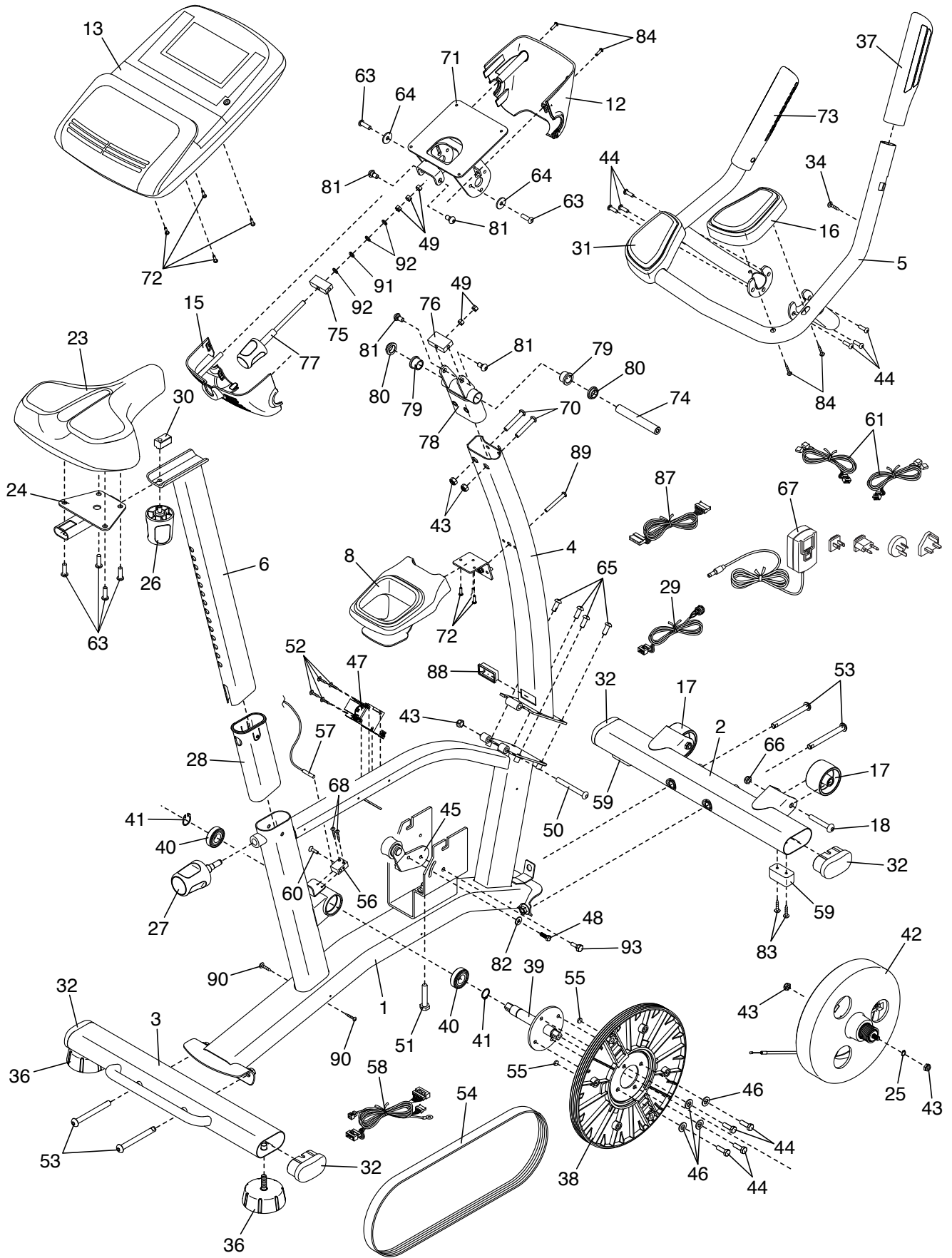
型号: NTEVEX75017.1 R1217A

索引号	数量	说明	索引号	数量	说明
1	1	支架	49	5	旋钮螺母
2	1	前稳定器	50	1	M8 x 76mm 螺栓
3	1	后稳定器	51	1	M10 x 65mm 螺丝
4	1	立柱	52	4	#10 x 12mm 螺丝
5	1	把手	53	4	M10 x 98mm 螺丝
6	1	座杆	54	1	传动带
7	1	后护罩盖	55	2	磁铁
8	1	储物槽	56	1	夹具
9	1	前护罩盖	57	1	磁簧开关/线束
10	1	右护罩	58	1	下线束
11	1	左护罩	59	2	稳定器支脚
12	1	前转轴盖	60	1	M5 x 16mm 平头螺丝
13	1	控制台	61	2	脉搏线束
14	2	环形护罩	62	2	M8 法兰螺丝
15	1	后转轴盖	63	6	M8 x 16mm 螺丝
16	1	右扶手	64	2	M8 垫圈
17	2	轮子	65	4	M8 x 20mm 螺丝
18	2	M10 x 62mm 螺栓	66	2	M10 锁紧螺母
19	1	右曲柄臂	67	1	电源适配器
20	1	左曲柄臂	68	2	M4 x 19mm 螺丝
21	1	右踏板/束带	69	2	夹紧螺母
22	1	左踏板/束带	70	2	M8 x 50mm 螺栓
23	1	车座	71	1	转轴支架
24	1	车座托架	72	7	M4 x 16mm 螺丝
25	1	小卡簧	73	1	左脉搏握把
26	1	车座旋钮	74	1	转轴
27	1	座杆旋钮	75	1	小垫块
28	1	座杆套	76	1	大垫块
29	1	电源插座/线束	77	1	控制台旋钮
30	1	车座托座	78	1	转轴管
31	1	左扶手	79	2	大衬套
32	4	稳定器端盖	80	2	小衬套
33	2	曲柄臂盖	81	4	M8 x 15mm 带肩螺丝
34	16	#8 x 16mm 螺丝	82	1	M6 垫圈
35	2	盖板镶片	83	4	M4 x 32mm 螺丝
36	2	调平脚	84	9	M4 x 22mm 螺丝
37	1	右脉搏握把	85	2	M5 x 12mm 螺丝
38	1	皮带轮	86	2	M5 x 21mm 螺丝
39	1	曲柄	87	1	上线束
40	2	曲柄轴承	88	1	索环
41	2	大卡簧	89	1	M6 x 50mm 螺丝
42	1	旋转机构	90	2	M5 x 16mm 螺丝
43	5	M8 防松螺母	91	1	M8 开口垫圈
44	10	M8 x 12mm 螺丝	92	3	M8 小垫圈
45	1	导轮	93	1	M6 x 16mm 螺丝
46	4	M8 黑色开口垫圈	94	1	M4 x 16mm 平头螺丝
47	1	阻力马达	*	-	用户手册
48	1	M6 x 20mm 螺丝			

注意: 零件规格若有变化, 恕不另行通知。要了解订购替换零件的信息, 请参见本手册封底。*图中未显示这些零件。

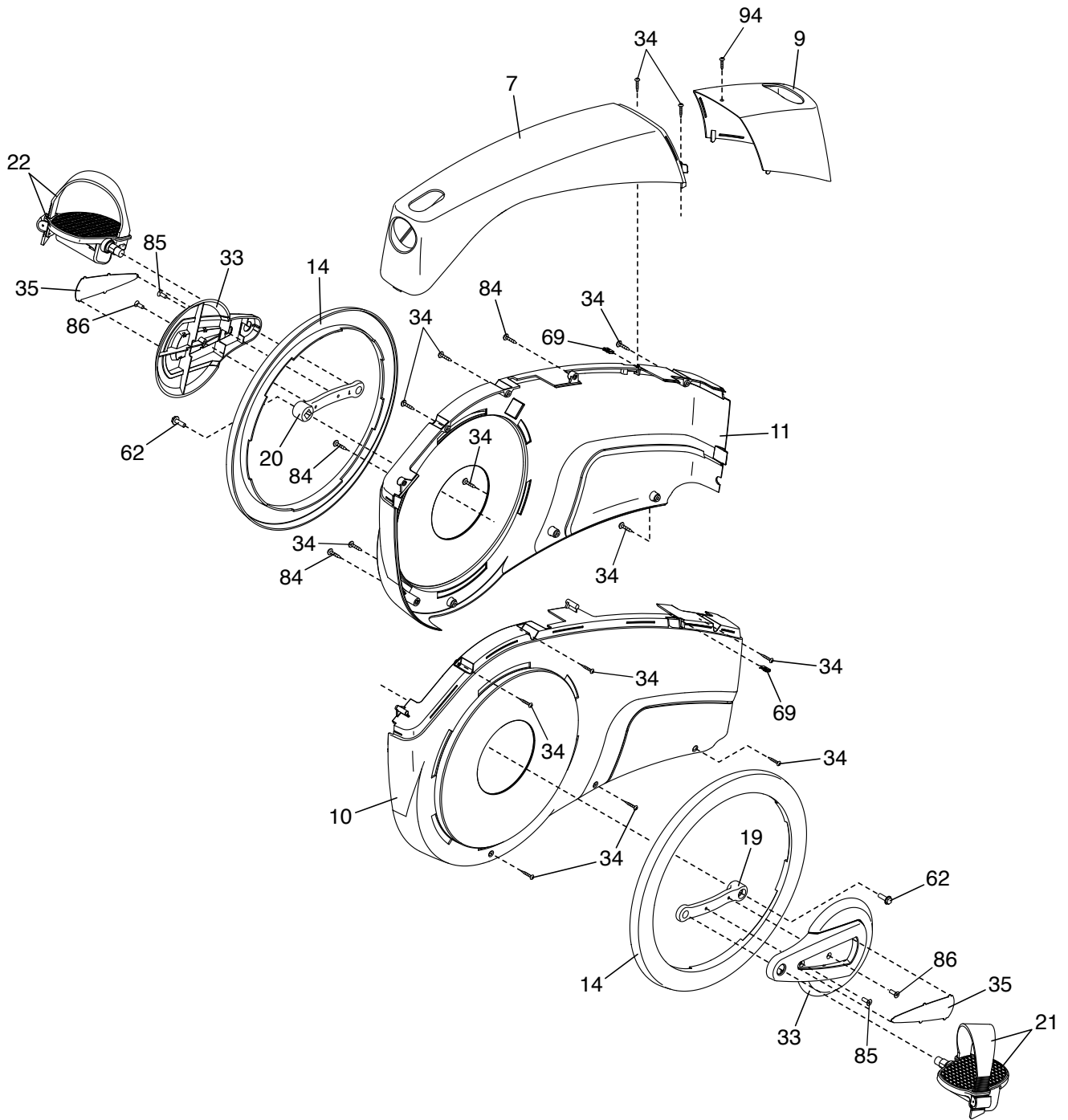
分解图 A

型号: NTEVEX75017.1 R1217A



分解图 B

型号: NTEVEX75017.1 R1217A



售后服务

若需维修、咨询、投诉等售后服务，请联系 ICON 授权经销商。

为方便我们向您提供帮助，请准备好以下信息：

- 产品型号和产品序列号（参见用户手册封面）
- 产品名称（参见用户手册封面）
- 零件索引号及说明（参见本手册结尾处的“零件清单”和“分解图”）

有限担保

ICON 授权经销商（经销商）保证，在正常的使用和维护下，本产品在工艺和材料上不会出现问题。从购买之日起，马达和零部件的保修期均为 1 年。

此担保仅对原始购买客户有效。经销商的责任仅限于：通过授权的维修中心，由经销商来选择对产品进行更换或维修。所有的维修服务必须由经销商事先授权。对于遭受运货损坏、滥用、误用、不适当和不正常使用或非经销商授权的维修中心的维修而造成的产品损坏，经销商不承担责任；对于商业用途、租借用途或用于商店陈列展示的产品，经销商不承担责任。经销商也不承担上述担保责任以外的任何责任。

对于因产品的使用和性能而造成的或与之相关的间接的、特殊的或连带的损害，涉及经济、财产、收入、利润方面的损害，趣味性和效用方面的损失，由于搬迁和安装而产生的费用以及其它任何性质的间接损失，ICON 授权经销商不承担任何责任。

此处设定的保证能够替代所有其它保证，特殊目的下的商业性和适配度的内在保证只限于此处设定的范围和期限。

ICON 授权经销商：