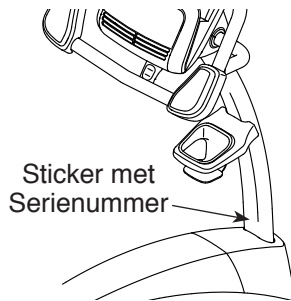


NordicTrack® GX 4.4 PRO

Modelnr. NTEVEX75017.1

Serienr. _____

Schrijf het serienummer hierboven voor verdere raadpleging.



KLANTENDIENST

Neem contact op met de Klantendienst (zie informatie hieronder) of neem contact op met de winkel waar u dit product gekocht heeft wanneer u nog vragen heeft of wanneer er onderdelen ontbreken of beschadigd zijn.

4021 529 7186

Maandag–Vrijdag 08:00–20:00 GMT; Zaterdag 09:00–13:00 GMT

Website:

iconsupport.eu

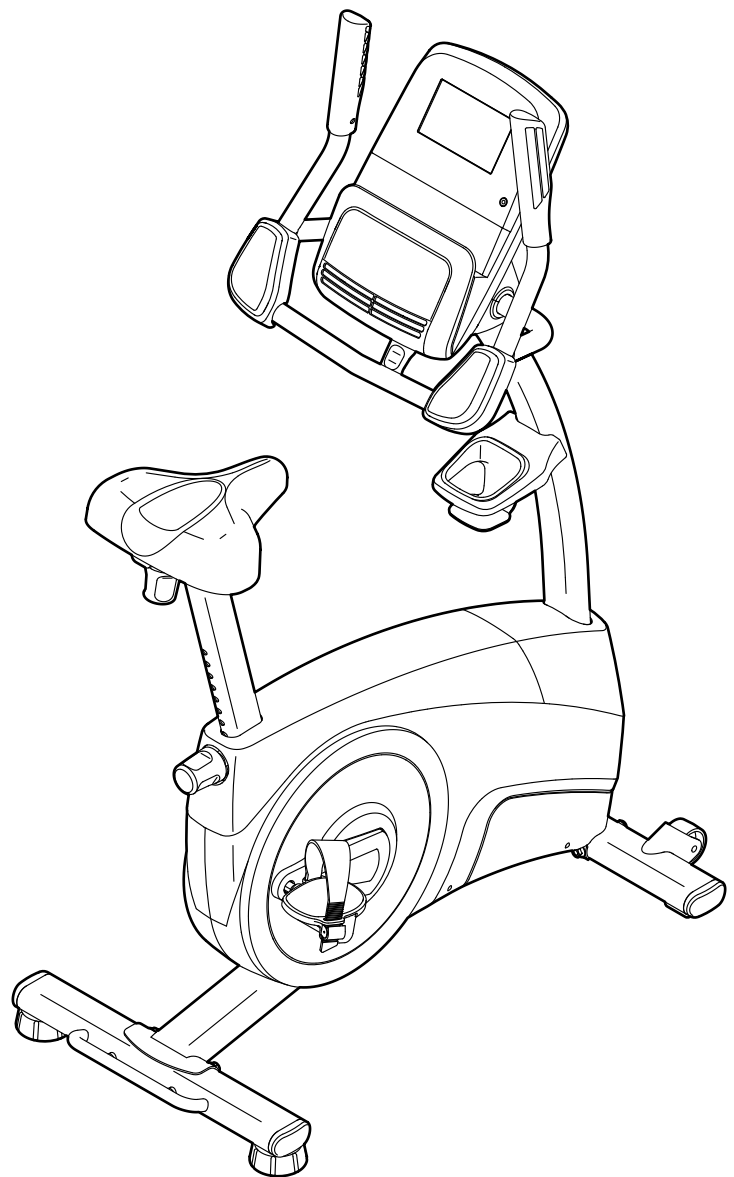
Email:

csuk@iconeurope.com

OPGELET

Lees voor gebruik van dit apparaat alle instructies en voorzorgsmaatregelen in deze handleiding. Bewaar deze handleiding voor verdere raadpleging.

GEBRUIKERSHANDLEIDING



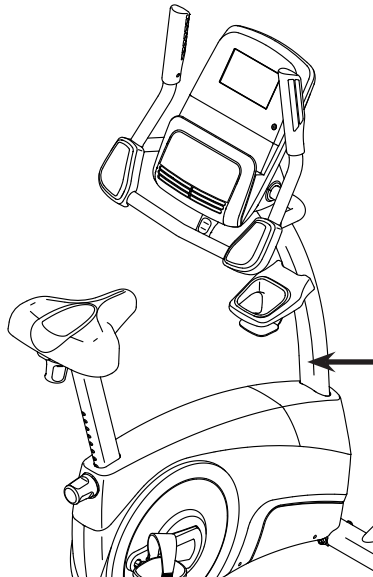
iconeurope.com

INHOUDSOPGAVE

PLAATSING WAARSCHUWINGSSTICKER	2
BELANGRIJKE VOORZORGSMAATREGELEN	3
VOORDAT U BEGINT	4
ONDERDEEL IDENTIFICATIESCHEMA	5
MONTAGE	6
HET GEBRUIKEN VAN DE TRAININGSFIETS	12
ONDERHOUD EN OPLOSSEN VAN PROBLEMEN	21
RICHTLIJNEN VOOR HET OEFENEN	23
LIJST MET ONDERDELEN	25
GEDETAILLEERDE TEKENING	26
HET BESTELLEN VAN ONDERDELEN	Achterzijde
RECYCLING INFORMATIE	Achterzijde


PLAATSING WAARSCHUWINGSSTICKER

De hier afgebeelde waarschuwingssticker wordt meegeleverd bij dit product. Bevestig de waarschuwingssticker bovenop de Engelse waarschuwing op de aangegeven locatie. Deze tekening toont de locatie van de waarschuwingssticker. **Bel, wanneer een sticker ontbreekt of niet leesbaar is, het nummer op de voorkant van deze handleiding en vraag om een gratis vervangende sticker. Plak de sticker op de aangegeven plaats.** Let op: De sticker wordt mogelijk niet op ware grootte weergegeven.



WAARSCHUWING

- Verkeerd gebruik van dit apparaat kan tot ernstig persoonlijk letsel leiden.
- Lees deze gebruikershandleiding door en volg alle waarschuwingen en gebruiksinstructies op voor U dit apparaat gaat gebruiken.
- Laat kinderen niet rond of op dit apparaat spelen.
- Het gewicht van de gebruiker kan niet meer dan 125 kg zijn.
- Niet voor therapeutisch gebruik.
- Dit product dient altijd te worden gebruikt op een vlakke ondergrond.
- Vervang de sticker wanneer deze beschadigd, onleesbaar of verwijderd is.



NORDICTRACK en IFIT zijn gedeponeerd handelsmerken van ICON Health & Fitness, Inc. App Store is een handelsmerk van Apple Inc., geregistreerd in de VS en andere landen. Android en Google Play zijn handelsmerken van Google Inc. Het woordmerk BLUETOOTH® en de logo's zijn geregistreerde handelsmerken van Bluetooth SIG, Inc. en in licentie worden gebruikt. IOS is een handelsmerk of een geregistreerd handelsmerk van Cisco in de VS en andere landen en wordt onder licentie gebruikt.

BELANGRIJKE VOORZORGSMATREGELEN

⚠ WAARSCHUWING: Lees alle belangrijke voorzorgsmaatregelen en instructies in deze handleiding en alle waarschuwingen op uw trainingsfiets voordat u deze gebruikt om het risico van ernstig letsel te verminderen. ICON is niet verantwoordelijk voor persoonlijk letsel of schade door het gebruik van dit product.

1. Het is de verantwoordelijkheid van de eigenaar om zich ervan te vergewissen dat alle gebruikers van de trainingsfiets voldoende op de hoogte zijn van alle voorzorgsmaatregelen.
2. Raadpleeg uw huisarts voordat u met dit of enig ander oefenprogramma begint. Dit is vooral belangrijk voor personen boven de 35 jaar, of personen met bestaande gezondheidsproblemen.
3. De trainingsfiets is niet bedoeld om gebruikt te worden door personen met verminderde lichamelijke, zintuiglijke of verstandelijke vermogens of met een gebrek aan ervaring en kennis, tenzij er toezicht is of tenzij zij instructie hebben ontvangen over het gebruik van de trainingsfiets door iemand die voor hun veiligheid verantwoordelijk is.
4. Gebruik de trainingsfiets alleen zoals in deze handleiding beschreven.
5. Deze trainingsfiets is alleen voor thuisgebruik bedoeld. Gebruik de trainingsfiets niet commercieel of voor verhuur.
6. Gebruik de trainingsfiets uitsluitend binnenshuis en uit de buurt van vocht en stof. Plaats de trainingsfiets niet in een garage, op een overdekt terras of bij water.
7. Plaats de trainingsfiets op een vlakke ondergrond met minstens 0,6 m vrije ruimte rondom de fiets. Leg een matje onder de trainingsfiets om uw vloer of vloerbedekking niet te beschadigen.
8. Controleer steeds bij gebruik alle onderdelen van de trainingsfiets en draai ze goed vast. Vervang versleten onderdelen meteen.
9. Houd te allen tijde kinderen jonger dan 13 en huisdieren bij de trainingsfiets vandaan.
10. Draag geschikte kleding wanneer u de trainingsfiets gebruikt. Draag nooit losse kleding die in de fiets bekneld kan raken. Draag altijd sportschoenen voor voetbescherming.
11. De trainingsfiets kan alleen gebruikt worden door mensen die niet zwaarder zijn dan 125 kg.
12. Wees voorzichtig bij het monteren en demonteren van de trainingsfiets.
13. De hartslagmonitor is geen medisch instrument. Verschillende factoren, waaronder bewegingen van de gebruiker, kunnen de nauwkeurigheid van de hartslagmetingen beïnvloeden. De hartslagmonitor dient slechts om de hartslag globaal te meten, als hulpmiddel bij het oefenen.
14. Houd uw rug tijdens het gebruik van de trainingsfiets altijd recht. Krom uw rug niet.
15. Te veel oefeningen doen kan leiden tot ernstig letsel of de dood. Als u pijn voelt, kortademig of duizelig wordt tijdens het oefenen, dient u onmiddellijk te stoppen en af te koelen.

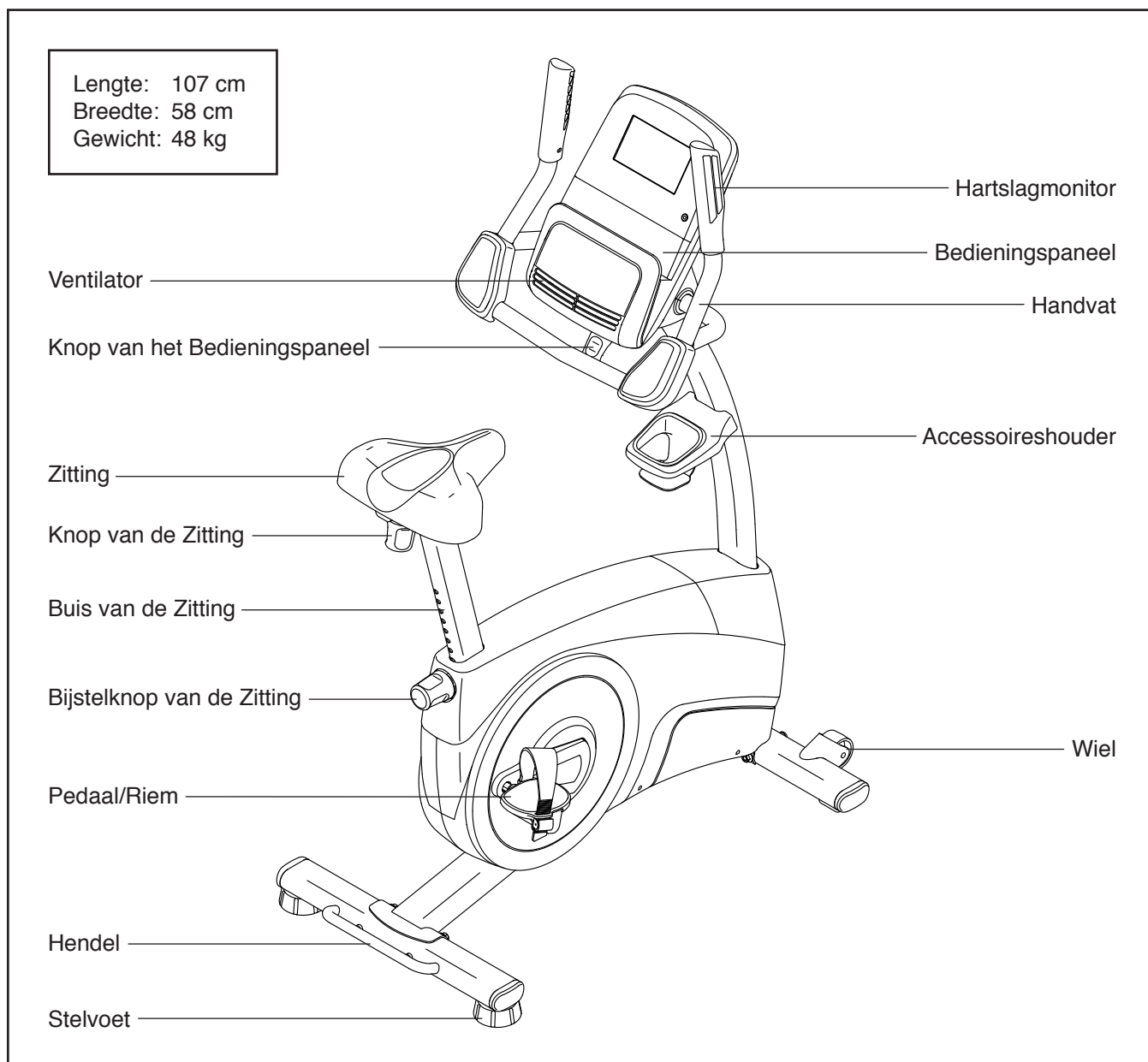
VOORDAT U BEGINT

Fijn dat u voor de revolutionaire NORDICTRACK® GX 4.4 PRO trainingsfiets heeft gekozen. Fietsen is een van de meest effectieve oefeningen voor het verbeteren van het hart- en vaatstelsel het opbouwen van uithoudingsvermogen en voor het in vorm brengen van uw volledige lichaam. De GX 4.4 PRO trainingsfiets heeft een indrukwekkend aantal mogelijkheden die ontwikkeld zijn om uw oefeningen thuis effectiever en leuker te maken.

Lees voor uw eigen welzijn deze handleiding zorgvuldig door voordat u de trainingsfiets gebruikt.

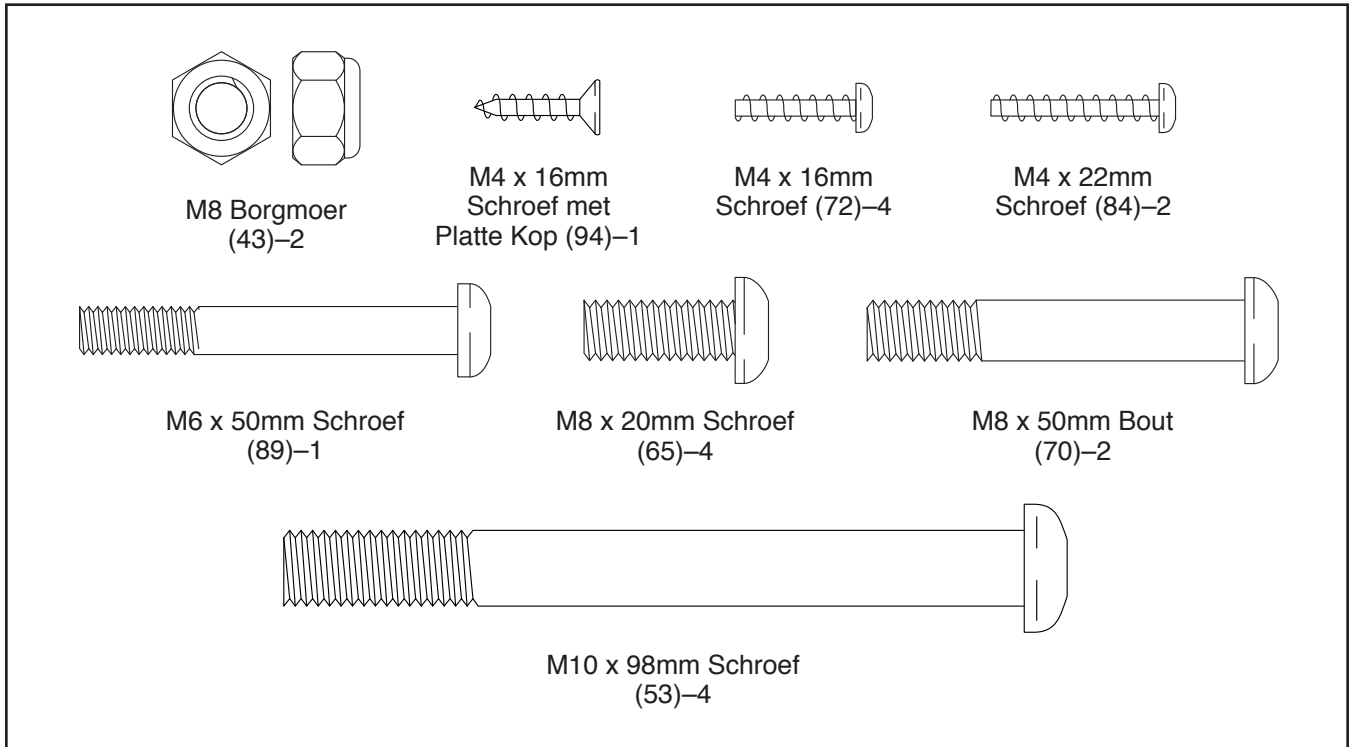
Raadpleeg de kapt van deze handleiding mocht u nog vragen hebben nadat u de handleiding hebt doorgelezen. Voordat u met ons contact opneemt, schrijf het productnummer en serienummer even op. De plaats waar u de sticker van het modelnummer en het serienummer kunt vinden wordt op de kapt van de handleiding aangegeven.

Voordat u verder leest, bekijk eerst aandachtig de tekening hieronder en de verschillende onderdelen.

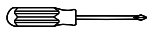



ONDERDEEL IDENTIFICATIESHEMA

Raadpleeg bij de montage de onderstaande tekeningen om de kleine onderdelen te herkennen. Het getal tussen haakjes onder iedere tekening is het nummer van het onderdeel van de LIJST MET ONDERDELEN aan het eind van deze handleiding. Het nummer naast het sleutelnummer is de hoeveelheid die nodig is voor de montage. **Let op: Wanneer u een onderdeel niet in de zak met onderdelen kunt vinden, bekijk dan of het al gemonteerd is. Er kunnen extra onderdelen zijn meegeleverd.**



MONTAGE

- De montage moet door twee personen uitgevoerd worden.
 - Plaats alle onderdelen op een open plek en verwijder het verpakkingsmateriaal. Gooi het verpakkingsmateriaal niet weg tot u volledig klaar bent met de montage.
 - De linkeronderdelen staan aangegeven met “L” of “Left” en de rechteronderdelen staan aangegeven met “R” of “Right”.
 - Zie bladzijde 5 om kleine onderdelen te kunnen herkennen.
- Naast het meegeleverde gereedschap heeft u het volgende gereedschap nodig:
 - een kruiskopschroevendraaier 
 - een instelbare sleutel 
- Montage is makkelijker met een set sleutels. Gebruik geen elektrisch gereedschap om schade aan onderdelen te voorkomen.

1. Ga naar iconsupport.eu op uw computer en registreer uw product.

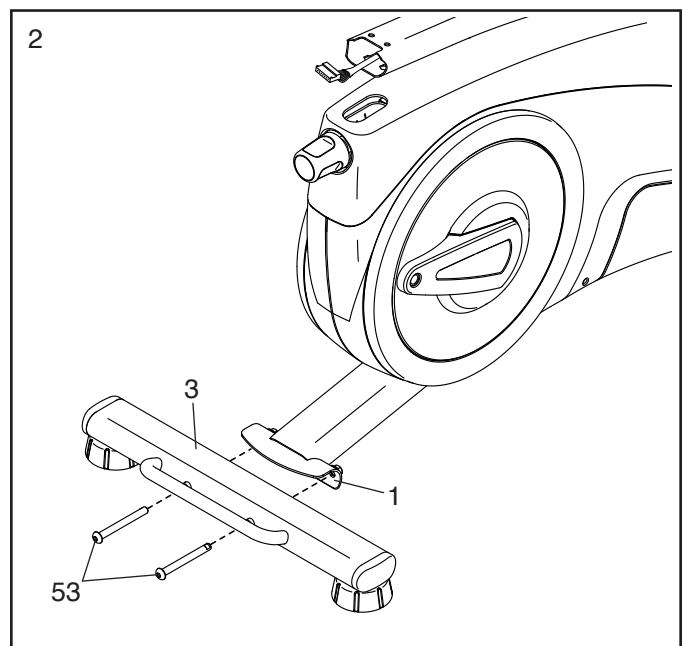
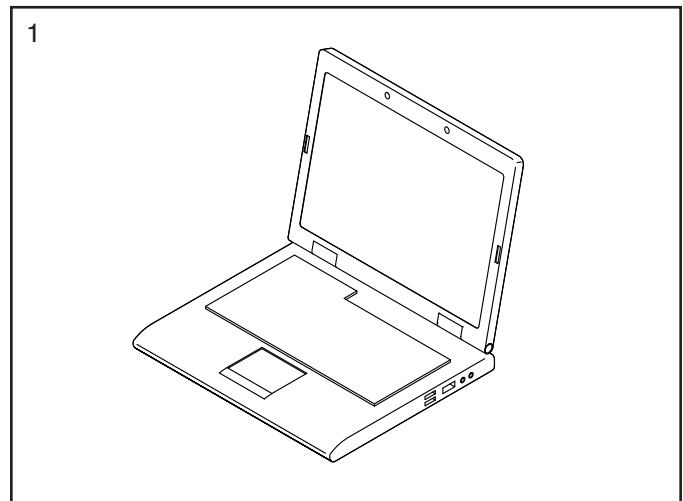
- activeert uw garantie
- bespaart u tijd als u ooit contact moet opnemen met de Klantendienst
- hiermee kunnen wij u op de hoogte stellen van upgrades en aanbiedingen

Let op: Indien u geen internettoegang heeft, belt u met de Klantendienst (zie de voorkant van deze handleiding) om uw product te registreren.

2. Plaats een stevig stuk verpakkingsmateriaal onder de achterkant van het Onderstel (1).

Maak de Achterste Stabilisator (3) aan het Onderstel (1) vast met twee M10 x 98mm Schroeven (53).

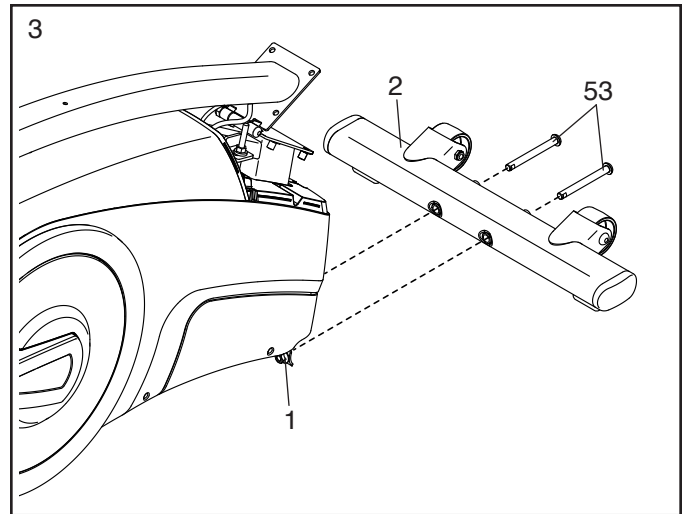
Verwijder vervolgens het verpakkingsmateriaal.



3. Plaats een stevig stuk verpakkingsmateriaal onder de voorkant van het Onderstel (1).

Maak de Voorste Stabilisator (2) aan het Onderstel (1) vast met twee M10 x 98mm Schroeven (53).

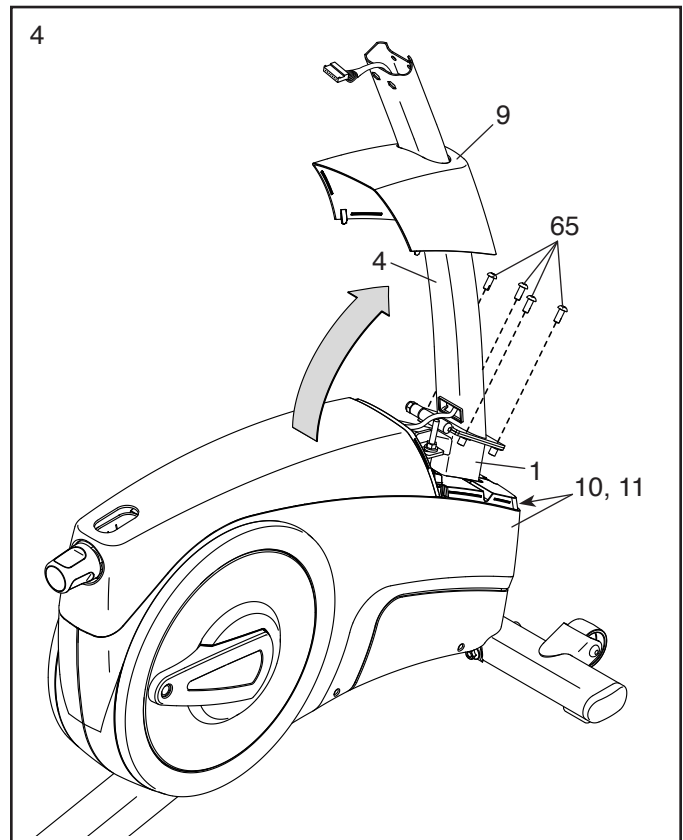
Verwijder vervolgens het verpakkingsmateriaal.



4. Breng de Staander (4) in de verticale stand met behulp van een tweede persoon. **Laat een tweede persoon de Staander vasthouden tot u deze stap heeft voltooid.**

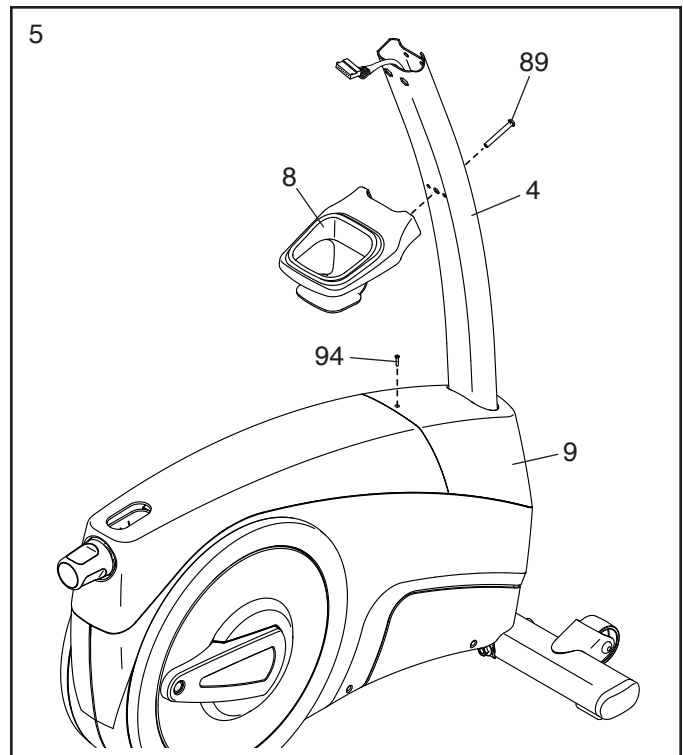
Bevestig de Staander (4) aan het Onderstel (1) met vier M4 x 20mm Schroeven (65); **draai alle Schroeven eerst aan en draai ze daarna vast.**

Richt de Voorste Beschermkap (9) zoals afgebeeld en schuif hem omlaag op de Staander (4). Druk dan de Voorste Beschermkap op het Rechter- en het Linkerscherm (10, 11).



5. Maak de Voorste Beschermkap (9) aan het Onderstel (niet afgebeeld) vast met een M4 x 16mm Schroef met Platte Kop (94).

Maak de Accessoireshouder (8) aan de Staander (4) vast met twee M6 x 50mm Schroeven (89).

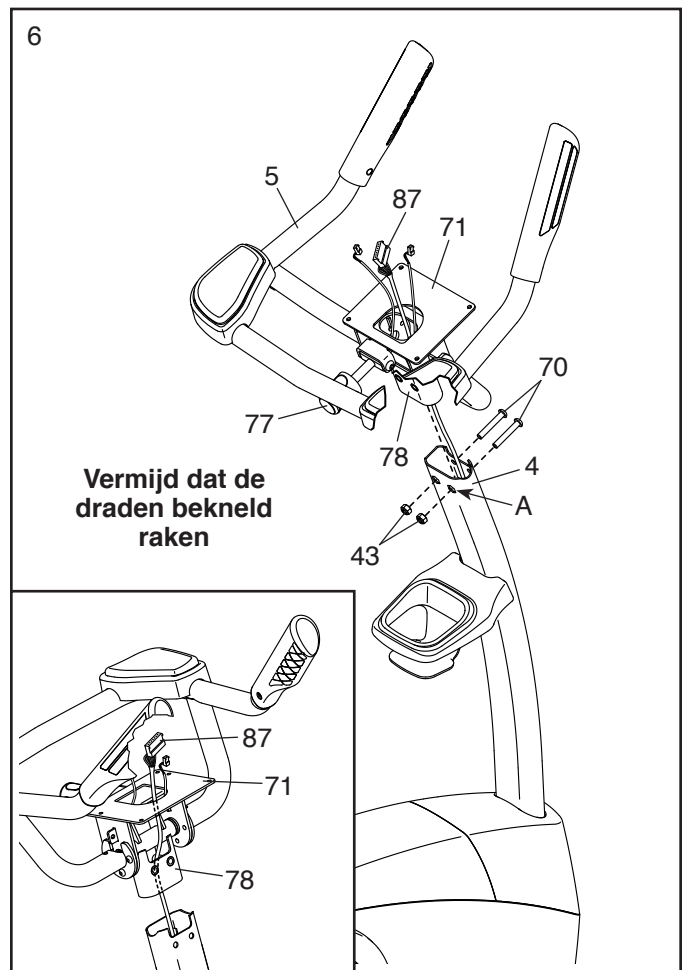


6. Laat een tweede persoon het Handvat (5) bij de Staander (4) houden.

Raadpleeg de inzet-tekening. Leid de Bovenste Draad (87) door de Zwenkbuis (78) en door de Zwenkbeugel (71) zoals afgebeeld. **Tip: Het is wellicht makkelijker om de Bovenste Draad te leiden als u de hoek van de Zwenkbeugel afstelt door de Knop van het Bedieningspaneel (77) te draaien.**

Tip: Vermijd dat de draden bekneeld raken. Steek de Zwenkbuis (78) in de Staander (4).

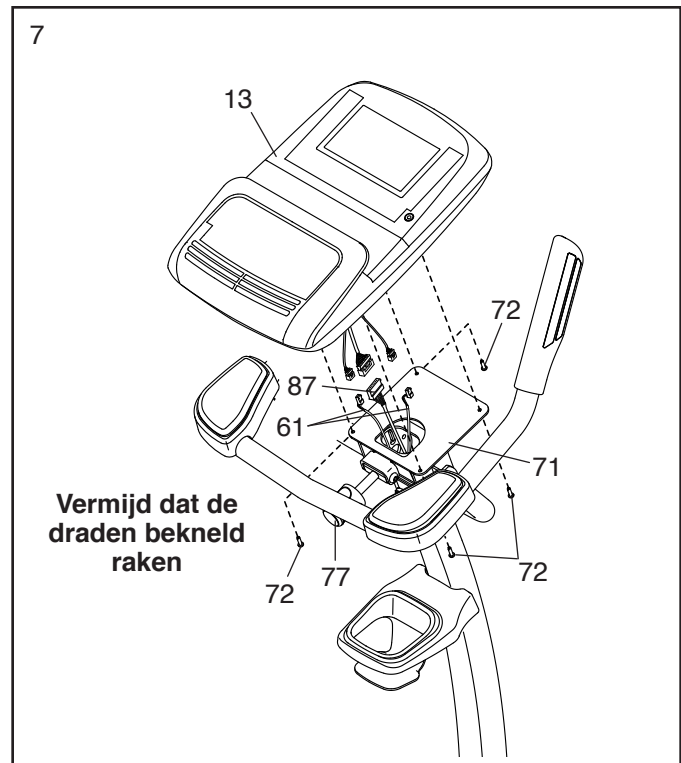
Bevestig de Zwenkbuis (78) aan de Staander (4) met twee M8 x 50mm Bouten (70) en twee M8 Borgmoeren (43); **zorg ervoor dat de Borgmoeren in de zeskantige gaten (A) vallen.**



7. Terwijl een tweede persoon het Bedieningspaneel (13) bij de Zwenkbeugel (71) vasthoudt, sluit u de draden van het Bedieningspaneel aan op de Bovenste Draad (87) en op de Draden van de Hartslagsensoren (61).

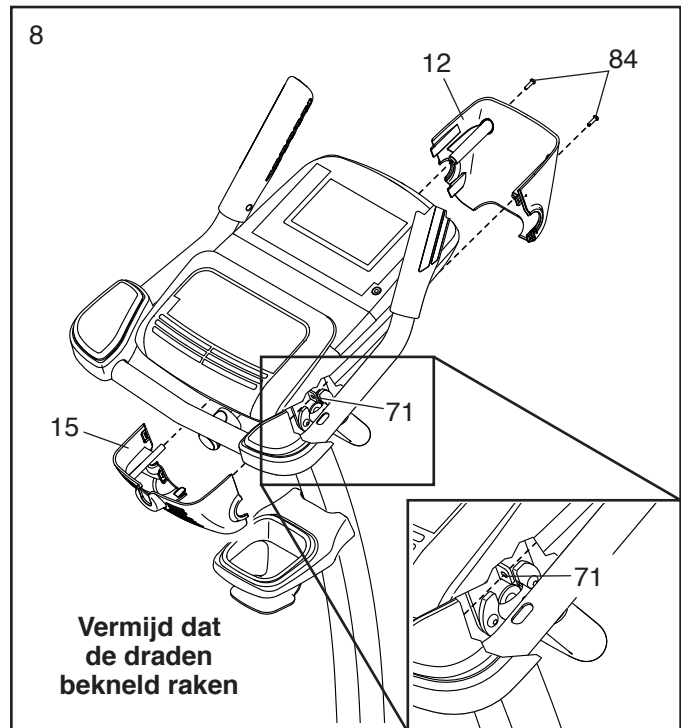
Stop het overmatige draad door de Zwenkbeugel (71). **Steek het overmatig draad in het Bedieningspaneel (13); de draden kunnen de ventilator verstoren.**

Tip: Vermijd dat de draden bekneld raken. Bevestig het Bedieningspaneel (13) aan de Beugel van de Zwenkbeugel (71) met vier M4 x 16mm Schroeven (72); draai alle Schroeven aan en draai ze vast. **Tip: Het is wellicht makkelijker als u de hoek van de Zwenkbeugel afstelt door de Knop van het Bedieningspaneel (77) te draaien.**



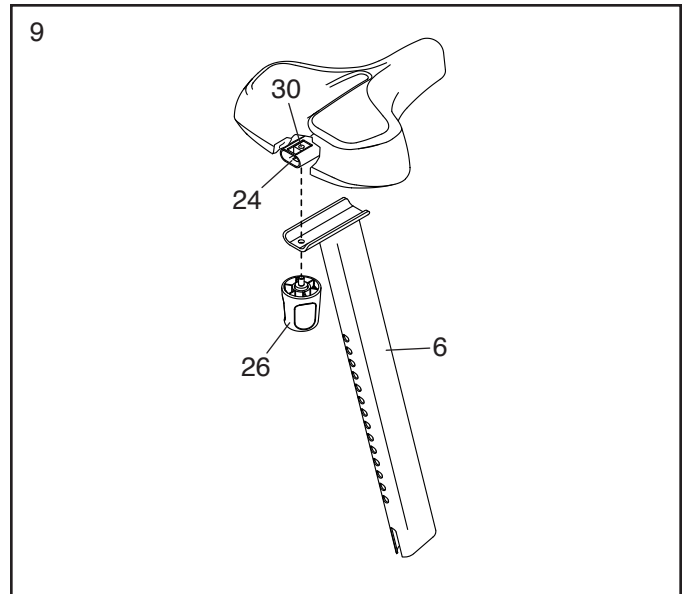
8. **Tip: Vermijd dat de draden bekneld raken.** Houd de Voorste Zwenkkap (12) en de Achterste Zwenkkap (15) samen rond de Zwenkbeugel (71).

Bevestig de Voorste en Achterste Zwenkkappen (12, 15) aan de Zwenkbeugel (71) met twee M4 x 22mm Schroeven (84).

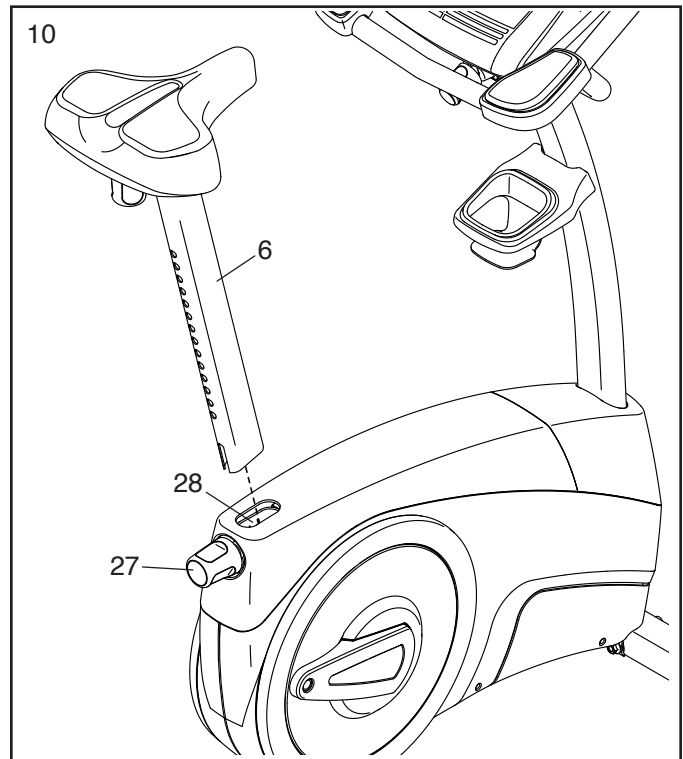


9. Verwijder vervolgens de Knop van de Zitting (26) uit de Beugel van de Zitting (30) in de Drager van de Zitting (24).

Houd vervolgens de Drager van de Zitting (24) op de Buis van de Zitting (6). Steek de Knop van de Zitting (26) omhoog in de Buis van de Zitting en maak de Knop van de Zitting vast in de Beugel van de Zitting (30) in de Drager van de Zitting.



10. Maak de Knop van de Buis van de Zitting (27) los en trek deze naar buiten. Steek vervolgens de Buis van de Zitting (6) in de Buiskraag van de Zitting (28) en laat de Knop van de Buis van de Zitting los. **Beweeg de Buis van de Zitting omhoog of omlaag om te controleren of de Knop van de Buis van de Zitting vastzit in een van de afstelgaten van de Buis van de Zitting.** Maak vervolgens de Knop van de Buis van de Zitting vast.

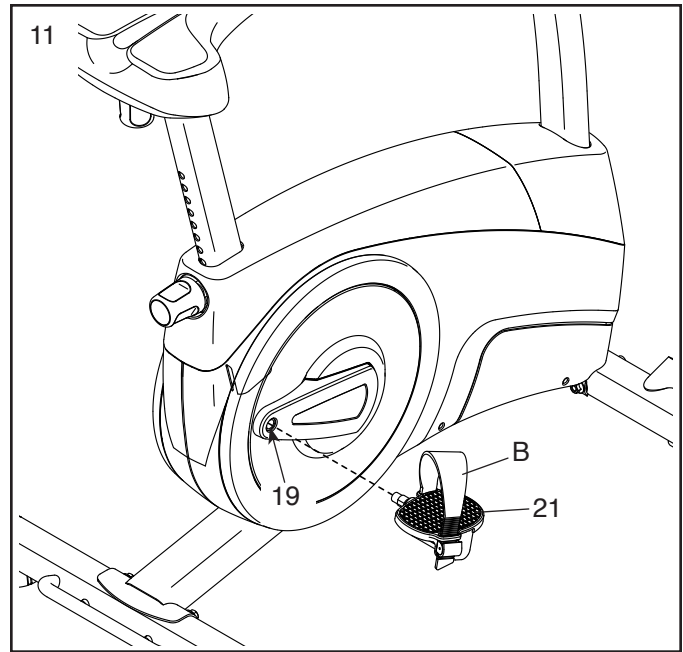


11. Zoek naar het Rechterpedaal (21).

Draai met gebruik van een Engelse sleutel het Rechterpedaal (21) **naar rechts goed vast** in de Rechtercrankarm (19).

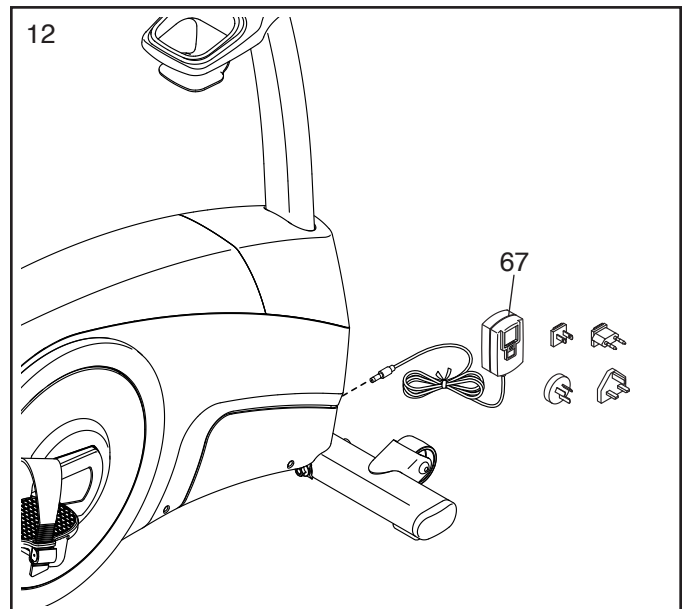
Draai het Linkerpedaal (niet getoond) stevig naar links in de Linkercrankarm (niet getoond). BELANGRIJK: U moet het Linkerpedaal naar links draaien om het te bevestigen.

Bevestig vervolgens de rechterpedaalriem (B) aan het Rechterpedaal (21) zoals weergegeven. **Bevestig de linkerpedaalriem op dezelfde wijze.**



12. Steek de Stroomadapter (67) in de aansluiting op het onderstel van de trainingsfiets.

Let op: Om de Stroomadapter (67) in een stopcontact te gebruiken, kijkt u bij DE STROOMADAPTER INPLUGGEN op bladzijde 12.



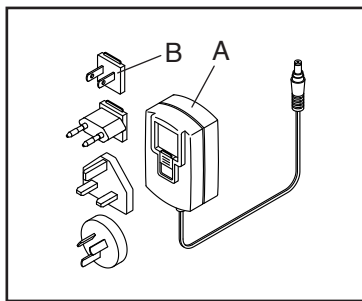
13. **Nadat de trainingsfiets is gemonteerd, controleert u of deze juist is gemonteerd en goed werkt. Zorg ervoor dat alle onderdelen van de trainingsfiets goed vastgedraaid worden.** Er kunnen extra onderdelen zijn meegeleverd. Plaats een matje onder de trainingsfiets om de vloer of het tapijt te beschermen.

HET GEBRUIKEN VAN DE TRAININGSFIETS

DE STROOMADAPTER INSTEKEN

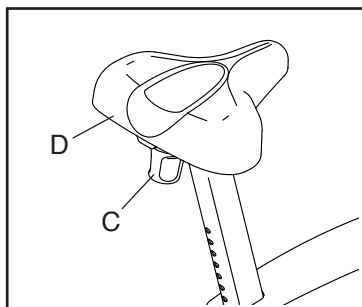
BELANGRIJK: Laat, wanneer de trainingsfiets aan koude temperaturen blootgesteld is geweest, deze tot kamertemperatuur komen voordat u de stroomadapter inschakelt. Als u dit niet doet kunt u het bedieningspaneel of andere elektrische componenten beschadigen.

Steek de stroomadapter (A) in de aansluiting die zich op het onderstel van de trainingsfiets bevindt. Plaats, indien nodig de juiste stroomadapter (B) in het stopcontact. Steek dan de stroomadapter in het juiste stopcontact dat goed is geïnstalleerd volgens de lokale codes en verordeningen.



DE LATERALE STAND VAN DE ZITTING AFSTELLEN

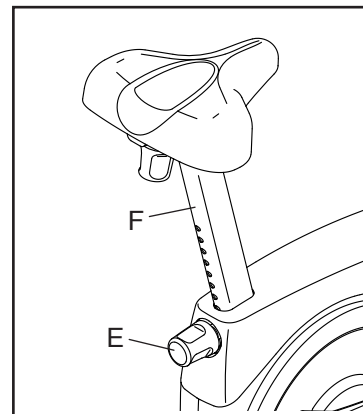
Om de laterale positie van de zitting bij te stellen, draait u de knop van de zitting (C) met een paar draaien los. Beweeg de zitting (D) naar voren of naar achteren in de gewenste positie en draai de bijstelknop van zitting opnieuw vast.



DE HOOGTE VAN DE ZITTING AFSTELLEN

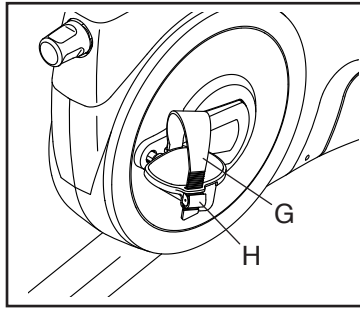
Voor een effectieve oefening moet de zitting op de juiste hoogte staan. Wanneer de pedalen in de laagste stand staan moeten uw knieën tijdens het fietsen wat gebogen zijn.

Om de zitting af te stellen, maakt u de knop van de buis van de zitting (E) met een paar slagen naar links los. Trek dan aan de knop, schuif de buis van de zitting (F) naar boven of naar beneden in de gewenste positie en laat de knop los. **Beweeg de buis van de zitting naar boven of naar beneden om te controleren of de knop in een van de afstelgaten van de buis van de zitting vastzit.** Draai de knop vervolgens naar rechts om hem vast te draaien.



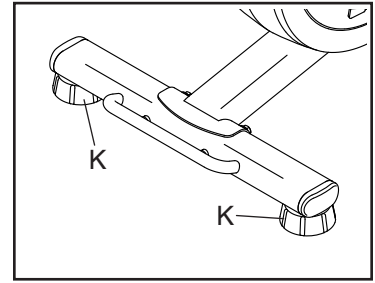
DE PEDAALRIEMEN AFSTELLEN

Trek het uiteinde van de riem omlaag, om een pedaalriem (G) vast te maken. Druk op het lipje (H) en trek de riem omhoog om een riem los te maken.



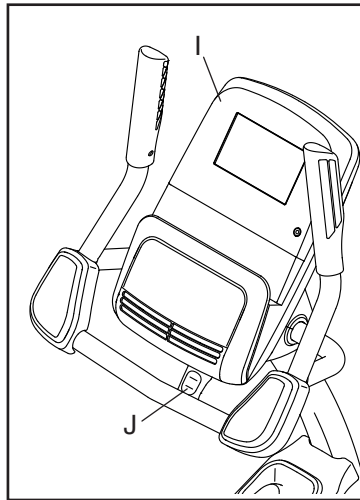
DE FIETS GOED VLAK STELLEN

Draai, wanneer de trainingsfiets tijdens het gebruik wat wiebelt, aan één of aan beide stelvoeten (K) onder de achterste stabilisator totdat het toestel niet meer wiebelt.

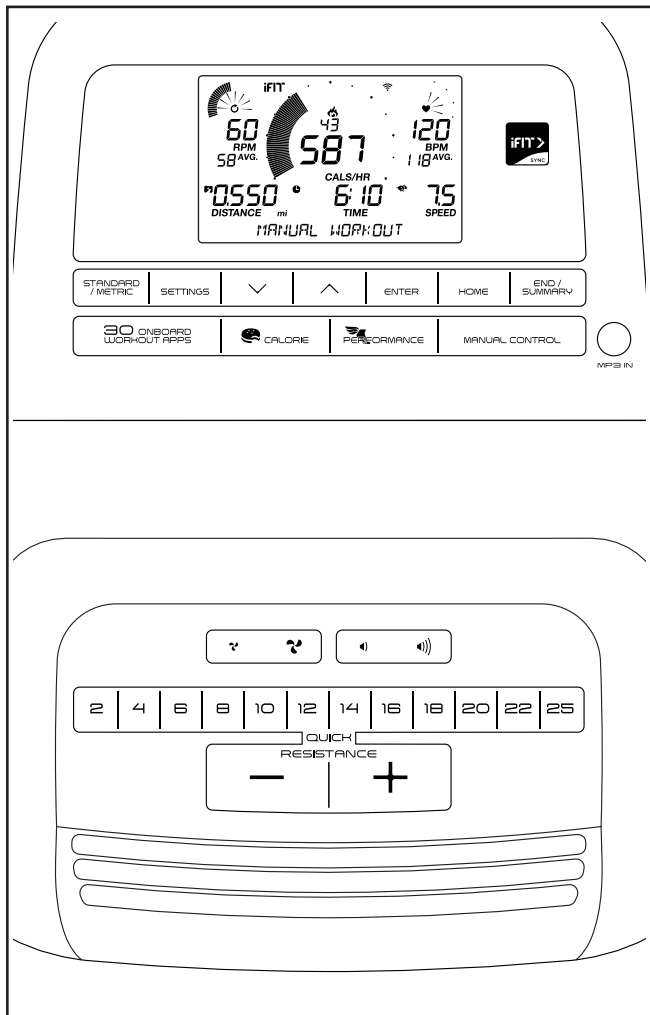


HET BEDIENINGSPANEEL AFSTELLEN

Het bedieningspaneel (I) kan in verschillende hoeken worden afgesteld. Om het bedieningspaneel af te stellen, draait u de knop op het bedieningspaneel (J) tot het bedieningspaneel zich in de gewenste hoek bevindt.



BEDIENINGSPANEELDIAGRAM



FUNCTIES VAN HET BEDIENINGSPANEEL

Het bedieningspaneel bevat bepaalde keuzen om uw oefeningen thuis effectiever en leuker te maken.

U kunt de weerstand van de pedalen door een druk op de toets bijstellen wanneer de handmatige instelling van het bedieningspaneel gekozen wordt.

Het bedieningspaneel zal tijdens uw oefening doorlopend trainingsinformatie weergeven. U kunt zelfs uw hartslag meten door gebruik te maken van de

ingebouwde handgreep-hartslagmonitor of door middel van de bijbehorende borstkas-hartslagmonitor. **Zie bladzijde 20 voor informatie over het kopen van een borstkas-hartslagmonitor.**

U kunt ook uw tablet op het bedieningspaneel aansluiten en een iFit® Bluetooth Tablet app gebruiken om uw oefening-informatie vast te leggen en bij te houden.

Het bedieningspaneel biedt ook een keuze aan vooraf ingestelde oefeningen. Iedere oefening verandert automatisch de weerstand van de pedalen terwijl u een doeltreffende oefening uitvoert.

De watt-oefening past de weerstand van de pedalen aan om uw watt-vermogen bij een doelniveau te houden.

U kunt zelfs uw persoonlijke audiospeler aansluiten op het geluidssysteem van het bedieningspaneel en naar uw favoriete muziek of audioboeken luisteren terwijl u oefent.

Voor gebruik van de handmatige modus, zie bladzijde 15. Voor gebruik van een vooraf ingestelde oefening, zie bladzijde 17. Voor gebruik van een watts-oefening, zie bladzijde 18. Om uw tablet aan te sluiten op het bedieningspaneel, zie bladzijde 19. Om uw hartslagmonitor aan te sluiten op het bedieningspaneel, zie bladzijde 19. Voor gebruik van het geluidssysteem, zie bladzijde 20. Voor het wijzigen van de bedieningspaneelinstellingen, zie bladzijde 20.

Let op: Als er een laagje plastic op het display ligt, moet u dat verwijderen.

Let op: Het bedieningspaneel kan de snelheid en de afstand in kilometers of mijlen weergeven. Druk herhaaldelijk op de toets Standard/Metric (standaard/metrisch) om de meeteenheid te wijzigen. Om het eenvoudig te houden, verwijzen alle instructies in deze paragraaf naar mijlen.

HOE DE HANDMATIGE INSTELLING TE GEBRUIKEN

1. Het bedieningspaneel aanzetten.

Begin te stappen of druk op welke toets van het bedieningspaneel dan ook om het bedieningspaneel aan te zetten.

Wanneer u het bedieningspaneel aanzet zullen de displays aangaan en is het bedieningspaneel klaar voor gebruik.

2. Kies de handmatige modus.

Druk op de toets Manual Control (handmatig controle) om de handmatige instelling te kiezen.

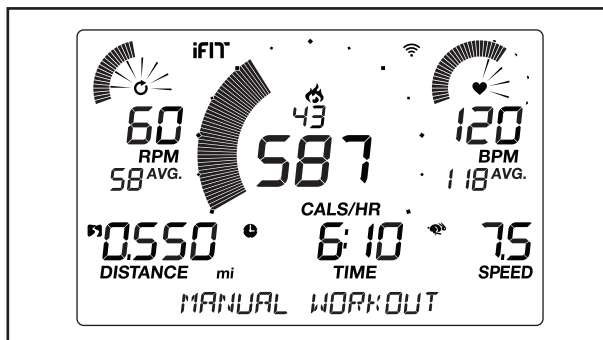
3. Verander desgewenst de weerstand van de pedalen.

Tijdens het stappen kunt u de weerstand van de pedalen veranderen door op de toenametoets en de afnametoets Quick Resistance (snelle weerstand) te drukken, of te drukken op een van de genummerde toetsen Quick Resistance.

Let op: Als u een toets hebt ingedrukt, zal het een tijdje duren voordat de pedalen het gewenste weerstandsniveau hebben bereikt.

4. Volg uw vorderingen op de displays.

De display kan de volgende oefeninginformatie bevatten:



Calorieën (pictogram met vlammetje): Wanneer de handmatige instelling wordt gekozen zal deze display het geschatte aantal calorieën dat u verbrand heeft aangeven. Wanneer een vooraf

ingestelde oefening wordt gekozen, zal deze display óf het geschatte aantal calorieën dat nog te verbranden is óf het geschatte aantal calorieën dat u verbrand heeft aangeven.

Cals/Hr (calorieën per uur): Deze display-instelling zal bij benadering het aantal calorieën dat u per uur verbrandt, aangeven.

Distance (afstand): Deze weergave toont de getrapte afstand in mijlen (mi) of kilometers (km).

BPM (hartslagen per minuut): Deze weergave toont uw hartslag in hartslagen per minuut (bpm) wanneer u gebruik maakt van de handgreep-hartslagmonitor of de optionele borstkas-hartslagmonitor (zie stap 5).

BPM AVG (hartslaggemiddelde): Deze weergave toont uw gemiddelde hartslag in hartslagen per minuut (bpm) wanneer u gebruik maakt van de handgreep-hartslagmonitor of de optionele borstkas-hartslagmonitor (zie stap 5).

Resistance (weerstand): Deze weergave zal telkens wanneer de weerstandsniveau van de pedalen verandert, de weerstandinstelling een paar seconden lang aangeven.

RPM (TPM): Deze weergave zal uw stapssnelheid in toeren per minuut (tpm) aangeven.

RPM AVG (TPM gemiddeld): Deze weergave zal uw gemiddelde stapssnelheid in toeren per minuut (tpm) aangeven.

Speed (snelheid): Deze weergave zal de trapsnelheid in mijlen of kilometers per uur aangeven. Druk herhaaldelijk op de toets Standard/Metric (standaard/metrisch) om de meeteenheid te wijzigen.

Time (tijd): In de manuele instelling toont deze weergave de verstreken tijd. Indien u een vooraf ingestelde oefening kiest, zal deze display de resterende tijd van de oefening of de verstreken tijd aangeven.

Watts (watt): Deze weergave toont uw gemiddelde energie-vermogen weergegeven in watt.

AVG (gemiddeld watt): Deze weergave toont uw gemiddelde krachtuitvoer in watt voor de oefening.

Scan Mode (scanmodus) en Priority Mode (prioriteitsmodus): De calorieën en watt-weergaven worden afwisselend getoond (scanmodus).

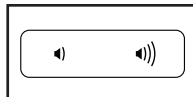


Druk herhaaldelijk op de toename- of afnametoets naast de Enter toets om te kiezen om het calorie-scherm of het wattsscherm doorlopend weer te geven (prioriteitsmodus), tot het gewenste scherm verschijnt. Druk, om naar de scanmodus terug te keren herhaaldelijk op de toenametoets totdat het woord SCAN verschijnt.

Druk dan op de toets Home om de oefening te verlaten en terug te keren naar het hoofdmenu. Druk, indien nodig, nogmaals op de toets Home.

Druk op de toets End/Summary (einde/overzicht) om de oefening te beëindigen en een overzicht van de oefening te zien. Het overzicht van de oefening verschijnt gedurende een paar seconden op het scherm.

Om het volume van het bedieningspaneel te wijzigen, drukt u op de volume-toenametoets en -afnametoets.



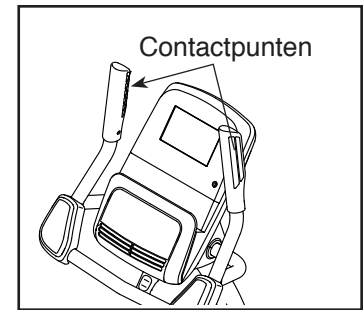
5. Meet desgewenst uw hartslag.

U kunt uw hartslag meten met gebruik van de handgreep-hartslagmonitor of de optionele borstkas-hartslagmonitor (**zie bladzijde 20 voor informatie over de optionele borstkas-hartslagmonitor**). Let op: Het bedieningspaneel is compatibel met BLUETOOTH® Smart hartslagmonitoren.

Let op: Wanneer u beide hartslagmonitoren tegelijkertijd gebruikt, zal de borstkas-hartslagmonitor prioriteit krijgen.

Als er velletjes plastic op de metalen contactpunten van de handgreep-hartslagmonitor bevinden, verwijder deze dan.

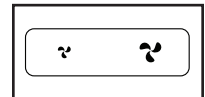
Om uw hartslag te meten, houd uw handen op de handgreep-hartslagmonitor met de palmen van uw hand leunend tegen de contactpunten. **Beweeg uw handen niet en houd de contacten niet te stevig vast.**



Wanneer uw hartslag wordt vastgesteld, verschijnt de waarde op de weergave. **Voor een correcte hartslagmeting, houdt u de contactpunten ongeveer 15 seconden vast.**

6. Zet de ventilator indien gewenst aan.

De ventilator heeft meerdere snelheidsinstellingen en een stand automatisch. Als de automatische modus is geselecteerd zal de snelheid van de ventilator verhogen of verlagen als de intensiteit van uw oefening toeneemt of afneemt. Druk herhaaldelijk op de toename- en afnametoets van de ventilator om een ventilatorsnelheid te kiezen of om de ventilator uit te zetten.



Let op: De ventilator gaat automatisch uit wanneer de pedalen ongeveer 30 seconden lang niet bewegen.

7. Het bedieningspaneel zal automatisch uitgaan wanneer u klaar bent met uw oefening.

Indien de pedalen enkele seconden lang niet bewegen zal een serie tonen te horen zijn, zal het bedieningspaneel stilvallen en stoppen de display.

Als de pedalen een paar minuten lang niet bewegen zal het bedieningspaneel uitgaan en zal de display zich resetten.

Let op: Het bedieningspaneel heeft een demo-instelling, die ontwikkeld is voor als de trainingsfiets in een winkel uitgesteld wordt. Wanneer de demo-instelling aangezet wordt, zal het bedieningspaneel een vooraf ingestelde presentatie laten zien. Om de demo-instelling aan of uit te zetten, zie **DE INSTELLINGEN VAN HET BEDIENINGSPANEEL VERANDEREN** op bladzijde 20.

EEN VOORAF INGESTELDE OEFENING GEBRUIKEN

1. Het bedieningspaneel aanzetten.

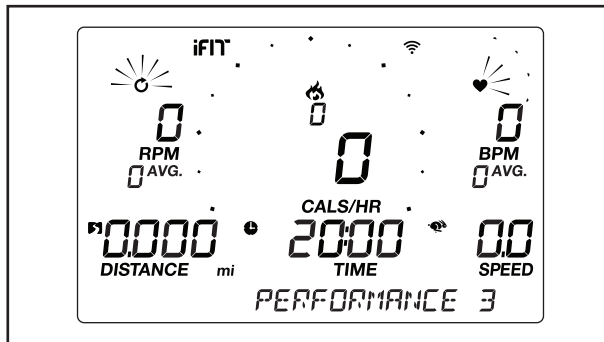
Begin te stappen of druk op welke toets van het bedieningspaneel dan ook om het bedieningspaneel aan te zetten.

Wanneer u het bedieningspaneel aanzet zullen de displays aangaan en is het bedieningspaneel klaar voor gebruik.

2. Kies een vooraf ingestelde oefening.

Druk herhaaldelijk op de gewenste toets Workout Apps (oefening apps) voor een vooraf ingestelde oefening totdat de gewenste oefening op de display verschijnt.

De display zal, wanneer u een vooraf ingestelde oefening kiest, de naam van de oefening en de tijdsduur van de oefening of het aantal calorieën dat u zult verbranden, aangeven.



De maximale snelheid en het maximale weerstandsniveau voor de oefening zullen ook verschijnen op de display.

3. Begin met trappen om de oefening te starten.

Elke oefening is verdeeld in 1-minuut segmenten. Een weerstand- en één tempo-instelling is voor elk segment geprogrammeerd. Let op: U kunt hetzelfde weerstand- en/of doeltimponiveau programmeren voor opeenvolgende segmenten.

Een reeks tonen zal aan het einde van ieder segment van de oefening te horen zijn. Als er een andere weerstand- en/of doelsnelheid zijn geprogrammeerd voor het volgende segment, zullen het

weerstandsniveau en/of de doelsnelheid een paar seconden lang in de display verschijnen om u te waarschuwen. De weerstand van de pedalen zal dan veranderen.

Houd uw stapssnelheid tijdens het oefenen dichtbij de na te streven snelheid voor het huidige segment.

BELANGRIJK: De doelsnelheid is uitsluitend bedoeld om u te motiveren. Uw feitelijke tempo kan langzamer zijn dat de doelsnelheidinstellingen. Zorg ervoor dat u op een tempo stapt dat aangenaam voor u is.

Wanneer het weerstandsniveau voor het huidige segment te hoog of te laag ligt kunt u de instelling handmatig veranderen door op de toetsen Quick Resistance (snelle weerstand) te drukken.

BELANGRIJK: De pedalen zullen, wanneer het huidig segment van de oefening eindigt, automatisch aan de geprogrammeerde weerstandinstelling van het volgend segment aangepast worden.

De oefening gaat zo verder tot het laatste onderdeel is uitgevoerd. Stop gewoon met stappen om de oefening wanneer dan ook te pauzeren. De tijd zal op de display knipperen. Ga eenvoudigweg verder met stappen om de oefening te hervatten.

Om de oefening te stoppen, drukt u op de toets End/Summary (einde/overzicht). Dan verschijnt een overzicht van de oefening gedurende een paar seconden in de displays.

4. Volg uw vorderingen op de displays.

Zie stap 4 op bladzijde 15.

5. Meet desgewenst uw hartslag.

Zie stap 5 op bladzijde 16.

6. Zet de ventilator indien gewenst aan.

Zie stap 6 op bladzijde 16.

7. Het bedieningspaneel zal automatisch uitgaan wanneer u klaar bent met uw oefening.

Zie stap 7 op bladzijde 16.

EEN WATT-OEFENING GEBRUIKEN

1. Het bedieningspaneel aanzetten.

Begin te stappen of druk op welke toets van het bedieningspaneel dan ook om het bedieningspaneel aan te zetten.

Wanneer u het bedieningspaneel aanzet zullen de displays aangaan en is het bedieningspaneel klaar voor gebruik.

2. Selecteer de watt-oefening.

Voor het selecteren van de watt-oefening, drukt u herhaaldelijk op de toets Performance (prestatie) tot u bij de laatste oefening in het menu komt. De naam van de watt-oefening en de doelwatt-instelling voor de oefening verschijnt in de displays.

3. Voer een doelwattinstelling in.

Druk op de toename- of afnametoets Quick Resistance (snelle weerstand) om een doelwatt-instelling in te voeren.

4. Begin met trappen om de oefening te starten.

Het bedieningspaneel zal tijdens de oefening regelmatig uw wattvermogen vergelijken met de doelwatt-instelling.

Als u trapt dient u uw wattvermogen in de buurt van de doelwatt-instelling te houden door uw trapsnelheid aan te passen.

De weerstand van de pedalen zal, wanneer uw watt-vermogen veel te laag of boven uw doelwatt-instelling ligt, automatisch toenemen of afnemen om uw watt-vermogen in lijn te brengen met uw doelwatt-instelling.

Druk op de toename- of afnametoets Quick Resistance om de doelwatt-instelling op elk mogelijk moment tijdens de oefening te wijzigen.

De oefening zal zo door blijven gaan. Stop met trappen om het bedieningspaneel tot stilstand te brengen. Als het bedieningspaneel wordt onderbroken, zal de tijd op de display opflikkeren. Om met uw oefening door te gaan, begin gewoon weer te stappen.

5. Volg uw vorderingen op de displays.

Zie stap 4 op bladzijde 15.

6. Meet desgewenst uw hartslag.

Zie stap 5 op bladzijde 16.

7. Zet de ventilator indien gewenst aan.

Zie stap 6 op bladzijde 16.

8. Het bedieningspaneel zal automatisch uitgaan wanneer u klaar bent met uw oefening.

Zie stap 7 op bladzijde 16.

UW TABLET OP HET BEDIENINGSPANEEL AANSLUITEN

Het bedieningspaneel ondersteunt BLUETOOTH-verbindingen naar tablets via de iFit Bluetooth app en naar compatibele hartslagmonitoren. Let op: Andere BLUETOOTH-verbindingen worden niet ondersteund.

1. Download en installeer de iFit Bluetooth Tablet app op uw tablet.

Open op uw iOS® of Android™ tablet, de App StoreSM of de Google Play™ store, zoek naar de gratis iFit Bluetooth Tablet app, en installeer dan de app op uw tablet. **Zorg ervoor dat de optie BLUETOOTH op uw tablet is ingeschakeld.**

Open dan de iFit Bluetooth Tablet app en volg de instructies om een iFit-account aan te maken en instellingen aan te passen.

2. Sluit uw hartslagmonitor indien gewenst aan op het bedieningspaneel.

Indien u zowel uw hartslagmonitor en uw tablet aansluit op het bedieningspaneel, **dient u de hartslagmonitor eerder dan de tablet aan te sluiten.** Zie UW HARTSLAGMONITOR AANSLUITEN OP HET BEDIENINGSPANEEL rechts.

3. Uw tablet aansluiten op het bedieningspaneel.

Druk op de toets iFit Sync op het bedieningspaneel; het koppelingsnummer van het bedieningspaneel zal in de display verschijnen. Volg vervolgens de instructies op de iFit Bluetooth Tablet app om uw tablet op het bedieningspaneel aan te sluiten.

Als er een verbinding tot stand is gekomen dan zal de LED verlichting op het bedieningspaneel blauw branden.

4. Leg uw oefeninginformatie vast en houd die bij.

Volg de instructies op de iFit Bluetooth Tablet app om uw oefeninginformatie vast te leggen en bij te houden.

5. Ontkoppel desgewenst uw tablet van het bedieningspaneel.

Om uw tablet te ontkoppelen van het bedieningspaneel, dient u eerst de ontkoppelingsoptie in de iFit Bluetooth Tablet app te selecteren. Houd vervolgens de toets iFit Sync op het bedieningspaneel ingedrukt tot de LED-verlichting op het bedieningspaneel groen brandt.

Let op: Alle BLUETOOTH-verbindingen tussen het bedieningspaneel en andere toestellen (inclusief tablets, hartslagmonitoren etc.) zullen losgekoppeld worden.

UW HARTSLAGMONITOR AANSLUITEN OP HET BEDIENINGSPANEEL

Het bedieningspaneel is compatibel met alle BLUETOOTH Smart hartslagmonitoren.

Druk op de toets iFit Sync op het bedieningspaneel om uw BLUETOOTH Smart hartslagmonitor met het bedieningspaneel te verbinden; het koppelingsnummer van het bedieningspaneel zal in het display verschijnen. Wanneer een verbinding tot stand is gekomen zal de LED verlichting op het bedieningspaneel tweemaal rood knipperen.

Let op: Als er zich meer dan één compatibele hartslagmonitor in de nabijheid van het bedieningspaneel bevindt, dan zal het bedieningspaneel verbinding maken met de hartslagmonitor met het sterkste signaal.

Om uw hartslagmonitor los te koppelen van het bedieningspaneel, houdt u de toets iFit Sync op het bedieningspaneel ingedrukt tot de LED-verlichting groen gaat branden.

Let op: Alle BLUETOOTH-verbindingen tussen het bedieningspaneel en andere toestellen (inclusief tablets, hartslagmonitoren etc.) zullen losgekoppeld worden.

HOE HET GELUIDSSYSTEEM TE GEBRUIKEN

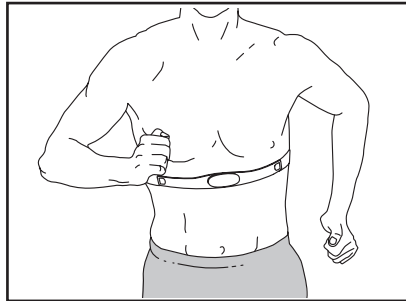
Om muziek of ingesproken boeken met de geluidsinstallatie van het bedieningspaneel te beluisteren, sluit u een 3,5 mm mannetje tot mannetje audiokabel (niet inbegrepen) in de aansluiting op het bedieningspaneel en uw persoonlijke audio-speler; **zorg ervoor dat de audiokabel goed aangesloten is. Let op: Ga naar uw plaatselijke elektronicawinkel om een audiokabel aan te schaffen.**

Druk dan op de play-toets van uw eigen audio-speler. Pas het volume aan met de volume-toenametoets en -afnametoets op het bedieningspaneel of de volumeregelpop op uw persoonlijke audiospeler.



DE OPTIONELE BORSTKAS HARTSLAGMONITOR

Of uw doel is om vet te verbranden of om uw cardiovasculair systeem te verbeteren, de sleutel tot het bereiken van de beste resultaten is het behouden van de juiste



hartslagwaarde tijdens uw oefening. De optionele hartslagmonitor stelt u in staat om tijdens het oefenen voortdurend uw hartslag te meten, en dat zal u helpen om uw persoonlijke fitnessdoelen te behalen. **Voor aankoop van de optionele borstkas-hartslagmonitor kijkt u op de voorkant van deze handleiding.**

Let op: Het bedieningspaneel is compatibel met alle BLUETOOTH Smart hartslagmonitoren.

DE INSTELLINGEN VAN HET BEDIENINGSPANEEL VERANDEREN

1. Selecteer de instellingenmodus.

Om de instellingenmodus te kiezen druk op de toets Settings (instellingen). De instellingsinformatie verschijnt op het scherm.

2. Navigeer door de instellingenmodus.

Als de instellingenmodus is geselecteerd, zal het scherm verschillende optionele schermen weergeven. Druk op de toenametoets en afnametoets bij de toets Enter om het gewenste optionele scherm te selecteren.

Het onderste gedeelte van de display zal de instructies voor het geselecteerde scherm weergeven. **Zorg ervoor dat u de weergegeven instructies in het onderste gedeelte van het scherm opvolgt.**

3. Verander desgewenst instellingen.

Units (eenheden): De momenteel geselecteerde meeteenheid verschijnt in de display. Druk herhaaldelijk op de toets Enter om de meeteenheid te wijzigen. Om de afstand in mijlen te bekijken, selecteert u ENGLISH (Engels). Om de afstand in kilometers te bekijken, selecteert u METRIC (metrisch).

Contrast Level (contrastniveau): Het huidig geselecteerde contrastniveau verschijnt op de display. Druk op de toenametoets en de afnametoets Quick Resistance (snelle weerstand) om het contrastniveau af te stellen.

Usage Information (gebruik-informatie): De display zal het totaal aantal uren dat de trainingsfiets in gebruik is geweest en de totale afstand (in mijlen of kilometers) die op de trainingsfiets is afgelegd aangeven.

Demo: Het bedieningspaneel heeft een demo-instelling, die ontwikkeld is voor als de trainingsfiets in een winkel uitgesteld wordt. Druk herhaaldelijk op de toenametoets Quick Resistance om de demo-instelling aan of uit te zetten.

4. De instellingenmodus verlaten.

Druk op de toets Settings om de instellingenmodus te verlaten.

ONDERHOUD EN OPLOSSEN VAN PROBLEMEN

ONDERHOUD

Regelmatig onderhoud is belangrijk voor optimale werking en vermindering van slijtage. Controleer steeds bij gebruik alle onderdelen van de trainingsfiets en draai ze goed vast. Vervang versleten onderdelen meteen.

Gebruik een vochtige doek en een klein beetje milde zeep om de trainingsfiets schoon te maken.

BELANGRIJK: Houd vloeistoffen uit de buurt van het bedieningspaneel om schade te voorkomen. Houd het bedieningspaneel uit direct zonlicht.

PROBLEMEN VAN HET BEDIENINGSPANEEL OPLOSSEN

Als er lijnen verschijnen in de display van het bedieningspaneel, raadpleegt u DE INSTELLINGEN VAN HET BEDIENINGSPANEEL WIJZIGEN op bladzijde 20 en past u het contrastniveau van de display aan.

Als het bedieningspaneel uw hartslag niet toont wanneer u de handgreep-hartslagmonitor gebruikt, raadpleegt u stap 5 op bladzijde 16.

Bel met het nummer op de kaft van deze handleiding om een vervangende stroomadapter aan te schaffen. BELANGRIJK: Gebruik alleen een door de fabrikant geleverde stroomadapter om schade aan het bedieningspaneel te voorkomen.

DE AANDRIJFRIEM AFSTELLEN

Als de pedalen slippen tijdens het fietsen, zelfs als de weerstand is afgesteld op de hoogste instelling, kan het zijn dat de aandrijfriem moet worden afgesteld.

Haal eerst het stroomadapter uit het stopcontact om de aandrijfriem af te stellen.

Raadpleeg montagestap 11 op bladzijde 11.

Draai met gebruik van een instelbare sleutel het Rechterpedaal (21) **naar links** en haal eraf. Let op: Draai het Rechterpedaal **naar rechts** als u deze weer bevestigt.

Raadpleeg montagestap 10 op bladzijde 10.

Verwijder de Buis van de Zitting (6). Maak vervolgens de Knop van de Buis van de Zitting (27) los, trek hem naar buiten en verwijder hem met een instelbare sleutel.

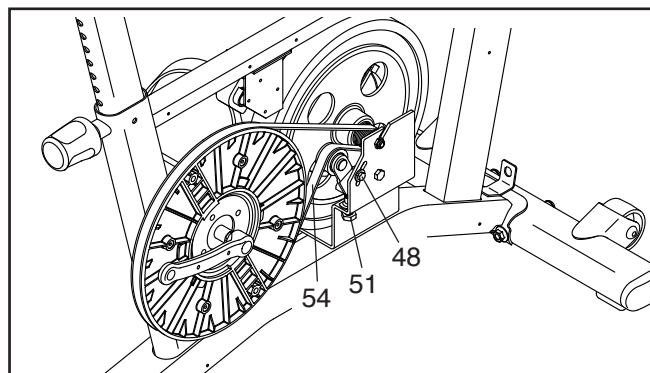
Zie de GEDETAILEERDE TEKENING B op 27.

Verwijder de M4 x 16mm Schroef met Platte Kop (94) uit de Voorste Beschermkap (9). Maak vervolgens met een standaard schroevendraaier de Voorste Beschermkap los en schuif hem helemaal weg.

Verwijder vervolgens de twee #8 x 16mm Schroeven (34) van de Achterste Beschermkap (7). Gebruik vervolgens een standaard schroevendraaier om de Achterste Beschermkap eraf te halen.

Verwijder vervolgens de twaalf #8 x 16mm Schroeven (34) en de drie M4 x 22mm Schroeven (84) uit het Rechter- en het Linkerscherm (10, 11). Verwijder dan voorzichtig het Rechterscherm.

Zie onderstaande tekening. Maak de M6 x 20mm Schroef (48) los. Draai vervolgens de M10 x 65mm Schroef (51) vast totdat de Aandrijfriem (54) strak staat. Draai dan de M6 x 20mm Schroeven weer vast.

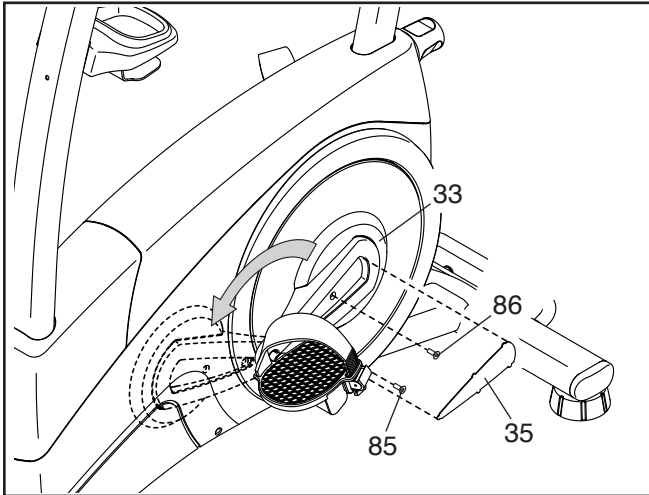


Maak de delen die u heeft losgemaakt weer vast en sluit de stroomadapter weer aan.

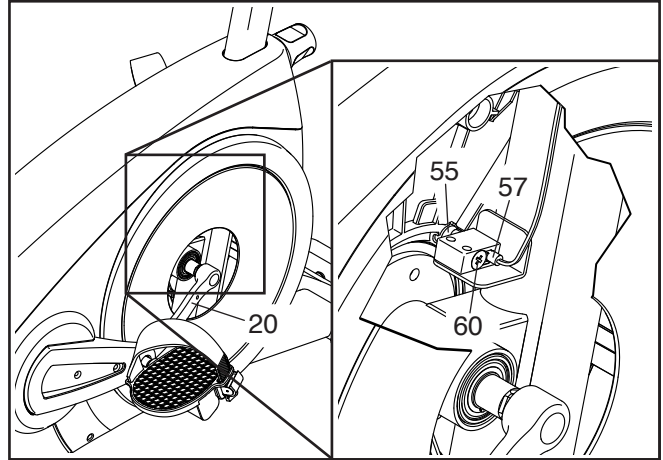
DE SNELHEIDSSENSOR AFSTELLEN

Wanneer het bedieningspaneel gegevens niet goed weergeeft, moet u de snelheidssensor afstellen. **Haal eerst het stroomadapter uit het stopcontact voordat u de snelheidssensor afstelt.**

Gebruik een kleine standaard schroevendraaier om het Inzetstuk van de Kap (35) voorzichtig van de linker Crankarmkap (33) af te wrikken. Verwijder vervolgens de M5 x 12mm Schroef (85) en de M5 x 21mm Schroef (86). Draai vervolgens de linker Crankarmkap uit de weg.



Zoek naar de Snelheidssensor (57). Draai aan de Linkercrankarm (20) totdat een Magneet (55) op gelijke hoogte komt met de Snelheidssensor. Maak vervolgens de M5 x 16mm Schroef met Platte Kop (60) los, schuif de Snelheidssensor iets dichterbij of verder af van de Magneet en maak de Schroef met Platte Kop weer vast.



Steek de stroomadapter in het stopcontact en draai de Linkercrankarm (20) even. Herhaal deze procedure tot het bedieningspaneel de juiste informatie weergeeft.

Wanneer de snelheidssensor juist is afgesteld, maakt u de onderdelen die u heeft verwijderd weer vast.

RICHTLIJNEN VOOR HET OEFENEN

⚠ WAARSCHUWING:

Voordat u begint met dit of een ander oefeningenprogramma, dient u een arts te consulteren. Dit is vooral belangrijk voor personen boven de 35 jaar of personen met bestaande gezondheidsproblemen.

De hartslagmonitor is geen medisch apparaat. Diverse factoren kunnen invloed hebben op nauwkeurigheid van de hartslagwaarden. De hartslagmonitor is alleen bedoeld als hulpmiddel bij de oefening voor het bepalen van de hartslag over het algemeen.

Deze richtlijnen helpen u bij het plannen van uw oefeningenprogramma. Voor meer gedetailleerde oefeninginformatie, dient u een erkend boek te kopen of uw arts te consulteren. Onthoud dat goede voeding en voldoende rust essentieel zijn voor succesvolle resultaten.

INTENSITEIT VAN OEFENINGEN

Of het nu uw doel is om vet te verbranden of om uw hart en vaatsysteem te versterken, het uitvoeren van oefeningen met de juiste intensiteit is de sleutel voor het bereiken van resultaten. U kunt uw hartslag gebruiken als gids voor het vinden van het juiste intensiteitsniveau. De grafiek hieronder toont de aanbevolen hartslagen voor het verbranden van vet en voor een aerobic-oefening.

165	155	145	140	130	125	115	♥
145	138	130	125	118	110	103	♥
125	120	115	110	105	95	90	♥
<hr/>							
20	30	40	50	60	70	80	

Voor het vinden van het juiste intensiteitsniveau, zoekt u uw leeftijd onderaan de grafiek (leeftijden worden afgerond naar het dichtstbijzijnde tiental). De drie getallen boven uw leeftijd bepalen uw "trainingszone". Het laagste nummer is uw hartslag voor het verbranden van vet, het middelste nummer is uw hartslag voor het maximaal verbranden van vet en het hoogste nummer is de hartslag voor de aerobic-oefening.

Vet Verbranden—Om op doeltreffende wijze vet te verbranden, moet u gedurende een aanhoudende periode oefeningen doen op een laag intensiteitsniveau. Tijdens de eerste minuten van de oefening gebruikt uw lichaam koolhydraatcalorieën voor de energie. Pas na de eerste minuten van de oefening gebruikt uw lichaam opgeslagen vetcalorieën voor de energie. Als het uw doel is om vet te verbranden dient u de intensiteit van de oefening aan te passen tot uw hartslag zich bij het laagste nummer in uw trainingszone bevindt. Voor maximale vetverbranding, dient u te oefenen met uw hartslag in het middelste nummer van uw trainingszone.

Aerobic-oefening—Als het uw doel is om uw hart en vaatsysteem te versterken dan moet u een aerobic-oefening uitvoeren die zorgt voor activiteit die grote hoeveelheden zuurstof vereist gedurende langere perioden. Voor een aerobic-oefening past u de intensiteit van uw oefening aan tot uw hartslag in de buurt is van het hoogste nummer van uw trainingszone.

RICHTLIJNEN VOOR EEN TRAINING

Warming Up—Start met strekken en lichte oefeningen gedurende 5 tot 10 minuten. Een warming-up zorgt dat u uw lichaamstemperatuur, hartslag en bloeddoodstroming verhoogt in voorbereiding op de training.

Trainingszone-oefening—Oefen gedurende 20 tot 30 minuten met uw hartslag in uw trainingszone. (Gedurende de eerste weken van uw oefeningenprogramma, dient u uw hartslag niet langer dan 20 minuten in uw trainingszone te houden.) Adem regelmatig en diep bij het uitvoeren van de oefening; houd uw adem niet in.

Afkoelen—Eindig met 5 tot 10 minuten strekken. Strecken verhoogt de flexibiliteit van de spieren en helpt problemen na de oefening voorkomen.

FREQUENTIE VAN DE OEFENINGEN

Om uw conditie te behouden of te verbeteren, dient u drie trainingen per week te doen, met ten minste één rustdag tussen de trainingen. Na een aantal maanden regelmatig oefeningen doen, kunt u desgewenst maximaal vijf trainingen per week doen. Onthoud dat het dagelijks regelmatig en met plezier doen van oefeningen de sleutel tot uw succes is.

AANBEVOLEN STREKOEFFENINGEN

De juiste manier voor verschillende basisstrekoefeningen wordt rechts getoond. Beweeg langzaam bij het strekken—spring nooit op.

1. Teen Aanraken Strekoefening

Sta met lichtgebogen knieën en buig langzaam vanuit uw heupen naar voren. Houd uw rug en schouders ontspannen als u zover mogelijk naar beneden reikt, richting uw tenen. Houd deze positie gedurende 15 seconden aan en ontspan dan weer. Herhaal dit drie keer. Strekken: Achillespees, achterkant van de knieën en rug.

2. Strekken van de Achillespees

Ga zitten met één uitgestrekt been. Breng de zool van de andere voet naar u toe en laat deze rusten tegen de binnenkant van de dij van uw uitgestrekte been. Probeer zover mogelijk naar uw teen te reiken. Houd deze positie gedurende 15 seconden aan en ontspan dan weer. Herhaal dit drie keer voor elk been. Strekken: Achillespees, onder-rug en liezen.

3. Strekken van Kuiten/Achillespees

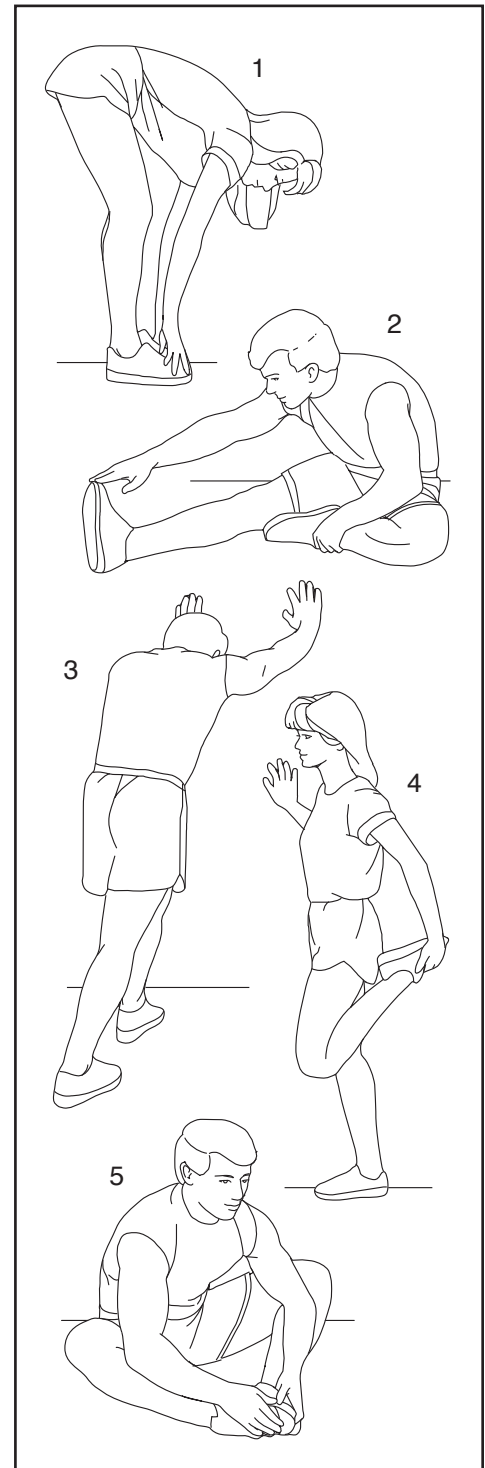
Reik naar voren met het ene been voor de ander en plaats uw handen tegen een muur. Houd uw achterbeen gestrekt en uw achtervoet plat op de vloer. Buig uw voorbeen, leun naar voren en beweeg uw heupen in de richting van de muur. Houd deze positie gedurende 15 seconden aan en ontspan dan weer. Herhaal dit drie keer voor elk been. Voor het nog verder strekken van de achillespees, kunt u ook uw achterbeen buigen. Strekken: Kuiten, achillespees en enkels.

4. Strekken van de Dijbeenspier

Leun met een hand tegen de muur voor balans en reik met de andere hand naar achteren en grijp uw voet. Breng uw hiel zo dicht mogelijk bij uw billen. Houd deze positie gedurende 15 seconden aan en ontspan dan weer. Herhaal dit drie keer voor elk been. Strekken: Dijbeenspier en heupspiers.

5. Strekken Binnenkant Dijbeen

Zit met de zolen van uw voeten tegen elkaar aan en uw knieën naar buiten gericht. Trek uw voeten zover mogelijk naar uw liezen. Houd deze positie gedurende 15 seconden aan en ontspan dan weer. Herhaal dit drie keer. Strekken: Dijbeenspier en heupspiers.



LIJST MET ONDERDELEN

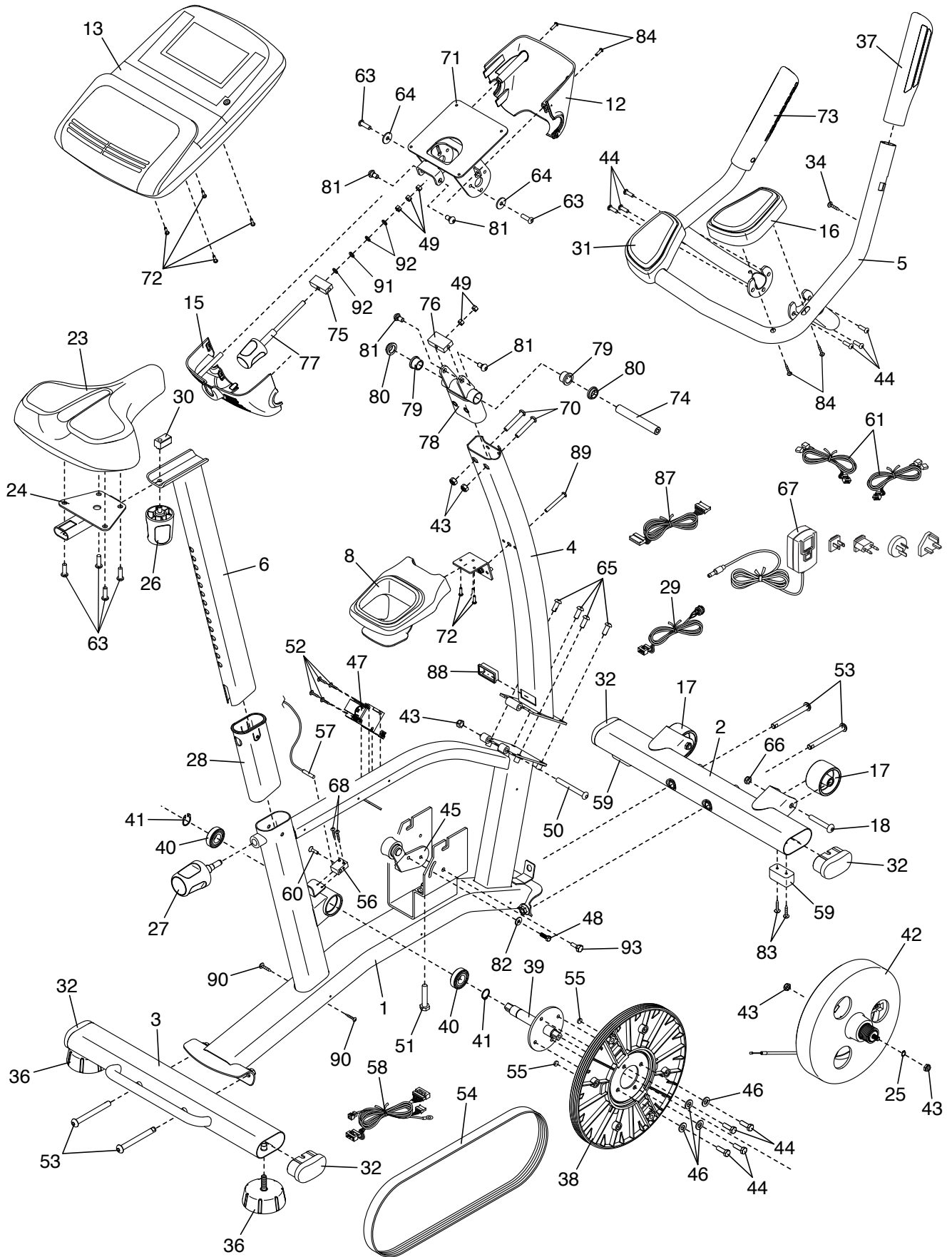
Modelnummer NTEVEX75017.1 R1217A

Nr.	Aant.	Beschrijving	Nr.	Aant.	Beschrijving
1	1	Onderstel	49	5	Knopmoer
2	1	Voorste Stabilisator	50	1	M8 x 76mm Bout
3	1	Achterste Stabilisator	51	1	M10 x 65mm Schroef
4	1	Staander	52	4	#10 x 12mm Schroef
5	1	Handvat	53	4	M10 x 98mm Schroef
6	1	Buis van de Zitting	54	1	Aandrijfriem
7	1	Achterste Beschermkap	55	2	Magneet
8	1	Accessoireshouder	56	1	Klem
9	1	Voorste Beschermkap	57	1	Snelheidssensor/Draad
10	1	Rechterscherm	58	1	Onderste Draad
11	1	Linkerscherm	59	2	Poot van de Stabilisator
12	1	Voorste Zwenkkap	60	1	M5 x 16mm Schroef met Platte Kop
13	1	Bedieningspaneel	61	2	Draad voor de Hartslagsensor
14	2	Schermring	62	2	M8 Flensschroef
15	1	Achterste Zwenkkap	63	6	M8 x 16mm Schroef
16	1	Rechterarmleuning	64	2	M8 Tussenring
17	2	Wiel	65	4	M8 x 20mm Schroef
18	2	M10 x 62mm Bout	66	2	M10 Klemmoer
19	1	Rechtercrankarm	67	1	Stroomadapter
20	1	Linkercrankarm	68	2	M4 x 19mm Schroef
21	1	Rechterpedaal/Riem	69	2	Klemmoer
22	1	Linkerpedaal/Riem	70	2	M8 x 50mm Bout
23	1	Zitting	71	1	Zwenkbeugel
24	1	Drager van de Zitting	72	7	M4 x 16mm Schroef
25	1	Kleine Borgring	73	1	Linkersensorgreep
26	1	Knop van de Zitting	74	1	Zwenkas
27	1	Knop van de Buis van de Zitting	75	1	Klein Blok
28	1	Buiskraag van de Zitting	76	1	Groot Blok
29	1	Contactpunt/Draad	77	1	Knop van het Bedieningspaneel
30	1	Beugel van de Zitting	78	1	Zwenkbuis
31	1	Linkerarmleuning	79	2	Grote Bus
32	4	Stabilisatorkap	80	2	Kleine Bus
33	2	Crankarmkap	81	4	M8 x 15mm Hechtschroef
34	16	#8 x 16mm Schroef	82	1	M6 Tussenring
35	2	Inzetstuk van de Kap	83	4	M4 x 32mm Schroef
36	2	Stelvoet	84	9	M4 x 22mm Schroef
37	1	Rechtersensorgreep	85	2	M5 x 12mm Schroef
38	1	Katrol	86	2	M5 x 21mm Schroef
39	1	Crank	87	1	Bovenste Draad
40	2	Cranklager	88	1	Doorvoerhuls
41	2	Grote Borgring	89	1	M6 x 50mm Schroef
42	1	Eddymechanisme	90	2	M5 x 16mm Schroef
43	5	M8 Borgmoer	91	1	M8 Gespleten Tussenring
44	10	M8 x 12mm Schroef	92	3	M8 Kleine Tussenring
45	1	Spanrol	93	1	M6 x 16mm Schroef
46	4	M8 Zwarte Gespleten Tussenring	94	1	M4 x 16mm Schroef met Platte Kop
47	1	Weerstandmotor	*	-	Gebruikershandleiding
48	1	M6 x 20mm Schroef			

Let op: Deze technische gegevens kunnen zonder voorafgaande bericht gewijzigd worden. Zie de achterzijde van deze handleiding voor informatie over het bestellen van onderdelen. *Deze onderdelen zijn niet afgebeeld.

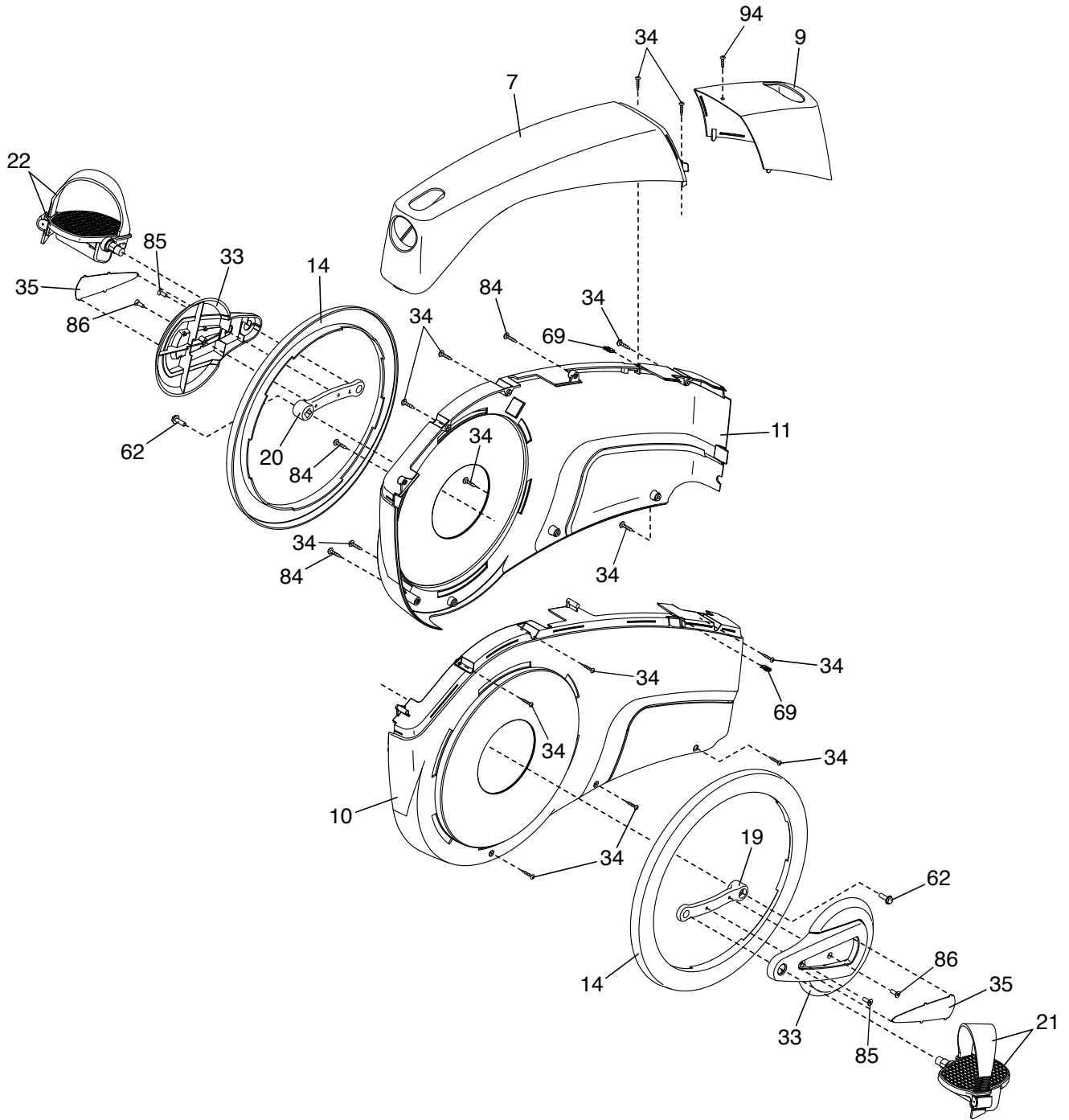
GEDETAILEERDE TEKENING A

Modelnummer NTEVEX75017.1 R1217A



GEDETAILEERDE TEKENING B

Modelnummer NTEVEX75017.1 R1217A



HET BESTELLEN VAN ONDERDELEN

Bekijk de omslag van deze handleiding voor het bestellen van vervangende onderdelen. Zorg ervoor dat u de volgende informatie bij de hand hebt wanneer u contact met ons opneemt:

- het modelnummer en het serienummer van het apparaat (raadpleeg de omslag van deze handleiding)
- de naam van het apparaat (raadpleeg de omslag van deze handleiding)
- het nummer van het onderdeel en de beschrijving (zie LIJST MET ONDERDELEN en GEDETAILLEERDE TEKENING aan het eind van deze handleiding)

RECYCLING INFORMATIE

Dit elektronische product mag niet bij het gemeentelijk afval worden gegooid. Om het milieu te beschermen, moet dit product volgens de wet worden gerecycleerd aan het einde van de levenscyclus.

Maak gebruik van installaties voor hergebruik die bevoegd zijn voor het verwerken van dit soort afval in uw streek. Zo helpt u het milieu te beschermen en de Europese normen voor milieubescherming te verbeteren. Als u meer informatie nodig hebt over veilige en correcte afvalverwijdering, neem dan contact op met uw plaatselijke gemeentedienst of de winkel waar u dit product hebt gekocht.

