

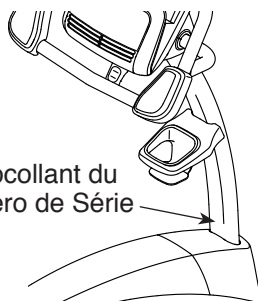
NordicTrack® GX 4.4 PRO

N° du Modèle NTEVEX75017.1

N° de Série _____

Écrivez le numéro de série sur la ligne ci-dessus pour référence.

Autocollant du
Numéro de Série



SERVICE À LA CLIENTÈLE

Si vous avez des questions, ou si des pièces sont manquantes ou endommagées, veuillez contacter le Service à la Clientèle (voir les informations ci-dessous), ou contactez le magasin où vous avez acheté cet appareil.

Site Internet : iconsupport.eu
Courriel : csfr@iconeurope.com

FRANCE

Téléphone : 0811 98 00 11
Fax : 01 30 56 27 30

BELGIQUE

Téléphone : 0800 58 095
Fax : +33 (0) 1305 62 730

**du lundi au vendredi, de 8h à 20h ;
le samedi, de 9h à 13h**

ATTENTION

Lisez toutes les précautions et les instructions contenues dans ce manuel avant d'utiliser cet appareil. Gardez ce manuel pour vous y référer ultérieurement.

MANUEL DE L'UTILISATEUR

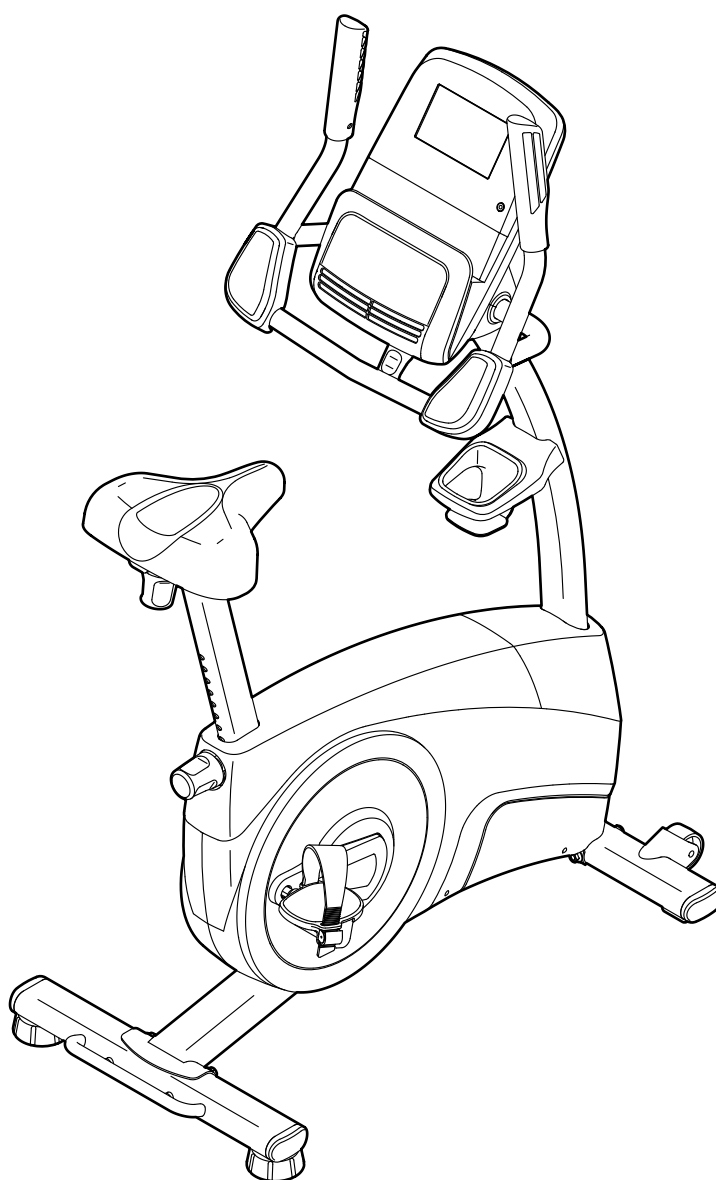
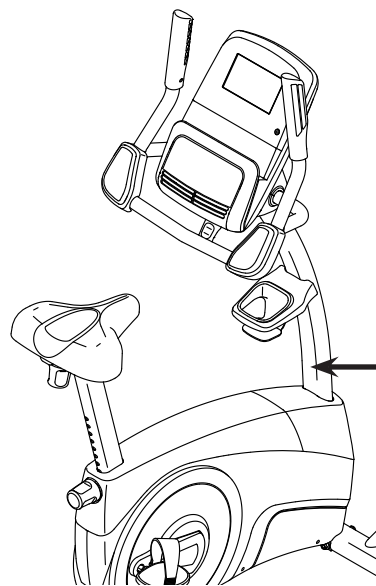


TABLE DES MATIÈRES

EMPLACEMENT DE L'AUTOCOLLANT D'AVERTISSEMENT.....	2
PRÉCAUTIONS IMPORTANTES	3
AVANT DE COMMENCER	4
TABLEAU D'IDENTIFICATION DES PIÈCES.....	5
ASSEMBLAGE	6
COMMENT UTILISER LE VÉLO D'EXERCICE	12
ENTRETIEN ET RÉOLUTION DES PROBLÈMES	21
CONSEILS POUR L'EXERCICE.....	23
LISTE DES PIÈCES	25
SCHÉMA DÉTAILLÉ	26
POUR COMMANDER DES PIÈCES DE RECHANGE	Dernière Page
INFORMATION POUR LE RECYCLAGE	Dernière Page


EMPLACEMENT DE L'AUTOCOLLANT D'AVERTISSEMENT

L'autocollant d'avertissement illustré ci-contre est inclus avec cet appareil. Collez l'autocollant d'avertissement sur l'avertissement en anglais à l'endroit indiqué. Ce schéma indique l'emplacement de l'autocollant d'avertissement. **Si l'autocollant est manquant ou illisible, voir la page de couverture de ce manuel pour commander un nouvel autocollant gratuit. Placez le nouvel autocollant à l'endroit indiqué.** Remarque : l'autocollant n'est peut-être pas illustré à l'échelle.



AVERTISSEMENT

- La mauvaise utilisation de cet appareil peut entraîner des blessures graves.
- Lisez le manuel de l'utilisateur avant utilisation et suivez tous les avertissements et les instructions.
- Ne permettez pas aux enfants de se tenir sur ou autour de l'appareil.
- Le poids de l'utilisateur ne devrait pas excéder 125 kg.
- Cet appareil doit toujours être utilisé sur une surface plane.
- Ne pas faire usage à des fins thérapeutiques.
- Remplacez l'autocollant s'il est endommagé, illisible ou manquant.



NORDICTRACK et IFIT sont des marques déposées d'ICON Health & Fitness, Inc. App Store est une marque d'Apple Inc. déposée aux États-Unis et dans d'autres pays. Android et Google Play sont des marques de Google Inc. Le mot et les logos BLUETOOTH® sont des marques déposées de Bluetooth SIG, Inc. et sont utilisées sous licence. IOS est une marque ou une marque déposée de Cisco aux États-Unis et dans d'autres pays, et est utilisée sous licence.

PRÉCAUTIONS IMPORTANTES

⚠ AVERTISSEMENT : pour réduire les risques de blessures graves, lisez toutes les précautions importantes et les instructions contenues dans ce manuel, ainsi que tous les avertissements sur votre vélo d'exercice avant de l'utiliser. ICON ne peut être tenu responsable des blessures ou des dommages directs ou indirectes liés à l'utilisation de cet appareil.

1. Le propriétaire est responsable de s'assurer que tous les utilisateurs du vélo d'exercice sont correctement informés de toutes les précautions.
2. Consultez votre médecin avant de commencer tout programme d'exercices. Ceci est particulièrement important pour les personnes de plus de 35 ans et celles ayant des problèmes de santé.
3. Le vélo d'exercice n'est pas conçu pour être utilisé par des personnes avec un handicap moteur, sensoriel ou mental, ou qui manquent d'expérience et de connaissance, à moins qu'elles ne soient supervisées ou informées sur l'utilisation de l'appareil par une personne responsable de leur sécurité.
4. Utilisez uniquement le vélo d'exercice de la manière décrite dans ce manuel.
5. Le vélo d'exercice est conçu uniquement pour une utilisation privée. N'utilisez pas le vélo d'exercice dans un cadre commercial, locatif ou institutionnel.
6. Gardez le vélo d'exercice à l'intérieur, à l'abri de l'humidité et de la poussière. N'installez pas le vélo d'exercice dans un garage, dans un patio couvert, ni près d'une source d'eau.
7. Installez le vélo d'exercice sur une surface plane, avec au moins 0,6 m d'espace libre autour de l'appareil. Pour protéger votre sol ou votre moquette, placez un tapis sous le vélo d'exercice.
8. Vérifiez et serrez correctement toutes les pièces chaque fois que le vélo d'exercice est utilisé. Remplacez immédiatement toute pièce usée.
9. Gardez toujours les enfants de moins de 13 ans et les animaux domestiques éloignés du vélo d'exercice.
10. Portez des vêtements de sport quand vous faites de l'exercice ; ne portez pas des vêtements amples qui pourraient se coincer dans le vélo d'exercice. Portez toujours des chaussures de sport pour protéger vos pieds.
11. Le vélo d'exercice ne doit pas être utilisé par des personnes dont le poids est supérieur à 125 kg.
12. Soyez prudent lorsque vous montez ou descendez du vélo d'exercice.
13. Le détecteur cardiaque n'est pas un dispositif médical. Divers facteurs comme les mouvements de l'utilisateur peuvent rendre la lecture du rythme cardiaque moins précise. Le détecteur cardiaque est conçu uniquement pour donner une idée approximative des fluctuations du rythme cardiaque durant l'exercice.
14. Gardez toujours le dos droit quand vous utilisez le vélo d'exercice ; ne vous cambrez pas.
15. Un excès d'exercice peut entraîner des blessures graves, voire la mort. Si vous ressentez des étourdissements ou de la douleur, ou si vous avez du mal à respirer, arrêtez immédiatement l'exercice et retrouvez votre calme.

AVANT DE COMMENCER

Merci d'avoir choisi le nouveau vélo d'exercice NORDICTRACK® GX 4.4 PRO. La pratique du vélo est un des exercices les plus efficaces pour améliorer le système cardiovasculaire, développer l'endurance et raffermir le corps. Le vélo d'exercice GX 4.4 PRO offre un éventail de fonctionnalités conçues pour rendre vos entraînements chez vous plus efficaces et plus agréables.

Il est important de lire attentivement ce manuel avant d'utiliser le vélo d'exercice. Si vous avez des

questions après avoir lu ce manuel, référez-vous à la page de couverture pour contacter notre Service à la Clientèle. Pour une assistance plus rapide, notez le numéro du modèle et le numéro de série de l'appareil avant de nous appeler. Le numéro du modèle et l'emplacement de l'autocollant du numéro de série sont indiqués sur la page de couverture du manuel.

Avant de continuer à lire le manuel, familiarisez-vous avec les pièces de l'appareil sur le schéma ci-dessous.

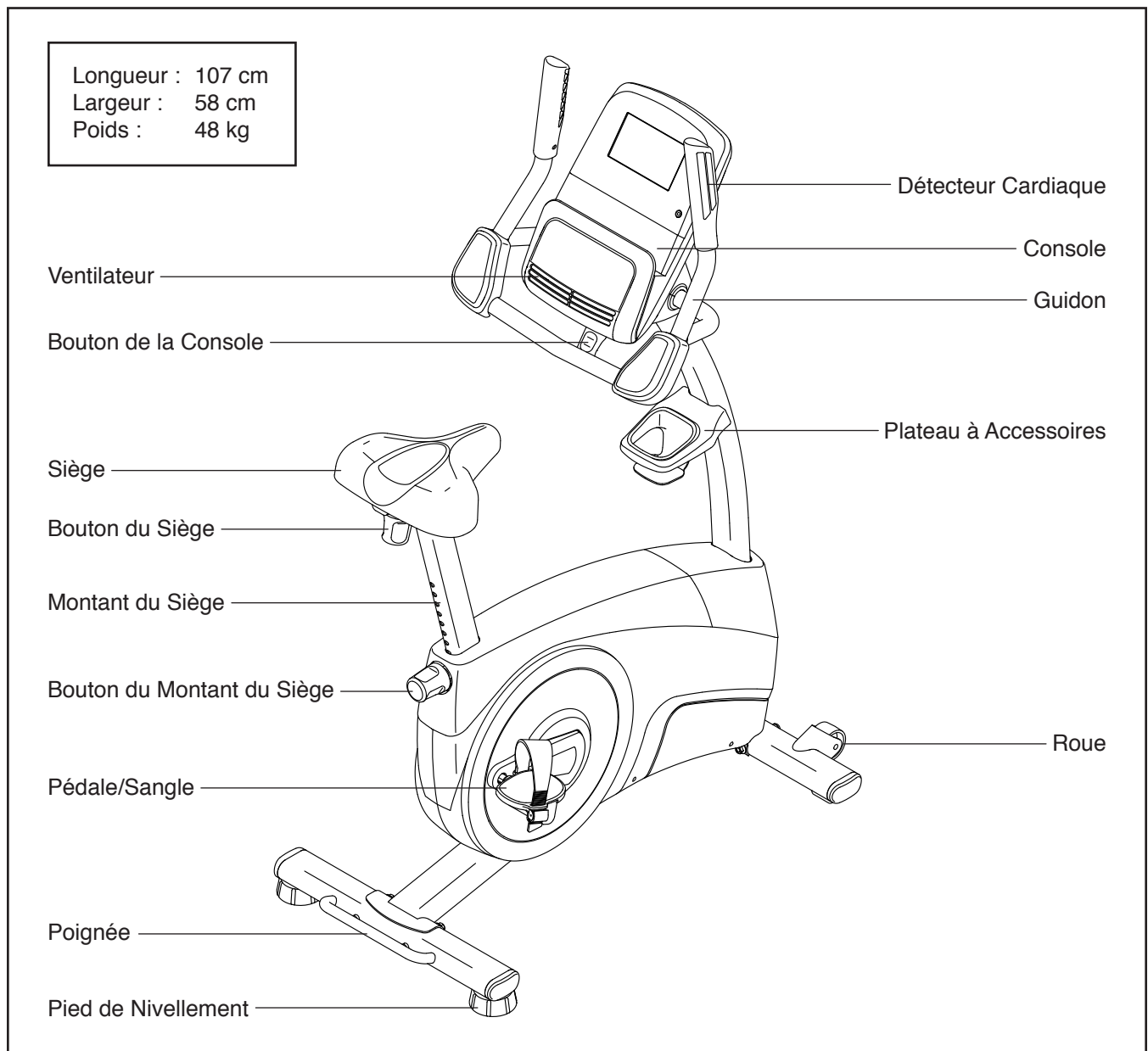
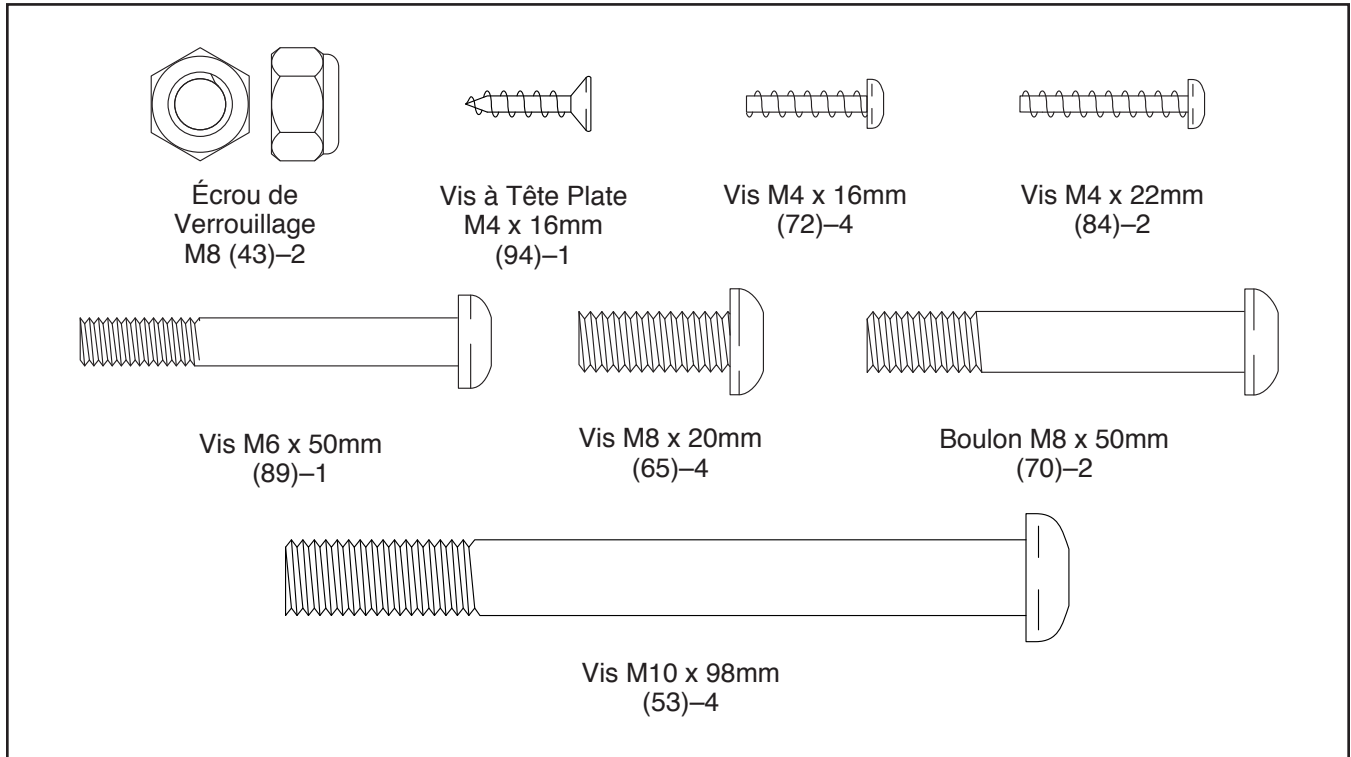


TABLEAU D'IDENTIFICATION DES PIÈCES

Utilisez les schémas ci-dessous pour identifier les petites pièces nécessaires à l'assemblage. Le nombre entre parenthèses sous chaque illustration est le numéro-clé de la pièce dans la LISTE DES PIÈCES à la fin de ce manuel. Le nombre après le numéro-clé indique la quantité nécessaire à l'assemblage. **Remarque : si vous ne trouvez pas une pièce dans le sac de quincaillerie, vérifiez qu'elle n'est pas pré-attachée. Des pièces supplémentaires sont peut-être incluses.**



ASSEMBLAGE

- Il faut être deux personnes pour assembler l'appareil.
- Placez toutes les pièces sur un espace dégagé et retirez tout le matériel d'emballage. Ne jetez pas le matériel d'emballage avant d'avoir terminé toutes les étapes de l'assemblage.
- Les pièces gauche portent l'indication « L » ou « Left » et les pièces droite portent l'indication « R » ou « Right ».
- Pour identifier les petites pièces, référez-vous à la page 5.

- En plus de l'outil inclus, l'assemblage requiert les outils suivants :

un tournevis cruciforme 

une clé à molette 

Un jeu de clés peut faciliter l'assemblage. Pour ne pas abîmer les pièces, n'utilisez pas d'outils électriques.

1. Accédez au iconsupport.eu sur votre ordinateur afin d'enregistrer votre produit.

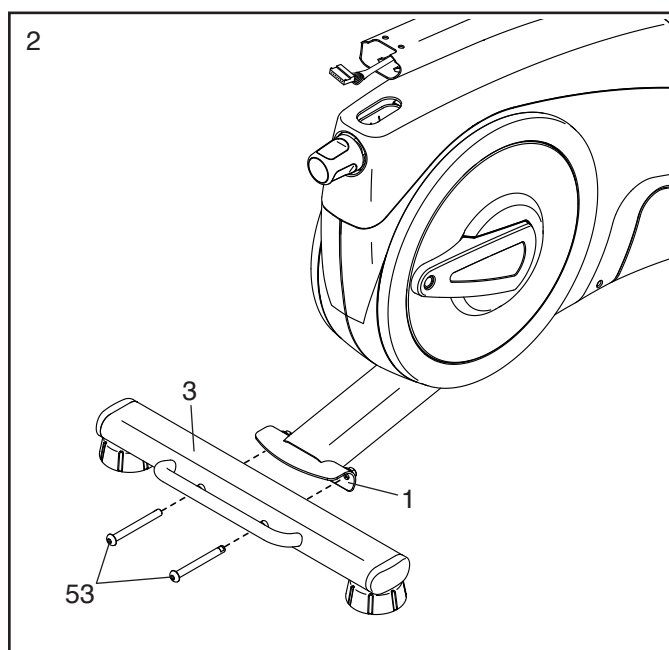
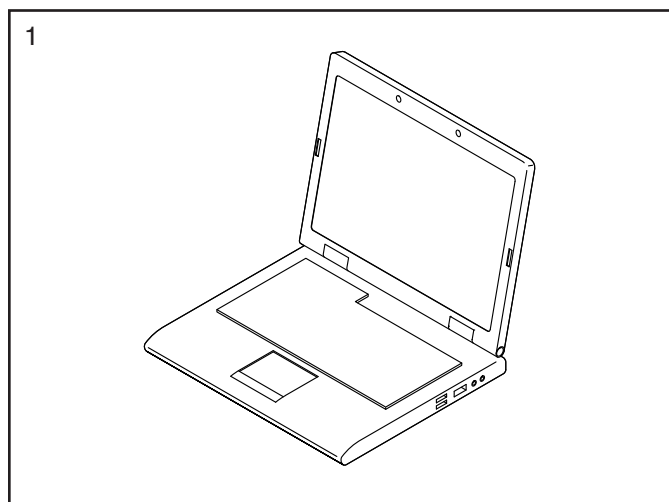
- activez votre garantie
- gagnez du temps si vous avez besoin de contacter le Service à la Clientèle plus tard
- pour nous permettre de vous informer des mises à jours et des offres

Remarque : si vous n'avez pas accès à l'Internet, appelez le Service à la Clientèle (voir la couverture avant du manuel) pour enregistrer votre produit.

2. Glissez une pièce rigide de matériel d'emballage sous l'arrière du Cadre (1).

Attachez le Stabilisateur Arrière (3) sur le Cadre (1) à l'aide de deux Vis M10 x 98mm (53).

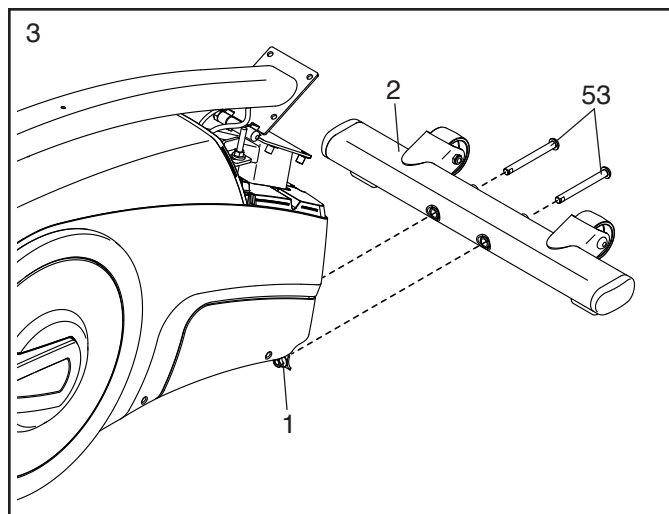
Ensuite, retirez le matériel d'emballage.



3. Glissez une pièce rigide de matériel d'emballage sous l'avant du Cadre (1).

Attachez le Stabilisateur Avant (2) sur le Cadre (1) à l'aide de deux Vis M10 x 98mm (53).

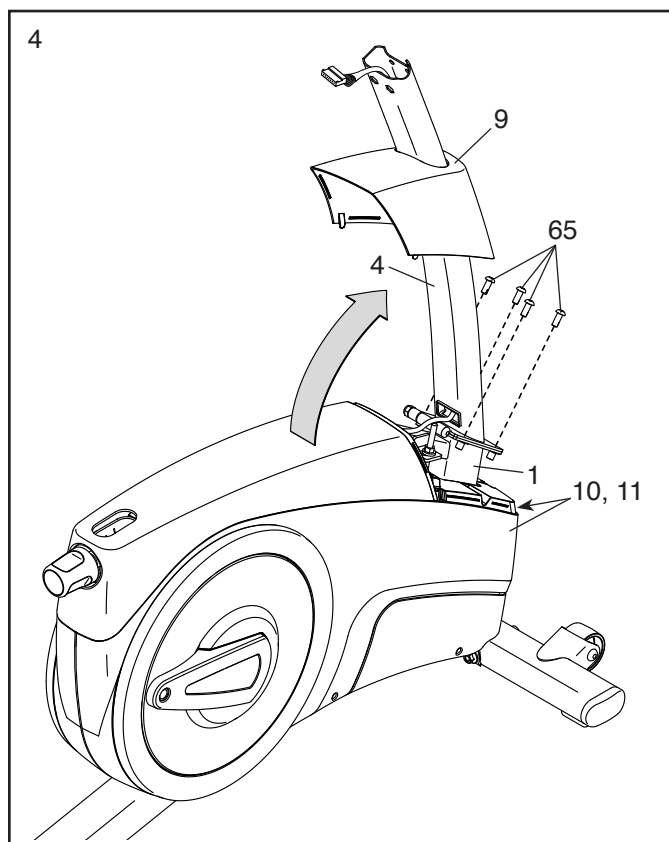
Ensuite, retirez le matériel d'emballage.



4. Avec l'aide d'une autre personne, soulevez le Montant (4) jusqu'à la verticale. **Demandez à l'autre personne de tenir le Montant jusqu'à la fin de cette étape.**

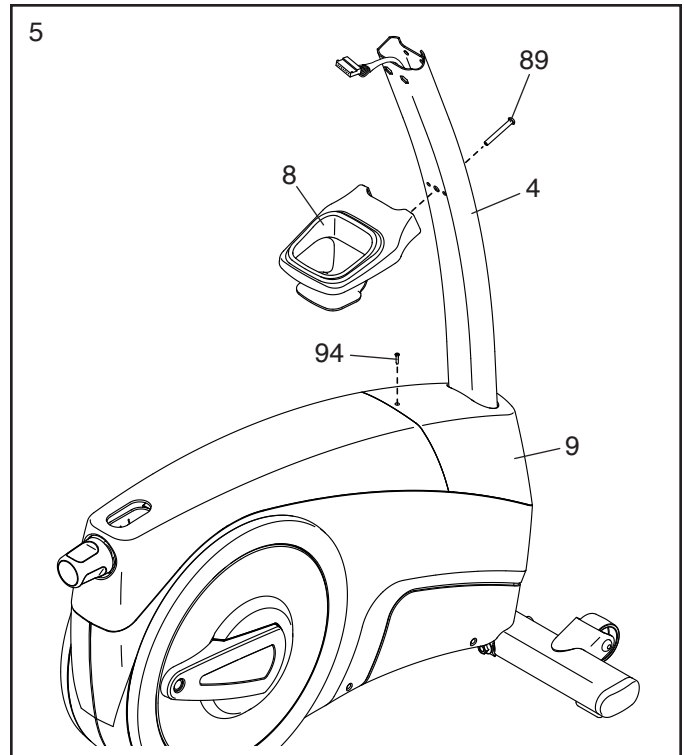
Attachez le Montant (4) sur le Cadre (1) à l'aide de quatre Vis M8 x 20mm (65) ; **vissez les Vis de quelques tours chacune avant de toutes les serrer.**

Ensuite, orientez le Boîtier Avant du Capot (9) comme sur le schéma et glissez-le vers le bas sur le Montant (4). Ensuite, enfoncez le Boîtier Avant du Capot sur les Capots Droit et Gauche (10, 11).



5. Attachez le Boîtier Avant du Capot (9) sur le Cadre (non illustré) à l'aide d'une Vis à Tête Plate M4 x 16mm (94).

Attachez le Plateau à Accessoires (8) sur le Montant (4) à l'aide d'une Vis M6 x 50mm (89).

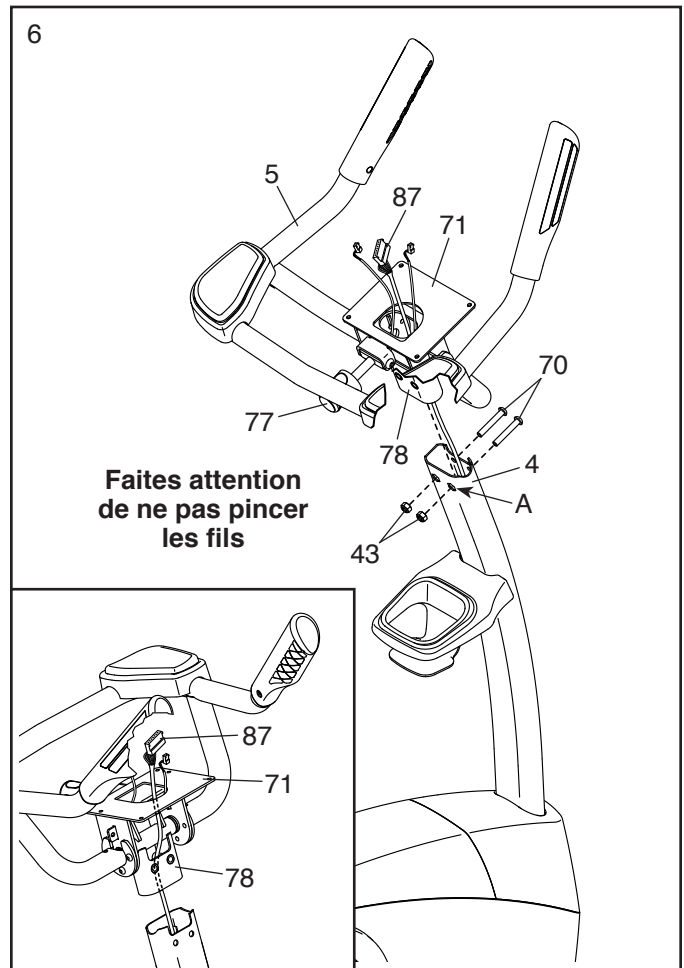


6. Demandez à une autre personne de tenir le Guidon (5) près du Montant (4).

Référez-vous au schéma encadré. Faites passer le Fil Supérieur (87) dans le Montant de Pivot (78) et le Support de Pivot (71), comme sur le schéma. **Conseil : il sera peut-être plus facile de faire passer le Fil Supérieur si vous réglez l'angle du Support de Pivot en tournant le Bouton de la Console (77).**

Conseil : faites attention de ne pas pincer les fils. Enfoncez le Montant du Pivot (78) dans le Montant (4).

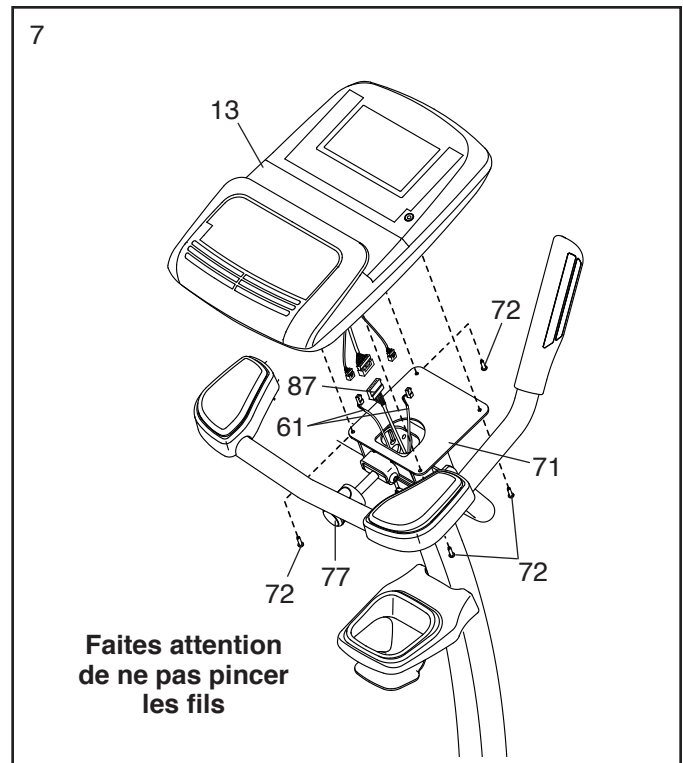
Attachez le Montant de Pivot (78) sur le Montant (4) à l'aide de deux Boulons M8 x 50mm (70) et deux Écrous de Verrouillage M8 (43) ; **assurez-vous que les Écrous de Verrouillage sont dans les trous hexagonaux (A).**



7. Pendant qu'une autre personne tient la Console (13) près du Support de Pivot (71), branchez les fils de la Console dans le Fil Supérieur (87) et dans les Fils du Détecteur (61).

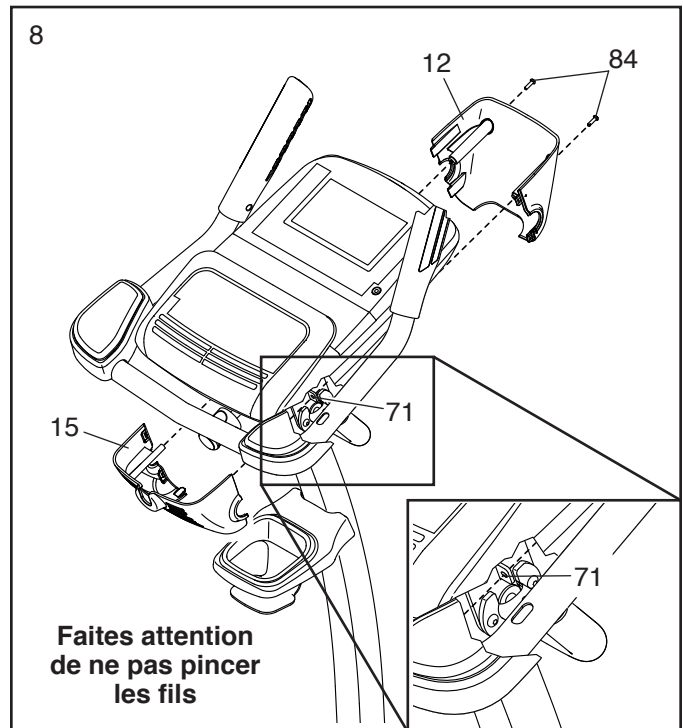
Insérez l'excédant de fil vers le bas dans le Support de Pivot (71). **N'insérez pas l'excès de fil dans la Console (13) ; les fils peuvent interférer avec le ventilateur.**

Conseil : faites attention de ne pas pincer les fils. Attachez la Console (13) sur le Support de Pivot (71) à l'aide de quatre Vis M4 x 16mm (72) ; vissez les quatre Vis de quelques tours chacune avant de toutes les serrer. **Conseil : il sera peut-être utile de régler l'angle du Support de Pivot en tournant le Bouton de la Console (77).**



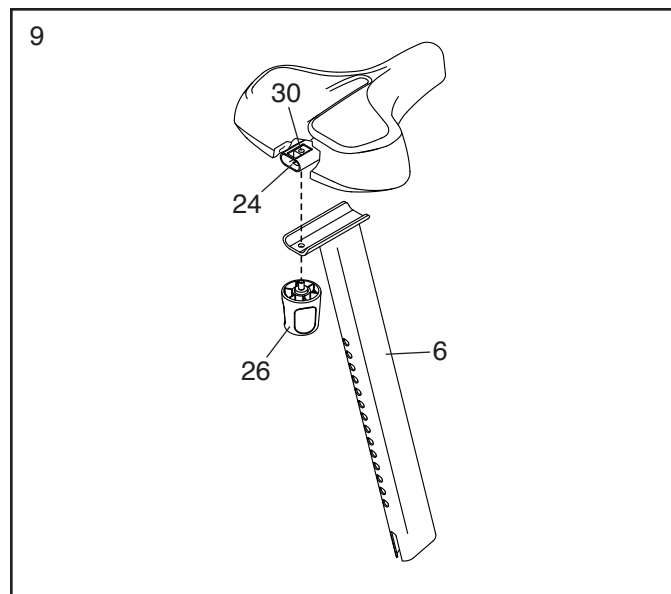
8. **Conseil : faites attention de ne pas pincer les fils.** Enfoncez le Boîtier Avant du Pivot (12) et le Boîtier Arrière du Pivot (15) l'un dans l'autre autour du Support de Pivot (71).

Attachez les Boîtiers Avant et Arrière du Pivot (12, 15) sur le Support de Pivot (71) à l'aide de deux Vis M4 x 22mm (84).

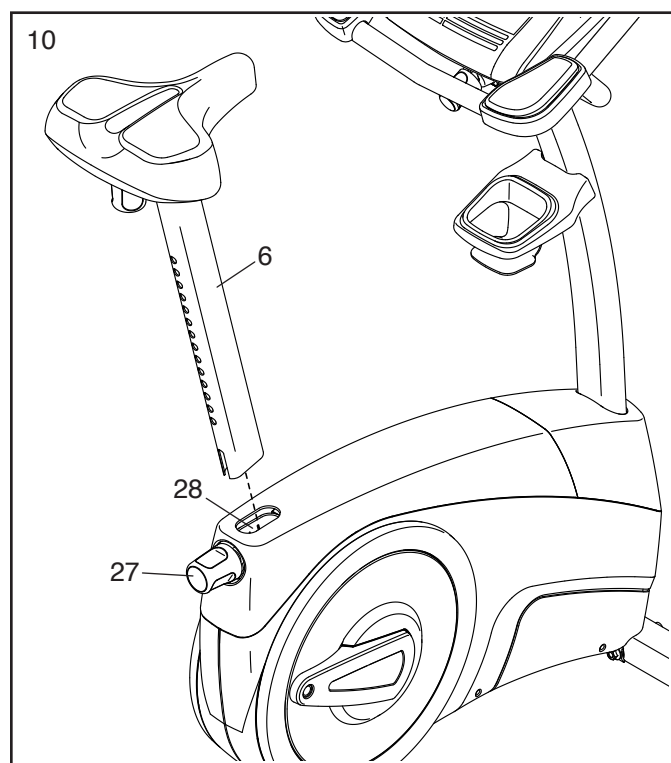


9. Retirez le Bouton du Siège (26) du Support du Siège (30) à l'intérieur du Chariot du Siège (24).

Ensuite, tenez le Chariot du Siège (24) sur le Montant du Siège (6). Insérez le Bouton du Siège (26) vers le haut dans le Montant du Siège, puis vissez le Bouton dans le Support du Siège (30) à l'intérieur du Chariot du Siège.



10. Desserrez le Bouton du Montant du Siège (27) et tirez-le vers l'extérieur. Ensuite, insérez le Montant du Siège (6) dans la Gaine du Montant du Siège (28), puis relâchez le Bouton du Montant du Siège. **Soulevez ou baissez légèrement le Montant du Siège pour vous assurer que le Bouton du Montant du Siège est bien enfoncé dans un des trous de réglage sur le Montant du Siège.** Ensuite, serrez le Bouton du Montant du Siège.

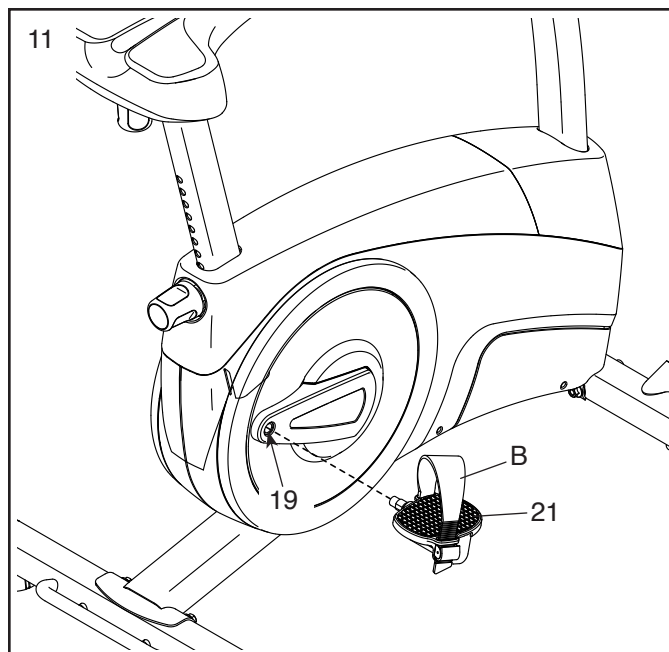


11. Identifiez la Pédale Droite (21).

À l'aide d'une clé à molette, **vissez fermement** la Pédale Droite (21) **dans le sens des aiguilles d'une montre**, dans le Bras Droit du Pédaalier (19).

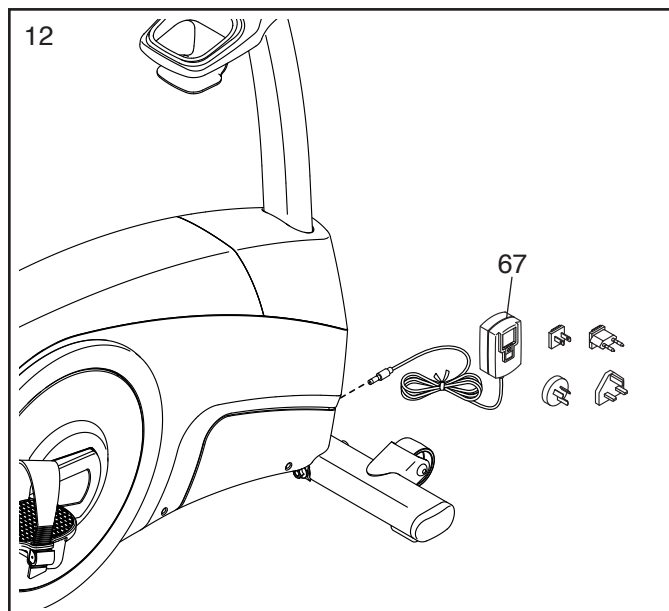
Serrez fermement la Pédale Gauche (non illustrée) dans le sens contraire des aiguilles d'une montre, dans le Bras Gauche du Pédaalier (non illustré). IMPORTANT : vous devez tourner la Pédale Gauche dans le sens contraire des aiguilles d'une montre pour l'attacher.

Ensuite, attachez la sangle de la pédale droite (B) sur la Pédale Droite (21) comme sur le schéma. **Attachez la sangle de la pédale gauche de la même manière.**



12. Branchez le Bloc d'Alimentation (67) dans la prise sur le cadre du vélo d'exercice.

Remarque : pour brancher le Bloc d'Alimentation (67) dans une prise de courant, référez-vous à la section COMMENT BRANCHER LE BLOC D'ALIMENTATION page 12.



13. **Une fois le vélo d'exercice assemblé, inspectez-le pour vous assurer qu'il est correctement assemblé et qu'il fonctionne comme il devrait. Assurez-vous que toutes les pièces sont correctement serrées avant d'utiliser le vélo d'exercice.** Des pièces supplémentaires sont peut-être incluses. Placez un tapis sous le vélo d'exercice pour protéger votre sol ou votre moquette.

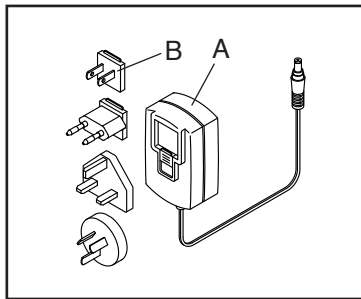
COMMENT UTILISER LE VÉLO D'EXERCICE

COMMENT BRANCHER LE BLOC D'ALIMENTATION

IMPORTANT : si le vélo d'exercice a été exposé à des températures froides, laissez-le se réchauffer à la température ambiante avant de brancher le bloc d'alimentation. Si vous ne suivez pas cette précaution, vous risquez d'endommager l'écran ou d'autres composantes électriques de la console.

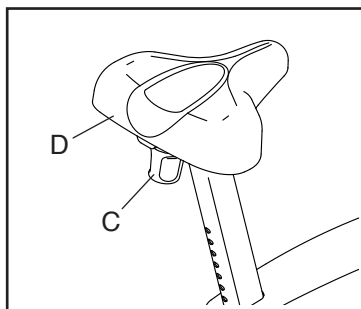
Branchez le bloc d'alimentation (A) dans la prise sur le cadre du vélo elliptique. Insérez l'adaptateur de prise (B) correspondant à votre pays dans le bloc d'alimentation, si nécessaire.

Ensuite, branchez le bloc d'alimentation dans une prise de courant correctement installée et conforme aux normes locales.



COMMENT RÉGLER LA POSITION LATÉRALE DU SIÈGE

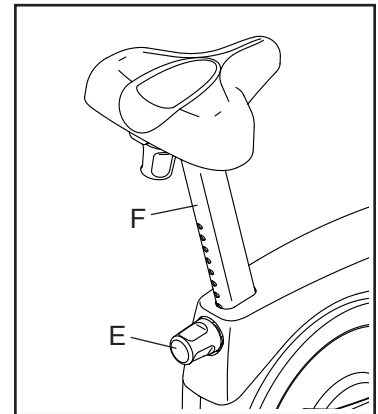
Pour régler la position latérale du siège, desserrez le bouton du siège (C) de quelques tours. Ensuite, déplacez le siège (D) vers l'avant ou l'arrière jusqu'à la position désirée, puis serrez fermement le bouton du siège.



COMMENT RÉGLER LA HAUTEUR DU SIÈGE

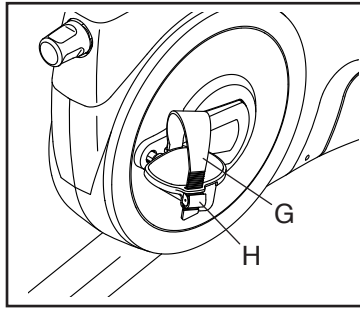
Pour des exercices efficaces, le siège doit être réglé à la bonne hauteur. Quand vous pédalez, vos genoux devraient être légèrement pliés lorsque les pédales se trouvent dans la position la plus basse.

Pour régler le siège, tournez d'abord le bouton du montant du siège (E) dans le sens contraire des aiguilles d'une montre, de quelques tours, pour le desserrer. Ensuite, tirez le bouton, glissez le montant du siège (F) vers le haut ou vers le bas jusqu'à la hauteur désirée, puis relâchez le bouton. **Soulevez ou baissez légèrement le montant du siège pour vous assurer que le Bouton est bien enfoncé dans un des trous de réglage sur le montant du siège.** Ensuite, faites tourner le bouton dans le sens des aiguilles d'une montre pour le resserrer.



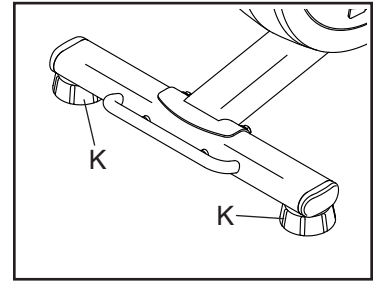
COMMENT RÉGLER LES SANGLES DES PÉDALES

Pour serrer la sangle d'une pédale (G), tirez le bout de la sangle vers le bas. Pour desserrer une sangle, appuyez sur la languette (H) et tirez la sangle vers le haut.



COMMENT NIVELER LE VÉLO D'EXERCICE

Si le vélo d'exercice est légèrement bancal durant son utilisation, tournez un ou les deux pieds de nivellement (K) sous le stabilisateur arrière jusqu'à ce que le vélo soit stable.



COMMENT RÉGLER LA POSITION DE LA CONSOLE

La console (I) peut être inclinée dans plusieurs positions. Pour régler la position de la console, tournez le bouton de la console (J) jusqu'à ce que la console soit à l'angle désiré.

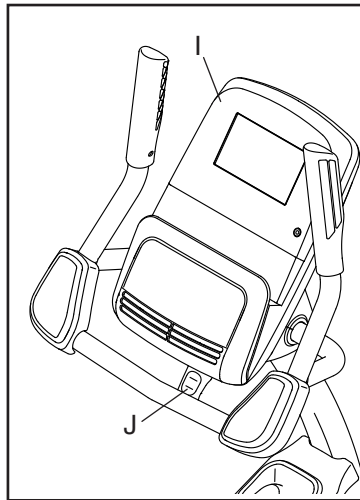
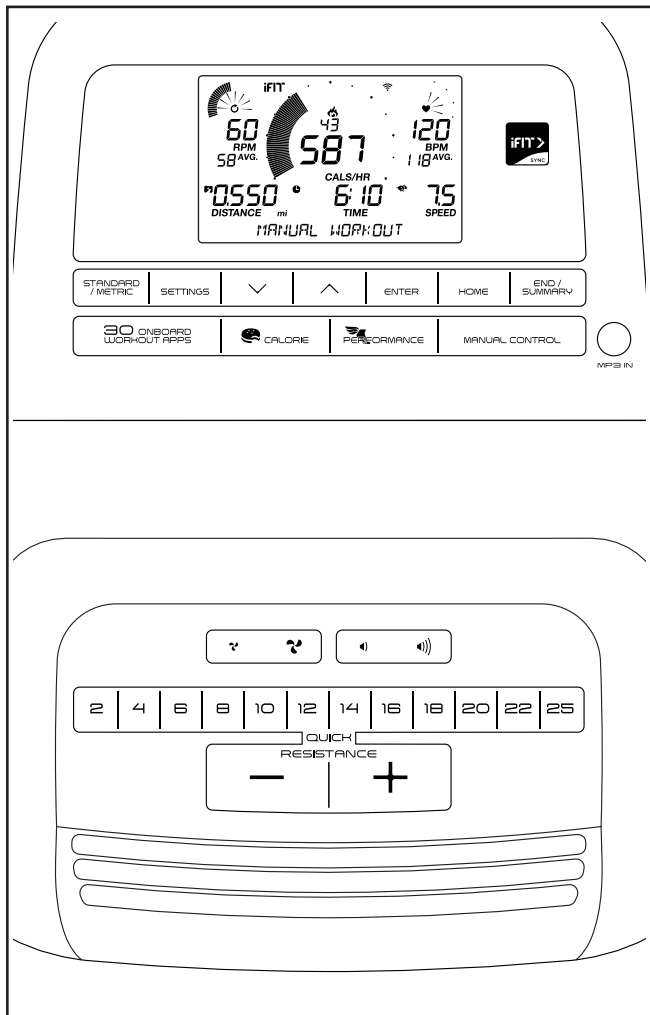


SCHÉMA DE LA CONSOLE



CARACTÉRISTIQUES DE LA CONSOLE

La console de pointe offre un large choix de fonctionnalités conçues pour rendre vos entraînements plus efficaces et plus agréables.

Quand vous utilisez le mode manuel de la console, vous pouvez changer la résistance des pédales d'une simple pression de touche.

Pendant que vous vous entraînez, la console affiche en continu des données sur votre entraînement. Vous pouvez également mesurer votre rythme cardiaque à l'aide du détecteur cardiaque intégré ou d'une ceinture cardiaque compatible. **Référez-vous à la page 20 pour savoir comment acheter une ceinture cardiaque en option.**

Vous pouvez également connecter votre tablette à la console et utiliser l'application iFit® Bluetooth Tablet pour enregistrer et consulter les informations de vos entraînements.

La console est également équipée d'un choix d'entraînements intégrés. Chaque entraînement prédéfini contrôle automatiquement la résistance des pédales et vous guide tout au long d'un entraînement efficace.

L'entraînement en watts contrôle la résistance des pédales pour maintenir la quantité de watts fournie proche d'un niveau d'objectif.

Vous pouvez même brancher votre lecteur audio sur le système audio de la console, et ainsi écouter vos musiques ou livres audio préférés pendant votre entraînement.

Pour utiliser le mode manuel, référez-vous à la page 15. **Pour utiliser un entraînement intégré**, référez-vous à la page 17. **Pour utiliser l'entraînement en watts**, référez-vous à la page 18. **Pour connecter votre tablette à la console**, référez-vous à la page 19. **Pour connecter votre ceinture cardiaque à la console**, référez-vous à la page 19. **Pour utiliser le système audio**, référez-vous à la page 20. **Pour changer les paramètres de la console**, référez-vous à la page 20.

Remarque : si l'écran est recouvert d'un film en plastique transparent, retirez le film.

Remarque : la console peut afficher la vitesse et la distance en miles ou en kilomètres. Pour changer l'unité de mesure, appuyez plusieurs fois sur la touche Standard/Metric (système impérial/métrique). Par souci de clarté, toutes les instructions dans ce manuel sont en miles.

COMMENT UTILISER LE MODE MANUEL

1. Allumez la console.

Commencez à pédaler ou appuyez sur n'importe quelle touche de la console pour allumer la console.

Quand vous allumez la console, l'écran s'allume, une tonalité retentit et la console est prête à l'utilisation.

2. Sélectionnez le mode manuel.

Appuyez sur la touche Manual Control (contrôle manuel) sur la console pour sélectionner le mode manuel.

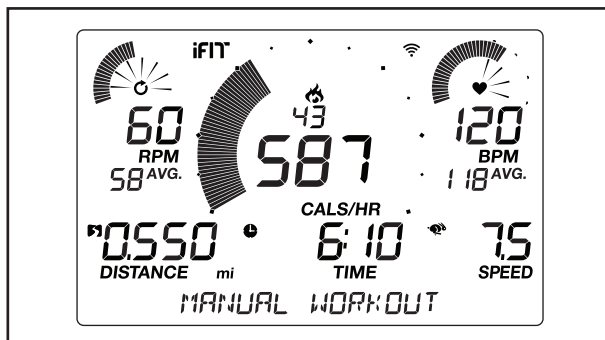
3. Changez la résistance des pédales comme vous le désirez.

Alors que vous pédalez, changez la résistance des pédales en appuyant sur les touches d'augmentation et de diminution Quick Resistance (résistance une touche) ou sur une des touches numérotées de la résistance.

Remarque : quand vous appuyez sur une touche, les pédales prennent quelques instants pour atteindre la résistance sélectionnée.

4. Suivez votre progression sur l'écran.

L'écran peut afficher les informations suivantes sur votre entraînement :



icône flamme (calories) — quand le mode manuel est sélectionné, cet affichage indique la quantité approximative de calories brûlées. Quand un entraînement intégré est sélectionné, l'écran

affiche le nombre approximatif de calories restant à brûler, ou le nombre approximatif de calories déjà brûlées.

Cals/Hr (calories par heure) — cet affichage indique la quantité approximative de calories brûlées par heure.

Distance — cet affichage indique la distance parcourue en pédalant, en miles (mi) ou en kilomètres (km).

BPM (rythme cardiaque) — cet affichage correspond à votre rythme cardiaque lorsque vous utilisez le détecteur cardiaque intégré ou la ceinture cardiaque en option (voir l'étape 5).

BPM AVG (rythme cardiaque moyen) — cet affichage correspond à votre rythme cardiaque moyen en battements par minute (bpm) lorsque vous utilisez le détecteur cardiaque intégré ou la ceinture cardiaque en option (voir l'étape 5).

Résistance — cet affichage indique le niveau de résistance des pédales pendant quelques secondes chaque fois que le niveau change.

RPM (rotations par minute) — cet affichage indique votre vitesse de pédalage en rotations par minute (rpm).

RPM AVG (vitesse moyenne en rotations par minute) — cet affichage correspond à votre vitesse de pédalage moyenne en rotations par minute (rpm).

Speed (vitesse) — cet affichage indique votre vitesse de pédalage, en miles par heure ou en kilomètres par heure. Pour changer l'unité de mesure, appuyez plusieurs fois sur la touche Standard/Metric (système impérial/métrique).

Time (temps) — lorsque le mode manuel est sélectionné, cet affichage montre le temps écoulé. Lorsqu'un entraînement est sélectionné, cet affichage indique soit le temps restant avant la fin de l'entraînement, soit le temps écoulé.

Watts — cet affichage correspond à la quantité approximative d'énergie que vous fournissez, en watts.

AVG. (l'énergie moyenne en watts) — cet affichage correspond à la quantité d'énergie moyenne fournie durant l'entraînement, en watts.

Scan Mode (mode balayage) et le Priority Mode (mode prioritaire) — les calories et les watts s'affichent en alternance (mode balayage).



Pour que les calories ou les watts s'affichent en continu (mode prioritaire), appuyez sur la touche d'augmentation ou de diminution à côté de la touche Enter (entrer) jusqu'à ce que le mode désiré s'affiche. Pour revenir au mode balayage, appuyez sur la touche d'augmentation jusqu'à ce que le mot SCAN (balayage) apparaisse sur l'écran.

Appuyez sur la touche Home (accueil) pour revenir au menu principal. Si nécessaire, appuyez de nouveau sur la touche Home.

Appuyez sur la touche End/Summary (fin/bilan) pour arrêter l'entraînement et voir un bilan de l'entraînement. Le bilan de l'entraînement s'affiche sur l'écran pendant quelques secondes.

Régalez le volume de la console en appuyant sur les touches d'augmentation et de diminution du volume.

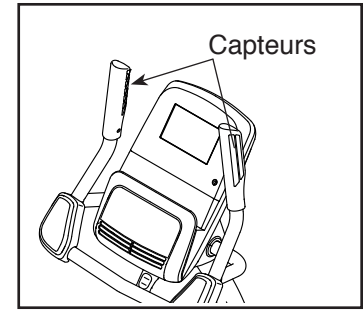


5. Mesurez votre rythme cardiaque, si désiré.

Vous pouvez mesurer votre rythme cardiaque en utilisant le détecteur cardiaque intégré, ou une ceinture cardiaque en option (**voir page 20 pour des informations sur la ceinture cardiaque en option**). Remarque : la console est compatible avec toutes les ceintures cardiaques BLUETOOTH® Smart.

Remarque : si vous utilisez les deux détecteurs en même temps, la ceinture cardiaque sera prioritaire.

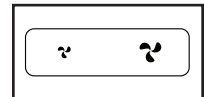
Si les capteurs métalliques du détecteur cardiaque intégré sont recouverts d'un film en plastique transparent, retirez le film. Pour mesurer votre rythme cardiaque, tenez le détecteur cardiaque intégré en appuyant les paumes de vos mains contre les capteurs. **Évitez de bouger les mains de manière excessive ou de trop serrer les capteurs.**



Lorsque votre pouls est détecté, votre rythme cardiaque apparaît sur l'écran. **Pour une lecture plus précise de votre rythme cardiaque, tenez les capteurs pendant au moins 15 secondes.**

6. Allumez le ventilateur, si désiré.

Le ventilateur offre plusieurs vitesses de ventilation et un mode automatique. Lorsque le mode automatique est sélectionné, la vitesse du ventilateur augmente ou diminue automatiquement pour suivre la vitesse de la courroie mobile. Appuyez plusieurs fois sur les touches d'augmentation et de diminution du ventilateur pour choisir la vitesse du ventilateur ou pour l'éteindre.



Remarque : si les pédales restent immobiles pendant environ 30 secondes, le ventilateur s'éteint automatiquement.

7. Lorsque vous avez terminé vos exercices, la console s'éteint automatiquement.

Si les pédales ne sont pas tournées pendant plusieurs secondes, une alerte sonore retentit, la console se met en veille et le temps se met à clignoter sur l'écran.

Si les pédales ne bougent pas pendant plusieurs minutes, la console s'éteint et les affichages se remettent à zéro.

Note: la console est équipée d'un mode d'affichage de démonstration ("mode démo") conçu pour être utilisé quand le vélo d'exercice est exposé dans un magasin. Lorsque le mode démo est activé, l'écran affiche une présentation de démonstration. Pour désactiver le mode démo, référez-vous à la section COMMENT CHANGER LES PARAMÈTRES DE LA CONSOLE à la page 20.

COMMENT UTILISER UN ENTRAÎNEMENT INTÉGRÉ

1. Allumez la console.

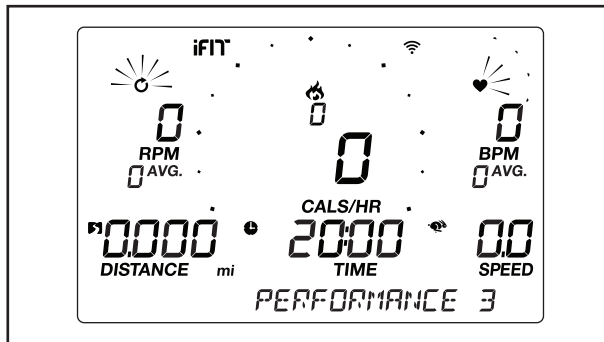
Commencez à pédaler ou appuyez sur n'importe quelle touche de la console pour allumer la console.

Quand vous allumez la console, l'écran s'allume, une tonalité retentit et la console est prête à l'utilisation.

2. Sélectionnez un entraînement intégré.

Pour sélectionner un entraînement intégré, appuyez plusieurs fois sur la touche Workout Apps (applications d'entraînement) de votre choix jusqu'à ce que l'entraînement désiré s'affiche sur l'écran.

Quand vous sélectionnez un entraînement intégré, l'écran affiche le nom de l'entraînement, sa durée ou le nombre de calories brûlées.



La vitesse et la résistance maximales de l'entraînement apparaissent également sur l'écran.

3. Commencez à pédaler pour démarrer l'entraînement.

Chaque entraînement est divisé en segments d'une minute chacun. Un niveau de résistance et un objectif de vitesse sont programmés pour chaque segment. Remarque : la même résistance et/ou le même objectif de vitesse peuvent être programmés pour des segments consécutifs.

À la fin de chaque segment de l'entraînement, une alerte sonore retentit. Si un niveau de résistance et/ou un objectif de vitesse différents sont

programmés pour le segment suivant, le niveau de résistance et/ou l'objectif de vitesse apparaissent sur l'écran pour vous prévenir. La résistance des pédales change à ce moment.

Alors que vous vous entraînez, maintenez une vitesse se rapprochant de l'objectif de vitesse programmé.

IMPORTANT : l'objectif de vitesse est uniquement un outil de motivation. Votre vitesse de pédalage réelle peut être inférieure à l'objectif de vitesse. Il est important de pédaler à une vitesse qui vous semble confortable.

Si le niveau de résistance du segment en cours est trop élevé ou trop faible, vous pouvez le changer manuellement en appuyant sur les touches Quick Resistance (résistance une touche). **IMPORTANT : quand un segment de l'entraînement se termine, les pédales se règlent automatiquement sur le niveau de résistance programmé pour le segment suivant.**

L'entraînement continue de cette façon jusqu'à la fin du dernier segment. Pour arrêter l'entraînement à n'importe quel moment, arrêtez de pédaler. Le temps se met alors à clignoter sur l'écran. Pour reprendre l'entraînement, recommencez simplement à pédaler.

Pour mettre fin à l'entraînement, appuyez sur la touche End/Summary (fin/bilan). Un bilan de l'entraînement apparaît alors sur l'écran pendant quelques secondes.

4. Suivez votre progression sur l'écran.

Référez-vous à l'étape 4 page 15.

5. Mesurez votre rythme cardiaque, si désiré.

Référez-vous à l'étape 5 page 16.

6. Allumez le ventilateur, si désiré.

Référez-vous à l'étape 6 page 16.

7. Lorsque vous avez terminé vos exercices, la console s'éteint automatiquement.

Référez-vous à l'étape 7 page 16.

COMMENT UTILISER L'ENTRAÎNEMENT EN WATTS

1. Allumez la console.

Commencez à pédaler ou appuyez sur n'importe quelle touche de la console pour allumer la console.

Quand vous allumez la console, l'écran s'allume, une tonalité retentit et la console est prête à l'utilisation.

2. Sélectionnez l'entraînement en watts.

Pour sélectionner l'entraînement en watts, appuyez plusieurs fois sur la touche Performance jusqu'à ce que vous arriviez au dernier entraînement du menu. Le nom de l'entraînement en watts et l'objectif en watts pour l'entraînement s'affiche sur l'écran.

3. Enregistrez un objectif en watts.

Pour enregistrer un objectif en watts, appuyez sur les touches d'augmentation et de diminution de la résistance.

4. Commencez à pédaler pour démarrer l'entraînement.

Durant l'entraînement, la console compare régulièrement les watts que vous fournissez et l'objectif en watts programmé.

Alors que vous pédalez, maintenez votre nombre de watts fournis proche de l'objectif en watts programmé en ajustant votre vitesse de pédalage.

Si le nombre de watts fournis est trop bas ou trop haut par rapport à l'objectif en watts programmé, la résistance des pédales augmentera ou diminuera automatiquement pour rapprocher vos watts fournis de l'objectif en watts.

Pour changer l'objectif en watts à tout moment durant l'entraînement, appuyez sur les touches d'augmentation et de diminution de la résistance.

L'entraînement continuera de cette manière indéfiniment. Pour mettre la console en pause, arrêtez simplement de pédaler. Lorsque la console est mise en pause, le temps clignote sur l'écran. Pour reprendre l'entraînement, recommencez simplement à pédaler.

5. Suivez votre progression sur l'écran.

Référez-vous à l'étape 4 page 15.

6. Mesurez votre rythme cardiaque, si désiré.

Référez-vous à l'étape 5 page 16.

7. Allumez le ventilateur, si désiré.

Référez-vous à l'étape 6 page 16.

8. Lorsque vous avez terminé vos exercices, la console s'éteint automatiquement.

Référez-vous à l'étape 7 page 16.

COMMENT CONNECTER VOTRE TABLETTE À LA CONSOLE

La console accepte les connexions BLUETOOTH avec les tablettes par le biais de l'application iFit Bluetooth Tablet et avec les ceintures cardiaques compatibles. Remarque : les autres connexions BLUETOOTH ne sont pas compatibles.

1. Téléchargez et installez l'application iFit Bluetooth Tablet sur votre tablette.

Sur votre tablette iOS® ou Android™, ouvrez l'App StoreSM ou la boutique Google Play™, cherchez l'application iFit Bluetooth Tablet gratuite, puis installez-la sur votre tablette. **Assurez-vous que l'option BLUETOOTH est activée sur votre tablette.**

Ensuite, ouvrez l'application iFit Bluetooth Tablet et suivez les instructions pour créer un compte iFit et personnaliser les paramètres.

2. Connectez votre ceinture cardiaque à la console, si désiré.

Si vous connectez votre ceinture cardiaque et votre tablette à la console, **vous devez connecter la ceinture avant de connecter la tablette.** Référez-vous à la section COMMENT CONNECTER VOTRE CEINTURE CARDIAQUE À LA CONSOLE à droite.

3. Connectez votre tablette à la console.

Appuyez sur la touche iFit Sync sur la console ; le numéro de couplage de la console s'affiche sur l'écran. Ensuite, suivez les instructions dans l'application iFit Bluetooth Tablet pour connecter votre tablette à la console.

Quand une connexion est établie, le voyant LED sur la console devient bleu.

4. Enregistrez et consultez vos informations d'entraînement.

Suivez les instructions sur l'application iFit Bluetooth Tablet pour enregistrer et suivre les données de vos entraînements.

5. Déconnectez votre tablette de la console, si désiré.

Pour déconnecter votre tablette de la console, sélectionnez d'abord l'option de déconnexion dans l'application iFit Bluetooth Tablet. Ensuite, maintenez enfoncée la touche Bluetooth Smart de la console jusqu'à ce que la LED de la console devienne verte.

Remarque : toutes les connexions BLUETOOTH entre la console et d'autres appareils (ce qui inclut les tablettes, les ceintures cardiaques, etc) seront rompues.

COMMENT CONNECTER VOTRE CEINTURE CARDIAQUE À LA CONSOLE

La console est compatible avec toutes les ceintures cardiaques BLUETOOTH® Smart.

Pour connecter votre ceinture cardiaque BLUETOOTH Smart à la console, appuyez sur la touche iFit Sync sur la console ; le numéro de couplage de la console apparaît sur l'écran. Quand une connexion est établie, la LED sur la console clignote deux fois d'une lumière rouge.

Remarque : si la console détecte plusieurs ceintures cardiaques compatibles, elle se connectera au signal le plus puissant.

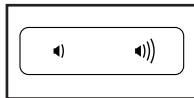
Pour rompre la connexion entre votre ceinture cardiaque et la console, appuyez et maintenez enfoncée la touche iFit Sync sur la console jusqu'à ce que la LED sur la console devienne verte.

Remarque : toutes les connexions BLUETOOTH entre la console et d'autres appareils (ce qui inclut les tablettes, les ceintures cardiaques, etc) seront rompues.

COMMENT UTILISER LE SYSTÈME AUDIO

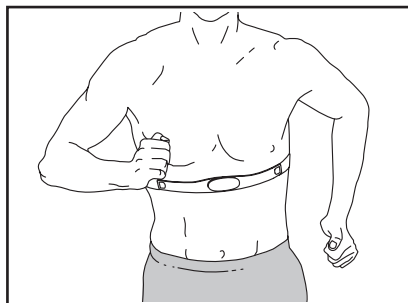
Pour écouter de la musique ou des livres audio sur les enceintes de la console pendant que vous vous entraînez, branchez un câble audio de 3,5mm mâle/mâle (non inclus) dans la prise de la console et dans la prise de votre lecteur audio ; **assurez-vous que le câble est bien enfoncé. Remarque : vous pouvez acheter un câble audio dans un magasin vendant des appareils électroniques.**

Ensuite, appuyez sur la touche de lecture de votre lecteur. Réglez le volume en utilisant les touches d'augmentation et de diminution du volume sur la console, ou la touche de réglage du volume de votre lecteur.



LA CEINTURE CARDIAQUE EN OPTION

Que votre objectif soit de brûler de la graisse ou de renforcer votre système cardio-vasculaire, la clé pour obtenir les meilleurs résultats est de maintenir un rythme cardiaque approprié durant vos entraînements. La ceinture cardiaque en option vous permettra de contrôler en permanence votre rythme cardiaque pendant vos exercices, et vous aidera ainsi à atteindre vos objectifs personnels de remise en forme. **Pour acheter une ceinture cardiaque, référez-vous à la page de couverture de ce manuel et contactez le Service à la Clientèle.**



Remarque : la console est compatible avec toutes les ceintures cardiaques BLUETOOTH® Smart.

COMMENT CHANGER LES PARAMÈTRES DE LA CONSOLE

1. Sélectionnez le mode des paramètres.

Pour sélectionner le mode des paramètres, appuyez sur la touche Settings (paramètres). Les informations des paramètres apparaissent sur l'écran.

2. Naviguez dans le mode des paramètres.

Lorsque le mode des paramètres est sélectionné, l'écran affiche des données en option. Appuyez plusieurs fois sur les touches d'augmentation et de diminution à côté de la touche Enter (entrer) pour sélectionner l'écran en option qui vous intéresse.

La partie inférieure de l'écran affiche des instructions pour l'écran sélectionné. **Suivez bien les instructions affichées dans la partie inférieure de l'écran.**

3. Changez les paramètres comme vous le désirez.

Units (unité de mesure) : l'unité de mesure sélectionnée apparaît sur l'écran. Pour changer d'unité de mesure, appuyez plusieurs fois sur la touche Enter (entrer). Pour afficher la distance en miles, sélectionnez l'option ENGLISH (système impérial). Pour afficher la distance en kilomètres, sélectionnez l'option METRIC (système métrique).

Contrast Level (niveau de contraste) : le niveau de contraste actuellement sélectionné apparaît sur l'écran. Appuyez sur les touches d'augmentation et de diminution Quick Resistance (résistance une touche) pour régler le niveau de contraste.

Usage Information (informations d'utilisation) : l'écran affiche le nombre total d'heures d'utilisation du vélo d'exercice ainsi que la distance totale parcourue (en miles ou en kilomètres) en pédalant sur le vélo d'exercice.

Demo (démonstration) : la console est équipée d'un mode d'affichage de démonstration ("mode démo") conçu pour être utilisé quand le vélo d'exercice est exposé dans un magasin. Appuyez plusieurs fois sur la touche d'augmentation Quick Resistance pour activer ou désactiver le mode démo.

4. Quittez le mode des paramètres.

Appuyez sur la touche Settings pour quitter le mode des paramètres.

ENTRETIEN ET RÉOLUTION DES PROBLÈMES

ENTRETIEN

Un entretien régulier de votre appareil est important pour obtenir des performances optimales et limiter son usure. Vérifiez et serrez correctement toutes les pièces chaque fois que le vélo d'exercice est utilisé. Remplacez immédiatement toute pièce usée.

Nettoyer le vélo d'exercice avec un chiffon humide et une petite quantité de savon doux. **IMPORTANT : pour ne pas endommager la console, gardez-la à l'écart de tout liquide et protégez-la des rayons directs du soleil.**

RÉSOLUTION DES PROBLÈMES DE CONSOLE

Si des lignes apparaissent sur l'écran de la console, référez-vous à la section COMMENT CHANGER LES PARAMÈTRES DE LA CONSOLE page 20 pour régler le niveau de contraste de l'écran.

Si la console n'affiche pas votre rythme cardiaque lorsque vous utilisez le détecteur du rythme cardiaque sur le guidon, référez-vous à l'étape 5 page 16.

Si vous avez besoin d'un nouveau bloc d'alimentation, appelez notre Service à la Clientèle au numéro de téléphone indiqué sur la couverture du manuel. IMPORTANT : pour ne pas endommager la console, utilisez uniquement un bloc d'alimentation régulé fournis par le fabricant.

COMMENT AJUSTER LA COURROIE DE TRACTION

Si les pédales glissent quand vous les utilisez, même lorsque la résistance est réglée sur le niveau le plus élevé, la courroie de traction a peut-être besoin d'un ajustement. **Avant d'ajuster la courroie de traction, débranchez le bloc d'alimentation.**

Référez-vous à l'étape 11 de l'assemblage page 11. À l'aide d'une clé à molette, tournez la Pédale Droite (21) dans le sens contraire des aiguilles d'une montre, puis enlevez-la. Remarque : Tournez la Pédale Droite dans le sens des aiguilles d'une montre quand vous la réattachez.

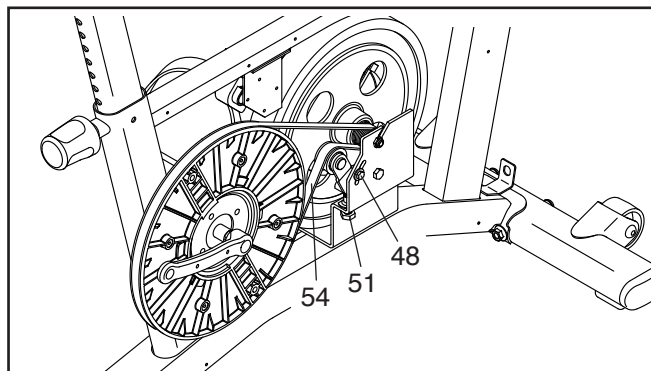
Référez-vous à l'étape 10 de l'assemblage page 10. Retirez le Montant du Siège (6). Ensuite, desserrez le Bouton du Montant du Siège (27), tirez-le vers l'extérieur et utilisez une clé à molette pour le retirer.

Référez-vous au SCHÉMA DÉTAILLÉ B à la 27. Retirez la Vis à Tête Plate M4 x 16mm (94) du Boîtier Avant du Capot (9). Ensuite, à l'aide d'un tournevis plat, détachez le Boîtier Avant du Capot et glissez-le sur le côté pour qu'il ne vous gêne pas.

Ensuite, retirez les deux Vis #8 x 16mm (34) du Boîtier Arrière du Capot (7). Ensuite, à l'aide d'un tournevis plat, retirez doucement le Boîtier Arrière du Capot.

Ensuite, retirez les douze Vis #8 x 16mm (34) et les trois Vis M4 x 22mm (84) des Capots Gauche et Droit (10, 11). Ensuite, retirez le Capot Droit.

Référez-vous au schéma ci-dessous. Desserrez la Vis M6 x 20mm (48). Ensuite, serrez la Vis M10 x 65mm (51) jusqu'à ce que la Courroie de Traction (54) soit bien tendue. Enfin, resserrez la Vis M6 x 20mm.



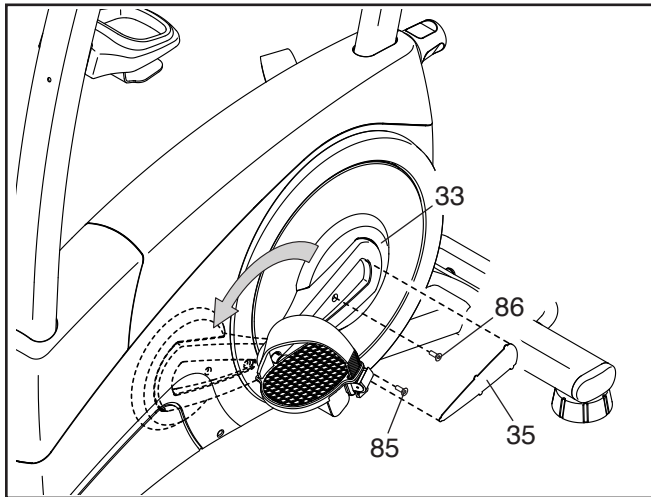
Réattachez toutes les pièces que vous avez retirées et branchez le bloc d'alimentation.

COMMENT AJUSTER LE CAPTEUR MAGNÉTIQUE

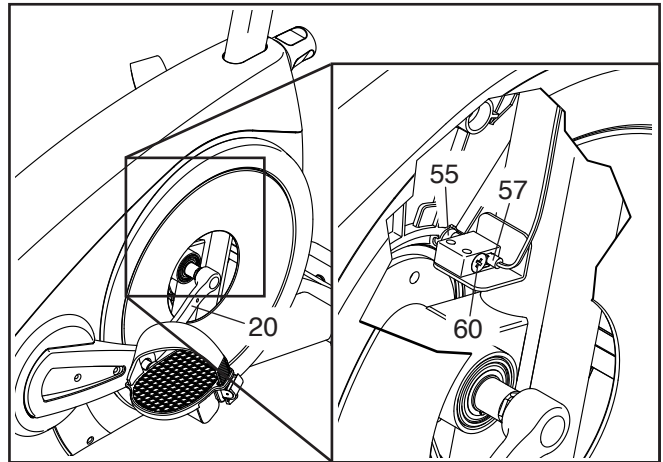
Si les données affichées sur la console semblent inexactes, le capteur magnétique doit être ajusté.

Avant d'ajuster le capteur magnétique, débranchez le bloc d'alimentation.

À l'aide d'un petit tournevis plat, retirez doucement la Plaque du Boîtier (35) gauche du Boîtier du Bras du Pédalier (33) gauche. Ensuite, retirez la Vis M5 x 12mm (85) et la Vis M5 x 21mm (86). Retirez le Boîtier du Bras du Pédalier gauche en le faisant tourner.



Localisez le Capteur Magnétique (57). Tournez le Bras Gauche du Pédalier (20) jusqu'à ce qu'un Aimant (55) soit aligné avec le Capteur Magnétique. Ensuite, desserrez la Vis à Tête Plate M5 x 16mm (60), glissez le Capteur Magnétique légèrement plus près ou plus loin de l'Aimant, puis resserrez la Vis à Tête Plate.



Branchez le bloc d'alimentation et tournez le Bras Gauche du Pédalier (20) pendant un moment. Répétez ces étapes jusqu'à ce que la console affiche des données exactes.

Lorsque le capteur magnétique est correctement ajusté, réinstallez les pièces que vous avez démontées.

CONSEILS POUR L'EXERCICE

⚠️ AVERTISSEMENT : avant de commencer ce programme d'exercice ou tout autre programme, consultez votre médecin. Ceci est particulièrement important pour les personnes de plus de 35 ans ou les personnes ayant des problèmes de santé.

Le détecteur cardiaque n'est pas un appareil médical. De nombreux facteurs peuvent affecter la lecture du rythme cardiaque. Le détecteur cardiaque est uniquement un outil pour l'exercice pour déterminer les fluctuations générales du rythme cardiaque.

Ces conseils pour l'exercice vous aideront à planifier votre programme d'exercice. Pour plus de détails sur l'exercice, procurez-vous un livre réputé sur le sujet ou consultez votre médecin. Gardez en tête qu'une alimentation équilibrée et un repos adéquat sont essentiels pour de bons résultats.

INTENSITÉ DE L'EXERCICE

Que votre but soit de brûler de la graisse ou de fortifier votre système cardio-vasculaire, la clé pour obtenir des résultats est de s'entraîner à la bonne intensité. Vous pouvez utiliser votre rythme cardiaque comme repère pour trouver le niveau d'intensité adapté à vos objectifs. Le tableau ci-dessous indique les rythmes cardiaques recommandés pour brûler de la graisse et pour des exercices aérobics.

165	155	145	140	130	125	115	❤️
145	138	130	125	118	110	103	❤️
125	120	115	110	105	95	90	❤️
<hr/>							
20	30	40	50	60	70	80	

Pour trouver le niveau d'intensité correct, trouvez votre âge en bas du tableau (les âges sont arrondis à la dizaine). Les trois nombres listés au-dessus de votre âge définissent votre « zone d'entraînement ». Le nombre le plus bas est le rythme cardiaque pour brûler de la graisse, le nombre du milieu est le rythme cardiaque pour brûler un maximum de graisse, et le nombre le plus haut est le rythme cardiaque pour des exercices aérobics.

Brûler de la Graisse — pour brûler efficacement de la graisse, vous devez vous entraîner à une intensité faible pendant une longue période de temps. Durant les premières minutes d'exercice, votre corps utilise des calories de glucide comme carburant. Votre corps ne commence à puiser dans ses réserves de graisse qu'après plusieurs minutes d'effort. Si votre but est de brûler de la graisse, réglez l'intensité de votre exercice jusqu'à ce que votre rythme cardiaque soit proche du nombre le plus bas de votre zone d'entraînement. Pour brûler un maximum de graisse, entraînez-vous avec votre rythme cardiaque proche du nombre du milieu de votre zone d'entraînement.

Exercices Aérobics — si votre but est de renforcer votre système cardio-vasculaire, vous devez faire des exercices aérobics, ce qui veut dire de l'exercice qui requiert de grandes quantités d'oxygène pendant une période de temps prolongée. Pour des exercices aérobics, réglez votre intensité jusqu'à ce que votre rythme cardiaque soit proche du nombre le plus haut dans votre zone d'entraînement.

CONSEILS POUR L'ENTRAÎNEMENT

Échauffement — commencez avec 5 à 10 minutes d'étirements et d'exercices légers. L'échauffement fait monter la température de votre corps, augmente les battements de votre cœur, et accélère votre circulation pour vous préparer à l'effort.

Exercices dans la Zone d'Entraînement — entraînez-vous pendant 20 à 30 minutes avec votre rythme cardiaque dans votre zone d'entraînement. (Durant les premières semaines de votre programme d'exercice, ne maintenez pas votre rythme cardiaque dans votre zone d'entraînement pendant plus de 20 minutes.) Respirez profondément et de manière régulière quand vous vous entraînez ; ne retenez jamais votre souffle.

Retour à la Normale — finissez avec 5 à 10 minutes d'étirements. Les étirements rendent vos muscles plus flexibles et aident à prévenir les problèmes qui surviennent après l'entraînement.

FRÉQUENCE DE L'EXERCICE

Pour maintenir ou améliorer votre forme physique, effectuez trois entraînements par semaine, avec au moins un jour de repos entre chaque entraînement. Après quelques mois d'exercice régulier, vous pouvez effectuer jusqu'à cinq entraînements par semaine, si désiré. Gardez à l'esprit que la clé du succès est de faire de vos entraînements un élément agréable et régulier de votre vie de tous les jours.

SUGGESTION D'ÉTIREMENTS

La position correcte pour plusieurs étirements de base est illustrée à droite. Bougez doucement quand vous vous étirez—ne faites pas de rebonds.

1. Étirement vers les Orteils

Debout, les genoux légèrement pliés, penchez-vous vers l'avant au niveau des hanches. Laissez votre dos et vos épaules se détendre alors que vous allongez les mains vers vos orteils, aussi loin que possible. Tenez la position en comptant jusqu'à 15 puis détendez-vous. Répétez trois fois. Zones ciblées : cuisses, arrière des genoux, dos.

2. Étirement des Cuisses

Asseyez-vous sur le sol avec une jambe tendue. Ramenez la plante du pied opposé vers vous et placez-la contre l'intérieure de la cuisse de la jambe tendue. Essayez de toucher vos orteils autant que possible. Tenez la position en comptant jusqu'à 15 puis détendez-vous. Répétez trois fois pour chaque jambe. Zones ciblées : cuisses, bas du dos et aine.

3. Étirement des Mollets et Tendons d'Achille

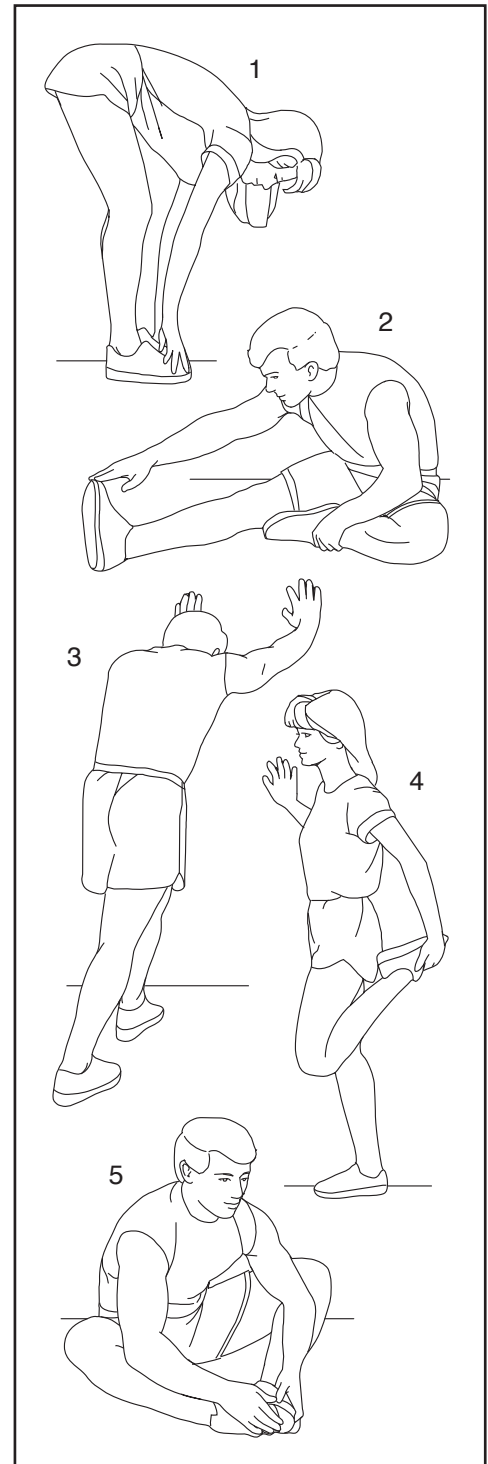
Une jambe devant l'autre, tendez les mains vers l'avant et placez-les contre un mur. Gardez la jambe arrière bien droite et le pied arrière à plat sur le sol. Pliez la jambe avant, penchez-vous vers l'avant et poussez les hanches vers le mur. Tenez la position en comptant jusqu'à 15 puis détendez-vous. Répétez trois fois pour chaque jambe. Pour un étirement supplémentaire des tendons d'Achille, pliez aussi la jambe arrière. Zones ciblées : mollets, tendons d'Achille et chevilles.

4. Étirement des Quadriceps

Avec une main contre un mur pour garder votre équilibre, attrapez un de vos pieds derrière vous avec l'autre main. Tirez votre pied aussi proche que possible de vos fessiers. Tenez la position en comptant jusqu'à 15 puis détendez-vous. Répétez trois fois pour chaque jambe. Zones ciblées : quadriceps et muscles des hanches.

5. Étirement de la Cuisse Intérieure

Asseyez-vous par terre, les pieds joints par la plante, les genoux vers l'extérieur. Tirez vos pieds vers l'aine, autant que possible. Tenez la position en comptant jusqu'à 15 puis détendez-vous. Répétez trois fois. Zones ciblées : quadriceps et muscles des hanches.



LISTE DES PIÈCES

N° du Modèle NTEVEX75017.1 R1217A

N° Clé	Qté	Description	N° Clé	Qté	Description
1	1	Cadre	49	5	Écrou du Bouton
2	1	Stabilisateur Avant	50	1	Boulon M8 x 76mm
3	1	Stabilisateur Arrière	51	1	Vis M10 x 65mm
4	1	Montant	52	4	Vis #10 x 12mm
5	1	Guidon	53	4	Vis M10 x 98mm
6	1	Montant du Siège	54	1	Courroie de Traction
7	1	Boîtier Arrière du Capot	55	2	Aimant
8	1	Plateau à Accessoires	56	1	Pince
9	1	Boîtier Avant du Capot	57	1	Capteur Magnétique/Fil
10	1	Capot Droit	58	1	Fil Inférieur
11	1	Capot Gauche	59	2	Pied du Stabilisateur
12	1	Boîtier Avant du Pivot	60	1	Vis à Tête Plate M5 x 16mm
13	1	Console	61	2	Fil du Détecteur
14	2	Bague du Capot	62	2	Vis à Collerette M8
15	1	Boîtier Arrière du Pivot	63	6	Vis M8 x 16mm
16	1	Accoudoir Droit	64	2	Rondelle M8
17	2	Roue	65	4	Vis M8 x 20mm
18	2	Boulon M10 x 62mm	66	2	Écrou de Blocage M10
19	1	Bras Droit du Pédalier	67	1	Bloc d'Alimentation
20	1	Bras Gauche du Pédalier	68	2	Vis M4 x 19mm
21	1	Pédale Droite/Sangle	69	2	Écrou de la Pince
22	1	Pédale Gauche/Sangle	70	2	Boulon M8 x 50mm
23	1	Siège	71	1	Support de Pivot
24	1	Chariot du Siège	72	7	Vis M4 x 16mm
25	1	Petite Bague-attache	73	1	Poignée Gauche du Détecteur
26	1	Bouton du Siège	74	1	Essieu de Pivot
27	1	Bouton du Montant du Siège	75	1	Petit Bloc
28	1	Gaine du Montant du Siège	76	1	Grand Bloc
29	1	Réceptacle d'Alimentation/Fil	77	1	Bouton de la Console
30	1	Support du Siège	78	1	Montant de Pivot
31	1	Accoudoir Gauche	79	2	Grande Bague
32	4	Embout du Stabilisateur	80	2	Petite Bague
33	2	Boîtier du Bras du Pédalier	81	4	Vis à Épaulement M8 x 15mm
34	16	Vis #8 x 16mm	82	1	Rondelle M6
35	2	Plaque du Boîtier	83	4	Vis M4 x 32mm
36	2	Pied de Nivellement	84	9	Vis M4 x 22mm
37	1	Poignée Droite du Détecteur	85	2	Vis M5 x 12mm
38	1	Poulie	86	2	Vis M5 x 21mm
39	1	Pédalier	87	1	Fil Supérieur
40	2	Roulement à Billes du Pédalier	88	1	Passe-fil
41	2	Grande Bague-attache	89	1	Vis M6 x 50mm
42	1	Mécanisme Tourbillonnaire	90	2	Vis M5 x 16mm
43	5	Écrou de Verrouillage M8	91	1	Rondelle Fendue M8
44	10	Vis M8 x 12mm	92	3	Petite Rondelle M8
45	1	Tendeur	93	1	Vis M6 x 16mm
46	4	Rondelle Noire Fendue M8	94	1	Vis à Tête Plate M4 x 16mm
47	1	Moteur de la Résistance	*	-	Manuel de l'Utilisateur
48	1	Vis M6 x 20mm			

Remarque : les caractéristiques sont susceptibles de changer sans notification. Référez-vous au dos de ce manuel pour commander des pièces de rechange. *Ces pièces ne sont pas illustrées.

SCHÉMA DÉTAILLÉ A

N° du Modèle NTEVEX75017.1 R1217A

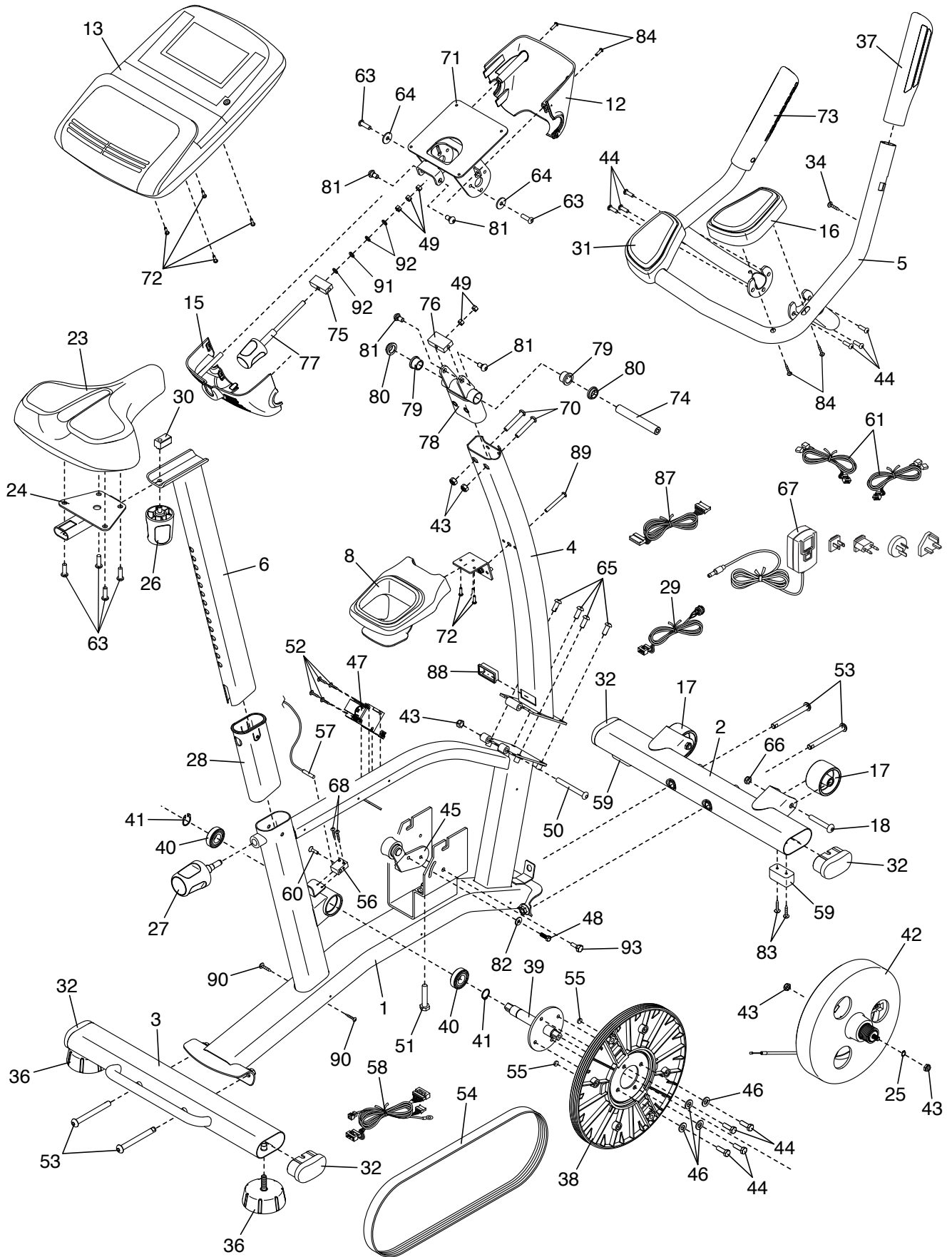
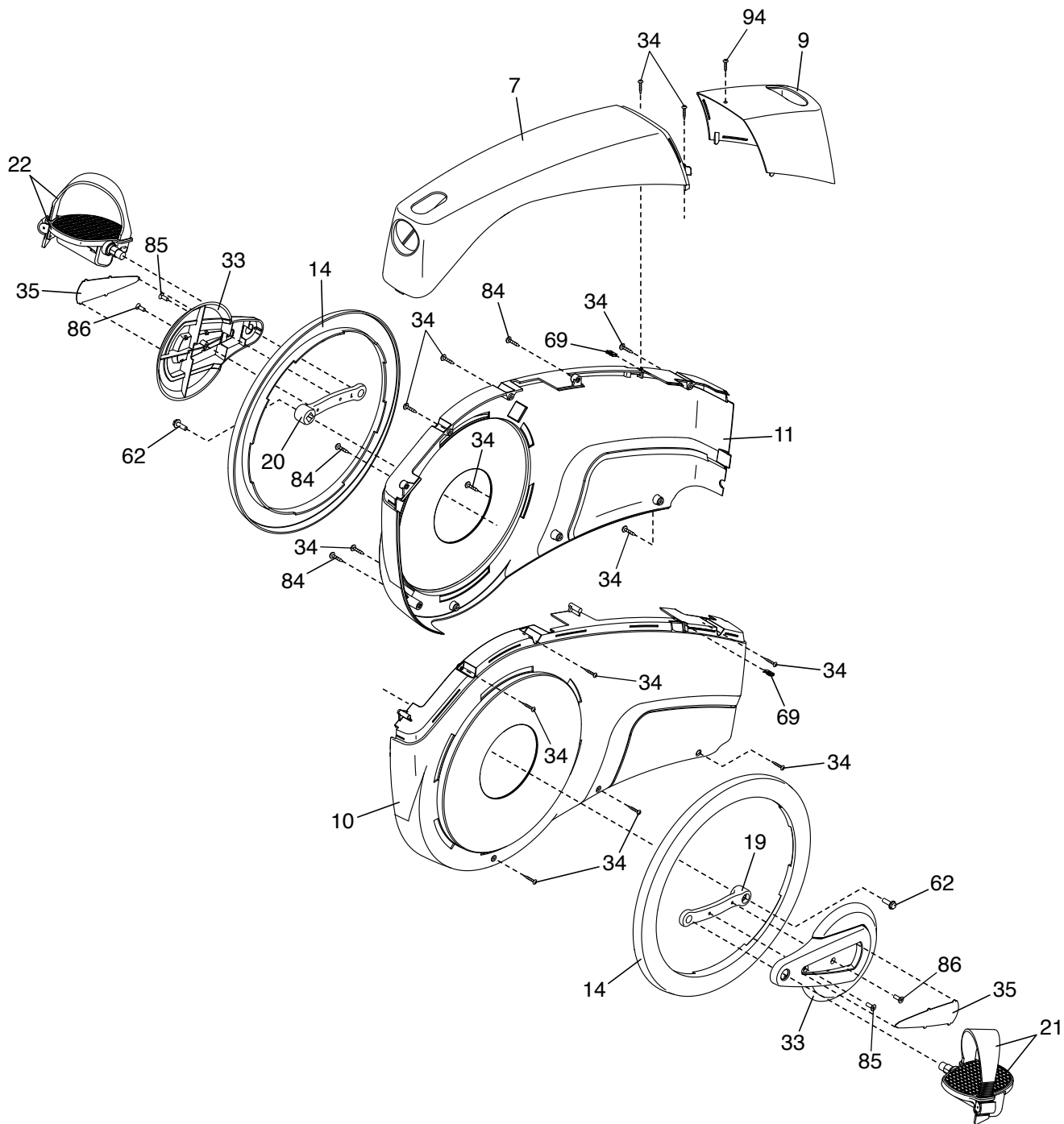


SCHÉMA DÉTAILLÉ B

N° du Modèle NTEVEX75017.1 R1217A



POUR COMMANDER DES PIÈCES DE RECHANGE

Pour commander des pièces de rechange, voir la page de couverture de ce manuel. Pour que nous puissions mieux vous assister, merci de préparer les informations suivantes avant de nous appeler :

- le numéro du modèle et le numéro de série de l'appareil (voir la page de couverture de ce manuel)
- le nom de l'appareil (voir la page de couverture de ce manuel)
- le numéro de la pièce et la description de la/des pièce(s) de remplacement (voir la LISTE DES PIÈCES et le SCHÉMA DÉTAILLÉ vers la fin de ce manuel)

INFORMATION POUR LE RECYCLAGE

Cet appareil électronique ne doit pas être éliminé avec les déchets ménagers. Afin de préserver l'environnement, cet appareil doit être recyclé au terme de sa durée de vie utile comme l'exige la loi.

Veillez utiliser des installations de recyclage autorisées à collecter ce type de déchets dans votre région. En agissant ainsi, vous aiderez à préserver les ressources naturelles et à améliorer les normes européennes en matière de protection de l'environnement. Si vous avez besoin de plus d'informations concernant les méthodes correctes et sûres d'élimination des déchets électroniques, contactez les services d'enlèvement des déchets de votre commune ou l'établissement où vous avez acheté ce produit.

