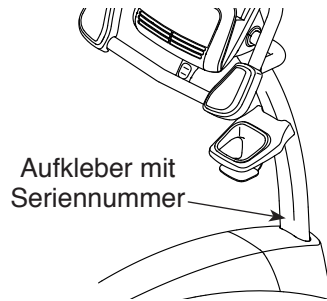


# NordicTrack® GX 4.4 PRO

Modell-Nr. NTEVEX75017.1

Serien-Nr. \_\_\_\_\_

Tragen Sie die Seriennummer für späteres Nachschlagen an der Stelle oben ein.



## KUNDENDIENST

Wenn Sie Fragen haben oder wenn Teile fehlen oder beschädigt sind, kontaktieren Sie den Kundendienst (siehe Informationen unten), oder kontaktieren Sie das Geschäft, wo Sie dieses Produkt gekauft haben.

**0800 589 09 88**

Mo.–Fr. 12:00–18:00 MEZ

**Internetseite:**

[iconsupport.eu](http://iconsupport.eu)

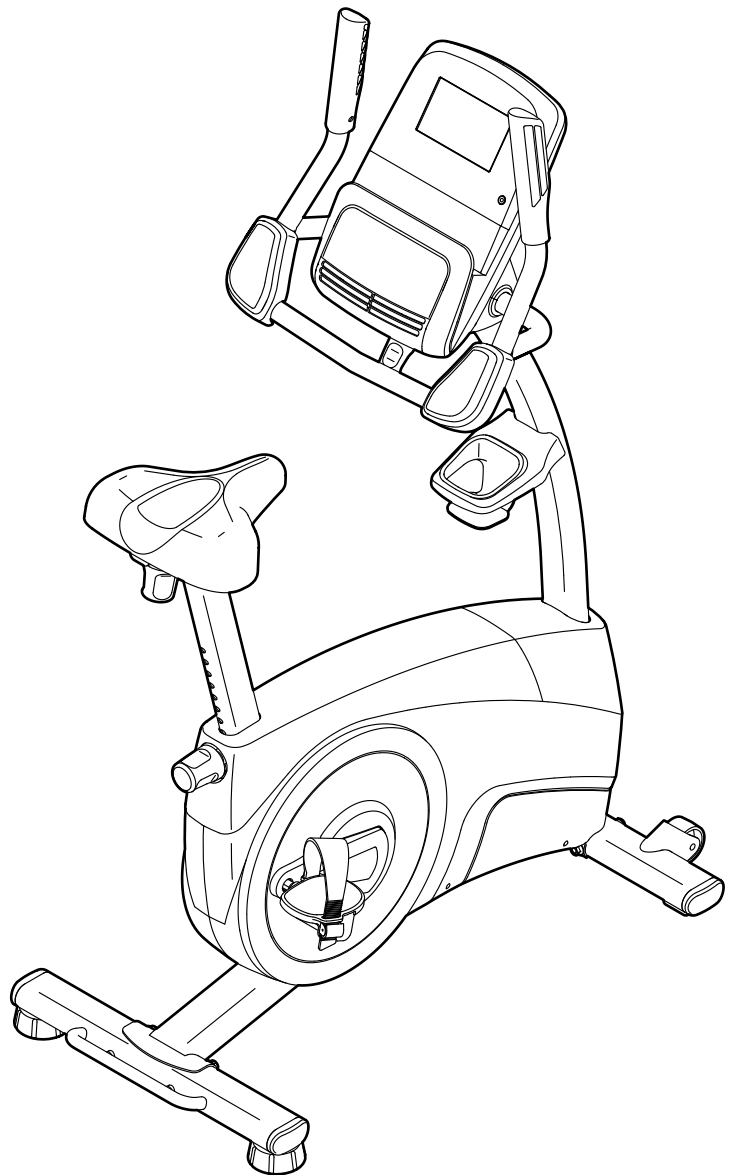
**E-Mail:**

[csuk@iconeurope.com](mailto:csuk@iconeurope.com)

## VORSICHT

Lesen Sie alle Vorsichtsmaßnahmen und Anweisungen in dieser Bedienungsanleitung, bevor Sie dieses Gerät verwenden. Bewahren Sie diese Bedienungsanleitung für späteres Nachschlagen auf.

## BEDIENUNGSANLEITUNG

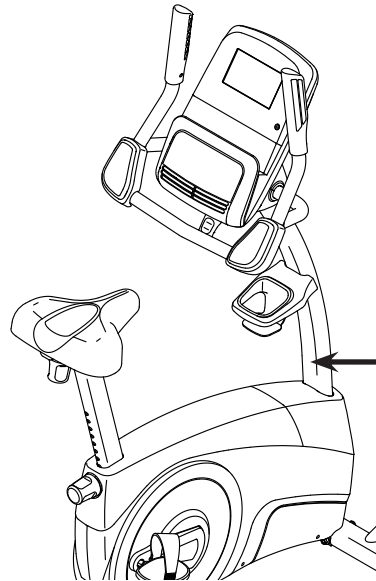


# INHALTSVERZEICHNIS

PLATZIERUNG DER WARNAUFKLEBER .....	2
WICHTIGE VORSICHTSMASSNAHMEN .....	3
BEVOR SIE BEGINNEN .....	4
DIAGRAMM ZUR IDENTIFIZIERUNG DER TEILE .....	5
MONTAGE .....	6
DAS TRAININGSRAD VERWENDEN .....	12
WARTUNG UND FEHLERSUCHE .....	21
TRAININGSRICHTLINIEN .....	23
TEILELISTE .....	25
EXPLOSIONSZEICHNUNG .....	26
BESTELLUNG VON ERSATZTEILEN .....	Rückseite
RECYCLING-INFORMATIONEN .....	Rückseite


## PLATZIERUNG DER WARNAUFKLEBER

Der hier abgebildete Warneufkleber ist diesem Produkt beigelegt. Bringen Sie den Warneufkleber an der gezeigten Stelle über der englischen Warnung an. Diese Abbildung zeigt die Stelle des Warneufklebers. **Sollte ein Aufkleber fehlen oder unleserlich sein, finden Sie die Kontaktdaten auf der Vorderseite dieser Bedienungsanleitung, um einen kostenlosen Ersatzaufkleber zu beantragen. Bringen Sie den Aufkleber an der gezeigten Stelle an.** Anmerkung: Der Aufkleber ist nicht unbedingt in wahrer Größe abgebildet.



**! WARNUNG**

- Falscher Gebrauch dieses Geräts kann ernsthafte Verletzungen verursachen.
- Lesen Sie vor Gebrauch die Bedienungsanleitung und beachten Sie alle Warnungen und Anleitungen.
- Erlauben Sie Kindern nicht, auf dem Gerät oder in seiner direkten Umgebung zu spielen.
- Das maximale Benutzergewicht von 125 kg darf nicht überschritten werden.
- Nicht für therapeutisch Gebrauch.
- Stellen Sie dieses Produkt nur auf einer ebenen Fläche auf.
- Sollte der Warneufkleber beschädigt oder unleserlich sein, oder fehlen, ersetzen Sie ihn.



NORDICTRACK und IFIT sind eingetragene Warenzeichen der Firma ICON Health & Fitness, Inc. App Store ist ein Warenzeichen der Firma Apple Inc., das in den USA und in anderen Staaten eingetragen ist. Android und Google Play sind Warenzeichen der Firma Google Inc. Die BLUETOOTH® Wortmarke und die BLUETOOTH-Logos sind eingetragene Warenzeichen der Firma Bluetooth SIG, Inc. und werden unter Lizenz verwendet. IOS ist in den USA und in anderen Ländern ein Warenzeichen oder ein eingetragenes Warenzeichen der Firma Cisco und wird unter Lizenz verwendet.

# WICHTIGE VORSICHTSMASSNAHMEN

**⚠️ WARNUNG:** Um das Risiko schwerer Verletzung zu verringern, lesen Sie alle wichtigen Vorsichtsmaßnahmen und Anweisungen in dieser Bedienungsanleitung und alle Warnungen, die auf dem Trainingsrad angebracht wurden, bevor Sie dieses Trainingsrad verwenden. ICON übernimmt keine Verantwortung für persönliche Verletzungen oder Sachschäden, die durch dieses Produkt oder seine Benutzung entstehen.

1. Der Eigentümer ist dafür verantwortlich, dass alle Benutzer des Trainingsrads hinreichend über alle Vorsichtsmaßnahmen informiert sind.
2. Bevor Sie mit irgendeinem Trainingsprogramm beginnen, konsultieren Sie zunächst Ihren Arzt. Dies ist besonders für Personen über 35 Jahre oder für Personen mit bereits vorhandenen Gesundheitsproblemen wichtig.
3. Das Trainingsrad ist nicht zur Verwendung durch Personen vorgesehen, die über verminderte körperliche, sensorische oder geistige Fähigkeiten verfügen oder die mangelnde Erfahrung oder fehlendes Verständnis besitzen, außer ihnen wird die Nutzung des Trainingsrads von einer Person, die für ihre Sicherheit verantwortlich ist, erklärt oder sie werden von einer solchen Person beaufsichtigt.
4. Verwenden Sie das Trainingsrad nur so, wie es in dieser Bedienungsanleitung beschrieben wird.
5. Das Trainingsrad ist nur für den Hausgebrauch zugelassen. Verwenden Sie das Trainingsrad nicht in kommerziellem, angemietetem oder institutionellem Rahmen.
6. Bewahren Sie das Trainingsrad nur im Innenbereich auf und halten Sie es von Feuchtigkeit und Staub fern. Stellen Sie das Trainingsrad nicht in eine Garage, auf eine überdachte Terrasse oder in die Nähe von Wasser.
7. Stellen Sie das Trainingsrad auf eine ebene Fläche mit mindestens 0,6 m Freiraum um das Trainingsrad herum. Um den Boden oder Teppich vor Beschädigung zu schützen, legen Sie eine Unterlage unter das Trainingsrad.
8. Inspizieren Sie bei jeder Verwendung des Trainingsrads alle seine Teile und ziehen Sie diese richtig nach. Abgenutzte Teile müssen sofort ersetzt werden.
9. Kinder unter 13 Jahren und Haustiere müssen vom Trainingsrad jederzeit ferngehalten werden.
10. Tragen Sie während des Trainings angemessene Kleidung. Tragen Sie keine zu lockere Kleidung, die sich im Trainingsrad verfangen könnte. Zum Schutz Ihrer Füße sollten Sie immer Sportschuhe tragen.
11. Das Trainingsrad sollte nicht von Personen benutzt werden, die mehr als 125 kg wiegen.
12. Seien Sie vorsichtig, wenn Sie auf das Trainingsrad aufsteigen oder vom Trainingsrad absteigen.
13. Der Pulsmesser ist kein medizinisches Instrument. Verschiedene Faktoren, wie z.B. die Bewegungen des Benutzers, könnten die Genauigkeit der Herzfrequenzablesungen beeinträchtigen. Der Pulsmesser ist nur als Trainingshilfe gedacht, um die Herzfrequenz-Tendenzen im Allgemeinen zu beobachten.
14. Halten Sie Ihren Rücken immer gerade, während Sie das Trainingsrad benutzen. Machen Sie kein Hohlkreuz.
15. Überanstrengung beim Training kann zu ernsthaften Verletzungen oder sogar zum Tod führen. Wenn Sie sich einer Ohnmacht nahe fühlen, in Atemnot geraten oder während des Trainings Schmerzen verspüren, beenden Sie das Training sofort und ruhen Sie sich aus.

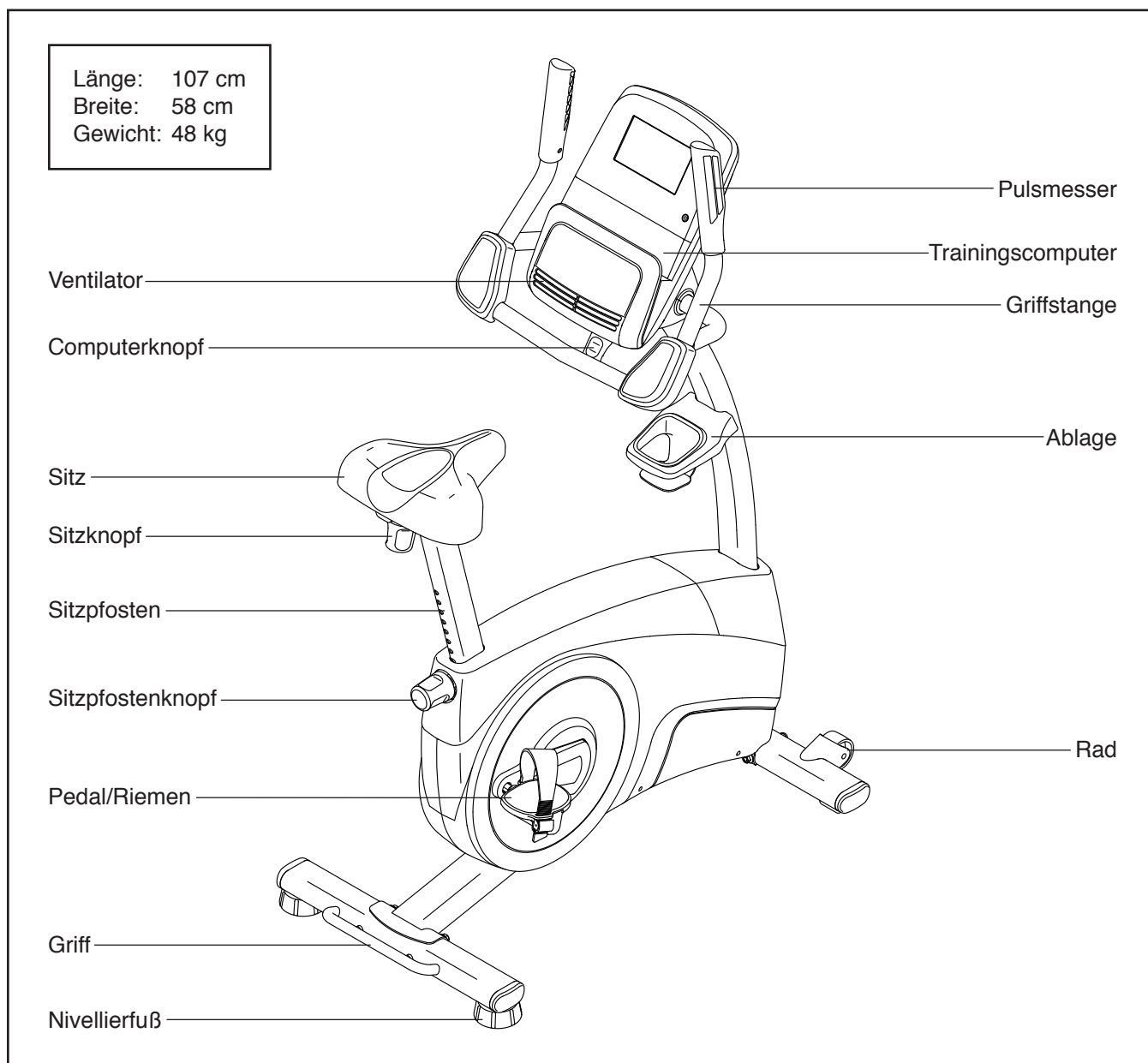
# BEVOR SIE BEGINNEN

Vielen Dank, dass Sie sich für das revolutionäre NORDICTRACK® GX 4.4 PRO Trainingsrad entschieden haben. Das Radfahren ist eine der wirkungsvollsten Übungen, um das Herz-Kreislauf-System zu verbessern, die Ausdauer zu erhöhen und den ganzen Körper zu straffen. Das GX 4.4 PRO Trainingsrad bietet eine beeindruckende Auswahl an Funktionen an, die dazu bestimmt sind, Ihre Workouts zu Hause wirksamer und angenehmer zu machen.

**Lesen Sie zu Ihrem eigenen Vorteil diese Bedienungsanleitung aufmerksam durch, bevor Sie das Trainingsrad verwenden.** Sollten Sie nach der

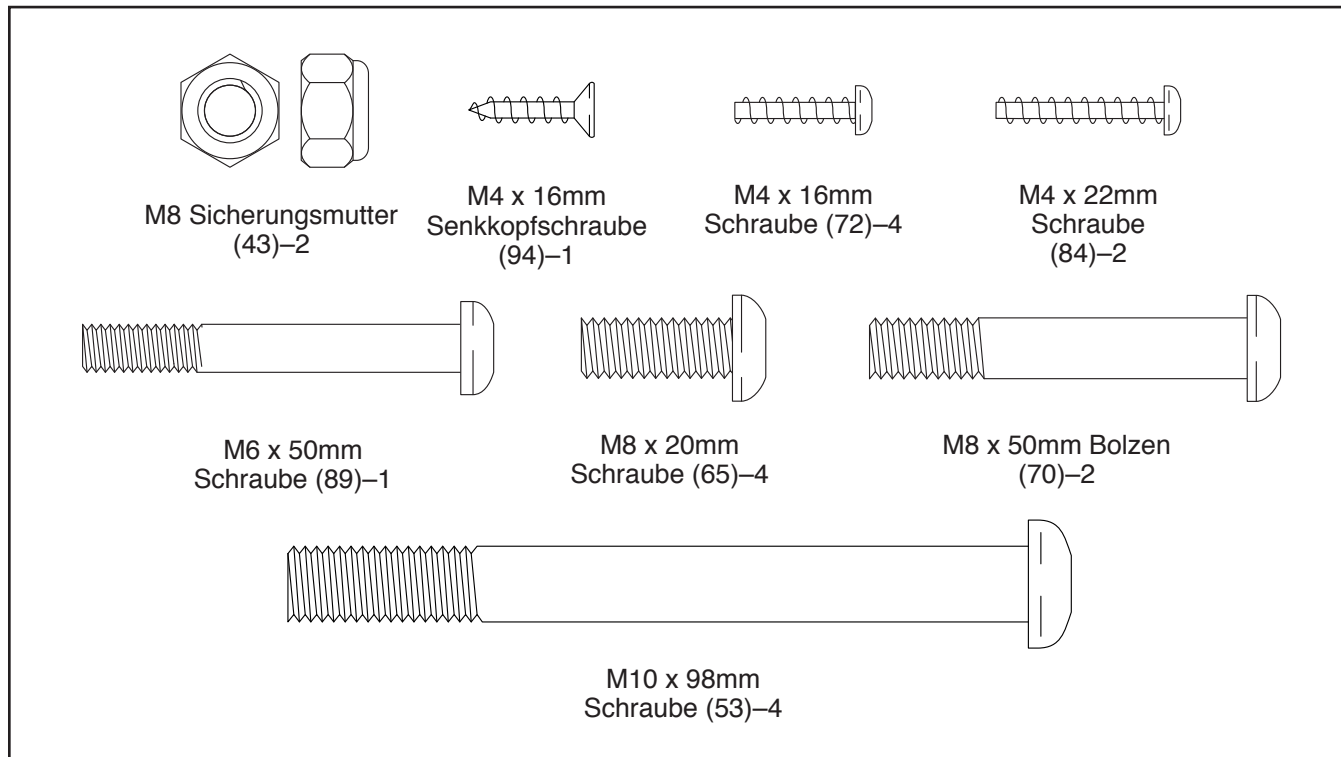
Lektüre dieser Bedienungsanleitung noch Fragen haben, sehen Sie bitte auf der Vorderseite dieser Bedienungsanleitung nach. Damit wir Ihnen besser helfen können, halten Sie die Modellnummer und die Seriennummer des Produkts bereit, bevor Sie mit uns in Kontakt treten. Auf der Vorderseite dieser Bedienungsanleitung finden Sie die Modellnummer und die Stelle, an der der Aufkleber mit der Seriennummer angebracht ist.

Bevor Sie weiterlesen, machen Sie sich mit den in der Abbildung unten bezeichneten Teilen vertraut.



# DIAGRAMM ZUR IDENTIFIZIERUNG DER TEILE

Verwenden Sie die untenstehenden Abbildungen zur Identifizierung der Kleinteile, die für die Montage benötigt werden. Die Zahl in Klammern unter jeder Abbildung ist die Kennziffer des Teils, die mit der TEILELISTE am Ende dieser Bedienungsanleitung übereinstimmt. Die Zahl nach der Kennziffer bezieht sich auf die Stückzahl, die für die Montage benötigt wird. **Anmerkung: Sollte sich ein Teil nicht im Montagesatz befinden, überprüfen Sie, ob es nicht vormontiert wurde. Zusätzliche Teile könnten enthalten sein.**



# MONTAGE

- Die Montage erfordert zwei Personen.
- Legen Sie alle Teile auf einen freigeräumten Bereich und entfernen Sie die Verpackungsmaterialien. Werfen Sie die Verpackungsmaterialien nicht weg, bevor Sie alle Montageschritte ausgeführt haben.
- Die linken Teile sind mit einem „L“ oder mit „Left“ markiert und die rechten Teile mit einem „R“ oder mit „Right“.
- Zur Identifizierung der Kleinteile siehe Seite 5.

- Zusätzlich zu jeglichem enthaltenen Werkzeug erfordert die Montage auch die folgenden Werkzeuge:

einen Kreuzschlitzschraubenzieher 

einen Rollgabelschlüssel 

Die Montage wird weiterhin erleichtert, wenn Sie einen Schlüsselsatz besitzen. Um ein Beschädigen der Teile zu vermeiden, verwenden Sie keine Elektrowerkzeuge.

## 1. Besuchen Sie auf Ihrem Computer [iconsupport.eu](http://iconsupport.eu) und registrieren Sie Ihr Produkt.

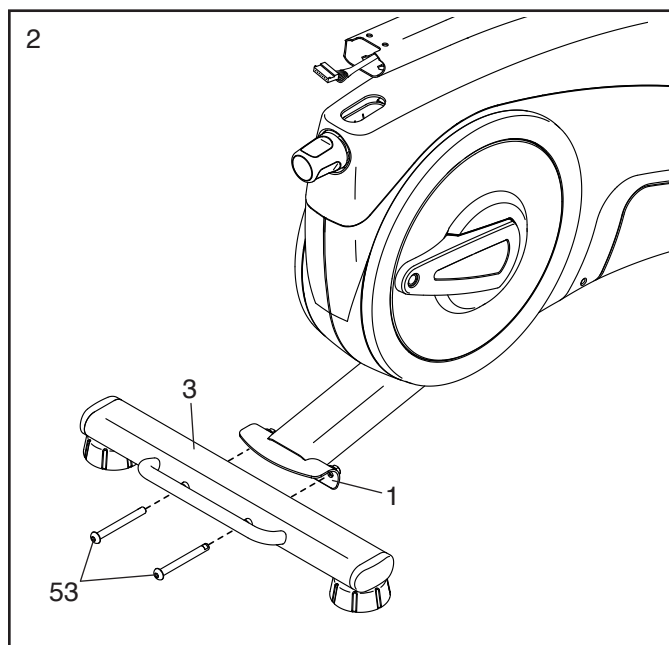
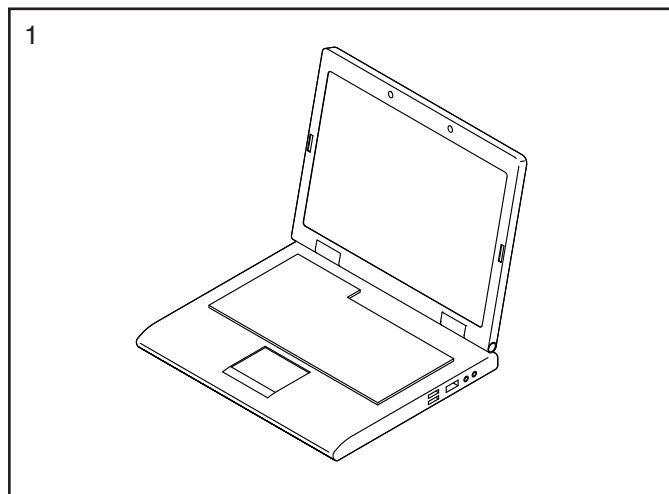
- Ihr Eigentum dokumentieren
- Ihre Garantie aktivieren
- Vorzugskundenbetreuung bei Bedarf gewährleisten

Anmerkung: Wenn Sie keinen Zugriff auf das Internet haben, rufen Sie den Kundendienst (siehe Vorderseite dieser Bedienungsanleitung) an, um Ihr Produkt zu registrieren.

## 2. Legen Sie ein stabiles Stück vom Verpackungsmaterial unter den hinteren Teil des Rahmens (1).

Befestigen Sie den hinteren Stabilisator (3) mit zwei M10 x 98mm Schrauben (53) am Rahmen (1).

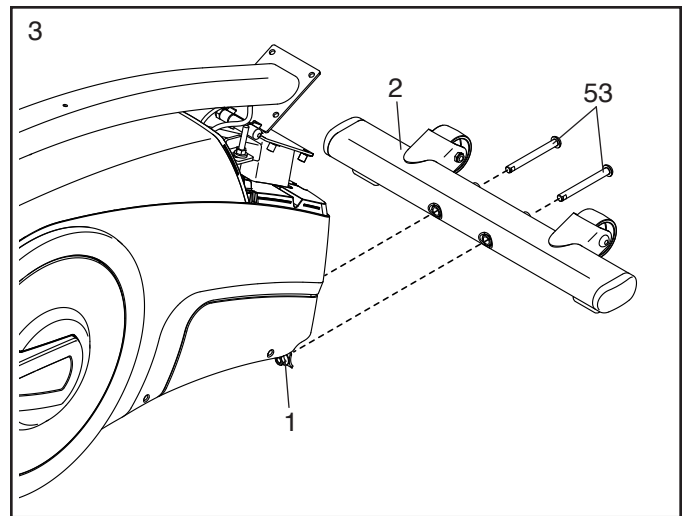
Dann entfernen Sie das Verpackungsmaterial.



3. Legen Sie ein stabiles Stück vom Verpackungsmaterial unter den vorderen Teil des Rahmens (1).

Befestigen Sie den vorderen Stabilisator (2) mit zwei M10 x 98mm Schrauben (53) am Rahmen (1).

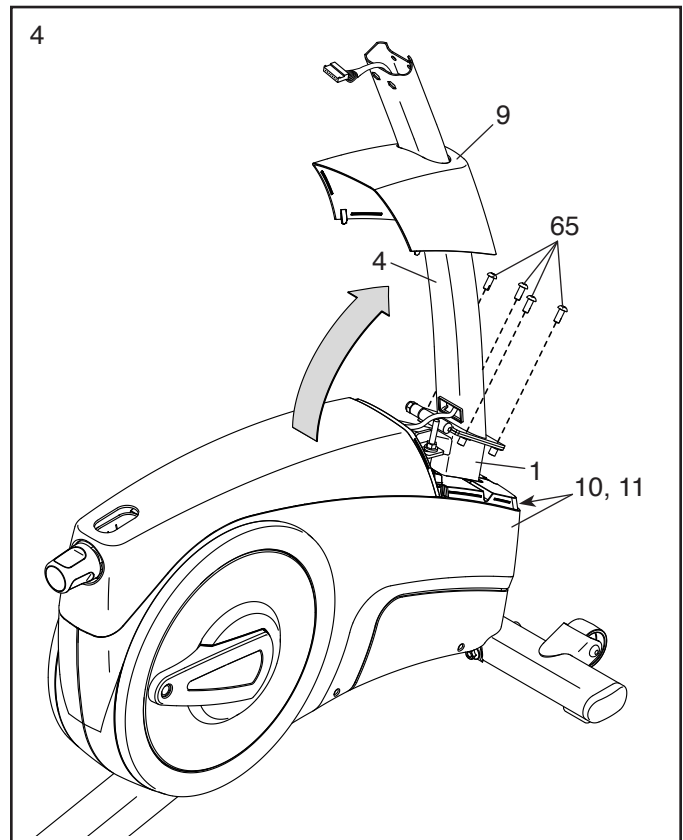
Dann entfernen Sie das Verpackungsmaterial.



4. Mit der Hilfe einer zweiten Person heben Sie den Pfosten (4) in die vertikale Position. **Lassen Sie die zweite Person den Pfosten halten, bis Sie diesen Schritt durchgeführt haben.**

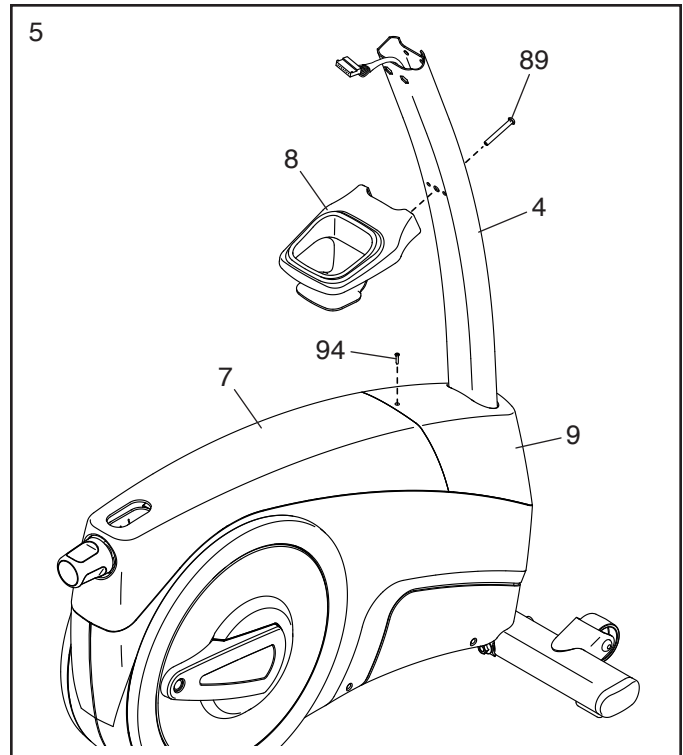
Befestigen Sie den Pfosten (4) mit vier M8 x 20mm Schrauben (65) am Rahmen (1). **Drehen Sie all die Schrauben lose ein, dann ziehen diese fest.**

Als Nächstes richten Sie die vordere Schutzabdeckung (9) wie abgebildet aus und schieben Sie diese nach unten auf den Pfosten (4). Dann drücken Sie die vordere Schutzabdeckung auf den rechten und den linken Schutz (10, 11).



5. Befestigen Sie die vordere Schutzabdeckung (9) mit einer M4 x 16mm Senkkopfschraube (94) an der hinteren Schutzabdeckung (7).

Dann befestigen Sie die Ablage (8) mit einer M6 x 50mm Schraube (89) am Pfosten (4).

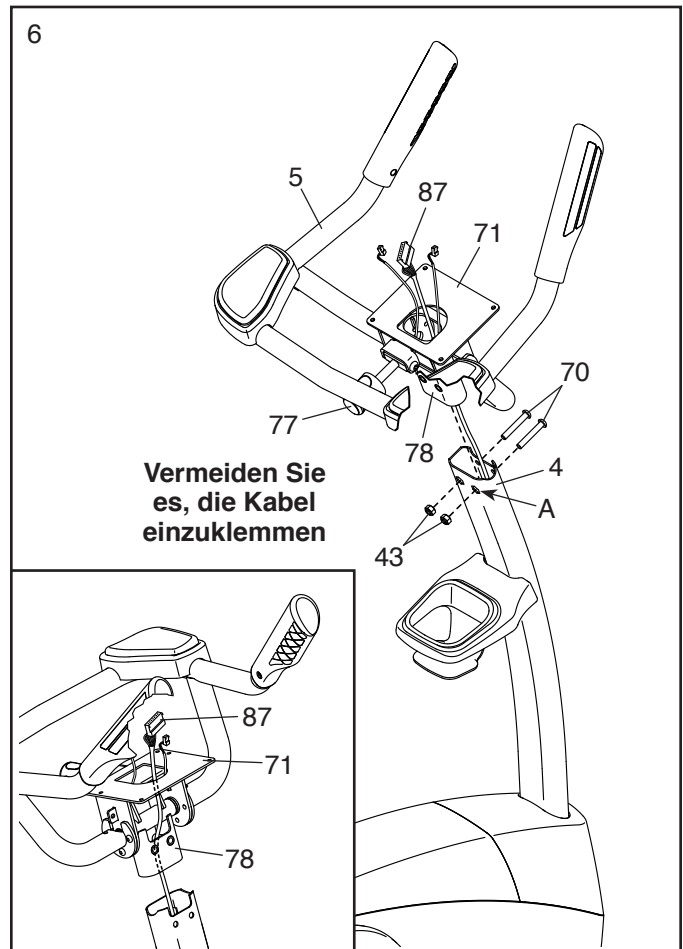


6. Lassen Sie eine zweite Person die Griffstange (5) an den Pfosten (4) halten.

**Siehe die eingefügte Abbildung.** Führen Sie das obere Kabel (87) durch den Schwenkpfosten (78) und die Schwenkhalterung (71), wie abgebildet. **Tipp: Es ist möglicherweise leichter, das obere Kabel einzufädeln, wenn Sie den Winkel der Schwenkhalterung durch Drehen des Computerknopfes (77) anpassen.**

**Tipp: Vermeiden Sie es, die Kabel einzuklemmen.** Fügen Sie den Schwenkpfosten (78) in den Pfosten (4) ein.

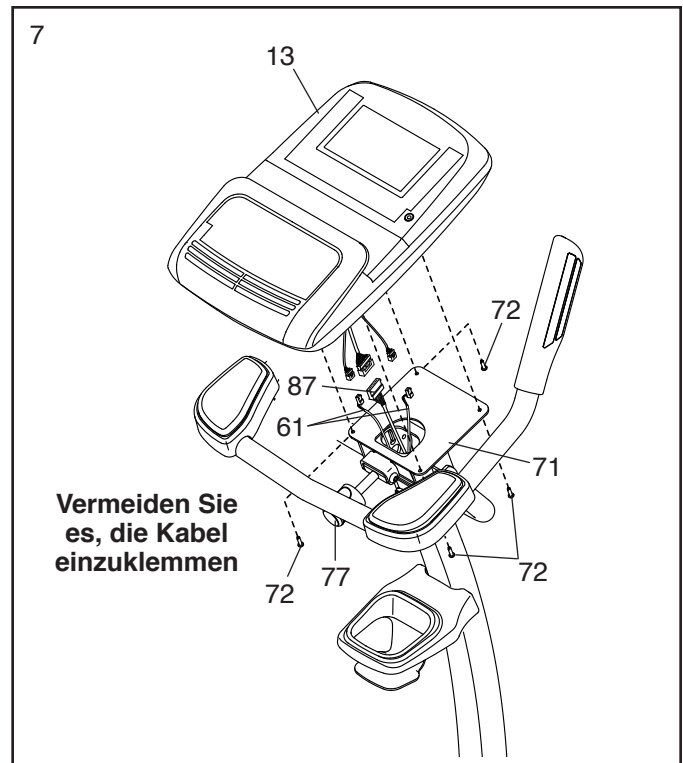
Befestigen Sie den Schwenkpfosten (78) mit zwei M8 x 50mm Bolzen (70) und zwei M8 Sicherungsmuttern (43). **Vergewissern Sie sich, dass sich die Sicherungsmuttern in den sechseckigen Löchern (A) befinden.**



7. Während eine zweite Person den Trainingscomputer (13) an die Schwenkhalterung (71) hält, verbinden Sie die Kabel des Trainingscomputers mit dem oberen Kabel (87) und den Puls kabeln (61).

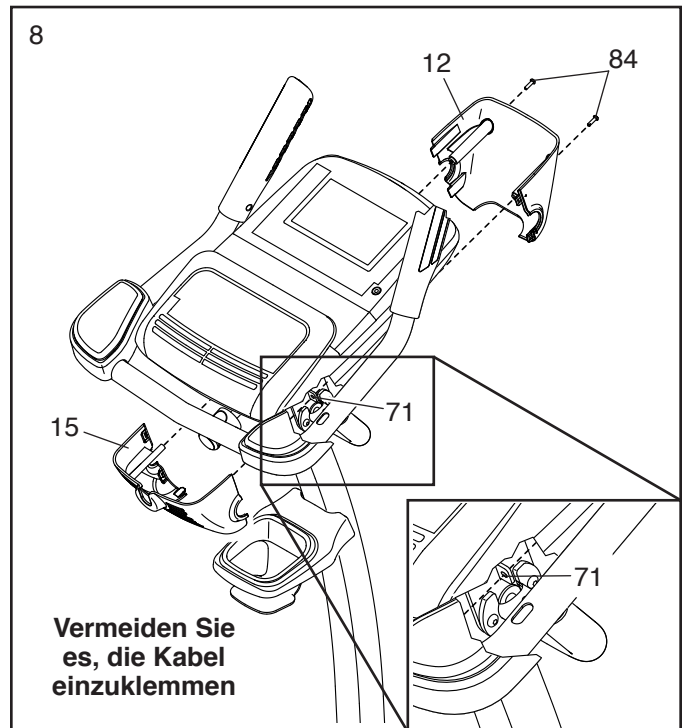
Schieben Sie die überschüssige Länge der Kabel nach unten durch die Schwenkhalterung (71). **Schieben Sie die überschüssige Länge der Kabel nicht in den Trainingscomputer (13). Die Kabel können den Ventilator behindern.**

**Tipp: Vermeiden Sie es, die Kabel einzuklemmen.** Befestigen Sie den Trainingscomputer (13) mit vier M4 x 16mm Schrauben (72) an der Schwenkhalterung (71). **Drehen Sie all die Schrauben lose ein, dann ziehen diese fest.** **Tipp: Es ist möglicherweise hilfreich, den Winkel der Schwenkhalterung durch Drehen des Computerknopfes (77) anzupassen.**



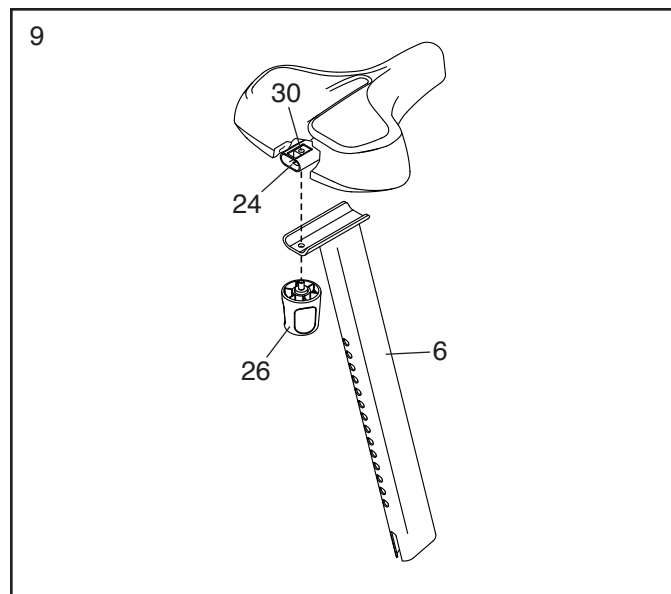
8. **Tipp: Vermeiden Sie es, die Kabel einzuklemmen.** Drücken Sie die vordere Gelenkabdeckung (12) und die hintere Gelenkabdeckung (15) um die Schwenkhalterung (71) aneinander.

Befestigen Sie die vordere und die hintere Gelenkabdeckung (12, 15) mit zwei M4 x 22mm Schrauben (84) an der Schwenkhalterung (71).

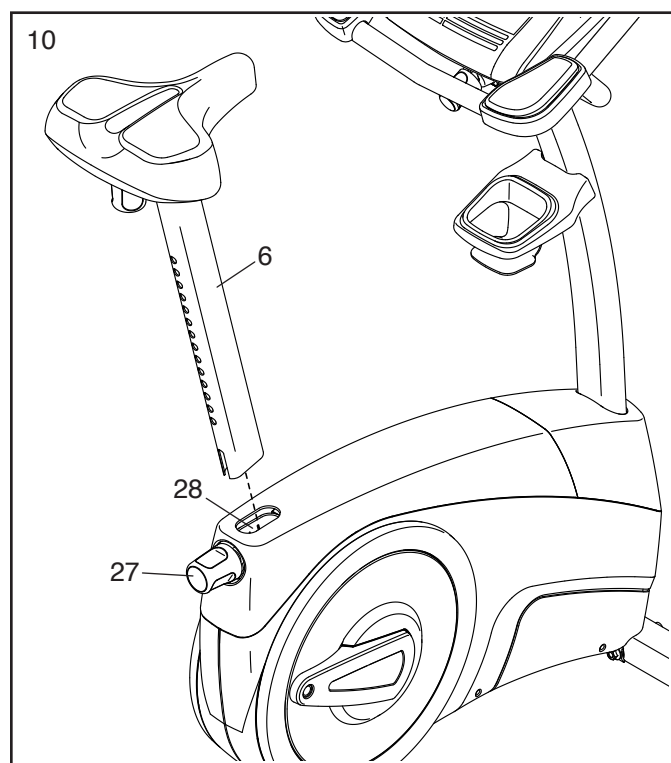


9. Entfernen Sie den Sitzknopf (26) von der Sitzhalterung (30) innerhalb des Sitzträgers (24).

Als Nächstes halten Sie den Sitzträger (24) an den Sitzpfosten (6). Schieben Sie den Sitzknopf (26) nach oben in den Sitzpfosten und ziehen Sie den Sitzknopf an der Sitzhalterung (30) innerhalb des Sitzträgers fest.



10. Lockern Sie den Sitzpfostenknopf (27) und ziehen ihn nach außen. Als Nächstes stecken Sie den Sitzpfosten (6) in die Sitzpfostenmanschette (28) und lassen Sie dann den Sitzpfostenknopf los. **Bewegen Sie den Sitzpfosten ein wenig nach oben oder unten, um sicherzustellen, dass der Sitzpfostenknopf in einem der Einstelllöcher am Sitzpfosten eingerastet ist.** Dann ziehen Sie den Sitzpfostenknopf fest.



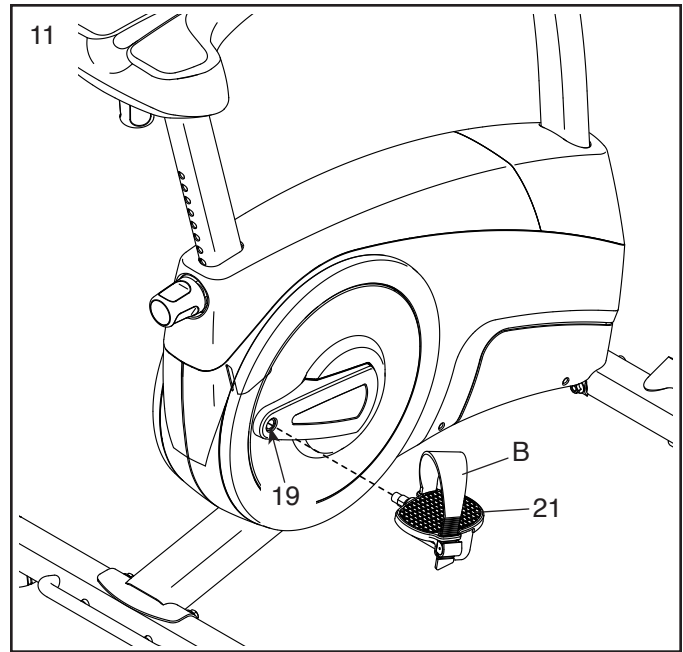
11. Machen Sie das rechte Pedal (21) ausfindig.

Mithilfe eines Rollgabelschlüssels ziehen Sie das rechte Pedal (21) **im Uhrzeigersinn** im rechten Kurbelarm (19) **fest** an.

**Ziehen Sie das linke Pedal (nicht abgebildet) gegen den Uhrzeigersinn im linken Kurbelarm (nicht abgebildet) fest an. WICHTIG: Sie müssen das linke Pedal gegen den Uhrzeigersinn drehen, um es zu befestigen.**

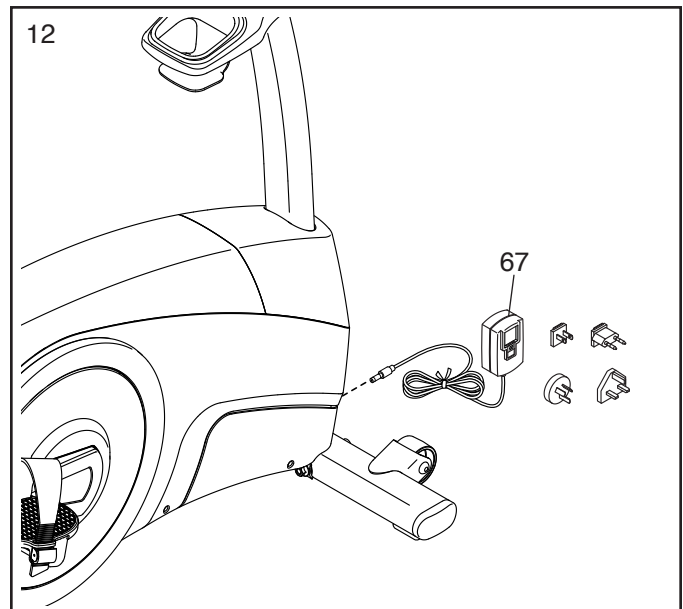
Dann befestigen Sie den rechten Pedalriemen (B) am rechten Pedal (21), wie abgebildet.

**Befestigen Sie den linken Pedalriemen auf die gleiche Weise.**



12. Stecken Sie den Stromadapter (67) in die Buchse am Rahmen des Trainingsrads ein.

Anmerkung: Um den Stromadapter (67) in eine Steckdose einzustecken, siehe DEN STROMADAPTER ANSCHLIESSEN auf Seite 12.



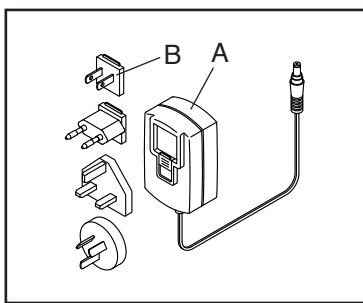
13. **Nachdem das Trainingsrad montiert wurde, prüfen Sie es, um sicherzustellen, dass es richtig montiert wurde und richtig funktioniert. Achten Sie darauf, dass alle Teile richtig festgezogen sind, bevor Sie das Trainingsrad verwenden.** Zusätzliche Teile könnten enthalten sein. Legen Sie zum Schutz des Bodens oder Teppichs eine Unterlage unter das Trainingsrad.

# DAS TRAININGSRAD VERWENDEN

## DEN STROMADAPTER ANSCHLIESSEN

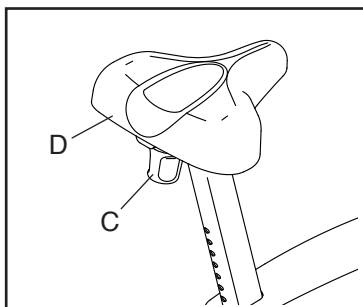
**WICHTIG:** Falls das Trainingsrad kalten Temperaturen ausgesetzt wurde, lassen Sie es vor dem Einstecken des Stromadapters erst auf Zimmertemperatur aufwärmen. Sonst können die Computeranzeigen oder andere elektronische Teile beschädigt werden.

Stecken Sie den Stromadapter (A) in die Buchse am Rahmen des Trainingsrads. Stecken Sie, falls notwendig, einen passenden Zwischenstecker (B) in den Stromadapter. Dann stecken Sie den Stromadapter in eine nach örtlichen Richtlinien und Verordnungen richtig installierte Steckdose.



## DIE HORIZONTALE POSITION DES SITZES EINSTELLEN

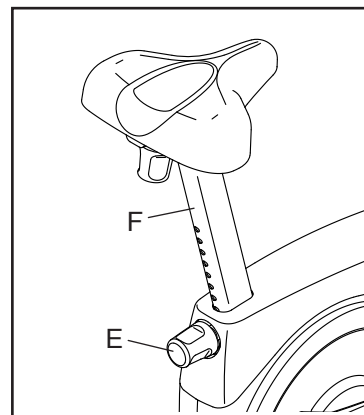
Um die horizontale Position des Sitzes einzustellen, lockern Sie zuerst den Sitzknopf (C) um einige Drehungen. Dann bewegen Sie den Sitz (D) nach vorn oder hinten auf die gewünschte Stelle und ziehen Sie den Sitzknopf fest an.



## DIE HÖHE DES SITZES EINSTELLEN

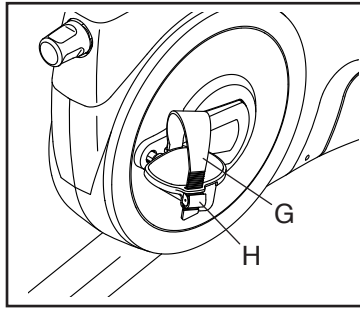
Für ein wirkungsvolles Training sollte der Sitz in der richtigen Höhe angebracht sein. Während Sie die Pedale treten, sollten Ihre Knie leicht gebeugt sein, wenn sich die Pedale in der niedrigsten Position befinden.

Um den Sitz einzustellen, lockern Sie zuerst den Sitzpfostenknopf (E) um mehrere Drehungen gegen den Uhrzeigersinn. Als Nächstes ziehen Sie am Knopf, schieben Sie den Sitzpfosten (F) nach oben oder unten auf die gewünschte Stelle und lassen Sie dann den Knopf los. **Bewegen Sie den Sitzpfosten leicht nach oben oder unten um sicherzustellen, dass der Einstellknopf in einem der Einstelllöcher am Sitzpfosten eingerastet ist.** Dann ziehen Sie den Knopf durch Drehen im Uhrzeigersinn fest.



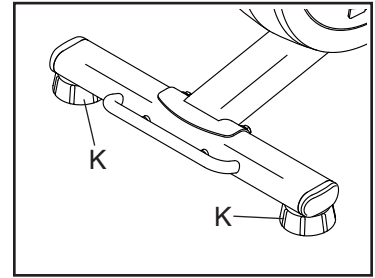
## DIE PEDALRIEMEN EINSTELLEN

Um einen Pedalriemen (G) anzuziehen, ziehen Sie am Ende des Riemens nach unten. Um einen Riemen zu lockern, drücken Sie die Lasche (H) und ziehen Sie den Riemen nach oben.



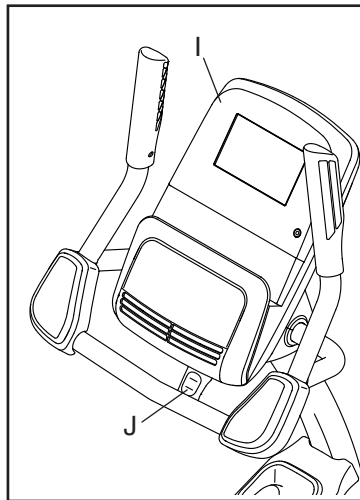
## DAS TRAININGSRAD NIVELLIEREN

Wenn das Trainingsrad während des Benutzens leicht auf dem Boden wackelt, drehen Sie einen Nivellierfuß oder beide Nivellierfüße (K) unter dem hinteren Stabilisator, bis das Wackeln behoben ist.

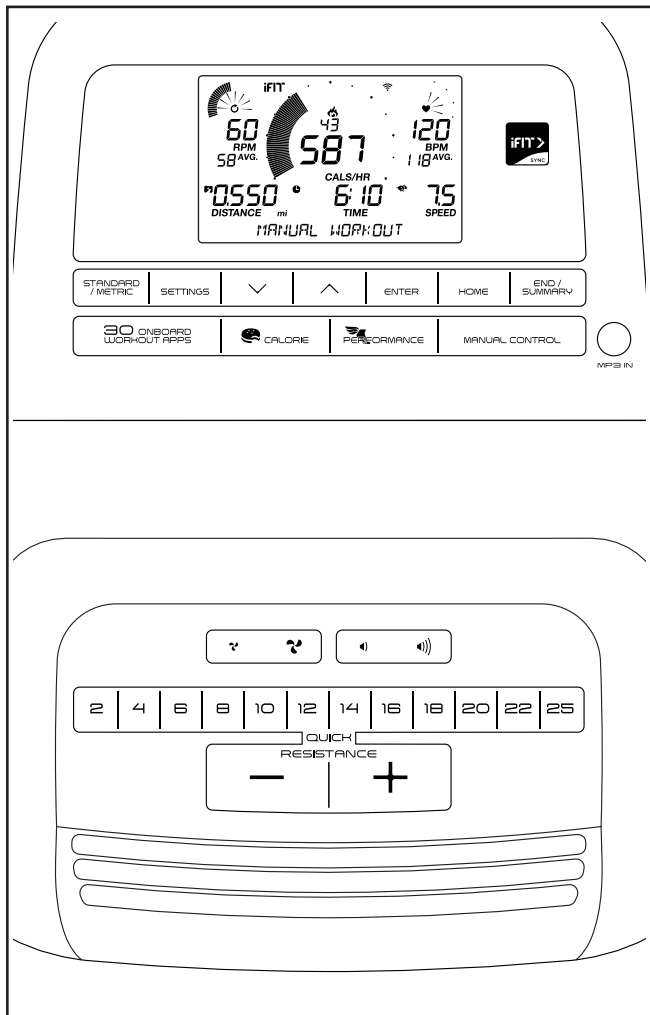


## DEN TRAININGSCOMPUTER ANPASSEN

Der Trainingscomputer (I) kann auf verschiedene Winkel eingestellt werden. Um den Trainingscomputer anzupassen, drehen Sie den Computerknopf (J), bis sich der Trainingscomputer im gewünschten Winkel befindet.



## COMPUTERDIAGRAMM



## FUNKTIONEN DES TRAININGSCOMPUTERS

Der fortschrittliche Trainingscomputer bietet eine Reihe von Funktionen an, die dazu bestimmt sind, Ihre Workouts wirkungsvoller und angenehmer zu machen.

Wenn Sie den manuellen Modus des Trainingscomputers verwenden, können Sie den Widerstand der Pedale auf Tastendruck einstellen.

Während Sie trainieren, zeigt der Trainingscomputer fortlaufend Trainingsrückmeldung an. Sie können sogar Ihre Herzfrequenz mithilfe des Handgriff-Pulsmessers oder eines kompatiblen Pulsmessers messen. **Auf Seite 20 finden Sie Informationen zum Kauf eines zusätzlich erhältlichen Brustgurt-Pulsmessers.**

Sie können auch eine Verbindung zwischen Ihrem Tablet und dem Trainingscomputer herstellen und Ihre Workout-Informationen mithilfe der iFit® Bluetooth Tablet App aufzeichnen und verfolgen.

Der Trainingscomputer bietet auch eine Auswahl an integrierten Workouts an. Jedes Workout verändert den Widerstand der Pedale automatisch, um Sie durch ein wirksames Workout zu führen.

Das Watt-Workout verändert den Widerstand der Pedale, um Ihre Watt-Leistung in der Nähe eines Zielniveaus zu halten.

Sie können sogar Ihr eigenes Abspielgerät an das Lautsprechersystem des Trainingscomputers anschließen und während des Trainings Ihre Lieblingsmusik oder Hörbücher anhören.

**Zur Verwendung des manuellen Modus** siehe Seite 15. **Zur Verwendung eines integrierten Workouts** siehe Seite 17. **Zur Verwendung des Watt-Workouts** siehe Seite 18. **Zur Herstellung einer Verbindung zwischen Ihrem Tablet und dem Trainingscomputer** siehe Seite 19. **Zur Herstellung einer Verbindung zwischen Ihrem Pulsmesser und dem Trainingscomputer** siehe Seite 19. **Zur Verwendung des Lautsprechersystems** siehe Seite 20. **Zur Veränderung der Computereinstellungen** siehe Seite 20.

Anmerkung: Sollte sich eine Kunststoffolie auf dem Display befinden, entfernen Sie die Kunststoffolie.

Anmerkung: Der Trainingscomputer kann Geschwindigkeit und Distanz entweder in Kilometern oder in Meilen anzeigen. Um die Maßeinheit zu ändern, drücken Sie mehrmals die Taste Standard/Metric (Standard/metrisch). Der Einfachheit halber sind in diesem Abschnitt alle Anweisungen in Meilen angegeben.

## DEN MANUELLEN MODUS VERWENDEN

### 1. Den Trainingscomputer einschalten.

Fangen Sie mit der Trittbewegung an oder drücken Sie eine beliebige Taste am Trainingscomputer, um den Trainingscomputer einzuschalten.

Wenn Sie den Trainingscomputer einschalten, werden die Anzeigen eingeschaltet, ein Ton erklingt und der Trainingscomputer ist betriebsbereit.

### 2. Den manuellen Modus wählen.

Drücken Sie die Taste Manual Control (manuelle Kontrolle), um den manuellen Modus zu wählen.

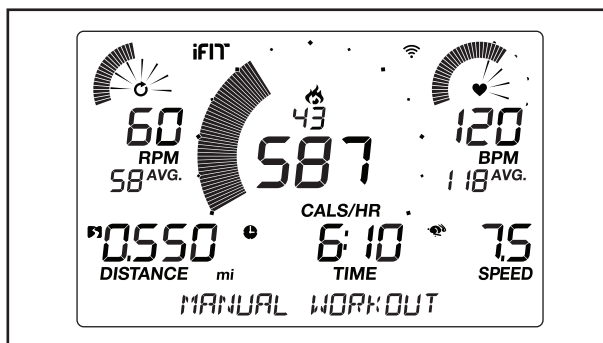
### 3. Den Widerstand der Pedale nach Wunsch ändern.

Während Sie die Trittbewegung durchführen, können Sie den Widerstand der Pedale ändern, indem Sie die Erhöhungstaste und Verringerungstaste Quick Resistance (Schnell-Widerstand) oder eine der nummerierten Tasten Quick Resistance drücken.

Anmerkung: Nachdem Sie eine Taste gedrückt haben, dauert es einen Moment, bis die Pedale den gewählten Widerstandsgrad erreichen.

### 4. Ihren Fortschritt mithilfe der Anzeigen verfolgen.

Das Display kann die folgenden Workout-Informationen anzeigen:



**Flammensymbol (Kalorien)** – Wenn der manuelle Modus gewählt ist, gibt diese Anzeige die ungefähre Anzahl von Kalorien an, die Sie verbrannt haben. Wenn ein integriertes Workout gewählt ist, gibt diese Anzeige entweder die ungefähre Anzahl

von Kalorien an, die Sie noch verbrennen werden, oder die Anzahl von Kalorien, die Sie schon verbrannt haben.

**Cals/Hr (Kalorien pro Stunde)** – Diese Anzeige gibt die ungefähre Anzahl von Kalorien an, die Sie gerade pro Stunde verbrennen.

**Distance (Distanz)** – Diese Anzeige gibt die Distanz in Meilen (mi) oder Kilometern (km) an, die Sie getreten haben.

**BPM (Puls)** – Diese Anzeige gibt Ihre Herzfrequenz in Schlägen pro Minute (bpm) an, wenn Sie den Handgriff-Pulsmesser oder den zusätzlich erhältlichen Brustgurt-Pulsmesser verwenden (siehe Schritt 5).

**BPM AVG (durchschnittlicher Pulswert)** – Diese Anzeige gibt Ihre durchschnittliche Herzfrequenz in Schlägen pro Minute (bpm) an, wenn Sie den Handgriff-Pulsmesser oder den zusätzlich erhältlichen Brustgurt-Pulsmesser verwenden (siehe Schritt 5).

**Resistance (Widerstand)** – Diese Anzeige gibt bei jeder Änderung des Widerstandsgrads den Widerstandsgrad der Pedale ein paar Sekunden lang an.

**RPM (Umdrehungen pro Minute)** – Diese Anzeige gibt Ihre Trittggeschwindigkeit in Umdrehungen pro Minute (rpm) an.

**RPM AVG (durchschnittliche Umdrehungen pro Minute)** – Diese Anzeige gibt Ihre durchschnittliche Trittggeschwindigkeit in Umdrehungen pro Minute (rpm) an.

**Speed (Geschwindigkeit)** – Diese Anzeige gibt Ihre Trittggeschwindigkeit in Meilen oder Kilometern pro Stunde an. Um die Maßeinheit zu ändern, drücken Sie mehrmals die Taste Standard/Metric (Standard/metrisch).

**Time (Zeit)** – Wenn der manuelle Modus gewählt ist, gibt diese Anzeige die abgelaufene Zeit an. Wenn Sie ein integriertes Workout gewählt haben, gibt diese Anzeige entweder die noch im Workout verbleibende Zeit oder die abgelaufene Zeit an.

**Watts (Watt)** – Diese Anzeige gibt Ihre ungefähre Abgabeleistung in Watt an.

**AVG (durchschnittliche Leistung)** – Diese Anzeige gibt Ihre annähernde Durchschnittsabgabeleistung für das Workout in Watt an.

### **Wechselmodus und Prioritätsmodus**

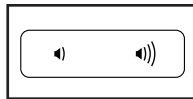
– Die Kalorien- und die Wattanzeige werden abwechselnd erscheinen (Wechselmodus). Um entweder die Kalorien- oder die Wattanzeige zu wählen, damit sie dauerhaft erscheint (Prioritätsmodus), drücken Sie mehrmals die Erhöhungstaste oder Verringerungstaste neben der Taste Enter (Eingabe), bis die gewünschte Anzeige erscheint. Um wieder zum Wechselmodus zu gelangen, drücken Sie mehrmals die Erhöhungstaste, bis das Wort SCAN (abwechseln) am Bildschirm erscheint.



Drücken Sie die Taste Home (Ausgang), um das Workout zu verlassen und zum Hauptmenü zurückzukehren. Falls notwendig, drücken Sie die Taste Home noch einmal.

Drücken Sie die Taste End/Summary (Ende/Zusammenfassung), um das Workout zu beenden und eine Workout-Zusammenfassung zu sehen. Die Workout-Zusammenfassung erscheint mehrere Sekunden in den Anzeigen.

Sie können die Lautstärke des Trainingscomputers durch Drücken der Lautstärke-Erhöhungstaste und -Verringerungstaste verändern.



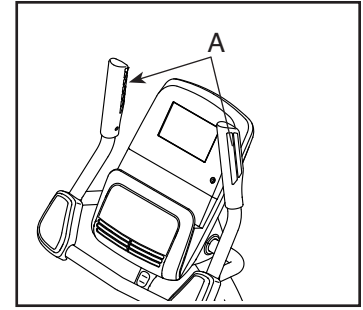
## **5. Ihre Herzfrequenz auf Wunsch messen.**

Sie können Ihre Herzfrequenz entweder mithilfe des Handgriff-Pulsmessers oder des zusätzlich erhältlichen Brustgurt-Pulsmessers messen (**siehe Seite 20 für Informationen über den zusätzlich erhältlichen Brustgurt-Pulsmesser**). Anmerkung: Der Trainingscomputer ist mit BLUETOOTH® Smart Pulsmessern kompatibel.

**Anmerkung: Falls Sie beide Pulsmesser gleichzeitig verwenden, wird dem Brustgurt-Pulsmesser Priorität eingeräumt.**

**Falls sich Plastikfolien auf den Metallkontakten (A) des Handgriff-Pulsmessers befinden, entfernen Sie diese.**

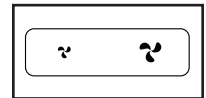
Zum Messen der Herzfrequenz halten Sie den Handgriff-Pulsmesser, wobei Ihre Handflächen auf den Kontakten aufliegen. **Vermeiden Sie es, Ihre Hände zu bewegen oder zu stark auf die Kontakte zu drücken.**



Wenn Ihr Puls erkannt wird, erscheint Ihre Herzfrequenz auf dem Display. **Für genaueste Herzfrequenzablesung lassen Sie Ihre Hände mindestens 15 Sekunden lang auf den Kontakten aufliegen.**

## **6. Den Ventilator auf Wunsch einschalten.**

Der Ventilator hat mehrere Geschwindigkeitsstufen, einschließlich eines Automatikbetriebs. Wenn der Automatikbetrieb gewählt ist, erhöht oder verringert sich die Geschwindigkeit des Ventilators automatisch, wenn sich Ihre Trainingsintensität erhöht oder verringert. Drücken Sie mehrmals die Ventilator-Erhöhungstaste und -Verringerungstaste, um eine Ventilatorgeschwindigkeit zu wählen oder den Ventilator auszuschalten.



Anmerkung: Wenn man die Pedale mehr als 30 Sekunden lang nicht bewegt, stellt sich der Ventilator von selbst ab.

## **7. Wenn Sie mit dem Training fertig sind, schaltet sich der Trainingscomputer automatisch ab.**

Falls die Pedale mehrere Sekunden lang nicht bewegt werden, erklingt eine Tonfolge, der Trainingscomputer pausiert und das Display pausiert.

Falls die Pedale mehrere Minuten lang nicht bewegt werden, dann schaltet sich der Trainingscomputer von selbst aus und das Display wird zurückgesetzt.

Anmerkung: Der Trainingscomputer bietet einen Display-Demo-Modus an, der für die Verwendung bestimmt ist, wenn das Trainingsrad in einem Geschäft ausgestellt wird. Ist der Demo-Modus eingeschaltet, dann zeigt der Trainingscomputer eine voreingestellte Präsentation. Um den Demo-Modus auszuschalten, siehe DIE COMPUTEREINSTELLUNGEN ÄNDERN auf Seite 20.

## EIN INTEGRIERTES WORKOUT VERWENDEN

### 1. Den Trainingscomputer einschalten.

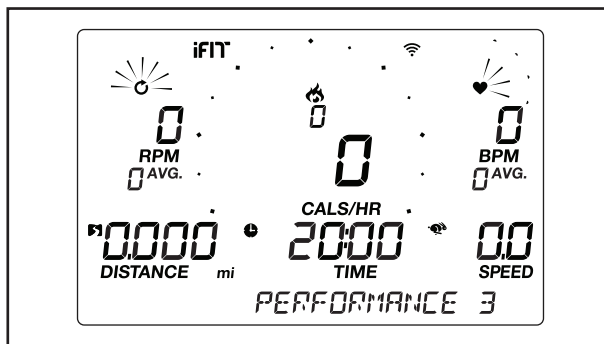
Fangen Sie mit der Trittbewegung an oder drücken Sie eine beliebige Taste am Trainingscomputer, um den Trainingscomputer einzuschalten.

Wenn Sie den Trainingscomputer einschalten, werden die Anzeigen eingeschaltet, ein Ton erklingt und der Trainingscomputer ist betriebsbereit.

### 2. Ein integriertes Workout wählen.

Um ein integriertes Workout zu wählen, drücken Sie mehrmals die gewünschte Workout Apps Taste, bis das gewünschte Workout auf dem Display erscheint.

Wenn Sie ein integriertes Workout wählen, zeigt das Display den Namen und die Dauer des Workouts oder die Anzahl der zu verbrennenden Kalorien an.



Die maximale Geschwindigkeit und der maximale Widerstandsgrad des Workouts erscheinen ebenfalls auf dem Display.

### 3. Fangen Sie mit der Trittbewegung an, um das Workout zu starten.

Jedes Workout ist in einminütige Abschnitte unterteilt. Ein Widerstandsgrad und eine Zielgeschwindigkeit ist für jeden Abschnitt vorprogrammiert. Anmerkung: Für aufeinanderfolgende Abschnitte können derselbe Widerstandsgrad oder dieselbe Zielgeschwindigkeit programmiert sein.

Am Ende jedes Abschnitts des Workouts erklingt eine Tonfolge. Wenn ein anderer Widerstandsgrad oder eine andere Zielgeschwindigkeit für den nächsten Abschnitt vorprogrammiert ist, erscheint

der Widerstandsgrad oder die Zielgeschwindigkeit auf dem Display, um Sie darauf aufmerksam zu machen. Dann ändert sich der Widerstand der Pedale.

Halten Sie Ihre Trittggeschwindigkeit während des Trainings nahe der Zielgeschwindigkeit für den laufenden Abschnitt.

**WICHTIG: Die Zielgeschwindigkeit soll nur zur Motivation dienen. Ihre tatsächliche Trittggeschwindigkeit könnte langsamer als Ihre Zielgeschwindigkeit sein. Achten Sie darauf, eine Trittggeschwindigkeit einzuhalten, die für Sie angenehm ist.**

Falls der Widerstandsgrad des laufenden Abschnitts zu hoch oder zu niedrig ist, können Sie sich über die Einstellung hinwegsetzen, indem Sie die Tasten Quick Resistance (Schnell-Widerstand) drücken. **WICHTIG: Wenn der laufende Abschnitt des Workouts endet, stellen sich die Pedale automatisch auf den programmierten Widerstandsgrad des nächsten Abschnitts ein.**

Das Workout läuft auf diese Weise weiter, bis der letzte Abschnitt beendet wird. Um das Workout jederzeit vorübergehend anzuhalten, hören Sie mit der Trittbewegung auf. Die Zeit blinkt auf dem Display. Um das Workout wieder aufzunehmen, beginnen Sie einfach wieder mit der Trittbewegung.

Um das Workout zu beenden, drücken Sie die Taste End/Summary (Ende/Zusammenfassung). Eine Zusammenfassung des Workouts erscheint mehrere Sekunden in den Anzeigen.

### 4. Ihren Fortschritt mithilfe der Anzeigen verfolgen.

Siehe Schritt 4 auf Seite 15.

### 5. Ihre Herzfrequenz auf Wunsch messen.

Siehe Schritt 5 auf Seite 16.

### 6. Den Ventilator auf Wunsch einschalten.

Siehe Schritt 6 auf Seite 16.

### 7. Wenn Sie mit dem Training fertig sind, schaltet sich der Trainingscomputer automatisch ab.

Siehe Schritt 7 auf Seite 16.

## DAS WATT-WORKOUT VERWENDEN

### 1. Den Trainingscomputer einschalten.

Fangen Sie mit der Trittbewegung an oder drücken Sie eine beliebige Taste am Trainingscomputer, um den Trainingscomputer einzuschalten.

Wenn Sie den Trainingscomputer einschalten, werden die Anzeigen eingeschaltet, ein Ton erklingt und der Trainingscomputer ist betriebsbereit.

### 2. Das Watt-Workout wählen.

Um das Watt-Workout zu wählen, drücken Sie mehrmals die Taste Performance (Leistung), bis Sie das letzte Workout im Menü erreichen. Der Name des Watt-Workouts und die Ziel-Watt-Einstellung für das Workout erscheinen in den Anzeigen.

### 3. Eine Ziel-Watt-Einstellung eingeben.

Um eine Ziel-Watt-Einstellung einzugeben, drücken Sie die Erhöhungstaste und Verringerungstaste Quick Resistance (Schnell-Widerstand).

### 4. Fangen Sie mit der Trittbewegung an, um das Workout zu starten.

Während des Workouts vergleicht der Trainingscomputer regelmäßig Ihre Watt-Leistung mit der Ziel-Watt-Einstellung.

Halten Sie während der Trittbewegung Ihre Watt-Leistung nahe der Ziel-Watt-Einstellung, indem Sie Ihre Trittggeschwindigkeit anpassen.

Wenn Ihre Watt-Leistung zu weit unter oder über der Ziel-Watt-Einstellung liegt, erhöht oder verringert sich der Widerstand der Pedale automatisch, um Ihre Watt-Leistung näher an die Ziel-Watt-Einstellung zu bringen.

**Zum Ändern der Ziel-Watt-Einstellung jederzeit während des Workouts drücken Sie die Erhöhungstaste und Verringerungstaste Quick Resistance.**

Das Workout wird auf diese Weise auf unbestimmte Zeit fortgesetzt. Um den Trainingscomputer vorübergehend anzuhalten, hören Sie einfach mit der Trittbewegung auf. Wenn der Trainingscomputer pausiert, blinkt die Zeit auf dem Display. Um das Workout wieder aufzunehmen, fangen Sie einfach wieder mit der Trittbewegung an.

### 5. Ihren Fortschritt mithilfe der Anzeigen verfolgen.

Siehe Schritt 4 auf Seite 15.

### 6. Ihre Herzfrequenz auf Wunsch messen.

Siehe Schritt 5 auf Seite 16.

### 7. Den Ventilator auf Wunsch einschalten.

Siehe Schritt 6 auf Seite 16.

### 8. Wenn Sie mit dem Training fertig sind, schaltet sich der Trainingscomputer automatisch ab.

Siehe Schritt 7 auf Seite 16.

## EINE VERBINDUNG ZWISCHEN TABLET UND TRAININGSCOMPUTER HERSTELLEN

Der Trainingscomputer unterstützt BLUETOOTH-Verbindungen zu Tablets durch die iFit Bluetooth Tablet App und zu kompatiblen Pulsmessern. Anmerkung: Andere BLUETOOTH-Verbindungen werden nicht unterstützt.

### 1. Die iFit Bluetooth Tablet App auf Ihrem Tablet herunterladen und installieren.

Öffnen Sie auf Ihrem iOS® oder Android™ Tablet den App Store<sup>SM</sup> oder Google Play™ Laden und suchen Sie nach der kostenlosen iFit Bluetooth Tablet App. Dann installieren Sie die App auf Ihrem Tablet. **Vergewissern Sie sich, dass die BLUETOOTH-Option auf Ihrem Tablet aktiviert ist.**

Anschließend öffnen Sie die iFit Bluetooth Tablet App und befolgen Sie die Anweisungen, um ein iFit-Konto zu erstellen und Einstellungen anzupassen.

### 2. Ihren Pulsmesser mit dem Trainingscomputer auf Wunsch verbinden.

Wenn Sie vorhaben, sowohl Ihren Pulsmesser als auch Ihr Tablet mit dem Trainingscomputer zu verbinden, **müssen Sie zuerst die Verbindung mit dem Pulsmesser herstellen, bevor Sie die Verbindung mit dem Tablet herstellen.** Siehe IHREN PULSMESSER MIT DEM TRAININGSCOMPUTER VERBINDEN rechts.

### 3. Ihr Tablet mit dem Trainingscomputer verbinden.

Drücken Sie die Taste iFit Sync am Trainingscomputer. Die Kopplungszahl des Trainingscomputers erscheint auf dem Display. Dann befolgen Sie die Anweisungen in der iFit Bluetooth Tablet App, um zwischen dem Tablet und dem Trainingscomputer eine Verbindung herzustellen.

Wenn eine Verbindung hergestellt wird, wechselt die LED am Trainingscomputer auf dauerhaftes Blau.

### 4. Ihre Workout-Informationen aufzeichnen und verfolgen.

Befolgen Sie die Anweisungen in der iFit Bluetooth Tablet App, um Ihre Workout-Informationen aufzuzeichnen und zu verfolgen.

### 5. Ihr Tablet vom Trainingscomputer auf Wunsch trennen.

Um die Verbindung zwischen Ihrem Tablet und dem Trainingscomputer zu trennen, wählen Sie zuerst die Trennoption in der iFit Bluetooth Tablet App. Dann halten Sie die Taste iFit Sync am Trainingscomputer gedrückt, bis die LED am Trainingscomputer auf dauerhaftes Grün wechselt.

Anmerkung: Alle BLUETOOTH-Verbindungen zwischen dem Trainingscomputer und anderen Geräten (inklusive jeglicher Tablets, Pulsmesser usw.) werden dadurch unterbrochen.

## IHREN PULSMESSER MIT DEM TRAININGSCOMPUTER VERBINDEN

Der Trainingscomputer ist mit allen BLUETOOTH Smart Pulsmessern kompatibel.

Zum Verbinden Ihres BLUETOOTH Smart Pulsmessers mit dem Trainingscomputer drücken Sie die Taste iFit Sync am Trainingscomputer. Die Kopplungszahl des Trainingscomputers erscheint auf dem Display. Wenn eine Verbindung hergestellt wird, leuchtet die LED am Trainingscomputer zweimal rot auf.

Anmerkung: Befinden sich mehr als ein kompatibler Pulsmesser in der Nähe des Trainingscomputers, wird eine Verbindung mit dem Pulsmesser mit dem stärksten Signal hergestellt.

Zum Trennen Ihres Pulsmessers vom Trainingscomputer halten Sie die Taste iFit Sync am Trainingscomputer gedrückt, bis die LED am Trainingscomputer auf dauerhaftes Grün wechselt.

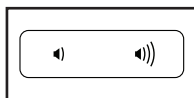
Anmerkung: Alle BLUETOOTH-Verbindungen zwischen dem Trainingscomputer und anderen Geräten (inklusive jeglicher Tablets, Pulsmesser usw.) werden dadurch unterbrochen.

## DAS LAUTSPRECHERSYSTEM VERWENDEN

Um Musik oder Hörbücher durch das Lautsprecher-System des Trainingscomputers während des Trainings anzuhören, stecken Sie ein Audiokabel, das je einen 3,5 mm Klinkestecker an beiden Enden hat (nicht enthalten), in die Buchse am Trainingscomputer und in die Buchse Ihres persönlichen Abspielgeräts ein.

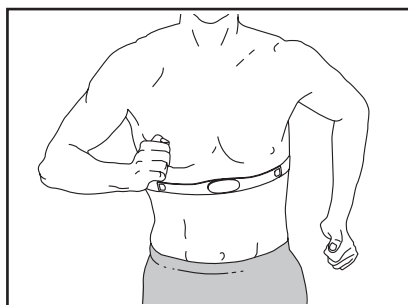
**Achten Sie darauf, dass das Audiokabel vollständig eingesteckt ist. Anmerkung: Zum Kauf eines Audiokabels wenden Sie sich an ein örtliches Elektrogeschäft.**

Als Nächstes drücken Sie die Abspieltaste an Ihrem persönlichen Abspielgerät. Stellen Sie den Lautstärkepegel mithilfe der Lautstärke-Erhöchstaste und -Verringerungstaste am Trainingscomputer oder des Lautstärkereglers an Ihrem persönlichen Abspielgerät ein.



## DER ZUSÄTZLICH ERHÄLTICHE BRUSTGURT-PULSMESSER

Unabhängig davon, ob Sie Fett verbrennen oder Ihr Herz-Kreislauf-System stärken wollen, müssen Sie die richtige Herzfrequenz während des Workouts auf-



rechterhalten, um das beste Ergebnis zu erzielen. Der zusätzlich erhältliche Brustgurt-Pulsmesser ermöglicht Ihnen, Ihre Herzfrequenz während des Trainings ständig zu beobachten. Dies hilft Ihnen beim Erreichen Ihrer persönlichen Fitnessziele. **Zum Kauf eines Brustgurt-Pulsmessers sehen Sie bitte auf der Vorderseite dieser Bedienungsanleitung nach.**

Anmerkung: Der Trainingscomputer ist mit allen BLUETOOTH Smart Pulsmessern kompatibel.

## DIE COMPUTEREINSTELLUNGEN ÄNDERN

### 1. Den Einstellungsmodus wählen.

Um den Einstellungsmodus zu wählen, drücken Sie die Taste Settings (Einstellungen). Die Informationen über die Einstellungen erscheinen auf dem Display.

### 2. Im Einstellungsmodus navigieren.

Wenn der Einstellungsmodus gewählt ist, zeigt das Display mehrere wählbare Bildschirme an. Drücken Sie mehrmals die Erhöhungstaste und Verringerungstaste neben der Taste Enter (Eingabe), um den gewünschten wählbaren Bildschirm zu wählen.

Der untere Abschnitt des Displays zeigt Anweisungen für den gewählten Bildschirm an. **Achten Sie darauf, die Anweisungen zu befolgen, die im unteren Teil des Displays angezeigt werden.**

### 3. Einstellungen nach Wunsch verändern.

**Units (Einheiten)** – Die aktuell gewählte Maßeinheit erscheint auf dem Display. Um die Maßeinheit zu ändern, drücken Sie mehrmals die Taste Enter. Um die Distanz in Meilen zu sehen, wählen Sie ENGLISH (englisch). Um die Distanz in Kilometern zu sehen, wählen Sie METRIC (metrisch).

**Contrast Level (Kontraststufe)** – Die aktuell gewählte Kontraststufe erscheint auf dem Display. Drücken Sie die Erhöhungstaste und Verringerungstaste Quick Resistance (Schnell-Widerstand), um die Kontraststufe einzustellen.

**Usage Information (Nutzungsinformationen)** – Das Display zeigt die Anzahl aller Stunden an, die das Trainingsrad in Gebrauch war, sowie die Gesamtdistanz (in Kilometern oder Meilen), die auf dem Trainingsrad getreten wurde.

**Demo** – Der Trainingscomputer bietet einen Display-Demo-Modus an, der für die Verwendung bestimmt ist, wenn das Trainingsrad in einem Geschäft ausgestellt wird. Drücken Sie die Erhöhungstaste Quick Resistance mehrmals, um den Demo-Modus ein- oder auszuschalten.

### 4. Den Einstellungsmodus verlassen.

Drücken Sie die Taste Settings, um den Einstellungsmodus zu verlassen.

# WARTUNG UND FEHLERSUCHE

## WARTUNG

Regelmäßige Wartung ist für eine optimale Leistung des Geräts und zur Verminderung der Abnutzung von äußerster Wichtigkeit. Inspizieren Sie bei jeder Verwendung des Trainingsrads alle seine Teile und ziehen Sie diese richtig nach. Abgenutzte Teile müssen sofort ersetzt werden.

Um das Trainingsrad zu reinigen, benutzen Sie ein feuchtes Tuch und eine kleine Menge milder Seife. **WICHTIG: Um Schäden am Trainingscomputer zu vermeiden, halten Sie Flüssigkeiten vom Trainingscomputer fern und setzen Sie ihn keinem direkten Sonnenlicht aus.**

## FEHLERSUCHE AM TRAININGSCOMPUTER

Erscheinen auf dem Computerdisplay Linien, dann stellen Sie die Kontraststufe des Displays ein (siehe DIE COMPUTEREINSTELLUNGEN ÄNDERN auf Seite 20).

Falls der Trainingscomputer Ihre Herzfrequenz bei der Benutzung des Handgriff-Pulsmessers nicht anzeigt, lesen Sie Schritt 5 auf Seite 16.

**Um einen Ersatz für einen Stromadapter anzufordern, rufen Sie die Telefonnummer auf dem Umschlag dieser Bedienungsanleitung an. WICHTIG: Um ein Beschädigen des Trainingscomputers zu vermeiden, benutzen Sie nur einen geregelten Stromadapter, der vom Hersteller geliefert wurde.**

## DEN ANTRIEBSRIEMEN EINSTELLEN

Sollten die Pedale beim Treten rutschen, obwohl der Widerstand auf den höchsten Grad eingestellt ist, dann müssen Sie möglicherweise den Antriebsriemen einstellen. **Bevor Sie den Antriebsriemen einstellen, ziehen Sie den Stromadapter heraus.**

**Siehe Montageschritt 11 auf Seite 11.** Mithilfe eines Rollgabelschlüssels drehen Sie das rechte Pedal (21) **gegen den Uhrzeigersinn** und entfernen es. Anmerkung: Drehen Sie das rechte Pedal **im Uhrzeigersinn**, wenn Sie es wieder anbringen.

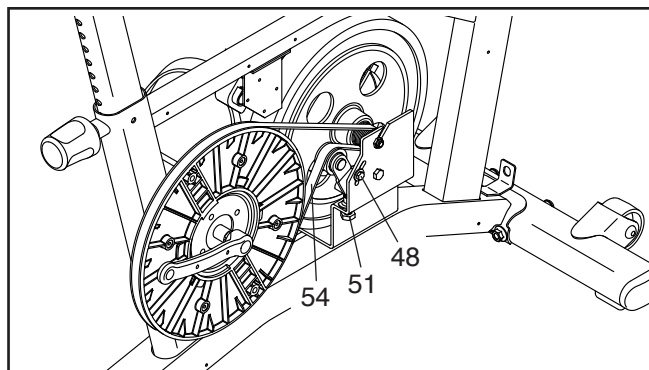
**Siehe Montageschritt 10 auf Seite 10.** Entfernen Sie den Sitzpfosten (6). Dann lockern Sie den Sitzpfostenknopf (27), ziehen ihn nach außen und entfernen ihn mit einem Rollgabelschlüssel.

**Siehe EXPLOSIONSZEICHNUNG B auf Seite 27.** Entfernen Sie die M4 x 16mm Senkkopfschraube (94) von der vorderen Schutzabdeckung (9). Dann verwenden Sie einen Flachschrubschraubenzieher, um die vordere Schutzabdeckung zu befreien, und schieben Sie diese aus dem Weg.

Als Nächstes entfernen Sie die zwei #8 x 16mm Schrauben (34) von der hinteren Schutzabdeckung (7). Dann verwenden Sie einen Flachschrubschraubenzieher, um die hintere Schutzabdeckung zu entfernen.

Als Nächstes entfernen Sie die zwölf #8 x 16mm Schrauben (34) und die drei M4 x 22mm Schrauben (84) vom rechten und linken Schutz (10, 11). Dann entfernen Sie den rechten Schutz.

**Beziehen Sie sich auf die Abbildung unten.** Lockern Sie die M6 x 20mm Schraube (48). Als Nächstes ziehen Sie die M10 x 65mm Schraube (51) an, bis der Antriebsriemen (54) straff ist. Dann ziehen Sie die M6 x 20mm Schraube wieder fest.



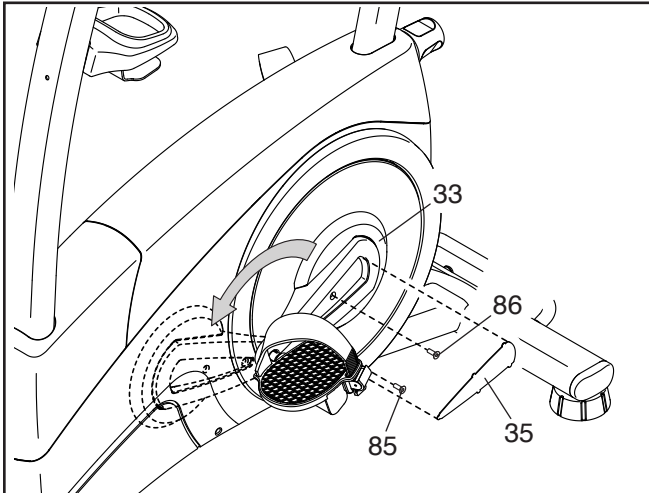
Befestigen Sie wieder all die Teile, die Sie entfernt haben, und stecken Sie den Stromadapter ein.

## DEN REEDSCHALTER EINSTELLEN

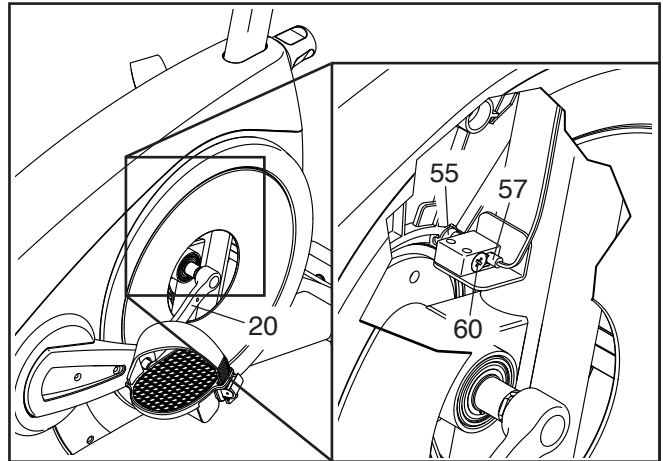
Zeigt der Trainingscomputer falsche Rückmeldungen an, dann soll der Reedschalter eingestellt werden.

**Bevor Sie den Reedschalter einstellen, ziehen Sie den Stromadapter heraus.**

Mithilfe eines kleinen Flachschlitzschraubenziehers hebeln Sie den linken Abdeckungseinsatz (35) vorsichtig von der linken Kurbelarm-Abdeckung (33) ab. Als Nächstes entfernen Sie die M5 x 12mm Schraube (85) und die M5 x 21mm Schraube (86). Dann drehen Sie die linke Kurbelarm-Abdeckung aus dem Weg.



Machen Sie den Reedschalter (57) ausfindig. Drehen Sie den linken Kurbelarm (20), bis ein Magnet (55) mit dem Reedschalter ausgerichtet ist. Als Nächstes lockern Sie die M5 x 16mm Senkkopfschraube (60), schieben den Reedschalter ein wenig zum Magneten hin oder von ihm weg und ziehen Sie dann die Senkkopfschraube wieder fest.



Stecken Sie den Stromadapter ein und drehen Sie den linken Kurbelarm (20) einen Moment lang. Wiederholen Sie diesen Vorgang, bis der Trainingscomputer richtige Rückmeldungen liefert.

Wenn der Reedschalter richtig eingestellt ist, befestigen Sie die Teile, die Sie vorher abgenommen haben, wieder.

# TRAININGSRICHTLINIEN

**⚠️ WARNUNG:** Bevor Sie mit diesem oder irgendeinem anderen Trainingsprogramm beginnen, konsultieren Sie Ihren Arzt. Dies ist besonders für Personen über 35 Jahre oder für Personen mit vorher existierenden Gesundheitsproblemen wichtig.

Der Pulsmesser ist kein medizinisches Gerät. Verschiedene Faktoren können die Genauigkeit der Herzfrequenzablesungen beeinflussen. Der Pulsmesser ist nur als Trainingshilfe zur Beobachtung der allgemeinen Herzfrequenz-Tendenzen gedacht.

Diese Richtlinien werden Ihnen beim Planen Ihres Trainingsprogramms helfen. Für detailliertere Informationen verschaffen Sie sich ein angesehenes Buch oder konsultieren Sie Ihren Arzt. Vergessen Sie nicht, dass gute Ernährung und ausreichende Ruhe für erfolgreiche Resultate grundlegend sind.

## TRAININGSINTENSITÄT

Ob es Ihr Ziel ist, Fett zu verbrennen oder Ihr Herz-Kreislauf-System zu stärken, der Schlüssel zum Erfolg ist die richtige Trainingsintensität. Sie können Ihre Herzfrequenz dazu benutzen, den richtigen Intensitätsgrad zu finden. Die Tabelle unten gibt die empfohlenen Herzfrequenzen für Fettverbrennung und aerobes Training an.

165	155	145	140	130	125	115	♥
145	138	130	125	118	110	103	♥
125	120	115	110	105	95	90	♥
<hr/>							
20	30	40	50	60	70	80	

Um den richtigen Intensitätsgrad zu finden, finden Sie Ihr Alter auf der untersten Zeile der Tabelle (das Alter wird zur nächsten Dekade auf- oder abgerundet). Die drei Zahlen, die sich direkt über Ihrem Alter befinden, stellen Ihre „Trainingszone“ dar. Die niedrigste Zahl ist die Herzfrequenz für Fettverbrennung, die mittlere Zahl die Herzfrequenz für maximale Fettverbrennung und die höchste Zahl die Herzfrequenz für aerobes Training.

**Fettverbrennung** – Um Fett effektiv zu verbrennen, müssen Sie bei einem niedrigen Intensitätsgrad über einen anhaltenden Zeitraum trainieren. Während der ersten paar Minuten des Trainings verbraucht Ihr Körper Kohlenhydratkalorien zur Energieerzeugung. Erst nach diesen ersten Minuten fängt Ihr Körper an, gespeicherte Fettkalorien zur Energieerzeugung zu verwenden. Ist es Ihr Ziel, Fett zu verbrennen, passen Sie Ihre Trainingsintensität an, bis sich Ihre Herzfrequenz in der Nähe der niedrigsten Zahl Ihrer Trainingszone befindet. Zur maximalen Fettverbrennung trainieren Sie so, dass sich Ihre Herzfrequenz in der Nähe der mittleren Zahl Ihrer Trainingszone befindet.

**Aerobes Training** – Ist es Ihr Ziel, Ihr Herz-Kreislauf-System zu stärken, dann müssen Sie aerobes Training betreiben. Diese Aktivität verbraucht über einen anhaltenden Zeitraum große Mengen von Sauerstoff. Für aerobes Training passen Sie die Intensität Ihres Trainings an, bis sich Ihre Herzfrequenz in der Nähe der höchsten Zahl Ihrer Trainingszone befindet.

## WORKOUT-RICHTLINIEN

**Aufwärmen** – Beginnen Sie mit 5 bis 10 Minuten Dehnen und leichten Übungen. Beim Aufwärmen steigt die Körpertemperatur, die Herzfrequenz und die Zirkulation in Vorbereitung auf das Training.

**Training in der Trainingszone** – Trainieren Sie 20 bis 30 Minuten lang mit Ihrer Herzfrequenz in Ihrer Trainingszone. (Während der ersten paar Wochen Ihres Trainingsprogramms sollten Sie Ihre Herzfrequenz nicht länger als 20 Minuten in Ihrer Trainingszone halten.) Atmen Sie während des Trainings regelmäßig und tief. Halten Sie niemals den Atem an.

**Abkühlen** – Beenden Sie Ihr Training mit 5 bis 10 Minuten Dehnen. Dehnen erhöht die Flexibilität der Muskeln und verhindert Probleme, die sich nach dem Training ergeben könnten.

## TRAININGSHÄUFIGKEIT

Um Ihre Kondition zu erhalten oder zu verbessern, sollten Sie 3-mal wöchentlich trainieren. Zwischen den Workouts sollten Sie jeweils mindestens einen Ruhetag einlegen. Nach ein paar Monaten regelmäßigen Trainings können Sie bis zu 5-mal pro Woche trainieren, falls gewünscht. Vergessen Sie nicht, der Schlüssel zum Erfolg ist, Ihr Training zu einem regelmäßigen und angenehmen Teil Ihres täglichen Lebens zu machen.

## EMPFOHLENE DEHNÜBUNGEN

Die richtige Form für verschiedene, grundlegende Dehnübungen ist rechts abgebildet. Bewegen Sie sich beim Dehnen immer langsam. Man soll dabei nicht wippen.

### 1. Sich nach den Zehen strecken

Mit den Knien leicht gebeugt bewegen Sie den Oberkörper von der Hüfte langsam nach vorne. Entspannen Sie den Rücken und die Schultern, während Sie die Hände so weit wie möglich nach Ihren Zehen ausstrecken. Halten Sie diese Position, während Sie auf 15 zählen. Dann entspannen. 3-mal wiederholen. Dehnt: hintere Oberschenkelmuskulatur, Kniekehlen und Rücken.

### 2. Die hinteren Oberschenkelmuskeln dehnen

Setzen Sie sich auf den Boden und strecken Sie ein Bein aus. Die Sohle des anderen Fußes soll die Innenseite des Oberschenkels des ausgestreckten Beines berühren. Versuchen Sie, mit den Händen Ihre Zehen zu berühren. Halten Sie diese Position, während Sie auf 15 zählen. Dann entspannen. 3-mal pro Bein wiederholen. Dehnt: hintere Oberschenkelmuskulatur, untere Rücken- und Leistenmuskulatur.

### 3. Die Waden/Achillessehnen dehnen

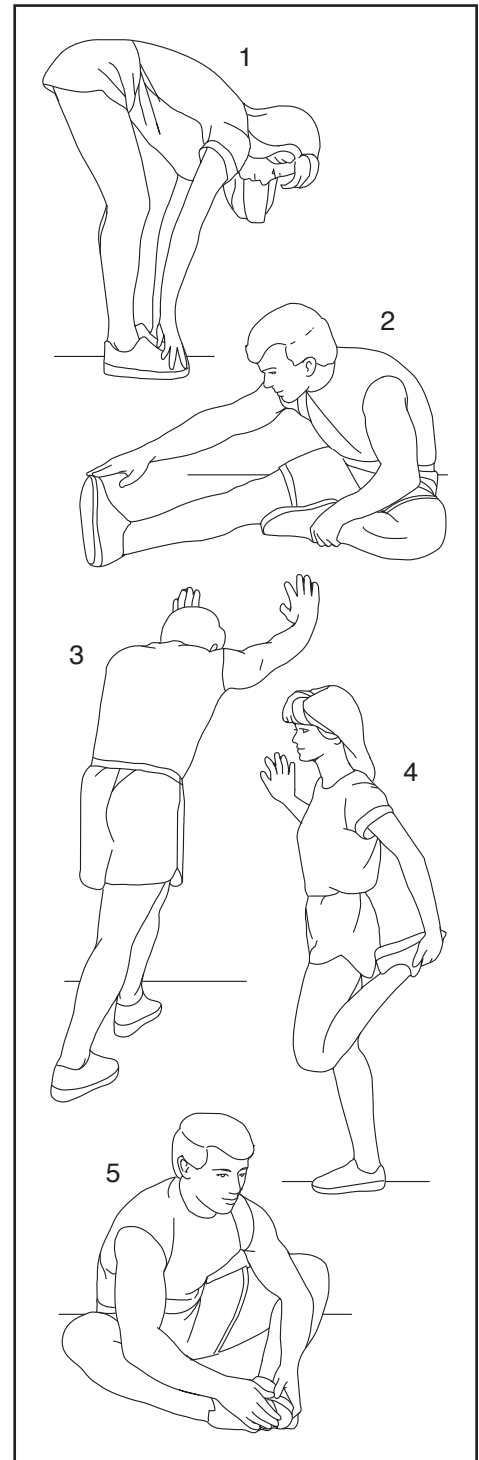
Geben Sie ein Bein vor das andere. Strecken Sie die Hände nach vorne und stützen Sie sich mit den Händen an der Wand ab. Das hintere Bein soll gestreckt bleiben und der Fuß soll flach am Boden aufliegen. Beugen Sie das vordere Bein, lehnen Sie sich nach vorne und bewegen Sie Ihre Hüften in Richtung Wand. Halten Sie diese Position, während Sie auf 15 zählen. Dann entspannen. 3-mal pro Bein wiederholen. Um die Achillessehnen noch weiter zu dehnen, beugen Sie auch das hintere Bein. Dehnt: Wadenmuskulatur, Achillessehnen und Sprunggelenke.

### 4. Die vordere Oberschenkelmuskulatur dehnen

Mit einer Hand können Sie zum Balancieren an der Wand Halt finden. Greifen Sie mit der anderen Hand nach hinten und fassen Sie damit Ihren Fuß. Ziehen Sie Ihre Ferse so nahe wie möglich an das Gesäß heran. Halten Sie diese Position, während Sie auf 15 zählen. Dann entspannen. 3-mal pro Bein wiederholen. Dehnt: vordere Oberschenkelmuskulatur und Hüftmuskeln.

### 5. Den Innenschenkel dehnen

Setzen Sie sich auf den Boden mit den Sohlen Ihrer Füße gegeneinander, wobei die Knie nach außen fallen. Ziehen Sie Ihre Füße so weit wie möglich an sich heran. Halten Sie diese Position, während Sie auf 15 zählen. Dann entspannen. 3-mal wiederholen. Dehnt: vordere Oberschenkelmuskulatur und Hüftmuskeln.



# TEILELISTE

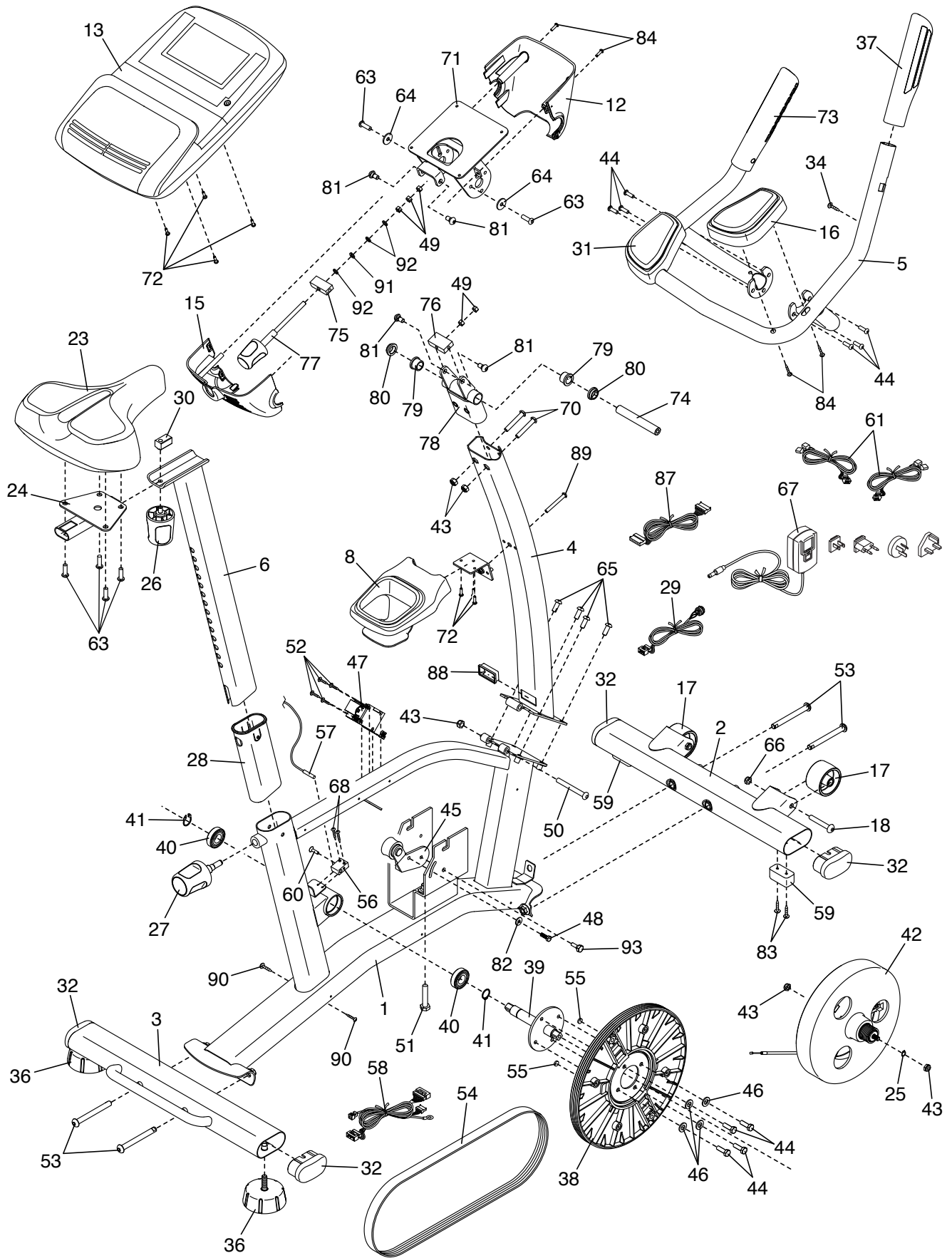
Modell-Nr. NTEVEX75017.1 R0418A

Kennz.	Anz.	Beschreibung	Kennz.	Anz.	Beschreibung
1	1	Rahmen	49	5	Knopfmutter
2	1	Vorderer Stabilisator	50	1	M8 x 76mm Bolzen
3	1	Hinterer Stabilisator	51	1	M10 x 65mm Schraube
4	1	Pfosten	52	4	#10 x 12mm Schraube
5	1	Griffstange	53	4	M10 x 98mm Schraube
6	1	Sitzpfosten	54	1	Antriebsriemen
7	1	Hintere Schutzabdeckung	55	2	Magnet
8	1	Ablage	56	1	Klemme
9	1	Vordere Schutzabdeckung	57	1	Reedschalter/Kabel
10	1	Rechter Schutz	58	1	Unteres Kabel
11	1	Linker Schutz	59	2	Stabilisatorfuß
12	1	Vordere Gelenkabdeckung	60	1	M5 x 16mm Senkkopfschraube
13	1	Trainingscomputer	61	2	Pulskabel
14	2	Schutzring	62	2	M8 Flanschschaube
15	1	Hintere Gelenkabdeckung	63	6	M8 x 16mm Schraube
16	1	Rechte Armlehne	64	2	M8 Unterlegscheibe
17	2	Rad	65	4	M8 x 20mm Schraube
18	2	M10 x 62mm Bolzen	66	2	M10 Kontermutter
19	1	Rechter Kurbelarm	67	1	Stromadapter
20	1	Linker Kurbelarm	68	2	M4 x 19mm Schraube
21	1	Rechtes Pedal/Riemen	69	2	Klippmutter
22	1	Linkes Pedal/Riemen	70	2	M8 x 50mm Bolzen
23	1	Sitz	71	1	Schwenkhalterung
24	1	Sitzträger	72	7	M4 x 16mm Schraube
25	1	Kleiner Sicherungsring	73	1	Linker Pulsgriff
26	1	Sitzknopf	74	1	Drehachse
27	1	Sitzpfostenknopf	75	1	Kleiner Block
28	1	Sitzpfostenmanschette	76	1	Großer Block
29	1	Strombuchse/Kabel	77	1	Computerknopf
30	1	Sitzhalterung	78	1	Schwenkpfosten
31	1	Linke Armlehne	79	2	Große Buchse
32	4	Stabilisatorkappe	80	2	Kleine Buchse
33	2	Kurbelarm-Abdeckung	81	4	M8 x 15mm Ansatzschraube
34	16	#8 x 16mm Schraube	82	1	M6 Unterlegscheibe
35	2	Abdeckungseinsatz	83	4	M4 x 32mm Schraube
36	2	Nivellierfuß	84	9	M4 x 22mm Schraube
37	1	Rechter Pulsgriff	85	2	M5 x 12mm Schraube
38	1	Rolle	86	2	M5 x 21mm Schraube
39	1	Kurbel	87	1	Oberes Kabel
40	2	Kurbellager	88	1	Durchführung
41	2	Großer Sicherungsring	89	1	M6 x 50mm Schraube
42	1	Wirbelmechanismus	90	2	M5 x 16mm Schraube
43	5	M8 Sicherungsmutter	91	1	M8 Federring
44	10	M8 x 12mm Schraube	92	3	Kleine M8 Unterlegscheibe
45	1	Zwischenhebel	93	1	M6 x 16mm Schraube
46	4	Schwarzer M8 Federring	94	1	M4 x 16mm Senkkopfschraube
47	1	Widerstandsmotor	*	–	Bedienungsanleitung
48	1	M6 x 20mm Schraube			

Anmerkung: Technische Änderungen ohne Ankündigung vorbehalten. Auf der Rückseite dieser Bedienungsanleitung finden Sie Informationen zur Bestellung von Ersatzteilen. \*Weist auf ein nichtabgebildetes Teil hin.

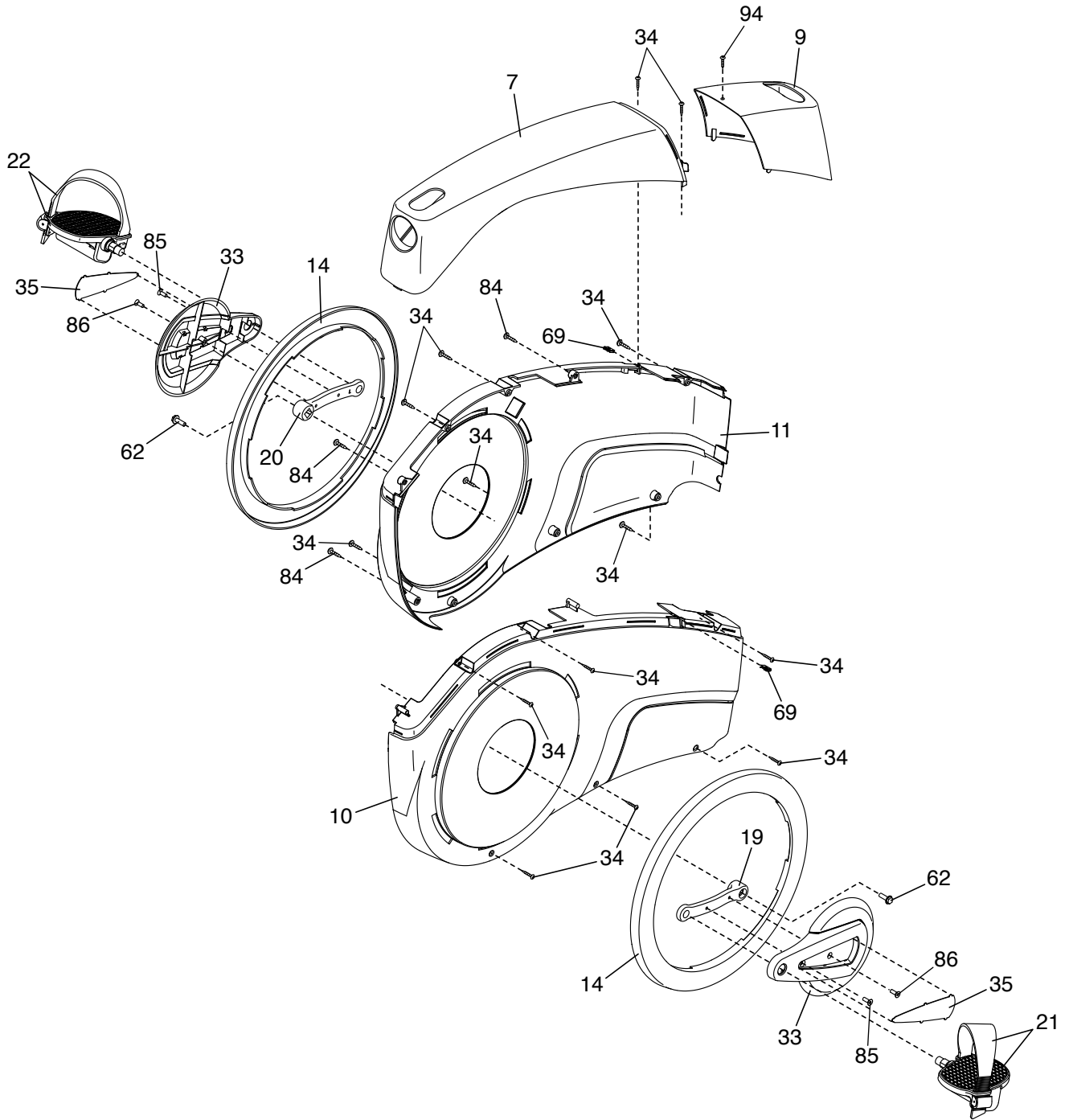
# EXPLOSIONSZEICHNUNG A

Modell-Nr. NTEVEX75017.1 R0418A



# EXPLOSIONSZEICHNUNG B

Modell-Nr. NTEVEX75017.1 R0418A



---

# BESTELLUNG VON ERSATZTEILEN

Zur Bestellung von Ersatzteilen sehen Sie bitte auf der Vorderseite dieser Bedienungsanleitung nach. Damit wir Ihnen behilflich sein können, sollten Sie darauf vorbereitet sein, uns folgende Informationen zu geben, wenn Sie uns kontaktieren:

- die Modell- und Seriennummer des Produkts (siehe Vorderseite dieser Bedienungsanleitung)
- den Namen des Produkts (siehe Vorderseite dieser Bedienungsanleitung)
- die Kennziffer und Beschreibung der Ersatzteile (siehe TEILELISTE und EXPLOSIONSZEICHNUNG am Ende dieser Bedienungsanleitung)

---

# RECYCLING-INFORMATIONEN

**Dieses elektronische Produkt darf nicht in Siedlungsabfällen entsorgt werden. Zum Schutz der Umwelt muss dieses Produkt nach seiner Nutzungsdauer dem Gesetz entsprechend wiederverwertet werden.**

Bitte nutzen Sie Recycling-Einrichtungen, die berechtigt sind, diese Art von Abfällen in Ihrer Nähe zu sammeln. So tragen Sie dazu bei, die natürlichen Ressourcen zu schonen und die europäischen Umweltschutznormen zu verbessern. Wenn Sie weitere Informationen über sichere und korrekte Entsorgungsmethoden benötigen, wenden Sie sich bitte an Ihre örtliche Stadtverwaltung oder das Geschäft, von dem Sie dieses Produkt gekauft haben.

