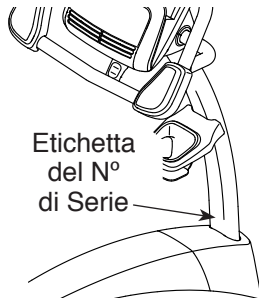


NordicTrack® GX 4.4 PRO

N° del Modello NTEVEX75017.1
N° di Serie _____

Riportare il numero di serie nello spazio soprastante per eventuali comunicazioni future.



SERVIZIO ASSISTENZA CLIENTI

Per domande, pezzi mancanti o danneggiati, contattare il Servizio Assistenza Clienti (consultare le informazioni sottostanti) o contattare il rivenditore dove è stato acquistato il prodotto.

848 35 00 28

Lunedì–Venerdì, 8.00–20.00 CET
e il Sabato 9.00–13.00 CET

Fax: 02 95 44 10 08

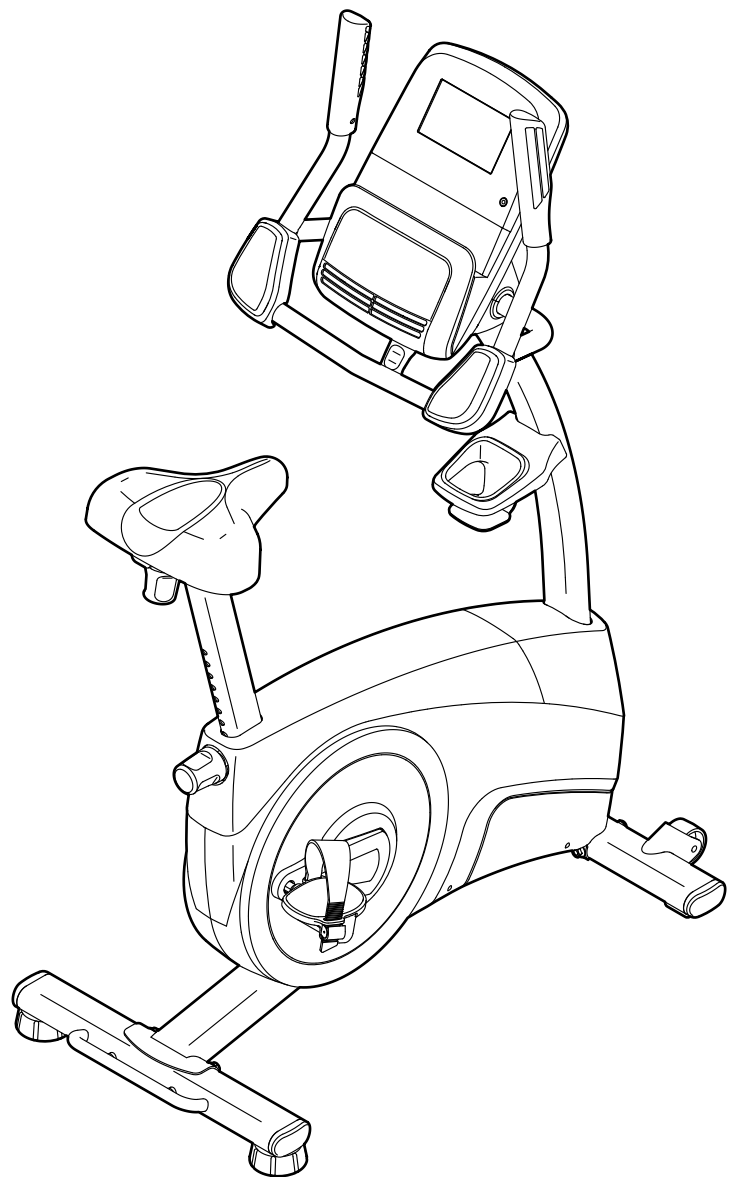
Sito Internet:
iconsupport.eu

E-mail:
csitaly@iconeurope.com

ATTENZIONE

Leggere tutte le istruzioni e precauzioni riportate in questo manuale prima di utilizzare questa attrezzatura. Conservare il manuale per ogni successivo riferimento.

MANUALE D'ISTRUZIONI

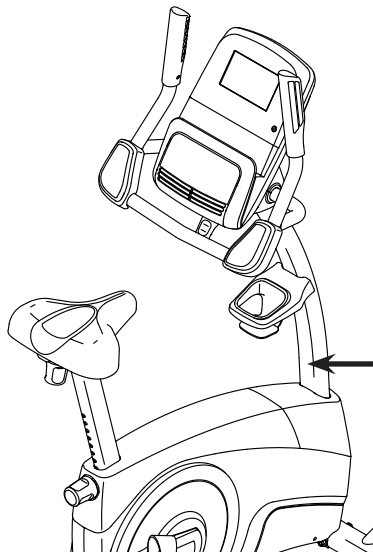


INDICE

POSIZIONE DELLE ETICHETTE DI AVVERTENZA.....	2
PRECAUZIONI IMPORTANTI.....	3
PRIMA DI INIZIARE.....	4
TABELLA IDENTIFICATIVA PEZZI.....	5
MONTAGGIO.....	6
USO DELLA CYCLETTE.....	12
MANUTENZIONE E LOCALIZZAZIONE GUASTI.....	21
GUIDA AGLI ESERCIZI.....	23
ELENCO PEZZI.....	25
DISEGNO ESPLOSO.....	26
ORDINAZIONE DEI PEZZI DI RICAMBIO.....	Retrocopertina
INFORMAZIONI PER IL RICICLO.....	Retrocopertina


POSIZIONE DELLE ETICHETTE DI AVVERTENZA

L'etichetta di avvertenza raffigurata è inclusa con l'attrezzo. Applicare l'etichetta di avvertenza sopra a quella in inglese nella posizione indicata. Il disegno mostra la posizione dell'etichetta di avvertenza. **Se un'etichetta è mancante o illeggibile, consultare la copertina del presente manuale e richiederne gratuitamente una in sostituzione. Applicare l'etichetta nella posizione indicata.** Nota: l'etichetta potrebbe non essere raffigurata nelle dimensioni reali.



AVVERTENZA

- L'uso improprio di questa macchina può causare gravi danni a persone.
- Leggere il manuale d'istruzioni e seguire tutte le avvertenze e le istruzioni prima dell'uso.
- Tenere lontano i bambini dall'attrezzatura
- Il peso massimo dell'utente non deve superare i 125 kg.
- Questo prodotto deve sempre essere utilizzato su una superficie piana.
- Non adatto all'uso terapeutico.
- Sostituire l'etichetta se danneggiata, illeggibile, o rimossa.



NORDICTRACK e IFIT sono marchi registrati di ICON Health & Fitness, Inc. App Store è un marchio registrato di Apple Inc., registrato negli Stati Uniti e in altri paesi. Android e Google Play sono marchi registrati di Google Inc. Il marchio denominativo e i loghi BLUETOOTH® sono marchi registrati di proprietà della Bluetooth SIG, Inc. e ogni uso è soggetto a licenza. IOS è un marchio o un marchio registrato di Cisco negli Stati Uniti e in altri paesi e ogni uso è soggetto a licenza.

PRECAUZIONI IMPORTANTI

⚠ AVVERTENZA: per ridurre il rischio di incidenti gravi, leggere tutte le precauzioni e le istruzioni importanti contenute nel presente manuale nonché tutte le avvertenze riportate sulla cyclette prima di iniziare a utilizzarla. ICON declina ogni responsabilità per lesioni personali o danni a beni subiti a causa o mediante l'uso di questo attrezzo.

1. È responsabilità del proprietario assicurarsi che ogni utente della cyclette sia adeguatamente informato di tutte le precauzioni.
2. Consultare un medico prima di iniziare qualsiasi programma di esercizio fisico. Questa precauzione è di particolare importanza per persone di età superiore ai 35 anni o con problemi di salute preesistenti.
3. La cyclette non può essere utilizzata da persone con ridotte capacità motorie, sensoriali e mentali o da persone senza esperienza e competenza a meno che un responsabile della loro sicurezza le controlli o le abbia istruite sull'uso dello stesso.
4. Utilizzare la cyclette solo come descritto nel presente manuale.
5. La cyclette è indicata esclusivamente per l'uso domestico. Non utilizzare la cyclette in ambiente commerciale, istituzionale o in un noleggio.
6. Tenere la cyclette all'interno, lontano da umidità e polvere. Non posizionare la cyclette in garage, in una veranda coperta o vicino all'acqua.
7. Posizionare la cyclette su una superficie piana lasciando attorno uno spazio di almeno 0,6 m. Posizionare un tappetino sotto la cyclette, al fine di proteggere il pavimento o la moquette.
8. Controllare e serrare regolarmente tutti i pezzi ogni volta che si utilizza la cyclette.
9. Sostituire immediatamente eventuali pezzi usurati.
9. Tenere sempre la cyclette lontano dalla portata di bambini di età inferiore ai 13 anni e di animali domestici.
10. Durante gli esercizi indossare indumenti opportuni; non indossare indumenti larghi tali da poter rimanere impigliati nella cyclette. Indossare sempre scarpe da ginnastica per proteggere i piedi.
11. La cyclette non deve essere utilizzata da persone di peso superiore ai 125 kg.
12. Fare attenzione quando si sale e si scende dalla cyclette.
13. Il cardiofrequenzimetro non è un dispositivo medico. Vari fattori, compresi i movimenti dell'utente, possono inficiare la precisione della rilevazione della frequenza cardiaca. Il cardiofrequenzimetro è da intendersi esclusivamente quale strumento di supporto per determinare l'andamento generale della frequenza cardiaca.
14. Mantenere sempre la schiena dritta, senza inarcarla, durante l'uso della cyclette.
15. Un allenamento eccessivo può provocare lesioni gravi o la morte. Qualora si manifestino vertigini, mancanza di fiato o dolore durante l'allenamento, fermarsi immediatamente e iniziare il defaticamento.

PRIMA DI INIZIARE

Grazie per avere scelto la rivoluzionaria cyclette NORDICTRACK® GX 4.4 PRO. Pedalare è un esercizio efficace per aumentare la capacità cardiovascolare e la resistenza e per tonificare il corpo. La cyclette GX 4.4 PRO offre una vasta gamma di funzioni realizzate per rendere i vostri esercizi a casa più efficaci e piacevoli.

Onde evitare problemi, si consiglia di leggere attentamente il presente manuale prima di utilizzare la cyclette. Per ulteriori informazioni, vedere la

copertina di questo manuale. Per agevolare l'assistenza, annotare il codice modello e il numero di serie del prodotto prima di contattare l'ufficio competente. Il codice modello e la posizione dell'etichetta che riporta il numero di serie sono indicati sulla copertina del presente manuale.

Prima di proseguire con la lettura si prega di osservare il disegno sottostante per poter familiarizzare con i pezzi contrassegnati.

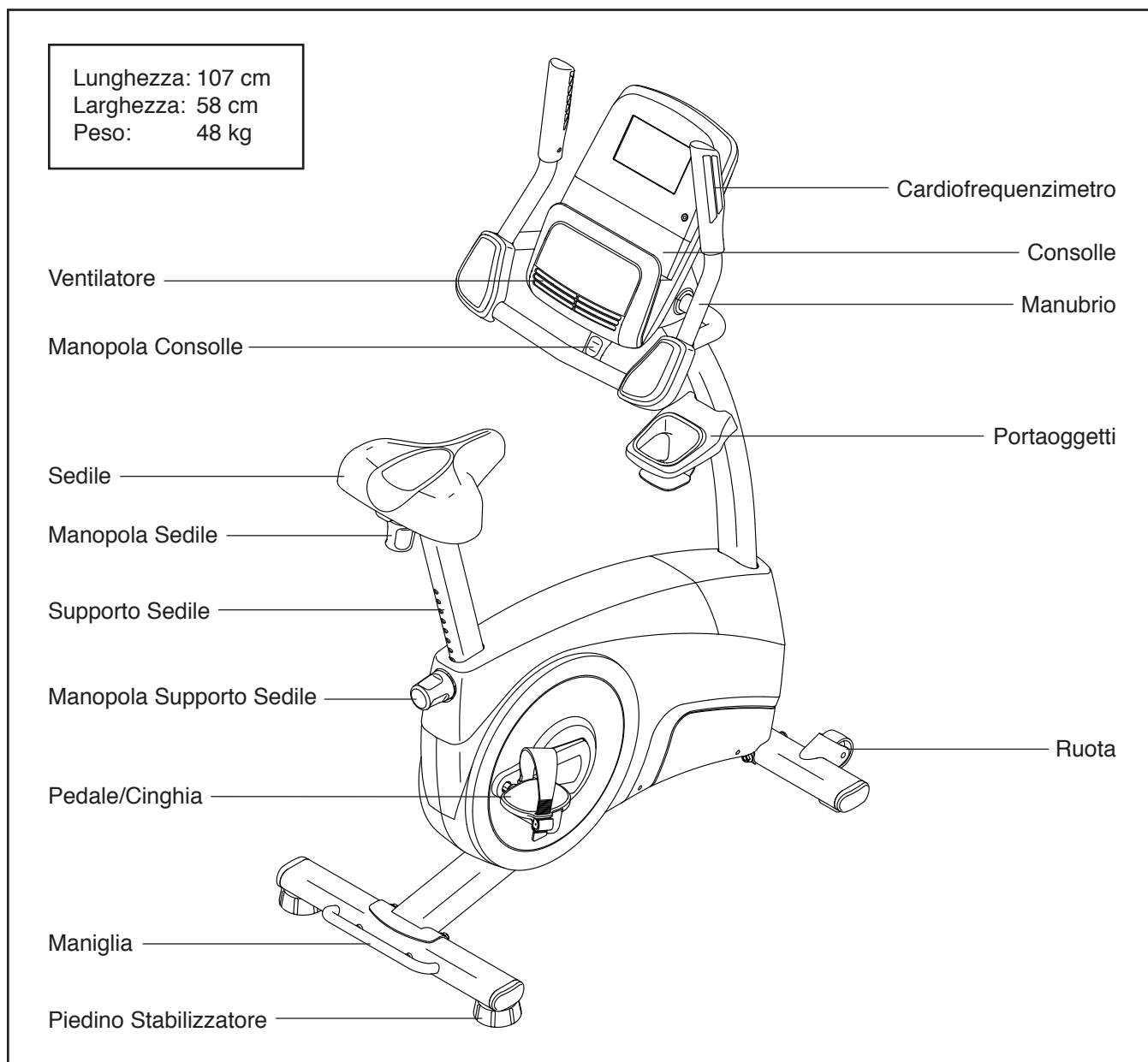
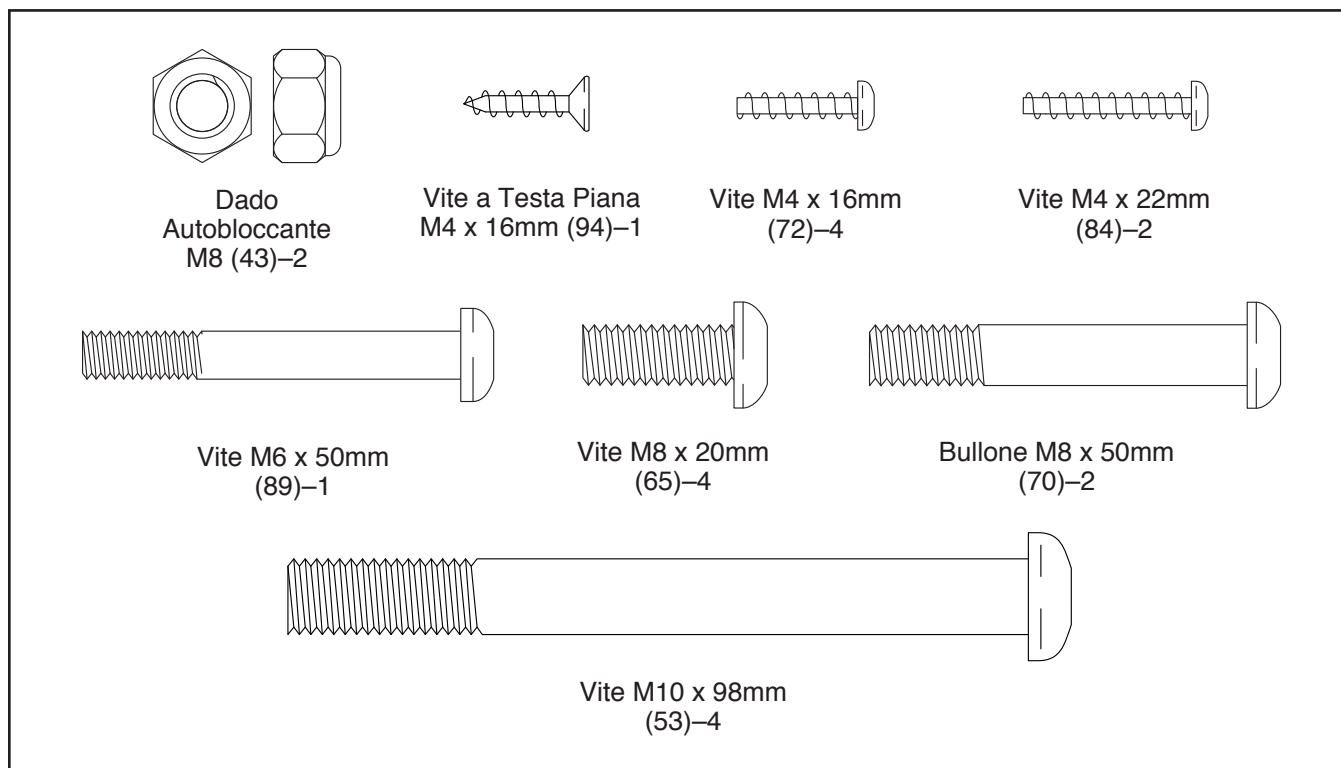
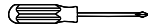



TABELLA IDENTIFICATIVA PEZZI

Utilizzare i disegni delle parti sottostanti per identificare le parti piccole necessarie per il montaggio. Il numero tra parentesi sotto ciascun disegno si riferisce al numero del pezzo, come da ELENCO PEZZI alla fine del presente manuale. Il secondo numero fa riferimento alla quantità necessaria per il montaggio. **Nota: qualora un pezzo non fosse rintracciabile nel kit pezzi, verificare se è stato preassemblato. Nella confezione possono essere inclusi pezzi di scorta.**



MONTAGGIO

- Il montaggio richiede la presenza di due persone.
- Posizionare tutti i pezzi in uno spazio libero ed eliminare gli imballaggi. Non gettare il materiale d'imballaggio fino al completamento delle fasi di montaggio.
- I pezzi di sinistra sono contrassegnati con "L" o "Left" e quelli di destra con "R" o "Right".
- Per identificare i pezzi piccoli, vedere pagina 5.
- Oltre agli utensili in dotazione, per il montaggio sono necessari:
 - un cacciavite Phillips 
 - una chiave inglese 

Il montaggio risulterà più semplice se si dispone di un set di chiavi. Al fine di evitare danni ai componenti, non utilizzare strumenti alimentati elettricamente.

1. Collegarsi al wito iconsupport.eu e registrare il prodotto, questo:

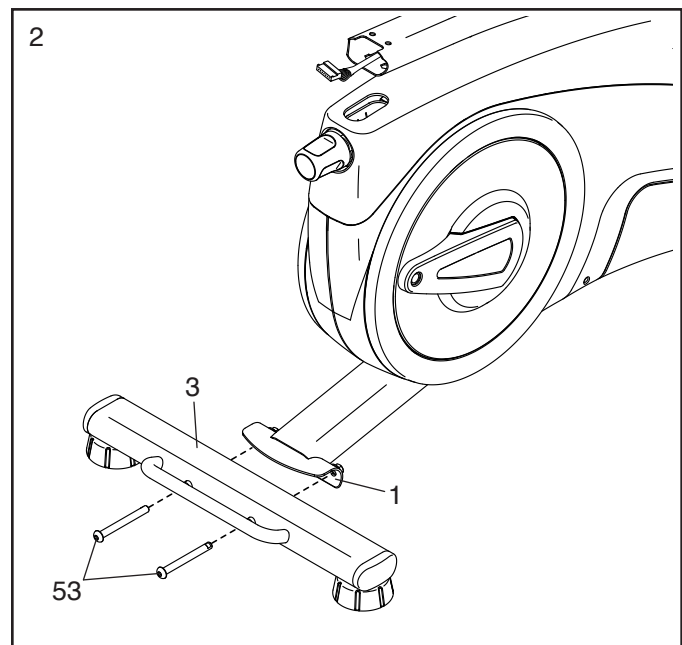
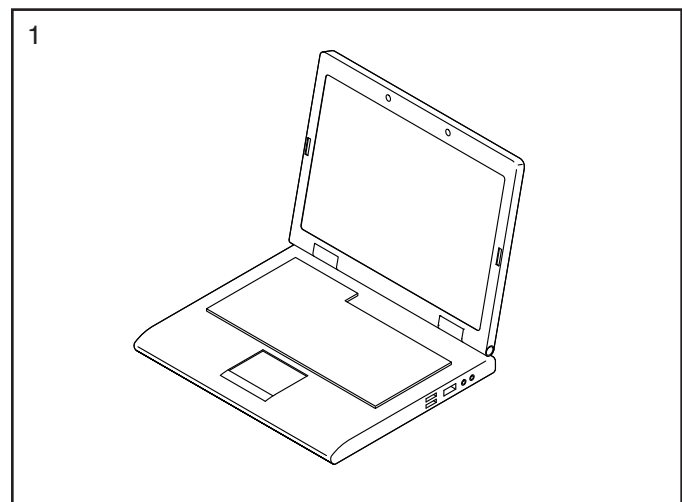
- attiva la garanzia
- si risparmia tempo se si necessita di contattare il Servizio Assistenza Clienti
- ci consente di avvisarti in merito agli aggiornamenti e alle offerte

Nota: se non possiedi una connessione Internet, contatta il Servizio Assistenza Clienti (consultare la copertina del presente manuale) per registrare il prodotto.

2. Posizionare alcuni pezzi resistenti appartenenti all'imballo sotto la parte posteriore del Telaio (1).

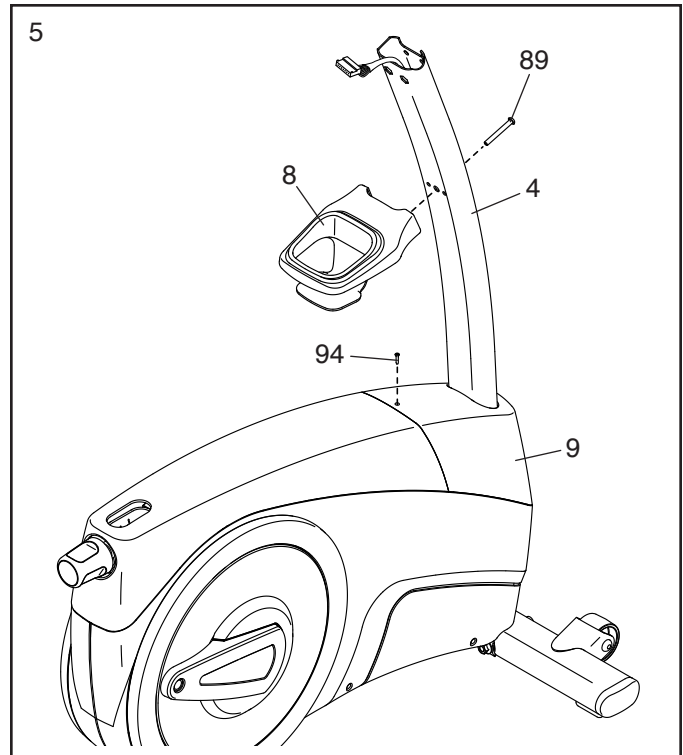
Fissare lo Stabilizzatore Posteriore (3) al Telaio (1) con due Viti M10 x 98mm (53).

Quindi eliminare gli imballaggi.



5. Fissare il Copri Pannello Anteriore (9) al Telaio (non raffigurato) con una Vite a Testa Piana M4 x 16mm (94).

Fissare il Portaoggetti (8) al Montante (4) con una Vite M6 x 50mm (89).

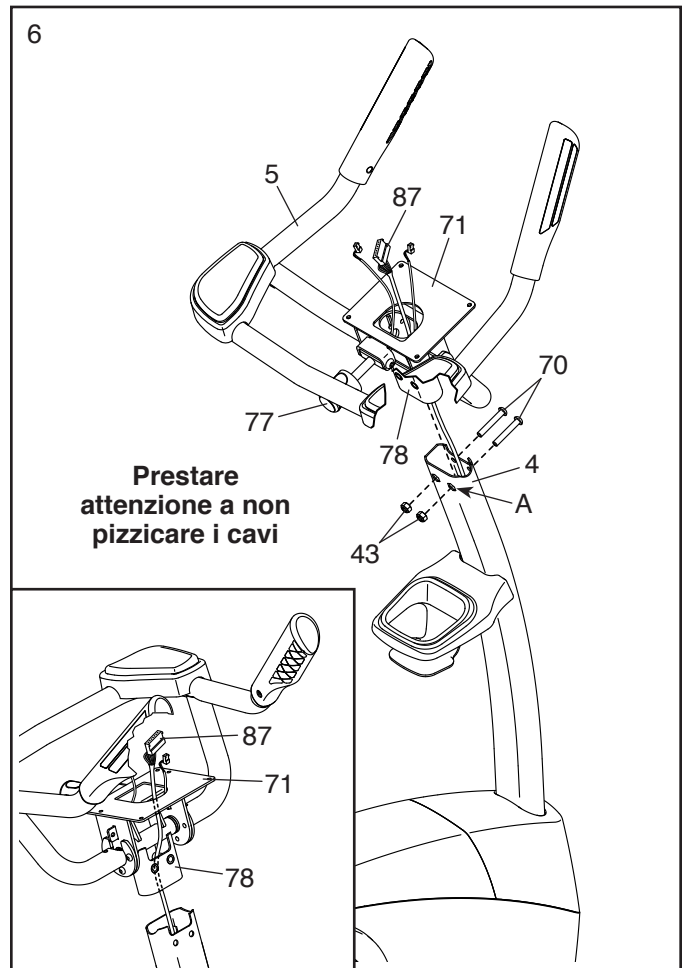


6. Con l'aiuto di un'altra persona reggere il Manubrio (5) vicino al Montante (4).

Si veda il disegno nel riquadro. Inserire il Cavo Superiore (87) nel Supporto Perno (78) e nella Staffa Perno (71) come indicato. **Suggerimento: potrebbe essere più semplice dirigere il Cavo Superiore se si regola l'angolo della Staffa Perno ruotando la Manopola Consolle (77).**

Suggerimento: prestare attenzione a non pizzicare i cavi. Inserire il Supporto Perno (78) nel Montante (4).

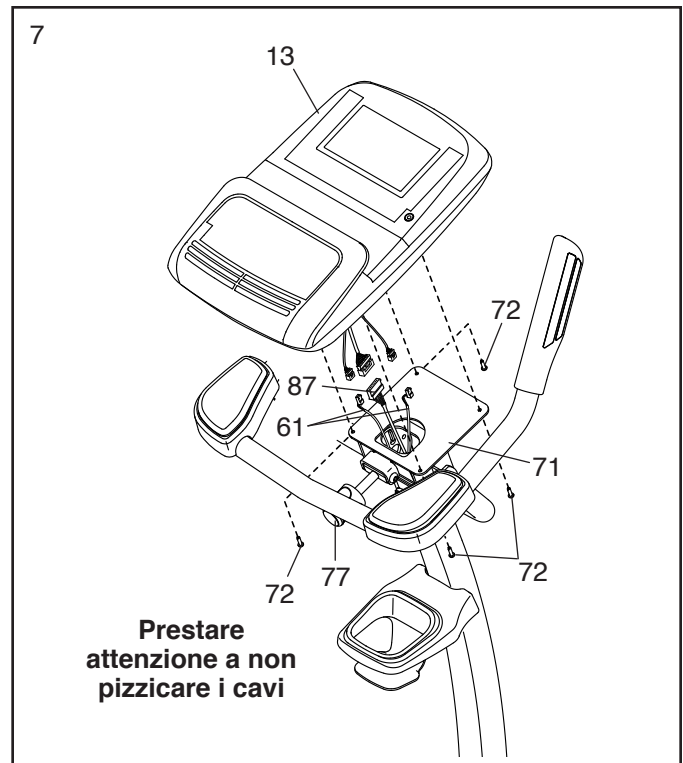
Fissare il Supporto Perno (78) al Montante (4) con due Bulloni M8 x 50mm (70) e due Dadi Autobloccanti M8 (43). **Assicurarsi che i Dadi Autobloccanti siano inseriti nei fori esagonali.**



7. Mentre una seconda persona regge la Consolle (13) vicino alla Staffa Perno (71), collegare i cavi sulla Consolle al Cavo Superiore (87) e ai Cavi Cardiofrequenzimetro (61).

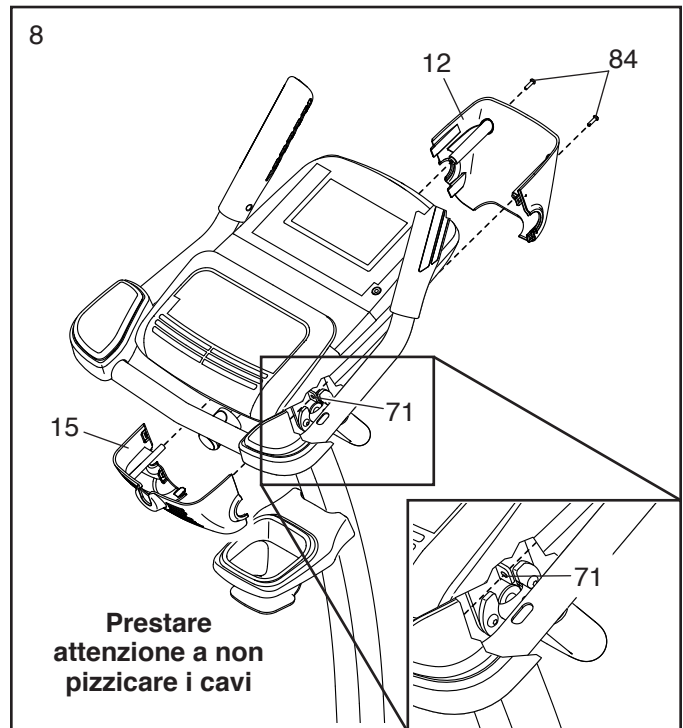
Inserire il cavo in eccesso verso il basso nella Staffa Perno (71). **Non inserire il cavo in eccesso nella Consolle (13); i cavi potrebbero interferire con il ventilatore.**

Suggerimento: prestare attenzione a non pizzicare i cavi. Fissare la Consolle (13) alla Staffa Perno (71) con quattro Viti M4 x 16mm (72); **inserire manualmente tutte le Viti e poi serrarle. Suggerimento: potrebbe essere utile regolare l'angolo della Staffa Perno ruotando la Manopola Consolle (77).**



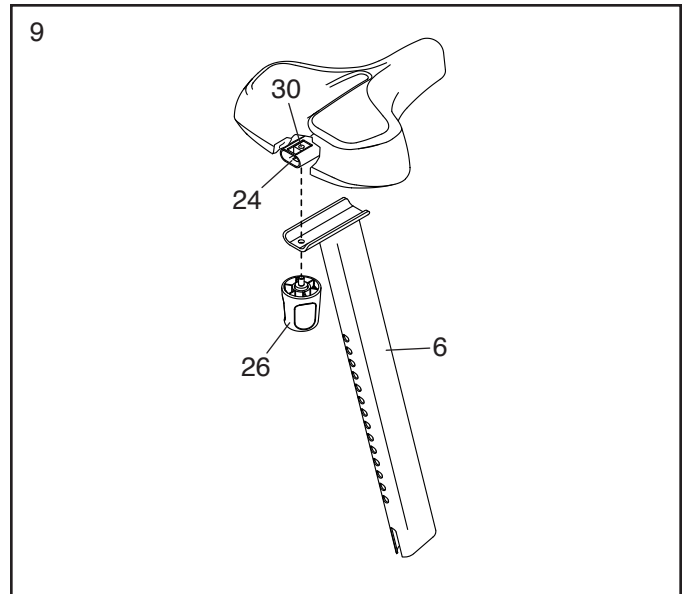
8. **Suggerimento: prestare attenzione a non pizzicare i cavi.** Inserire a pressione il Copri Perno Anteriore (12) e il Copri Perno Posteriore (15) attorno alla Staffa Perno (71).

Fissare i Copri Perno Anteriore e Posteriore (12, 15) alla Staffa Perno (71) con due Viti M4 x 22mm (84).

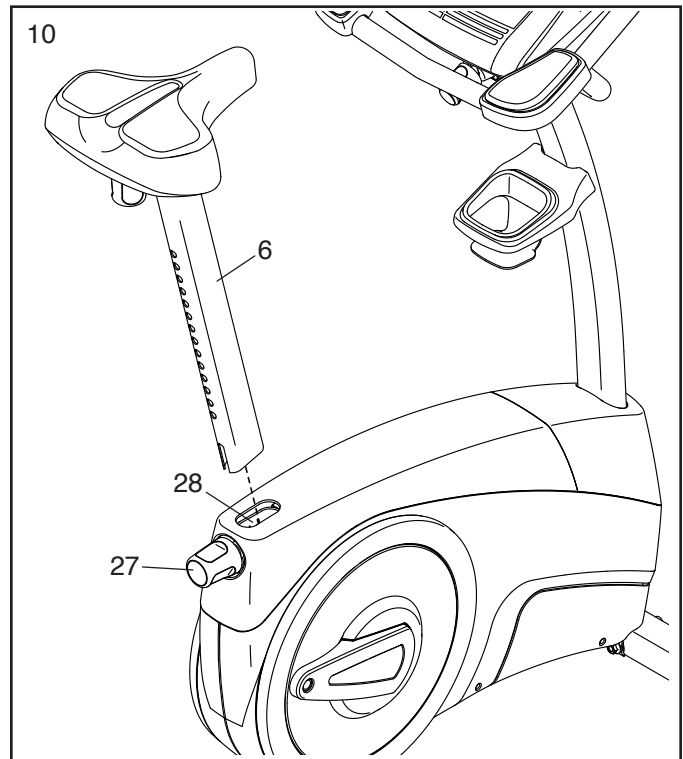


9. Rimuovere la Manopola Sedile (26) dalla Staffa Sedile (30) all'interno del Carrello Sedile (24).

Quindi appoggiare il Carrello Sedile (24) sul Supporto Sedile (6). Inserire la Manopola Sedile (26) verso l'alto nel Supporto Sedile e serrare la Manopola Sedile nella Staffa Sedile (30) all'interno del Carrello Sedile.



10. Allentare la Manopola Supporto Sedile (27) e tirarla verso l'esterno. Quindi inserire il Supporto Sedile (6) nel Manicotto Supporto Sedile (28) e poi rilasciare la Manopola Supporto Sedile. **Muovere leggermente il Supporto Sedile in alto o in basso per verificare che la Manopola Supporto Sedile sia bloccata in uno dei fori di regolazione del Supporto Sedile.** Quindi, serrare la Manopola Supporto Sedile.

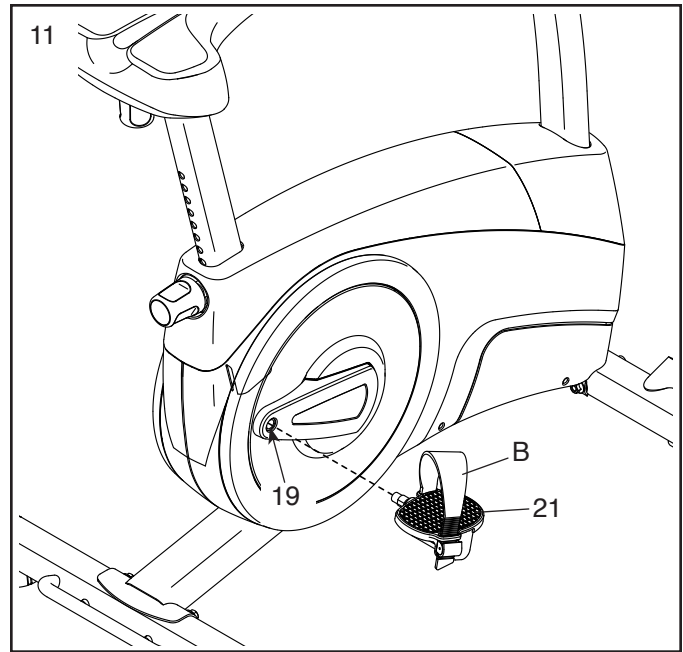


11. Individuare il Pedale Destro (21).

Utilizzando una chiave inglese, **serrare** il Pedale Destro (21) **in senso orario** nella Pedivella Destra (19).

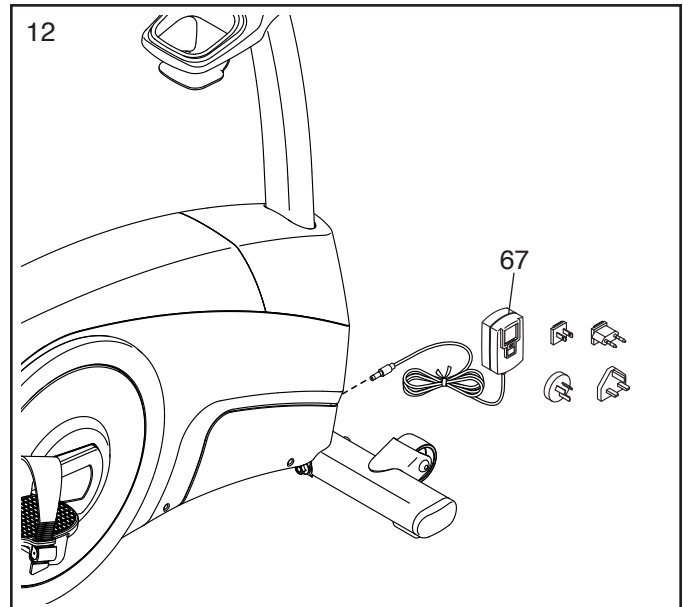
Serrare saldamente il Pedale Sinistro (non raffigurato) in senso antiorario sulla Pedivella Sinistra (non raffigurata). IMPORTANTE: è necessario ruotare il Pedale Sinistro in senso antiorario per fissarlo.

Quindi fissare la cinghia pedale destro (B) al Pedale Destro (21) come indicato. **Fissare la cinghia pedale sinistro nel medesimo modo.**



12. Inserire l'Alimentatore (67) nella presa presente sul telaio della cyclette.

Nota: per inserire l'Alimentatore (67) nella presa, consultare la sezione INSERIMENTO DELL'ALIMENTATORE a pagina 12.



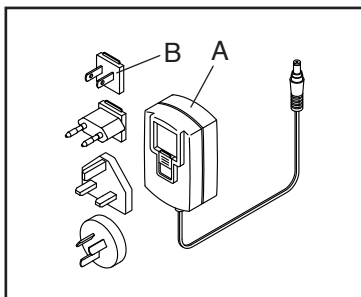
13. **Dopo aver montato la cyclette controllare che sia stata assemblata correttamente e che funzioni in modo adeguato. Assicurarsi che tutti i pezzi siano opportunamente serrati prima di utilizzare la cyclette.** Nella confezione possono essere inclusi pezzi di scorta. Per proteggere il pavimento o la moquette posizionare un tappetino sotto la cyclette.

USO DELLA CYCLETTE

INSERIMENTO DELL'ALIMENTATORE

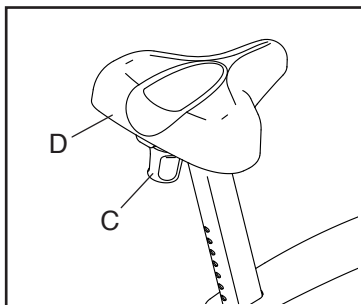
IMPORTANTE: se la cyclette è rimasta esposta a basse temperature, riportarla a temperatura ambiente prima di collegare l'alimentatore. In caso contrario, i display della consolle o altri componenti elettronici potranno risultrarne danneggiati.

Inserire l'alimentatore (A) nella presa sul telaio della cyclette. Inserire l'adattatore spina corretto (B) nell'alimentatore, se necessario. Inserire poi l'alimentatore nella presa a muro opportunamente installata in conformità con le normative vigenti.



REGOLAZIONE DELLA POSIZIONE LATERALE DEL SEDILE

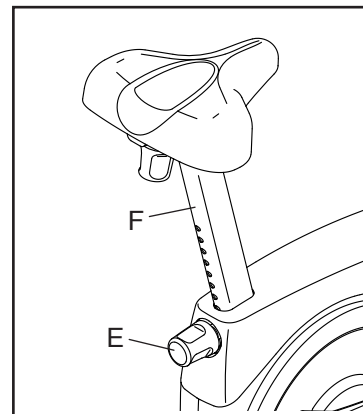
Per regolare la posizione laterale del sedile innanzitutto allentare leggermente la manopola sedile (C). Poi muovere il sedile (D) in avanti o indietro nella posizione desiderata e bloccare la manopola sedile.



REGOLAZIONE DELL'ALTEZZA DEL SEDILE

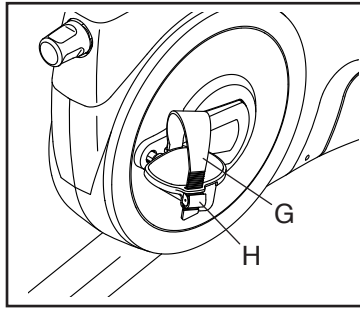
Per un allenamento efficace, il sedile deve essere regolato alla giusta altezza. Mentre si pedala, le ginocchia dovranno essere leggermente piegate quando i pedali si trovano nella posizione più bassa.

Per regolare il sedile, innanzitutto ruotare la manopola supporto sedile (E) in senso antiorario finché si allenta. Tirare poi la manopola, far scorrere il supporto sedile (F) verso l'alto o verso il basso fino a raggiungere la posizione desiderata, quindi rilasciare la manopola. **Muovere leggermente verso l'alto o verso il basso il supporto sedile per verificare che la manopola sia bloccata in uno dei fori di regolazione del supporto sedile.** Poi ruotare in senso orario la manopola per bloccarla.



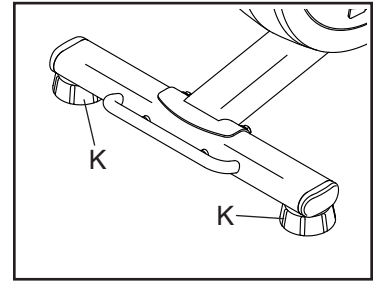
REGOLAZIONE DELLE CINGHIE PEDALE

Per stringere la cinghia pedale (G), tirare verso il basso l'estremità della cinghia. Per allentare la cinghia, premere la linguetta (H) e tirare verso l'alto la cinghia.



REGOLAZIONE DEI PIEDINI STABILIZZATORI

Qualora la cyclette oscilli leggermente sul pavimento durante l'uso, ruotare uno o entrambi i piedini stabilizzatori (K) posti sotto lo stabilizzatore posteriore fino a eliminare l'oscillazione.



REGOLAZIONE DELLA CONSOLLE

La consolle (I) può essere regolata con diverse angolazioni. Per regolare la consolle, ruotare la manopola consolle (J) finché la consolle raggiunge l'angolazione desiderata.

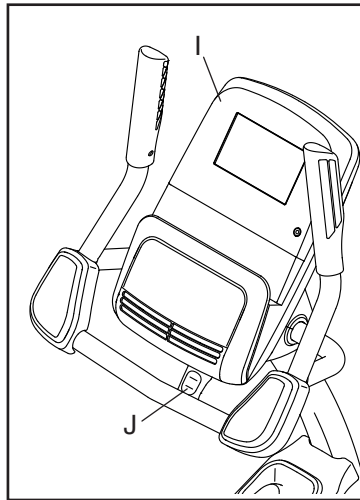
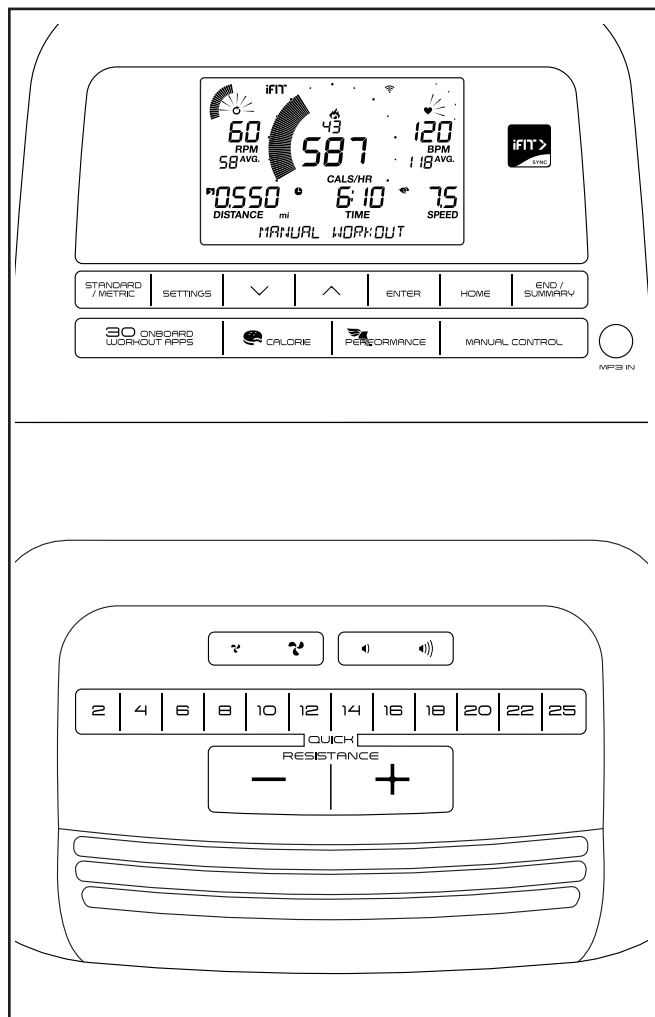


DIAGRAMMA CONSOLLE



CARATTERISTICHE DELLA CONSOLLE

La consolle offre una gamma di funzioni che consentono di rendere gli allenamenti più efficaci e gradevoli.

Quando la consolle viene usata in modalità manuale, è possibile modificare la resistenza dei pedali premendo un pulsante.

Durante l'allenamento la consolle visualizzerà continuamente il feedback dell'esercizio. È inoltre possibile misurare la frequenza cardiaca utilizzando il cardiofrequenzimetro a impugnatura o un cardiofrequenzimetro compatibile. **Per informazioni relative all'acquisto del cardiofrequenzimetro a torace opzionale, vedere pagina 20.**

È inoltre possibile collegare il proprio tablet alla consolle e utilizzare l'app iFit® Bluetooth Tablet per registrare e tenere traccia di propri allenamenti.

La consolle offre inoltre una serie di allenamenti predefiniti. Ogni allenamento controlla automaticamente la resistenza dei pedali per permettere un allenamento efficace.

L'allenamento watt modifica la resistenza dei pedali per mantenere la potenza sviluppata al livello di riferimento.

È inoltre possibile collegare il lettore audio personale all'impianto audio della consolle e ascoltare la musica o gli audio libri preferiti durante l'allenamento.

Per utilizzare la modalità manuale, vedere pagina 15. Per utilizzare un allenamento predefinito, vedere pagina 17. Per utilizzare un allenamento watt, vedere pagina 18. Per collegare il proprio tablet alla consolle, vedere pagina 19. Per collegare il proprio cardiofrequenzimetro alla consolle, vedere pagina 19. Per utilizzare l'impianto audio, vedere pagina 20. Per modificare le impostazioni della consolle, vedere pagina 20.

Nota: Qualora sul display fosse presente una pellicola di plastica trasparente, rimuoverla.

Nota: la consolle può visualizzare velocità e distanza in miglia o chilometri. Per modificare l'unità di misura, premere ripetutamente il pulsante Standard/Metric (standard/mettrica). Per semplicità tutte le informazioni presenti in questa sezione sono in miglia.

USO DELLA MODALITÀ MANUALE

1. Accensione della consolle.

Iniziare a pedalare o premere un pulsante qualsiasi della consolle per avviarla.

Quando si attiva la consolle, il display si accenderà, si udirà un segnale sonoro e la consolle sarà pronta per l'uso.

2. Selezione della modalità manuale.

Premere il pulsante Manual Control (comando manuale) sulla consolle per selezionare la modalità manuale.

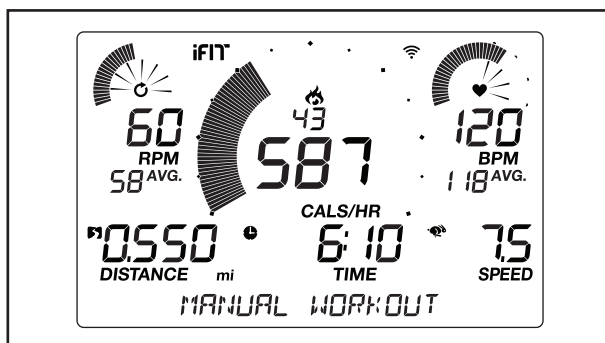
3. Modifica della resistenza dei pedali nel modo desiderato.

Mentre si pedala, modificare la resistenza dei pedali premendo i pulsanti di aumento e diminuzione Quick Resistance (resistenza a scelta rapida) oppure premendo uno dei pulsanti numerati Quick Resistance.

Nota: dopo aver premuto un pulsante, ci vorranno alcuni secondi prima che i pedali raggiungano il livello di resistenza selezionato.

4. Seguire la progressione sui display.

Il display è in grado di visualizzare le seguenti informazioni relative all'allenamento:



Calorie (icona fiamma): quando è selezionata la modalità manuale, questo display mostra la

quantità approssimativa di calorie consumate. Quando è selezionato un allenamento predefinito, questo display mostra la quantità approssimativa di calorie che rimangono da consumare o la quantità approssimativa di calorie consumate.

Cals/Hr (calorie/ora): questo display visualizza la quantità approssimativa di calorie consumate ogni ora.

Distance (distanza): questo display visualizza la distanza percorsa in miglia (mi) o chilometri (km).

Pulse (pulsazioni): questo display visualizza la frequenza cardiaca in battiti al minuto (bpm) quando si utilizza il cardiofrequenzimetro a impugnatura o a torace opzionale (vedere la fase 5).

BPM AVG (pulsazioni medie): questo display visualizza la frequenza cardiaca media in battiti al minuto (bpm) quando si utilizza il cardiofrequenzimetro a impugnatura o a torace opzionale (vedere la fase 5).

Resistance (resistenza): questo display visualizza il livello di resistenza dei pedali per alcuni secondi ogni volta che varia l'impostazione.

RPM: questo display mostra la velocità di pedalata in giri al minuto (rpm).

RPM AVG (giri al minuto medi): questo display visualizza la velocità di pedalata media in giri al minuto (rpm).

Speed (velocità): questo display visualizza la velocità di pedalata espressa in chilometri/ora o in miglia/ora. Per modificare l'unità di misura, premere ripetutamente il pulsante Standard/Metric (standard/metrica).

Time (tempo): quando è selezionata la modalità manuale, questo display visualizza il tempo trascorso. Quando è selezionato un allenamento predefinito, il display mostra il tempo rimanente dell'allenamento o il tempo trascorso.

Watts: questo display visualizza la potenza approssimativa sviluppata in watt.

AVG (media watt): questo display visualizza la potenza media approssimativa sviluppata in watt dell'allenamento.

Scan Mode (modalità scan) e Priority Mode (modalità priorità): i display di calorie e watt verranno visualizzati in modo alternato (modalità scan).

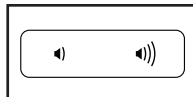
Per selezionare le calorie o i watt in visualizzazione continua (modalità priorità), premere ripetutamente il pulsante di aumento o diminuzione accanto al pulsante Enter (invio) fino alla comparsa del display desiderato. Per tornare alla modalità scan, premere ripetutamente il pulsante di aumento fino alla comparsa della parola SCAN.



Premere il pulsante Home per uscire dall'allenamento e ritornare al menu principale. Premere un'altra volta il pulsante Home, se necessario.

Premere il pulsante End/Summary (fine/riepilogo) per terminare l'allenamento e visualizzare il relativo riepilogo. Il riepilogo dell'allenamento comparirà sui display per alcuni secondi.

Modificare il livello del volume della consolle premendo i pulsanti di aumento e diminuzione volume.

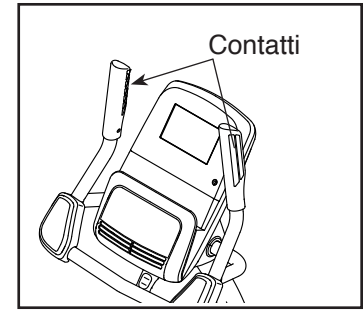


5. Se lo si desidera, misurare la frequenza cardiaca.

È possibile misurare la frequenza cardiaca utilizzando il cardiofrequenzimetro a impugnatura o il cardiofrequenzimetro a torace opzionale (**vedere a pagina 20 per maggiori informazioni sul cardiofrequenzimetro a torace opzionale**). Nota: la consolle è compatibile con i cardiofrequenzimetri BLUETOOTH® Smart.

Nota: se si indossano entrambi i cardiofrequenzimetri contemporaneamente, il cardiofrequenzimetro a torace avrà la priorità.

Prima di utilizzare il cardiofrequenzimetro a impugnatura, rimuovere l'eventuale pellicola protettiva dai contatti metallici. Per misurare la frequenza cardiaca, impugnare il cardiofrequenzimetro a impugnatura tenendo i palmi delle mani appoggiati ai contatti metallici. **Evitare di muovere le mani o di comprimere troppo i contatti.**

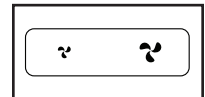


Una volta rilevate le pulsazioni, sul display verrà visualizzata la frequenza cardiaca. **Per una lettura più precisa della frequenza cardiaca, impugnare i contatti per almeno 15 secondi.**

6. Se lo si desidera, attivare il ventilatore.

Il ventilatore dispone di varie impostazioni velocità, inclusa una modalità automatica.

Quando si seleziona la modalità automatica, la velocità della ventola aumenta o diminuisce automaticamente in base all'aumento o diminuzione dell'intensità dell'allenamento. Premere ripetutamente il pulsante di aumento e diminuzione ventilatore per selezionare la velocità o per spegnerlo.



Nota: se i pedali non vengono azionati per circa 30 secondi, il ventilatore si spegnerà automaticamente.

7. Una volta terminato l'allenamento, la consolle si spegnerà automaticamente.

Se i pedali non vengono azionati per alcuni secondi, verrà emessa una serie di segnali acustici, la consolle entrerà in pausa così come i display.

Qualora non si pedali per alcuni minuti, la consolle si spegnerà e i display si azzereranno.

Nota: la consolle è dotata di un display in modalità demo da utilizzare se la cyclette viene esposto in un negozio. Quando la modalità demo è attiva, la consolle visualizzerà una presentazione predefinita. Per disattivare la modalità demo, consultare la sezione MODIFICA DELLE IMPOSTAZIONI DELLA CONSOLLE a pagina 20.

USO DI UN ALLENAMENTO PREDEFINITO

1. Accensione della consolle.

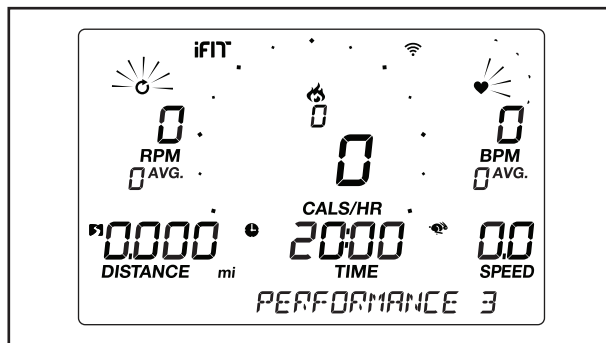
Iniziare a pedalare o premere un pulsante qualsiasi della consolle per avviarla.

Quando si attiva la consolle, il display si accenderà, si udirà un segnale sonoro e la consolle sarà pronta per l'uso.

2. Selezione di un allenamento predefinito.

Per selezionare un allenamento predefinito, premere ripetutamente il pulsante Workout Apps (app allenamenti predefiniti) desiderato fino a quando l'allenamento desiderato appare sul display.

Quando si seleziona un allenamento predefinito, il display visualizzerà il nome e la durata dell'allenamento oppure il numero di calorie da consumare.



Il display visualizzerà inoltre la velocità massima e il livello massimo di resistenza dell'allenamento.

3. Per avviare l'allenamento iniziare a pedalare.

Ogni allenamento è suddiviso in segmenti da un minuto. Per ogni segmento è programmato un livello di resistenza e una velocità target. Nota: è possibile impostare lo stesso livello di resistenza e/o velocità target per più segmenti consecutivi.

Alla fine di ogni segmento dell'allenamento, viene emessa una serie di segnali acustici. Qualora per il segmento successivo venga impostato un livello di resistenza e/o una velocità target diversi, questi due valori appariranno sul display per avvisare l'utente. Poi la resistenza dei pedali cambierà.

Quando ci si allena mantenere la velocità di pedalata vicino alla velocità target per il segmento in corso.

IMPORTANTE: la velocità target è volta esclusivamente a motivare l'utente. La velocità effettiva di pedalata dell'utente può essere inferiore a quella target. Si raccomanda di mantenere una velocità di pedalata adeguata al proprio ritmo.

Qualora il livello di resistenza del segmento corrente risulti eccessivo o insufficiente, è possibile escludere l'impostazione manualmente premendo i pulsanti Quick Resistance (resistenza a scelta rapida). **IMPORTANTE: quando il segmento corrente dell'allenamento termina, i pedali si regolano automaticamente alle impostazioni di resistenza del segmento successivo.**

L'allenamento continuerà in questo modo fino al termine dell'ultimo segmento. Per mettere in pausa l'allenamento in qualsiasi momento smettere di pedalare. Il tempo lampeggerà sul display. Per riprendere l'allenamento ricominciare semplicemente a pedalare.

Per terminare l'allenamento, premere il pulsante End/Summary (fine/riepilogo). Un riepilogo dell'allenamento comparirà sui display per alcuni secondi.

4. Seguire la progressione sui display.

Vedere la fase 4 a pagina 15.

5. Se lo si desidera, misurare la frequenza cardiaca.

Vedere la fase 5 a pagina 16.

6. Se lo si desidera, attivare il ventilatore.

Vedere la fase 6 a pagina 16.

7. Una volta terminato l'allenamento, la consolle si spegnerà automaticamente.

Vedere la fase 7 a pagina 16.

USO DELL'ALLENAMENTO WATT

1. Accensione della consolle.

Iniziare a pedalare o premere un pulsante qualsiasi della consolle per avviarla.

Quando si attiva la consolle, il display si accenderà, si udirà un segnale sonoro e la consolle sarà pronta per l'uso.

2. Selezione dell'allenamento watt.

Per selezionare l'allenamento watt premere ripetutamente il pulsante Performance (tonificazione) fino a quando si arriva all'ultimo allenamento presente nel menu. Il nome dell'allenamento watt e l'impostazione per i watt target dell'allenamento compariranno nei display.

3. Impostazione dei watt target.

Per impostare i watt target, premere i pulsanti di aumento e diminuzione Quick Resistance (resistenza a scelta rapida).

4. Per avviare l'allenamento iniziare a pedalare.

Durante l'allenamento la consolle confronterà regolarmente la potenza sviluppata dall'utente con i watt target impostati.

Durante la pedalata, mantenere la propria potenza sviluppata entro i watt target impostati regolando la velocità di pedalata.

Qualora la potenza sviluppata risulti eccessivamente inferiore o superiore a quella impostata, la resistenza dei pedali aumenterà o diminuirà automaticamente per fare in modo che il valore si avvicini a quello impostato.

Per modificare l'impostazione dei watt target in qualsiasi momento durante l'allenamento, premere i pulsanti di aumento e diminuzione Quick Resistance.

L'allenamento continuerà in questo modo indefinitamente. Per mettere la consolle in pausa, smettere semplicemente di pedalare. Quando la consolle è in pausa, sul display lampeggerà il tempo. Per continuare l'allenamento ricominciare semplicemente a pedalare.

5. Seguire la progressione sui display.

Vedere la fase 4 a pagina 15.

6. Se lo si desidera, misurare la frequenza cardiaca.

Vedere la fase 5 a pagina 16.

7. Se lo si desidera, attivare il ventilatore.

Vedere la fase 6 a pagina 16.

8. Una volta terminato l'allenamento, la consolle si spegnerà automaticamente.

Vedere la fase 7 a pagina 16.

COLLEGAMENTO DEL TABLET ALLA CONSOLLE

La consolle supporta connessioni BLUETOOTH ai tablet mediante l'app iFit Bluetooth Tablet e ai cardiofrequenzimetri compatibili. Nota: altre connessioni BLUETOOTH non sono supportate.

1. Scaricare e installare l'app iFit Bluetooth Tablet sul proprio tablet.

Eeguire la ricerca dell'app gratuita iFit Bluetooth Tablet dal proprio tablet iOS® o Android® aprendo l'App StoreSM o il Google PlayTM store e successivamente installare l'app sul proprio tablet.

Assicurarsi di avere attivato sul proprio tablet l'opzione BLUETOOTH.

Quindi aprire l'app iFit Bluetooth Tablet e seguire le istruzioni per impostare un account iFit e personalizzare le impostazioni.

2. Se lo si desidera, collegare il proprio cardiofrequenzimetro alla consolle.

Se alla consolle si collega sia il cardiofrequenzimetro sia il tablet, **è necessario collegare il cardiofrequenzimetro prima del tablet.**

Consultare la sezione COLLEGAMENTO DEL CADIOFREQUENZIMETRO ALLA CONSOLLE a destra.

3. Collegamento del tablet alla consolle.

Premere il pulsante iFit Sync (sincronizzazione iFit) sulla consolle; il numero di accoppiamento della consolle comparirà nel display. Attenersi quindi alle istruzioni contenute nell'app iFit Bluetooth Tablet per collegare il proprio tablet alla consolle.

Una volta stabilita la connessione, il LED sulla consolle si stabilizzerà sul blu.

4. Registrazione e traccia delle informazioni allenamento.

Attenersi alle istruzioni contenute nell'app iFit Bluetooth Tablet per registrare e tenere traccia delle informazioni allenamento.

5. Scollegare il proprio tablet dalla consolle, se lo si desidera.

Per scollegare il tablet dalla consolle, selezionare innanzitutto l'opzione Disconnect (scollega) nell'app iFit Bluetooth Tablet. Quindi premere e mantenere premuto il pulsante iFit Sync sulla consolle fino a quando il LED sulla consolle diventa verde.

Nota: tutte le connessioni BLUETOOTH tra la consolle e altri dispositivi (incluso qualsiasi altro tablet, i cardiofrequenzimetri, ecc.) saranno scollegate.

COLLEGAMENTO DEL CADIOFREQUENZIMETRO ALLA CONSOLLE

La consolle è compatibile con tutti i cardiofrequenzimetri BLUETOOTH Smart.

Per collegare il proprio cardiofrequenzimetro BLUETOOTH Smart alla consolle, premere il pulsante iFit Sync sulla consolle; il numero di accoppiamento della consolle comparirà sul display. Una volta stabilita la connessione, il LED sulla consolle lampeggerà rosso due volte.

Nota: se vi è più di un cardiofrequenzimetro compatibile vicino alla consolle, la consolle si collegherà al cardiofrequenzimetro che ha il segnale più forte.

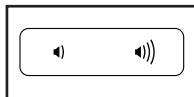
Per scollegare il cardiofrequenzimetro premere e mantenere premuto il pulsante iFit Sync sulla consolle fino a quando il LED sulla consolle diventa verde.

Nota: tutte le connessioni BLUETOOTH tra la consolle e altri dispositivi (incluso qualsiasi altro tablet, i cardiofrequenzimetri, ecc.) saranno scollegate.

USO DELL'IMPIANTO AUDIO

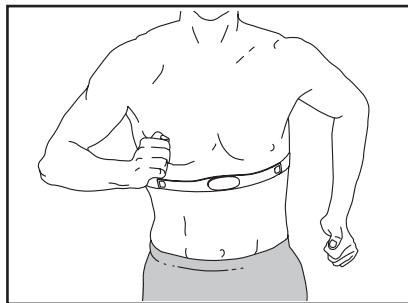
Per riprodurre musica o audio libri sull'impianto audio della consolle durante l'allenamento, collegare un cavo da 3,5 mm maschio a un cavo audio maschio da 3,5 mm (non in dotazione) nella presa sulla consolle e nella presa del riproduttore audio personale; **accertare di avere inserito completamente il cavo audio nelle prese. Nota: per acquistare un cavo audio, rivolgersi al proprio fornitore di componenti elettronici locale.**

Successivamente premere il pulsante di riproduzione sul proprio lettore audio. Regolare il volume premendo i pulsanti di aumento e diminuzione volume sulla consolle o il comando del volume sul proprio lettore audio.



IL CARDIOFREQUENZIMETRO A TORACE OPZIONALE

Qualunque sia l'obiettivo, bruciare grassi o potenziare il sistema cardiovascolare, la chiave per raggiungere i risultati desiderati è allenarsi a un livello di intensità corretto. Il cardiofrequenzimetro a torace opzionale consentirà di monitorare costantemente la frequenza cardiaca durante l'allenamento, permettendo di raggiungere i propri obiettivi fitness. **Per acquistare il cardiofrequenzimetro a torace opzionale, consultare la copertina del presente manuale.**



Nota: la consolle è compatibile con tutti i cardiofrequenzimetri BLUETOOTH Smart.

MODIFICA DELLE IMPOSTAZIONI DELLA CONSOLLE

1. Selezione della modalità impostazioni.

Per selezionare la modalità impostazioni, premere il pulsante Settings (impostazioni). Sul display comparirà il menu impostazioni.

2. Navigazione nella modalità impostazioni.

In modalità impostazioni, il display mostrerà varie schermate opzionali. Per selezionare la schermata opzionale desiderata, premere ripetutamente i pulsanti di aumento e diminuzione accanto al pulsante Enter (invio).

La sezione inferiore del display visualizzerà le istruzioni per la schermata selezionata. **Attenersi scrupolosamente alle istruzioni indicate nella parte inferiore del display.**

3. Modifica delle impostazioni nel modo desiderato.

Units (unità): l'unità di misura selezionata comparirà nel display. Per modificare l'unità di misura, premere ripetutamente il pulsante Enter. Per visualizzare la distanza in miglia, selezionare ENGLISH (inglese). Per visualizzare la distanza in chilometri, selezionare METRIC (metrico).

Contrast Level (contrasto): sul display verrà visualizzato il contrasto attualmente selezionato. Premere i pulsanti di aumento e diminuzione Quick Resistance (resistenza a scelta rapida) per regolare il contrasto.

Usage information (informazioni per l'uso): il display visualizzerà il numero totale di ore d'uso della cyclette e la distanza totale (in miglia o chilometri) percorsa dalla cyclette.

Demo: la consolle è dotata di un display in modalità demo da utilizzare se la cyclette viene esposto in un negozio. Premere ripetutamente il pulsante di aumento Quick Resistance per accendere o spegnere la modalità demo.

4. Uscita dalla modalità impostazioni.

Premere il pulsante Settings per uscire dalla modalità impostazioni.

MANUTENZIONE E LOCALIZZAZIONE GUASTI

MANUTENZIONE

Al fine di ottenere prestazioni ottimali e ridurre l'usura è necessaria una manutenzione regolare. Controllare e serrare regolarmente tutti i pezzi ogni volta che si utilizza la cyclette. Sostituire immediatamente eventuali pezzi usurati.

Per pulire la cyclette, utilizzare un panno umido e una piccola quantità di detersivo delicato. **IMPORTANTE: per evitare di danneggiare la consolle, proteggerla da liquidi e dalla luce solare diretta.**

LOCALIZZAZIONE GUASTI CONSOLLE

Qualora sul display della consolle vengano visualizzate delle linee, consultare la sezione MODIFICA DELLE IMPOSTAZIONI DELLA CONSOLLE a pagina 20 e regolare il contrasto del display.

Qualora la consolle non visualizzi la frequenza cardiaca quando si utilizza il cardiofrequenzimetro a impugnatura, vedere la fase 5 a pagina 16.

Qualora fosse necessario sostituire l'alimentatore, chiamare il numero di telefono riportato sulla copertina del presente manuale. IMPORTANTE: per evitare di danneggiare la consolle, utilizzare esclusivamente stabilizzatori di tensione forniti dal fabbricante.

REGOLAZIONE DELLA CINGHIA TRASMISSIONE

Nel caso in cui i pedali slittassero mentre si sta pedalando, anche se il livello di resistenza è al massimo, sarà necessario regolare la cinghia trasmissione.

Prima di regolare la cinghia trasmissione disinserire l'alimentatore.

Consultare la fase di montaggio 11 a pagina 11.

Utilizzando una chiave inglese ruotare il Pedale Destro (21) in senso antiorario e rimuoverlo. Nota: ruotare il Pedale Destro in senso orario quando lo si rimonta.

Consultare la fase di montaggio 10 a pagina 10.

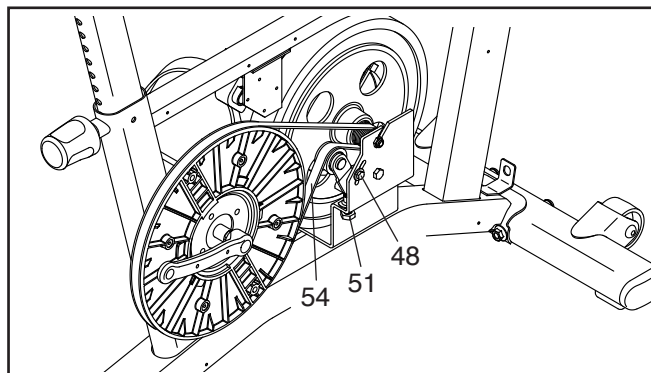
Rimuovere il Supporto Sedile (6). Quindi rilasciare la Manopola Supporto Sedile (27), tirarla verso l'esterno e rimuoverla utilizzando una chiave inglese.

Si veda il DISEGNO ESPLOSO B a 27. Rimuovere la Vite a Testa Piana M4 x 16mm (94) dal Copri Pannello Anteriore (9). Quindi, utilizzando un cacciavite standard rilasciare il Copri Pannello Anteriore ed estrarlo.

Quindi, rimuovere le due Viti #8 x 16mm (34) dal Copri Pannello Posteriore (7). Quindi, servendosi di un cacciavite standard, rimuovere il Copri Pannello Posteriore.

Rimuovere poi le dodici Viti #8 x 16mm (34) e le tre Viti M4 x 22mm (84) dai Pannelli Destro e Sinistro (10, 11). Quindi, rimuovere il Pannello Destro.

Si vedano disegni sottostanti. Allentare la Vite M6 x 20mm (48). Quindi, serrare la Vite M10 x 65mm (51) fino a tendere la Cinghia Trasmissione (54). Riserrare la Vite M6 x 20mm.

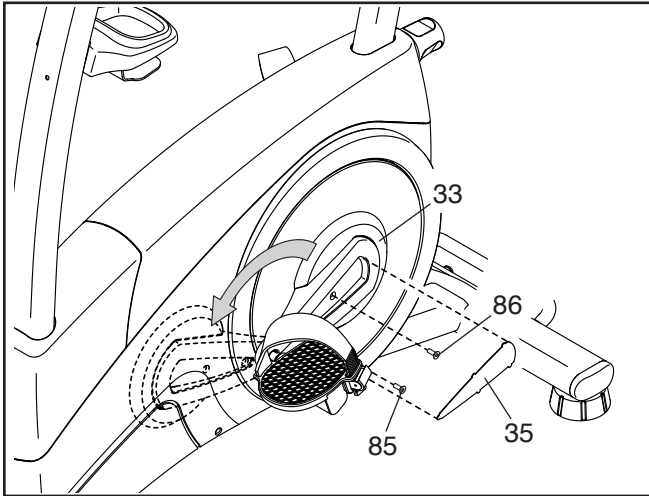


Rimontare tutti i pezzi rimossi e inserire l'alimentatore.

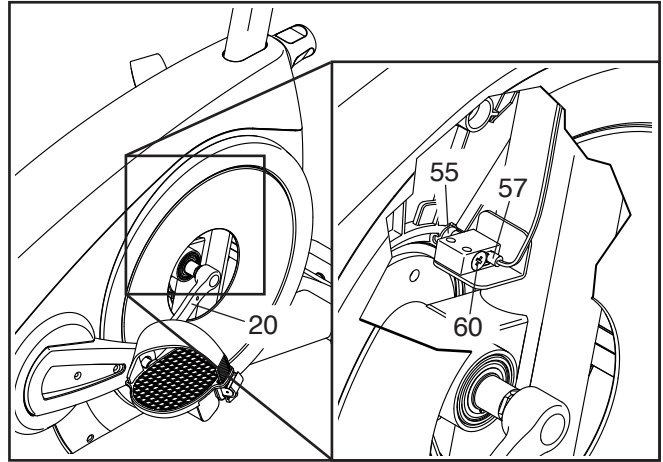
REGOLAZIONE DEL COMMUTATORE

Se la consolle non visualizza i dati corretti, è necessario regolare il commutatore. **Prima di regolare il commutatore disinserire l'alimentatore.**

Utilizzando un piccolo cacciavite standard, estrarre con attenzione l'Insero Coperchio (35) sinistro dal Copri Pedivella (33) sinistra. Quindi rimuovere la Vite M5 x 12mm (85) e la Vite M5 x 21mm (86). Infine ruotare il Copri Pedivella Sinistra.



Individuare il Commutatore (57). Ruotare la Pedivella Sinistra (20) fino a quando il Magnete (55) è allineato con il Commutatore. Quindi allentare la Vite a Testa Piana M5 x 16mm (60), inserire leggermente il Commutatore verso o lontano dal Magnete e poi riserrare la Vite a Testa Piana.



Collegare l'alimentatore e ruotare per un attimo la Pedivella Sinistra (20). Ripetere la procedura fino a quando la consolle visualizza le informazioni corrette.

Una volta regolato correttamente il commutatore, rimontare tutte le parti rimosse.

GUIDA AGLI ESERCIZI

⚠️ AVVERTENZA: prima di iniziare questo programma di esercizi o altri, consultare il medico. In particolare coloro che hanno un'età superiore ai 35 anni o con problemi di salute preesistenti.

Il cardiofrequenzimetro non è uno strumento medico. Esistono vari fattori che possono inficiare la precisione della rilevazione della frequenza cardiaca. Il cardiofrequenzimetro è solo uno strumento di supporto per l'allenamento che serve a determinare la tendenza della frequenza cardiaca in generale.

I consigli che seguono sono un supporto per pianificare il programma di esercizi. Per informazioni più dettagliate relative agli esercizi, si consiglia di acquistare un libro specializzato o di consultare il proprio medico. Si ricorda che una corretta alimentazione e un riposo adeguato sono essenziali per ottenere dei risultati positivi.

INTENSITÀ ESERCIZIO

Qualunque sia l'obiettivo, bruciare grassi o potenziare il sistema cardiovascolare, la chiave per raggiungere i risultati desiderati è allenarsi a un livello di intensità corretto. Per trovare il corretto livello di intensità è possibile prendere come riferimento la propria frequenza cardiaca. La tabella sottostante mostra le frequenze cardiache consigliate per bruciare i grassi o per un allenamento aerobico.

165	155	145	140	130	125	115	♥♥
145	138	130	125	118	110	103	♥
125	120	115	110	105	95	90	♥
<hr/>							
20	30	40	50	60	70	80	

Per determinare la frequenza cardiaca più adatta al proprio fisico, individuare la propria età in fondo alla tabella (le età sono arrotondate alla decina più prossima). I tre numeri riportati sopra alla propria età determinano la vostra "zona di allenamento". Il numero inferiore rappresenta la frequenza cardiaca raccomandata per bruciare i grassi; il numero medio rappresenta la frequenza cardiaca raccomandata per bruciare i grassi al massimo livello; il numero superiore rappresenta la frequenza cardiaca raccomandata per un esercizio aerobico.

Brucciare i Grassi: per bruciare i grassi in modo efficace, è necessario eseguire un allenamento a un livello di intensità relativamente basso per parecchi minuti. Durante i primi minuti di allenamento, il corpo brucia i carboidrati semplici. Solo dopo i primi minuti il corpo brucia grassi accumulati. Se l'obiettivo è bruciare grassi, regolare l'intensità dell'esercizio fino a quando la frequenza cardiaca è prossima al numero più basso della propria zona di allenamento. Per bruciare il massimo dei grassi, allenarsi con la frequenza cardiaca prossima al numero medio della propria zona di allenamento.

Esercizio Aerobico: se l'obiettivo è il potenziamento del sistema cardiovascolare si deve eseguire un allenamento aerobico la cui attività richiede un apporto di ossigeno elevato per periodi prolungati. Per l'esercizio aerobico, regolare l'intensità dell'esercizio fino a quando la propria frequenza cardiaca è prossima al numero più alto della propria zona di allenamento.

CONSIGLI PER L'ALLENAMENTO

Riscaldamento: iniziare con 5/10 minuti di stretching ed esercizi leggeri. Un riscaldamento corretto aumenta la temperatura del corpo, la frequenza cardiaca e la circolazione in preparazione all'esercizio.

Esercizi nella Zona di Allenamento: allenarsi per 20/30 minuti mantenendo la propria frequenza cardiaca entro i limiti della propria zona di allenamento. (Durante le prime settimane del programma di esercizi, mantenere la propria frequenza cardiaca nella zona di allenamento per massimo 20 minuti.) Durante l'esercizio respirare regolarmente e profondamente senza mai trattenere il respiro.

Defaticamento: terminare con 5/10 minuti di stretching. Lo stretching aumenta la flessibilità dei muscoli e aiuta a prevenire i problemi dopo gli esercizi.

FREQUENZA ESERCIZI

Per mantenere o migliorare la propria condizione, eseguire tre allenamenti alla settimana, rispettando almeno un giorno di riposo tra ogni sessione. Dopo alcuni mesi di esercizio costante, sarà possibile anche eseguire cinque allenamenti alla settimana. Ricordatevi che la chiave del successo è rendere l'esercizio una parte costante e divertente della vita di tutti i giorni.

ESERCIZI DI STRETCHING CONSIGLIATI

La corretta esecuzione dei vari esercizi di stretching di base è mostrata qui a destra. Durante lo stretching muoversi lentamente senza mai dondolare.

1. Toccare la Punta dei Piedi con le Mani

In piedi, ma con le ginocchia leggermente piegate, piegare il busto in avanti. Rilassare schiena e spalle mentre si cerca di toccare la punta dei piedi con le mani. Mantenere questa posizione per 15 secondi poi rilassarsi. Ripetere l'esercizio tre volte. Stretching: bicipiti femorali, retro delle ginocchia e schiena.

2. Stretching del Bicipite Femorale

Sedersi con una gamba stesa. Portare la pianta del piede opposto verso di voi e appoggiarla contro la coscia interna della gamba stesa. Cercare di raggiungere la punta del piede della gamba stesa. Mantenere questa posizione per 15 secondi poi rilassarsi. Ripetere l'esercizio 3 volte con entrambe le gambe. Stretching: bicipiti femorali, zona lombare e inguine.

3. Stretching Polpaccio/Tendine di Achille

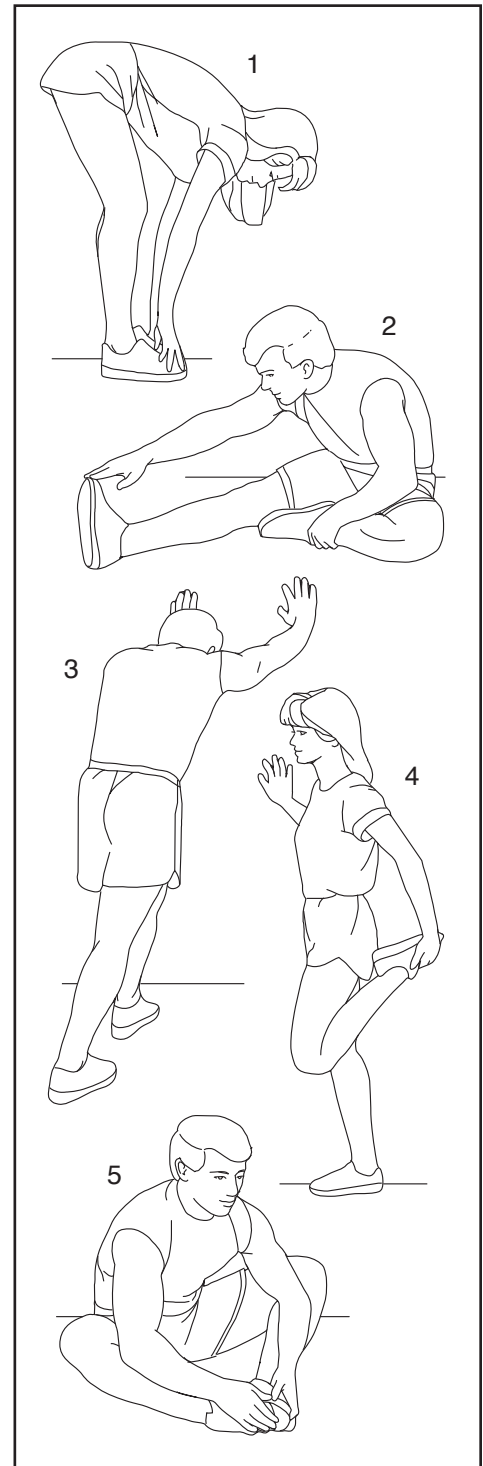
Mettere una gamba di fronte all'altra, sporgersi in avanti e posizionare le mani sulla parete. Tenere la gamba dietro dritta con il piede completamente appoggiato a terra. Piegare la gamba davanti, sporgersi in avanti e spostare i fianchi verso la parete. Mantenere questa posizione per 15 secondi poi rilassarsi. Ripetere l'esercizio 3 volte con entrambe le gambe. Per allungare maggiormente i tendini di Achille, piegare anche la gamba dietro. Stretching: polpacci, tendini di Achille e caviglie.

4. Stretching Quadricipiti

Appoggiando una mano alla parete per non perdere l'equilibrio, afferrare il piede esterno (rispetto alla parete) e piegando la gamba portare il tallone contro il gluteo. Portare il tallone il più vicino possibile ai glutei. Mantenere questa posizione per 15 secondi poi rilassarsi. Ripetere l'esercizio 3 volte con entrambe le gambe. Stretching: quadricipiti e muscoli dell'anca.

5. Stretching dell'Interno Coscia

Sedersi, piegare le ginocchia verso l'esterno e unire le piante dei piedi. Tirare i piedi verso l'inguine il più vicino possibile. Mantenere questa posizione per 15 secondi poi rilassarsi. Ripetere l'esercizio tre volte. Stretching: quadricipiti e muscoli dell'anca.



ELENCO PEZZI

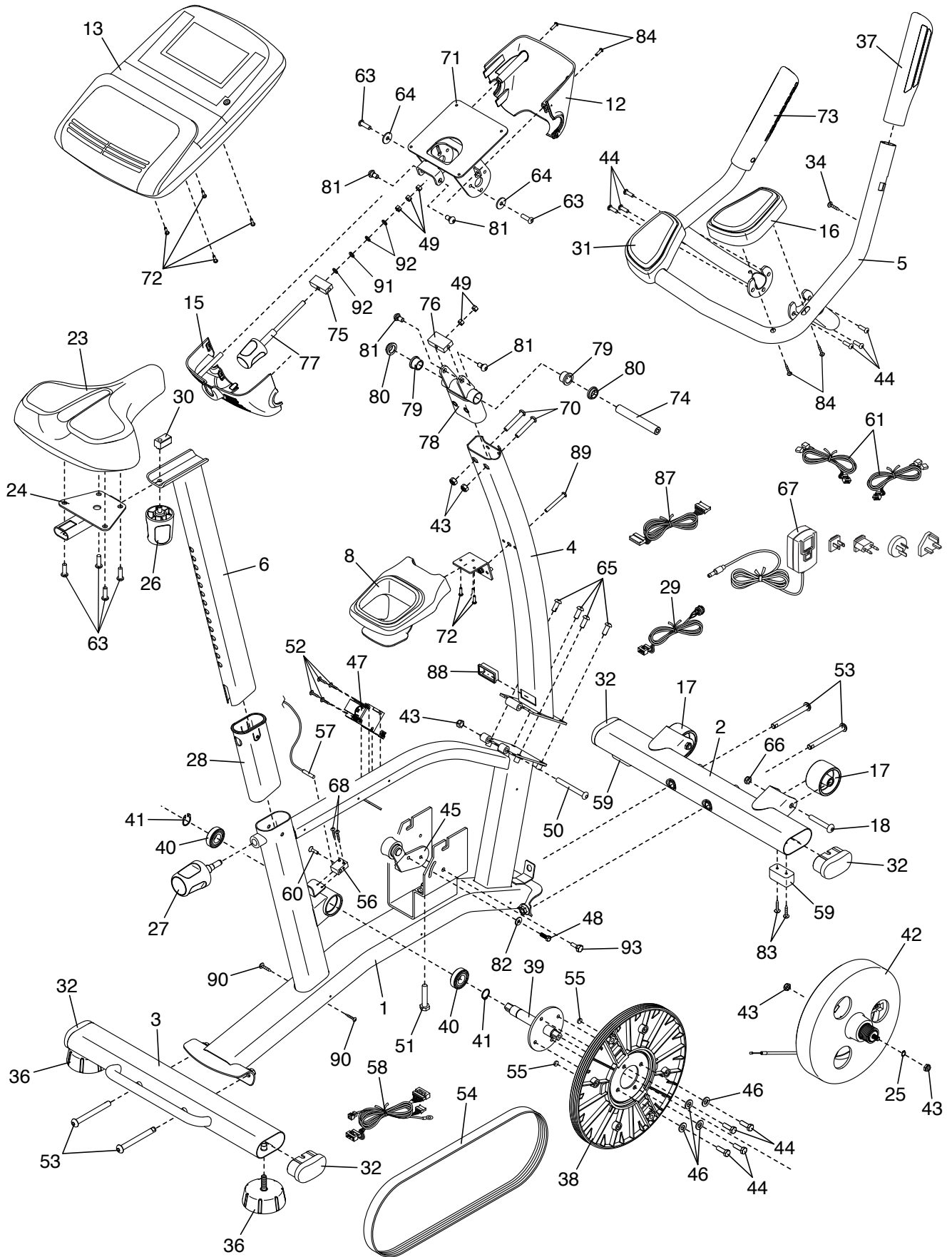
Modello n° NTEVEX75017.1 R1217A

N°	Qtà.	Descrizione	N°	Qtà.	Descrizione
1	1	Telaio	49	5	Dado Manopola
2	1	Stabilizzatore Anteriore	50	1	Bullone M8 x 76mm
3	1	Stabilizzatore Posteriore	51	1	Vite M10 x 65mm
4	1	Montante	52	4	Vite #10 x 12mm
5	1	Manubrio	53	4	Vite M10 x 98mm
6	1	Supporto Sedile	54	1	Cinghia Trasmissione
7	1	Copri Pannello Posteriore	55	2	Magnete
8	1	Portaoggetti	56	1	Morsetto
9	1	Copri Pannello Anteriore	57	1	Commutatore/Cavo
10	1	Pannello Destro	58	1	Cavo Inferiore
11	1	Pannello Sinistro	59	2	Piedino Stabilizzatore
12	1	Copri Perno Anteriore	60	1	Vite a Testa Piana M5 x 16mm
13	1	Consolle	61	2	Cavo Cardiofrequenzimetro
14	2	Anello Pannello	62	2	Vite Flangiata M8
15	1	Copri Perno Posteriore	63	6	Vite M8 x 16mm
16	1	Poggiabraccio Destro	64	2	Rondella M8
17	2	Ruota	65	4	Vite M8 x 20mm
18	2	Bullone M10 x 62mm	66	2	Controdado M10
19	1	Pedivella Destra	67	1	Alimentatore
20	1	Pedivella Sinistra	68	2	Vite M4 x 19mm
21	1	Pedale Destro/Cinghia	69	2	Dado Fermaglio
22	1	Pedale Sinistro/Cinghia	70	2	Bullone M8 x 50mm
23	1	Sedile	71	1	Staffa Perno
24	1	Carrello Sedile	72	7	Vite M4 x 16mm
25	1	Anello di Sicurezza Piccolo	73	1	Impugnatura Cardiofrequenzimetro Sinistra
26	1	Manopola Sedile	74	1	Asse Perno
27	1	Manopola Supporto Sedile	75	1	Blocco Piccolo
28	1	Manicotto Supporto Sedile	76	1	Blocco Grande
29	1	Presca/Cavo	77	1	Manopola Consolle
30	1	Staffa Sedile	78	1	Supporto Perno
31	1	Poggiabraccio Sinistro	79	2	Boccola Grande
32	4	Cappuccio Stabilizzatore	80	2	Boccola Piccola
33	2	Copri Pedivella	81	4	Vite a Perno M8 x 15mm
34	16	Vite #8 x 16mm	82	1	Rondella M6
35	2	Inserto Coperchio	83	4	Vite M4 x 32mm
36	2	Piedino Stabilizzatore	84	9	Vite M4 x 22mm
37	1	Impugnatura Cardiofrequenzimetro Destra	85	2	Vite M5 x 12mm
38	1	Puleggia	86	2	Vite M5 x 21mm
39	1	Pedivella	87	1	Cavo Superiore
40	2	Cuscinetto Pedivella	88	1	Gommino di Protezione
41	2	Anello di Sicurezza Grande	89	1	Vite M6 x 50mm
42	1	Meccanismo a Vortice	90	2	Vite M5 x 16mm
43	5	Dado Autobloccante M8	91	1	Rondella Grower M8
44	10	Vite M8 x 12mm	92	3	Rondella Piccola M8
45	1	Tenditore	93	1	Vite M6 x 16mm
46	4	Rondella Grower Nera M8	94	1	Vite a Testa Piana M4 x 16mm
47	1	Motore Resistenza	*	-	Manuale d'Istruzioni
48	1	Vite M6 x 20mm			

Nota: le specifiche sono soggette a modifiche senza preavviso. Si veda il retrocopertina del presente manuale per informazioni relative all'ordinazione di pezzi di ricambio. *Questi pezzi non sono raffigurati.

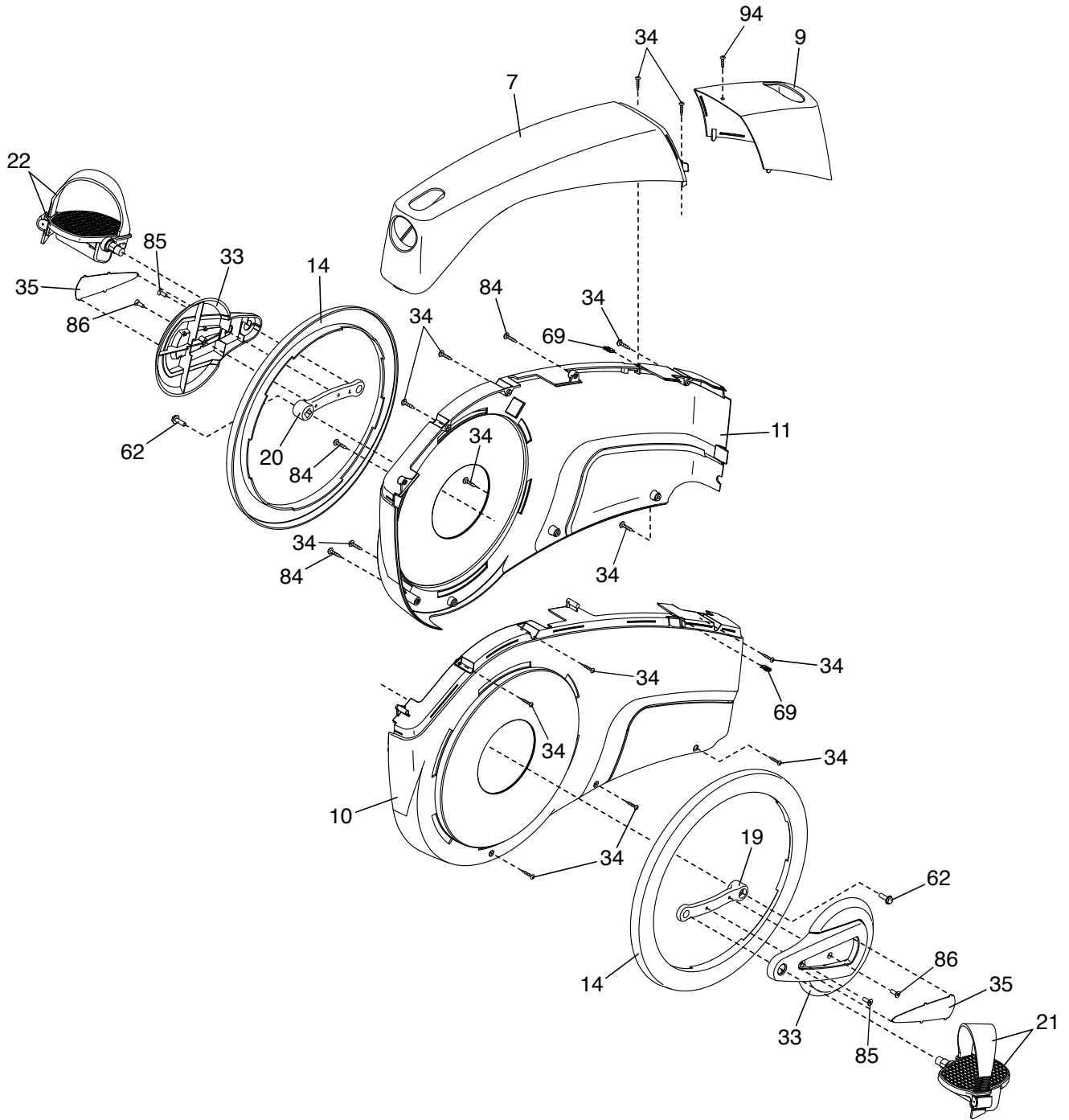
DISEGNO ESPLOSO A

Modello n° NTEVEX75017.1 R1217A



DISEGNO ESPLOSO B

Modello n° NTEVEX75017.1 R1217A



ORDINAZIONE DEI PEZZI DI RICAMBIO

Per ordinare i pezzi di ricambio, si veda la copertina del presente manuale. Per poter soddisfare rapidamente la vostra richiesta, prima di contattarci vi preghiamo di munirvi:

- del numero del modello e del numero di serie del prodotto (consultare la copertina del presente manuale)
- del nome del prodotto (consultare la copertina del presente manuale)
- del numero pezzo e della descrizione del/dei pezzo/i di ricambio (consultare il capitolo ELENCO PEZZI e DISEGNO ESPLOSO alla fine del presente manuale)

INFORMAZIONI PER IL RICICLO

Questo prodotto elettronico non deve essere smaltito unitamente ai rifiuti urbani. Per non nuocere dell'ambiente, questo prodotto deve essere riciclato al termine del suo utilizzo secondo le modalità previste dalla legge.

Rivolgersi alle opportune strutture locali di riciclaggio autorizzate al ritiro di questo tipo di rifiuti. In questo modo, si contribuisce alla preservazione delle risorse naturali e al miglioramento degli standard europei di tutela ambientale. Qualora si necessiti di ulteriori informazioni sui metodi sicuri e corretti per lo smaltimento, rivolgersi all'ufficio locale preposto o all'azienda da cui è stato acquistato questo prodotto.

