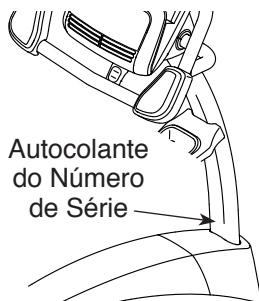


NordicTrack® GX 4.4 PRO

Modelo N.º NTEVEX75017.1

N.º de Série _____

Escreva o número de série no espaço acima para referência.



APOIO AO CLIENTE

Em caso de dúvidas, peças em falta ou peças danificadas, contacte o Apoio ao Cliente (consulte os dados abaixo) ou a loja em que adquiriu este produto.

808 203 301

Seg–Sex 09:00–18:00 CET

Fax: 210 060 521

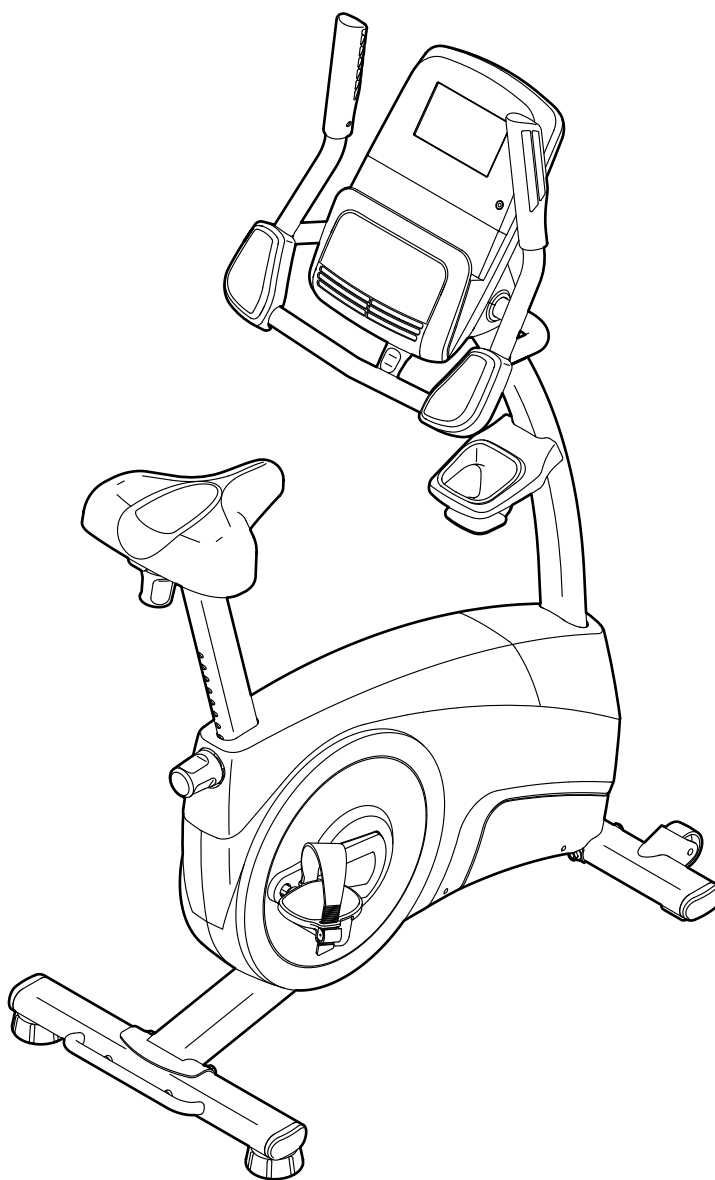
Sítio web:

iconsupport.eu

Endereço electrónico:

cspi@iconeurope.com

MANUAL DO UTILIZADOR



CUIDADO

Leia todas as precauções e instruções neste manual antes de utilizar este equipamento. Guarde este manual para referência futura.

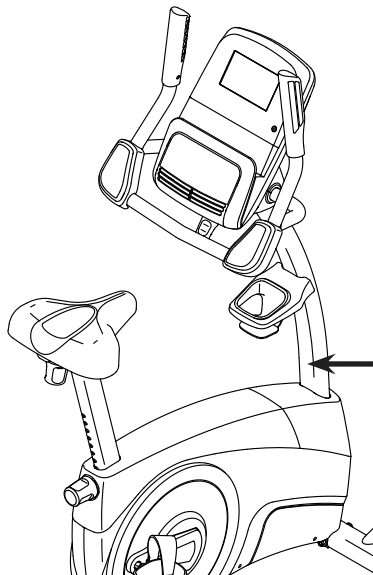
iconeurope.com

ÍNDICE

COLOCAÇÃO DO AUTOCOLANTE DE AVISO	2
PRECAUÇÕES IMPORTANTES.....	3
ANTES DE COMEÇAR.....	4
QUADRO DE IDENTIFICAÇÃO DAS PEÇAS	5
MONTAGEM	6
COMO UTILIZAR A BICICLETA ESTÁTICA	12
MANUTENÇÃO E RESOLUÇÃO DE PROBLEMAS.....	21
DIRETRIZES DE EXERCÍCIO	23
LISTA DE PEÇAS	25
DIAGRAMA EXPANDIDO	26
ENCOMENDAR PEÇAS DE SUBSTITUIÇÃO	Contracapa
INFORMAÇÕES SOBRE RECICLAGEM	Contracapa

COLOCAÇÃO DO AUTOCOLANTE DE AVISO

O autocolante de aviso apresentado aqui é incluído com este produto. Aplique o autocolante de aviso sobre o aviso em inglês na localização indicado. Esta ilustração indica a localização do autocolante de aviso. **Se o autocolante faltar ou estiver ilegível, veja a capa deste manual e peça um autocolante de substituição gratuito. Aplique o autocolante na localização apresentada.** Nota: o autocolante pode não ser apresentado no tamanho efectivo.



⚠ ADVERTÊNCIA

- A incorrecta utilização deste aparelho pode provocar lesões graves
- Antes da utilização, leia o manual do utilizador e siga todos os avisos e instruções
- Não permita crianças no aparelho ou à volta do mesmo.
- O peso do utilizador não pode exceder os 125 kg
- Não se destina a uso terapêutico.
- Este produto deve ser sempre utilizado numa superfície plana.
- Substitua o autocolante se este estiver danificado, ilegível ou em falta.

NORDICTRACK e IFIT são marcas comerciais registadas da ICON Health & Fitness, Inc. App Store é uma marca comercial da Apple Inc., registada nos EUA e noutros países. Android e Google Play são marcas comerciais da Google Inc. A marca nominativa e os logótipos BLUETOOTH® são marcas comerciais registadas da Bluetooth SIG, Inc. e são utilizados sob licença. IOS é uma marca comercial ou marca comercial registada da Cisco nos EUA e noutros países e é utilizada sob licença.

PRECAUÇÕES IMPORTANTES

⚠️ AVISO: para reduzir o risco de lesões sérias, leia todas as precauções e instruções importantes deste manual e todos os avisos da bicicleta estática antes de a utilizar. A ICON não assume qualquer responsabilidade por lesões pessoais ou danos em bens decorrentes da utilização deste produto.

1. É da responsabilidade do proprietário garantir que todos os utilizadores da bicicleta estática estejam adequadamente informados acerca de todas as precauções.
2. Consulte o seu médico antes de iniciar qualquer programa de exercício. Isto é especialmente importante para pessoas com mais de 35 anos ou com problemas de saúde prévios.
3. A bicicleta estática não se destina a ser utilizada por pessoas com capacidades físicas, sensoriais ou mentais reduzidas, ou com falta de experiência ou conhecimento, a menos que recebam supervisão ou instruções relativas à sua utilização de alguém responsável pela sua segurança.
4. Utilize a bicicleta estática apenas da forma descrita neste manual.
5. A bicicleta estática destina-se apenas a uma utilização doméstica. Não utilize a bicicleta estática num ambiente comercial, institucional ou de aluguer.
6. Mantenha a bicicleta estática dentro de casa, afastada de humidades e poeiras. Não ponha a bicicleta estática numa garagem ou num pátio coberto, nem perto de água.
7. Ponha a bicicleta estática numa superfície nivelada, com pelo menos 0,6 m de espaço a toda a volta. Para proteger o chão ou a alcatifa de danos, ponha um tapete por baixo da bicicleta estática.
8. Examine e aperte devidamente todas as peças sempre que utilizar a bicicleta estática. Substitua imediatamente quaisquer peças gastas.
9. Mantenha sempre as crianças menores de 13 anos e os animais de estimação afastados da bicicleta estática.
10. Use roupa adequada durante o exercício; não use roupa larga que possa ficar presa na bicicleta estática. Use sempre calçado desportivo para proteger os pés.
11. A bicicleta estática não deve ser utilizada por pessoas com mais de 125 kg.
12. Tenha cuidado ao subir e descer da bicicleta estática.
13. O monitor da frequência cardíaca não é um dispositivo médico. Vários fatores, incluindo os movimentos do utilizador, podem afetar a exatidão das leituras da frequência cardíaca. O monitor da frequência cardíaca destina-se apenas a auxiliá-lo(a) a determinar as tendências gerais da sua frequência cardíaca.
14. Mantenha sempre as costas direitas enquanto utiliza a bicicleta estática; não arqueie as costas.
15. O excesso de exercício pode provocar lesões graves ou a morte. Se sentir fraqueza, falta de ar ou dores ao fazer exercício, pare imediatamente e deixe-se arrefecer.

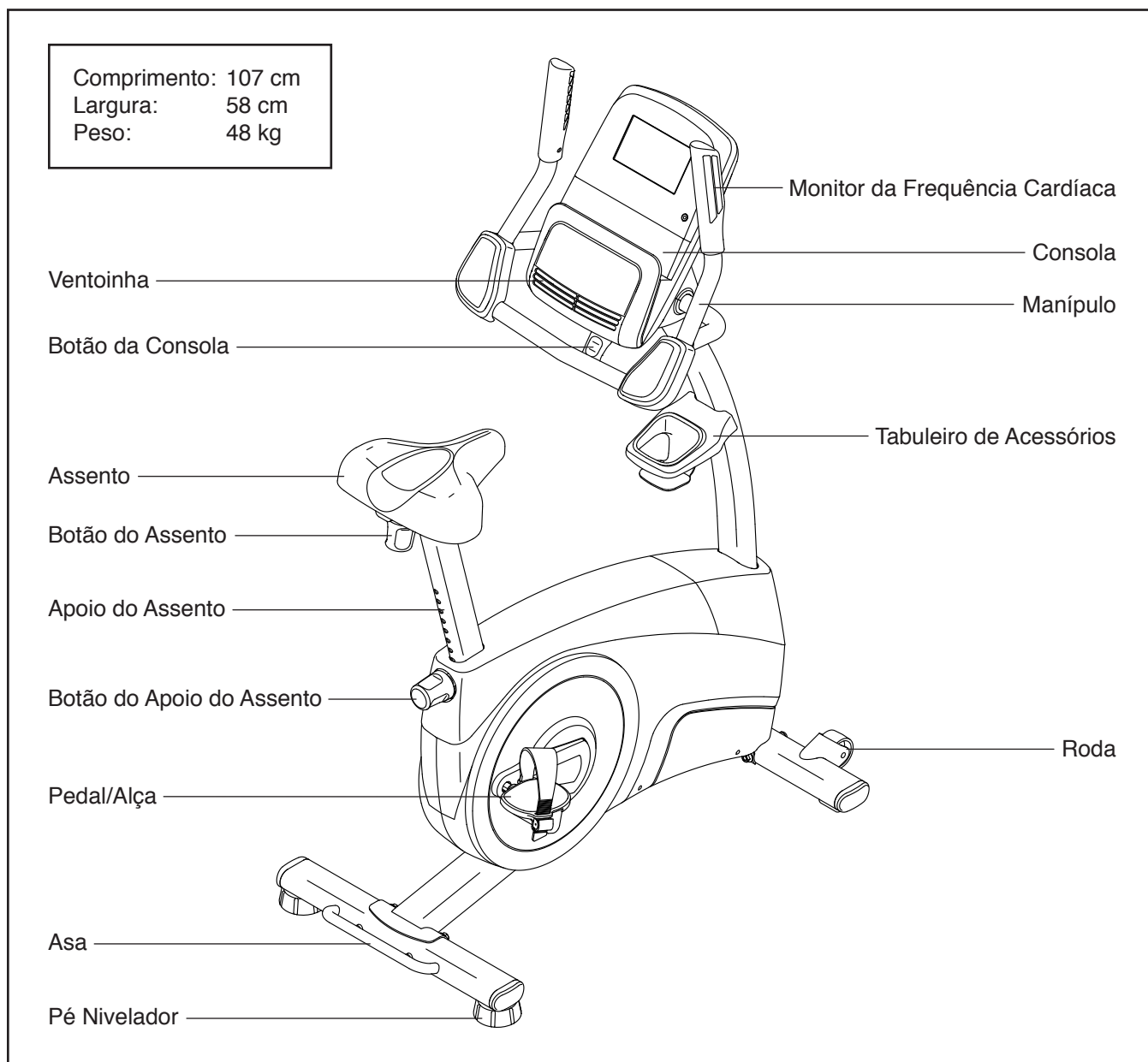
ANTES DE COMEÇAR

Obrigado por escolher a revolucionária bicicleta estática NORDICTRACK® GX 4.4 PRO. O ciclismo é um dos exercícios mais eficazes para melhorar a condição cardiovascular, desenvolver a resistência e tonificar todo o corpo. A bicicleta estática GX 4.4 PRO oferece uma seleção impressionante de funcionalidades concebidas para tornar os seus exercícios em casa mais eficazes e divertidos.

Para seu benefício, leia atentamente este manual antes de utilizar a bicicleta estática. Se tiver dúvidas

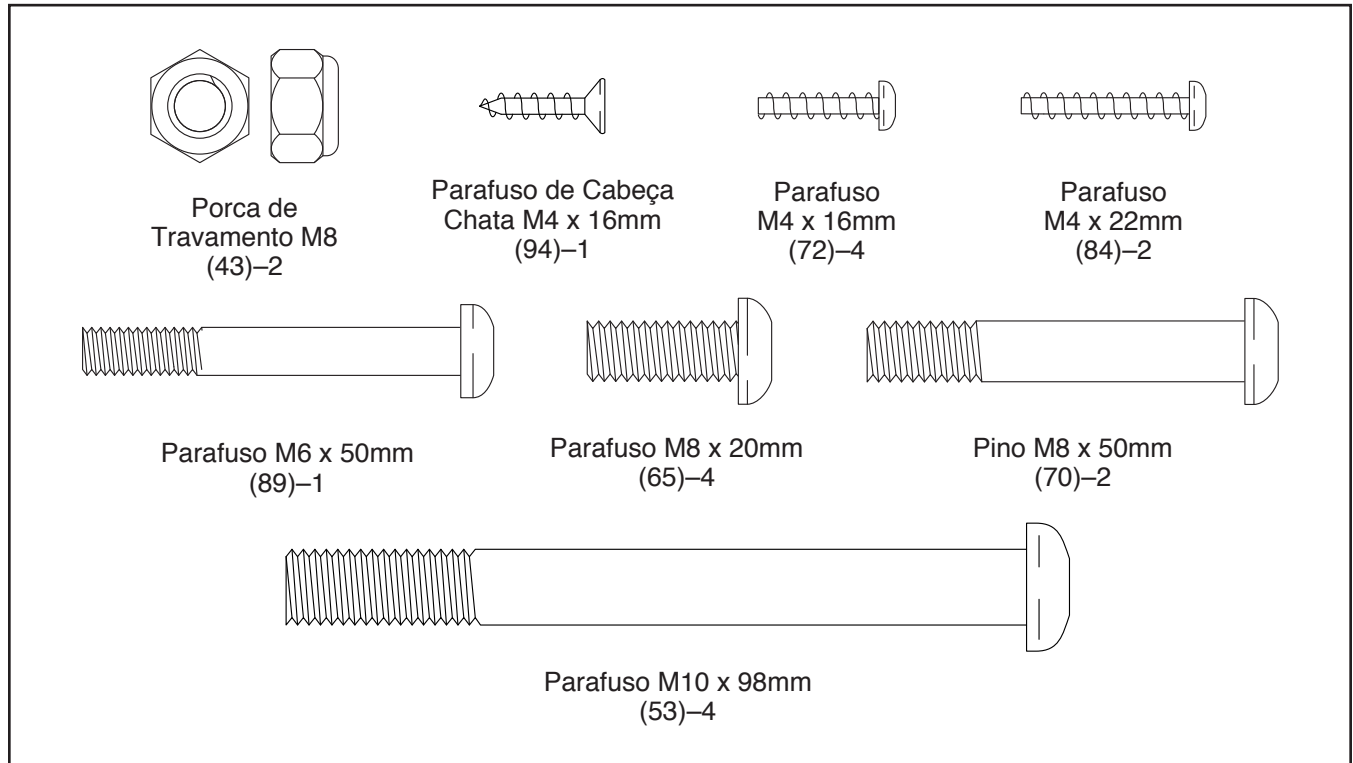
após a leitura deste manual, consulte a capa do mesmo. Para nos ajudar a prestar-lhe assistência, anote o número de modelo e o número de série do produto antes de nos contactar. O número de modelo e a localização do autocolante com o número de série estão indicados na capa deste manual.

Antes de prosseguir com a leitura, familiarize-se com as peças referidas no desenho abaixo.



QUADRO DE IDENTIFICAÇÃO DAS PEÇAS

Utilize as ilustrações abaixo para identificar as peças pequenas utilizadas na montagem. O número entre parêntesis por baixo de cada desenho é o número de código da peça, conforme a LISTA DE PEÇAS incluída na parte final deste manual. O número que se segue aos parêntesis é a quantidade necessária para a montagem. **Nota: se faltar alguma peça no pacote de materiais, verifique se a mesma foi pré-montada. Podem estar incluídas peças extra.**



MONTAGEM

- A montagem requer duas pessoas.
- Ponha todas as peças numa área desimpedida e retire os materiais de embalagem. Não elimine os materiais de embalagem até concluir a montagem.
- As peças esquerdas estão marcadas com “L” ou “Left” e as direitas com “R” ou “Right”.
- Para identificar as peças pequenas, consulte a página 5.

- Para além da(s) ferramenta(s) incluída(s), a montagem requer as ferramentas seguintes:

uma chave Phillips 

uma chave inglesa 

A montagem poderá ser mais fácil se tiver um jogo de chaves. Para evitar danificar peças, não utilize ferramentas elétricas.

1. Vá a iconsupport.eu no seu computador e registre o seu produto, isto:

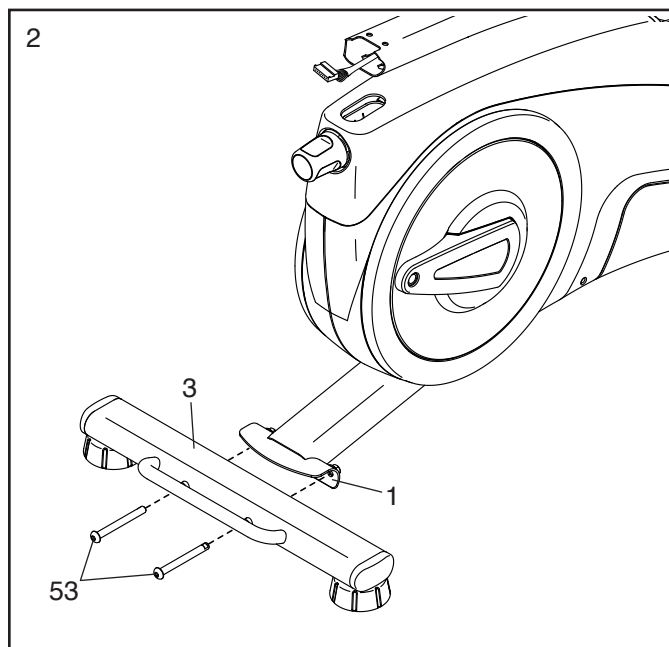
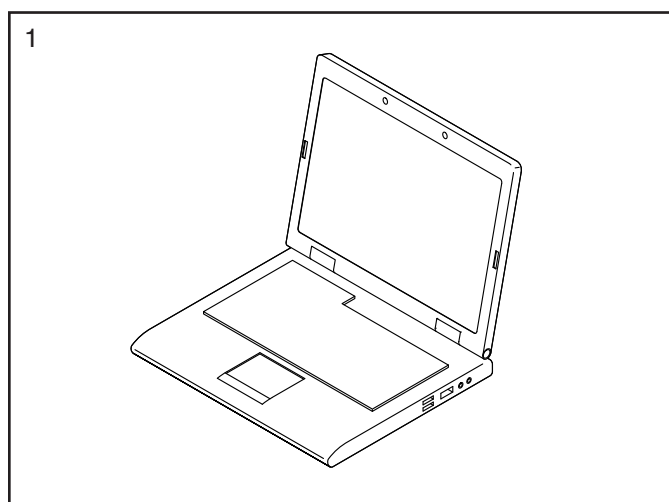
- ativa a sua garantia
- poupa-lhe tempo sempre que precisar de contactar o Apoio ao Cliente
- permite-nos notificá-lo(a) sobre atualizações e ofertas

Nota: se não tiver acesso à Internet, ligue para o Apoio ao Cliente (consulte a capa frontal deste manual) e registre o seu produto.

2. Ponha um pedaço resistente de material de embalagem por baixo da parte traseira da Estrutura (1).

Fixe o Estabilizador Traseiro (3) à Estrutura (1) com dois Parafusos M10 x 98mm (53).

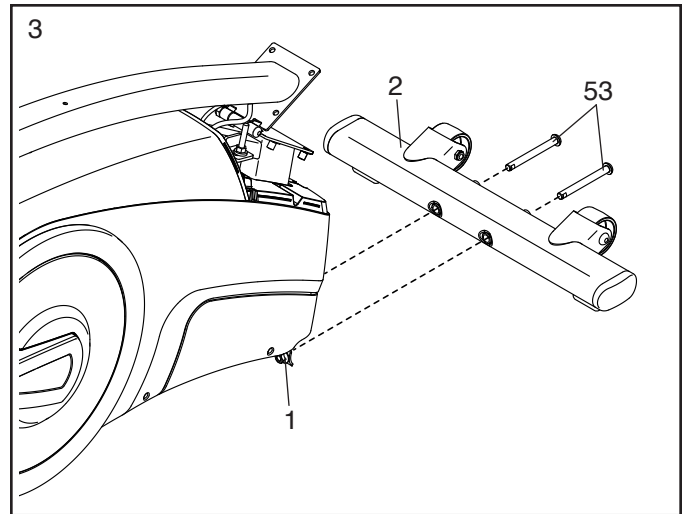
Depois, retire o material de embalagem.



3. Ponha um pedaço resistente de material de embalagem por baixo da parte frontal da Estrutura (1).

Fixe o Estabilizador Frontal (2) à Estrutura (1) com dois Parafusos M10 x 98mm (53).

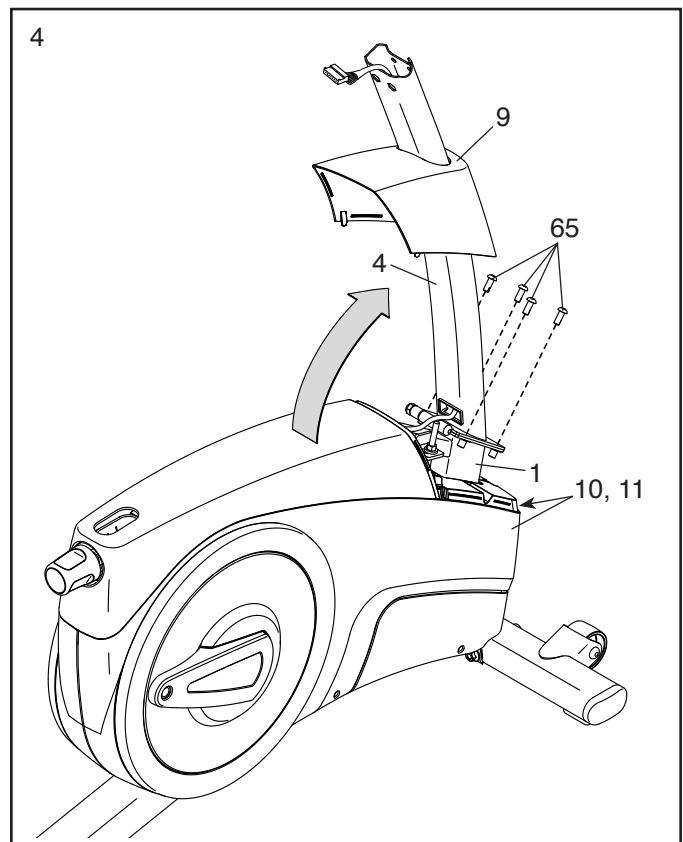
Depois, retire o material de embalagem.



4. Com a ajuda de outra pessoa, levante a Barra Vertical (4) até à posição vertical. **Peça à outra pessoa que segure a Barra Vertical até concluir este passo.**

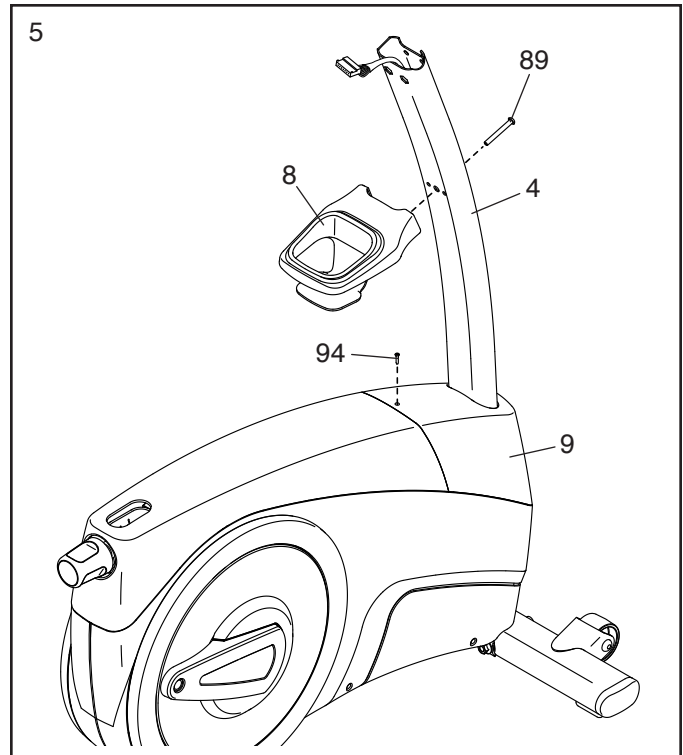
Fixe a Barra Vertical (4) à Estrutura (1) com quatro Parafusos M8 x 20mm (65); **enrosque todos os Parafusos e depois aperte-os.**

Em seguida, posicione a Cobertura Frontal dos Escudos (9) conforme mostrado e faça-a descer pela Barra Vertical (4). Depois, pressione a Cobertura Frontal dos Escudos contra os Escudos Direito e Esquerdo (10, 11).



5. Fixe a Cobertura Frontal dos Escudos (9) à Estrutura (não mostrada) com um Parafuso de Cabeça Chata M4 x 16mm (94).

Fixe o Tabuleiro de Acessórios (8) à Barra Vertical (4) com um Parafuso M6 x 50mm (89).



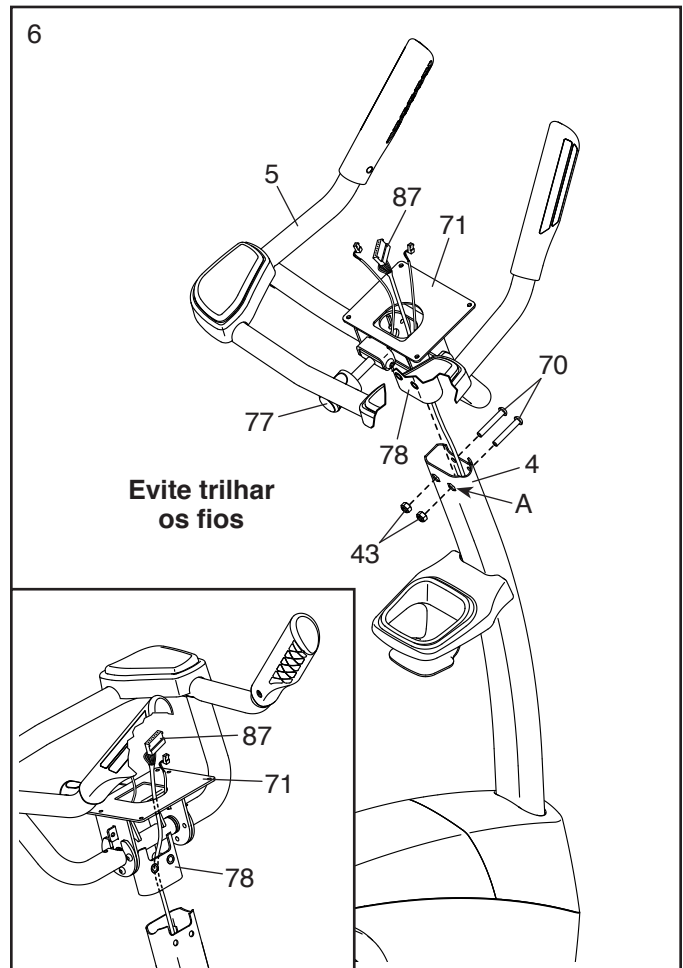
6. Peça a outra pessoa que segure o Manípulo (5) junto à Barra Vertical (4).

Veja o desenho inserido. Encaminhe o Fio Superior (87) através do Apoio Axial (78) e do Suporte Axial (71) conforme indicado.

Conselho: poderá ser mais fácil encaminhar o Fio Superior se ajustar o ângulo do Suporte Axial rodando o Botão da Consola (77).

Conselho: evite trilhar os fios. Insira o Apoio Axial (78) na Barra Vertical (4).

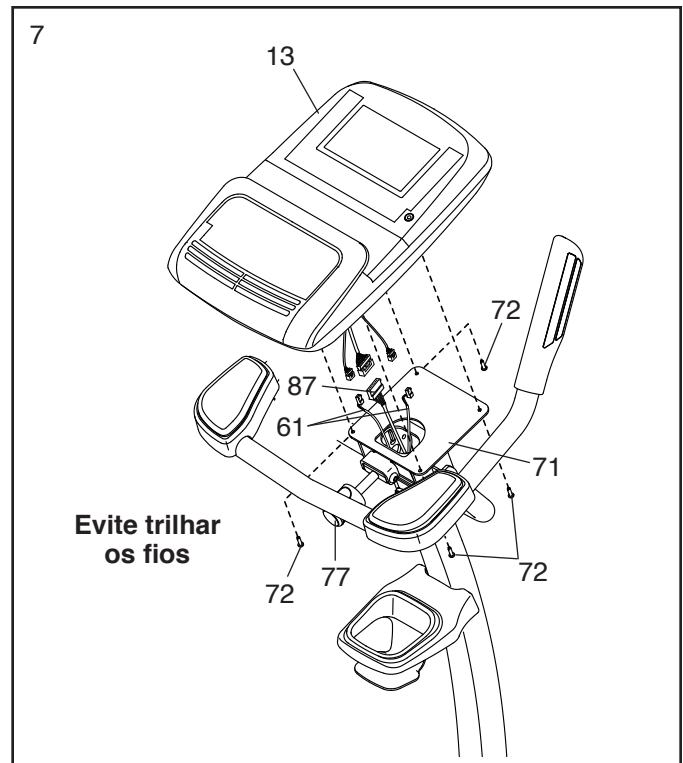
Fixe o Apoio Axial (78) à Barra Vertical (4) com dois Pinos M8 x 50mm (70) e duas Porcas de Travamento M8 (43); **certifique-se de que as Porcas de Travamento fiquem nos orifícios hexagonais (A).**



7. Enquanto outra pessoa segura a Consola (13) junto ao Suporte Axial (71), ligue os fios da Consola ao Fio Superior (87) e aos Fios de Pulsações (61).

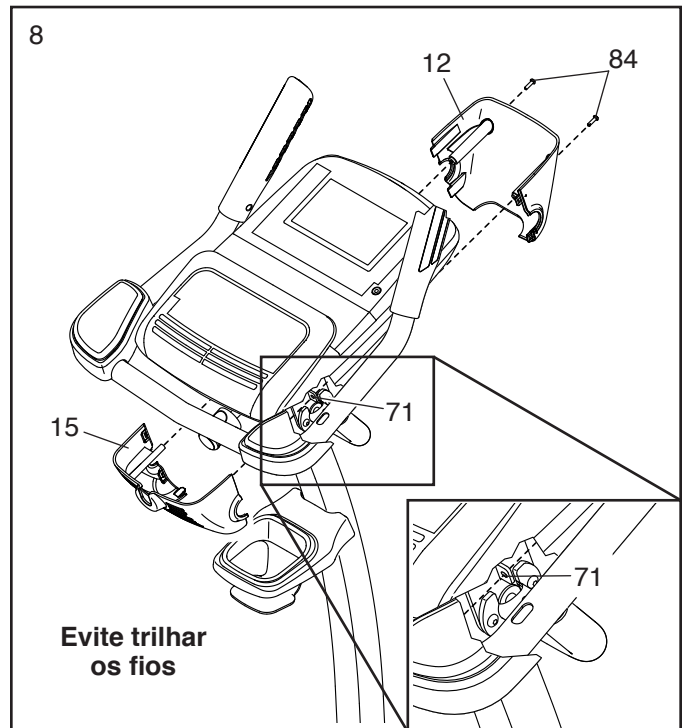
Insira o excesso de fio de cima para baixo através do Suporte Axial (71). **Não insira o excesso de fio na Consola (13); os fios podem interferir com a ventoinha.**

Conselho: evite trilhar os fios. Fixe a Consola (13) ao Suporte Axial (71) com quatro Parafusos M4 x 16mm (72); **enrosque todos os Parafusos e depois aperte-os.** **Conselho: poderá ser útil ajustar o ângulo do Suporte Axial rodando o Botão da Consola (77).**



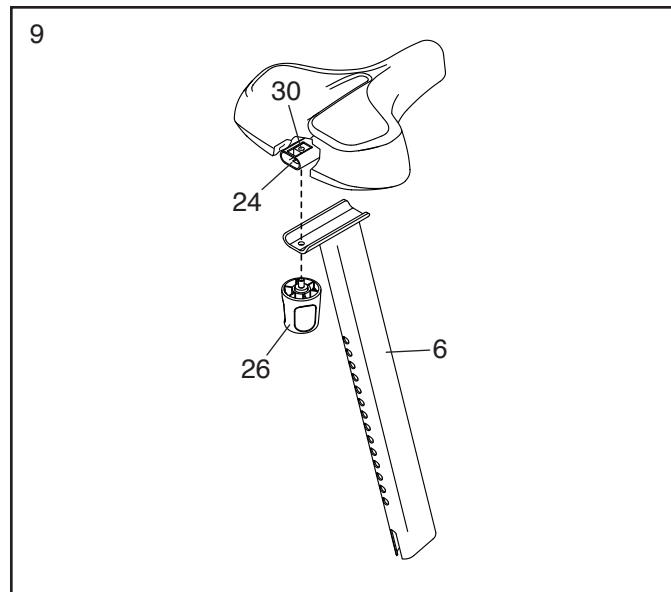
8. **Conselho: evite trilhar os fios.** Pressione a Cobertura Axial Frontal (12) e a Cobertura Axial Traseira (15) em torno do Suporte Axial (71).

Fixe as Coberturas Axiais Frontal e Traseira (12, 15) ao Suporte Axial (71) com dois Parafusos M4 x 22mm (84).

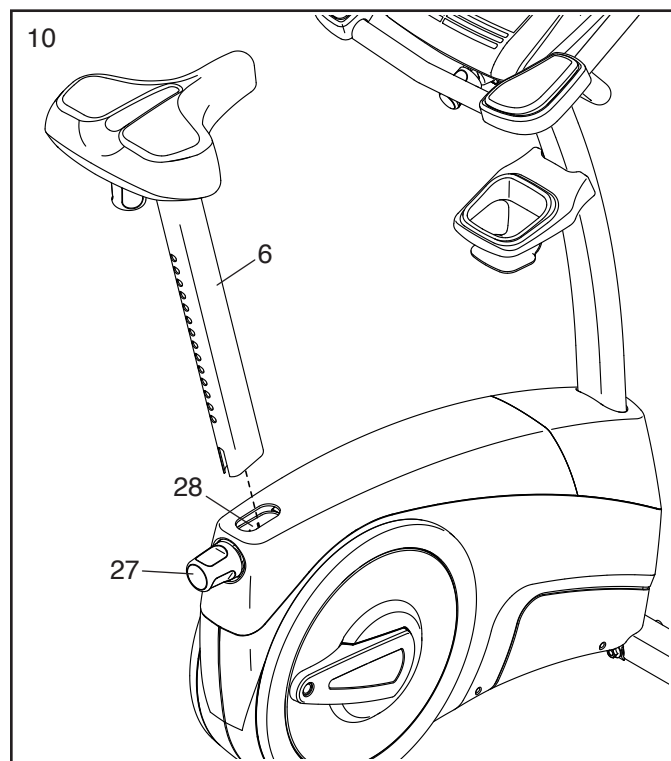


9. Retire o Botão do Assento (26) do Suporte do Assento (30) no interior da Calha do Assento (24).

Em seguida, segure a Calha do Assento (24) sobre o Apoio do Assento (6). Insira o Botão do Assento (26) de baixo para cima através do Apoio do Assento e aperte o Botão do Assento no Suporte do Assento (30) no interior da Calha do Assento.



10. Desaperte o Botão do Apoio do Assento (27) e puxe-o para fora. Em seguida, insira o Apoio do Assento (6) na Manga do Apoio do Assento (28) e largue o Botão do Apoio do Assento. **Mova o Apoio do Assento ligeiramente para cima ou para baixo para se certificar de que o Botão do Apoio do Assento esteja engatado num dos orifícios de ajuste do Apoio do Assento.** Depois, aperte o Botão do Apoio do Assento.

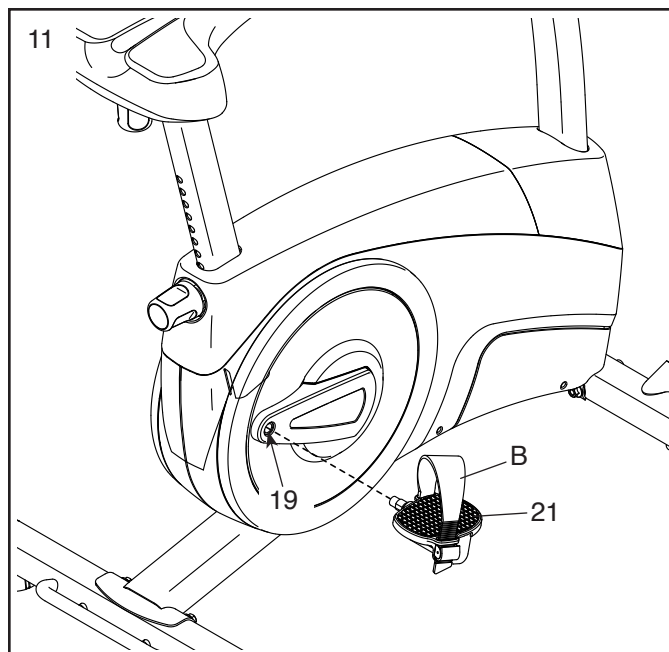


11. Identifique o Pedal Direito (21).

Com uma chave-inglesa, **aperte firmemente** o Pedal Direito (21), **no sentido horário**, no Braço do Pedaleiro Direito (19).

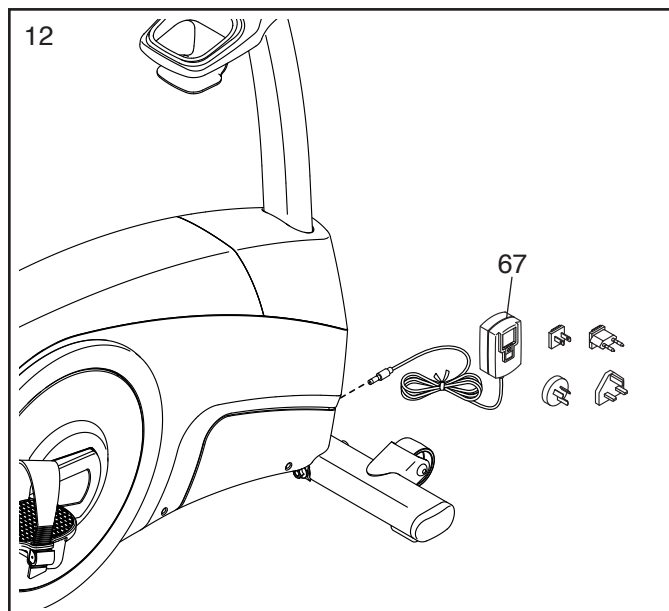
Aperte firmemente o Pedal Esquerdo (não mostrado), no sentido anti-horário, no Braço do Pedaleiro Esquerdo (não mostrado). IMPORTANTE: deve rodar o Pedal Esquerdo no sentido anti-horário para o fixar.

Depois, fixe a alça do pedal direito (B) ao Pedal Direito (21) conforme mostrado. **Fixe a alça do pedal esquerdo da mesma forma.**



12. Ligue o Adaptador de Corrente (67) à tomada na estrutura da bicicleta estática.

Nota: para ligar o Adaptador de Corrente (67) a uma tomada, consulte COMO LIGAR O ADAPTADOR DE CORRENTE na página 12.



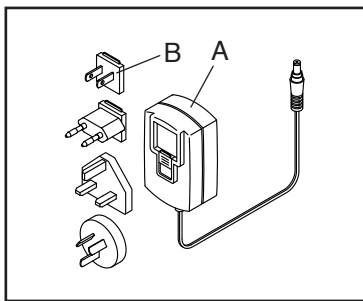
13. **Após montada a bicicleta estática, examine-a para se certificar de que esteja corretamente montada e funcione de forma apropriada. Certifique-se de que todas as peças estejam devidamente apertadas antes de utilizar a bicicleta estática.** Podem estar incluídas peças extra. Ponha um tapete por baixo da bicicleta estática para proteger o chão ou a alcatifa.

COMO UTILIZAR A BICICLETA ESTÁTICA

COMO LIGAR O ADAPTADOR DE CORRENTE

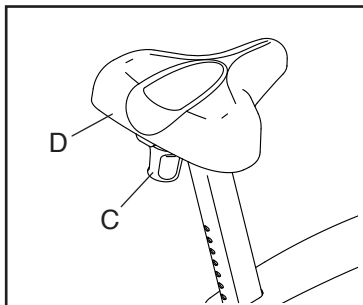
IMPORTANTE: se a bicicleta estática tiver estado exposta a temperaturas frias, deixe que ela aqueça até à temperatura ambiente antes de ligar o adaptador de corrente. Se não o fizer, poderá danificar os ecrãs da consola ou outros componentes eletrónicos.

Ligue o adaptador de corrente (A) à tomada da estrutura da bicicleta estática. Se necessário, insira o adaptador da ficha (B) apropriado no adaptador de corrente. Em seguida, ligue o adaptador de corrente a uma tomada adequada devidamente instalada, em conformidade com todos os regulamentos e leis locais.



COMO AJUSTAR A POSIÇÃO LATERAL DO ASSENTO

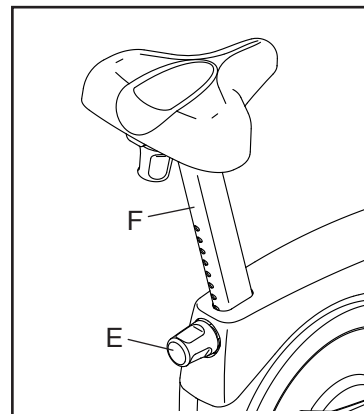
Para ajustar a posição lateral do assento, comece por desapertar o botão do assento (C) algumas voltas. Em seguida, mova o assento (D) para a frente ou para trás até à posição pretendida e aperte firmemente o botão do assento.



COMO AJUSTAR A ALTURA DO ASSENTO

Para um exercício eficaz, o assento deve estar à altura adequada. Ao pedalar, os seus joelhos devem ficar ligeiramente fletidos quando os pedais estiverem na posição mais baixa.

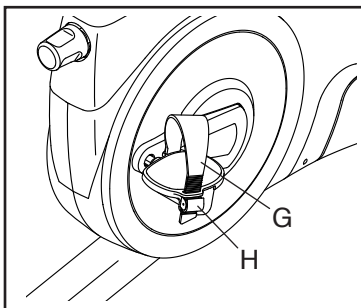
Para ajustar o assento, comece por rodar o botão do apoio do assento (E) algumas voltas no sentido anti-horário para o desapertar. Em seguida, puxe o botão, faça deslizar o apoio do assento (F) para cima ou para baixo até à posição pretendida e largue o botão.



Mova o apoio do assento ligeiramente para cima ou para baixo para se certificar de que o botão esteja inserido num dos orifícios de ajuste do apoio do assento. Depois, rode o botão no sentido horário para o apertar.

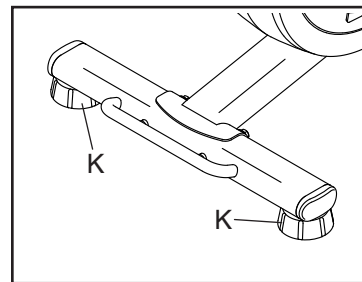
COMO AJUSTAR AS ALÇAS DOS PEDAIS

Para apertar a alça de um pedal (G), puxe a extremidade da mesma para baixo. Para desaperter uma alça, prima a aba (H) e puxe a alça para cima.



COMO NIVELAR A BICICLETA ESTÁTICA

Se a bicicleta estática balançar ligeiramente durante a utilização, rode um ou ambos os pés niveladores (K) por baixo do estabilizador traseiro até o movimento de balanço ser eliminado.



COMO AJUSTAR A CONSOLA

A consola (I) pode ser ajustada para vários ângulos. Para ajustar a consola, rode o botão da consola (J) até esta ficar no ângulo pretendido.

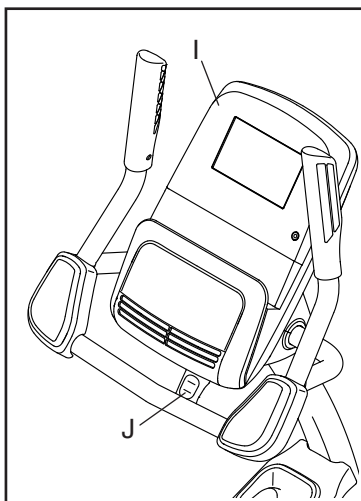
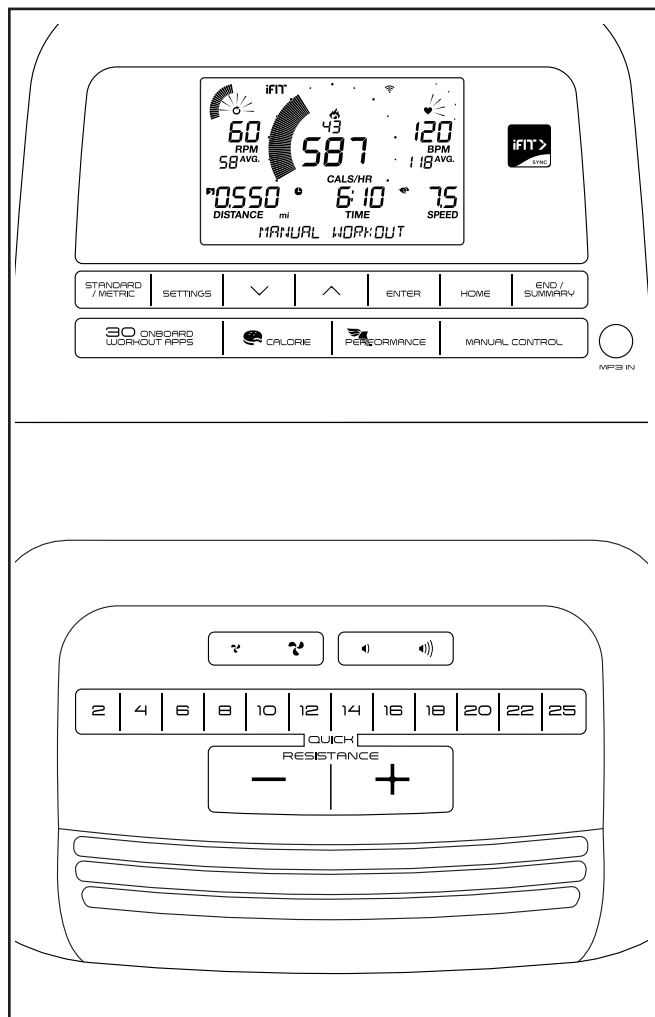


DIAGRAMA DA CONSOLA



FUNCIONALIDADES DA CONSOLA

A consola avançada oferece uma gama de funcionalidades concebidas para tornar as suas sessões de exercício mais eficazes e agradáveis.

Quando utilizar o modo manual da consola, poderá alterar a resistência dos pedais, bastando tocar num botão.

Enquanto faz exercício, a consola apresenta continuamente informações sobre o mesmo. Pode também medir a frequência cardíaca utilizando o monitor da frequência cardíaca do punho ou um monitor da frequência cardíaca compatível. **Consulte a página 20 para informações sobre a compra de um monitor da frequência cardíaca para o peito opcional.**

Também pode ligar o seu táblete à consola e utilizar a aplicação iFit® Bluetooth Tablet para registar e acompanhar informações sobre as suas sessões de exercício.

A consola oferece ainda uma seleção de sessões de exercício integradas. Cada sessão de exercício altera automaticamente a resistência dos pedais enquanto o(a) orienta ao longo de um exercício eficaz.

A sessão de exercício de watts altera a resistência dos pedais para manter a sua produção de energia próxima de um nível-alvo.

Pode até ligar um leitor de áudio pessoal ao sistema de som da consola e ouvir as músicas ou os audiolivros da sua preferência durante o exercício.

Para utilizar o modo manual, consulte a página 15. **Para utilizar uma sessão de exercício integrada**, consulte a página 17. **Para utilizar uma sessão de exercício de watts**, consulte a página 18. **Para ligar o seu táblete à consola**, consulte a página 19. **Para ligar o seu monitor da frequência cardíaca à consola**, consulte a página 19. **Para utilizar o sistema de som**, consulte a página 20. **Para alterar as definições da consola**, consulte a página 20.

Nota: se houver uma película de plástico sobre o ecrã, retire-a.

Nota: a consola pode apresentar a velocidade e a distância em quilómetros ou em milhas. Para alterar a unidade de medida, prima repetidamente o botão Standard/Metric (padrão/métrica). Para maior simplicidade, todas as instruções nesta secção se referem a milhas.

COMO UTILIZAR O MODO MANUAL

1. Ligue a consola.

Comece a pedalar ou prima qualquer botão da consola para a ligar.

Quando ligar a consola, o ecrã iluminar-se-á, soar um som e a consola ficará pronta a ser utilizada.

2. Selecione o modo manual.

Prima o botão Manual Control (controlo manual) para seleccionar o modo manual.

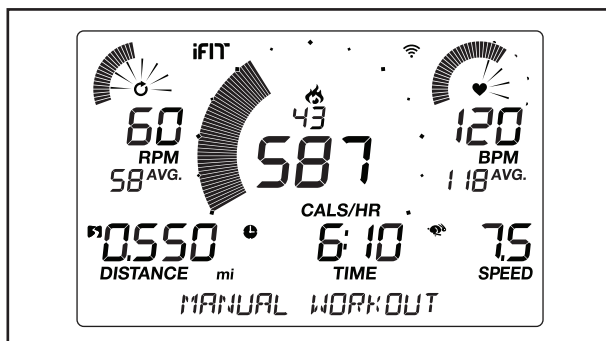
3. Altere a resistência dos pedais conforme pretendido.

À medida que pedala, altere a resistência dos pedais premindo os botões de aumentar e diminuir Quick Resistance (resistência rápida) ou um dos botões Quick Resistance numerados.

Nota: após premir um botão, os pedais demoram um momento até atingir o nível de resistência seleccionado.

4. Siga o seu progresso com os ecrãs.

O ecrã pode apresentar as seguintes informações da sessão de exercício:



Calories (ícone da chama): quando é seleccionado o modo manual, este ecrã apresenta o número aproximado de calorias que queimou. Quando é seleccionada uma sessão de exercício integrada, este ecrã apresenta o número aproximado de calorias que falta queimar ou o número aproximado de calorias que queimou.

Cals/Hr (calorias por hora): este ecrã apresenta o número aproximado de calorias queimadas por hora.

Distance (distância): este ecrã apresenta a distância que pedalou em quilómetros (km) ou milhas (mi).

BPM (pulsação): este ecrã apresenta a sua frequência cardíaca em batidas por minuto (bpm) quando utilizar o monitor da frequência cardíaca do punho ou o monitor da frequência cardíaca para o peito opcional (consulte o passo 5).

BPM AVG (pulsação média): este ecrã apresenta a sua frequência cardíaca média em batidas por minuto (bpm) quando utilizar o monitor da frequência cardíaca do punho ou o monitor da frequência cardíaca para o peito opcional (consulte o passo 5).

Resistance (resistência): este ecrã apresenta o nível de resistência dos pedais por alguns segundos de cada vez que o mesmo se alterar.

RPM: este ecrã apresenta a velocidade de pedalada em rotações por minuto (rpm).

RPM AVG (média de RPM): este ecrã apresenta a velocidade de pedalada média em rotações por minuto (rpm).

Speed (velocidade): este ecrã apresenta a velocidade de pedalada em milhas por hora ou quilómetros por hora. Para alterar a unidade de medida, prima repetidamente o botão Standard/Metric (padrão/métrica).

Time (tempo): quando é seleccionado o modo manual, este ecrã apresenta o tempo decorrido. Quando é seleccionada uma sessão de exercício integrada, este ecrã apresenta o tempo restante da sessão ou o tempo decorrido.

Watts: este ecrã apresenta a sua produção estimada de energia em watts.

AVG (média de watts): este ecrã apresenta a média da sua produção aproximada de energia em watts na sessão de exercício.

Scan Mode (modo de rastreio) e Priority Mode (modo de prioridade): os ecrãs de calorías e watts aparecerão alternadamente (modo de

rastreio). Para seleccionar o ecrã de calorías ou de watts para apresentação contínua (modo de prioridade), prima repetidamente os botões de aumentar ou diminuir junto ao botão Enter até surgir o ecrã pretendido. Para regressar ao modo de rastreio, prima repetidamente o botão de aumentar até surgir a palavra SCAN.



Prima o botão Home (início) para sair da sessão de exercício e regressar ao menu principal. Se necessário, volte a premir o botão Home (início).

Prima o botão End/Summary (fim/resumo) para terminar a sessão de exercício e ver um resumo da mesma. O resumo da sessão de exercício surgirá nos ecrãs durante alguns segundos.

Altere o nível de volume da consola premindo os botões de aumentar e diminuir o volume.

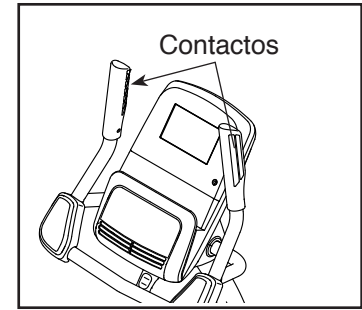


5. Meça a frequência cardíaca se desejar.

Pode medir a frequência cardíaca utilizando o monitor da frequência cardíaca do punho ou um monitor da frequência cardíaca para o peito opcional (**consulte a página 20 para informações acerca do monitor da frequência cardíaca para o peito opcional**). Nota: a consola é compatível com monitores da frequência cardíaca BLUETOOTH® Smart.

Nota: se utilizar ambos os monitores da frequência cardíaca ao mesmo tempo, o monitor da frequência cardíaca para o peito terá prioridade.

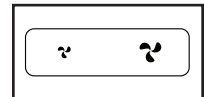
Se houver folhas de plástico sobre os contactos metálicos do monitor da frequência cardíaca do punho, retire-as. Para medir a frequência cardíaca, agarre o monitor da frequência cardíaca do punho com as palmas pousadas sobre os contactos. **Evite mover as mãos ou agarrar os contactos com demasiada firmeza.**



Quando a pulsação for detetada, aparecerá no ecrã a sua frequência cardíaca. **Para uma leitura mais precisa da frequência cardíaca, agarre os contactos durante, pelo menos, 15 segundos.**

6. Ligue a ventoinha se desejar.

A ventoinha tem diversas velocidades, incluindo um modo automático. Quando estiver seleccionado o modo automático, a velocidade da ventoinha aumentará ou diminuirá automaticamente conforme aumente ou diminua a intensidade do exercício. Prima repetidamente os botões de aumentar e diminuir da ventoinha para seleccionar uma velocidade ou para a desligar.



Nota: se os pedais não se moverem durante cerca de 30 segundos, a ventoinha desligar-se-á automaticamente.

7. Quando acabar de fazer exercício, a consola desligar-se-á automaticamente.

Se os pedais não se moverem por alguns segundos, soará uma série de sons, a consola entrará em pausa e o ecrã entrará em pausa.

Se os pedais não se moverem por alguns minutos, a consola desligar-se-á e o ecrã será reiniciado.

Nota: a consola inclui um modo de demonstração do ecrã, concebido para ser utilizado se a bicicleta estática estiver em exposição numa loja. Quando o modo de demonstração estiver ativo, a consola mostrará uma apresentação predefinida. Para desativar o modo de demonstração, consulte **COMO ALTERAR AS DEFINIÇÕES DA CONSOLA** na página 20.

COMO UTILIZAR UMA SESSÃO DE EXERCÍCIO INTEGRADA

1. Ligue a consola.

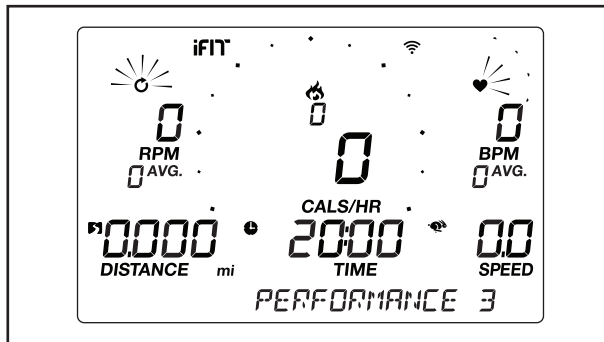
Comece a pedalar ou prima qualquer botão da consola para a ligar.

Quando ligar a consola, os ecrãs iluminar-se-ão, soará um som e a consola ficará pronta a ser utilizada.

2. Selecione uma sessão de exercício integrada.

Para seleccionar uma sessão de exercício integrada, prima repetidamente o botão Workout Apps (aplicações de sessões de exercício) pretendido até surgir no ecrã a sessão de exercício pretendida.

Quando seleccionar uma sessão de exercício integrada, o ecrã apresentará o nome e a duração da sessão de exercício ou o número de calorias a queimar.



Também aparecerão no ecrã a velocidade máxima e o nível de resistência máximo da sessão de exercício.

3. Comece a pedalar para iniciar a sessão de exercício.

Cada sessão de exercício está dividida em segmentos de um minuto. Para cada segmento estão programados um nível de resistência e uma velocidade-alvo. Nota: podem estar programados para segmentos consecutivos os mesmos nível de resistência e/ou velocidade-alvo.

No final de cada segmento da sessão de exercício, soará uma série de sons. Se estiverem programados um nível de resistência e/ou uma

velocidade-alvo diferentes para o segmento seguinte, o nível de resistência e/ou a velocidade-alvo aparecerão no ecrã para o(a) alertar. A resistência dos pedais será, então, alterada.

Enquanto faz exercício, mantenha a velocidade de pedalada próxima da velocidade-alvo do segmento em curso.

IMPORTANTE: a velocidade-alvo destina-se apenas a proporcionar motivação. A sua velocidade de pedalada real pode ser mais lenta do que a velocidade-alvo. Certifique-se de que pedala a uma velocidade confortável para si.

Se o nível de resistência para o segmento em curso for demasiado alto ou demasiado baixo, pode preterir manualmente a definição premindo os botões Quick Resistance (resistência rápida).

IMPORTANTE: quando terminar o segmento em curso da sessão de exercício, os pedais ajustar-se-ão automaticamente ao nível de resistência programado para o segmento seguinte.

A sessão de exercício continuará da mesma forma até terminar o último segmento. Para fazer uma pausa na sessão de exercício em qualquer momento, pare de pedalar. O tempo começará a piscar no ecrã. Para retomar a sessão de exercício, basta recomeçar a pedalar.

Para terminar a sessão de exercício, prima o botão End/Summary (fim/resumo). Surgirá nos ecrãs um resumo da sessão de exercício durante alguns segundos.

4. Siga o seu progresso com os ecrãs.

Consulte o passo 4 na página 15.

5. Meça a frequência cardíaca se desejar.

Consulte o passo 5 na página 16.

6. Ligue a ventoinha se desejar.

Consulte o passo 6 na página 16.

7. Quando acabar de fazer exercício, a consola desligar-se-á automaticamente.

Consulte o passo 7 na página 16.

COMO UTILIZAR A SESSÃO DE EXERCÍCIO DE WATTS

1. Ligue a consola.

Comece a pedalar ou prima qualquer botão da consola para a ligar.

Quando ligar a consola, os ecrãs iluminar-se-ão, soará um som e a consola ficará pronta a ser utilizada.

2. Selecione a sessão de exercício de watts.

Para seleccionar a sessão de exercício de watts, prima repetidamente o botão Performance (desempenho) até chegar à última sessão de exercício do menu. Surgirão nos ecrãs o nome da sessão de exercício de watts e a meta de watts.

3. Introduza uma meta de watts.

Para introduzir uma meta de watts, prima os botões de aumentar e diminuir Quick Resistance (resistência rápida).

4. Comece a pedalar para iniciar a sessão de exercício.

Durante a sessão de exercício, a consola compara regularmente a sua produção de watts com a meta de watts.

Enquanto pedala, mantenha a produção de watts próxima da meta de watts ajustando a cadência de pedalada.

Se a sua produção de watts estiver muito abaixo ou muito acima da meta de watts, a resistência dos pedais aumentará ou diminuirá automaticamente para aproximar a sua produção de watts da meta de watts.

Para alterar a meta de watts em qualquer momento da sessão de exercício, prima os botões de aumentar e diminuir Quick Resistance.

A sessão de exercício continuará da mesma forma indefinidamente. Para pôr a consola em pausa, basta parar de pedalar. Quando a consola estiver em pausa, o tempo ficará intermitente no ecrã. Para continuar a sua sessão de exercício, basta que recomece a pedalar.

5. Siga o seu progresso com os ecrãs.

Consulte o passo 4 na página 15.

6. Meça a frequência cardíaca se desejar.

Consulte o passo 5 na página 16.

7. Ligue a ventoinha se desejar.

Consulte o passo 6 na página 16.

8. Quando acabar de fazer exercício, a consola desligar-se-á automaticamente.

Consulte o passo 7 na página 16.

COMO LIGAR O SEU TÁBLETE À CONSOLA

A consola suporta ligações por BLUETOOTH a tábletes através da aplicação iFit Bluetooth Tablet e a monitores da frequência cardíaca compatíveis. Nota: não são suportadas outras ligações por BLUETOOTH.

1. Descarregue e instale a aplicação iFit Bluetooth Tablet no seu táblete.

No seu táblete iOS® ou Android™, entre na App Store™ ou na loja Google Play™, procure a aplicação gratuita iFit Bluetooth Tablet e instale-a.

Certifique-se de que a opção BLUETOOTH esteja ativada no seu táblete.

Depois, abra a aplicação iFit Bluetooth Tablet e siga as instruções para configurar uma conta iFit e personalizar as definições.

2. Ligue o seu monitor da frequência cardíaca à consola se quiser.

Se ligar o monitor da frequência cardíaca e o táblete à consola, **tem de começar por ligar o monitor da frequência cardíaca e só depois o táblete.** Consulte COMO LIGAR O SEU MONITOR DA FREQUÊNCIA CARDÍACA À CONSOLA à direita.

3. Ligue o seu táblete à consola.

Prima o botão iFit Sync da consola; o número de emparelhamento da consola aparecerá no ecrã. Depois, siga as instruções da aplicação iFit Bluetooth Tablet para ligar o seu táblete à consola.

Quando a ligação for estabelecida, o LED da consola ficará azul.

4. Registe e acompanhe as informações das suas sessões de exercício.

Siga as instruções da aplicação iFit Bluetooth Tablet para registar e acompanhar as informações das suas sessões de exercício.

5. Desligue o seu táblete da consola se quiser.

Para desligar o seu táblete da consola, comece por seleccionar a opção de desligar na aplicação iFit Bluetooth Tablet. Depois, prima o botão iFit Sync da consola até o LED da consola ficar verde.

Nota: todas as ligações por BLUETOOTH entre a consola e outros dispositivos (incluindo quaisquer tábletes, monitores da frequência cardíaca e outros) serão desligadas.

COMO LIGAR O SEU MONITOR DA FREQUÊNCIA CARDÍACA À CONSOLA

A consola é compatível com todos os monitores da frequência cardíaca BLUETOOTH Smart.

Para ligar o seu monitor da frequência cardíaca BLUETOOTH Smart à consola, prima o botão iFit Sync da consola; o número de emparelhamento da consola aparecerá no ecrã. Quando for estabelecida uma ligação, o LED da consola piscará duas vezes com cor vermelha.

Nota: se houver mais de um monitor da frequência cardíaca compatível próximo da consola, esta ligar-se-á ao que tiver o sinal mais forte.

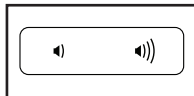
Para desligar o seu monitor da frequência cardíaca da consola, prima o botão iFit Sync da consola até o LED da consola ficar verde.

Nota: todas as ligações por BLUETOOTH entre a consola e outros dispositivos (incluindo quaisquer tábletes, monitores da frequência cardíaca e outros) serão desligadas.

COMO UTILIZAR O SISTEMA DE SOM

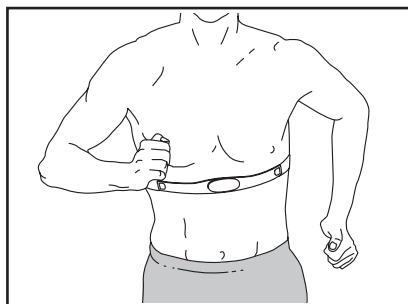
Para reproduzir música ou audiolivros através do sistema de som da consola enquanto se exercita, ligue um cabo de áudio com fichas de 3,5 mm (não incluído) à tomada da consola e a uma tomada do seu leitor de áudio pessoal; **certifique-se de que o cabo de áudio esteja bem ligado. Nota: para adquirir um cabo de áudio, dirija-se a uma loja de eletrónica local.**

Em seguida, prima o botão de reprodução do seu leitor de áudio pessoal. Ajuste o nível do volume com os botões de aumentar e diminuir o volume da consola ou com o controlo de volume do seu leitor de áudio pessoal.



O MONITOR DA FREQUÊNCIA CARDÍACA PARA O PEITO OPCIONAL

Quer o seu objetivo seja queimar gordura ou fortalecer o sistema cardiovascular, a chave para obter os melhores resultados é manter a frequência



cardíaca adequada durante as suas sessões de exercício. O monitor da frequência cardíaca para o peito opcional permite-lhe monitorizar continuamente a frequência cardíaca enquanto se exercita, ajudando-o(a) a atingir os seus objetivos pessoais de aptidão física. **Para adquirir um monitor da frequência cardíaca para o peito, consulte a capa deste manual.**

Nota: a consola é compatível com todos os monitores da frequência cardíaca BLUETOOTH Smart.

COMO ALTERAR AS DEFINIÇÕES DA CONSOLA

1. Selecione o modo de configuração.

Para selecionar o modo de configuração, prima o botão Settings (configuração). Surgirão no ecrã as informações de configuração.

2. Navegue no modo de configuração.

Enquanto estiver selecionado o modo de configuração, o ecrã apresentará vários modos opcionais. Prima repetidamente os botões de aumentar e diminuir junto ao botão Enter para selecionar o ecrã opcional pretendido.

A parte inferior do ecrã apresentará instruções para o ecrã selecionado. **Tenha o cuidado de seguir as instruções apresentadas na parte inferior do ecrã.**

3. Altere a configuração conforme pretendido.

Units (unidades): surgirá no ecrã a unidade de medida selecionada. Para alterar a unidade de medida, prima repetidamente o botão Enter. Para ver a distância em milhas, selecione ENGLISH (inglês). Para ver a distância em quilómetros, selecione METRIC (métrico).

Contrast Level (nível de contraste): surgirá no ecrã o nível de contraste selecionado. Prima os botões de aumentar e diminuir Quick Resistance (resistência rápida) para ajustar o nível de contraste.

Usage Information (informações de utilização): o ecrã apresentará o número total de horas de utilização da bicicleta estática e a distância total (em quilómetros ou milhas) pedalada na mesma.

Demo (demonstração): a consola inclui um modo de demonstração do ecrã, concebido para ser utilizado se a bicicleta estática estiver em exposição numa loja. Prima repetidamente o botão de aumentar Quick Resistance para ativar ou desativar o modo de demonstração.

4. Saia do modo de configuração.

Prima o botão Settings para sair do modo de configuração.

MANUTENÇÃO E RESOLUÇÃO DE PROBLEMAS

MANUTENÇÃO

A manutenção regular é importante para um desempenho ideal e para reduzir o desgaste. Examine e aperte devidamente todas as peças sempre que utilizar a bicicleta estática. Substitua imediatamente quaisquer peças gastas.

Para limpar a bicicleta estática, use um pano umedecido e uma pequena quantidade de detergente suave. **IMPORTANTE: para evitar danificar a consola, mantenha-a afastada de líquidos e não a exponha à luz solar direta.**

RESOLUÇÃO DE PROBLEMAS DA CONSOLA

Se aparecerem linhas no ecrã da consola, consulte **COMO ALTERAR AS DEFINIÇÕES DA CONSOLA** na página 20 e ajuste o nível de contraste do ecrã.

Se a consola não apresentar a sua frequência cardíaca quando utilizar o monitor da frequência cardíaca do punho, consulte o passo 5 na página 16.

Se precisar de um adaptador de corrente sobreselente, ligue para o número de telefone indicado na capa deste manual. IMPORTANTE: para evitar danificar a consola, utilize apenas um adaptador de corrente regulado fornecido pelo fabricante.

COMO AJUSTAR A CORREIA DE TRANSMISSÃO

Se os pedais resvalarem enquanto pedala, mesmo com a resistência ajustada para o nível mais elevado, a correia de transmissão poderá ter de ser ajustada. **Antes de ajustar a correia de transmissão, desligue o adaptador de corrente.**

Consulte o passo de montagem 11 na página 11. Com uma chave-inglesa, rode o Pedal Direito (21) **no sentido anti-horário** e retire-o. Nota: rode o Pedal Direito **no sentido horário** quando voltar a fixá-lo.

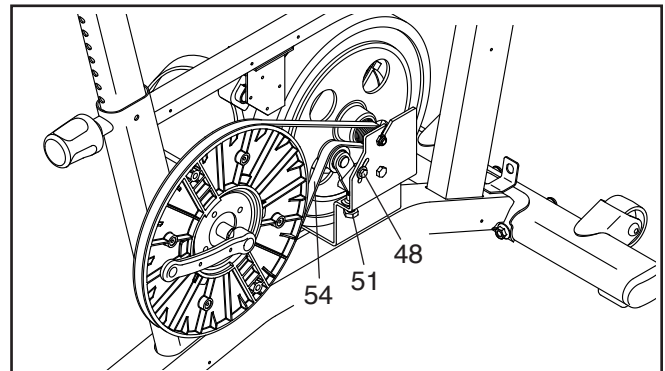
Consulte o passo de montagem 10 na página 10. Retire o Apoio do Assento (6). Depois, desaperte o Botão do Apoio do Assento (27), puxe-o para fora e utilize uma chave inglesa para o retirar.

Consulte o DIAGRAMA EXPANDIDO B na 27. Retire o Parafuso de Cabeça Chata M4 x 16mm (94) da Cobertura Frontal dos Escudos (9). Depois, com uma chave de fendas normal, solte a Cobertura Frontal dos Escudos e afaste-a.

Em seguida, retire os dois Parafusos #8 x 16mm (34) da Cobertura Traseira dos Escudos (7). Depois, utilize uma chave de fendas normal para retirar a Cobertura Traseira dos Escudos.

Em seguida, retire os doze Parafusos #8 x 16mm (34) e os três Parafusos M4 x 22mm (84) dos Escudos Direito e Esquerdo (10, 11). Depois, retire o Escudo Direito.

Veja o desenho abaixo. Desaperte o Parafuso M6 x 20mm (48). Em seguida, aperte o Parafuso M10 x 65mm (51) até a Correia de Transmissão (54) ficar esticada. Depois, reaperte o Parafuso M6 x 20mm.

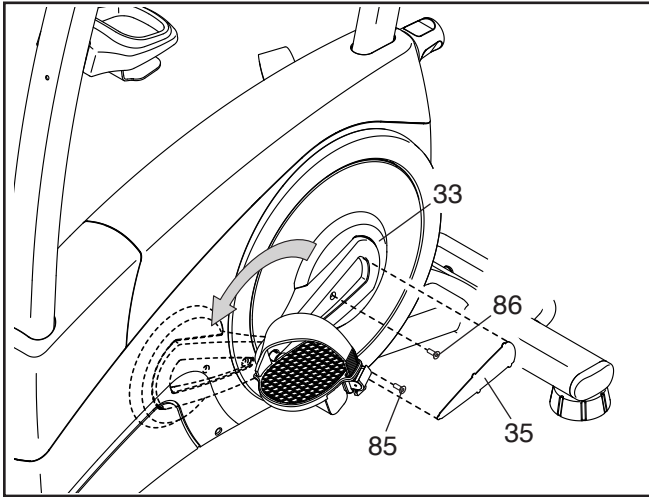


Volte a fixar as peças que retirou e ligue o adaptador de corrente.

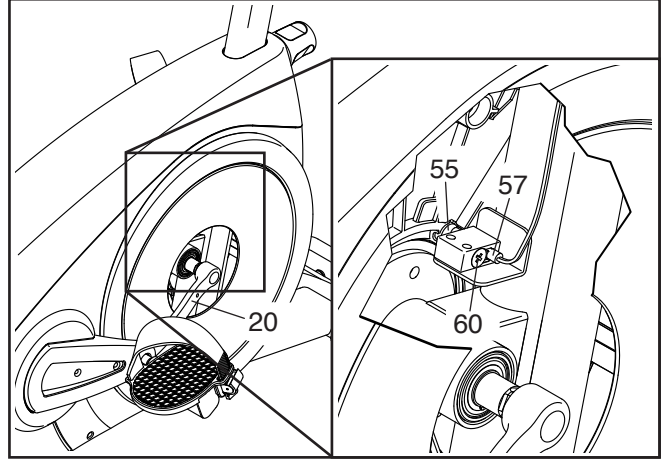
COMO AJUSTAR O INTERRUPTOR DE LÂMINAS

Se a consola não apresentar informações corretas, o interruptor de lâminas deve ser ajustado. **Antes de ajustar o interruptor de lâminas, desligue o adaptador de corrente.**

Com uma chave de fendas normal pequena, desprenda cuidadosamente a Inserção da Cobertura (35) esquerda da Cobertura do Braço do Pedaleiro (33) esquerda. Em seguida, retire o Parafuso M5 x 12mm (85) e o Parafuso M5 x 21mm (86). Depois, afaste a Cobertura do Braço do Pedaleiro esquerda fazendo-a rodar.



Localize o Interruptor de Lâminas (57). Rode o Braço do Pedaleiro Esquerdo (20) até que um Íman (55) fique alinhado com o Interruptor de Lâminas. Depois, desaperte o Parafuso de Cabeça Plana M5 x 16mm (60), aproxime ou afaste ligeiramente o Interruptor de Lâminas do Íman e volte a apertar o Parafuso de Cabeça Plana.



Ligue o adaptador de corrente e rode o Braço do Pedaleiro Esquerdo (20) por um momento. Repita estes procedimentos até a consola apresentar informações corretas.

Quando o interruptor de lâminas ficar corretamente ajustado, volte a fixar as peças que retirou.

DIRETRIZES DE EXERCÍCIO

AVISO: consulte o seu médico antes de iniciar este ou qualquer outro exercício. Isto é especialmente importante para pessoas com mais de 35 anos ou com problemas de saúde prévios.

O sensor de pulsações não é um dispositivo médico. Há diversos factores que podem afectar a precisão das leituras dos batimentos cardíacos. O sensor de pulsações é meramente um auxiliar do exercício para determinar a tendência geral dos batimentos cardíacos.

Estas directivas irão ajudá-lo a planear o programa de exercícios. Para obter informações detalhadas sobre os exercícios, adquira um livro com boa reputação ou consulte o médico. Lembre-se de que uma nutrição e descanso adequados são essenciais para obter bons resultados.

INTENSIDADE DO EXERCÍCIO

Quer o seu objectivo seja queimar gorduras ou fortalecer o sistema cardiovascular, a intensidade adequada dos exercícios é a chave para obter resultados. Pode utilizar os batimentos cardíacos como guia para encontrar o nível de intensidade adequado. A tabela abaixo apresenta os batimentos cardíacos recomendados para queimar gorduras e para o exercício aeróbico.

165	155	145	140	130	125	115	♥
145	138	130	125	118	110	103	♥
125	120	115	110	105	95	90	♥
20	30	40	50	60	70	80	

Para encontrar o nível de intensidade adequado, localize a sua idade na parte de baixo da tabela (as idades estão arredondadas para os dez anos mais próximos). Os três números indicados acima da idade definem a “zona de exercício.” O número mais baixo representa os batimentos cardíacos para queimar gorduras, o número do meio representa os batimentos cardíacos para queimar gorduras ao máximo e o número mais elevado representa os batimentos cardíacos para o exercício aeróbico.

Queimar Gorduras—Para queimar gorduras eficazmente, deve exercitar-se com um nível de intensidade baixo durante algum tempo. Durante os primeiros minutos de exercício o corpo utiliza calorias de hidratos de carbono como energia. Só depois dos primeiros minutos de exercício é que o corpo começa a utilizar as calorias de gordura armazenadas como energia. Se o objectivo for queimar gordura, ajuste a intensidade do exercício até os batimentos cardíacos estarem próximos do número mais baixo da sua zona de exercício. Para queimar gorduras ao máximo, faça o exercício com os batimentos cardíacos perto do número do meio na zona de exercício.

Exercício Aeróbico—Se o objectivo for fortalecer o sistema cardiovascular, deverá fazer exercícios aeróbicos, ou seja, actividades que requeiram uma grande quantidade de oxigénio durante períodos prolongados de tempo. Para exercícios aeróbicos, ajuste a intensidade do exercício até os batimentos cardíacos estarem próximos do número mais alto da sua zona de exercício.

DIRECTIVAS DE EXERCÍCIO

Aquecimento—Comece com 5 a 10 minutos de exercícios leves e de alongamento. O aquecimento aumenta a temperatura corporal, batimentos cardíacos e circulação, preparando-o para o exercício.

Exercício da Zona—Faça 20 a 30 de exercício com os batimentos cardíacos dentro da sua zona de exercício. (Durante as primeiras semanas do programa de exercício, não mantenha os batimentos cardíacos dentro da zona de exercício durante mais de 20 minutos.) Respire normal e profundamente durante o exercício; não sustenha a respiração.

Arrefecimento—Termine com 5 a 10 minutos de alongamentos. Os alongamentos aumentam a flexibilidade dos músculos e ajudam-no a evitar os problemas pós-exercício.

FREQUÊNCIA DE EXERCÍCIO

Para manter ou melhorar a sua condição física, faça três exercícios por semana, com um intervalo mínimo de um dia entre exercícios. Após alguns meses de exercícios regulares, pode chegar aos cinco exercícios por semana, se pretender. Lembre-se de que a chave para atingir o sucesso é fazer do exercício uma parte regular e agradável do quotidiano.

SUGESTÕES DE ALONGAMENTOS

À direita apresentamos a forma correcta de executar diversos alongamentos básicos. Movimente-se lentamente à medida que alonga; não faça movimentos bruscos.

1. Alongamento a Tocar nos Dedos dos Pés

Em pé, com os joelhos ligeiramente flectidos, incline-se lentamente para a frente a partir das ancas. Descontraia as costas e ombros à medida que tenta atingir os dedos do pé o mais possível. Conte até 15 e descontraia. Repita 3 vezes. Alonga os tendões do jarrete, parte de trás dos joelhos e costas.

2. Alongamento dos Tendões do Jarrete

Sente-se com uma perna estendida. Encoste a planta do outro pé à parte interna da coxa da perna estendida. Tente atingir os dedos do pé o mais possível. Conte até 15 e descontraia. Repita 3 vezes para cada perna. Alonga os tendões do jarrete, a parte de baixo das costas e as virilhas.

3. Alongamento da Canela/Tendão de Aquiles

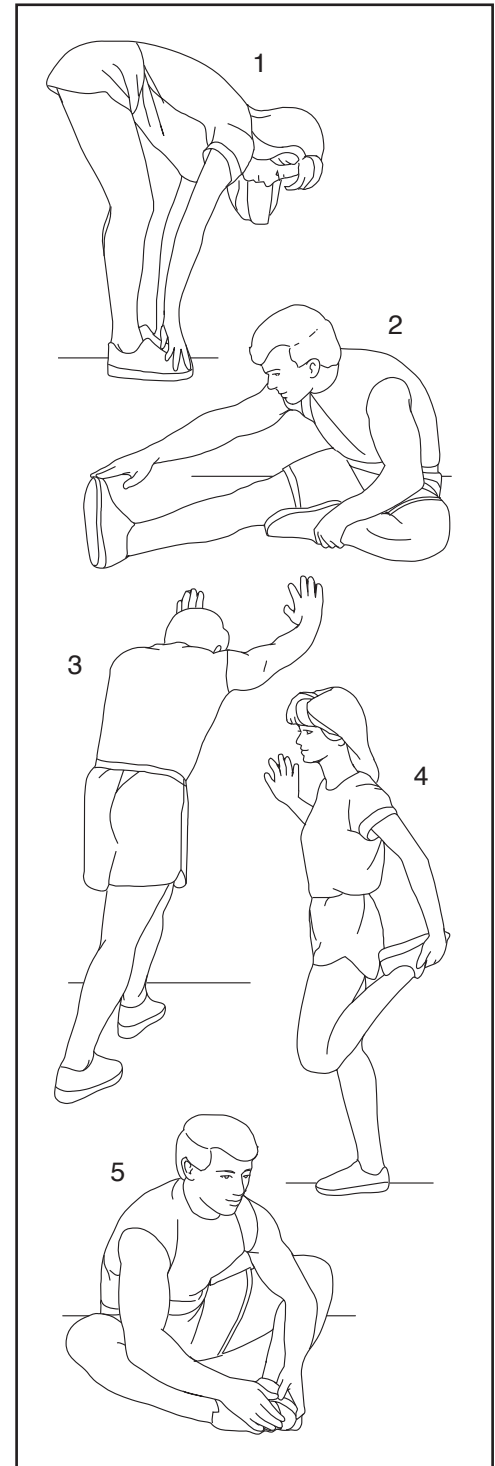
Com uma perna em frente da outra, incline-se para a frente e coloque as mãos contra uma parede. Mantenha a perna de trás direita e o pé bem apoiado no chão. Dobre a perna da frente, incline-se para a frente e mova as ancas em direcção à parede. Conte até 15 e descontraia. Repita 3 vezes para cada perna. Para alongar ainda mais os tendões de Aquiles, dobre também a perna de trás. Alonga as canelas, tendões de Aquiles e tornozelos.

4. Alongamento dos Quadríceps

Com uma mão apoiada numa parede por motivos de equilíbrio, agarre pelas costas um pé com a outra mão. Encoste o calcanhar o mais possível às nádegas. Conte até 15 e descontraia. Repita 3 vezes para cada perna. Alonga os quadríceps e os músculos das ancas.

5. Alongamento da Parte Interna da Coxa

Sente-se com as plantas dos pés encostadas uma à outra e os joelhos para fora. Empurre os pés o mais possível em direcção às virilhas. Conte até 15 e descontraia. Repita 3 vezes. Alonga os quadríceps e os músculos das ancas.



LISTA DE PEÇAS

Modelo N.º NTEVEX75017.1 R1217A

N.º	Qt.	Descrição	N.º	Qt.	Descrição
1	1	Estrutura	50	1	Pino M8 x 76mm
2	1	Estabilizador Frontal	51	1	Parafuso M10 x 65mm
3	1	Estabilizador Traseiro	52	4	Parafuso #10 x 12mm
4	1	Barra Vertical	53	4	Parafuso M10 x 98mm
5	1	Manípulo	54	1	Correia de Transmissão
6	1	Apoio do Assento	55	2	Íman
7	1	Cobertura Traseira dos Escudos	56	1	Grampo
8	1	Tabuleiro de Acessórios	57	1	Interruptor de Lâminas/Fio do
9	1	Cobertura Frontal dos Escudos			Interruptor de Lâminas
10	1	Escudo Direito	58	1	Fio Inferior
11	1	Escudo Esquerdo	59	2	Pé do Estabilizador
12	1	Cobertura Axial Frontal	60	1	Parafuso de Cabeça Plana
13	1	Consola			M5 x 16mm
14	2	Aro do Escudo	61	2	Fio de Pulsações
15	1	Cobertura Axial Traseira	62	2	Parafuso de Flange M8
16	1	Descanso do Braço Direito	63	6	Parafuso M8 x 16mm
17	2	Roda	64	2	Anilha M8
18	2	Pino M10 x 62mm	65	4	Parafuso M8 x 20mm
19	1	Braço do Pedaleiro Direito	66	2	Contraporca M10
20	1	Braço do Pedaleiro Esquerdo	67	1	Adaptador de Corrente
21	1	Pedal Direito/Alça	68	2	Parafuso M4 x 19mm
22	1	Pedal Esquerdo/Alça	69	2	Porca do Clipe
23	1	Assento	70	2	Pino M8 x 50mm
24	1	Calha do Assento	71	1	Suporte Axial
25	1	Anel de Retenção Pequeno	72	7	Parafuso M4 x 16mm
26	1	Botão do Assento	73	1	Punho de Pulsações Esquerdo
27	1	Botão do Apoio do Assento	74	1	Eixo de Rotação
28	1	Manga do Apoio do Assento	75	1	Bloco Pequeno
29	1	Tomada/Fio	76	1	Bloco Grande
30	1	Suporte do Assento	77	1	Botão da Consola
31	1	Descanso do Braço Esquerdo	78	1	Apoio Axial
32	4	Tampa do Estabilizador	79	2	Casquilho Grande
33	2	Cobertura do Braço do Pedaleiro	80	2	Casquilho Pequeno
34	16	Parafuso #8 x 16mm	81	4	Parafuso de Espera M8 x 15mm
35	2	Inserção da Cobertura	82	1	Anilha M6
36	2	Pé Nivelador	83	4	Parafuso M4 x 32mm
37	1	Punho de Pulsações Direito	84	9	Parafuso M4 x 22mm
38	1	Roldana	85	2	Parafuso M5 x 12mm
39	1	Pedaleiro	86	2	Parafuso M5 x 21mm
40	2	Rolamento do Pedaleiro	87	1	Fio Superior
41	2	Anel de Retenção Grande	88	1	Passa-Fios
42	1	Mecanismo de Resistência	89	1	Parafuso M6 x 50mm
43	5	Porca de Travamento M8	90	2	Parafuso M5 x 16mm
44	10	Parafuso M8 x 12mm	91	1	Anilha Fendida M8
45	1	Tensor	92	3	Anilha Pequena M8
46	4	Anilha Fendida Preta M8	93	1	Parafuso M6 x 16mm
47	1	Motor de Resistência	94	1	Parafuso de Cabeça Chata M4 x
48	1	Parafuso M6 x 20mm			16mm
49	5	Porca do Botão	*	–	Manual do Utilizador

Nota: as especificações estão sujeitas a alteração sem aviso prévio. Consulte a capa posterior deste manual para informações sobre a encomenda de peças de substituição. *Estas peças não se encontram ilustradas.

DIAGRAMA EXPANDIDO A

Modelo N.º NTEVEX75017.1 R1217A

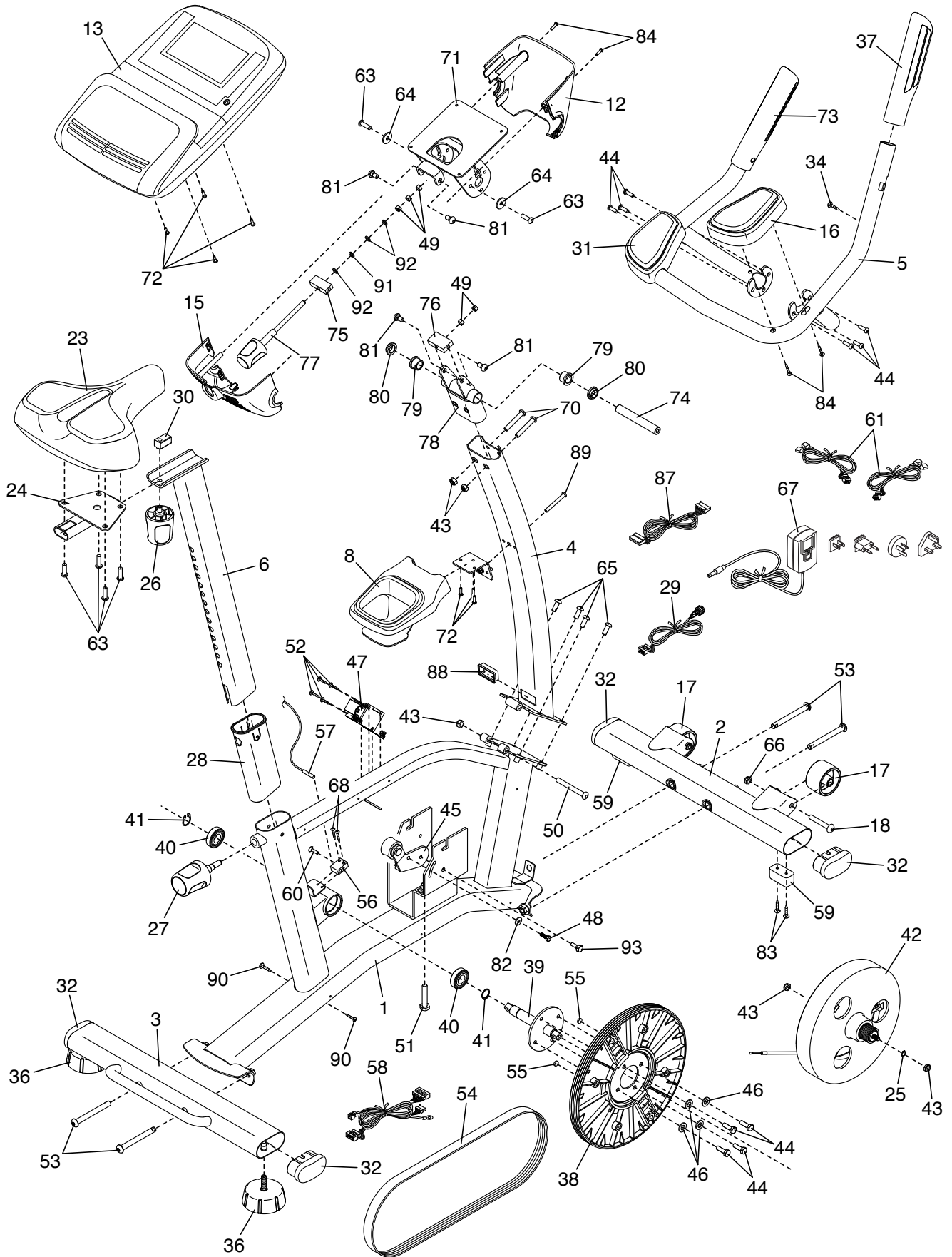
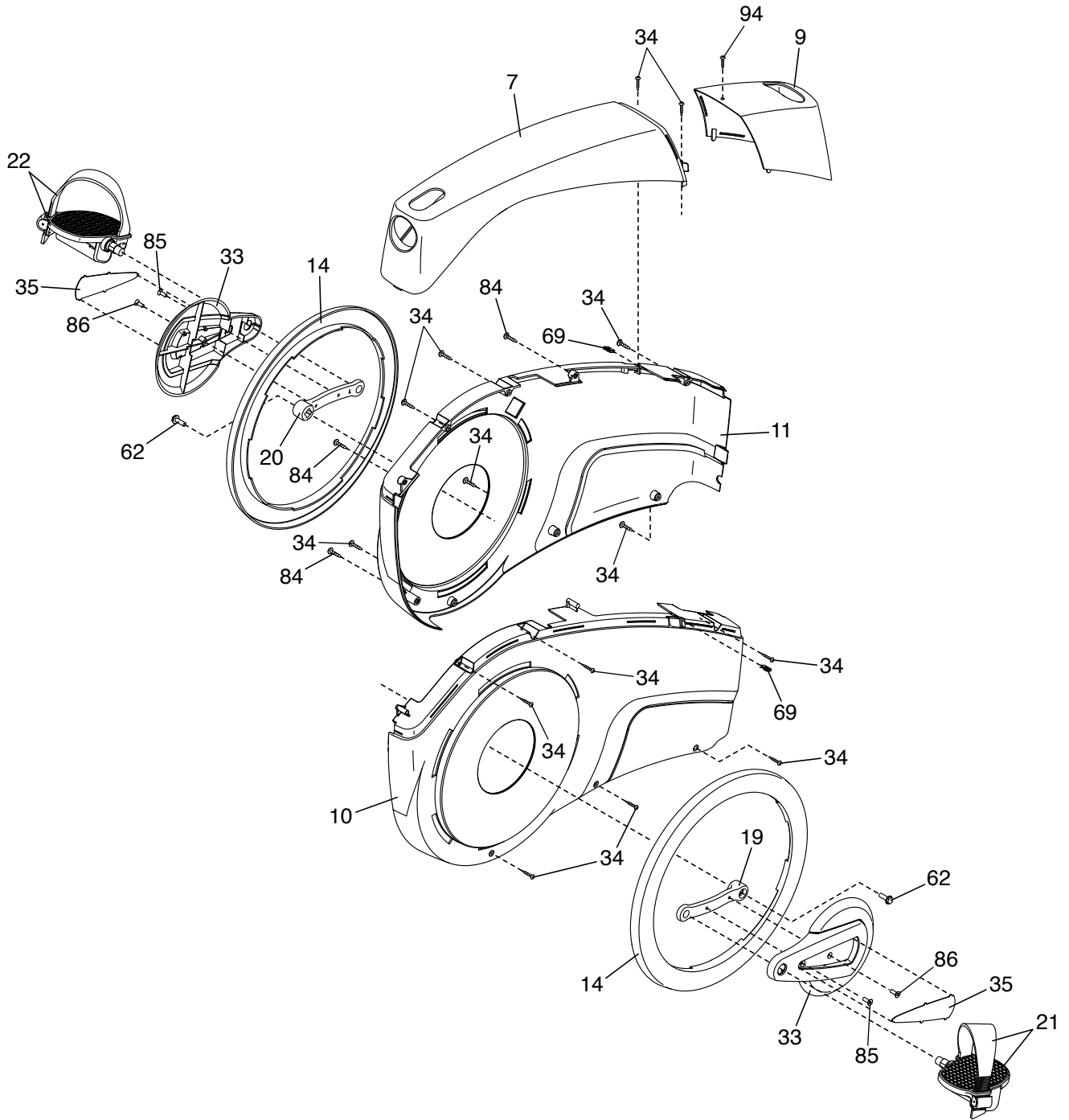


DIAGRAMA EXPANDIDO B

Modelo N.º NTEVEX75017.1 R1217A



ENCOMENDAR PEÇAS DE SUBSTITUIÇÃO

Para encomendar peças de substituição, consulte a capa deste manual. Para nos ajudar a prestar-lhe assistência, esteja preparado para nos fornecer as seguintes informações quando nos contactar:

- o número de modelo e o número de série do produto (consulte a capa deste manual)
- o nome do produto (consulte a capa deste manual)
- o número de código e a descrição da(s) peça(s) de substituição (consulte a LISTA DE PEÇAS e o DIAGRAMA EXPANDIDO, na parte final deste manual)

INFORMAÇÕES SOBRE RECICLAGEM

Este produto electrónico não deve ser depositado numa lixeira municipal. Para preservar o ambiente, este produto deve ser reciclado após o fim da sua vida útil, tal como exigido por lei.

Utilize as instalações de reciclagem que estejam autorizadas a recolher este tipo de resíduos na sua área. Ao fazê-lo, estará a ajudar a preservar os recursos naturais e a melhorar os padrões europeus de protecção ambiental. Se precisar de mais informações sobre métodos seguros e correctos de eliminação de resíduos, contacte o departamento municipal adequado ou o estabelecimento onde adquiriu este produto.

