

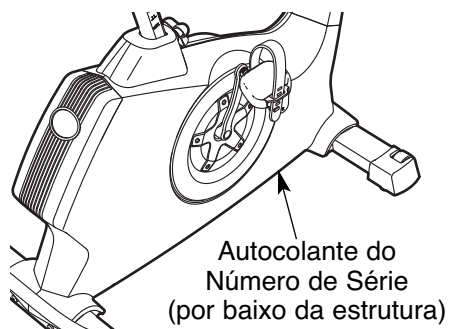
# NordicTrack®

# C5<sub>ZL</sub>

Modelo nº NTEVEX75909.1

Nº. de Série \_\_\_\_\_

Escreva o número de série no espaço acima para consulta futura.



## DÚVIDAS?

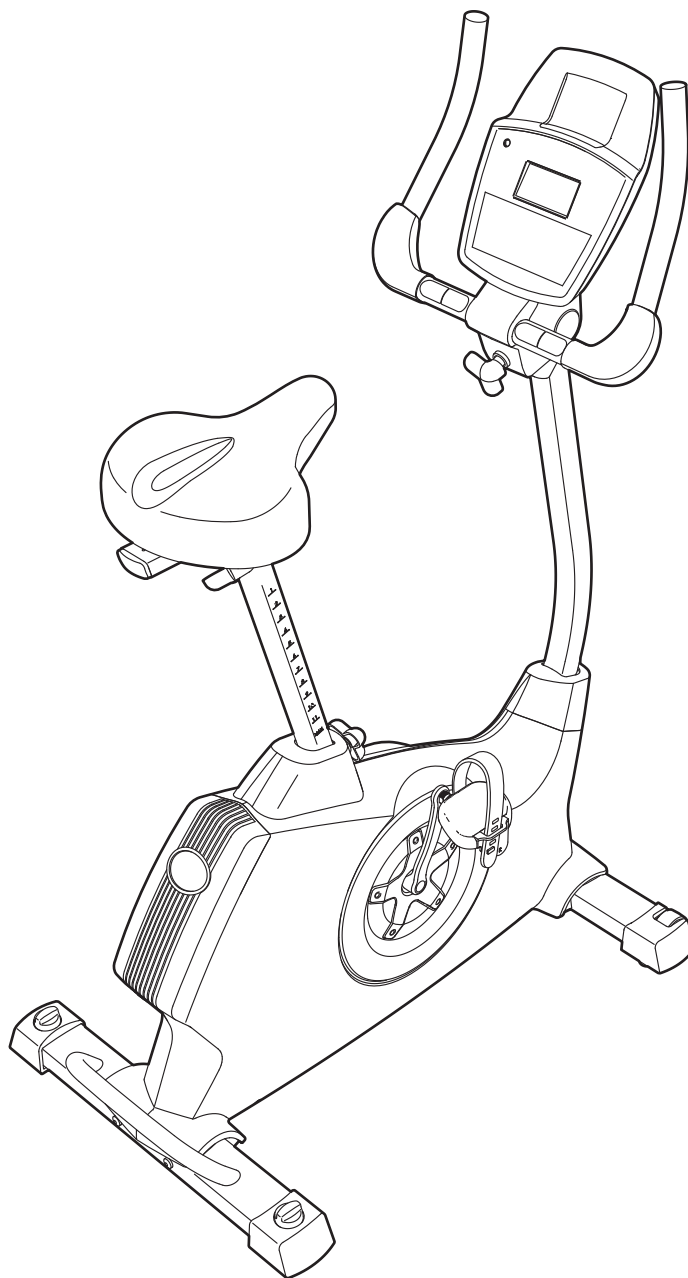
Se tiver dúvidas, se faltarem algumas peças ou se alguma peça estiver danificada, contacte o estabelecimento onde adquiriu este produto.

website: [www.iconsupport.eu](http://www.iconsupport.eu)

## ⚠ CUIDADO

Leia todas as precauções e instruções neste manual antes de utilizar este equipamento. Guarde este manual para referência futura.

## MANUAL DO UTILIZADOR



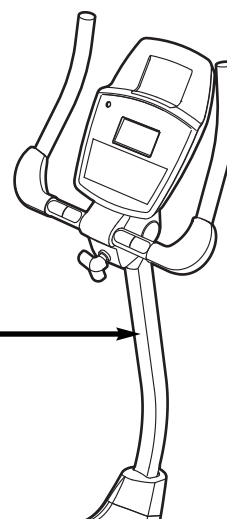
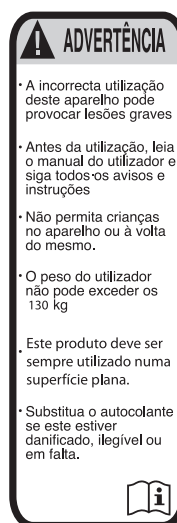
[www.iconeurope.com](http://www.iconeurope.com)

# ÍNDICE

LOCALIZAÇÃO DO AUTOCOLANTE DE AVISO .....	.2
PRECAUÇÕES IMPORTANTES .....	.3
ANTES DE COMEÇAR .....	.4
TABELA DE IDENTIFICAÇÃO DE PEÇAS .....	.5
MONTAGEM .....	.6
COMO UTILIZAR A BICICLETA ESTÁTICA .....	.12
MANUTENÇÃO E RESOLUÇÃO DE PROBLEMAS .....	.22
DIRECTIVAS DE EXERCÍCIO .....	.24
LISTA DE PEÇAS .....	.25
DIAGRAMA AMPLIADO .....	.27
ENCOMENDAR PEÇAS DE SUBSTITUIÇÃO .....	.Contracapa

## LOCALIZAÇÃO DO AUTOCOLANTE DE AVISO

O autocolante de aviso apresentado aqui é incluído com este produto. Aplique o autocolante de aviso sobre o aviso em inglês na localização indicado. Esta ilustração indica a localização do autocolante de aviso. **Se o autocolante faltar ou estiver ilegível, veja a capa deste manual e peça um autocolante de substituição gratuito. Aplique o autocolante na localização apresentada.** Nota: O autocolante pode não ser apresentado no tamanho efectivo.



# PRECAUÇÕES IMPORTANTES

**⚠ AVISO:** Para reduzir o risco de lesões graves, leia todas as precauções e instruções importantes deste manual e todos os avisos da bicicleta estática antes de o utilizar. A ICON não assume qualquer responsabilidade por ferimentos pessoais ou danos à propriedade provocados por este produto ou pela utilização do mesmo.

1. Consulte o seu médico antes de iniciar qualquer exercício. Isto é especialmente importante para pessoas com mais de 35 anos ou com problemas de saúde prévios.
2. Utilize a bicicleta estática apenas da forma descrita neste manual.
3. É responsabilidade do proprietário garantir que todos os utilizadores da bicicleta estática sejam adequadamente informados acerca de todas as precauções.
4. A bicicleta estática destina-se apenas a uma utilização doméstica. Não utilize a bicicleta estática num ambiente comercial, de aluguer ou institucional.
5. Mantenha a bicicleta estática dentro de casa, afastada de humidades e poeiras. Não coloque a bicicleta estática numa garagem ou num pátio coberto, nem perto de água.
6. Coloque a bicicleta estática numa superfície nivelada, com pelo menos 0,6 m de espaço a toda a volta. Para proteger o chão ou a alcatifa de danos, coloque um tapete por baixo da bicicleta estática.
7. Examine e aperte devidamente todas as peças com frequência. Substitua imediatamente quaisquer peças gastas.
8. Mantenha sempre as crianças menores de 12 anos e os animais de estimação afastados da bicicleta estática.
9. Utilize roupa adequada durante o exercício; não utilize roupa larga que possa ficar presa na bicicleta estática. Utilize sempre calçado atlético para proteger os pés.
10. A bicicleta estática não deve ser utilizada por pessoas com mais de 130 kg.
11. O monitor da frequência cardíaca não é um dispositivo médico. Vários factores, incluindo os movimentos do utilizador, podem afectar a exactidão das leituras do ritmo cardíaco. O monitor da frequência cardíaca destina-se apenas a auxiliá-lo a determinar as tendências gerais da sua frequência cardíaca.
12. Mantenha sempre as costas direitas enquanto utiliza a bicicleta estática; não arqueie as costas.
13. O excesso de exercício pode provocar ferimentos graves ou a morte. Se sentir tonturas ou dores ao fazer exercício, pare imediatamente e deixe-se arrefecer.

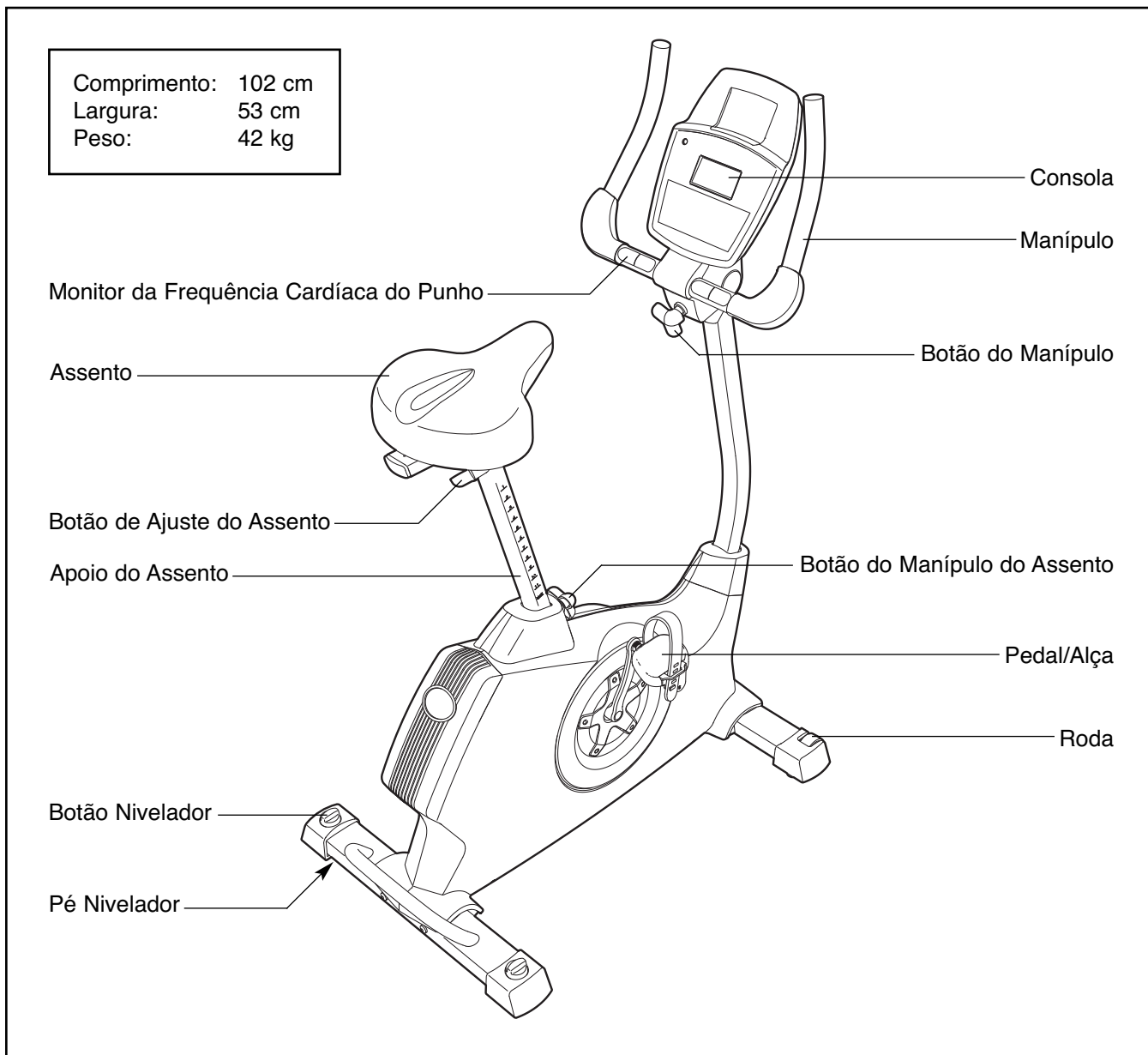
# ANTES DE COMEÇAR

Obrigado por seleccionar a revolucionária bicicleta estática NORDICTRACK® C5 ZL. Andar de bicicleta é um exercício eficaz para aumentar a forma cardiovascular, ganhar resistência e tonificar o corpo. A bicicleta estática C5 ZL oferece uma selecção impressionante de funcionalidades concebidas para tornar os seus exercícios em casa mais eficazes e divertidos.

**É do seu interesse ler cuidadosamente este manual antes de utilizar a bicicleta estática. Se tiver**

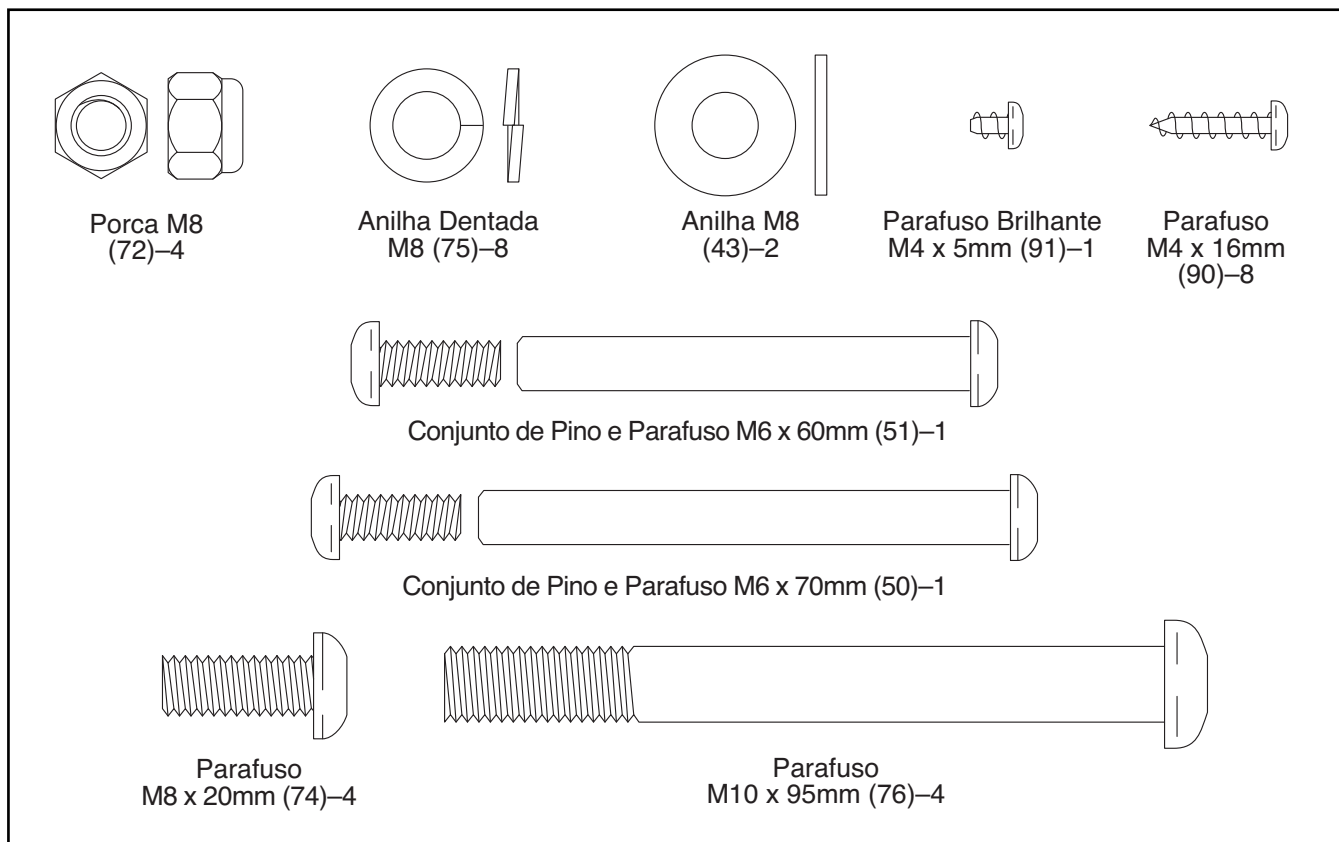
dúvidas após a leitura do manual, consulte a capa frontal do mesmo. Para nos ajudar a prestar-lhe assistência, anote o número de modelo e o número de série do produto antes de nos contactar. O número do modelo e a localização do autocolante com o número de série estão indicados na capa frontal deste manual.

Antes de prosseguir com a leitura, familiarize-se com as peças referenciadas no desenho abaixo.



# TABELA DE IDENTIFICAÇÃO DE PEÇAS


Utilize as ilustrações abaixo para identificar as peças pequenas para a montagem. O número entre parêntesis em baixo de a cada peça é o número da peça, da LISTA DE PEÇAS perto do fim deste manual. O número a seguir aos parêntesis é a quantidade necessária para a montagem. **Nota: Se uma peça não se encontrar no kit de equipamento, verifique se foi previamente montada. Para evitar danificar peças, não utilize ferramentas eléctricas na montagem.**




# MONTAGEM

- A montagem requer duas pessoas.
- Coloque todas as peças da bicicleta estática numa área desimpedida e retire os materiais de embalagem. Não elimine os materiais de embalagem até concluir a montagem.
- Para ajudar a identificar as peças pequenas, consulte a página 5.

- Para além das ferramentas incluídas, a montagem requer as seguintes ferramentas:

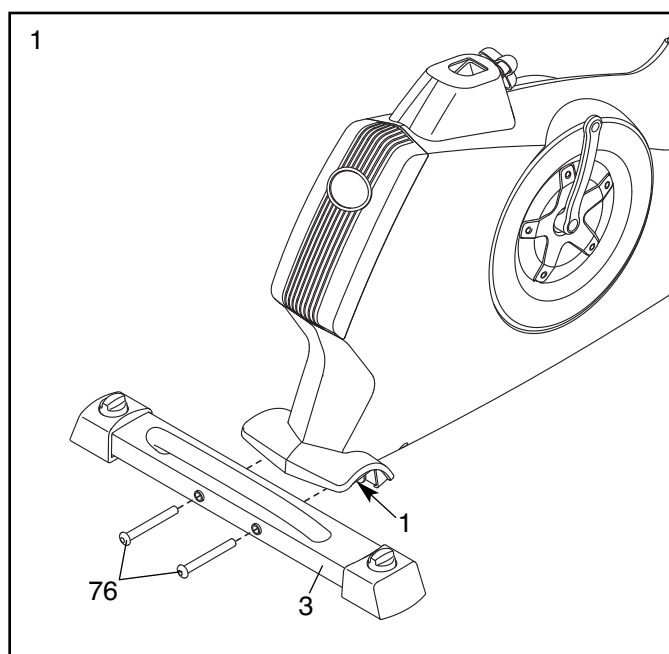
uma chave inglesa ajustável 

uma chave Phillips 

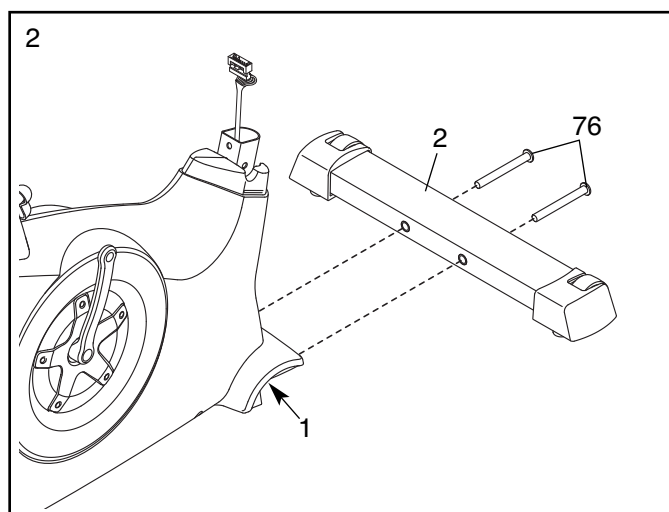
um maço de borracha 

A montagem poderá ser mais prática se tiver seu próprio jogo de chaves. Para evitar danificar peças, não utilize ferramentas eléctricas.

1. Fixe o Estabilizador Traseiro (3) à Estrutura (1) com dois Parafusos M10 x 95mm (76).



2. Fixe o Estabilizador Frontal (2) à Estrutura (1) com dois Parafusos M10 x 95mm (76).

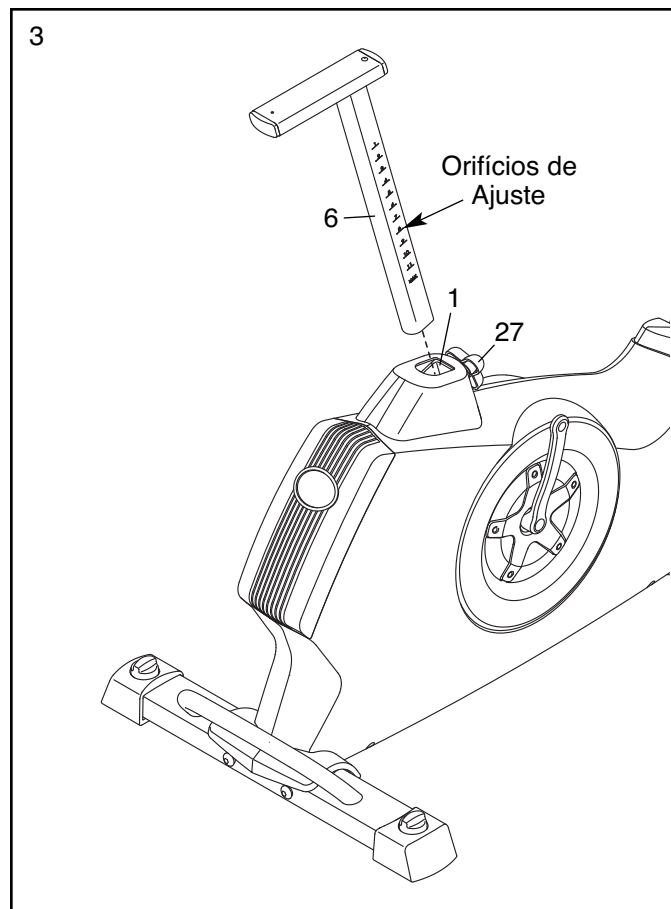


3. Solte o Botão de Ajuste (27) na Estrutura (1) rodando-o algumas vezes.

Oriente o Apoio do Assento (6) conforme a ilustração. Em seguida, puxe o Botão de Ajuste (27) para fora e insira o Apoio do Assento na Estrutura (1).

Faça deslizar o Apoio do Assento (6) para cima ou para baixo até à posição pretendida e solte o Botão de Ajuste (27).

**Mova o Apoio do Assento (6) ligeiramente para cima ou para baixo para se certificar de que o Botão de Ajuste (27) está inserido num dos orifícios de ajuste no Apoio do Assento.** Em seguida, aperte o Botão de Ajuste.

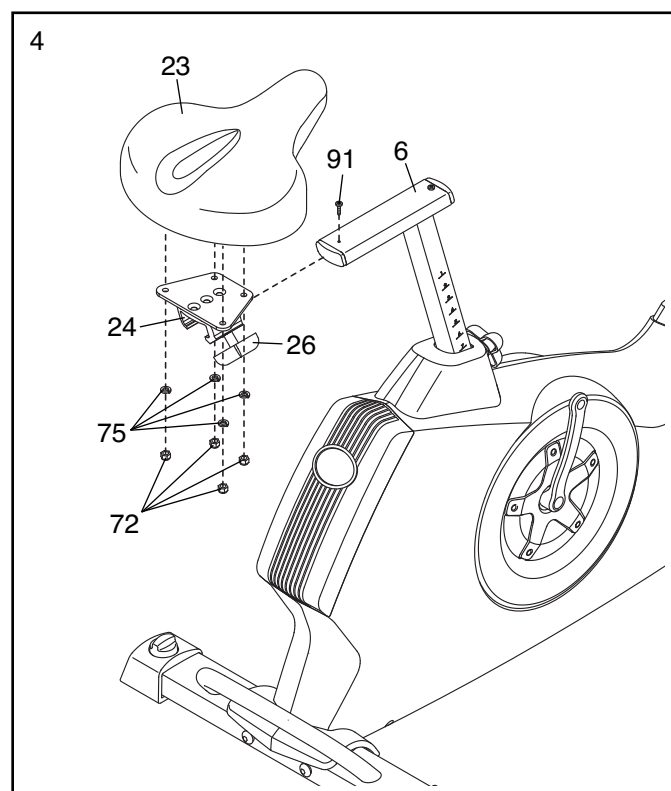


4. Oriente o Assento (23) e a Calha do Assento (24) conforme indicado.

Fixe o Assento (23) à Calha do Assento (24) com quatro Porcas M8 (72) e quatro Anilhas Dentadas M8 (75).

Faça deslizar a Calha do Assento (24) para o Apoio do Assento (6). Em seguida, faça deslizar a Calha do Assento o mais possível e aperte o Botão de Ajuste do Assento (26).

Fixe um Parafuso Brilhante M4 x 5mm (91) à parte traseira do Apoio do Assento (6).



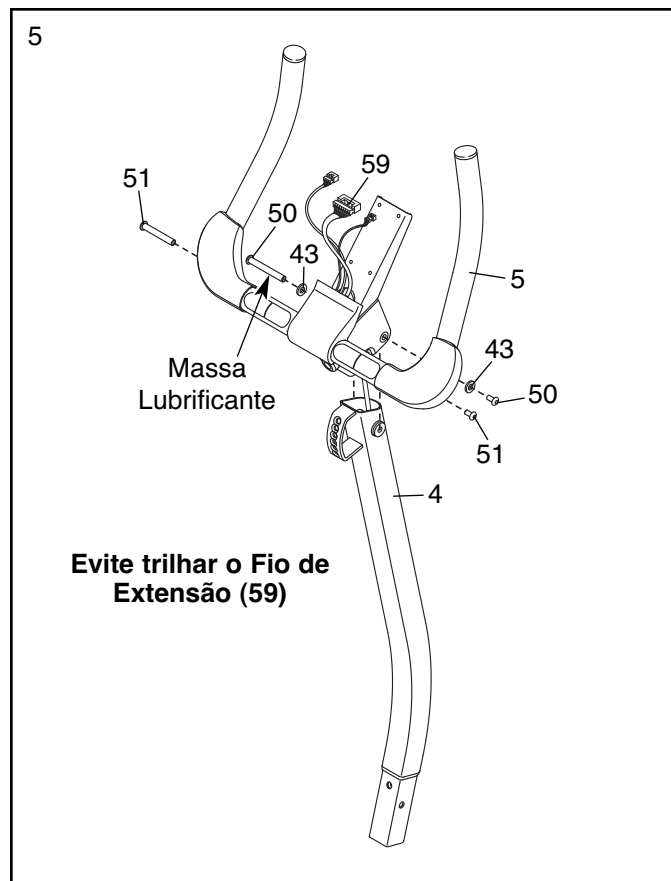
5. Aplique alguma da massa lubrificante incluída à Conjunto de Pino e Parafuso M6 x 70mm (50).

Oriente o Manípulo (5) e a Barra Vertical (4) conforme indicado.

Enquanto uma segunda pessoa segura no Manípulo (5) junto à Barra Vertical (4), insira o Fio de Extensão (59) para cima através do Manípulo.

**Conselho: Evite trilhar o Fio de Extensão (59).** Fixe o Manípulo (5) à Barra Vertical (4) com o Conjunto de Pino e Parafuso M6 x 70mm (50) e duas Anilhas M8 (43).

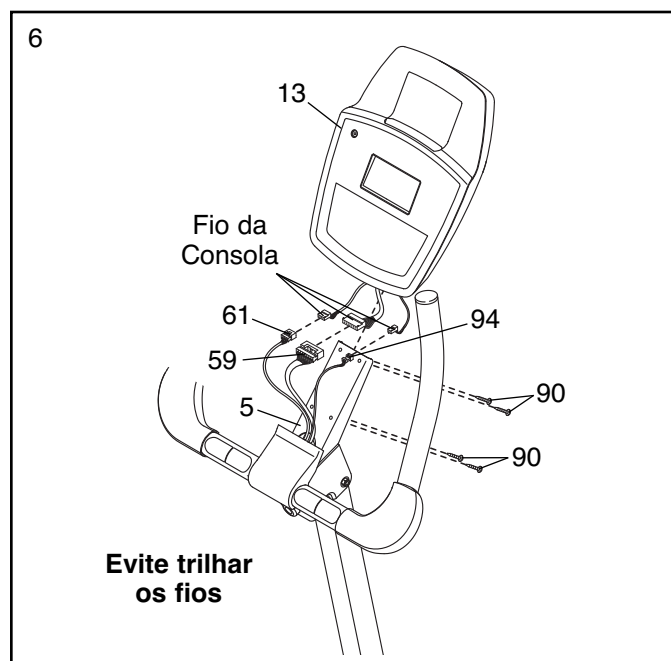
Em seguida, fixe o Conjunto de Pino e Parafuso M6 x 60mm (51) através do suporte inferior do Manípulo (5).



6. Enquanto outra pessoa segura a Consola (13) junto ao Manípulo (5), ligue os fios da consola ao Fio de Extensão (59), Fio de Pulsações (61) e Fio de Pulsações para o Peito (94).

Introduza a extensão excessiva de fio para baixo no Manípulo (5) ou para cima na Consola (13).

**Conselho: Evite trilhar os fios.** Fixe a Consola (13) ao Manípulo (5) com quatro Parafusos M4 x 16mm (90).



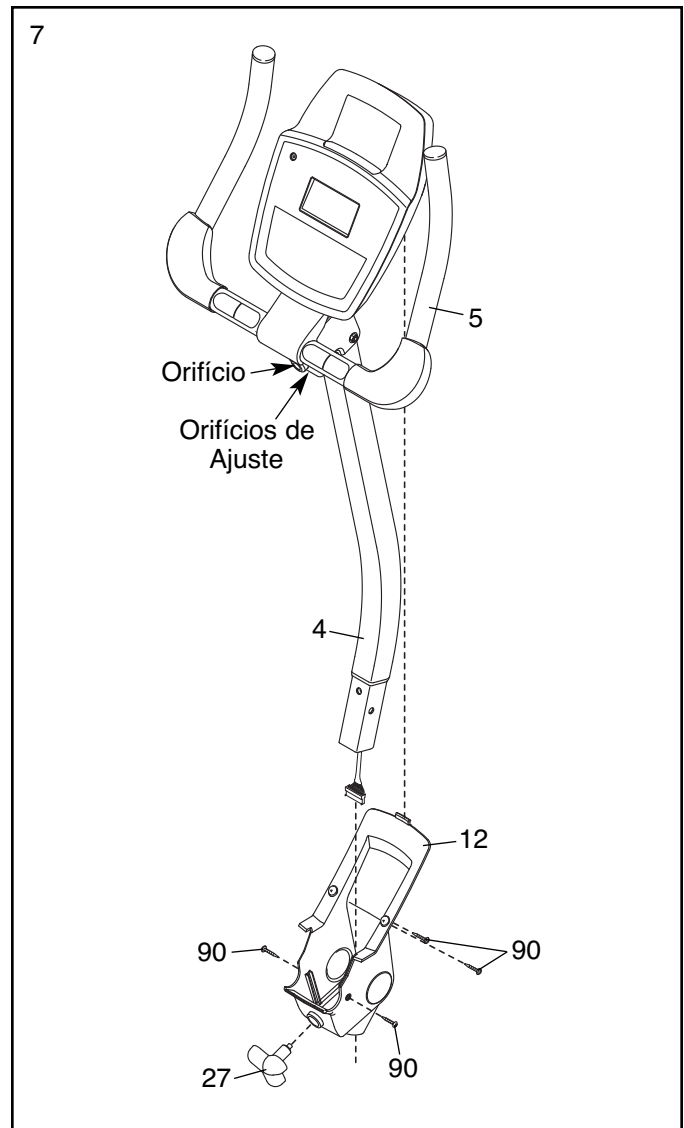
7. Oriente o conjunto da Barra Vertical (4) e a Cobertura de Rotação (12) conforme indicado.

Faça deslizar a Cobertura de Rotação (12) para cima no Manípulo (5). **Conselho: Dobre e curve ligeiramente a Cobertura de Rotação para a fazer deslizar sobre o Manípulo.**

Fixe a Cobertura de Rotação (12) ao Manípulo (5) com quatro Parafusos M4 x 16mm (90).

Rode o Manípulo (5) até o orifício no Manípulo estar alinhado com um orifício de ajuste na Barra Vertical (4).

Aperte um Botão de Ajuste (27) no Manípulo (5) e um orifício de ajuste na Barra Vertical (4). **Certifique-se de que o Botão de Ajuste está inserido num dos orifícios de ajuste.**



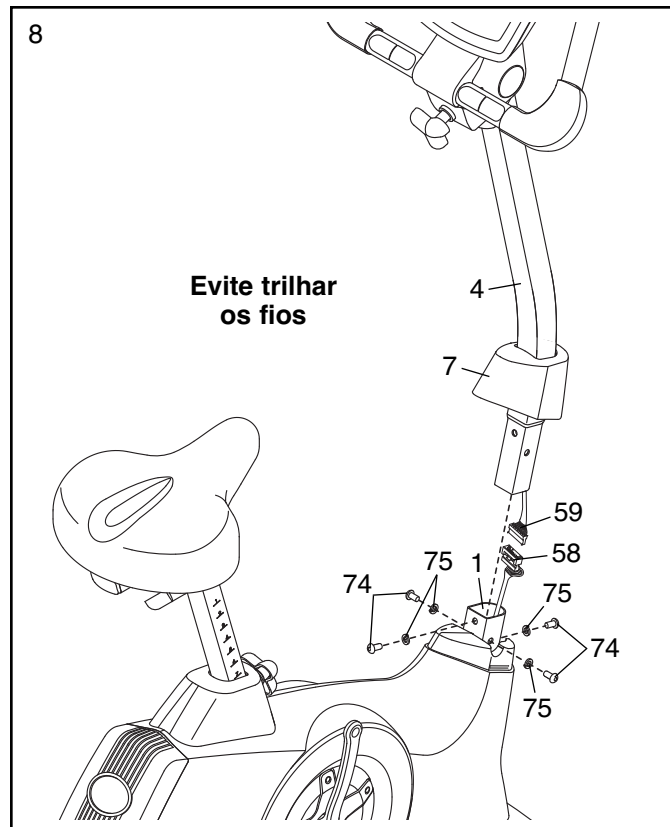
8. Faça deslizar a Cobertura de Protecção Frontal (7) para cima na Barra Vertical (4).

Enquanto outra pessoa segura a Barra Vertical (4) junto à Estrutura (1), ligue o Fio de Extensão (59) à Cablagem (58).

Introduza a Barra Vertical (4) na Estrutura (1).

**Conselho: Evite trilhar os fios.** Fixe a Barra Vertical (4) com quatro Parafusos M8 x 20mm (74) e quatro Anilhas Dentadas M8 (75).

Faça deslizar a Cobertura de Protecção Frontal (7) para baixo na Estrutura (1) e exerça pressão para encaixar no devido lugar.



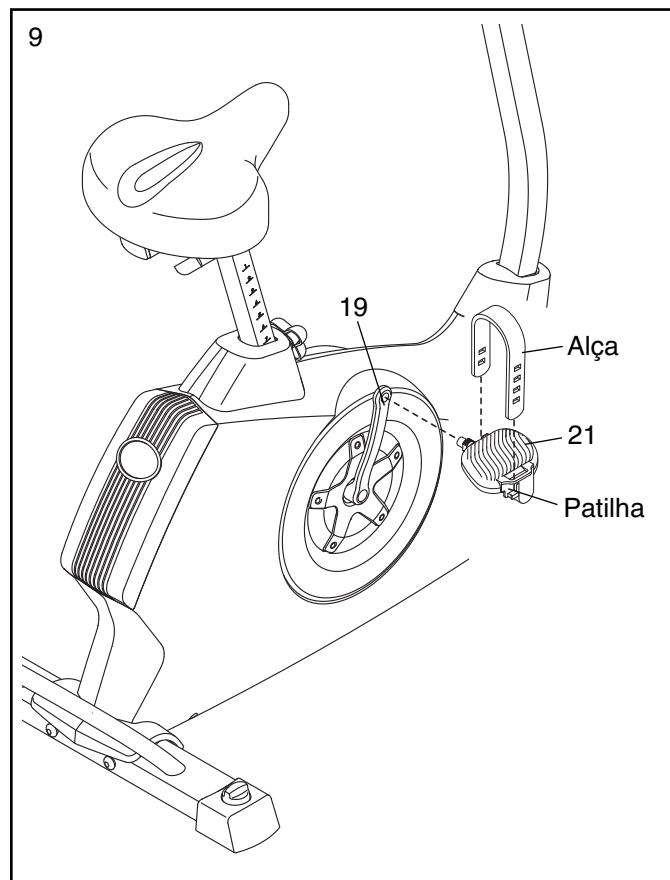
9. Identifique o Pedal Direito (21), que está marcado com um "R" (L ou Left indica esquerdo; R ou Right indica direita).

Com uma chave inglesa, **aperte firmemente** o Pedal Direito (21) *no sentido dos ponteiros do relógio* na Haste do Pedaleiro Direito (19).

Aperte o Pedal Esquerdo (não mostrado), *no sentido contrário ao dos ponteiros do relógio*, na Haste do Pedaleiro Esquerdo (não mostrado).

**IMPORTANTE: Aperte ambos os pedais tão firmemente quanto possível. Depois de usar a bicicleta estática durante uma semana, volte a apertar os pedais. Para um melhor desempenho, mantenha os pedais bem apertados.**

Ajuste a alça do Pedal Direito (21) para a posição pretendida e prima as extremidades das alças contra as patilhas do Pedal Direito. **Ajuste as alças do Pedal Esquerdo (não mostrado) da mesma forma.**

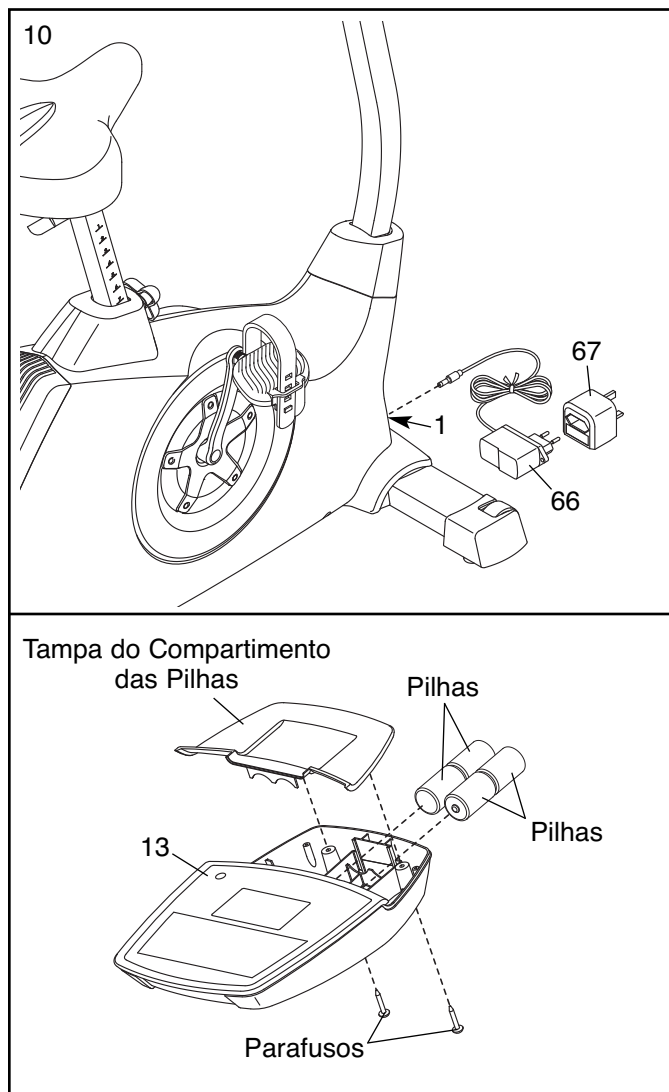


10. Ligue o Adaptador de Corrente CA (66) à tomada da Estrutura (1).

Se necessário, ligue o Adaptador de Corrente CA (66) ao Adaptador da Ficha (67).

Para ligar o Adaptador de Corrente CA (66) a uma tomada, consulte COMO LIGAR O ADAPTADOR DE CORRENTE na página 12.

Nota: A Consola (13) também pode funcionar com quatro pilhas D (não incluídas); recomendam-se pilhas alcalinas. Não use pilhas novas e velhas em simultâneo, nem use pilhas alcalinas, normais e recarregáveis em simultâneo. Remova os parafusos, remova a tampa do compartimento das pilhas, introduza as pilhas no mesmo e volte a fixar a tampa do compartimento. **Certifique-se de que orienta as pilhas conforme a ilustração existente no interior do respectivo compartimento.**



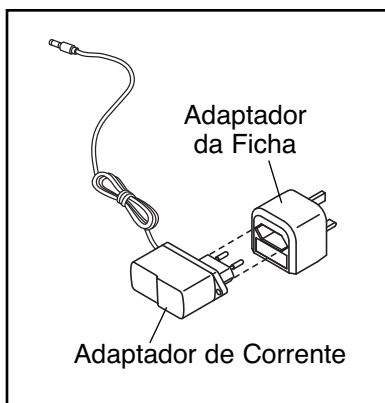
11. **Certifique-se de que todas as peças estão devidamente apertadas antes de usar a bicicleta estática.**  
**Nota: Após a montagem estar completa, pode sobrar algum material.** Coloque uma passadeira por baixo da bicicleta estática para proteger o chão ou alcatifa.

# COMO UTILIZAR A BICICLETA ESTÁTICA

## COMO LIGAR O ADAPTADOR DE CORRENTE

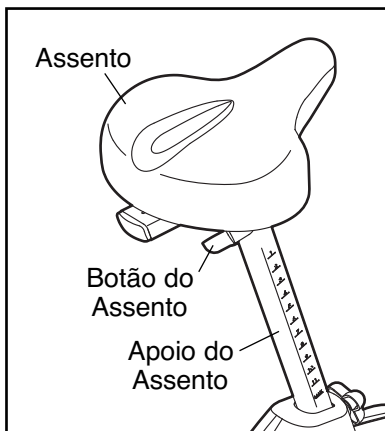
**IMPORTANTE:** Se a bicicleta estática tiver estado exposta a temperaturas frias, deixe que ela aqueça até à temperatura ambiente antes de ligar o adaptador de corrente. Se não o fizer, poderá danificar os ecrãs da consola ou outros componentes electrónicos.

Ligue o adaptador de corrente à tomada da estrutura da bicicleta estática. Em seguida, ligue o adaptador de corrente no adaptador da ficha. Em seguida, ligue o adaptador da ficha a uma tomada adequada devidamente instalada, segundo todas as leis e regulamentos locais.



## COMO AJUSTAR A POSIÇÃO LATERAL DO ASSENTO

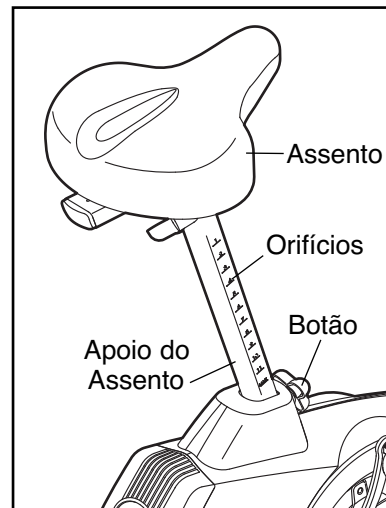
Para ajustar a posição lateral do assento, solte primeiro o botão de ajuste do assento rodando-o algumas voltas. Em seguida, mova o assento para a frente ou para trás até à posição pretendida e aperte firmemente o botão.



## COMO AJUSTAR A ALTURA DO ASSENTO

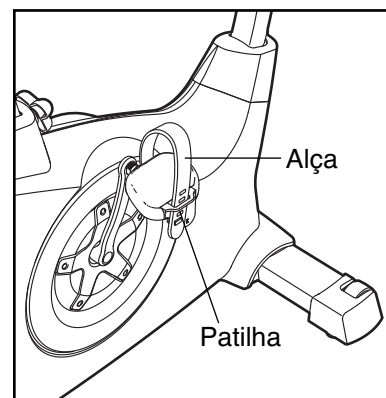
Para um exercício eficaz, o assento deve estar à altura adequada. Ao pedalar, os seus joelhos devem ficar ligeiramente flectidos quando os pedais estiverem na posição mais baixa.

Para ajustar o assento, solte primeiro o botão de ajuste rodando-o algumas voltas. Em seguida, puxe o botão para fora, faça deslizar o assento para cima ou para baixo até à posição pretendida e, em seguida, solte o botão. **Mova o assento ligeiramente para cima ou para baixo para se certificar de que o botão está inserido num dos orifícios de ajuste no apoio do assento.** Em seguida, aperte o botão.



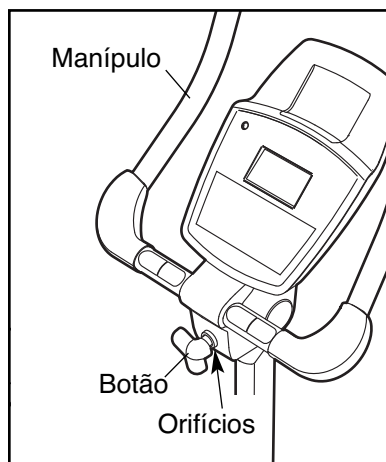
## COMO AJUSTAR AS ALÇAS DOS PEDAIS

Para soltar as alças dos pedais, puxe-as para cima. Para apertar as alças dos pedais, ajuste as alças até à posição pretendida e prima as extremidades das alças nas patilhas dos pedais.



## COMO AJUSTAR O ÂNGULO DO MANÍPULO

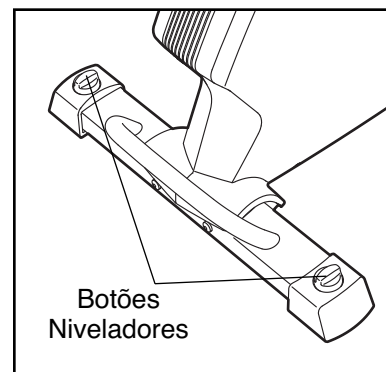
Para ajustar o ângulo do manípulo, solte primeiro o botão de ajuste rodando-o algumas voltas. Em seguida, puxe o botão para fora, rode o manípulo até ao ângulo pretendido e, em seguida, solte o botão num orifício de ajuste.

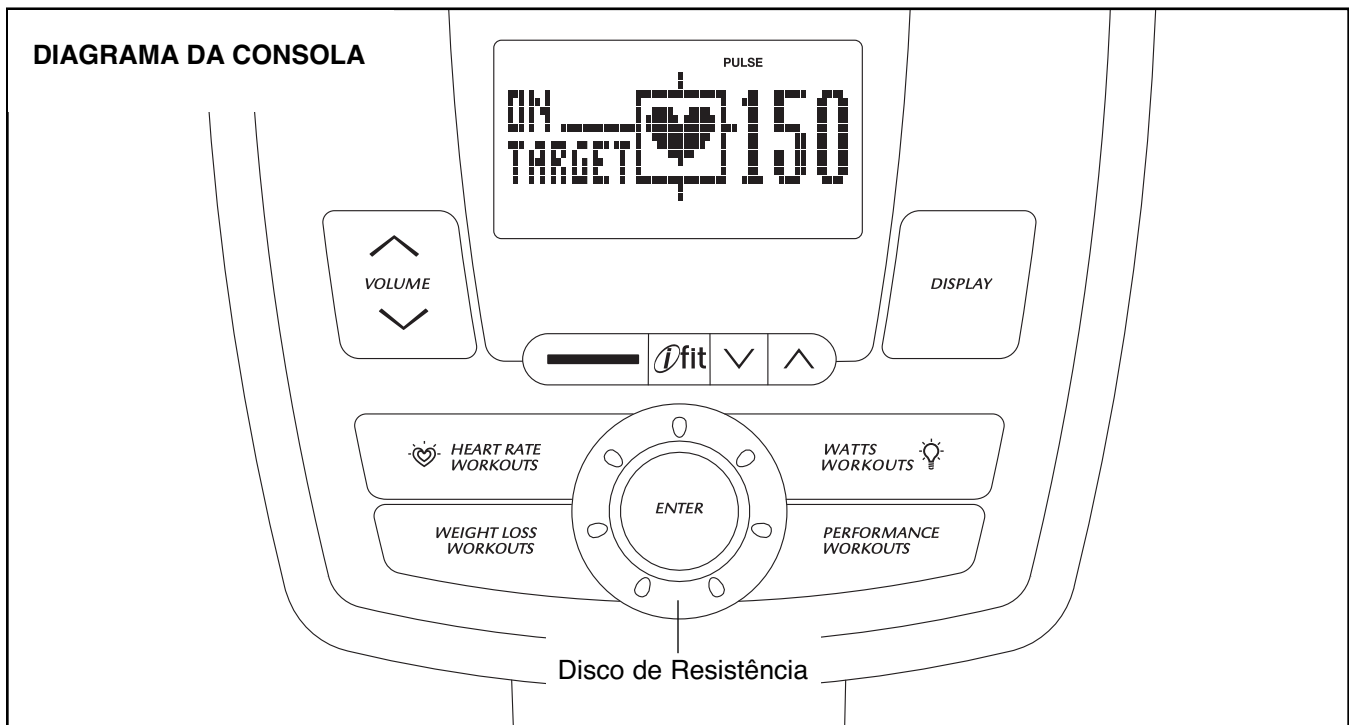


**Certifique-se de que o botão está encaixado num dos orifícios de ajuste.** Em seguida, aperte o botão.

## COMO NIVELAR A BICICLETA ESTÁTICA

Se a bicicleta estática balançar ligeiramente durante a utilização, rode um ou ambos os botões niveladores do estabilizador traseiro e ajuste os pés niveladores até que o movimento de balanço seja eliminado.





## FUNCIONALIDADES DA CONSOLA

A consola avançada oferece uma gama de funcionalidades concebidas para tornar as suas sessões de exercício mais eficazes e agradáveis.

Ao usar o modo manual da consola, pode alterar a resistência dos pedais rodando o disco. Enquanto fizer exercício, a consola mostrará continuamente informações sobre o mesmo. Pode até monitorizar o seu ritmo cardíaco, usando o monitor da frequência cardíaca para as mãos ou o monitor da frequência cardíaca para o peito incluído.

A consola oferece doze sessões de exercício predefinidas—seis de perda de peso e seis de desempenho. Cada sessão de exercício altera automaticamente a resistência dos pedais e incita-o a variar o seu ritmo de pedalada, ao orientá-lo ao longo de uma sessão de exercício eficaz.

Adicionalmente, a consola oferece duas sessões de exercício de ritmo cardíaco, que alteram a resistência dos pedais e o incitam a variar o seu ritmo de pedalada para manter o seu ritmo cardíaco próximo de um ritmo cardíaco-alvo.

A consola também oferece três sessões de exercício de watts, que alteram a resistência dos pedais e o incitam a variar o seu ritmo de pedalada para manter a energia gerada próximo de um nível-alvo.

A consola está equipada com o sistema de sessões de exercício interactivas iFit, que possibilita que a consola aceite cartões iFit com sessões de exercício concebidas para o ajudar a alcançar objectivos de aptidão física específicos. Por exemplo, a perda de quilogramas indesejados com a sessão de exercício de Perda de Peso em 8 Semanas. As sessões de exercício iFit controlam a resistência dos pedais enquanto a voz de um treinador pessoal o(a) orienta ao longo do exercício. Os cartões iFit estão disponíveis separadamente. **Para adquirir cartões iFit, vá a [www.iFit.com](http://www.iFit.com) ou consulte a capa frontal deste manual. Os cartões iFit estão também disponíveis em lojas seleccionadas.**

Pode até ligar o leitor de MP3 ou de CD ao sistema de som da consola e ouvir as suas músicas ou os seus audiolivros preferidos durante o exercício.

**Para ligar a corrente**, consulte a página 15. **Para usar o modo manual**, consulte a página 15. **Para usar uma sessão de exercício predefinida**, consulte a página 17. **Para usar uma sessão de exercício de ritmo cardíaco**, consulte a página 18. **Para usar uma sessão de exercício de watts**, consulte a página 19. **Para usar uma sessão de exercício iFit**, consulte a página 21. **Para usar o sistema de som**, consulte a página 21. **Para alterar as definições da consola**, consulte a página 21.

Nota: Se houver uma película de plástico transparente sobre o ecrã, remova-a.

## COMO LIGAR A CORRENTE

**IMPORTANTE:** Se a bicicleta estática tiver estado exposta a temperaturas frias, deixe que ela aqueça até à temperatura ambiente antes de ligar a alimentação eléctrica. Se não o fizer, poderá danificar os ecrãs da consola ou outros componentes eléctricos.

Ligue o adaptador de corrente (consulte COMO LIGAR O ADAPTADOR DE CORRENTE na página 12). Quando o adaptador de corrente estiver ligado, os ecrãs iluminar-se-ão e a consola ficará pronta a ser usada.

Nota: A consola pode apresentar a velocidade e distância em quilómetros ou em milhas. Para descobrir qual a unidade de medida que está seleccionada ou para alterar a unidade de medida, consulte COMO ALTERAR AS CONFIGURAÇÕES DA CONSOLA na página 21.

## COMO USAR O MODO MANUAL

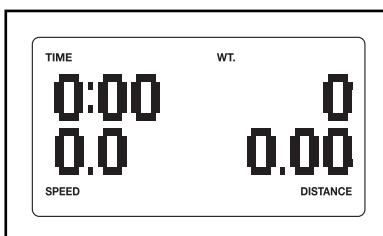
### 1. Comece a pedalar ou prima qualquer botão da consola para ligar a mesma.

Consulte COMO LIGAR A CORRENTE acima.

### 2. Selecciono o modo manual.

Sempre que ligar a consola, será seleccionado o modo manual.

Se seleccionou uma sessão de exercício, volte a seleccionar o modo manual pre-mindo repetidamente qualquer dos botões de Sessões de Exercício [WORKOUTS] até que surjam zeros no ecrã.



### 3. Comece a pedalar e altere a resistência dos pedais conforme o desejado.

Enquanto pedala, altere a resistência dos pedais rodando o disco de resistência.

Para aumentar a resistência, rode o disco de resistência no sentido horário; para diminuir a resistência, rode-o no sentido anti-horário. Nota: Depois de alterar a resistência, demorará um momento até que os pedais alcancem o nível de resistência seleccionado.

### 4. Acompanhe a sua progressão pelos ecrãs.

A consola proporciona vários modos para o ecrã. O modo de ecrã que seleccionar determinará quais as informações sobre a sessão de exercício que serão exibidas. Prima repetidamente o botão Ecrã [DISPLAY] para seleccionar o modo de ecrã desejado.

Os ecrãs podem mostrar as seguintes informações sobre o exercício:

**Tempo [TIME]**— Quando estiver seleccionado o modo manual, este ecrã mostrará o tempo decorrido.

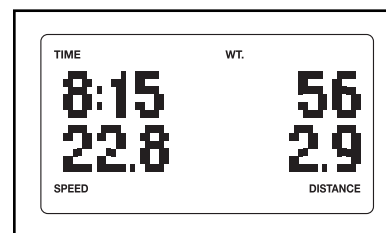
Quando estiver seleccionada uma sessão de exercício, o ecrã mostrará o tempo restante da sessão em vez do tempo decorrido.

**Velocidade [SPEED]**— Este ecrã mostrará a sua velocidade de pedalada, em quilómetros por hora [KM/H] ou milhas por hora [MPH].

**Distância [DISTANCE]**— Este ecrã exibirá a distância que pedalou, em quilómetros ou milhas.

**Calorias [CALORIES]**— Este ecrã exibirá o número aproximado de calorias que consumiu.

**Watts [WATTS]**— Este ecrã mostrará a energia aproximada que produziu em watts [WT.].



**Pulsção [PULSE]**—Este ecrã exibirá o seu ritmo cardíaco quando usar o monitor da frequência cardíaca do punho ou o monitor da frequência cardíaca para o peito incluído (consulte o passo 5 abaixo).

**Resistência [RESISTANCE]**—Este ecrã mostrará o nível de resistência dos pedais por alguns segundos, de cada vez que se alterar o nível de resistência.

**Perfil**—Quando estiver seleccionada uma sessão de exercício, este ecrã mostrará um perfil das definições de resistência para a sessão de exercício.

Altere o nível de volume da consola, premindo os botões de aumentar ou diminuir o VOLUME.

## 5. Meça o seu ritmo cardíaco, se o desejar.

Pode medir os batimentos cardíacos utilizando o monitor da frequência cardíaca do punho ou o monitor da frequência cardíaca para o peito opcional (veja a página 21 para obter informações sobre o monitor da frequência cardíaca para o peito opcional).

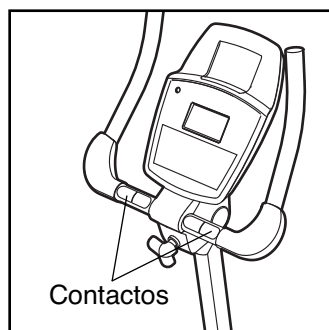
Nota: Se segurar no monitor da frequência cardíaca do punho e utilizar o monitor da frequência cardíaca para o peito opcional ao mesmo tempo, a consola não apresenta os batimentos cardíacos de forma precisa.

**Se houver películas de plástico transparente sobre os contactos de metal do monitor da frequência cardíaca do punho, retire-as.**

**Adicionalmente, certifique-se de que tem as mãos limpas.**

Para medir o seu ritmo cardíaco, segure o monitor da frequência cardíaca do punho com as palmas pousadas sobre os contactos de metal.

**Evite mover as mãos ou agarrar os contactos com demasiada firmeza.**



Quando a sua pulsção for detectada, o seu ritmo cardíaco aparecerá no ecrã. Para uma leitura mais precisa do ritmo cardíaco, agarre os contactos por, pelo menos, 15 segundos.

Se o seu ritmo cardíaco não for mostrado, certifique-se de que as suas mãos estejam posicionadas conforme descrito. Tenha o cuidado de não mover excessivamente as mãos nem apertar os contactos de metal com demasiada firmeza. Para um desempenho óptimo, limpe os contactos de metal com um pano macio; **nunca use álcool, abrasivos ou produtos químicos para limpar os contactos.**

## 6. Quando acabar de fazer exercício, a consola desligar-se-á automaticamente.

Se os pedais não se moverem durante alguns segundos, soará um toque e a consola entrará em modo de pausa.

Se os pedais ficarem parados por vários minutos e os botões não forem premidos, a consola desligar-se-á e o ecrã será reiniciado.

## COMO USAR UMA SESSÃO DE EXERCÍCIO PREDEFINIDA

### 1. Comece a pedalar ou prima qualquer botão da consola para ligar a mesma.

Consulte COMO LIGAR A CORRENTE na página 15.

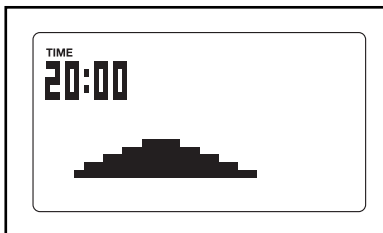
### 2. Seleccione uma sessão de exercício predefinida.

Para seleccionar uma sessão de exercício predefinida, comece por premir um dos botões Sessões de Exercício de Perda de Peso [WEIGHT LOSS WORKOUTS] ou Sessões de Exercício de Desempenho [PERFORMANCE WORKOUTS].

Seguidamente, rode o disco de resistência até que surja no ecrã o número da sessão de exercício desejada.

Depois, prima o botão de Introdução [ENTER] para seleccionar a sessão de exercício.

Aparecerão então no ecrã o tempo e um perfil dos níveis de resistência da sessão de exercício.



### 3. Comece a pedalar para iniciar a sessão de exercício.

Cada sessão de exercício está dividida em segmentos de um minuto. Para cada segmento estão programados um nível de resistência e uma velocidade-alvo. Nota: Pode estar programado para segmentos consecutivos o mesmo nível de resistência e/ou ritmo de pedalada.

O perfil da sessão de exercício mostrará o seu progresso (veja o desenho acima). O segmento intermitente do perfil representa o segmento em curso da sessão de exercício. O comprimento do segmento intermitente indica o nível de resistência do segmento em curso.

Quando terminar o primeiro segmento da sessão de exercício, aparecerão durante alguns segundos no ecrã o nível de resistência e a velocidade-alvo do segundo segmento, para o(a) alertar. O segmento seguinte do perfil começará a piscar e os pedais ajustar-se-ão automaticamente ao nível de resistência do segmento seguinte.

Enquanto faz exercício, será incentivado a manter a velocidade de pedalada próximo da velocidade-alvo do segmento em curso.



Quando surgir no ecrã uma seta ascendente ou a palavra *FASTER* (mais depressa), acelere a sua velocidade. Quando surgir no ecrã uma seta descendente ou a palavra *SLOWER* (mais devagar), abrande a sua velocidade. Quando não surgirem setas ou surgirem as palavras *ON TARGET* (on alvo), mantenha a sua velocidade.

**IMPORTANTE: A velocidade-alvo destina-se apenas a proporcionar motivação. A sua velocidade real pode ser menor do que a velocidade-alvo. Certifique-se de que pedala a um ritmo que seja confortável para si.**

Se o nível de resistência do segmento em curso for demasiado alto ou baixo, pode alterar manualmente a configuração rodando o disco de resistência. **IMPORTANTE: Quando terminar o segmento em curso da sessão de exercício, os pedais ajustar-se-ão automaticamente ao nível de resistência do segmento seguinte.**

A sessão de exercício continuará dessa forma até que termine o último segmento. Para parar a sessão de exercício a qualquer momento, pare de pedalar. Soará um toque e o tempo começará a piscar no ecrã. Para reiniciar a sessão de exercício, basta recomeçar a pedalar.

### 4. Acompanhe a sua progressão pelos ecrãs.

Consulte o passo 4 na página 15.

### 5. Meça o seu ritmo cardíaco, se o desejar.

Consulte o passo 5 na página 16.

### 6. Quando acabar de fazer exercício, a consola desligar-se-á automaticamente.

Consulte o passo 6 na página 16.

## COMO USAR UMA SESSÃO DE EXERCÍCIO DE RITMO CARDÍACO

1. **Comece a pedalar ou prima qualquer botão da consola para ligar a mesma.**

Consulte COMO LIGAR A CORRENTE na página 15.

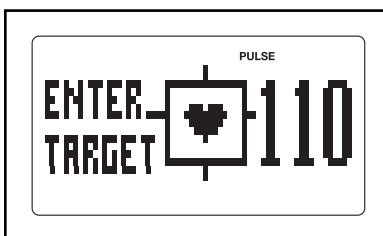
2. **Selecione uma sessão de exercício de ritmo cardíaco.**

Para seleccionar uma sessão de exercício de ritmo cardíaco, comece por premir o botão Sessões de Exercício de Ritmo Cardíaco [HEART RATE WORKOUTS].

Seguidamente, rode o disco de resistência até que surja no ecrã o número da sessão de exercício desejada. Depois, prima o botão de Introdução [ENTER] para seleccionar a sessão de exercício.

3. **Introduza uma configuração de ritmo cardíaco-alvo.**

Alguns segundos após seleccionar uma sessão de exercício de ritmo cardíaco, surgirão no ecrã o tempo da sessão de exercício e as palavras *ENTER TARGET* (entre alvo).



Para cada segmento da sessão de exercício de ritmo cardíaco será programada uma configuração de ritmo cardíaco-alvo diferente. Rode o disco de resistência para introduzir o valor desejado de ritmo cardíaco-alvo **máximo** para a sessão de exercício (consulte INTENSIDADE DE EXERCÍCIO na página 24). Depois, prima o botão de Introdução.

4. **Segure no monitor da frequência cardíaca do punho ou coloque o monitor da frequência cardíaca para o peito opcional.**

Para usar uma sessão de exercício de ritmo cardíaco, deve usar o monitor da frequência cardíaca para o peito incluído ou o monitor da frequência cardíaca do punho (veja a página 21). Nota: Se segurar no monitor da frequência cardíaca do punho e utilizar o monitor da frequência cardíaca para o peito opcional ao mesmo tempo, a consola não apresenta os batimentos cardíacos de forma precisa.

Se usar o monitor da frequência cardíaca do punho, não é necessário agarrá-lo continuamente

durante a sessão de exercício de ritmo cardíaco; contudo, deve agarrá-lo com frequência para que a sessão de exercício funcione devidamente. **De cada vez que agarrar o monitor da frequência cardíaca do punho, mantenha as mãos sobre os contactos de metal durante pelo menos 15 segundos.**

5. **Comece a pedalar para iniciar a sessão de exercício.**

Cada sessão de exercício de ritmo cardíaco está dividida em segmentos de um minuto. Para cada segmento é programada uma configuração de ritmo cardíaco-alvo. Nota: Pode ser programado o mesmo ritmo cardíaco-alvo para segmentos consecutivos.

Durante a sessão de exercício, a consola comparará regularmente o seu ritmo cardíaco com o ritmo cardíaco-alvo do segmento em curso. Se o seu ritmo cardíaco estiver muito abaixo ou muito acima do ritmo cardíaco-alvo, a resistência dos pedais aumentará ou diminuirá para fazer aproximar o seu ritmo cardíaco do ritmo cardíaco-alvo. De cada vez que a resistência for alterada, o nível de resistência surgirá no ecrã por alguns segundos para o alertar.

Enquanto faz o seu exercício, será incitado(a) a pedalar a um ritmo regular. Quando surgir no ecrã uma seta ascendente ou a pala-



avra *FASTER* (mais depressa), acelere a sua velocidade. Quando surgir no ecrã uma seta descendente ou a palavra *SLOWER* (mais devagar), abrande a sua velocidade. Quando não surgirem setas ou surgirem as palavras *ON TARGET* (on alvo), mantenha a sua velocidade.

### **IMPORTANTE: Certifique-se de que pedala a uma velocidade que seja confortável para si.**

Se o nível de resistência do segmento em curso for demasiado alto ou baixo, pode alterar manualmente a configuração rodando o disco de resistência; contudo, se alterar o nível de resistência, poderá não manter o ritmo cardíaco-alvo.

Além disso, quando a consola comparar o seu ritmo cardíaco com o ritmo cardíaco-alvo, a resistência dos pedais poderá aumentar ou diminuir automaticamente para aproximar o seu ritmo cardíaco do ritmo cardíaco-alvo.

A sessão de exercício continuará dessa forma até que termine o último segmento. Para parar a sessão de exercício a qualquer momento, pare de pedalar. Soará um toque e o tempo começará a piscar no ecrã. Para reiniciar a sessão de exercício, basta recomeçar a pedalar.

**6. Acompanhe a sua progressão pelos ecrãs.**

Consulte o passo 4 na página 15.

**7. Quando acabar de fazer exercício, a consola desligar-se-á automaticamente.**

Consulte o passo 6 na página 16.

**COMO USAR UMA SESSÃO DE EXERCÍCIO DE WATTS**

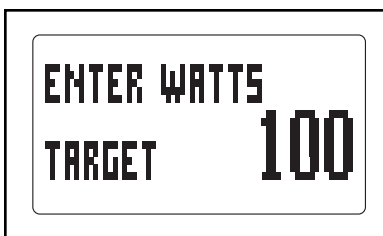
**1. Comece a pedalar ou prima qualquer botão da consola para ligar a mesma.**

Consulte COMO LIGAR A CORRENTE na página 15.

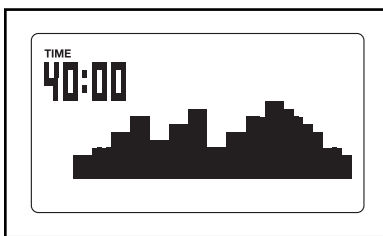
**2. Selecione uma sessão de exercício de watts.**

Para seleccionar uma sessão de exercício de watts, comece por premir o botão Sessões de Exercício de Watts [WATTS WORKOUTS]. Seguidamente, rode o disco de resistência até que surja no ecrã a sessão de exercício desejada. Depois, prima o botão de Introdução [ENTER] para seleccionar a sessão de exercício.

Se seleccionar a sessão de exercício de watts 1, aparecerão no ecrã a duração da sessão de exercício e as palavras *ENTER WATTS TARGET*.



Se seleccionar a sessão de exercício 2 ou 3, aparecerão no ecrã a duração da sessão de exercício e um perfil dos níveis de resistência da mesma.



**3. Se seleccionou a sessão de exercício de watts 1, introduza uma configuração de watts-alvo.**

Durante a sessão de exercício de watts 1, será programada a mesma configuração de watts-alvo para todos os segmentos da mesma. Rode o disco de resistência para introduzir a configuração de watts-alvo desejada.

**4. Comece a pedalar para iniciar a sessão de exercício.**

A sessão de exercício de watts 1 está dividida em 40 segmentos de um minuto. Durante a sessão de exercício, a consola comparará regularmente a sua produção de watts com a configuração de watts-alvo que introduziu para a sessão de exercício.

Se a sua produção de watts estiver muito abaixo ou muito acima da configuração de watts-alvo, a resistência dos pedais aumentará ou diminuirá automaticamente para fazer aproximar a sua produção de watts da configuração de watts-alvo. De cada vez que a resistência for alterada, o nível de resistência surgirá no ecrã por alguns segundos para o alertar.

Se a definição de watts for demasiado elevada ou demasiado baixa para si, pode anular a definição manualmente rodando o botão da resistência.

A sessão de exercício de watts 2 ou 3 está dividida em 40 segmentos de um minuto. Para cada segmento estão programados um nível de resistência e um nível de watts-alvo. Nota: Podem estar programados o mesmo nível de resistência e/ou nível de watts-alvo para segmentos consecutivos.

O perfil da sessão de exercício mostrará o seu progresso (veja o desenho à esquerda). O segmento intermitente do perfil representa o segmento em curso da sessão de exercício. O comprimento do segmento intermitente indica o nível de resistência do segmento em curso.

Enquanto faz o seu exercício, será incitado(a) a pedalar de acordo com um objetivo de velocidade.



Quando surgir no ecrã uma seta ascendente ou a palavra *FASTER* (mais depressa), acelere a sua velocidade. Quando surgir no ecrã uma seta descendente ou a palavra *SLOWER* (mais devagar), diminua a sua velocidade. Quando não surgirem setas ou surgirem as palavras *ON TARGET* (on alvo), mantenha a sua velocidade.

**IMPORTANTE: A velocidade-alvo destina-se apenas a proporcionar motivação. A sua velocidade real pode ser menor do que a velocidade-alvo. Certifique-se de que pedala a uma velocidade que seja confortável para si.**

Quando terminar o primeiro segmento da sessão de exercício, aparecerão durante alguns segundos no ecrã o nível de resistência e a velocidade-alvo do segundo segmento, para o(a) alertar. O segmento seguinte do perfil começará a piscar e os pedais ajustar-se-ão automaticamente ao nível de resistência do segmento seguinte.

Se o nível de resistência do segmento em curso for demasiado alto ou baixo, pode alterar manualmente a configuração rodando o disco de resistência. **IMPORTANTE: Quando terminar o segmento em curso da sessão de exercício, os pedais ajustar-se-ão automaticamente ao nível de resistência do segmento seguinte.**

Para parar uma sessão de exercício a qualquer momento, pare de pedalar. Soará um toque e o tempo começará a piscar no ecrã. Para reiniciar a sessão de exercício, basta recomeçar a pedalar.

**5. Acompanhe a sua progressão pelos ecrãs.**

Consulte o passo 4 na página 15.

**6. Meça o seu ritmo cardíaco, se o desejar.**

Consulte o passo 5 na página 16.

**7. Quando acabar de fazer exercício, a consola desligar-se-á automaticamente.**

Consulte o passo 6 na página 16.

## COMO USAR UMA SESSÃO DE EXERCÍCIO IFIT

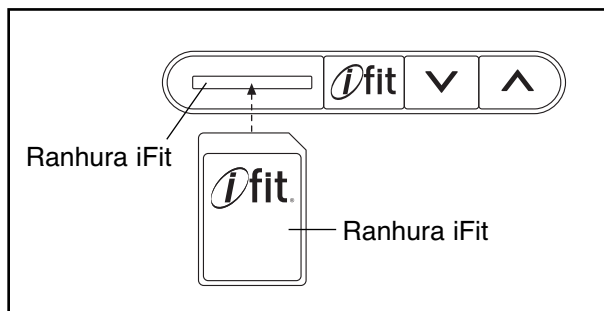
Os cartões iFit estão disponíveis separadamente. Para adquirir cartões iFit, vá a [www.iFit.com](http://www.iFit.com) ou consulte a capa frontal deste manual. Os cartões iFit estão também disponíveis em lojas seleccionadas.

### 1. Comece a pedalar ou prima qualquer botão da consola para ligar a mesma.

Consulte COMO LIGAR A CORRENTE na página 15.

### 2. Introduza um cartão iFit e selecione uma sessão de exercício.

Para usar uma sessão de exercício iFit, introduza um cartão iFit na ranhura iFit; certifique-se de que o cartão iFit fique posicionado com os contactos metálicos voltados para baixo e para a ranhura iFit. Quando o cartão iFit estiver correctamente inserido, o indicador junto à ranhura iluminar-se-á e surgirá texto no ecrã.



Seguidamente, seleccione a sessão de exercício desejada do cartão iFit, premindo os botões de aumentar e diminuir junto à ranhura iFit.

Um momento após seleccionar uma sessão de exercício, a voz de um treinador pessoal começará a orientá-lo ao longo da sessão de exercício.

As sessões de exercício iFit funcionam da mesma forma que as sessões de exercício predefinidas. Para usar a sessão de exercício, consulte os passos 3 a 6 da página 17.

### 3. Quando terminar de fazer exercício, retire o cartão iFit.

Remova o cartão iFit quando terminar de se exercitar. Guarde o cartão iFit em local seguro.

## COMO UTILIZAR O SISTEMA DE SOM

Para reproduzir música ou audiolivros através do sistema de som da consola enquanto faz exercício, ligue o cabo de áudio incluído à tomada da consola e a uma tomada do seu leitor de MP3 ou de CD; **certifique-se de que o cabo de áudio fique firmemente ligado.**

Em seguida, prima o botão de reprodução no leitor de MP3 ou de CD. Ajuste o nível de volume usando o controlo de volume do seu leitor de MP3 ou de CD, ou premindo os botões de aumentar e diminuir o Volume da consola.

## COMO ALTERAR AS CONFIGURAÇÕES DA CONSOLA

A consola possui um modo de utilizador que lhe permite seleccionar uma unidade de medida e uma opção de retroiluminação para a consola.

Para seleccionar o modo de utilizador, prima e segure o botão Ecrã [DISPLAY] por alguns segundos, até que surjam no ecrã as informações do modo de utilizador.

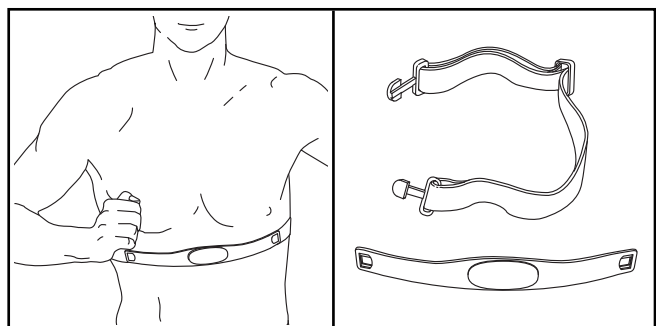
A consola pode exibir a velocidade de pedalada e a distância em quilómetros ou em milhas. Aparecerão no ecrã a palavra *METRIC* (métrico), para quilómetros métricos ou a palavra *ENGLISH* (inglês), para milhas inglesas. Para alterar a unidade de medida, prima repetidamente o botão de aumentar o Volume [VOLUME].



Prima o botão Ecrã para guardar as configurações da consola e sair do modo de utilizador.

## O MONITOR DA FREQUÊNCIA CARDÍACA PARA O PEITO OPCIONAL

O monitor da frequência cardíaca para o peito opcional oferece a facilidade de funcionamento mãos-livres e monitoriza continuamente os batimentos cardíacos durante os exercícios. **Para adquirir o monitor da frequência cardíaca para o peito opcional, consulte a capa deste manual.**



# MANUTENÇÃO E RESOLUÇÃO DE PROBLEMAS

Examine e aperte regularmente todas as peças da bicicleta estática. Substitua imediatamente quaisquer peças gastas.

Para limpar a bicicleta estática, utilize um pano humedecido e uma pequena quantidade de detergente suave. **IMPORTANTE: Para evitar danos na consola, mantenha-a afastada de líquidos e não a exponha à luz solar directa.**

## RESOLUÇÃO DE PROBLEMAS DA CONSOLA

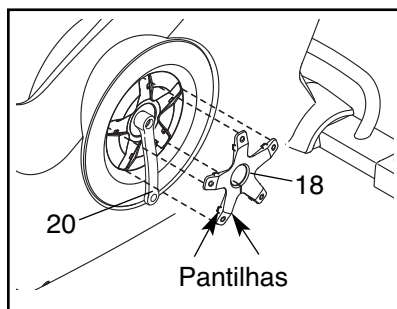
Se a consola não apresentar os batimentos cardíacos quando utilizar o monitor da frequência cardíaca do punho, consulte o passo 5 na página 16.

### COMO AJUSTAR O INTERRUPTOR DE LÂMINAS

Se a consola não apresentar informações correctas, o interruptor de lâminas deve ser ajustado. Para ajustar o interruptor de lâminas, deve remover o pedal esquerdo, a capa do disco esquerda e o disco do pedal esquerdo (consulte as instruções abaixo).

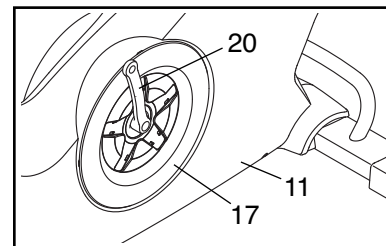
Com uma chave-inglesa, rode o pedal esquerdo no sentido dos ponteiros do relógio e retire-o.

Rode a Haste do Pedaleiro Esquerdo (20) até uma posição vertical com a extremidade da Haste do Pedaleiro Esquerdo a apontar para baixo.



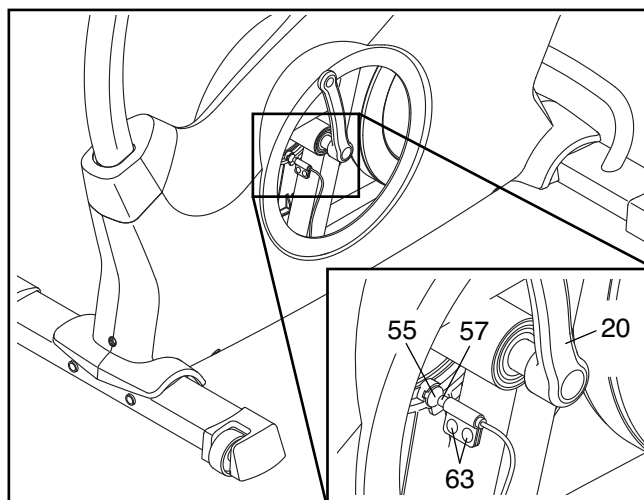
Com uma chave de fendas plana, solte as patilhas em cada ponto da Capa do Disco esquerda (18). Solte cuidadosamente a Capa do Disco esquerda sobre a Haste do Pedaleiro Esquerdo (20) e retire a Capa do Disco esquerda.

Em seguida, rode a Haste do Pedaleiro Esquerdo (20) até uma posição vertical com a extremidade da Haste do Pedaleiro Esquerdo a apontar para cima.



Rode o Disco do Pedal (17) esquerdo no sentido dos ponteiros do relógio para o soltar da Proteção Esquerda (11). Em seguida, mova o Disco do Pedal esquerdo para cima e retire-o da Haste do Pedaleiro Esquerdo (20).

Localize o Interruptor de Lâminas (57). Desaperte, mas não retire, os dois Parafusos de Flange M4 x 12,7mm (63).



Em seguida, rode a Haste do Pedaleiro Esquerdo (20) até que um Íman (55) fique alinhado com o Interruptor de Lâminas (57). Faça deslizar o Interruptor de Lâminas ligeiramente em direcção ao Íman, ou na direcção contrária. Em seguida, aperte novamente os dois Parafusos de Flange M4 x 12,7mm (63).

Rode a Haste do Pedaleiro Esquerdo (20) por um momento. Repita estas acções até a consola apresentar informações correctas.

Quando o interruptor de lâminas estiver devidamente ajustado, fixe novamente o disco do pedal esquerdo, a capa do disco esquerda e o pedal esquerdo.

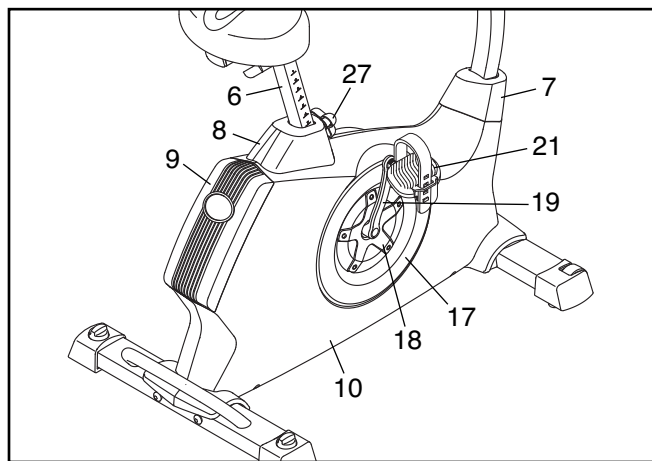
## COMO AJUSTAR A CORREIA DE TRANSMISSÃO

Se sentir que os pedais resvalam enquanto pedala, mesmo com a resistência dos mesmos no nível mais elevado, a correia de transmissão poderá ter de ser ajustada.

Para ajustar a correia de transmissão, deve remover o pedal direito, o apoio do assento, a cobertura de protecção superior, a cobertura de protecção traseira, a cobertura de protecção frontal, a cobertura do disco direito, o disco do pedal direito e a protecção direita.

Com uma chave-inglesa, rode o Pedal Direito (21) no sentido contrário ao dos ponteiros do relógio e retire-o.

Retire o Botão de Ajuste (27) e o Apoio do Assento (6).



Com uma chave de fendas plana, remova a Cobertura de Protecção Superior (8) e a Cobertura de Protecção Traseira (9). Em seguida, utilize a chave de fendas plana para soltar a Cobertura de Protecção Frontal (7).

Rode a Haste do Pedaleiro Direito (19) até uma posição vertical com a extremidade da Haste do Pedaleiro Direito a apontar para baixo.

Com uma chave de fendas plana, solte as patilhas em cada ponto da Capa do Disco (18) direita. Solte cuidadosamente a Capa do Disco direita sobre a Haste do Pedaleiro Direito (19) e retire a Capa do Disco direita. Nota: Consulte as ilustrações na página 22 para obter mais detalhes.

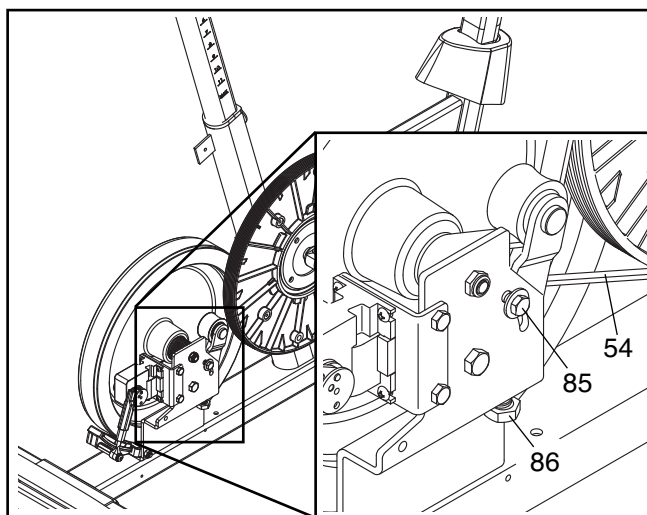
Em seguida, rode a Haste do Pedaleiro Direito (19) até uma posição vertical com a extremidade da Haste do Pedaleiro Direito a apontar para cima.

Rode o Disco do Pedal (17) direito no sentido dos ponteiros do relógio para o soltar da Protecção Direita (10).

Em seguida, mova o Disco do Pedal (17) direito para cima e retire-o da Haste do Pedaleiro Direito (19).

Consulte o DIAGRAMA AMPLIADO na página 27 e retire os Parafusos M4 x 19mm (89) e os Parafusos M4 x 25mm (62) das Protecções Esquerda e Direita (10, 11). Em seguida, remova a Protecção Direita.

Em seguida, solte o Parafuso Sextavado M6 x 20mm (85). Em seguida, aperte o Parafuso Sextavado M10 x 65mm (86) até a Correia de Transmissão (54) estar apertada.



Quando a Correia de Transmissão (54) estiver apertada, aperte o Parafuso Sextavado M6 x 20mm (85).

Em seguida, fixe novamente a cobertura direita, o disco do pedal direito, a capa do disco direito, a cobertura de protecção frontal, a cobertura de protecção traseira, a cobertura de protecção superior, o apoio do assento e o pedal direito.

# DIRECTIVAS DE EXERCÍCIO

**AVISO:** Consulte o seu médico antes de iniciar este ou qualquer outro exercício. Isto é especialmente importante para pessoas com mais de 35 anos ou com problemas de saúde prévios.

O monitor da frequência cardíaca não é um dispositivo médico. Há diversos factores que podem afectar a precisão das leituras dos batimentos cardíacos. O monitor da frequência cardíaca é meramente um auxiliar do exercício para determinar a tendência geral dos batimentos cardíacos.

Estas directivas irão ajudá-lo a planear o programa de exercícios. Para obter informações detalhadas sobre os exercícios, adquira um livro com boa reputação ou consulte o médico. Lembre-se de que uma nutrição e descanso adequados são essenciais para obter bons resultados.

## INTENSIDADE DO EXERCÍCIO

Quer o seu objectivo seja queimar gorduras ou fortalecer o sistema cardiovascular, a intensidade adequada dos exercícios é a chave para obter resultados. Pode utilizar os batimentos cardíacos como guia para encontrar o nível de intensidade adequado. A tabela abaixo apresenta os batimentos cardíacos recomendados para queimar gorduras e para o exercício aeróbico.

165	155	145	140	130	125	115	♥♥
145	138	130	125	118	110	103	♥
125	120	115	110	105	95	90	♥
<hr/>							
20	30	40	50	60	70	80	

Para encontrar o nível de intensidade adequado, localize a sua idade na parte de baixo da tabela (as idades estão arredondadas para os dez anos mais próximos). Os três números indicados acima da idade definem a “zona de exercício.” O número mais baixo representa os batimentos cardíacos para queimar gorduras, o número do meio representa os batimentos cardíacos para queimar gorduras ao máximo e o número mais elevado representa os batimentos cardíacos para o exercício aeróbico.

**Queimar Gorduras**—Para queimar gorduras eficazmente, deve exercitar-se com um nível de intensidade baixo durante algum tempo. Durante os primeiros minutos de exercício o corpo utiliza *calorias de hidratos de carbono* como energia. Só depois dos primeiros minutos de exercício é que o corpo começa a utilizar as *calorias de gordura* armazenadas como energia. Se o objectivo for queimar gordura, ajuste a intensidade do exercício até os batimentos cardíacos estarem próximos do número mais baixo da sua zona de exercício. Para queimar gorduras ao máximo, faça o exercício com os batimentos cardíacos perto do número do meio na zona de exercício.

**Exercício Aeróbico**—Se o objectivo for fortalecer o sistema cardiovascular, deverá fazer exercícios aeróbicos, ou seja, actividades que requeiram uma grande quantidade de oxigénio durante períodos prolongados de tempo. Para exercícios aeróbicos, ajuste a intensidade do exercício até os batimentos cardíacos estarem próximos do número mais alto da sua zona de exercício.

## DIRECTIVAS DE EXERCÍCIO

**Aquecimento**—Comece com 5 a 10 minutos de exercícios leves e de alongamento. O aquecimento aumenta a temperatura corporal, batimentos cardíacos e circulação, preparando-o para o exercício.

**Exercício da Zona**—Faça 20 a 30 de exercício com os batimentos cardíacos dentro da sua zona de exercício. (Durante as primeiras semanas do programa de exercício, não mantenha os batimentos cardíacos dentro da zona de exercício durante mais de 20 minutos.) Respire normal e profundamente durante o exercício; não sustenha a respiração.

**Arrefecimento**—Termine com 5 a 10 minutos de alongamentos. Os alongamentos aumentam a flexibilidade dos músculos e ajudam-no a evitar os problemas pós-exercício.

## FREQUÊNCIA DE EXERCÍCIO

Para manter ou melhorar a sua condição física, faça três exercícios por semana, com um intervalo mínimo de um dia entre exercícios. Após alguns meses de exercícios regulares, pode chegar aos cinco exercícios por semana, se pretender. Lembre-se de que a chave para atingir o sucesso é fazer do exercício uma parte regular e agradável do quotidiano.

# LISTA DE PEÇAS

Modelo nº NTEVEX75909.1 R1011A

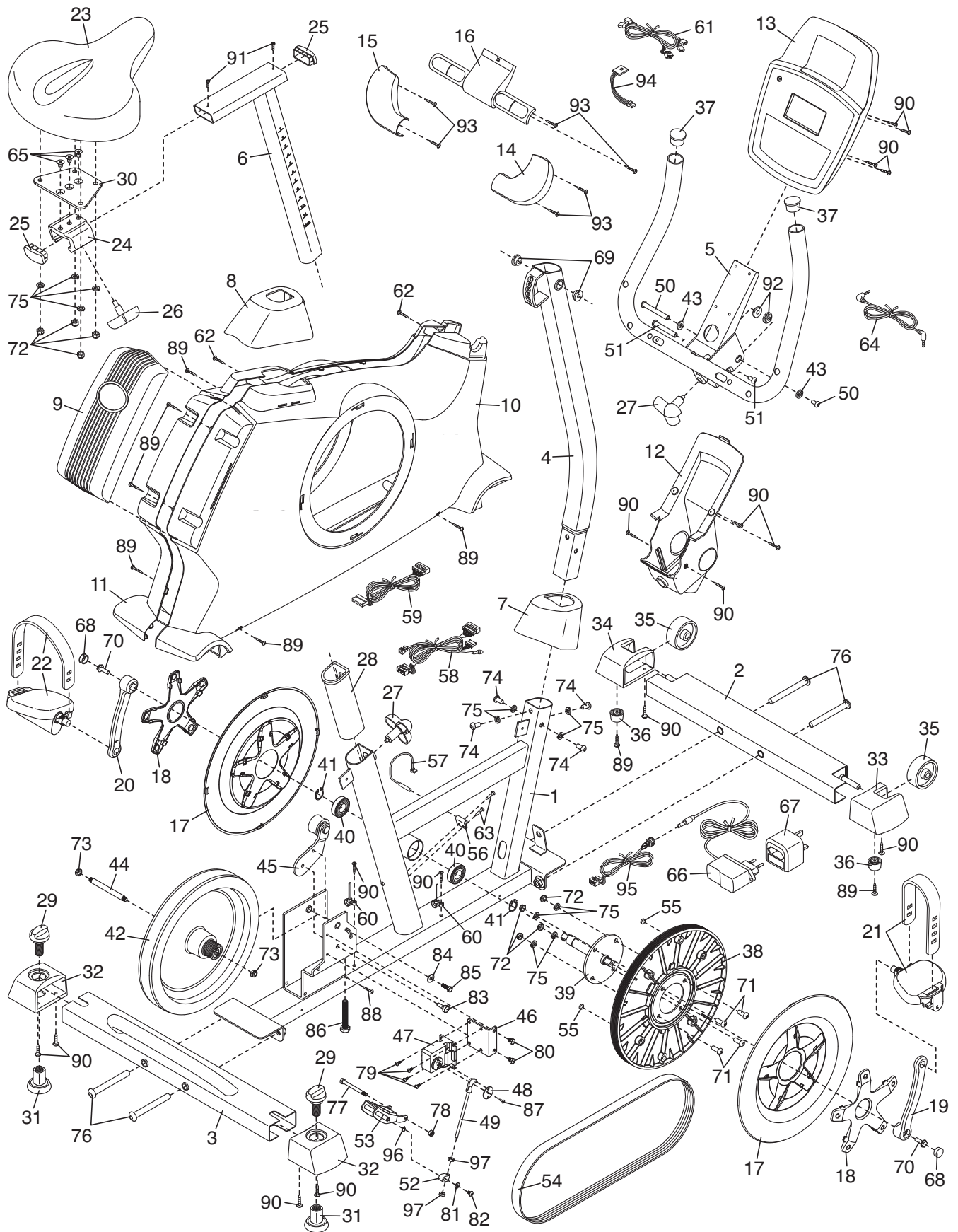
Nº	Qtd.	Descrição	Nº	Qtd.	Descrição
1	1	Estrutura	41	2	Anel de Retenção Grande
2	1	Estabilizador Frontal	42	1	Volante
3	1	Estabilizador Traseiro	43	2	Anilha M8
4	1	Barra Vertical	44	1	Eixo do Volante
5	1	Manípulo	45	1	Braço Tensor
6	1	Apoio do Assento	46	1	Haste do Motor
7	1	Cobertura de Protecção Frontal	47	1	Motor de Resistência
8	1	Cobertura de Protecção Superior	48	1	Disco de Resistência
9	1	Cobertura de Protecção Traseira	49	1	Braço de Resistência
10	1	Protecção Direita	50	1	Conjunto de Pino e Parafuso M6 x 70mm
11	1	Protecção Esquerda	51	1	Conjunto de Pino e Parafuso M6 x 60mm
12	1	Cobertura de Rotação	52	1	Suporte de Resistência
13	1	Consola	53	1	Íman "C"
14	1	Protecção Direita	54	1	Correia de Transmissão
15	1	Protecção Esquerda	55	2	Íman
16	1	Monitor da Frequência Cardíaca	56	1	Grampo
17	2	Disco do Pedal	57	1	Interruptor de Lâminas/Fio do Interruptor de Lâminas
18	2	Capa do Disco	58	1	Cablagem
19	1	Haste do Pedaleiro Direito	59	1	Fio de Extensão
20	1	Haste do Pedaleiro Esquerdo	60	2	Grampo para Fio
21	1	Pedal Direito/Alça	61	1	Fio de Pulsações
22	1	Pedal Esquerdo/Alça	62	2	Parafuso M4 x 25mm
23	1	Assento	63	2	Parafuso de Flange M4 x 12,7mm
24	1	Calha do Assento	64	1	Cabo de Áudio
25	2	Capa do Apoio do Assento	65	3	Parafuso de Cabeça Chata M8 x 17mm
26	1	Botão de Ajuste do Assento	66	1	Adaptador de Corrente CA
27	2	Botão de Ajuste	67	1	Adaptador da Ficha
28	1	Manga do Apoio do Assento	68	2	Tampa do Pedaleiro
29	2	Botão Nivelador	69	2	Bucha Rotativa da Barra Vertical
30	1	Haste do Assento	70	2	Parafuso da Flange 5/16"
31	2	Pé Nivelador	71	4	Pino Roscado de Cabeça Redonda M8 x 20mm
32	2	Capa do Estabilizador Traseiro	72	8	Porca M8
33	1	Capa do Estabilizador Direito	73	2	Contraporca M8
34	1	Capa do Estabilizador Esquerdo	74	4	Parafuso M8 x 20mm
35	2	Roda	75	12	Anilha Dentada M8
36	2	Pé			
37	2	Tampa do Manípulo			
38	1	Polia			
39	1	Pedaleiro			
40	2	Apoio do Pedaleiro			

<b>Nº</b>	<b>Qtd.</b>	<b>Descrição</b>	<b>Nº</b>	<b>Qtd.</b>	<b>Descrição</b>
76	4	Parafuso M10 x 95mm	89	8	Parafuso M4 x 19mm
77	1	Parafuso Sextavado M6 x 65mm	90	16	Parafuso M4 x 16mm
78	1	Porca M6	91	2	Parafuso Brilhante M4 x 5mm
79	4	Parafuso de Flange M4 x 12mm	92	2	Bucha Rotativa do Manípulo
80	2	Parafuso Sextavado M6 x 8mm	93	6	Parafuso de Cabeça Chata M4 x 19mm
81	1	Anilha M5	94	1	Fio/Receptor de Pulsações para o Peito
82	1	Parafuso M5 x 7mm	95	1	Fio/Receptáculo de Energia
83	1	Parafuso de Espera M6 x 14,67mm	96	1	Anel de Retenção Pequeno
84	1	Anilha M6	97	2	Porca de Ajuste
85	1	Parafuso Sextavado M6 x 20mm	*	–	Ferramenta de Montagem
86	1	Parafuso Sextavado M10 x 65mm	*	–	Manual do Utilizador
87	1	Parafuso M3,5 x 12mm			
88	1	Parafuso Brilhante M4 x 12,7mm			

Nota: As especificações estão sujeitas a alteração sem aviso prévio. Consulte a contracapa deste manual para informações sobre a encomenda de peças de substituição. \*Estas peças não se encontram ilustradas.

# DIAGRAMA AMPLIADO

Modelo n° NTEVEX75909.1 R1011A



---

# ENCOMENDAR PEÇAS DE SUBSTITUIÇÃO

Para encomendar peças de substituição, consulte a capa deste manual. Para nos ajudar a prestar-lhe assistência, esteja preparado para nos fornecer as seguintes informações quando nos contactar:

- o número de modelo e o número de série do produto (consulte a capa deste manual)
- o nome do produto (consulte a capa deste manual)
- o número de código e a descrição da(s) peça(s) de substituição (consulte a LISTA DE PEÇAS e o DIAGRAMA AMPLIADO, na parte final deste manual)