

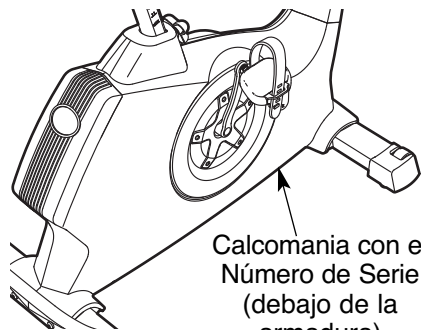
# NordicTrack®

# C5<sub>ZL</sub>

Nº de Modelo NTEVEX75909.1

Nº de Serie \_\_\_\_\_

Escriba el número de serie en el espacio que aparece arriba para referencias posteriores.



## ¿PREGUNTAS?

Si tiene alguna pregunta, o si faltan piezas, por favor llame al:

**900 460 410**

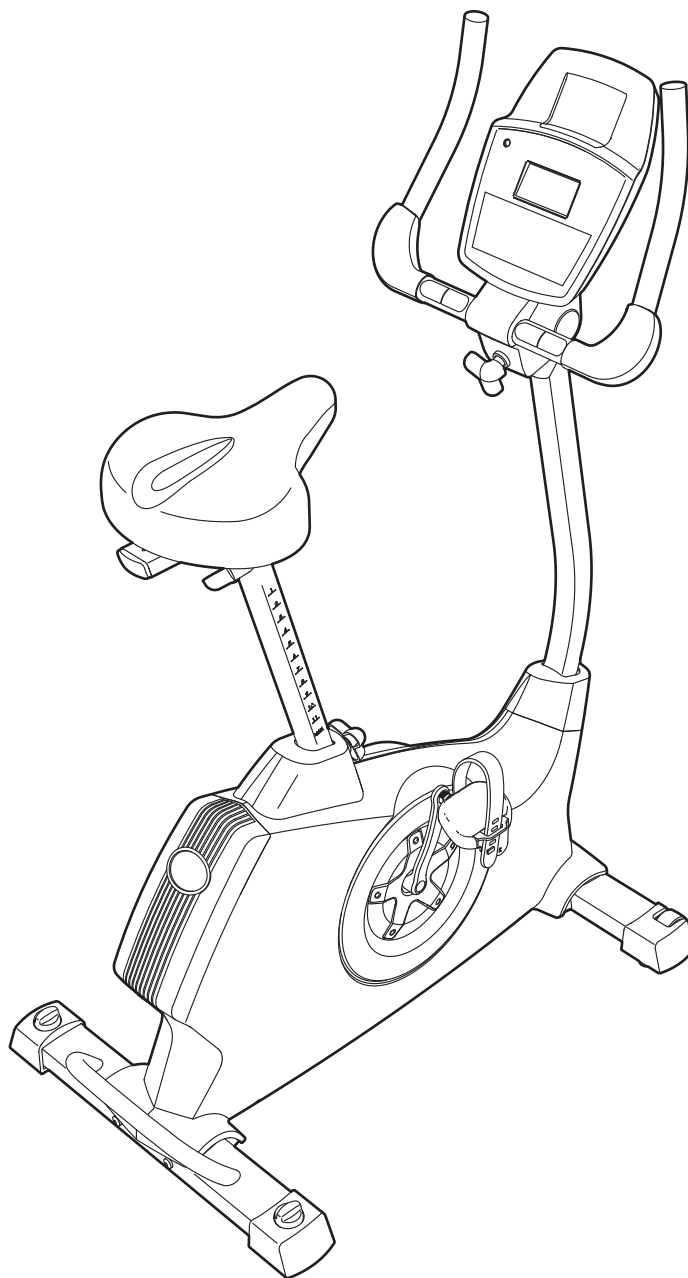
correo electrónico:  
[serviciotecnico@imagefitness.es](mailto:serviciotecnico@imagefitness.es)

página de internet:  
[www.iconsupport.eu](http://www.iconsupport.eu)

## ⚠ PRECAUCIÓN

Antes de usar el equipo, lea cuidadosamente todas las advertencias e instrucciones de este manual. Guarde el manual para futuras referencias.

# MANUAL DEL USUARIO



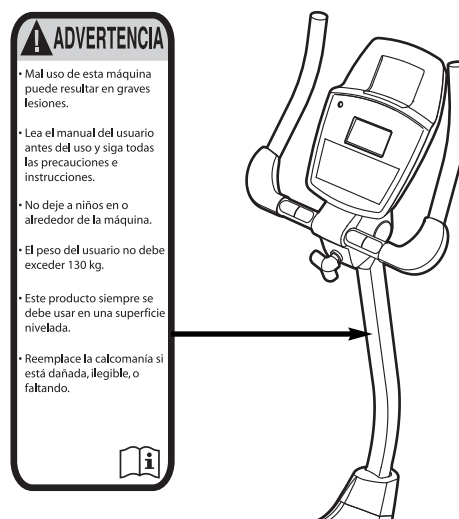
[www.iconeurope.com](http://www.iconeurope.com)

# CONTENIDO

COLOCACIÓN DE LA CALCOMANÍA DE ADVERTENCIA .....	2
PRECAUCIONES IMPORTANTES .....	3
ANTES DE COMENZAR .....	4
TABLA DE IDENTIFICACIÓN DE PIEZAS .....	5
MONTAJE .....	6
CÓMO USAR LA BICICLETA DE EJERCICIOS .....	12
MANTENIMIENTO Y PROBLEMAS .....	22
GUÍAS DE EJERCICIOS .....	24
LISTA DE LAS PIEZAS .....	25
DIBUJO DE LAS PIEZAS .....	27
CÓMO ORDENAR PIEZAS DE REPUESTO .....	Contraportada

## COLOCACIÓN DE LA CALCOMANÍA DE ADVERTENCIA

La calcomanía de advertencia que se muestra aquí está incluida con este producto. Aplique la calcomanía de advertencia sobre la advertencia en Inglés en el lugar que se muestra. Este dibujo muestra la ubicación de la calcomanía de advertencia. **Si falta una calcomanía o ésta es ilegible, vea la portada de este manual y solicite una nueva calcomanía de reemplazo gratuita. Péguela en el lugar indicado.** Nota: La calcomanía puede no mostrarse en su tamaño real.



# PRECAUCIONES IMPORTANTES

**⚠️ ADVERTENCIA:** Para reducir el riesgo de lesión grave, lea todas las precauciones e instrucciones importantes de este manual y todas las advertencias de la bicicleta de ejercicios antes de usarlo. ICON no asume ninguna responsabilidad por lesiones personales o daños a la propiedad que ocurran por el uso de este producto o a través del mismo.

1. Antes de iniciar cualquier programa de ejercicios consulte con su médico. Esto es especialmente importante para personas de edades superiores a 35 años o para aquellos que tengan problemas previos de salud.
2. Use la bicicleta de ejercicios solo como se describe en este manual.
3. Es la responsabilidad del propietario asegurarse que todos los usuarios de la bicicleta de ejercicios estén adecuadamente informados sobre todas las precauciones.
4. La bicicleta de ejercicios está diseñada para uso en casa solamente. No use la bicicleta de ejercicios en ningún lugar comercial, de renta o institucional.
5. Mantenga la bicicleta de ejercicios bajo techo, lejos de la humedad y el polvo. No coloque la bicicleta de ejercicios en el garaje, ni en un patio cubierto, ni cerca del agua.
6. Asegúrese de que haya al menos 2 pies (0,6 m) de espacio libre alrededor de su bicicleta de ejercicios. Para proteger el suelo o la alfombra, coloque un tapete debajo de la bicicleta de ejercicios.
7. Inspeccione y apriete correctamente todas las piezas regularmente. Reemplace inmediatamente cualquier parte gastada.
8. Mantenga a los niños menores de 12 años y animales domésticos alejados de la bicicleta de ejercicios a todo tiempo.
9. Use ropa adecuada mientras hace ejercicios; no use ropa suelta que pueda engancharse en la bicicleta de ejercicios. Siempre use calzado de atletismo para protección de sus pies.
10. Las personas con un peso superior a 130 kg no deben utilizar la bicicleta de ejercicios.
11. El monitor de frecuencia cardíaca no es un dispositivo médico. Varios factores pueden afectar la precisión de las lecturas del ritmo cardíaco de su corazón. El monitor de frecuencia cardíaca está diseñado únicamente como ayuda para el ejercicio, y para determinando el ritmo cardíaco en general.
12. Siempre mantenga su espalda en una posición recta cuando esté usando la bicicleta de ejercicios; no doble su espalda.
13. El exceso de ejercicio puede causar lesiones graves o la muerte. Si siente desfallecimiento o dolor mientras hace ejercicios, pare inmediatamente y comience el enfriamiento.

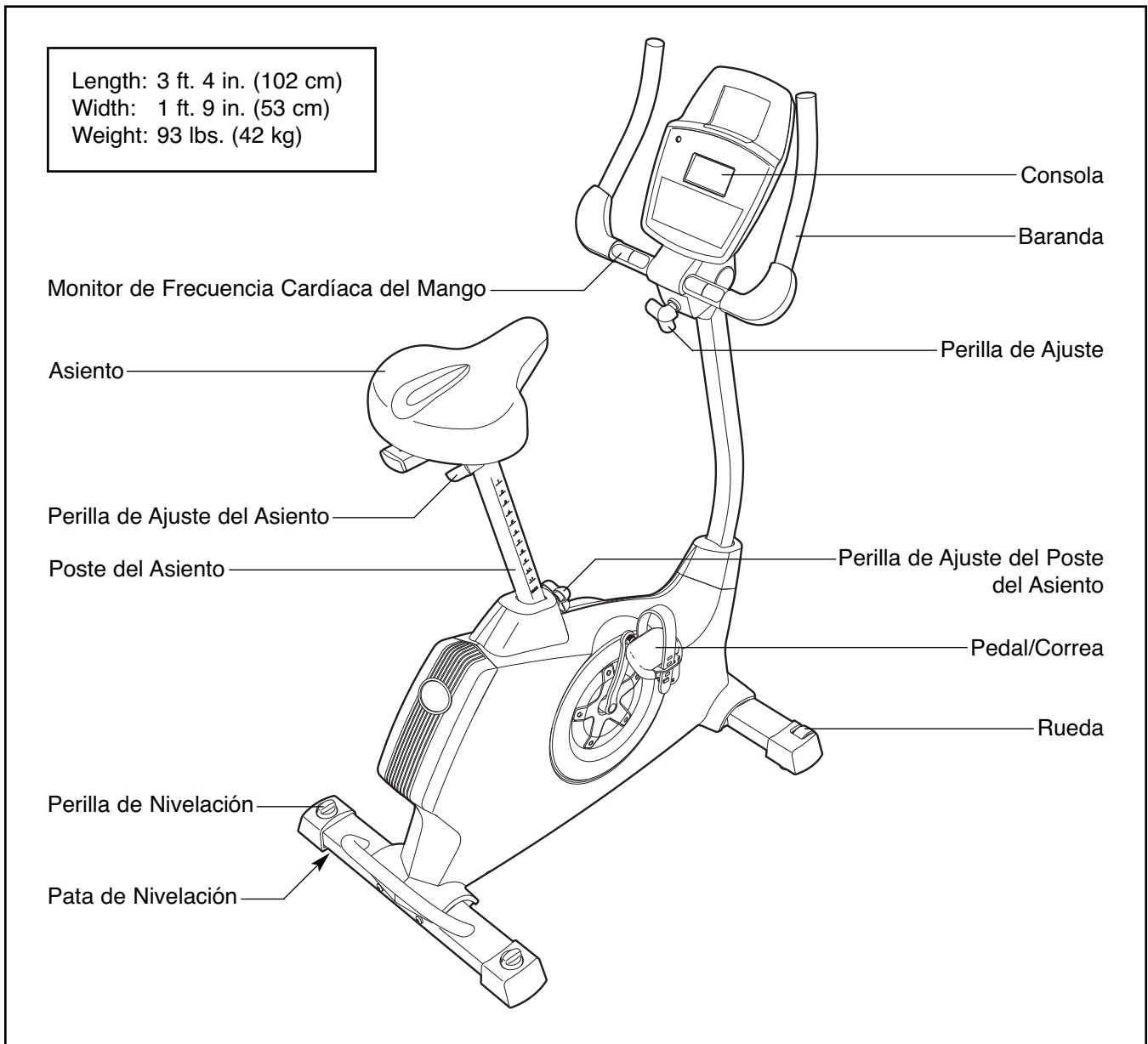
# ANTES DE COMENZAR

Gracias por seleccionar la revolucionaria bicicleta de ejercicios NORDICTRACK® C5 ZL. Pedalear es un ejercicio efectivo para incrementar el acondicionamiento cardiovascular, aumentar resistencia y tonificar el cuerpo. La bicicleta de ejercicios C5 ZL proporciona una impresionante selección de características diseñadas para que sus entrenamientos en casa sean más efectivos y agradables.

**Para su beneficio, lea el manual cuidadosamente antes de usar la bicicleta de ejercicios.** Si tiene pre-

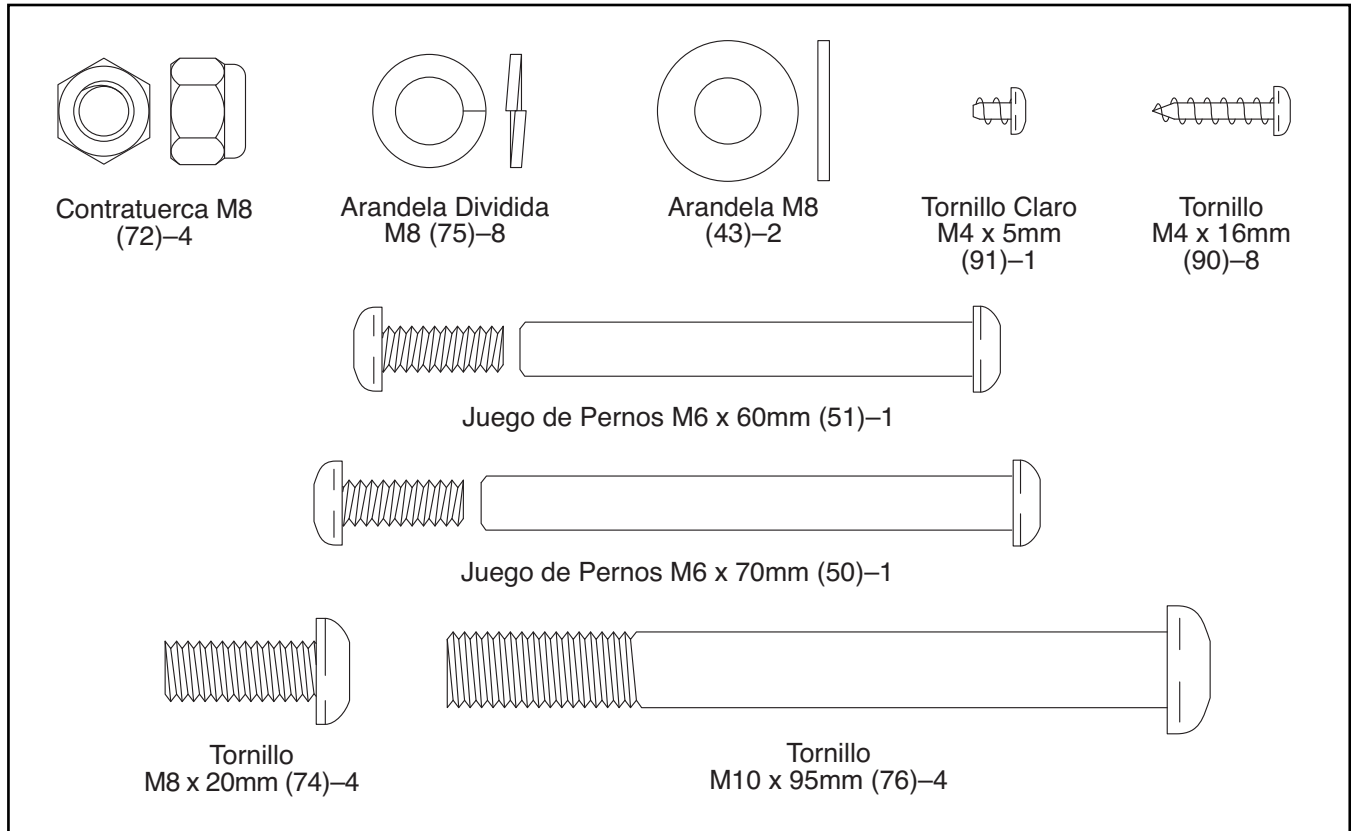
guntas después de leer este manual, por favor vea la portada de este manual. Para ayudarnos a asistirlos, anote el número de modelo y el número de serie del producto antes de contactarnos. El número del modelo y la ubicación del número de serie se muestran en la portada de éste manual.

Antes de seguir leyendo, por favor estudie el dibujo de abajo y familiarícese con las piezas y sus nombres.



# TABLA DE IDENTIFICACIÓN DE PIEZAS

Consulte los dibujos que aparecen abajo para identificar las piezas pequeñas en el montaje. El número entre paréntesis que hay cerca de cada dibujo es el número de la pieza en la LISTA DE LAS PIEZAS hacia el final de este manual. El número que aparece después del paréntesis es la cantidad necesaria para el montaje. **Nota: Si no encuentra alguna de las piezas en la bolsa de piezas, compruebe si ha sido previamente conectada. No use herramientas eléctricas durante el montaje para evitar que se dañen las piezas.**



# MONTAJE

- Se necesitan dos personas para el montaje.
- Coloque todas las piezas en una área despejada y retire los materiales de embalaje. No se deshaga de los materiales de embalaje hasta haber terminado el montaje.
- Para identificar las piezas pequeñas, vea la página 5.

- Además de las herramientas incluidas, el montaje requiere las siguientes herramientas:

un destornillador estrella



una llave ajustable

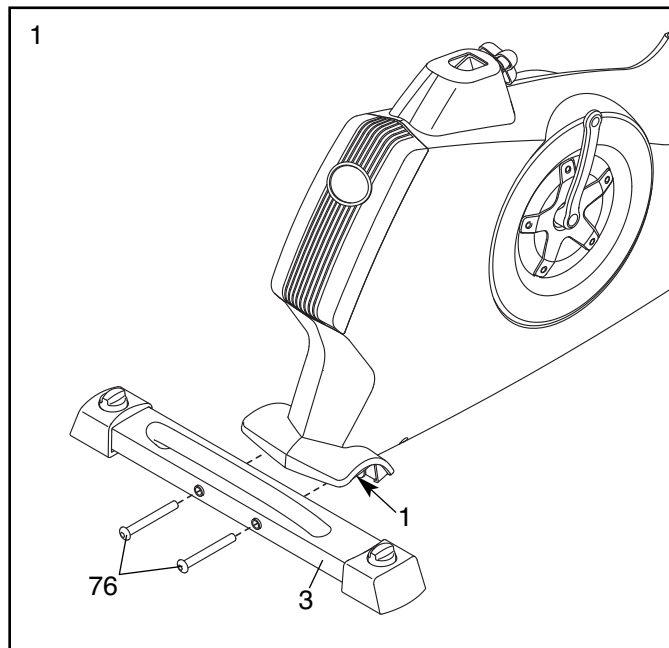


un mazo de goma

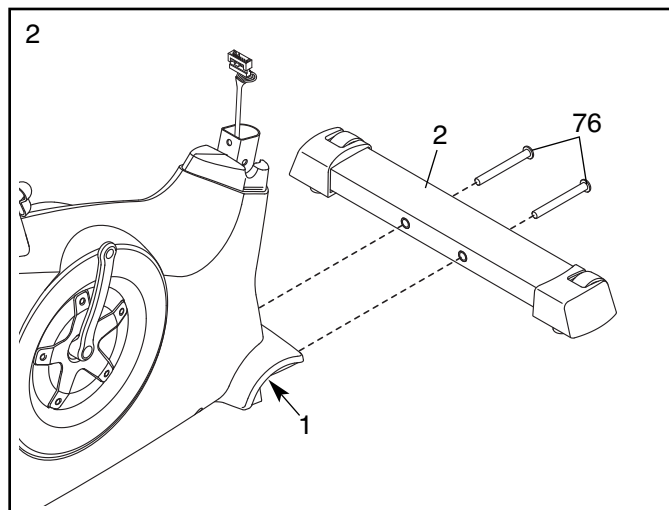


El montaje puede ser más fácil si tiene su propio juego de llaves. No use herramientas eléctricas para evitar que se dañen las piezas.

1. Conecte el Estabilizador Trasero (3) a la Armadura (1) con dos Tornillos M10 x 95mm (76).



2. Conecte el Estabilizador Delantero (2) a la Armadura (1) con dos Tornillos M10 x 95mm (76).

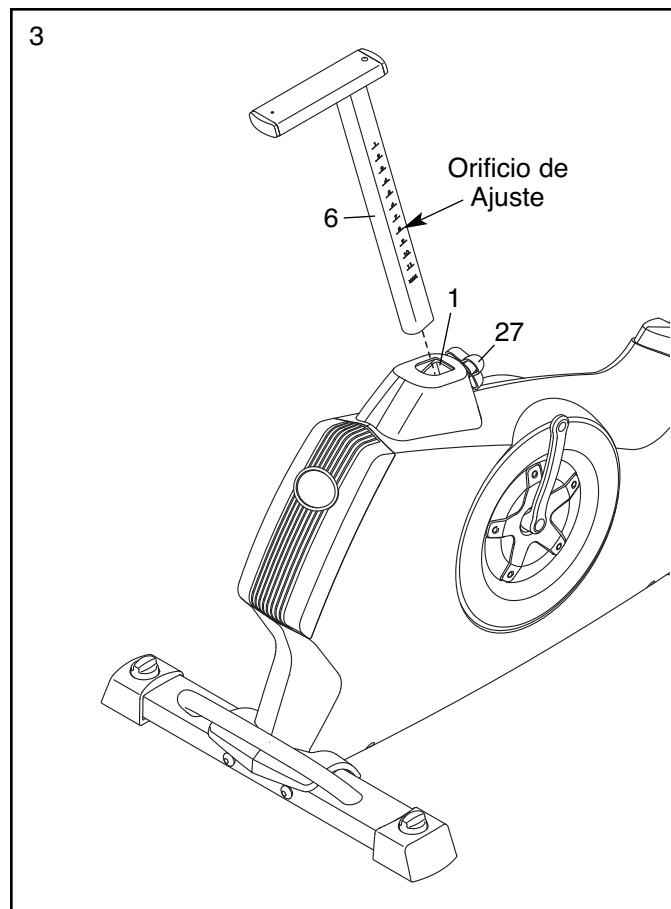


3. Déle unas vueltas a la Perilla de Ajuste (27) en la Armadura (1) para aflojarla.

Oriente el Poste del Asiento (6) como se demuestra. Luego tire de la Perilla de Ajuste (27) hacia afuera e introduzca el Poste del Asiento en la Armadura (1).

Deslice el Poste del Asiento (6) hacia arriba o hacia abajo hasta la posición deseada, y libere la Perilla de Ajuste (27).

**Mueva el Poste del Asiento (6) ligeramente hacia arriba o hacia abajo para asegurarse de que la Perilla de Ajuste (27) se encuentre dentro de uno de los orificios de ajuste del Poste del Asiento.** Luego apriete la Perilla de Ajuste.

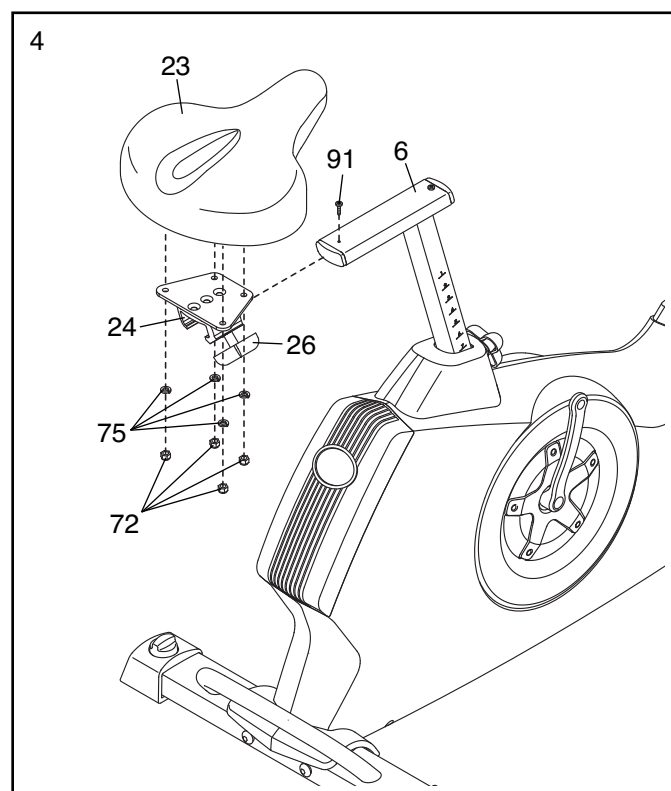


4. Oriente el Asiento (23) y el Porta Asiento (24) como se muestra.

Conecte el Asiento (23) al Porta Asiento (24) con cuatro Contratuercas M8 (72) y cuatro Arandelas Divididas M8 (75).

Deslice el Porta Asiento (24) sobre el Poste del Asiento (6). Luego deslice el Porta Asiento completamente hacia delante y apriete la Perilla de Ajuste del Asiento (26).

Conecte un Tornillo Claro M4 x 5mm (91) a la parte trasera del Poste del Asiento (6).



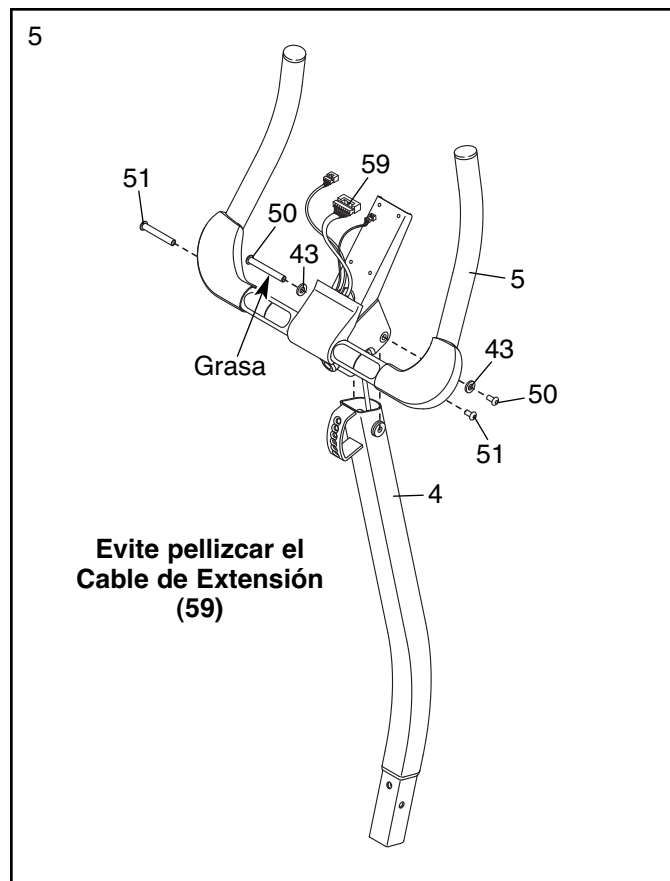
5. Aplique un poco de la grasa incluida al hasta de Juego de Pernos M6 x 70mm (50).

Oriente la Baranda (5) y el Montante Vertical (4) como se indica.

Mientras otra persona sostiene la Baranda (5) cerca del Montante Vertical (4), inserte el Cable de Extensión (59) hacia arriba a través de la Baranda.

**Clave: Evite pellizcar el Cable de Extensión (59).** Conecte la Baranda (5) al Montante Vertical (4) con el Juego de Pernos M6 x 70mm (50) y dos Arandelas M8 (43).

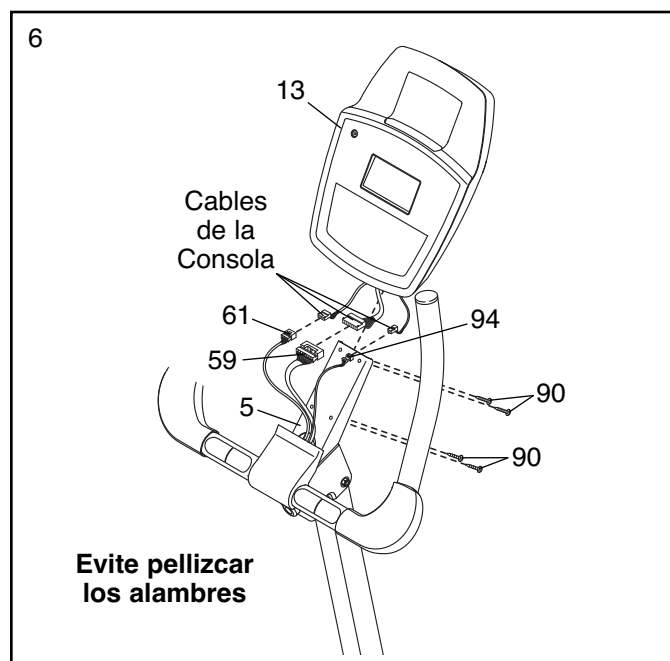
Luego conecte el Juego de Pernos M6 x 60mm (51) a través del soporte inferior de la Baranda (5).



6. Mientras otra persona sostiene la Consola (13) cerca de la Baranda (5), conecte los cables de la consola al Cable de Extensión (59), al Alambre de Pulso (61) y al Cable de Pulso para el Pecho (94).

Introduzca el cable sobrante hacia abajo dentro de la Baranda (5) o hacia arriba dentro de la Consola (13).

**Clave: Evite pellizcar los alambres.** Coloque la Consola (13) a la Baranda (5) con cuatro Tornillos M4 x 16mm (90).



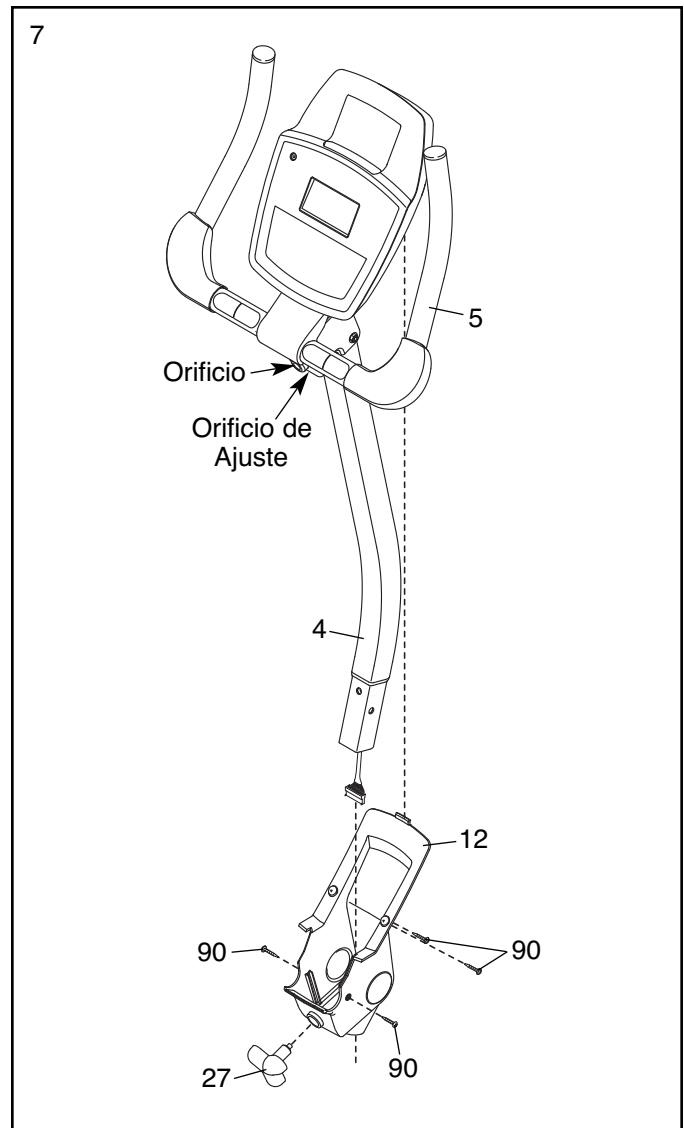
7. Oriente el montaje del Montante Vertical (4) y la Cubierta de Pivote (12) como se indica.

Deslice la Cubierta de Pivote (12) hacia arriba sobre la Baranda (5). **Clave: Doble y flexione la Cubierta de Pivote ligeramente para deslizarla sobre la Baranda.**

Conecte la Cubierta de Pivote (12) a la Baranda (5) con cuatro Tornillos de M4 x 16mm (90).

Gire la Baranda (5) hasta que su orificio esté alineado con un orificio de ajuste del Montante Vertical (4).

Apriete la Perilla de Ajuste (27) dentro de la Baranda (5) y en un orificio de ajuste del Montante Vertical (4). **Asegúrese de que la Perilla de Ajuste esté insertada en uno de los orificios de ajuste.**



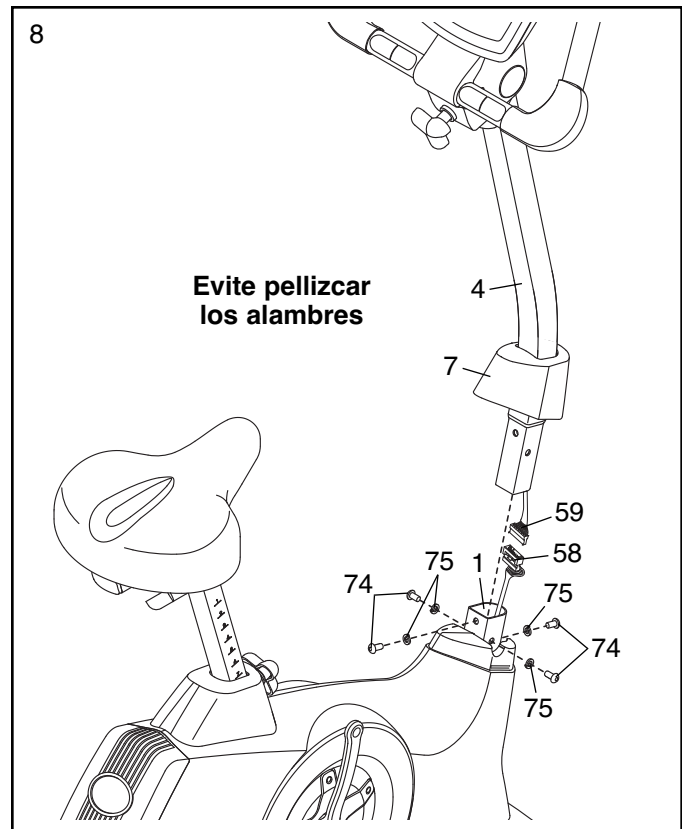
8. Deslice la Cubierta Protectora Delantera (7) hacia arriba por el Montante Vertical (4).

Mientras otra persona sostiene el Montante Vertical (4) próximo a la Armadura (1), conecte el Cable de Extensión (59) al Cableado Eléctrico (58).

Inserte el Montante Vertical (4) en la Armadura (1).

**Clave: Evite pellizcar los alambres.** Conecte el Montante Vertical (4) con cuatro Tornillos M8 x 20mm (74) y cuatro Arandelas Divididas M8 (75).

Deslice la Cubierta de la Protectora Delantera (7) hacia abajo hasta la Armadura (1) y presiónela para fijarla en su sitio.



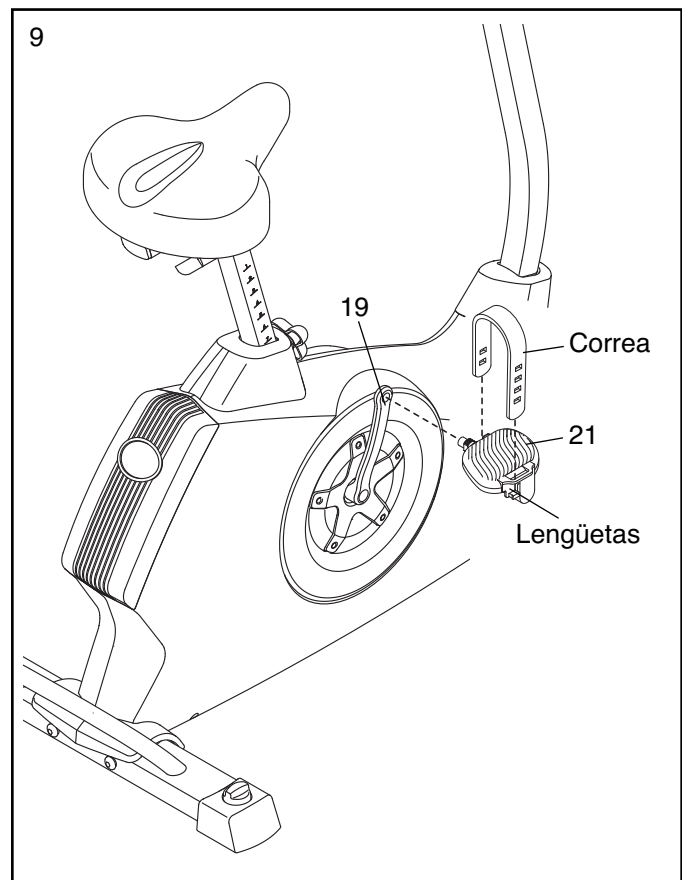
9. Identifique el Pedal Derecho (21), marcado con una pegatina "R" (L o *Left* indica izquierda; R o *Right* indica derecha).

Con una llave ajustable, **apriete firmemente** el Pedal Derecho (21), en *dirección a las agujas del reloj*, en el Brazo de la Manivela Derecha (19).

Apriete el Pedal Izquierdo (no se muestra), en *dirección opuesta a las agujas del reloj*, en el Brazo de la Manivela Izquierda (no se muestra).

**IMPORTANTE: Ajuste ambos pedales tan firmemente como sea posible. Después de usar la bicicleta de ejercicios por una semana, reajuste los pedales. Para mejor rendimiento, mantenga los pedales ajustados.**

Ajuste la correa en el Pedal Derecho (21) a la posición deseada, y presione los extremos de las correas sobre las lengüetas del Pedal Derecho. **Ajuste la correa del Pedal Izquierdo (no se demuestra) de la misma manera.**

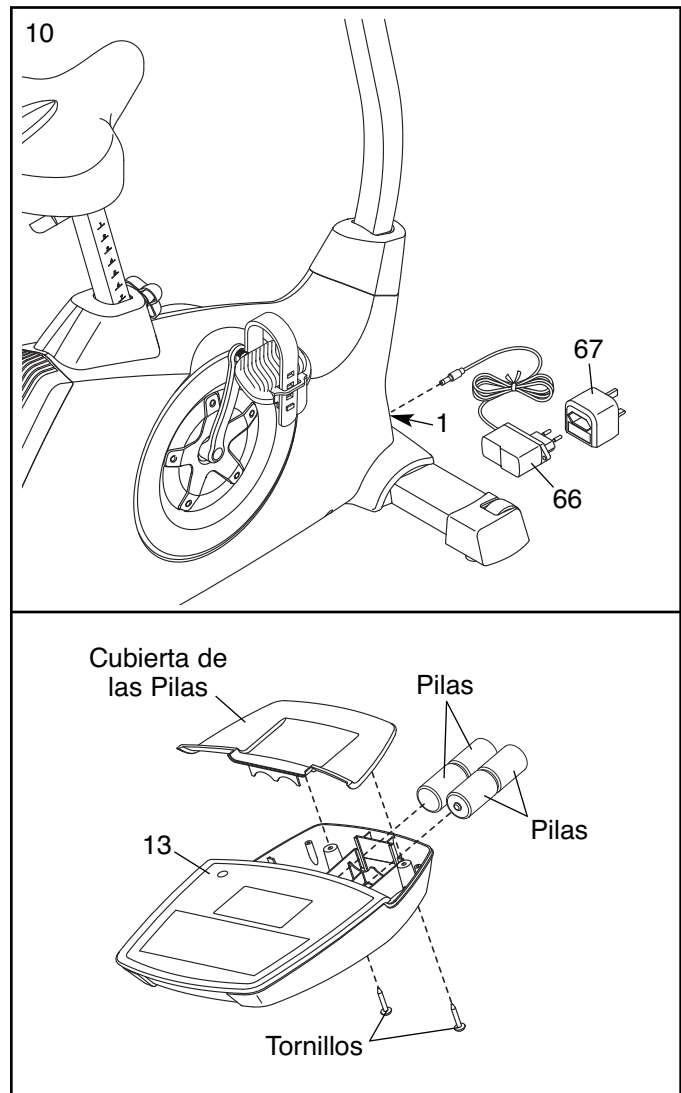


10. Enchufe el Adaptador de Corriente (66) dentro del tomacorriente en la Armadura (1).

Si es necesario, enchufe el Adaptador de Corriente (66) en el Adaptador del Enchufe (67).

Para enchufar el Adaptador de Corriente (66) en un tomacorriente, vea **CÓMO ENCHUFAR EL ADAPTADOR DE CORRIENTE** en la página 12.

Nota: La Consola (13) puede también funcionar con cuatro pilas D (no incluidas); pilas alcalinas son recomendadas. No use pilas viejas y nuevas juntas o pilas alcalinas, estandartes y recargables juntas. Retire todos los tornillos, retire la cubierta de las pilas, inserte las pilas dentro del compartimiento de las pilas, y vuelva a colocar la cubierta de las pilas. **Asegúrese de orientar las pilas como está mostrado en el dibujo dentro del compartimiento de las pilas.**



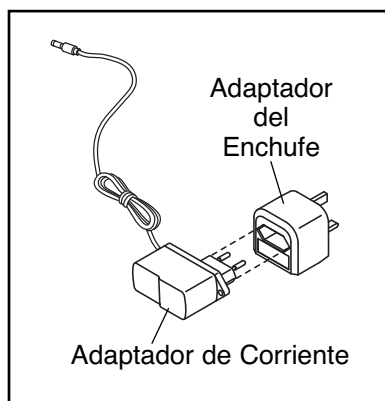
11. **Asegúrese de que todas las piezas estén apretadas apropiadamente antes de usar la bicicleta de ejercicios.** Nota: **Algunas piezas de ferretería pueden sobrar después que el montaje sea completado.** Para protección, cubra el piso debajo de la bicicleta de ejercicios.

# CÓMO USAR LA BICICLETA DE EJERCICIOS

## CÓMO ENCHUFAR EL ADAPTADOR DE CORRIENTE

**IMPORTANTE:** Si la bicicleta de ejercicios ha estado expuesta a temperaturas frías, deje que se caliente a la temperatura del cuarto antes de enchufar el adaptador de corriente. De lo contrario la pantalla de la consola u otros componentes electrónicos pueden resultar dañados.

Enchufe el adaptador de corriente dentro del receptáculo en la armadura de la bicicleta de ejercicios. Luego, enchufe el adaptador de corriente dentro del adaptador del enchufe. Luego, enchufe el adaptador del enchufe en un tomacorriente apropiado que esté instalado correctamente de acuerdo a todos los códigos y ordenanzas locales.

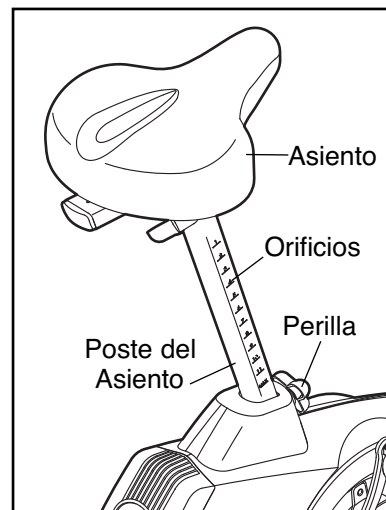


## CÓMO AJUSTAR LA ALTURA DEL ASIENTO

Para obtener un ejercicio efectivo, el asiento debe estar en la altura adecuada. Mientras usted pedalea, debe haber un pequeño dobléz en sus rodillas cuando los pedales estén en la posición más baja.

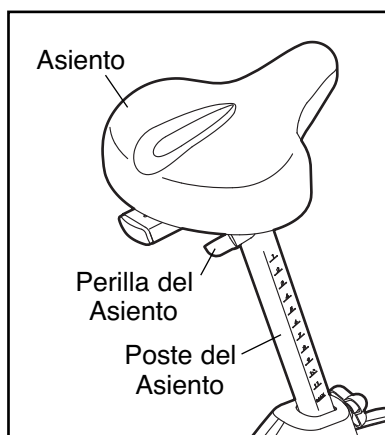
Para ajustar el asiento, primero afloje la perilla de ajuste dándole algunas vueltas. Enseguida, jale la perilla, deslice el poste del asiento hacia arriba o hacia abajo hasta la posición deseada, y después suelte la perilla.

**Mueva el poste del asiento hacia arriba o hacia abajo para asegurarse de que la perilla se haya sujetado bien en uno de los orificios de ajuste en el poste del asiento.** Luego, ajuste la perilla.



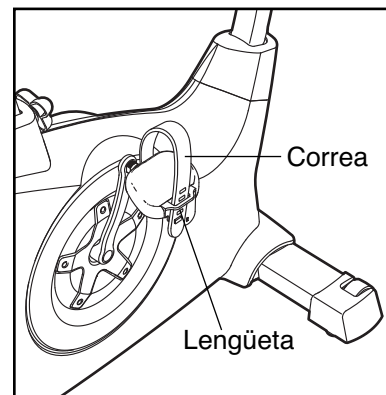
## CÓMO AJUSTARLA POSICIÓN LATERAL DEL ASIENTO

Para ajustar la posición lateral del asiento, primero suelte la perilla de ajuste del asiento unos cuantos giros. Después, mueva el asiento hacia delante o hacia atrás a la posición deseada, y apriete la perilla del asiento firmemente.



## CÓMO AJUSTAR LAS CORREAS DE LOS PEDALES

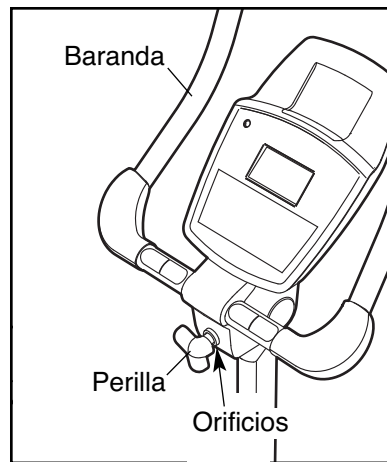
Para aflojar las correas de los pedales, jale las correas hacia arriba. Para ajustar las correas de los pedales, ajuste las correas a la posición deseada, y presione los extremos de las correas en las lengüetas de los pedales.



## CÓMO AJUSTAR EL ÁNGULO DE LA BARANDA

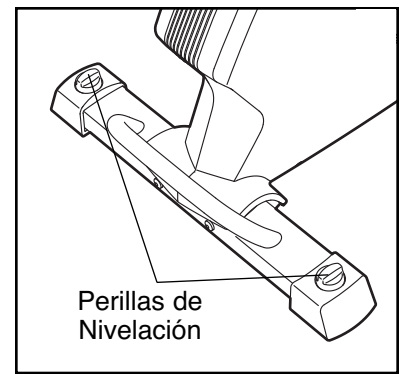
Para ajustar el ángulo de la baranda, primero afloje la perilla de ajuste dándole algunas vueltas. Luego, jale la perilla hacia fuera, voltee la baranda al ángulo deseado, y luego suelte la perilla en el orificio de ajuste.

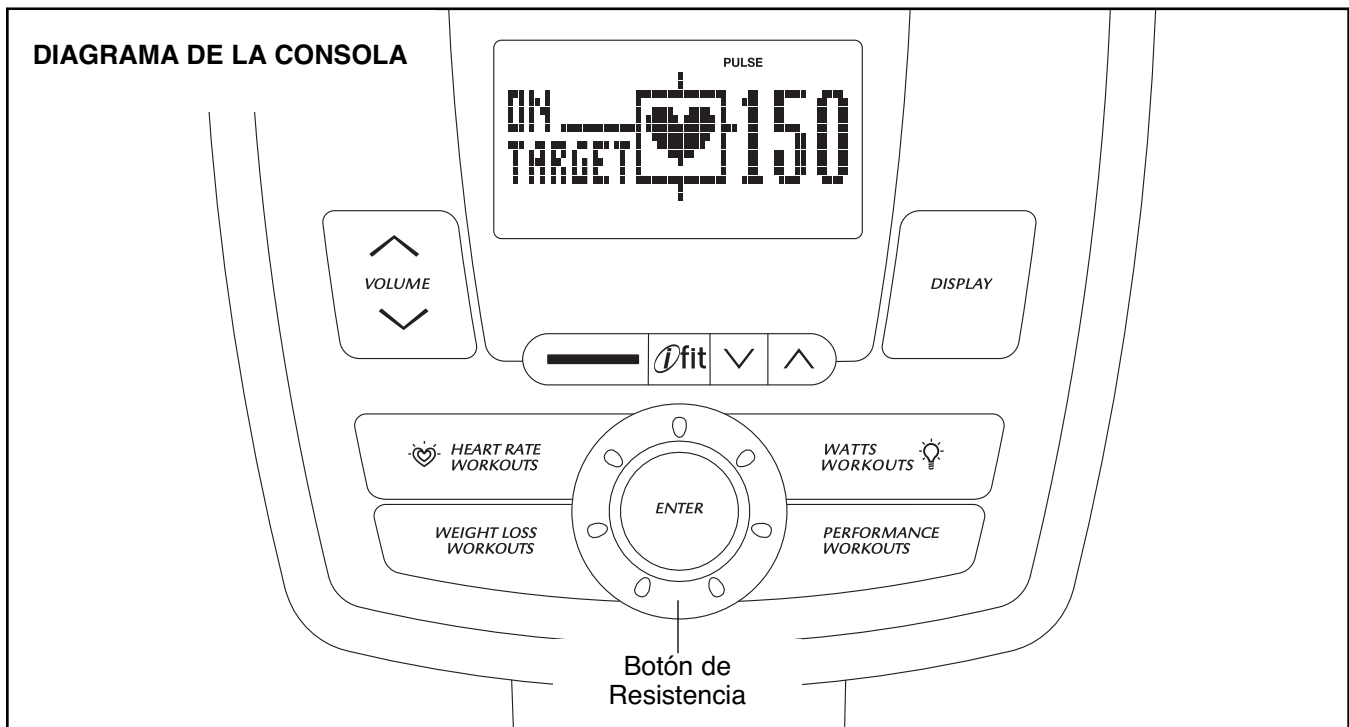
**Asegúrese de que la perilla de ajuste esté insertada en uno de los orificios de ajuste.** Luego, ajuste la perilla.



## CÓMO NIVELAR LA BICICLETA DE EJERCICIOS

Si la bicicleta de ejercicios se mueve ligeramente en su piso cuando la esté usando, voltee uno o ambas perillas de nivelación en el estabilizador trasero y ajuste las patas de nivelación hasta que el movimiento sea eliminado.





## CARACTERÍSTICAS DE LA CONSOLA

La consola avanzada cuenta con un grupo de funciones, diseñadas para un entrenamiento más efectivo y agradable.

Cuando se selecciona la función manual de la consola, la resistencia de los pedales se puede ajustar con solo tocar un botón. A medida que realiza los ejercicios, la consola proporciona una retroalimentación continua de los ejercicios. Usted puede medir su ritmo cardíaco usando el monitor de frecuencia cardíaca del mango o el monitor de frecuencia cardíaca opcional para el pecho.

La consola cuenta con doce entrenamientos preajustados: seis entrenamientos para pérdida de peso y seis entrenamientos de desempeño. Cada programa cambia automáticamente la resistencia de los pedales e indica cuándo variar el paso de pedaleo a medida que lo guía en un entrenamiento efectivo.

Además, la consola ofrece dos entrenamientos de ritmo cardíaco que cambian la resistencia de los pedales y le indican variar su velocidad de pedaleo para mantener su ritmo cardíaco próximo a un ritmo cardíaco idóneo.

La consola ofrece además tres entrenamientos de vatios que cambian la resistencia de los pedales y le indican variar su velocidad de pedaleo para mantener su potencia de salida próxima a un nivel idóneo.

La consola exhibe el sistema de entrenamiento interactivo iFit, que habilita a la consola para aceptar tarjetas iFit, las cuales contienen entrenamientos diseñados para ayudarle a lograr objetivos específicos de estado físico. Por ejemplo, pierda esas libras indeseadas con el entrenamiento para Pérdida de Peso de 8 semanas. Los entrenamientos iFit controlan automáticamente la resistencia de los pedales mientras la voz de un entrenador personal le orienta a través de su entrenamiento. Las tarjetas iFit están disponibles aparte. **Para comprar tarjetas iFit, entre en el sitio [www.iFit.com](http://www.iFit.com), o vea la portada de este manual. Las tarjetas iFit también están disponibles en tiendas selectas.**

También puede conectar su reproductor de MP3 o de CD al sistema de sonido de la consola, y escuchar su música favorita o sus audiolibros mientras ejercita.

**Para encender la corriente**, vea la página 15. **Para usar la función manual**, vea la página 15. **Para usar un entrenamiento preajustado**, vea la página 17. **Para usar un entrenamiento para ritmo cardíaco**, vea la página 18. **Para usar un entrenamiento de vatios**, vea la página 19. **Para usar un entrenamiento iFit**, vea la página 21. **Para usar el sistema de sonido**, vea la página 21. **Para cambiar las opciones de la consola**, vea la página 21.

Nota: Si la superficie de la consola tiene una hoja de plástico transparente, retírela.

## CÓMO ENCENDER LA CORRIENTE

**IMPORTANTE:** Si la bicicleta de ejercicios ha estado expuesta a temperaturas frías, deje que se caliente a la temperatura ambiente antes de encenderla.

Enchufe el adaptador de corriente (vea CÓMO ENCHUFAR EL ADAPTADOR DE CORRIENTE en la página 12). Cuando el adaptador de corriente esté enchufado, las pantallas se iluminarán y la consola estará lista para el uso.

Nota: La consola puede mostrar la velocidad y distancia en kilómetros o millas. Para averiguar qué unidad de medida está seleccionada o para cambiar la unidad de medida, vea CÓMO CAMBIAR LAS OPCIONES DE LA CONSOLA en la página 21.

## COMO USAR LA FUNCIÓN MANUAL

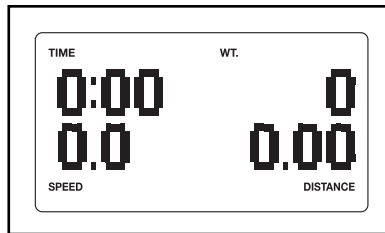
### 1. Empiece a pedalear o pulse cualquier botón en la consola para encenderla.

Vea CÓMO ENCENDER LA CORRIENTE más arriba.

### 2. Seleccione la función manual.

Cada vez que encienda la consola, la función manual es la que se selecciona.

Si ha seleccionado un entrenamiento, vuelva a seleccionar la función manual pulsando repetidamente cualquiera de los botones de Entrenamientos [WORKOUTS] hasta que se observen ceros en la pantalla.



### 3. Comience a pedalear y cambie la resistencia de los pedales como lo desee.

Cuando pedalee, cambie la resistencia de los pedales volteando el botón de la resistencia.

Para aumentar la resistencia, voltee el botón de la resistencia hacia la dirección de las agujas del reloj; para disminuir la resistencia, voltee el botón de la resistencia hacia la dirección opuesta a las agujas del reloj. Nota: Después de que se presionen los botones, tomará un momento para que los pedales alcancen el nivel de resistencia seleccionado.

### 4. Siga su progreso con las pantallas.

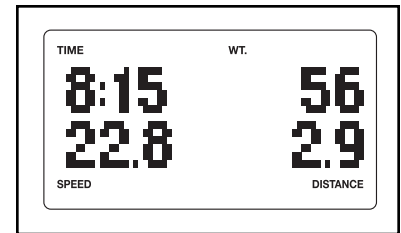
La consola ofrece varias funciones pantalla. La función que usted seleccione determinará qué información de entrenamiento se muestra. Pulse repetidamente el botón de la Pantalla [DISPLAY] para seleccionar la función pantalla deseada.

Las pantallas pueden mostrar la siguiente información del entrenamiento:

#### Tiempo

##### [TIME]—

Cuando se seleccione la función manual está, esta pantalla mostrará el tiempo transcurrido.



**Velocidad [SPEED]**—Esta pantalla mostrará su velocidad de pedaleo, en kilómetros por hora [KM/H] o millas por hora [MPH].

**Distancia [DISTANCE]**—Esta pantalla mostrará la distancia que ha pedaleado, en kilómetros o millas.

**Caloría [CALORIES]**—Esta pantalla muestra el número aproximado de calorías que usted ha quemado.

**Vatios [WATTS]**—Esta pantalla mostrará su potencia de salida aproximada en vatios [WT.].

**Pulso [PULSE]**—Esta pantalla mostrará su ritmo cardíaco cuando usa el monitor de frecuencia cardíaca del mango o el monitor de frecuencia cardíaca para el pecho incluido (ver paso 5 más abajo).

**Resistencia [RESISTANCE]**—Esta pantalla mostrará el nivel de resistencia de los pedales durante algunos segundos cada vez que cambia el nivel de resistencia.

**Perfil**—Cuando se selecciona un entrenamiento, esta pantalla mostrará un perfil de la configuración de resistencia para el entrenamiento.

Cambie el volumen de la consola pulsando los botones de aumento o disminución del Volumen [VOLUME].

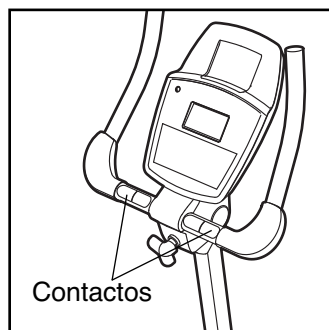
#### 5. Si lo desea, mida su ritmo cardíaco.

Usted puede medir su ritmo cardíaco usando el monitor de frecuencia cardíaca del mango o el monitor de frecuencia cardíaca opcional para el pecho (vea la página 21 por más información sobre el monitor de frecuencia cardíaca opcional para el pecho).

Nota: Si usted sostiene el monitor de frecuencia cardíaca del mango y usa el monitor de frecuencia cardíaca para el pecho al mismo tiempo, la consola no demostrará su ritmo cardíaco correctamente.

**Si hay hojas de plástico en los contactos de metal en el monitor de frecuencia cardíaca, retire el plástico. Además asegúrese que sus manos estén limpias.** Para

medir su ritmo cardíaco, sostenga el monitor de frecuencia cardíaca de mano, con las palmas de las manos descansando en los contactos metálicos. **Evite mover las manos u oprimir los contactos en forma demasiado fuerte.**



Cuando se detecta su pulso, se mostrará su ritmo cardíaco en la pantalla. Para la lectura de ritmo cardíaco más precisa, mantenga los contactos sostenidos por lo menos 15 segundos.

Si su ritmo cardíaco no aparece, asegúrese que tenga las manos en la posición que se describe. Tenga cuidado de no mover sus manos excesivamente ni apretar los contactos de metal demasiado fuerte. Para un funcionamiento más óptimo, limpie los contactos metálicos usando un paño suave; **nunca use alcohol, abrasivos, o químicos para limpiar los contactos.**

#### 6. Cuando usted termine de hacer ejercicios, la consola se apagará automáticamente.

Si no se mueven los pedales por varios segundos, se escucha un sonido y la consola se detiene para una pausa.

Si no se mueven los pedales por algunos minutos y no pulse los botones, la consola se apagará y la pantalla se reajustará.

## COMO USAR UN ENTRENAMIENTO PREAJUSTADO

### 1. Empiece a pedalear o pulse cualquier botón en la consola para encenderla.

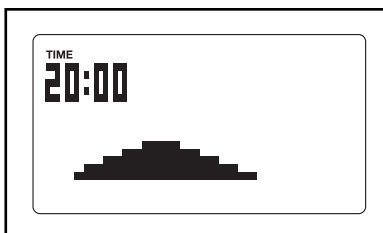
Vea CÓMO ENCENDER LA CORRIENTE en la página 15.

### 2. Seleccione un entrenamiento preajustado.

Para seleccionar un entrenamiento preajustado, primero pulse el botón Entrenamiento para Pérdida de Peso [WEIGHT LOSS WORKOUTS] o Entrenamiento de Desempeño [PERFORMANCE WORKOUTS].

Seguidamente gire el botón de resistencia hasta que se muestre en entrenamiento deseado en la pantalla.

A continuación pulse el botón Registrar [ENTER] para seleccionar el entrenamiento. El tiempo de entrenamiento y el perfil de la configuración de resistencia del programa aparecerán también en la pantalla.



### 3. Comience a pedalear para iniciar el entrenamiento.

Cada entrenamiento se divide en segmentos de un minuto. Un nivel de resistencia y un ritmo como objetivo se programan para cada periodo. Nota: El mismo ajuste de resistencia y/o paso se puede programar para dos segmentos o más consecutivos.

El perfil del ejercicio le mostrará su progreso (vea el dibujo de arriba). El segmento que destella en el perfil representa el segmento actual del entrenamiento. La altura de dicho segmento indica el nivel de resistencia para el segmento actual.

Cuando el primer segmento del entrenamiento se termine, el nivel de resistencia y la velocidad idónea para el segundo segmento aparecerán en la pantalla por unos segundos para alertarle. El siguiente segmento del perfil comenzará a estallar, y los pedales se ajustarán automáticamente al nivel de resistencia para el siguiente segmento.

Al hacer ejercicios, se le avisará como mantener su ritmo de pedaleo cerca de la configuración objetivo de rpm (revoluciones por minuto) del segmento actual. Cuando aparezca una flecha hacia arriba o la palabra *FASTER* (más rápido) en la pantalla, aumente su velocidad. Cuando aparezca una flecha hacia abajo o la palabra *SLOWER* (más lento), reduzca su velocidad. Cuando no aparezca ninguna flecha o las palabras *ON TARGET* (velocidad idónea), mantenga su velocidad actual.



**IMPORTANTE: La velocidad idónea está prevista sólo para motivarle. Su velocidad real puede ser inferior a la velocidad idónea. Asegúrese de hacer ejercicios a un paso que sea cómodo para usted.**

Si el nivel de resistencia para el segmento actual es muy alto o muy bajo, usted puede cambiarlo el ajuste manualmente al simplemente girar el botón de resistencia. **IMPORTANTE: Cuando el segmento actual del programa termine, los pedales se ajustan en forma automática para el segmento siguiente.**

El entrenamiento continuará de esta manera hasta que finalice el último segmento. Para detener el programa de entrenamiento en cualquier momento, deje de pedalear. Se escucha un sonido y el tiempo comienza a destellar en la pantalla. Para reiniciar el entrenamiento, simplemente comience a pedalear.

### 4. Siga su progreso con las pantallas.

Vea el paso 4 en las páginas 15–16.

### 5. Si lo desea, mida su ritmo cardíaco.

Vea el paso 5 en la página 16.

### 6. Cuando usted termine de hacer ejercicios, la consola se apagará automáticamente.

Vea el paso 6 en la página 16.

## CÓMO USAR UN ENTRENAMIENTO DE RITMO CARDÍACO

### 1. Empiece a pedalear o pulse cualquier botón en la consola para encenderla.

Vea CÓMO ENCENDER LA CORRIENTE en la página 15.

### 2. Seleccione un entrenamiento de ritmo cardiaco.

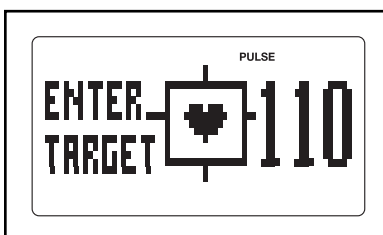
Para seleccionar un entrenamiento para ritmo cardiaco, primero pulse el botón Entrenamientos para Ritmo Cardiaco [HEART RATE WORKOUTS].

Seguidamente gire el botón de resistencia hasta que se muestre en entrenamiento deseado en la pantalla. A continuación pulse el botón Registrar [ENTER] para seleccionar el entrenamiento.

### 3. Entre un ajuste de ritmo cardíaco como meta.

Unos segundos tras seleccionar un entrenamiento para ritmo cardiaco, el tiempo de entrenamiento y las palabras

*ENTER TARGET* (introducir valor idóneo) se mostrarán en la pantalla.



Se programará un ritmo cardíaco idóneo diferente para cada segmento del entrenamiento para ritmo cardiaco. Voltee el botón de la resistencia para entrar la meta **máxima** de ritmo cardiaco deseada para el entrenamiento. (Vea **INTENSIDAD DE LOS EJERCICIOS** en la página 24.) Luego pulse el botón Registrar.

### 4. Sostenga el monitor de frecuencia cardíaca del mango o póngase el monitor de frecuencia cardíaca opcional para el pecho.

Para usar un entrenamiento para ritmo cardiaco, debe usar el monitor de frecuencia cardíaca para el pecho incluido o sujetar el monitor de frecuencia cardíaca del mango (vea la página 21). Nota: Si usted sostiene el monitor de frecuencia cardíaca del mango y usa el monitor de frecuencia cardíaca para el pecho al mismo tiempo, la consola no demostrará su ritmo cardiaco correctamente.

Si usted usa el monitor de frecuencia cardíaca del mango, no es necesario sostener los mangos continuamente durante el programa. Sin embargo, usted debe sostener los mangos frecuentemente para que el programa opere apropiadamente. **Cada vez que usted sostenga los mangos, mantenga sus manos en los contactos por al menos 15 segundos.**

### 5. Comience a pedalear para iniciar el entrenamiento.

Cada entrenamiento para ritmo cardiaco se divide en segmentos de un minuto. Un ajuste de ritmo cardiaco como meta se programa para cada segmento. Nota: La misma meta de ritmo cardiaco puede ser programado para los segmentos consecutivos.

Durante el entrenamiento la consola comparará regularmente su ritmo cardiaco con el valor idóneo de ritmo cardiaco para el segmento actual del entrenamiento. Si su ritmo cardiaco está muy abajo o muy arriba del ajuste de ritmo cardiaco como meta, la resistencia de los pedales aumentará o disminuirá automáticamente para traer su ritmo cardiaco más cerca al ajuste de ritmo cardiaco como meta. Cada vez que cambie la resistencia, el nivel de resistencia se mostrará en la pantalla durante algunos segundos para informarle.

Mientras que hace ejercicios, se le avisará que padelee a un paso constante. Cuando aparezca una flecha hacia arriba o la palabra

*FASTER* (más rápido) en la pantalla, aumente su velocidad. Cuando aparezca una flecha hacia abajo o la palabra *SLOWER* (más lento), reduzca su velocidad. Cuando no aparezca ninguna flecha o las palabras *ON TARGET* (velocidad idónea), mantenga su velocidad actual.



**IMPORTANTE: Asegúrese de hacer ejercicios a un paso que sea cómodo para usted.** Si el nivel de resistencia para el segmento actual es muy alto o muy bajo, usted puede anular manualmente el nivel dándole vuelta a la perilla de resistencia; sin embargo, si usted cambia el nivel de resistencia, usted no podrá mantener su ritmo cardiaco de meta.

También, cuando la consola compara su ritmo cardiaco con la configuración de ritmo cardiaco objetivo, la resistencia de los pedales puede aumentar o disminuir en forma automática para traer su ritmo cardiaco más cerca de la configuración del ritmo cardiaco objetivo.

El entrenamiento continuará de esta manera hasta que finalice el último segmento. Para detener el programa de entrenamiento en cualquier momento, deje de pedalear. Se escucha un sonido y el tiempo comienza a destellar en la pantalla. Para reiniciar el entrenamiento, simplemente comience a pedalear.

### 6. Siga su progreso con las pantallas.

Vea el paso 4 en las páginas 15.

### 7. Cuando usted termine de hacer ejercicios, la consola se apagará automáticamente.

Vea el paso 6 en la página 16.

## COMO USAR UN ENTRENAMIENTO DE VATIOS

### 1. Empiece a pedalear o presione cualquier botón en la consola para encender la consola.

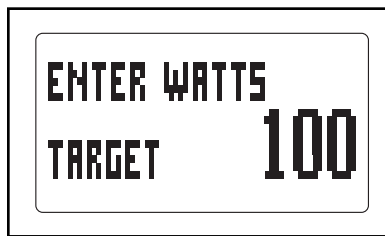
Vea CÓMO ENCENDER LA CORRIENTE en la página 15.

### 2. Seleccione un entrenamiento de vatios.

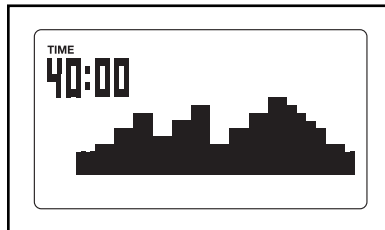
Para seleccionar un entrenamiento de vatios, primero presione el botón de Entrenamiento de Vatios [WATTS WORKOUT]. Luego, gire el botón de la resistencia hasta que el número del entrenamiento deseado aparezca en la pantalla. Después, presione el botón Registrar [ENTER] para seleccionar el entrenamiento.

Si usted selecciona el entrenamiento de vatios 1, el tiempo del entrenamiento y las palabras *ENTER*

*WATTS TARGET* (registre su meta de vatios) aparecerán en la pantalla.



Si usted selecciona el entrenamiento de vatios 2 o 3, el tiempo del entrenamiento y un perfil de los niveles de resistencia del entrenamiento aparecerán en la pantalla.



### 3. Si usted seleccionó el entrenamiento de vatios 1, registre un ajuste de la meta de vatios.

Durante el entrenamiento de vatios 1, el mismo ajuste de la meta de vatios será programado para todos los segmentos del entrenamiento. Gire el botón de la resistencia para registrar el ajuste de la meta de vatios deseada.

### 4. Empiece a pedalear para empezar el entrenamiento.

El entrenamiento de Vatios 1 está dividido en 40 segmentos de un minuto. Durante el entrenamiento, la consola comparará regularmente su producción de vatios al ajuste de la meta de vatios que usted ha registrado para el entrenamiento.

Si su producción de vatios está más abajo o arriba del ajuste de la meta de vatios, la resistencia de los pedales automáticamente aumentará o disminuirá para traer la producción de vatios más cerca al ajuste de la meta de vatios. Cada vez que la resistencia cambie, el nivel de la resistencia aparecerá en la pantalla por algunos segundos para avisarle.

Si la meta de ajuste de vatios es muy alta o muy baja, usted puede manualmente anular el ajuste volteando el dial de la resistencia.

El entrenamiento de Vatios 2 o 3 está dividido en 40 segmentos de un minuto. Un nivel de resistencia y un nivel de meta de vatios están programados para cada segmento. Nota: El mismo nivel de resistencia y/o nivel de meta de vatios pueden ser programados en segmentos consecutivos.

El perfil del entrenamiento mostrará su progreso (vea el dibujo a la izquierda). El segmento del perfil que destella representa el segmento actual del entrenamiento. La altura del segmento que destella indica el nivel de resistencia para el segmento actual.

Mientras que hace ejercicios, se le avisará que padelee a una meta de la velocidad. Cuando una flecha ascendente o la palabra *FASTER*

(más rápido) aparezcan en la pantalla, aumente su velocidad. Cuando una flecha hacia abajo o la palabra *SLOWER* (más despacio) aparezcan, disminuya su velocidad. Cuando no aparezca ninguna flecha o las palabras *ON TARGET* (velocidad idónea) aparezcan, mantenga su velocidad actual.



**IMPORTANTE: La meta de la velocidad está con la intención de solamente proveer motivación. Su velocidad actual puede ser más lenta que la meta de la velocidad. Asegúrese de pedalear a la velocidad que sea cómoda para usted.**

Cuando el primer segmento del entrenamiento termina, el nivel de resistencia y la meta de la velocidad para el segundo segmento aparecerán en la pantalla por algunos segundos para avisarle. El próximo segmento del perfil empezará a destellar, y los pedales automáticamente se ajustarán al nivel de resistencia del próximo segmento.

Si el nivel de resistencia para el segmento actual es muy alto o muy bajo, usted puede manualmente anular los ajustes girando el botón de la resistencia. **IMPORTANTE: Cuando el segmento actual del entrenamiento termina, los pedales automáticamente se ajustarán al nivel de resistencia del segmento siguiente.**

Para parar un entrenamiento en cualquier momento, deje de pedalear. Un tono sonará y el tiempo empezará a destellar en la pantalla. Para volver a empezar el entrenamiento, simplemente vuelva a pedalear.

**5. Siga su progreso con las pantallas.**

Vea el paso 4 en las páginas 15.

**6. Si lo desea, mida su ritmo cardíaco.**

Vea el paso 5 en la página 16.

**7. Cuando usted termine de hacer ejercicios, la consola se apagará automáticamente.**

Vea el paso 6 en la página 16.

## CÓMO USAR UN ENTRENAMIENTO iFIT

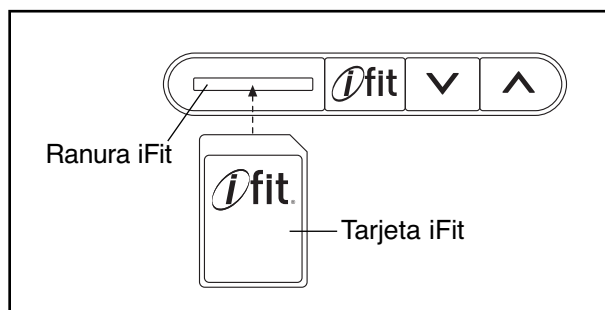
Las tarjetas iFit están disponibles por separado. Para comprar Tarjetas iFit, entre en el sitio [www.iFit.com](http://www.iFit.com), o vea la portada de este manual. Las tarjetas iFit también están disponibles en tiendas selectas.

### 1. Empiece a pedalear o pulse cualquier botón en la consola para encenderla.

Vea CÓMO ENCENDER LA CORRIENTE en la página 15.

### 2. Inserte una tarjeta iFit y seleccione un entrenamiento

Para usar un entrenamiento iFit, introduzca una tarjeta iFit en la ranura iFit; asegúrese de que dicha tarjeta tenga los contactos de metal orientados hacia abajo y que éstos estén de frente a la ranura. Cuando la tarjeta iFit se haya introducido adecuadamente, el indicador próximo a la ranura se iluminará y se mostrará un texto en la pantalla.



A continuación, seleccione el entrenamiento deseado en la tarjeta iFit pulsando los botones de aumento y disminución ubicados al lado de la ranura iFit.

Unos instantes tras seleccionar un entrenamiento, la voz de un entrenador personal comenzará a guiarle durante todo su entrenamiento.

Los entrenamientos iFit funcionan de la misma forma que los entrenamientos preseleccionados. Para usar el entrenamiento, consulte los pasos 3 a 6 de la página 17.

### 3. Cuando haya terminado de realizar los ejercicios, retire la tarjeta iFit.

Retire la tarjeta iFit cuando haya terminado de realizar los ejercicios. Guarde la tarjeta iFit en un lugar seguro.

## CÓMO USAR EL SISTEMA DE SONIDO

Para reproducir música o libros parlantes con el sistema de sonido estéreo de la consola mientras se ejercita, enchufe un cable de audio (no incluido) en la toma MP3 de la consola y a una toma de su reproductor de MP3 o de CD; **asegúrese de que el cable de audio se haya introducido completamente.**

Ajuste el nivel de volumen utilizando el control de volumen de su reproductor de MP3 o de CD, o pulse los botones de aumento o disminución de Volumen [VOLUME] en la consola.

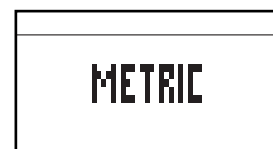
## CÓMO CAMBIAR LAS OPCIONES DE LA CONSOLA

La consola presenta una función de usuario que le permite seleccionar una unidad de medida y una opción de iluminación para la consola.

Para seleccionar la función de usuario, pulse y mantenga pulsado el botón Pantalla [DISPLAY] durante algunos segundos hasta que aparezca la información de la función de usuario en la pantalla.

La consola puede mostrar la velocidad y distancia de pedaleo en millas o kilómetros.

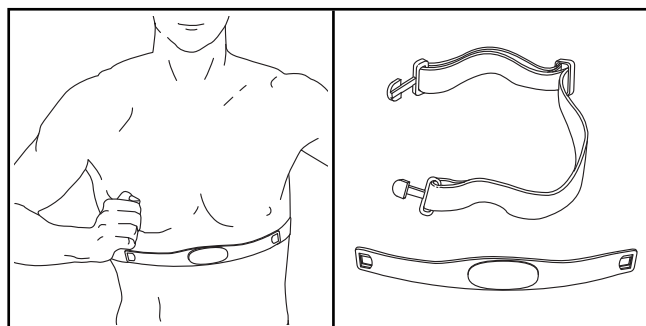
La palabra **METRIC** (métrico) para kilómetros métricos o **ENGLISH** (inglés) para millas inglesas aparecerá en la pantalla. Para cambiar la unidad de medida pulse repetidamente el botón de aumento del Volumen [VOLUME].



Pulse el botón Pantalla para guardar la configuración de la consola y salir de la función de usuario.

## EL MONITOR DE FRECUENCIA CARDÍACA OPCIONAL PARA EL PECHO

El monitor de frecuencia cardíaca opcional para el pecho permite ser usado sin manos y continuamente supervisa su ritmo cardíaco durante sus entrenamientos. **Para comprar el monitor de frecuencia cardíaca opcional para el pecho, vea la portada de este manual.**



# MANTENIMIENTO Y PROBLEMAS

Inspeccione y apriete regularmente las piezas de la bicicleta de ejercicios. Reemplace inmediatamente cualquier parte gastada.

Para limpiar la bicicleta de ejercicios, use un trapo húmedo y una cantidad pequeña de jabón suave para platos. **IMPORTANTE: Para evitar daños a la consola, mantenga los líquidos alejados de la consola y mantenga la consola fuera de la luz directa del sol.**

## PROBLEMAS CON LA CONSOLA

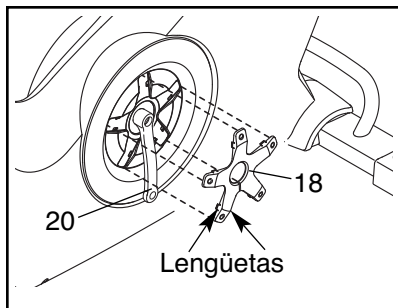
Si la consola no muestra su ritmo cardíaco cuando usted use el monitor de frecuencia cardíaca del mango, vea el paso 5 en la página 16.

## CÓMO AJUSTAR EL INTERRUPTOR DE LENGÜETA

Si la consola no muestra información correcta, el interruptor de lengüeta se debe ajustar. Para ajustar el interruptor de lengüeta, usted debe de retirar el pedal izquierdo, la cubierta del disco izquierdo, y el disco del pedal izquierdo (vea las instrucciones de abajo).

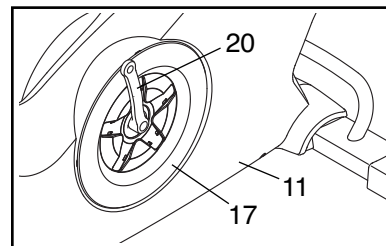
Usando una llave ajustable, gire el pedal izquierdo en la dirección de las manecillas del reloj y retírelo.

Gire el Brazo de la Manivela Izquierda (20) a una posición vertical con el extremo del Brazo de la Manivela Izquierda apuntando hacia abajo.



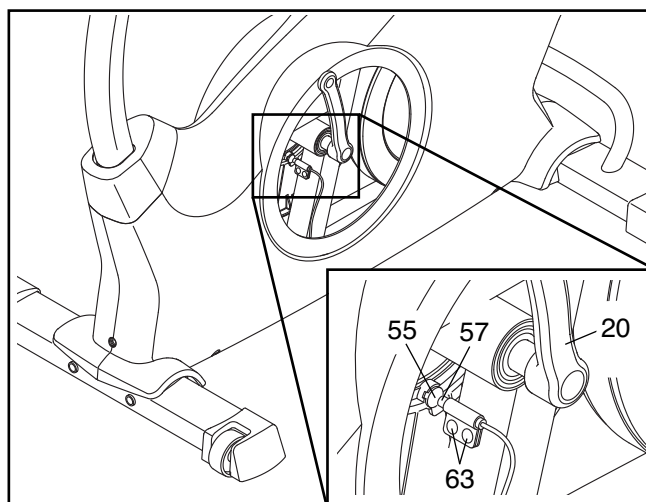
Usando un destornillador plano, suelte las lengüetas en cada punto de la Cubierta del Disco (18) izquierdo. Cuidadosamente mueva la Cubierta del Disco izquierdo sobre el Brazo Izquierdo de la Manivela (20) y retire la Cubierta del Disco izquierdo.

Luego, gire el Brazo Izquierdo de la Manivela (20) a una posición vertical con el extremo del Brazo Izquierdo de la Manivela apuntando hacia arriba.



Gire el Disco del Pedal (17) izquierdo en dirección de las agujas del reloj para sacarlo del Protector Izquierdo (11). Luego, mueva el Disco del Pedal izquierdo hacia arriba y retírelo del Brazo Izquierdo de la Manivela (20).

Localice el Interruptor de Lengüeta (57). Afloje, pero no retire los dos Tornillos Dentados M4 x 12,7mm (63).



Luego, gire el Brazo Izquierdo de la Manivela (20) hasta que el Imán (55) esté alineado con el Interruptor de Lengüeta (57). Deslice el Interruptor de Lengüeta ligeramente hacia o lejos del Imán. Luego, vuelva a ajustar los Tornillos Dentados M4 x 12,7mm (63).

Gire el Brazo Izquierdo de la Manivela (20) por un momento. Repita hasta que la consola muestre información correcta.

Cuando el interruptor de lengüeta esté correctamente ajustado, vuelva a conectar el disco del pedal izquierdo, la cubierta del disco izquierdo y el pedal izquierdo.

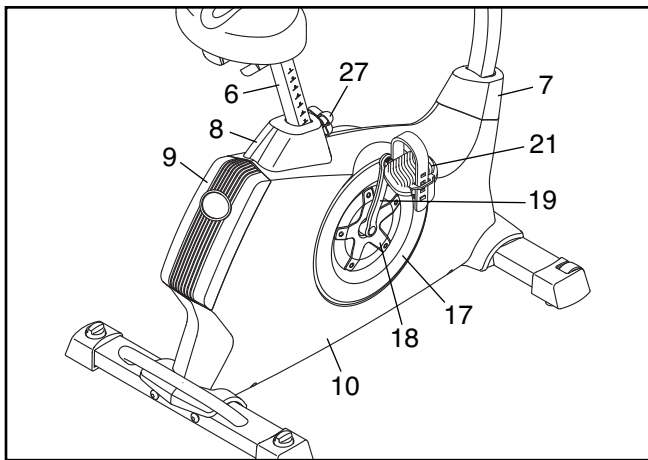
## CÓMO AJUSTAR LA CORREA DE MANEJO

Si usted puede sentir los pedales resbalarse mientras que pedalea, aún cuando la resistencia se ha ajustado al nivel más alto, puede ser que la correa necesite ajustes.

Para ajustar la correa de manejo, usted debe de retirar el pedal derecho, el poste del asiento, la cubierta del protector superior, la cubierta del protector trasero, la cubierta del protector delantero, la cubierta del disco derecho, el disco del pedal derecho, y el protector derecho.

Usando una llave ajustable, gire el Pedal Derecho (21) en la dirección contraria de las manecillas del reloj y retírelo.

Retire la Perilla de Ajuste (27) y retire el Poste del Asiento (6).



Usando un destornillador plano, retire la Cubierta de la Protector Superior (8) y la Cubierta de la Protector Trasero (9). Luego, use el destornillador plano para soltar la Cubierta de la Protector Delantero (7).

Gire el Brazo Derecho de la Manivela (19) a una posición vertical con el extremo del Brazo Derecho de la Manivela apuntando hacia abajo.

Usando un destornillador plano, suelte las lengüetas en cada punto de la Cubierta del Disco (18) derecho. Cuidadosamente mueva la Cubierta del Disco derecho sobre el Brazo Derecho de la Manivela (19) y retire la Cubierta del Disco derecho. Nota: Vea los dibujos en la página 22 para más detalles.

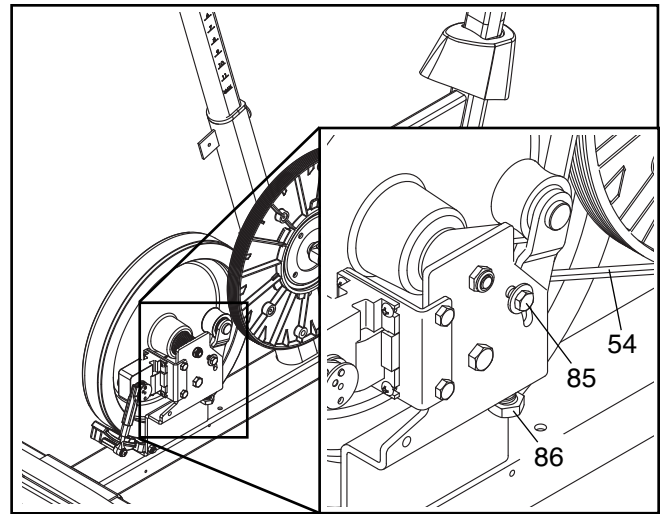
Luego, gire el Brazo Derecho de la Manivela (19) a una posición vertical con el extremo del Brazo Derecho de la Manivela apuntando hacia arriba.

Gire el Disco del Pedal (17) derecho en la dirección de las agujas del reloj para soltarlo del Protector Derecho (10).

Luego, mueva el Disco del Pedal (17) derecho hacia arriba y retírelo del Brazo Derecho de la Manivela (19).

Vea el DIBUJO DE LAS PIEZAS en la página 27 y retire los Tornillos M4 x 19mm (89) y los Tornillos M4 x 25mm (62) de los Protectores Derecho e Izquierdo (10, 11). Luego, retire el Protector Derecho.

Luego, afloje el Tornillo Hexagonal M6 x 20mm (85). Luego, ajuste el Tornillo Hexagonal M10 x 65mm (86) hasta que la Correa de Manejo (54) esté ajustada.



Cuando la Correa de Manejo (54) esté ajustada, ajuste el Tornillo Hexagonal M6 x 20mm (85).

Luego, vuelva a conectar el protector derecho, el disco del pedal derecho, la cubierta del disco derecho, la cubierta del protector derecho, la cubierta del protector trasero, la cubierta del protector superior, el poste del asiento, y el pedal derecho.

# GUÍAS DE EJERCICIOS

**⚠ PRECAUCIÓN:** Antes de iniciar éste o cualquier programa de ejercicios consulte con su médico. Esto es especialmente importante para personas de edades superiores a 35 años, o para aquellos que hayan presentado problemas de salud.

El monitor de frecuencia cardíaca no es un dispositivo médico. Varios factores pueden afectar la precisión de las lecturas del ritmo cardíaco. El monitor de frecuencia cardíaca está previsto sólo como ayuda para los ejercicios, determinando las tendencias generales de su ritmo cardíaco.

Estas indicaciones le ayudarán a planificar su programa de ejercicios. Para información detallada sobre los ejercicios consiga un libro acreditado o consulte con su médico. Recuerde que una nutrición y un descanso adecuados son esenciales para obtener resultados satisfactorios.

## INTENSIDAD DE LOS EJERCICIOS

Lo mismo si su objetivo es quemar grasa que si lo es fortalecer su sistema cardiovascular, la clave para alcanzar los resultados es hacer ejercicios con la intensidad adecuada. Usted puede basarse en su ritmo cardíaco para encontrar el nivel de intensidad adecuado. El esquema que se presenta más abajo muestra los ritmos cardíacos recomendados para quemar grasa y hacer ejercicios aeróbicos.

165	155	145	140	130	125	115	♥♥
145	138	130	125	118	110	103	♥
125	120	115	110	105	95	90	♥
<hr/>							
20	30	40	50	60	70	80	

Para encontrar el nivel de intensidad adecuado, busque su edad en la parte inferior del esquema (las edades se redondean al múltiplo de 10 más cercano). Los tres números que se listan encima de su edad definen su “zona de entrenamiento.” El número más pequeño es el ritmo cardíaco cuando se quema grasa, el número intermedio es el ritmo cardíaco cuando se quema la máxima cantidad de grasa y el número más grande es el ritmo cardíaco cuando se realizan ejercicios aeróbicos.

**Quemar Grasa**—Para quemar grasa eficientemente, debe hacer ejercicios a un nivel de intensidad bajo durante un periodo de tiempo mantenido. Durante los primeros minutos de ejercicio su cuerpo utiliza las *calorías de los carbohidratos* para obtener energía. Sólo tras los primeros minutos de ejercicio su cuerpo comienza a utilizar las *calorías de grasa* almacenada para obtener energía. Si su objetivo es quemar grasa, ajuste la intensidad de sus ejercicios hasta que el ritmo cardíaco esté próximo al número más bajo de su zona de entrenamiento. Para quemar la máxima cantidad de grasa, realice los ejercicios con su ritmo cardíaco cerca del número intermedio de su zona de entrenamiento.

**Ejercicios Aeróbicos**—Si su objetivo es fortalecer su sistema cardiovascular, debe realizar ejercicios aeróbicos, una actividad que requiere grandes cantidades de oxígeno durante periodos de tiempo prolongados. Para realizar ejercicios aeróbicos ajuste la intensidad de sus ejercicios hasta que su ritmo cardíaco esté próximo al número más alto de su zona de entrenamiento.

## GUÍAS DE ENTRENAMIENTO

**Calentamiento**—Comience estirando y ejercitando ligeramente los músculos entre 5 y 10 minutos. El calentamiento aumenta su temperatura corporal, su frecuencia cardíaca y su circulación, preparándole para los ejercicios.

**Ejercicio en la Zona de Entrenamiento**—Realice ejercicios durante 20 a 30 minutos con su ritmo cardíaco en su zona de entrenamiento. (Durante las primeras semanas de su programa de ejercicios no mantenga su ritmo cardíaco en su zona de entrenamiento durante más de 20 minutos.) Respire regularmente y profundamente mientras hace ejercicios—nunca contenga la respiración.

**Relajación**—Termine con estiramientos entre 5 y 10 minutos. El estiramiento aumenta la flexibilidad de sus músculos y le ayuda a evitar problemas posteriores al ejercicio.

## FRECUENCIA DE EJERCICIOS

Para mantener o mejorar su forma física, complete tres sesiones de entrenamiento cada semana, con al menos un día de descanso entre sesiones. Tras algunos meses de ejercicio regular, puede completar hasta cinco sesiones de entrenamiento cada semana si lo desea. Recuerde, la clave para el éxito es hacer de los ejercicios una parte regular y agradable de su vida diaria.

# LISTA DE LAS PIEZAS

Nº de Modelo NTEVEX75909.1 R1011A

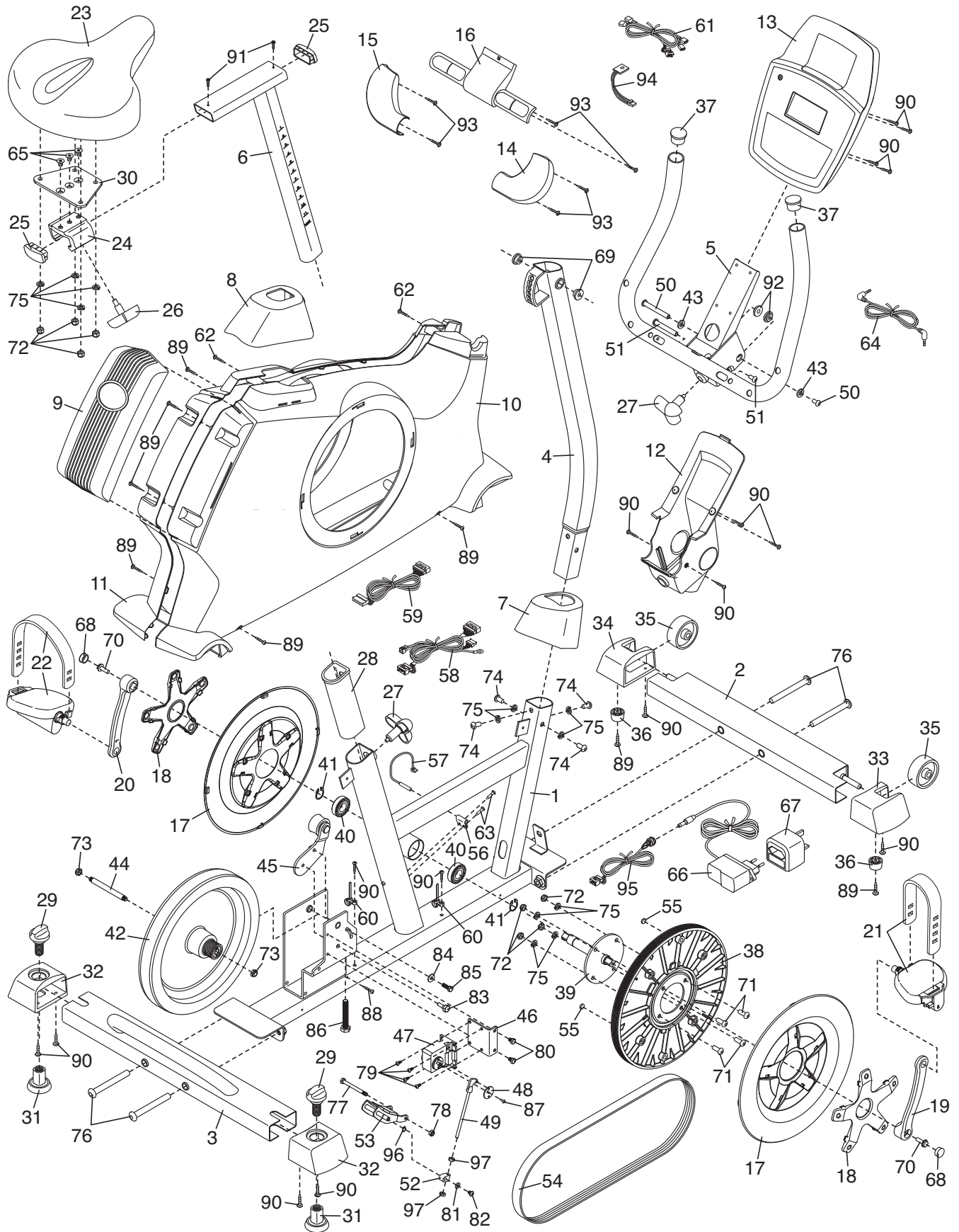
Nº	Ctd.	Descripción	Nº	Ctd.	Descripción
1	1	Armadura	41	2	Anillo Grande
2	1	Estabilizador Delantero	42	1	Volante
3	1	Estabilizador Trasero	43	2	Arandela M8
4	1	Montante Vertical	44	1	Eje del Volante
5	1	Baranda	45	1	Estable
6	1	Poste del Asiento	46	1	Soporte del Motor
7	1	Cubierta de la Protectora Delantera	47	1	Motor de Resistencia
8	1	Cubierta de la Protectora Superior	48	1	Disco de Resistencia
9	1	Cubierta de la Protectora Trasera	49	1	Brazo de Resistencia
10	1	Protector Derecho	50	1	Juego de Pernos M6 x 70mm
11	1	Protector Izquierdo	51	1	Juego de Pernos M6 x 60mm
12	1	Cubierta de Pivote	52	1	Soporte de Resistencia
13	1	Consola	53	1	Imán en "C"
14	1	Almohadilla Derecha	54	1	Correa de Manejo
15	1	Almohadilla Izquierda	55	2	Imán
16	1	monitor de frecuencia cardíaca	56	1	Abrazadera
17	2	Disco del Pedal	57	1	Cable/Interruptor de Lengüeta
18	2	Cubierta del Disco	58	1	Cableado Eléctrico
19	1	Brazo Derecho de la Manivela	59	1	Cable de Extensión
20	1	Brazo Izquierdo de la Manivela	60	2	Abrazadera del Cable
21	1	Correa/Pedal Derecho	61	1	Alambre de Pulso
22	1	Correa/Pedal Izquierdo	62	2	Tornillo M4 x 25mm
23	1	Asiento	63	2	Tornillo Dentado M4 x 12,7mm
24	1	Porta Asiento	64	1	Cable de Audio
25	2	Tapa del Poste del Asiento	65	3	Tornillo de Cabeza Plana M8 x 17mm
26	1	Perilla de Ajuste del Asiento	66	1	Adaptador de Corriente AC
27	2	Perilla de Ajuste	67	1	Adaptador del Enchufe
28	1	Manguito del Poste del Asiento	68	2	Tapa de la Manivela
29	2	Perilla de Nivelación	69	2	Buje de Pivote del Montante Vertical
30	1	Soporte del Asiento	70	2	Tornillo Dentado de 5/16"
31	2	Pata de Nivelación	71	4	Perno Botón M8 x 20mm
32	2	Tapa del Estabilizador Trasero	72	8	Contratuerca M8
33	1	Tapa del Estabilizador Derecho	73	2	Tuerca de Bloqueo M8
34	1	Tapa del Estabilizador Izquierdo	74	4	Tornillo M8 x 20mm
35	2	Rueda	75	12	Arandela Dividida M8
36	2	Pata	76	4	Tornillo M10 x 95mm
37	2	Tapa de la Baranda	77	1	Tornillo Hexagonal M6 x 65mm
38	1	Polea	78	1	Contratuerca M6
39	1	Manivela			
40	2	Buje de la Manivela			

<b>N°</b>	<b>Ctd.</b>	<b>Descripción</b>	<b>N°</b>	<b>Ctd.</b>	<b>Descripción</b>
79	4	Tornillo Dentado M4 x 12mm	91	2	Tornillo Claro M4 x 5mm
80	2	Tornillo Hexagonal M6 x 8mm	92	2	Buje de Pivote de la Baranda
81	1	Arandela M5	93	6	Tornillo de Cabeza Plana M4 x 19mm
82	1	Tornillo M5 x 7mm	94	1	Recibidor de Pulso para el Pecho/Cable
83	1	Tornillo con Collar M6 x 14,67mm	95	1	Receptáculo Eléctrico/Cable
84	1	Arandela M6	96	1	Anillo Pequeño
85	1	Tornillo Hexagonal M6 x 20mm	97	2	Tuerca de Ajuste
86	1	Tornillo Hexagonales M10 x 65mm	*	–	Herramienta del Montaje
87	1	Tornillo M3,5 x 12mm	*	–	Manual del Usuario
88	1	Tornillo Claro M4 x 12,7mm			
89	8	Tornillo M4 x 19mm			
90	16	Tornillo M4 x 16mm			

Nota: Las especificaciones están sujetas a cambios sin previo aviso. Para información de cómo solicitar piezas de repuesto, vea la contraportada de este manual. \*Estas piezas no están ilustradas.

# DIBUJO DE LAS PIEZAS

Nº de Modelo NTEVEX75909.1 R1011A



---

# CÓMO ORDENAR PIEZAS DE REPUESTO

Para ordenar piezas de repuesto, por favor vea la portada de este manual. Para ayudarnos a proporcionarle asistencia, por favor esté listo para proporcionar la siguiente información cuando nos contacte:

- el número de modelo y el número de serie del producto (vea la portada de este manual)
- el nombre del producto (vea la portada de este manual)
- el número de la pieza y descripción de la (de las) pieza(s) de reemplazo (vea la LISTA DE LAS PIEZAS y el DIBUJO DE LAS PIEZAS hacia el final de este manual)