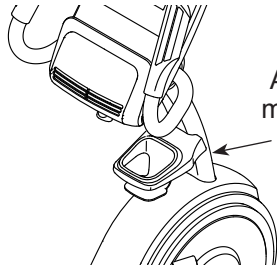


NordicTrack® COMMERCIAL VR 21

Modell-Nr. NTEVEX76017.0

Serien-Nr. _____

Tragen Sie die Seriennummer für späteres Nachschlagen an der Stelle oben ein.



Aufkleber
mit Serien-
nummer

KUNDENDIENST

Wenn Sie Fragen haben oder wenn Teile fehlen oder beschädigt sind, kontaktieren Sie den Kundendienst (siehe Informationen unten), oder kontaktieren Sie das Geschäft, wo Sie dieses Produkt gekauft haben.

0800 589 09 88

Mo.–Fr. 12:00–18:00 MEZ

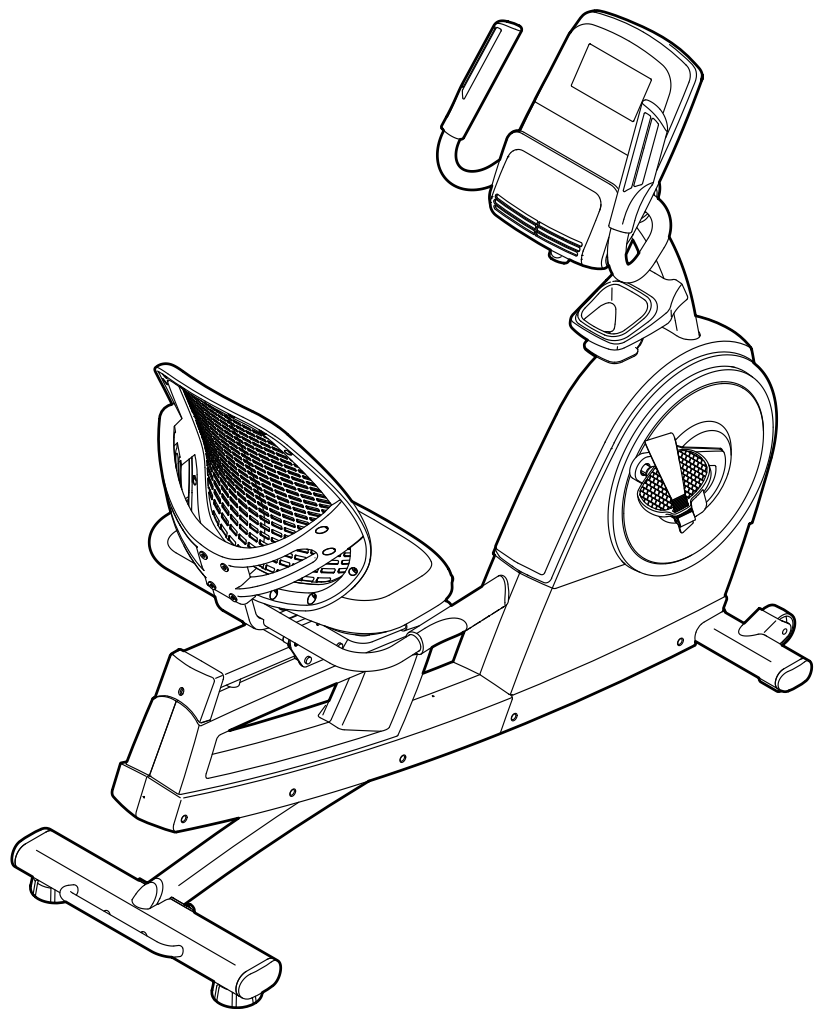
Internetseite:
iconsupport.eu

E-Mail:
csuk@iconeurope.com

VORSICHT

Lesen Sie alle Vorsichtsmaßnahmen und Anweisungen in dieser Bedienungsanleitung, bevor Sie dieses Gerät verwenden. Bewahren Sie diese Bedienungsanleitung für späteres Nachschlagen auf.

BEDIENUNGSANLEITUNG

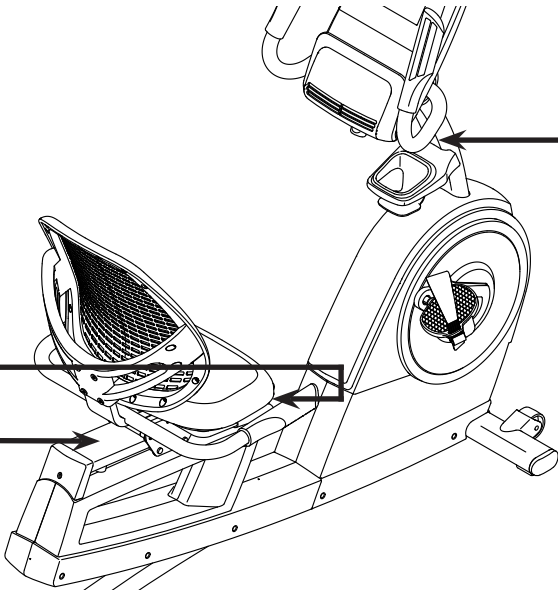


INHALTSVERZEICHNIS

| | |
|--|-----------|
| PLATZIERUNG DER WARNAUFKLEBER | 2 |
| WICHTIGE VORSICHTSMASSNAHMEN | 3 |
| BEVOR SIE BEGINNEN | 4 |
| DIAGRAMM ZUR IDENTIFIZIERUNG DER TEILE | 5 |
| MONTAGE | 6 |
| DAS TRAININGSRAD VERWENDEN | 13 |
| WARTUNG UND FEHLERSUCHE | 21 |
| TRAININGSRICHTLINIEN | 23 |
| TEILELISTE | 24 |
| EXPLOSIONSZEICHNUNG | 26 |
| BESTELLUNG VON ERSATZTEILEN | Rückseite |
| RECYCLING-INFORMATIONEN | Rückseite |

PLATZIERUNG DER WARNAUFKLEBER

Die hier abgebildeten Warnungsaufkleber sind diesem Produkt beigelegt. Kleben Sie diese Warnungsaufkleber über die englischen Warnungen an den Stellen, die in dieser Abbildung gezeigt werden. **Sollte ein Aufkleber fehlen oder unleserlich sein, siehe Vorderseite dieser Bedienungsanleitung, um einen kostenlosen Ersatzaufkleber anzufordern. Bringen Sie den Aufkleber an der gezeigten Stelle an.**
Anmerkung:
Die Aufkleber sind nicht unbedingt in wahrer Größe abgebildet.



⚠️ WARNUNG
Halten sie Hände und Finger von dieser Gegend fern.

⚠️ WARNUNG

- Falscher Gebrauch dieses Geräts kann ernsthafte Verletzungen verursachen.
- Lesen Sie vor Gebrauch die Bedienungsanleitung und beachten Sie alle Warnungen und Anleitungen.
- Erlauben Sie Kindern nicht, auf dem Gerät oder in seiner direkten Umgebung zu spielen.
- Das maximale Benutzergewicht von 125 kg darf nicht überschritten werden.
- Nicht für therapeutischen Gebrauch.
- Stellen Sie dieses Produkt nur auf einer ebenen Fläche auf.
- Sollte der Warnungsaufkleber beschädigt oder unleserlich sein, oder fehlen, ersetzen Sie ihn.

NORDICTRACK und IFIT sind eingetragene Warenzeichen der Firma ICON Health & Fitness, Inc. App Store ist ein Warenzeichen der Firma Apple Inc., das in den USA und in anderen Staaten eingetragen ist. Android und Google Play sind Warenzeichen der Firma Google Inc. Die BLUETOOTH® Wortmarke und die BLUETOOTH-Logos sind eingetragene Warenzeichen der Firma Bluetooth SIG, Inc. und werden unter Lizenz verwendet. IOS ist in den USA und in anderen Ländern ein Warenzeichen oder ein eingetragenes Warenzeichen der Firma Cisco und wird unter Lizenz verwendet.

WICHTIGE VORSICHTSMASSNAHMEN

⚠️ WARNUNG: Um das Risiko schwerer Verletzung zu verringern, lesen Sie alle wichtigen Vorsichtsmaßnahmen und Anweisungen in dieser Bedienungsanleitung und alle Warnungen, die auf dem Trainingsrad angebracht wurden, bevor Sie dieses Trainingsrad verwenden. ICON übernimmt keine Verantwortung für persönliche Verletzungen oder Sachschäden, die durch dieses Produkt oder seine Benutzung entstehen.

1. Der Eigentümer ist dafür verantwortlich, dass alle Benutzer des Trainingsrads hinreichend über alle Vorsichtsmaßnahmen informiert sind.
2. Bevor Sie mit irgendeinem Trainingsprogramm beginnen, konsultieren Sie zunächst Ihren Arzt. Dies ist besonders für Personen über 35 Jahre oder für Personen mit bereits vorhandenen Gesundheitsproblemen wichtig.
3. Das Trainingsrad ist nicht zur Verwendung durch Personen vorgesehen, die über verminderte körperliche, sensorische oder geistige Fähigkeiten verfügen oder die mangelnde Erfahrung oder fehlendes Verständnis besitzen, außer ihnen wird die Nutzung des Trainingsrads von einer Person, die für ihre Sicherheit verantwortlich ist, erklärt oder sie werden von einer solchen Person beaufsichtigt.
4. Verwenden Sie das Trainingsrad nur so, wie es in dieser Bedienungsanleitung beschrieben wird.
5. Das Trainingsrad ist nur für den Hausgebrauch zugelassen. Verwenden Sie das Trainingsrad nicht in kommerziellem, angemietetem oder institutionellem Rahmen.
6. Bewahren Sie das Trainingsrad nur im Innenbereich auf und halten Sie es von Feuchtigkeit und Staub fern. Stellen Sie das Trainingsrad nicht in eine Garage, auf eine überdachte Terrasse oder in die Nähe von Wasser.
7. Stellen Sie das Trainingsrad auf eine ebene Fläche und legen Sie zum Schutz des Bodens oder Teppichs eine Unterlage darunter. Um das Trainingsrad herum soll ein Freiraum von mindestens 0,6 m eingehalten werden.
8. Inspizieren Sie bei jeder Verwendung des Trainingsrads alle seine Teile und ziehen Sie diese richtig nach. Abgenutzte Teile müssen sofort ersetzt werden.
9. Kinder unter 13 Jahren und Haustiere müssen vom Trainingsrad jederzeit ferngehalten werden.
10. Tragen Sie während des Trainings angemessene Kleidung. Tragen Sie keine zu lockere Kleidung, die sich im Trainingsrad verfangen könnte. Zum Schutz Ihrer Füße sollten Sie immer Sportschuhe tragen.
11. Das Trainingsrad sollte nicht von Personen benutzt werden, die mehr als 125 kg wiegen.
12. Seien Sie vorsichtig, wenn Sie auf das Trainingsrad aufsteigen oder vom Trainingsrad absteigen.
13. Halten Sie Ihren Rücken immer gerade, während Sie das Trainingsrad benutzen. Machen Sie kein Hohlkreuz.
14. Der Pulsmesser ist kein medizinisches Instrument. Verschiedene Faktoren können die Genauigkeit der Herzfrequenzablesungen beeinflussen. Der Pulsmesser ist nur als Trainingshilfe gedacht, um die Herzfrequenz-Tendenzen im Allgemeinen zu beobachten.
15. Überanstrengung beim Training kann zu ernsthaften Verletzungen oder sogar zum Tod führen. Wenn Sie sich einer Ohnmacht nahe fühlen, in Atemnot geraten oder während des Trainings Schmerzen verspüren, beenden Sie das Training sofort und ruhen Sie sich aus.

BEVOR SIE BEGINNEN

Vielen Dank, dass Sie sich für das neue NORDICTRACK® COMMERCIAL VR 21 Trainingsrad entschieden haben. Radfahren ist eine effektive Übung, um das Herz-Kreislauf-System zu verbessern, die Ausdauer zu erhöhen und den Körper zu straffen. Das COMMERCIAL VR 21 Trainingsrad bietet eine Auswahl an Funktionen an, die dazu bestimmt sind, Ihre Workouts zu Hause wirksamer und angenehmer zu machen.

Lesen Sie zu Ihrem eigenen Vorteil diese Bedienungsanleitung aufmerksam durch, bevor Sie das Trainingsrad verwenden. Sollten Sie nach der

Lektüre dieser Bedienungsanleitung noch Fragen haben, sehen Sie bitte auf der Vorderseite dieser Bedienungsanleitung nach. Damit wir Ihnen besser helfen können, halten Sie die Modellnummer und die Seriennummer des Produkts bereit, bevor Sie mit uns in Kontakt treten. Auf der Vorderseite dieser Bedienungsanleitung finden Sie die Modellnummer und die Stelle, an der der Aufkleber mit der Seriennummer angebracht ist.

Bevor Sie weiterlesen, machen Sie sich mit den in der Abbildung unten bezeichneten Teilen vertraut.

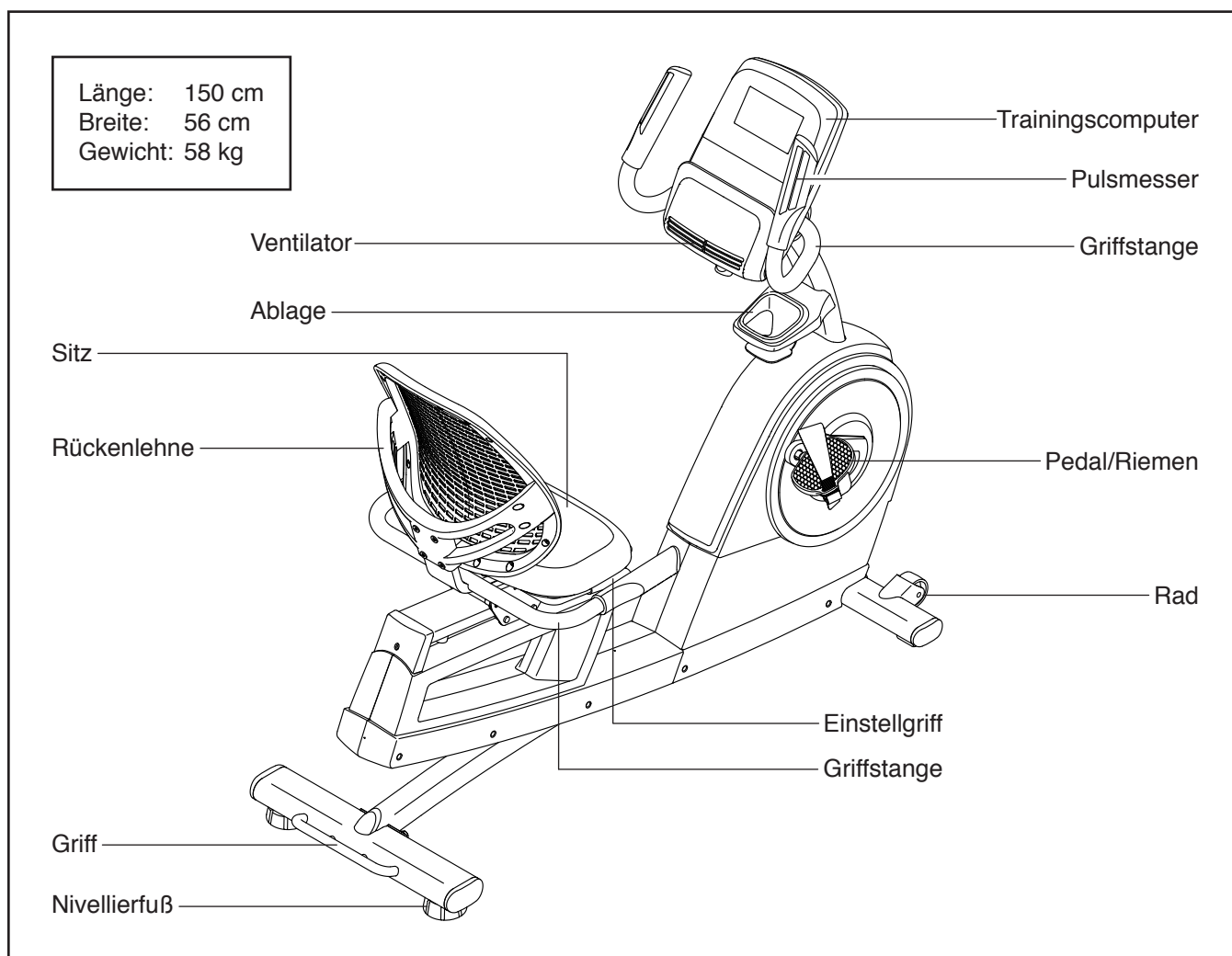
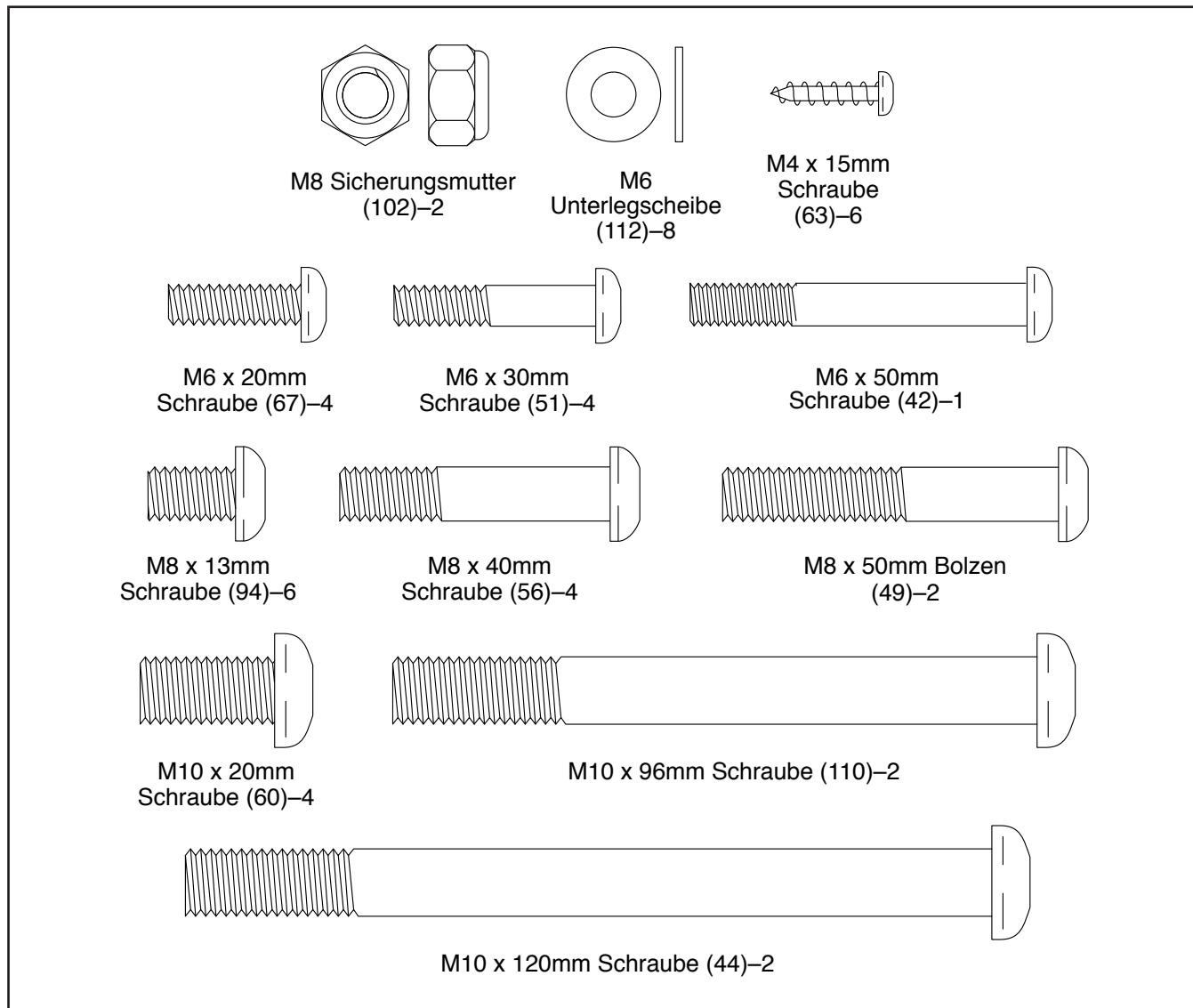


DIAGRAMM ZUR IDENTIFIZIERUNG DER TEILE

Verwenden Sie die untenstehenden Abbildungen zur Identifizierung der Kleinteile, die für die Montage benötigt werden. Die Zahl in Klammern unter jeder Abbildung ist die Kennziffer des Teils, die mit der TEILELISTE am Ende dieser Bedienungsanleitung übereinstimmt. Die Zahl nach der Kennziffer bezieht sich auf die Stückzahl, die für die Montage benötigt wird. **Anmerkung: Sollte sich ein Teil nicht im Montagesatz befinden, überprüfen Sie, ob es nicht schon vormontiert wurde. Zusätzliche Teile könnten enthalten sein.**



MONTAGE

- Die Montage erfordert zwei Personen.
- Legen Sie alle Teile auf einen freige-räumten Bereich und entfernen Sie die Verpackungsmaterialien. Werfen Sie die Verpackungsmaterialien nicht weg, bevor Sie alle Montageschritte ausgeführt haben.
- Die linken Teile sind mit einem „L“ oder mit „Left“ markiert und die rechten Teile mit einem „R“ oder mit „Right“.
- Zur Identifizierung der Kleinteile siehe Seite 5.

Zusätzlich zu jeglichem enthaltenen Werkzeug erfordert die Montage auch die folgenden Werkzeuge:

einen Kreuzschlitzschraubenzieher 

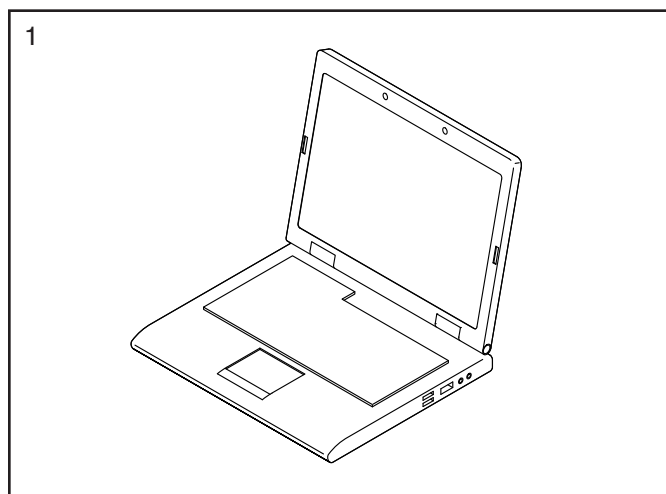
einen Rollgabelschlüssel 

Die Montage wird weiterhin erleichtert, wenn Sie einen Schlüsselsatz besitzen. Um ein Beschädigen der Teile zu vermeiden, verwenden Sie keine Elektrowerkzeuge.

1. Besuchen Sie auf Ihrem Computer iconsupport.eu und registrieren Sie Ihr Produkt.

- Ihr Eigentum dokumentieren
- Ihre Garantie aktivieren
- Vorzugskundenbetreuung bei Bedarf gewährleisten

Anmerkung: Wenn Sie keinen Zugriff auf das Internet haben, rufen Sie den Kundendienst (siehe Vorderseite dieser Bedienungsanleitung) an, um Ihr Produkt zu registrieren.

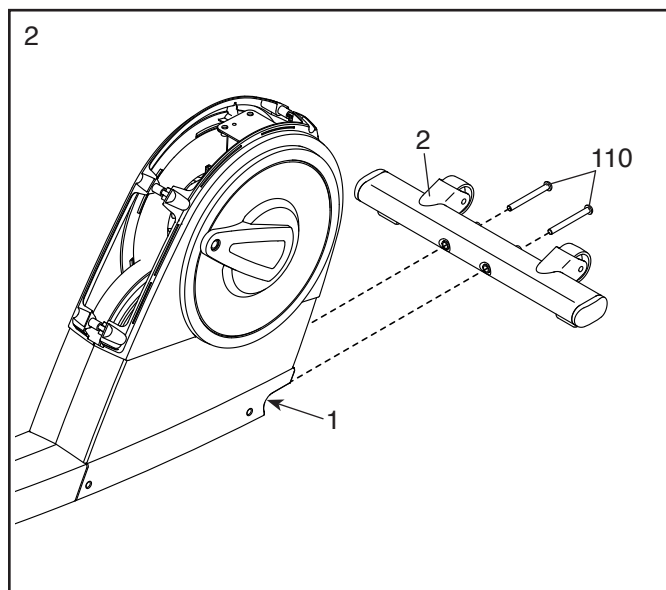


2. Falls eine oder mehrere Versandhalterungen am vorderen und hinteren Ende des Rahmens (1) angebracht sind, entfernen Sie die Versandhalterungen und die Befestigungsteile, mit denen sie angebracht sind, und entsorgen Sie diese.

Mit der Hilfe einer zweiten Person legen Sie einige der Verpackungsmaterialien (nicht abgebildet) unter den vorderen Teil des Rahmens (1).

Befestigen Sie den vorderen Stabilisator (2) mit zwei M10 x 96mm Schrauben (110) am Rahmen (1). **Drehen Sie beide Schrauben lose ein, dann ziehen diese fest.**

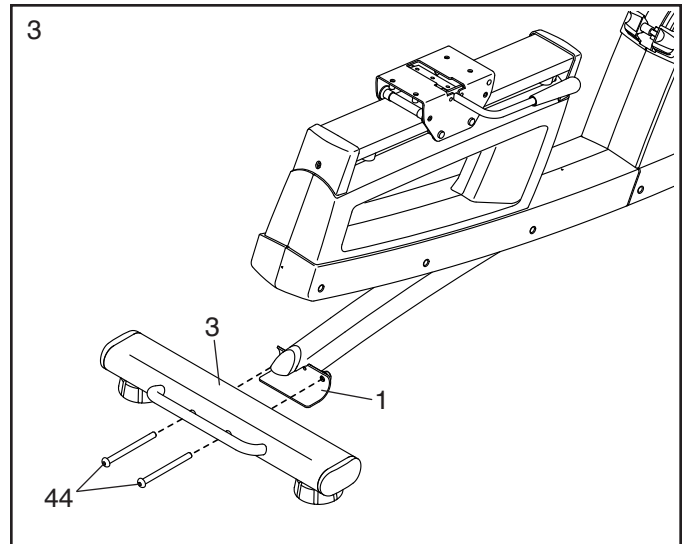
Dann entfernen Sie das Verpackungsmaterial unter dem Rahmen (1).



3. Mit der Hilfe einer zweiten Person legen Sie einige der Verpackungsmaterialien (nicht abgebildet) unter den hinteren Teil des Rahmens (1).

Befestigen Sie den hinteren Stabilisator (3) mit zwei M10 x 120mm Schrauben (44) am Rahmen (1). **Drehen Sie beide Schrauben lose ein, dann ziehen diese fest.**

Dann entfernen Sie das Verpackungsmaterial unter dem Rahmen (1).

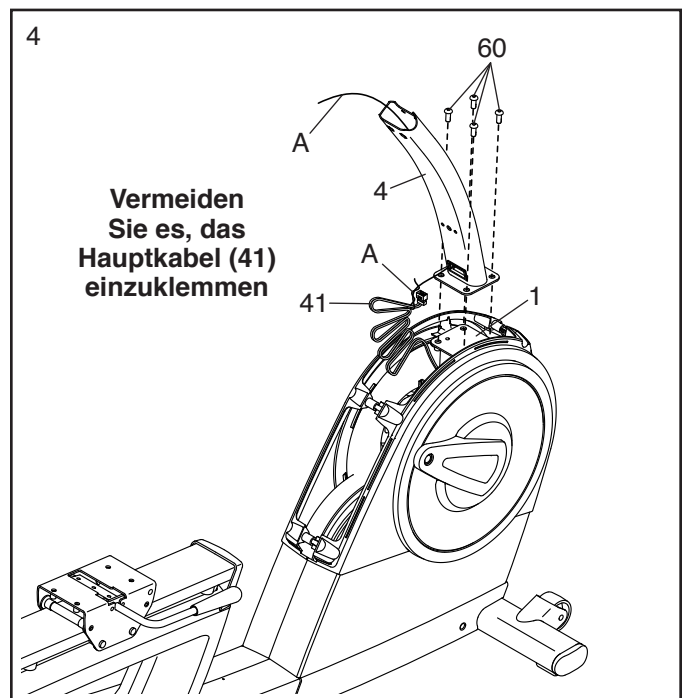


4. Lassen Sie eine zweite Person den Pfosten (4) an den Rahmen (1) halten.

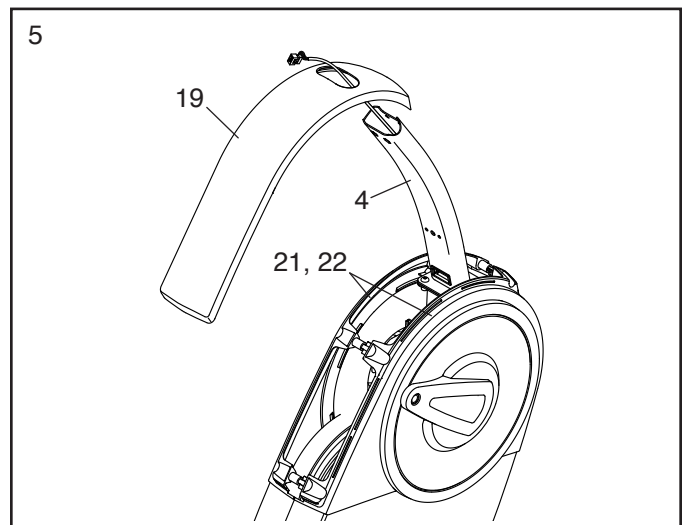
Tipp: Vermeiden Sie es, das Hauptkabel (41) einzuklemmen. Befestigen Sie den Pfosten (4) mit vier M10 x 20mm Schrauben (60). **Drehen Sie alle Schrauben lose ein, dann ziehen diese fest.**

Als Nächstes machen Sie den Kabelbinder (A) im Pfosten (4) ausfindig. Binden Sie das untere Ende des Kabelbinders am Hauptkabel (41) fest. Dann ziehen Sie am anderen Ende des Kabelbinders nach oben, bis das Hauptkabel durch den Pfosten geführt ist.

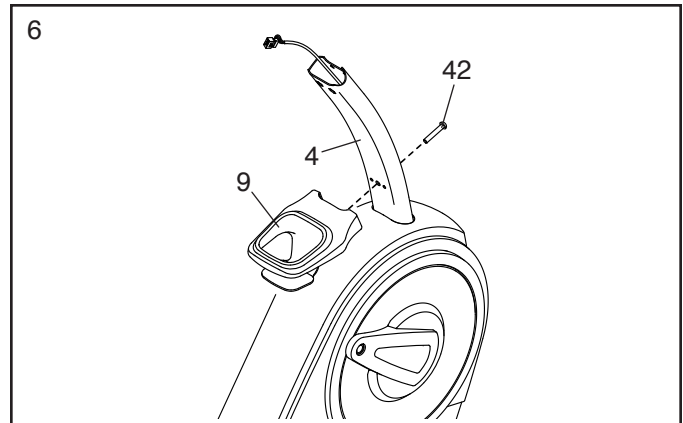
Tipp: Um zu vermeiden, dass das Hauptkabel (41) in den Pfosten (4) rutscht, sichern Sie es am Pfosten mit dem Kabelbinder (A).



5. Schieben Sie die Pfostenabdeckung (19) auf den Pfosten (4) und drücken Sie diese auf den linken und rechten Schutz (21, 22).



6. Befestigen Sie die Ablage (9) mit einer M6 x 50mm Schraube (42) am Pfosten (4).

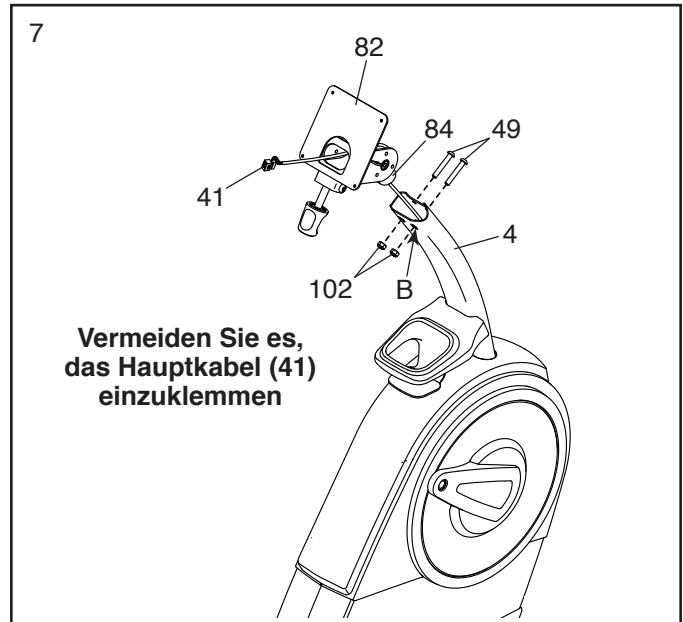


7. Lösen Sie den Kabelbinder am Hauptkabel (41) und entsorgen Sie ihn.

Während eine zweite Person die Computerhalterung (82) an den Pfosten (4) hält, führen Sie das Hauptkabel (41) durch die Aussparung im Pfosten, durch die Pfostenhalterung (84) und durch das Loch in der Mitte der Computerhalterung.

Tipp: Vermeiden Sie es, das Hauptkabel (41) einzuklemmen. Fügen Sie die Pfostenhalterung (84) in den Pfosten (4) ein.

Befestigen Sie die Pfostenhalterung (84) mit zwei M8 x 50mm Bolzen (49) und zwei M8 Sicherungsmuttern (102). **Drehen Sie beide Bolzen lose ein, dann ziehen diese fest. Achten Sie darauf, dass sich die Sicherungsmuttern in den sechseckigen Löchern (B) befinden.**

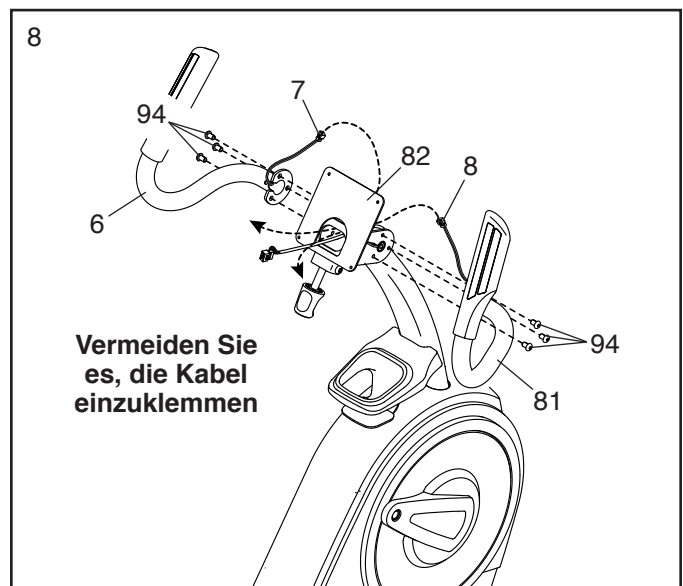


8. Identifizieren Sie die rechte Griffstange (81) und richten Sie diese wie abgebildet aus.

Tipp: Vermeiden Sie es, das rechte Puls-kabel (8) einzuklemmen. Befestigen Sie die rechte Griffstange (81) mit drei M8 x 13mm Schrauben (94) an der rechten Seite der Computerhalterung (82). **Drehen Sie alle Schrauben lose ein, dann ziehen diese fest.**

Dann führen Sie das rechte Puls-kabel (8) in der rechten Griffstange (81) durch die Computerhalterung (82), wie abgebildet.

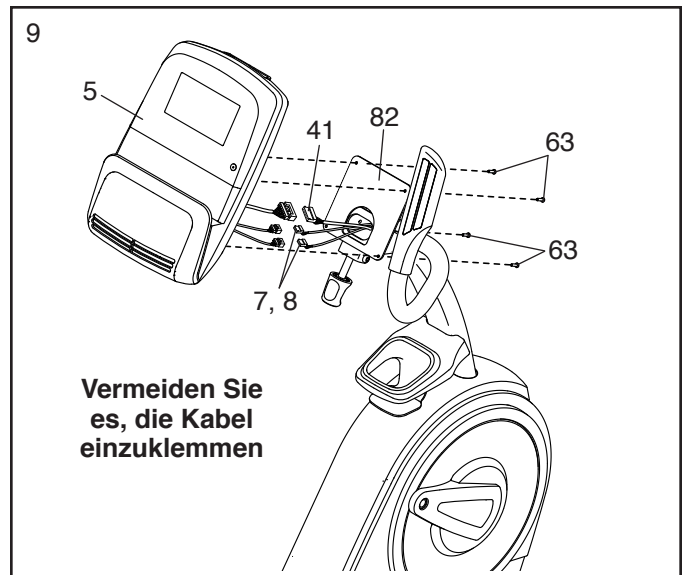
Wiederholen Sie diesen Schritt, um die linke Griffstange (6) zu befestigen.



9. Während eine zweite Person den Trainingscomputer (5) an die Computerhalterung (82) hält, verbinden Sie die Kabel des Trainingscomputers mit dem Hauptkabel (41) und dem linken und rechten Puls kabel (7, 8).

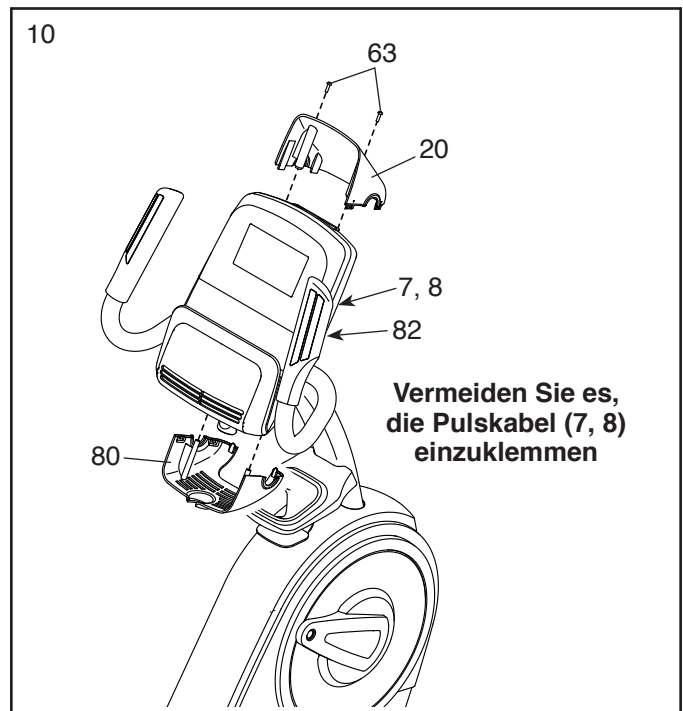
Schieben Sie die überschüssige Länge des Kabels in die Computerhalterung (82).

Tipp: Vermeiden Sie es, die Kabel einzuklemmen. Befestigen Sie den Trainingscomputer (5) mit vier M4 x 15mm Schrauben (63) an der Computerhalterung (82). **Drehen Sie alle Schrauben lose ein, dann ziehen diese fest.**

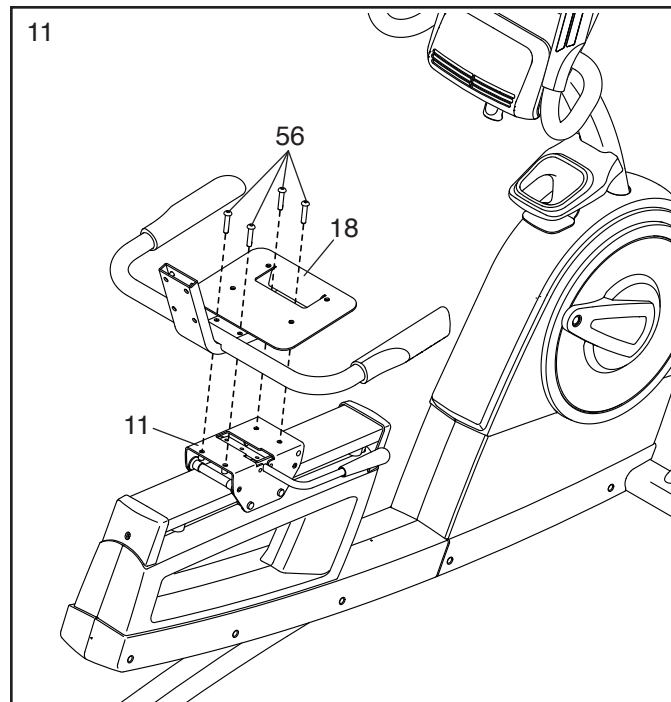


10. Identifizieren Sie die obere und untere Halterungsabdeckung (20, 80), richten sie wie abgebildet aus und drücken sie um die Computerhalterung (82) zusammen.

Tipp: Vermeiden Sie es, das linke und rechte Puls kabel (7, 8) einzuklemmen. Befestigen Sie die obere und untere Halterungsabdeckung (20, 80) mit zwei M4 x 15mm Schrauben (63) an der Computerhalterung (82).

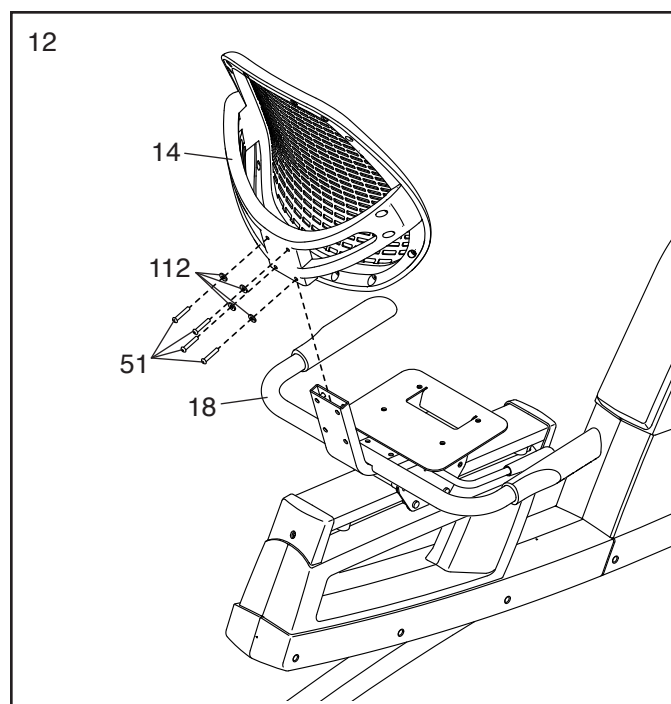


11. Befestigen Sie die Sitzgriffstange (18) mit vier M8 x 40mm Schrauben (56) am Sitzträger (11).
Drehen Sie alle Schrauben lose ein, dann ziehen diese fest.

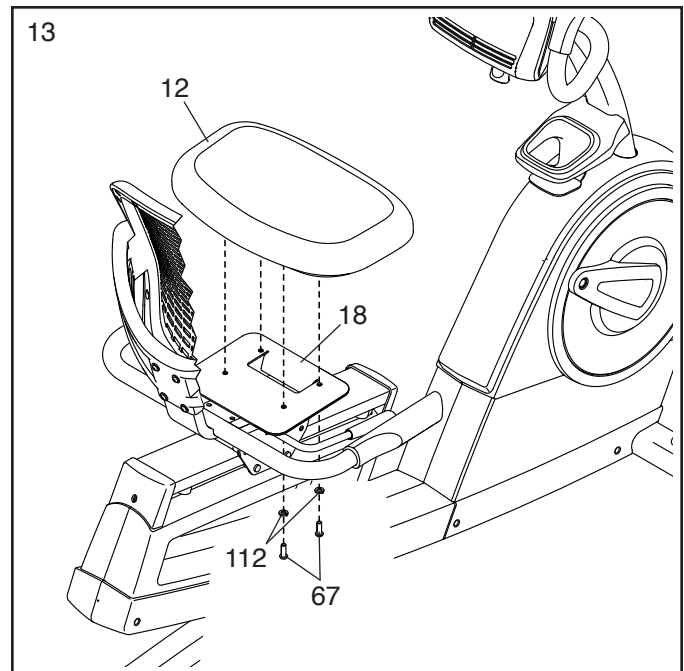


12. Schieben Sie den Rückenlehnenrahmen (14) auf die Sitzgriffstange (18).

Befestigen Sie den Rückenlehnenrahmen (14) mit vier M6 x 30mm Schrauben (51) und vier M6 Unterlegscheiben (112).
Drehen Sie alle Schrauben lose ein, dann ziehen diese fest.



13. Befestigen Sie den Sitz (12) mit vier M6 x 20mm Schrauben (67) und vier M6 Unterlegscheiben (112) (nur zwei von beiden Teilarten sind abgebildet) an der Sitzgriffstange (18). **Drehen Sie alle Schrauben lose ein, dann ziehen diese fest.**

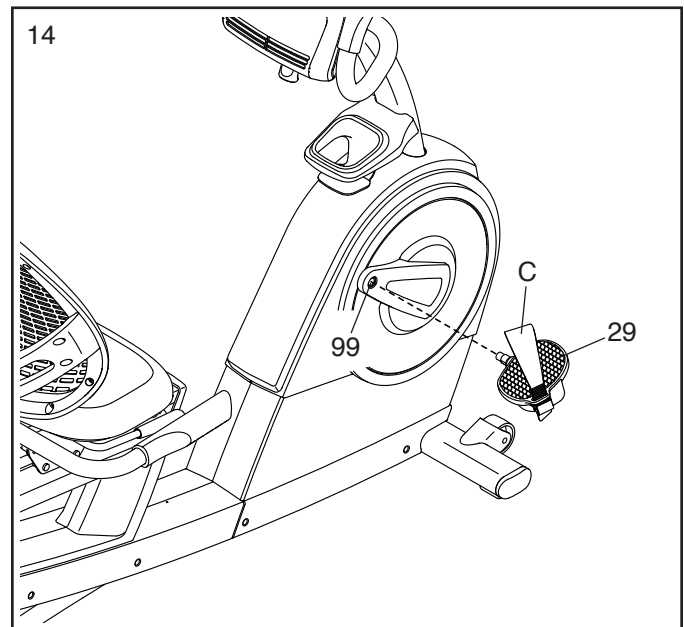


14. Machen Sie das rechte Pedal (29) ausfindig.

Mithilfe eines Rollgabelschlüssels ziehen Sie das rechte Pedal (29) **im Uhrzeigersinn** im rechten Kurbelarm (99) **fest** an.

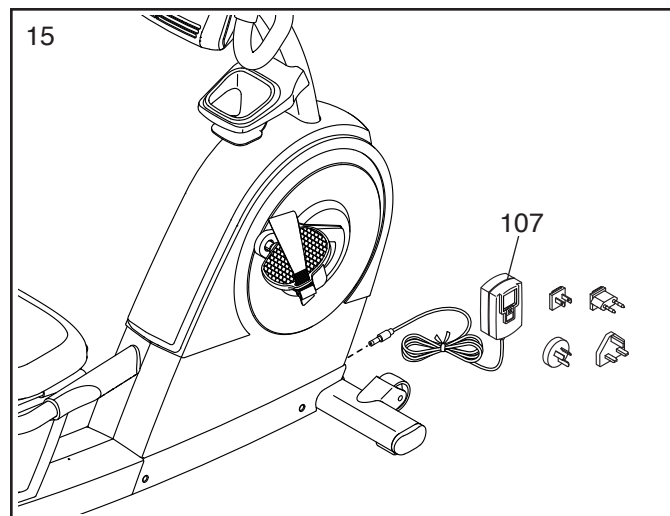
Ziehen Sie das linke Pedal (nicht abgebildet) gegen den Uhrzeigersinn im linken Kurbelarm (nicht abgebildet) fest an. WICHTIG: Sie müssen das linke Pedal gegen den Uhrzeigersinn drehen, um es zu befestigen.

Befestigen Sie den rechten Pedalriemen (C) am rechten Pedal (29), wie abgebildet. **Befestigen Sie den linken Pedalriemen (nicht abgebildet) auf die gleiche Weise.**



15. Stecken Sie den Stromadapter (107) in die Buchse am Rahmen des Trainingsrads ein.

Anmerkung: Um den Stromadapter (107) in eine Steckdose einzustecken, siehe DEN STROMADAPTER ANSCHLIESSEN auf Seite 13.



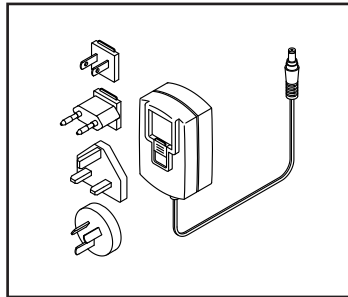
16. **Nachdem das Trainingsrad montiert wurde, prüfen Sie es, um sicherzustellen, dass es richtig montiert wurde und richtig funktioniert. Achten Sie darauf, dass alle Teile richtig festgezogen sind, bevor Sie das Trainingsrad verwenden.** Zusätzliche Teile könnten enthalten sein. Legen Sie eine Unterlage unter das Trainingsrad, um den Boden zu schützen.

DAS TRAININGSRAD VERWENDEN

DEN STROMADAPTER ANSCHLIESSEN

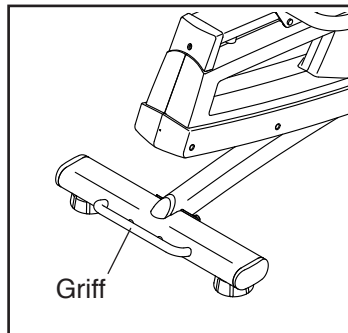
WICHTIG: Falls das Trainingsrad kalten Temperaturen ausgesetzt wurde, lassen Sie es vor dem Einstecken des Stromadapters erst auf Zimmertemperatur aufwärmen. Sonst können die Computeranzeigen oder andere elektronische Teile beschädigt werden.

Stecken Sie den Stromadapter in die Buchse am Rahmen des Trainingsrads. Stecken Sie, falls notwendig, einen passenden Zwischenstecker in den Stromadapter. Dann stecken Sie den Stromadapter in eine nach örtlichen Richtlinien und Verordnungen richtig installierte Steckdose.



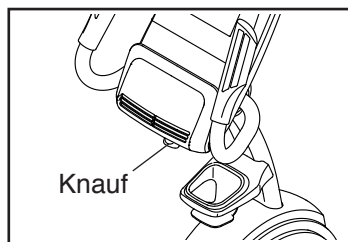
DAS TRAININGSRAD TRANSPORTIEREN

Um das Trainingsrad zu bewegen, halten Sie den Griff am hinteren Stabilisator und heben Sie ihn, bis das Trainingsrad auf den vorderen Rädern bewegt werden kann. Bewegen Sie das Trainingsrad vorsichtig zum gewünschten Ort und lassen Sie es dann herunter.



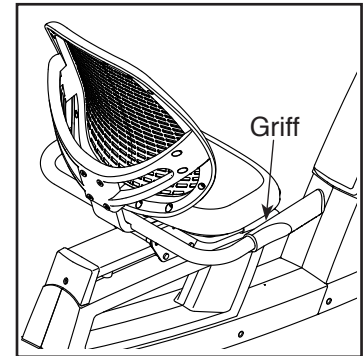
DEN WINKEL DES TRAININGSCOMPUTERS EINSTELLEN

Der Trainingscomputer kann auf verschiedene Winkel eingestellt werden. Um den Trainingscomputer anzupassen, drehen Sie den Computerknopf, bis sich der Trainingscomputer im gewünschten Winkel befindet.



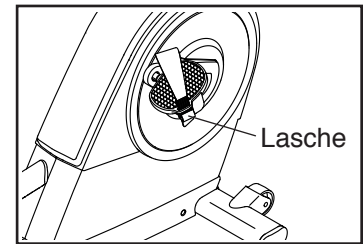
DEN SITZ EINSTELLEN

Der Sitz kann vorwärts oder rückwärts in die bequemste Position eingestellt werden. Zum Einstellen des Sitzes drücken Sie am Einstellgriff nach unten, schieben Sie den Sitz in die gewünschte Position und ziehen Sie dann am Einstellgriff nach oben, um den Sitz zu arretieren.



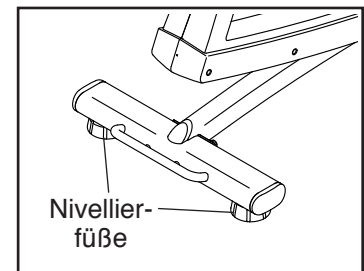
DIE PEDALRIEMEN EINSTELLEN

Um einen Pedalriemen anzuziehen, ziehen Sie am Ende des Riemens nach unten. Um einen Riemen zu lockern, drücken Sie die Lasche und ziehen Sie am Riemen nach oben.

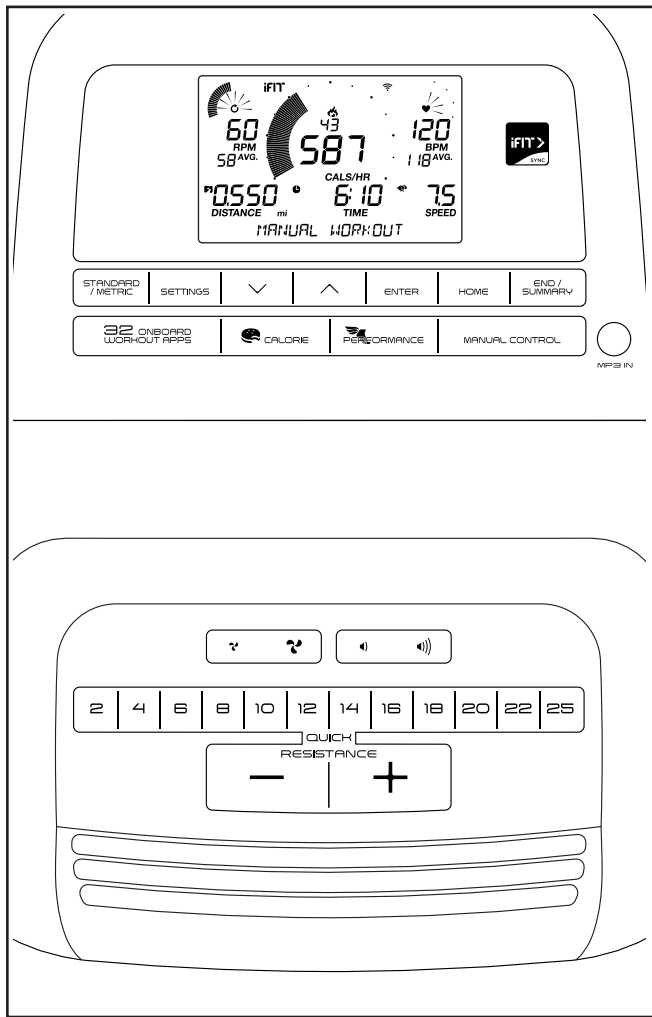


DAS TRAININGSRAD NIVELLIEREN

Wenn das Trainingsrad während des Benutzens leicht auf dem Boden wackelt, drehen Sie einen Nivellierfuß oder beide Nivellierfüße unter dem hinteren Stabilisator, bis das Wackeln behoben ist.



COMPUTERDIAGRAMM



FUNKTIONEN DES TRAININGSCOMPUTERS

Der fortschrittliche Trainingscomputer bietet eine Reihe von Funktionen an, die dazu bestimmt sind, Ihre Workouts wirkungsvoller und angenehmer zu machen.

Wenn Sie den manuellen Modus des Trainingscomputers verwenden, können Sie den Widerstand der Pedale auf Tastendruck einstellen.

Während Sie trainieren, zeigt der Trainingscomputer fortlaufend Trainingsrückmeldung an. Sie können sogar Ihre Herzfrequenz mithilfe des Handgriff-Pulsmessers oder eines kompatiblen Pulsmessers messen. **Auf Seite 20 finden Sie Informationen zum Kauf eines zusätzlich erhältlichen Brustgurt-Pulsmessers.**

Sie können auch eine Verbindung zwischen Ihrem Tablet und dem Trainingscomputer herstellen und Ihre Workout-Informationen mithilfe der iFit® Bluetooth Tablet App aufzeichnen und verfolgen.

Der Trainingscomputer bietet auch eine Auswahl an integrierten Workouts an. Jedes Workout verändert den Widerstand der Pedale automatisch, um Sie durch ein wirksames Workout zu führen.

Das Watt-Workout verändert den Widerstand der Pedale, um Ihre Watt-Leistung in der Nähe eines Zielniveaus zu halten.

Sie können sogar Ihr eigenes Abspielgerät an das Lautsprechersystem des Trainingscomputers anschließen und während des Trainings Ihre Lieblingsmusik oder Hörbücher anhören.

Zur Verwendung des manuellen Modus siehe Seite 15. **Zur Verwendung eines integrierten Workouts** siehe Seite 17. **Zur Verwendung des Watt-Workouts** siehe Seite 18. **Zur Herstellung einer Verbindung zwischen Ihrem Tablet und dem Trainingscomputer** siehe Seite 19. **Zur Herstellung einer Verbindung zwischen Ihrem Pulsmesser und dem Trainingscomputer** siehe Seite 19. **Zur Verwendung des Lautsprechersystems** siehe Seite 20. **Zur Veränderung der Computereinstellungen** siehe Seite 20.

Anmerkung: Sollte sich eine Kunststoffolie auf dem Display befinden, entfernen Sie die Kunststoffolie.

Anmerkung: Der Trainingscomputer kann Geschwindigkeit und Distanz entweder in Kilometern oder in Meilen anzeigen. Um die Maßeinheit zu ändern, drücken Sie mehrmals die Taste Standard/Metric (amerikanisch/metrisch). Der Einfachheit halber sind in diesem Abschnitt alle Anweisungen in Meilen angegeben.

DEN MANUELLEN MODUS VERWENDEN

1. Den Trainingscomputer einschalten.

Fangen Sie mit der Trittbewegung an oder drücken Sie eine beliebige Taste am Trainingscomputer, um den Trainingscomputer einzuschalten.

Wenn Sie den Trainingscomputer einschalten, werden die Anzeigen eingeschaltet, ein Ton erklingt und der Trainingscomputer ist betriebsbereit.

2. Den manuellen Modus wählen.

Drücken Sie die Taste Manual Control (manuelle Kontrolle), um den manuellen Modus zu wählen.

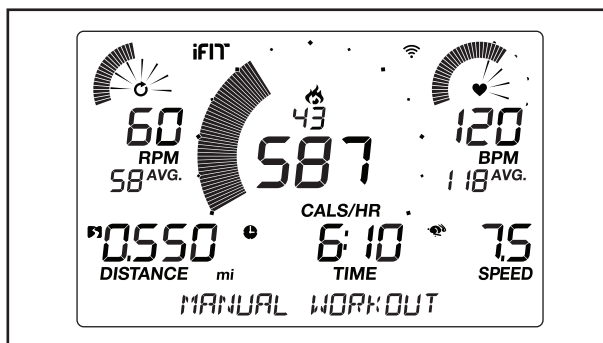
3. Den Widerstand der Pedale nach Wunsch ändern.

Während Sie die Trittbewegung durchführen, können Sie den Widerstand der Pedale ändern, indem Sie die Erhöhungstaste und Verringerungstaste Quick Resistance (Schnell-Widerstand) oder eine der nummerierten Tasten Quick Resistance drücken.

Anmerkung: Nachdem Sie eine Taste gedrückt haben, dauert es einen Moment, bis die Pedale den gewählten Widerstandsgrad erreichen.

4. Ihren Fortschritt mithilfe der Anzeigen verfolgen.

Das Display kann die folgenden Workout-Informationen anzeigen:



Flammenzeichen (Kalorien) – Wenn der manuelle Modus gewählt ist, gibt diese Anzeige die ungefähre Anzahl von Kalorien an, die Sie verbrannt haben. Wenn ein integriertes Workout gewählt ist, gibt diese Anzeige entweder die ungefähre Anzahl von Kalorien an, die Sie noch verbrennen werden, oder die Anzahl von Kalorien, die Sie schon verbrannt haben.

Cals/Hr (Kalorien pro Stunde) – Diese Anzeige gibt die ungefähre Anzahl von Kalorien an, die Sie gerade pro Stunde verbrennen.

Distance (Distanz) – Diese Anzeige gibt die Distanz in Meilen (mi) oder Kilometern (km) an, die Sie getreten haben.

BPM (Puls) – Diese Anzeige gibt Ihre Herzfrequenz in Schlägen pro Minute (bpm) an, wenn Sie den Handgriff-Pulsmesser oder den zusätzlich erhältlichen Brustgurt-Pulsmesser verwenden (siehe Schritt 5).

BPM AVG (durchschnittlicher Pulswert) – Diese Anzeige gibt Ihre durchschnittliche Herzfrequenz in Schlägen pro Minute (bpm) an, wenn Sie den Handgriff-Pulsmesser oder den zusätzlich erhältlichen Brustgurt-Pulsmesser verwenden (siehe Schritt 5).

Resistance (Widerstand) – Diese Anzeige gibt bei jeder Änderung des Widerstandsgrads den Widerstandsgrad der Pedale ein paar Sekunden lang an.

RPM (Umdrehungen pro Minute) – Diese Anzeige gibt Ihre Trittggeschwindigkeit in Umdrehungen pro Minute (rpm) an.

RPM AVG (durchschnittliche Umdrehungen pro Minute) – Diese Anzeige gibt Ihre durchschnittliche Trittggeschwindigkeit in Umdrehungen pro Minute (rpm) an.

Speed (Geschwindigkeit) – Diese Anzeige gibt Ihre Trittggeschwindigkeit in Meilen oder Kilometern pro Stunde an. Um die Maßeinheit zu ändern, drücken Sie mehrmals die Taste Standard/Metric (amerikanisch/metrisch).

Time (Zeit) – Wenn der manuelle Modus gewählt ist, gibt diese Anzeige die abgelaufene Zeit an. Wenn Sie ein integriertes Workout gewählt haben, gibt diese Anzeige entweder die noch im Workout verbleibende Zeit oder die abgelaufene Zeit an.

Watts (Watt) – Diese Anzeige gibt Ihre ungefähre Abgabeleistung in Watt an.

AVG (durchschnittliche Leistung) – Diese Anzeige gibt Ihre annähernde Durchschnittsabgabeleistung für das Workout in Watt an.

Wechselmodus und Prioritätsmodus

– Die Kalorien- und die Wattanzeige werden abwechselnd erscheinen (Wechselmodus). Um entweder die Kalorien- oder die Wattanzeige dauerhaft erscheinen zu lassen (Prioritätsmodus), drücken Sie mehrmals die Erhöhungstaste oder Verringerungstaste neben der Taste Enter (eingeben), bis die gewünschte Anzeige erscheint. Um wieder zum Wechselmodus zu gelangen, drücken Sie mehrmals die Erhöhungstaste, bis das Wort SCAN (abwechseln) am Bildschirm erscheint.



Drücken Sie die Taste Home (Ausgang), um das Workout zu verlassen und zum Hauptmenü zurückzukehren. Falls notwendig, drücken Sie die Taste Home noch einmal.

Drücken Sie die Taste End/Summary (Ende/Zusammenfassung), um das Workout zu beenden und eine Workout-Zusammenfassung zu sehen. Die Workout-Zusammenfassung erscheint mehrere Sekunden in den Anzeigen.

Sie können die Lautstärke des Trainingscomputers durch Drücken der Lautstärke-Erhöhungstaste und -Verringerungstaste verändern.

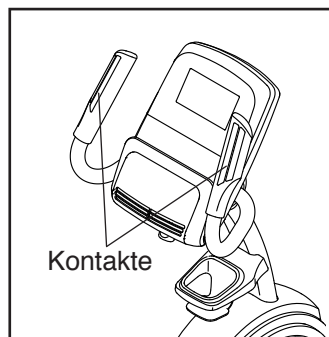


5. Ihre Herzfrequenz auf Wunsch messen.

Sie können Ihre Herzfrequenz entweder mithilfe des Handgriff-Pulsmessers oder des zusätzlich erhältlichen Brustgurt-Pulsmessers messen (**siehe Seite 20 für Informationen über den zusätzlich erhältlichen Brustgurt-Pulsmesser**). Anmerkung: Der Trainingscomputer ist mit BLUETOOTH® Smart Pulsmessern kompatibel.

Anmerkung: Falls Sie beide Pulsmesser gleichzeitig verwenden, wird dem Brustgurt-Pulsmesser Priorität eingeräumt.

Falls sich Plastikfolien auf den Metallkontakten des Handgriff-Pulsmessers befinden, entfernen Sie die Plastikfolien. Zum Messen der Herzfrequenz

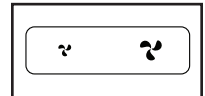


halten Sie den Handgriff-Pulsmesser, wobei Ihre Handflächen auf den Kontakten aufliegen. **Vermeiden Sie es, Ihre Hände zu bewegen oder zu stark auf die Kontakte zu drücken.**

Wenn Ihr Puls erkannt wird, erscheint Ihre Herzfrequenz auf dem Display. **Für genaueste Herzfrequenzablesung lassen Sie Ihre Hände mindestens 15 Sekunden lang auf den Kontakten aufliegen.**

6. Den Ventilator auf Wunsch einschalten.

Der Ventilator hat mehrere Geschwindigkeitsstufen, einschließlich eines Automatikbetriebs. Wenn der Automatikbetrieb gewählt ist, erhöht oder verringert sich die Geschwindigkeit des Ventilators automatisch, wenn sich Ihre Trainingsintensität erhöht oder verringert. Drücken Sie mehrmals die Ventilator-Erhöhungstaste und -Verringerungstaste, um eine Ventilatorgeschwindigkeit zu wählen oder den Ventilator auszuschalten.



Anmerkung: Wenn man die Pedale mehr als 30 Sekunden lang nicht bewegt, stellt sich der Ventilator von selbst ab.

7. Wenn Sie mit dem Training fertig sind, schaltet sich der Trainingscomputer automatisch ab.

Falls die Pedale mehrere Sekunden lang nicht bewegt werden, erklingt eine Tonfolge, der Trainingscomputer pausiert und das Display pausiert.

Falls die Pedale mehrere Minuten lang nicht bewegt werden, dann schaltet sich der Trainingscomputer von selbst aus und das Display wird zurückgesetzt.

EIN INTEGRIERTES WORKOUT VERWENDEN

1. Den Trainingscomputer einschalten.

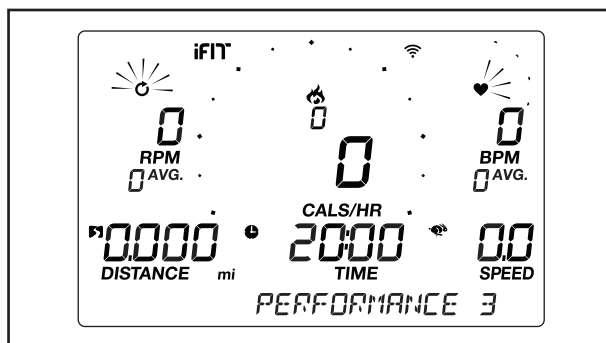
Fangen Sie mit der Trittbewegung an oder drücken Sie eine beliebige Taste am Trainingscomputer, um den Trainingscomputer einzuschalten.

Wenn Sie den Trainingscomputer einschalten, werden die Anzeigen eingeschaltet, ein Ton erklingt und der Trainingscomputer ist betriebsbereit.

2. Ein integriertes Workout wählen.

Um ein integriertes Workout zu wählen, drücken Sie mehrmals die gewünschte Workout Apps Taste, bis das gewünschte Workout auf dem Display erscheint.

Wenn Sie ein integriertes Workout wählen, zeigt das Display den Namen und die Dauer des Workouts oder die Anzahl der zu verbrennenden Kalorien an.



Die maximale Geschwindigkeit und der maximale Widerstandsgrad des Workouts erscheinen ebenfalls auf dem Display.

3. Fangen Sie mit der Trittbewegung an, um das Workout zu starten.

Jedes Workout ist in einminütige Abschnitte unterteilt. Ein Widerstandsgrad und eine Zielgeschwindigkeit ist für jeden Abschnitt vorprogrammiert. Anmerkung: Für aufeinanderfolgende Abschnitte können derselbe Widerstandsgrad oder dieselbe Zielgeschwindigkeit programmiert sein.

Am Ende jedes Abschnitts des Workouts erklingt eine Tonfolge. Wenn ein anderer Widerstandsgrad oder eine andere Zielgeschwindigkeit für den nächsten Abschnitt vorprogrammiert ist, erscheint

der Widerstandsgrad oder die Zielgeschwindigkeit auf dem Display, um Sie darauf aufmerksam zu machen. Dann ändert sich der Widerstand der Pedale.

Halten Sie Ihre Trittschwindigkeit während des Trainings nahe der Zielgeschwindigkeit für den laufenden Abschnitt.

WICHTIG: Die Zielgeschwindigkeit soll nur zur Motivation dienen. Ihre tatsächliche Trittschwindigkeit könnte langsamer als Ihre Zielgeschwindigkeit sein. Achten Sie darauf, eine Trittschwindigkeit einzuhalten, die für Sie angenehm ist.

Falls der Widerstandsgrad des laufenden Abschnitts zu hoch oder zu niedrig ist, können Sie sich über die Einstellung hinwegsetzen, indem Sie die Tasten Quick Resistance (Schnell-Widerstand) drücken. **WICHTIG: Wenn der laufende Abschnitt des Workouts endet, stellen sich die Pedale automatisch auf den programmierten Widerstandsgrad des nächsten Abschnitts ein.**

Das Workout läuft auf diese Weise weiter, bis der letzte Abschnitt beendet wird. Um das Workout jederzeit vorübergehend anzuhalten, hören Sie mit der Trittbewegung auf. Die Zeit blinkt auf dem Display. Um das Workout wieder aufzunehmen, beginnen Sie einfach wieder mit der Trittbewegung.

Um das Workout zu beenden, drücken Sie die Taste End/Summary (Ende/Zusammenfassung). Eine Zusammenfassung des Workouts erscheint mehrere Sekunden in den Anzeigen.

4. Ihren Fortschritt mithilfe der Anzeigen verfolgen.

Siehe Schritt 4 auf Seite 15.

5. Ihre Herzfrequenz auf Wunsch messen.

Siehe Schritt 5 auf Seite 16.

6. Den Ventilator auf Wunsch einschalten.

Siehe Schritt 6 auf Seite 16.

7. Wenn Sie mit dem Training fertig sind, schaltet sich der Trainingscomputer automatisch ab.

Siehe Schritt 7 auf Seite 16.

DAS WATT-WORKOUT VERWENDEN

1. Den Trainingscomputer einschalten.

Fangen Sie mit der Trittbewegung an oder drücken Sie eine beliebige Taste am Trainingscomputer, um den Trainingscomputer einzuschalten.

Wenn Sie den Trainingscomputer einschalten, werden die Anzeigen eingeschaltet, ein Ton erklingt und der Trainingscomputer ist betriebsbereit.

2. Das Watt-Workout wählen.

Um das Watt-Workout zu wählen, drücken Sie mehrmals die Taste Performance (Leistung), bis Sie das letzte Workout im Menü erreichen. Der Name des Watt-Workouts und die Ziel-Watt-Einstellung für das Workout erscheinen in den Anzeigen.

3. Eine Ziel-Watt-Einstellung eingeben.

Um eine Ziel-Watt-Einstellung einzugeben, drücken Sie die Erhöhungstaste und Verringerungstaste Quick Resistance (Schnell-Widerstand).

4. Fangen Sie mit der Trittbewegung an, um das Workout zu starten.

Während des Workouts vergleicht der Trainingscomputer regelmäßig Ihre Watt-Leistung mit der Ziel-Watt-Einstellung.

Halten Sie während der Trittbewegung Ihre Watt-Leistung nahe der Ziel-Watt-Einstellung, indem Sie Ihre Trittggeschwindigkeit anpassen.

Wenn Ihre Watt-Leistung zu weit unter oder über der Ziel-Watt-Einstellung liegt, erhöht oder verringert sich der Widerstand der Pedale automatisch, um Ihre Watt-Leistung näher an die Ziel-Watt-Einstellung zu bringen.

Zum Ändern der Ziel-Watt-Einstellung jederzeit während des Workouts drücken Sie die Erhöhungstaste und Verringerungstaste Quick Resistance.

Das Workout wird auf diese Weise auf unbestimmte Zeit fortgesetzt. Um den Trainingscomputer vorübergehend anzuhalten, hören Sie einfach mit der Trittbewegung auf. Wenn der Trainingscomputer pausiert, blinkt die Zeit auf dem Display. Um das Workout wieder aufzunehmen, fangen Sie einfach wieder mit der Trittbewegung an.

5. Ihren Fortschritt mithilfe der Anzeigen verfolgen.

Siehe Schritt 4 auf Seite 15.

6. Ihre Herzfrequenz auf Wunsch messen.

Siehe Schritt 5 auf Seite 16.

7. Den Ventilator auf Wunsch einschalten.

Siehe Schritt 6 auf Seite 16.

8. Wenn Sie mit dem Training fertig sind, schaltet sich der Trainingscomputer automatisch ab.

Siehe Schritt 7 auf Seite 16.

EINE VERBINDUNG ZWISCHEN TABLET UND TRAININGSCOMPUTER HERSTELLEN

Der Trainingscomputer unterstützt BLUETOOTH-Verbindungen zu Tablets durch die iFit Bluetooth Tablet App und zu kompatiblen Pulsmessern. Anmerkung: Andere BLUETOOTH-Verbindungen werden nicht unterstützt.

1. Die iFit Bluetooth Tablet App auf Ihrem Tablet herunterladen und installieren.

Öffnen Sie auf Ihrem iOS® oder Android™ Tablet den App StoreSM oder Google Play™ Laden und suchen Sie nach der kostenlosen iFit Bluetooth Tablet App. Dann installieren Sie die App auf Ihrem Tablet. **Vergewissern Sie sich, dass die BLUETOOTH-Option auf Ihrem Tablet aktiviert ist.**

Anschließend öffnen Sie die iFit Bluetooth Tablet App und befolgen Sie die Anweisungen, um ein iFit-Konto zu erstellen und Einstellungen anzupassen.

2. Ihren Pulsmesser mit dem Trainingscomputer auf Wunsch verbinden.

Wenn Sie vorhaben, sowohl Ihren Pulsmesser als auch Ihr Tablet mit dem Trainingscomputer zu verbinden, **müssen Sie zuerst die Verbindung mit dem Pulsmesser herstellen, bevor Sie die Verbindung mit dem Tablet herstellen.** Siehe IHREN PULSMESSER MIT DEM TRAININGSCOMPUTER VERBINDEN rechts.

3. Ihr Tablet mit dem Trainingscomputer verbinden.

Drücken Sie die Taste iFit Sync am Trainingscomputer. Die Kopplungszahl des Trainingscomputers erscheint auf dem Display. Dann befolgen Sie die Anweisungen in der iFit Bluetooth Tablet App, um zwischen dem Tablet und dem Trainingscomputer eine Verbindung herzustellen.

Wenn eine Verbindung hergestellt wird, wechselt die LED am Trainingscomputer auf dauerhaftes Blau.

4. Ihre Workout-Informationen aufzeichnen und verfolgen.

Befolgen Sie die Anweisungen in der iFit Bluetooth Tablet App, um Ihre Workout-Informationen aufzuzeichnen und zu verfolgen.

5. Ihr Tablet vom Trainingscomputer auf Wunsch trennen.

Um die Verbindung zwischen Ihrem Tablet und dem Trainingscomputer zu trennen, wählen Sie zuerst die Trennoption in der iFit Bluetooth Tablet App. Dann halten Sie die Taste iFit Sync am Trainingscomputer gedrückt, bis die LED am Trainingscomputer auf dauerhaftes Grün wechselt.

Anmerkung: Alle BLUETOOTH-Verbindungen zwischen dem Trainingscomputer und anderen Geräten (inklusive jeglicher Tablets, Pulsmesser usw.) werden dadurch unterbrochen.

IHREN PULSMESSER MIT DEM TRAININGSCOMPUTER VERBINDEN

Der Trainingscomputer ist mit allen BLUETOOTH Smart Pulsmessern kompatibel.

Zum Verbinden Ihres BLUETOOTH Smart Pulsmessers mit dem Trainingscomputer drücken Sie die Taste iFit Sync am Trainingscomputer. Die Kopplungszahl des Trainingscomputers erscheint auf dem Display. Wenn eine Verbindung hergestellt wird, leuchtet die LED am Trainingscomputer zweimal rot auf.

Anmerkung: Befinden sich mehr als ein kompatibler Pulsmesser in der Nähe des Trainingscomputers, wird eine Verbindung mit dem Pulsmesser mit dem stärksten Signal hergestellt.

Zum Trennen Ihres Pulsmessers vom Trainingscomputer halten Sie die Taste iFit Sync am Trainingscomputer gedrückt, bis die LED am Trainingscomputer auf dauerhaftes Grün wechselt.

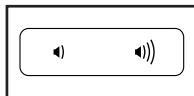
Anmerkung: Alle BLUETOOTH-Verbindungen zwischen dem Trainingscomputer und anderen Geräten (inklusive jeglicher Tablets, Pulsmesser usw.) werden dadurch unterbrochen.

DAS LAUTSPRECHERSYSTEM VERWENDEN

Um Musik oder Hörbücher durch das Lautsprecher-System des Trainingscomputers während des Trainings anzuhören, stecken Sie ein Audiokabel, das je einen 3,5 mm Klinkestecker an beiden Enden hat (nicht enthalten), in die Buchse am Trainingscomputer und in die Buchse Ihres persönlichen Abspielgeräts ein.

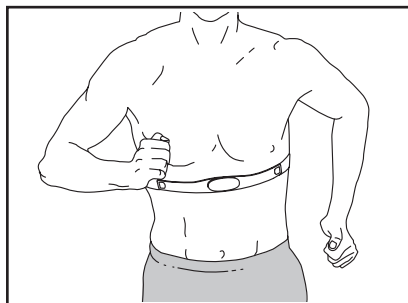
Achten Sie darauf, dass das Audiokabel vollständig eingesteckt ist. Anmerkung: Zum Kauf eines Audiokabels wenden Sie sich an ein örtliches Elektrogeschäft.

Als Nächstes drücken Sie die Abspieltaste an Ihrem persönlichen Abspielgerät. Stellen Sie den Lautstärkepegel mithilfe der Lautstärke-Erhöhungstaste und -Verringerungstaste am Trainingscomputer oder des Lautstärkereglers an Ihrem persönlichen Abspielgerät ein.



DER ZUSÄTZLICH ERHÄLTICHE BRUSTGURT-PULSMESSER

Unabhängig davon, ob Sie Fett verbrennen oder Ihr Herz-Kreislauf-System stärken wollen, müssen Sie die richtige Herzfrequenz während des Workouts aufrechterhalten, um das beste Ergebnis zu erzielen. Der zusätzlich erhältliche Brustgurt-Pulsmesser ermöglicht Ihnen, Ihre Herzfrequenz während des Trainings ständig zu beobachten. Dies hilft Ihnen beim Erreichen Ihrer persönlichen Fitnessziele. **Zum Kauf eines Brustgurt-Pulsmessers sehen Sie bitte auf der Vorderseite dieser Bedienungsanleitung nach.**



Anmerkung: Der Trainingscomputer ist mit allen BLUETOOTH Smart Pulsmessern kompatibel.

DIE COMPUTEREINSTELLUNGEN VERÄNDERN

1. Den Einstellungsmodus wählen.

Um den Einstellungsmodus zu wählen, drücken Sie die Taste Settings (Einstellungen). Die Informationen über die Einstellungen erscheinen auf dem Display.

2. Im Einstellungsmodus navigieren.

Wenn der Einstellungsmodus gewählt ist, zeigt das Display mehrere wählbare Bildschirme an. Drücken Sie mehrmals die Erhöhungstaste und Verringerungstaste neben der Taste Enter (eingeben), um den gewünschten wählbaren Bildschirm zu wählen.

Der untere Abschnitt des Displays zeigt Anweisungen für den gewählten Bildschirm an. **Achten Sie darauf, die Anweisungen zu befolgen, die im unteren Teil des Displays angezeigt werden.**

3. Einstellungen nach Wunsch verändern.

Units (Einheiten) – Die aktuell gewählte Maßeinheit erscheint auf dem Display. Um die Maßeinheit zu ändern, drücken Sie mehrmals die Taste Enter. Um die Distanz in Meilen zu sehen, wählen Sie ENGLISH (englisch). Um die Distanz in Kilometern zu sehen, wählen Sie METRIC (metrisch).

Contrast Level (Kontraststufe) – Die aktuell gewählte Kontraststufe erscheint auf dem Display. Drücken Sie die Erhöhungstaste und Verringerungstaste Quick Resistance (Schnell-Widerstand), um die Kontraststufe einzustellen.

Usage Information (Nutzungsinformationen) – Das Display zeigt die Anzahl aller Stunden an, die das Trainingsrad in Gebrauch war, sowie die Gesamtdistanz (in Kilometern oder Meilen), die auf dem Trainingsrad getreten wurde.

4. Den Einstellungsmodus verlassen.

Drücken Sie die Taste Settings, um den Einstellungsmodus zu verlassen.

WARTUNG UND FEHLERSUCHE

WARTUNG

Regelmäßige Wartung ist für eine optimale Leistung des Geräts und zur Verminderung der Abnutzung von äußerster Wichtigkeit. Inspizieren Sie bei jeder Verwendung des Trainingsrads alle seine Teile und ziehen Sie diese richtig nach. Abgenutzte Teile müssen sofort ersetzt werden.

Um das Trainingsrad zu reinigen, benutzen Sie ein feuchtes Tuch und eine kleine Menge milder Seife.

WICHTIG: Um Schäden am Trainingscomputer zu vermeiden, halten Sie Flüssigkeiten vom Trainingscomputer fern und setzen Sie ihn keinem direkten Sonnenlicht aus.

FEHLERSUCHE AM TRAININGSCOMPUTER

Lässt sich der Trainingscomputer nicht einschalten, vergewissern Sie sich, dass der Stromadapter ganz eingesteckt wurde.

Falls der Trainingscomputer Ihre Herzfrequenz bei der Benutzung des Handgriff-Pulsmessers nicht anzeigt, lesen Sie Schritt 5 auf Seite 16.

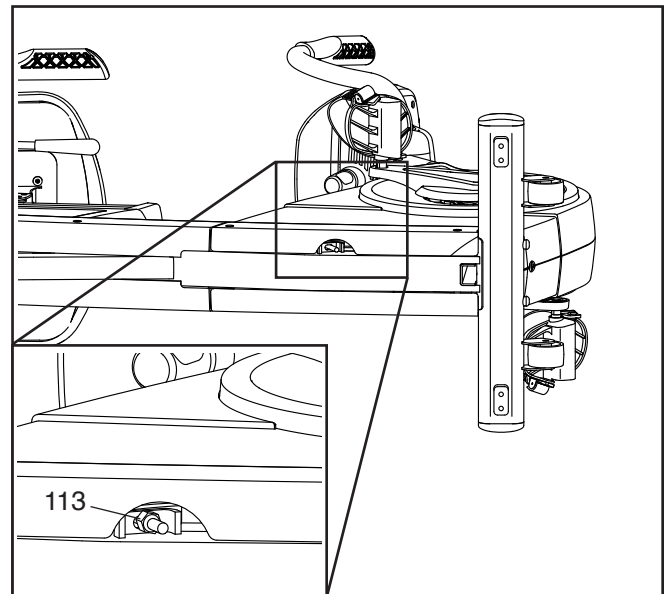
Um einen Ersatz für einen Stromadapter anzufordern, rufen Sie die Telefonnummer auf dem Umschlag dieser Bedienungsanleitung an. WICHTIG: Um ein Beschädigen des Trainingscomputers zu vermeiden, benutzen Sie nur einen geregelten Stromadapter, der vom Hersteller geliefert wurde.

DEN ANTRIEBSRIEMEN EINSTELLEN

Sollten die Pedale beim Treten rutschen, obwohl der Widerstand auf den höchsten Grad eingestellt ist, dann müssen Sie möglicherweise den Antriebsriemen einstellen. **Bevor Sie den Antriebsriemen einstellen, ziehen Sie den Stromadapter heraus.**

Mit der Hilfe einer zweiten Person legen Sie das Trainingsrad vorsichtig auf seine Seite.

Als Nächstes ziehen Sie die gezeigte M8 Sechskantmutter (113) leicht an, um den Antriebsriemen (nicht abgebildet) zu straffen. Mit der Hilfe einer zweiten Person bringen Sie dann das Trainingsrad wieder in die aufrechte Stellung. Stecken Sie den Stromadapter ein.



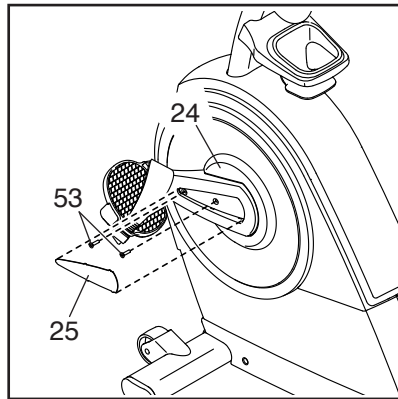
Wenn nötig, wiederholen Sie diesen Vorgang, bis die Pedale nicht mehr verrutschen.

DEN REEDSCHALTER EINSTELLEN

Zeigt der Trainingscomputer falsche Rückmeldungen an, dann soll der Reedschalter eingestellt werden.

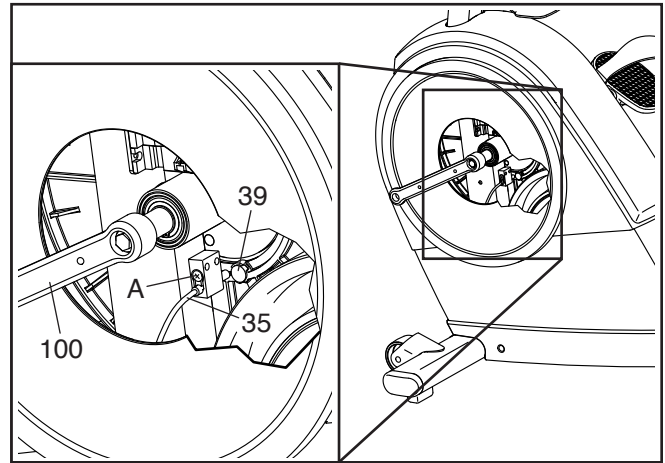
Bevor Sie den Reedschalter einstellen, ziehen Sie den Stromadapter heraus.

Mithilfe eines kleinen Flachschlitzschraubenziehers hebeln Sie die linke Kurbelabdeckung (25) vorsichtig von der linken Schutzabdeckung (24) ab. Als Nächstes entfernen Sie die zwei M5 x 20mm Schrauben (53). Dann drehen Sie die linke Schutzabdeckung aus dem Weg.



Anmerkung: Der Übersichtlichkeit halber sind das linke Pedal und die linke Schutzabdeckung in der Abbildung rechts als entfernt dargestellt.

Machen Sie den Reedschalter (35) ausfindig. Drehen Sie den linken Kurbelarm (100), bis ein Magnet (39) mit dem Reedschalter ausgerichtet ist. Anschließend lockern Sie die Klemmschraube (A), schieben Sie den Reedschalter leicht zum oder vom Magneten weg und ziehen Sie dann die Klemmschraube wieder fest.



Stecken Sie den Stromadapter ein und drehen Sie den linken Kurbelarm (100) einen Moment lang. Wiederholen Sie diesen Vorgang, bis der Trainingscomputer richtige Rückmeldungen liefert.

Wenn der Reedschalter richtig eingestellt ist, befestigen Sie die Teile, die Sie vorher abgenommen haben, wieder.

TRAININGSRICHTLINIEN

⚠️ WARNUNG: Bevor Sie mit diesem oder irgendeinem anderen Trainingsprogramm beginnen, konsultieren Sie Ihren Arzt. Dies ist besonders für Personen über 35 Jahre oder für Personen mit vorher existierenden Gesundheitsproblemen wichtig.

Der Pulsmesser ist kein medizinisches Gerät. Verschiedene Faktoren können die Genauigkeit der Herzfrequenzablesungen beeinflussen. Der Pulsmesser ist nur als Trainingshilfe zur Beobachtung der allgemeinen Herzfrequenz-Tendenzen gedacht.

Diese Richtlinien werden Ihnen beim Planen Ihres Trainingsprogramms helfen. Für detailliertere Informationen verschaffen Sie sich ein angesehenes Buch oder konsultieren Sie Ihren Arzt. Vergessen Sie nicht, dass gute Ernährung und ausreichende Ruhe für erfolgreiche Resultate grundlegend sind.

TRAININGSINTENSITÄT

Ob es Ihr Ziel ist, Fett zu verbrennen oder Ihr Herz-Kreislauf-System zu stärken, der Schlüssel zum Erfolg ist die richtige Trainingsintensität. Sie können Ihre Herzfrequenz dazu benutzen, den richtigen Intensitätsgrad zu finden. Die Tabelle unten gibt die empfohlenen Herzfrequenzen für Fettverbrennung und aerobes Training an.

| | | | | | | | |
|-------|-----|-----|-----|-----|-----|-----|---|
| 165 | 155 | 145 | 140 | 130 | 125 | 115 | ♥ |
| 145 | 138 | 130 | 125 | 118 | 110 | 103 | ♥ |
| 125 | 120 | 115 | 110 | 105 | 95 | 90 | ♥ |
| <hr/> | | | | | | | |
| 20 | 30 | 40 | 50 | 60 | 70 | 80 | |

Um den richtigen Intensitätsgrad zu finden, finden Sie Ihr Alter auf der untersten Zeile der Tabelle (das Alter wird zur nächsten Dekade auf- oder abgerundet). Die drei Zahlen, die sich direkt über Ihrem Alter befinden, stellen Ihre „Trainingszone“ dar. Die niedrigste Zahl ist die Herzfrequenz für Fettverbrennung, die mittlere Zahl die Herzfrequenz für maximale Fettverbrennung und die höchste Zahl die Herzfrequenz für aerobes Training.

Fettverbrennung – Um Fett effektiv zu verbrennen, müssen Sie bei einem niedrigen Intensitätsgrad über einen anhaltenden Zeitraum trainieren. Während der ersten paar Minuten des Trainings verbraucht Ihr Körper Kohlenhydratkalorien zur Energieerzeugung. Erst nach diesen ersten Minuten fängt Ihr Körper an, gespeicherte Fettkalorien zur Energieerzeugung zu verwenden. Ist es Ihr Ziel, Fett zu verbrennen, passen Sie Ihre Trainingsintensität an, bis sich Ihre Herzfrequenz in der Nähe der niedrigsten Zahl Ihrer Trainingszone befindet. Zur maximalen Fettverbrennung trainieren Sie so, dass sich Ihre Herzfrequenz in der Nähe der mittleren Zahl Ihrer Trainingszone befindet.

Aerobes Training – Ist es Ihr Ziel, Ihr Herz-Kreislauf-System zu stärken, dann müssen Sie aerobes Training betreiben. Diese Aktivität verbraucht über einen anhaltenden Zeitraum große Mengen von Sauerstoff. Für aerobes Training passen Sie die Intensität Ihres Trainings an, bis sich Ihre Herzfrequenz in der Nähe der höchsten Zahl Ihrer Trainingszone befindet.

WORKOUT-RICHTLINIEN

Aufwärmen – Beginnen Sie mit 5 bis 10 Minuten Dehnen und leichten Übungen. Beim Aufwärmen steigt die Körpertemperatur, die Herzfrequenz und die Zirkulation in Vorbereitung auf das Training.

Training in der Trainingszone – Trainieren Sie 20 bis 30 Minuten lang mit Ihrer Herzfrequenz in Ihrer Trainingszone. (Während der ersten paar Wochen Ihres Trainingsprogramms sollten Sie Ihre Herzfrequenz nicht länger als 20 Minuten in Ihrer Trainingszone halten.) Atmen Sie während des Trainings regelmäßig und tief. Halten Sie niemals den Atem an.

Abkühlen – Beenden Sie Ihr Training mit 5 bis 10 Minuten Dehnen. Dehnen erhöht die Flexibilität der Muskeln und verhindert Probleme, die sich nach dem Training ergeben könnten.

TRAININGSHÄUFIGKEIT

Um Ihre Kondition zu erhalten oder zu verbessern, sollten Sie 3-mal wöchentlich trainieren. Zwischen den Workouts sollten Sie jeweils mindestens einen Ruhetag einlegen. Nach ein paar Monaten regelmäßigen Trainings können Sie bis zu 5-mal pro Woche trainieren, falls gewünscht. Vergessen Sie nicht, der Schlüssel zum Erfolg ist, Ihr Training zu einem regelmäßigen und angenehmen Teil Ihres täglichen Lebens zu machen.

TEILELISTE

Modell-Nr. NTEVEX76017.0 R0418A

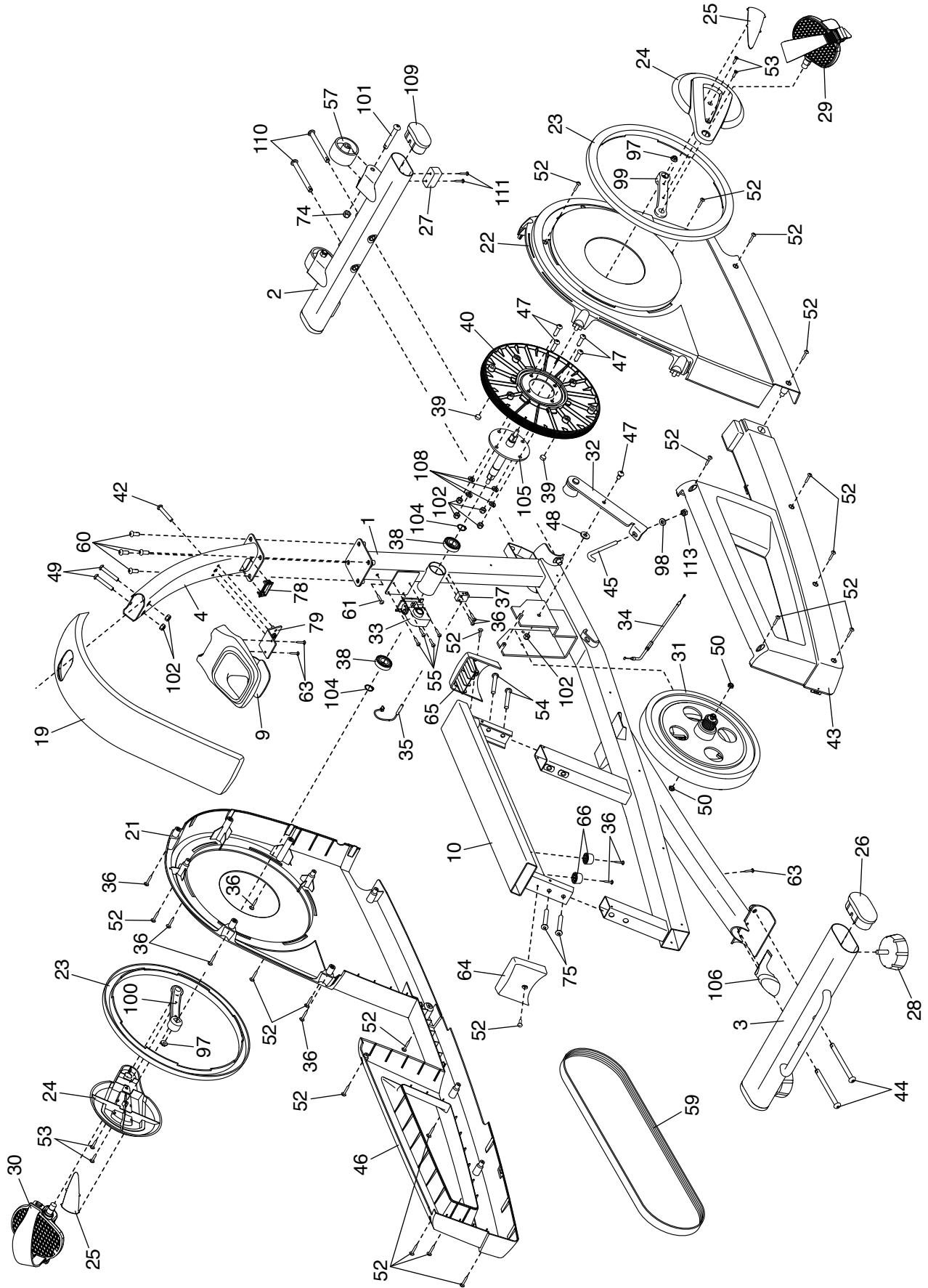
| Kennz. | Anz. | Beschreibung | Kennz. | Anz. | Beschreibung |
|--------|------|----------------------------|--------|------|----------------------------|
| 1 | 1 | Rahmen | 50 | 2 | M10-1,0 Flanschmutter |
| 2 | 1 | Vorderer Stabilisator | 51 | 8 | M6 x 30mm Schraube |
| 3 | 1 | Hinterer Stabilisator | 52 | 20 | M4 x 25mm Schraube |
| 4 | 1 | Pfosten | 53 | 4 | M5 x 20mm Schraube |
| 5 | 1 | Trainingscomputer | 54 | 2 | M10 x 55mm Schraube |
| 6 | 1 | Linke Griffstange | 55 | 4 | Widerstandsmotorschraube |
| 7 | 1 | Linker Pulssensor/Kabel | 56 | 4 | M8 x 40mm Schraube |
| 8 | 1 | Rechter Pulssensor/Kabel | 57 | 2 | Rad |
| 9 | 1 | Ablage | 58 | 1 | Stromkabel |
| 10 | 1 | Schiene | 59 | 1 | Antriebsriemen |
| 11 | 1 | Sitzträger | 60 | 4 | M10 x 20mm Schraube |
| 12 | 1 | Sitz | 61 | 1 | Helle M4 x 19mm Schraube |
| 13 | 1 | Rückenlehne | 62 | 6 | M6 x 10mm Schraube |
| 14 | 1 | Rückenlehnenrahmen | 63 | 23 | M4 x 15mm Schraube |
| 15 | 1 | Sitzgriff | 64 | 1 | Hinterer Schienenabdeckung |
| 16 | 1 | Sitzhebel | 65 | 1 | Vordere Schienenabdeckung |
| 17 | 1 | Bremshalterung | 66 | 4 | Anschlagpuffer |
| 18 | 1 | Sitzgriffstange | 67 | 8 | M6 x 20mm Schraube |
| 19 | 1 | Pfostenabdeckung | 68 | 13 | Kleine M6 Unterlegscheibe |
| 20 | 1 | Obere Halterungsabdeckung | 69 | 2 | Oberes Röllchen |
| 21 | 1 | Linker Schutz | 70 | 4 | Unteres Röllchen |
| 22 | 1 | Rechter Schutz | 71 | 2 | Achse |
| 23 | 2 | Sicherungsring | 72 | 1 | Bremse |
| 24 | 2 | Schutzabdeckung | 73 | 1 | Bremsblock |
| 25 | 2 | Kurbelabdeckung | 74 | 3 | M10 Sicherungsmutter |
| 26 | 2 | Hinterer Stabilisatorkappe | 75 | 2 | M10 x 45mm Schraube |
| 27 | 2 | Stabilisatorfuß | 76 | 5 | M6 Federring |
| 28 | 2 | Nivellierfuß | 77 | 2 | Bremsabstandhalter |
| 29 | 1 | Rechtes Pedal/Riemen | 78 | 1 | Durchführung |
| 30 | 1 | Linkes Pedal/Riemen | 79 | 1 | Ablagehalterung |
| 31 | 1 | Wirbelmechanismus | 80 | 1 | Untere Halterungsabdeckung |
| 32 | 1 | Zwischenhebel | 81 | 1 | Rechte Griffstange |
| 33 | 1 | Widerstandsmotor | 82 | 1 | Computerhalterung |
| 34 | 1 | Widerstandskabel | 83 | 1 | Einstellknopf |
| 35 | 1 | Reedschalter/Kabel | 84 | 1 | Pfostenhalterung |
| 36 | 11 | M4 x 19mm Schraube | 85 | 1 | Oberer Block |
| 37 | 1 | Klemme | 86 | 1 | Unterer Block |
| 38 | 2 | Kurbellager | 87 | 2 | Computerhalterungsbuchse |
| 39 | 2 | Magnet | 88 | 2 | Pfostenhalterungsbuchse |
| 40 | 1 | Rolle | 89 | 4 | M8 x 14mm Schraube |
| 41 | 1 | Hauptkabel | 90 | 1 | Rechtes Sitz-Griffstück |
| 42 | 1 | M6 x 50mm Schraube | 91 | 1 | Drehachse |
| 43 | 1 | Rechter hinterer Schutz | 92 | 2 | Große M8 Unterlegscheibe |
| 44 | 2 | M10 x 120mm Schraube | 93 | 1 | Linkes Sitz-Griffstück |
| 45 | 1 | Zwischenhebelschraube | 94 | 6 | M8 x 13mm Schraube |
| 46 | 1 | Linker hinterer Schutz | 95 | 6 | M8 Mutter |
| 47 | 7 | M8 x 20mm Schraube | 96 | 1 | M10 x 130mm Bolzen |
| 48 | 1 | Dünne M8 Unterlegscheibe | 97 | 2 | M10 Flanschmutter |
| 49 | 2 | M8 x 50mm Bolzen | 98 | 1 | M8 Unterlegscheibe |

| Kennz. | Anz. | Beschreibung | Kennz. | Anz. | Beschreibung |
|---------------|-------------|---------------------|---------------|-------------|---------------------------|
| 99 | 1 | Rechter Kurbelarm | 108 | 4 | M8 Federring |
| 100 | 1 | Linker Kurbelarm | 109 | 2 | Vordere Stabilisatorkappe |
| 101 | 2 | M10 x 60mm Bolzen | 110 | 2 | M10 x 96mm Schraube |
| 102 | 7 | M8 Sicherungsmutter | 111 | 4 | M4 x 30mm Schraube |
| 103 | 3 | M6 x 15mm Schraube | 112 | 8 | M6 Unterlegscheibe |
| 104 | 2 | Kurbelsprengring | 113 | 1 | M8 Sechskantmutter |
| 105 | 1 | Kurbel | * | – | Bedienungsanleitung |
| 106 | 1 | Rahmenkappe | * | – | Montagewerkzeug |
| 107 | 1 | Stromadapter | | | |

Anmerkung: Technische Änderungen ohne Ankündigung vorbehalten. Auf der Rückseite dieser Bedienungsanleitung finden Sie Informationen zur Bestellung von Ersatzteilen. *Weist auf ein nichtabgebildetes Teil hin.

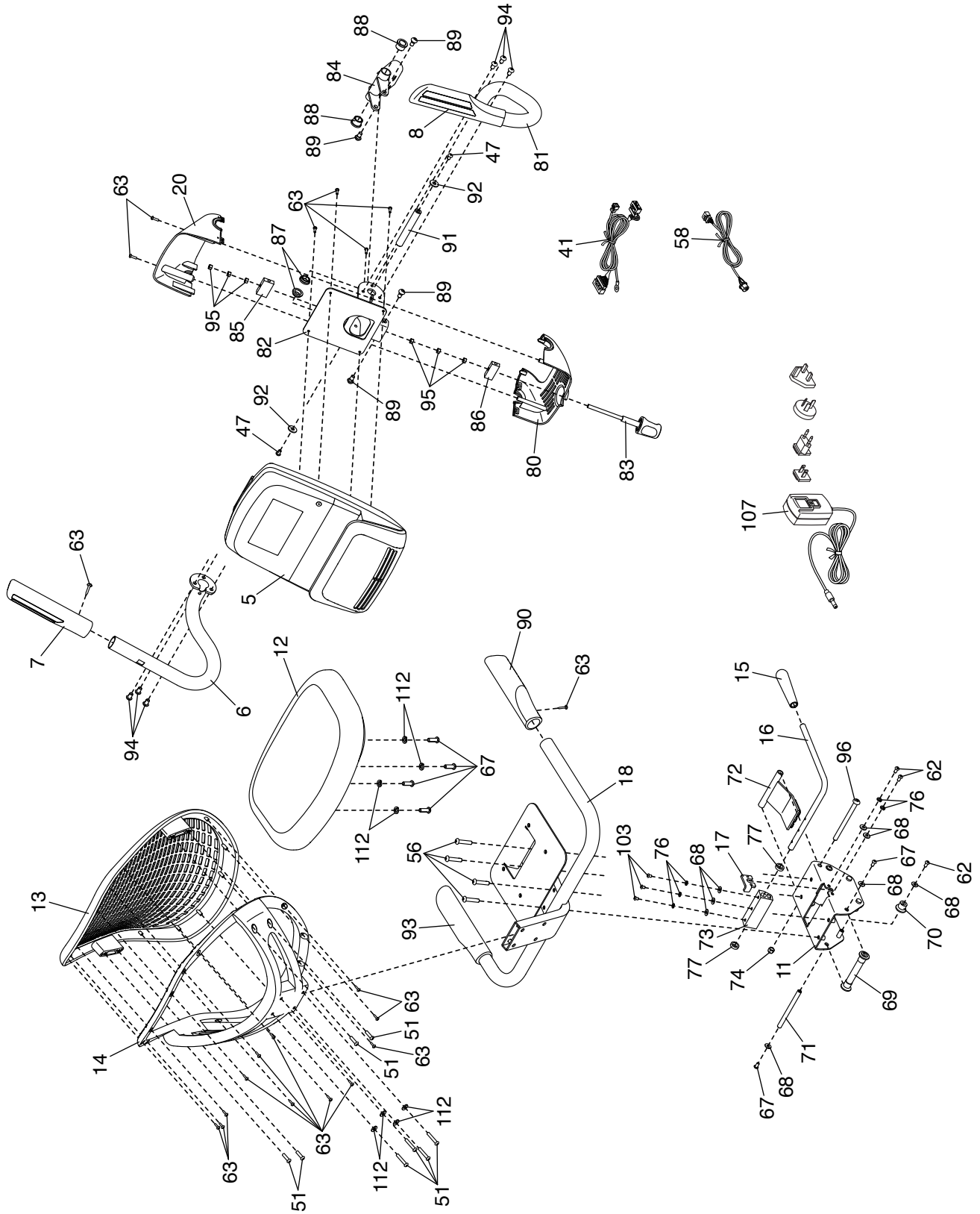
EXPLOSIONSZEICHNUNG A

Modell-Nr. NTEVEX76017.0 R0418A



EXPLOSIONSZEICHNUNG B

Modell-Nr. NTEVEX76017.0 R0418A



BESTELLUNG VON ERSATZTEILEN

Zur Bestellung von Ersatzteilen sehen Sie bitte auf der Vorderseite dieser Bedienungsanleitung nach. Damit wir Ihnen behilflich sein können, sollten Sie darauf vorbereitet sein, uns folgende Informationen zu geben, wenn Sie uns kontaktieren:

- die Modell- und Seriennummer des Produkts (siehe Vorderseite dieser Bedienungsanleitung)
- den Namen des Produkts (siehe Vorderseite dieser Bedienungsanleitung)
- die Kennziffer und Beschreibung der Ersatzteile (siehe TEILELISTE und EXPLOSIONSZEICHNUNG am Ende dieser Bedienungsanleitung)

RECYCLING-INFORMATIONEN

Dieses elektronische Produkt darf nicht in Siedlungsabfällen entsorgt werden. Zum Schutz der Umwelt muss dieses Produkt nach seiner Nutzungsdauer dem Gesetz entsprechend wiederverwertet werden.

Bitte nutzen Sie Recycling-Einrichtungen, die berechtigt sind, diese Art von Abfällen in Ihrer Nähe zu sammeln. So tragen Sie dazu bei, die natürlichen Ressourcen zu schonen und die europäischen Umweltschutznormen zu verbessern. Wenn Sie weitere Informationen über sichere und korrekte Entsorgungsmethoden benötigen, wenden Sie sich bitte an Ihre örtliche Stadtverwaltung oder das Geschäft, von dem Sie dieses Produkt gekauft haben.

