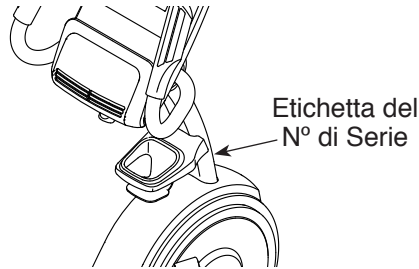


# NordicTrack® COMMERCIAL VR 21

N° del Modello NTEVEX76017.0

N° di Serie \_\_\_\_\_

Riportare il numero di serie nello spazio soprastante per eventuali comunicazioni future.



## SERVIZIO ASSISTENZA CLIENTI

Per domande, pezzi mancanti o danneggiati, contattare il Servizio Assistenza Clienti (consultare le informazioni sottostanti) o contattare il rivenditore dove è stato acquistato il prodotto.

**848 35 00 28**

Lunedì–Venerdì, 8.00–20.00 CET  
e il Sabato 9.00–13.00 CET

Fax: 02 95 44 10 08

Sito Internet:

[iconsupport.eu](http://iconsupport.eu)

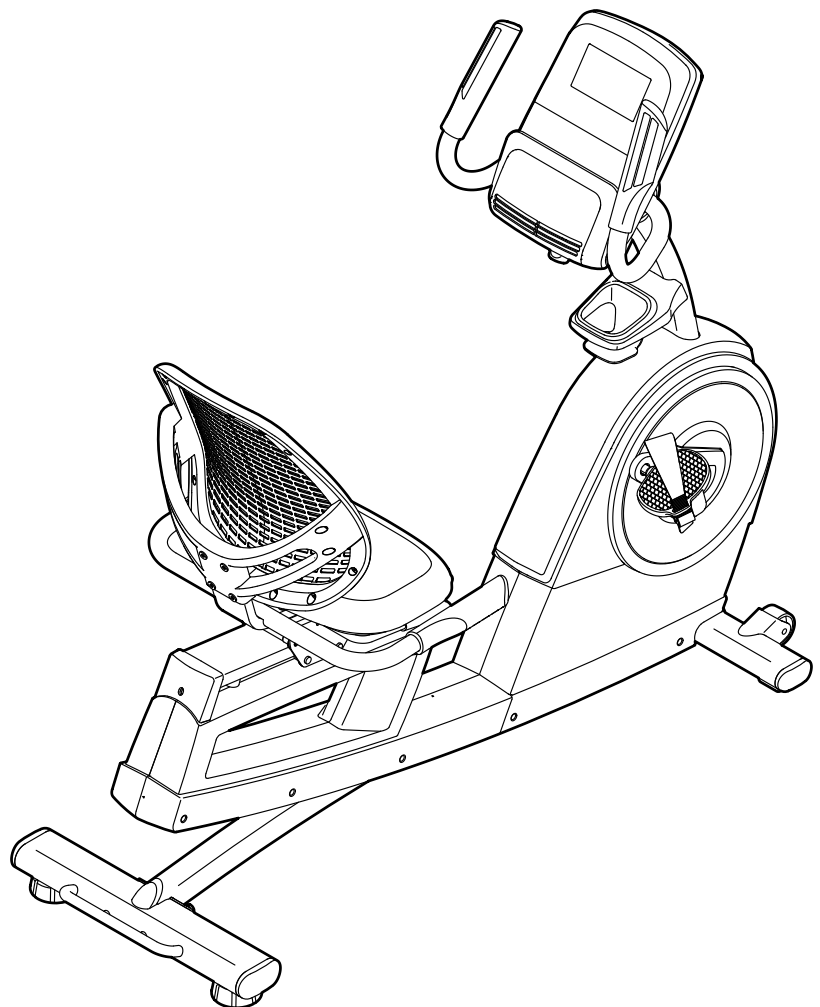
E-mail:

[csitaly@iconeurope.com](mailto:csitaly@iconeurope.com)

## **ATTENZIONE**

Leggere tutte le istruzioni e precauzioni riportate in questo manuale prima di utilizzare questa attrezzatura. Conservare il manuale per ogni successivo riferimento.

## MANUALE D'ISTRUZIONI



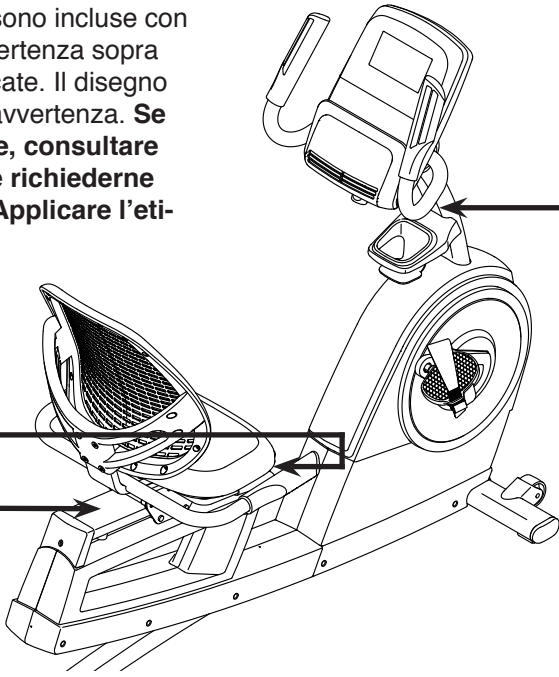
# INDICE

POSIZIONE DELLE ETICHETTE DI AVVERTENZA.....	2
PRECAUZIONI IMPORTANTI.....	3
PRIMA DI INIZIARE.....	4
TABELLA IDENTIFICATIVA PEZZI.....	5
MONTAGGIO.....	6
USO DELLA CYCLETTE.....	13
MANUTENZIONE E LOCALIZZAZIONE GUASTI.....	21
GUIDA AGLI ESERCIZI.....	23
ELENCO PEZZI.....	24
DISEGNO ESPLOSO.....	26
ORDINAZIONE DEI PEZZI DI RICAMBIO.....	Retrocopertina
INFORMAZIONI PER IL RICICLO.....	Retrocopertina

## POSIZIONE DELLE ETICHETTE DI AVVERTENZA

Le etichette di avvertenza raffigurate sono incluse con l'attrezzo. Applicare le etichette di avvertenza sopra a quelle in inglese nelle posizioni indicate. Il disegno mostra la posizione delle etichette di avvertenza. **Se un'etichetta è mancante o illeggibile, consultare la copertina del presente manuale e richiederne gratuitamente una in sostituzione. Applicare l'etichetta nella posizione indicata.**


Nota: queste etichette potrebbero non essere raffigurate nelle dimensioni reali.



**AVVERTENZA**  
Tenere le mani e le dita lontano da quest'area

**AVVERTENZA**

- L'uso improprio di questa macchina può causare gravi danni a persone.
- Leggere il manuale d'istruzioni e seguire tutte le avvertenze e le istruzioni prima dell'uso.
- Tenere lontano i bambini dall'attrezzatura
- Il peso massimo dell'utente non deve superare i 125 kg.
- Questo prodotto deve sempre essere utilizzato su una superficie piana.
- Non adatto all'uso terapeutico.
- Sostituire l'etichetta se danneggiata, illeggibile, o rimossa.



NORDICTRACK e IFIT sono marchi registrati di ICON Health & Fitness, Inc. App Store è un marchio registrato di Apple Inc., registrato negli Stati Uniti e in altri paesi. Android e Google Play sono marchi registrati di Google Inc. Il marchio denominativo e i loghi BLUETOOTH® sono marchi registrati di proprietà della Bluetooth SIG, Inc. e ogni uso è soggetto a licenza. IOS è un marchio o un marchio registrato di Cisco negli Stati Uniti e in altri paesi e ogni uso è soggetto a licenza.

# PRECAUZIONI IMPORTANTI

**⚠ AVVERTENZA:** per ridurre il rischio di incidenti gravi, leggere tutte le precauzioni e le istruzioni importanti contenute nel presente manuale nonché tutte le avvertenze riportate sulla cyclette prima di iniziare a utilizzarla. ICON declina ogni responsabilità per lesioni personali o danni a beni subiti a causa o mediante l'uso di questo attrezzo.

1. È responsabilità del proprietario assicurarsi che ogni utente della cyclette sia adeguatamente informato di tutte le precauzioni.
2. Consultare un medico prima di iniziare qualsiasi programma di esercizio fisico. Questa precauzione è di particolare importanza per persone di età superiore ai 35 anni o con problemi di salute preesistenti.
3. La cyclette non può essere utilizzata da persone con ridotte capacità motorie, sensoriali e mentali o da persone senza esperienza e competenza a meno che un responsabile della loro sicurezza le controlli o le abbia istruite sull'uso dello stesso.
4. Utilizzare la cyclette solo come descritto nel presente manuale.
5. La cyclette è indicata esclusivamente per l'uso domestico. Non utilizzare la cyclette in ambiente commerciale, istituzionale o in un noleggio.
6. Tenere la cyclette all'interno, lontano da umidità e polvere. Non posizionare la cyclette in garage, in una veranda coperta o vicino all'acqua.
7. Posizionare la cyclette su una superficie piana, ponendovi sotto un tappetino per proteggere il pavimento o la moquette. Verificare che attorno alla cyclette ci siano almeno 0,6 m di spazio.
8. Controllare e serrare regolarmente tutti i pezzi ogni volta che si utilizza la cyclette. Sostituire immediatamente eventuali pezzi usurati.
9. Tenere sempre la cyclette lontano dalla portata di bambini di età inferiore ai 13 anni e di animali domestici.
10. Durante gli esercizi indossare indumenti opportuni; non indossare indumenti larghi tali da poter rimanere impigliati nella cyclette. Indossare sempre scarpe da ginnastica per proteggere i piedi.
11. La cyclette non deve essere utilizzata da persone di peso superiore ai 125 kg.
12. Fare attenzione quando si sale e si scende dalla cyclette.
13. Mantenere sempre la schiena dritta, senza inarcarla, durante l'uso della cyclette.
14. Il cardiofrequenzimetro non è un dispositivo medico. Esistono vari fattori che possono inficiare la precisione della rilevazione della frequenza cardiaca. Il cardiofrequenzimetro è da intendersi esclusivamente quale strumento di supporto per determinare l'andamento generale della frequenza cardiaca.
15. Un allenamento eccessivo può provocare lesioni gravi o la morte. Qualora si manifestino vertigini, mancanza di fiato o dolore durante l'allenamento, fermarsi immediatamente e iniziare il defaticamento.

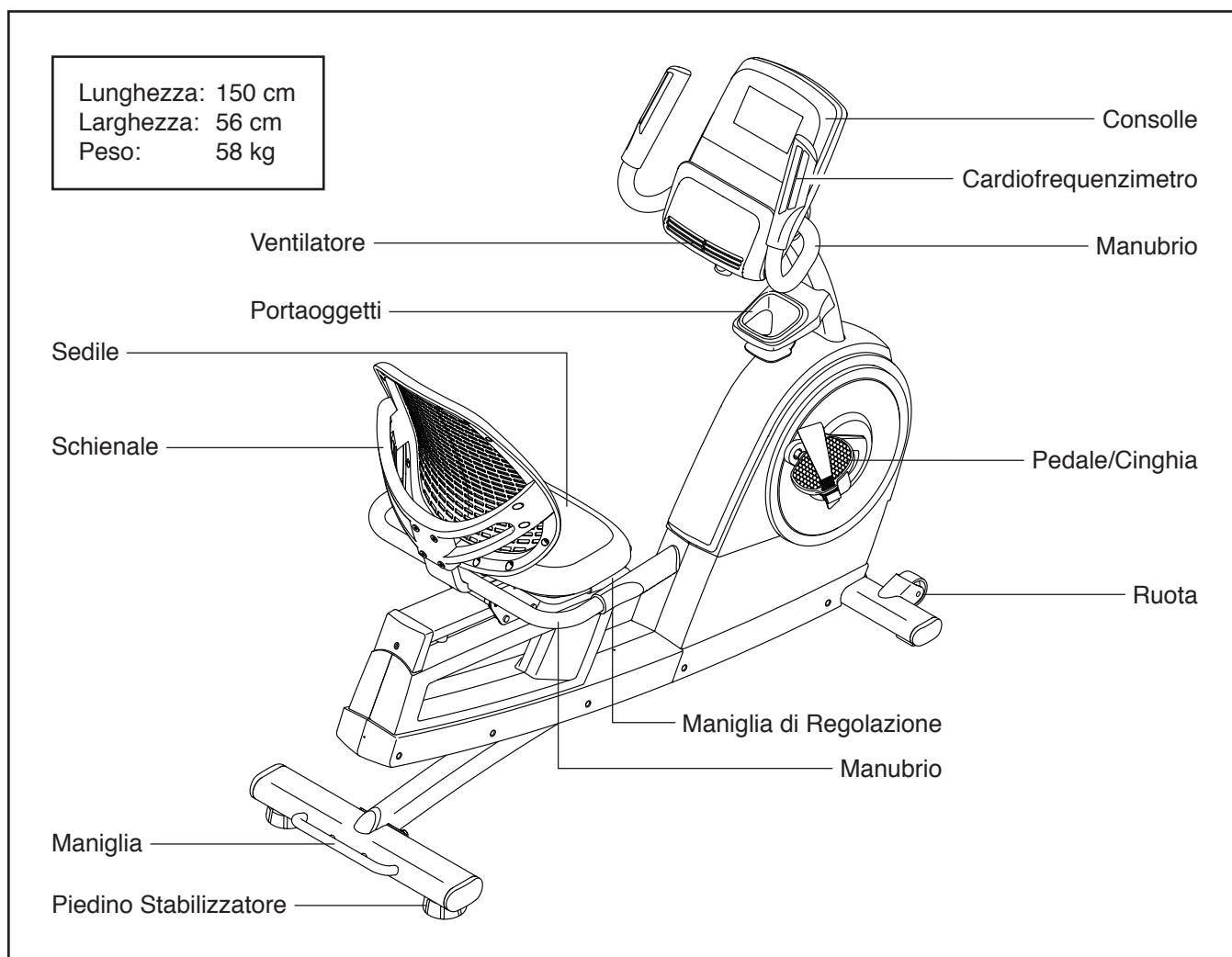
# PRIMA DI INIZIARE

Grazie per avere scelto la nuova cyclette NORDICTRACK® COMMERCIAL VR 21. Pedalare è un esercizio efficace per aumentare la capacità cardiovascolare e la resistenza e per tonificare il corpo. La cyclette COMMERCIAL VR 21 offre una serie di funzioni realizzate per rendere gli esercizi a casa più piacevoli ed efficaci.

**Onde evitare problemi, si consiglia di leggere attentamente il presente manuale prima di utilizzare la cyclette.** Per ulteriori informazioni, vedere la

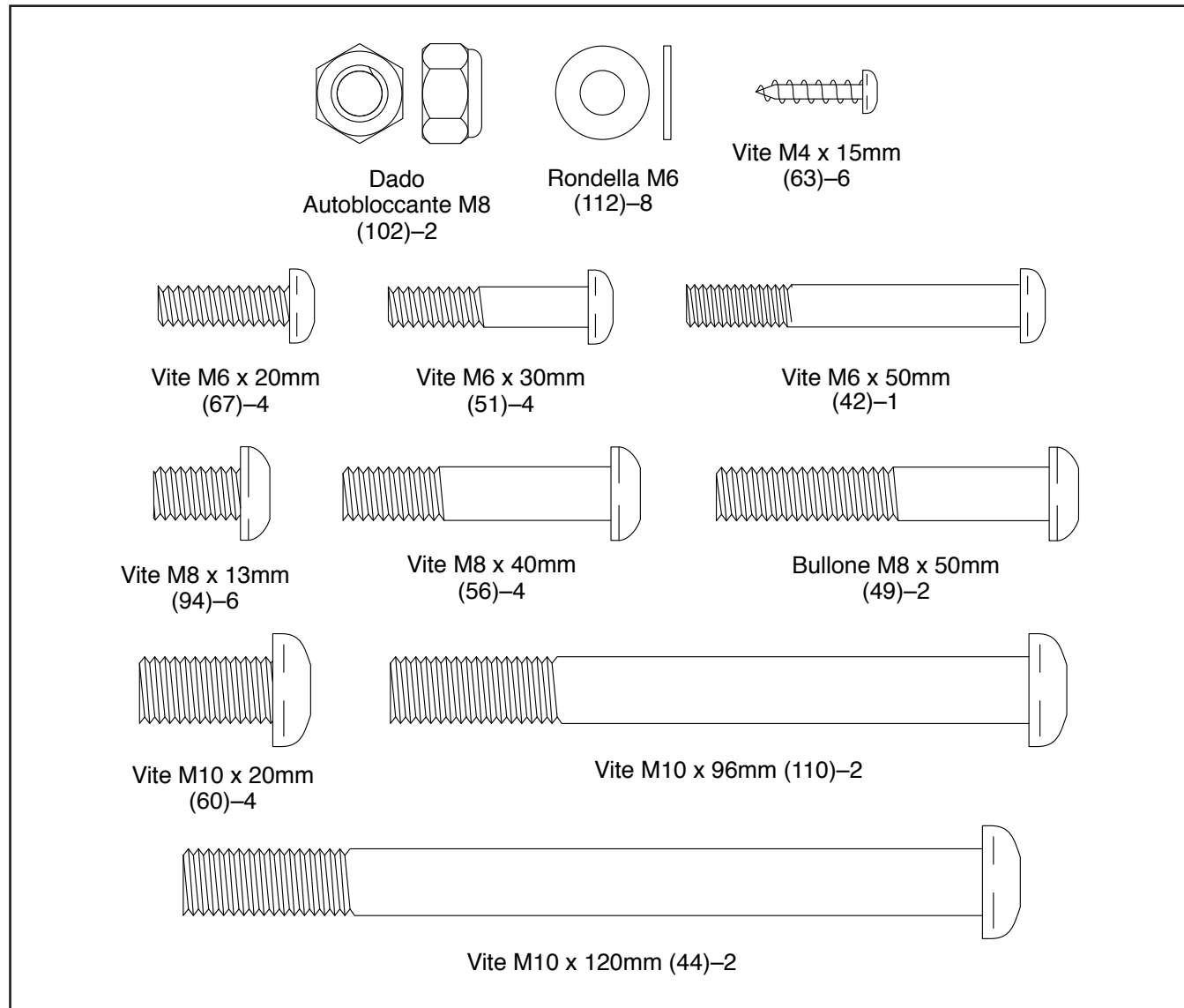
copertina di questo manuale. Per agevolare l'assistenza, annotare il codice modello e il numero di serie del prodotto prima di contattare l'ufficio competente. Il codice modello e la posizione dell'etichetta che riporta il numero di serie sono indicati sulla copertina del presente manuale.

Prima di proseguire con la lettura si prega di osservare il disegno sottostante per poter familiarizzare con i pezzi contrassegnati.



# TABELLA IDENTIFICATIVA PEZZI

Utilizzare i disegni delle parti sottostanti per identificare le parti piccole necessarie per il montaggio. Il numero tra parentesi sotto ciascun disegno si riferisce al numero del pezzo, come da ELENCO PEZZI alla fine del presente manuale. Il secondo numero fa riferimento alla quantità necessaria per il montaggio. **Nota: qualora un pezzo non fosse rintracciabile nel kit pezzi, verificare se è stato preassemblato. Nella confezione possono essere inclusi pezzi di scorta.**



# MONTAGGIO

- Il montaggio richiede la presenza di due persone.
- Posizionare tutti i pezzi in uno spazio libero ed eliminare gli imballaggi. Non gettare il materiale d'imballaggio fino al completamento delle fasi di montaggio.
- I pezzi di sinistra sono contrassegnati con "L" o "Left" e quelli di destra con "R" o "Right".
- Per identificare i pezzi piccoli, vedere pagina 5.

Oltre agli utensili in dotazione, per il montaggio sono necessari:

un cacciavite Phillips 

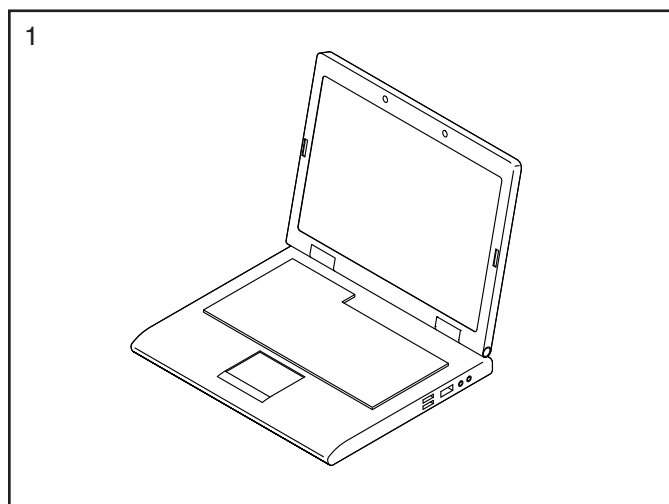
una chiave inglese 

Il montaggio risulterà più semplice se si dispone di un set di chiavi. Al fine di evitare danni ai componenti, non utilizzare strumenti alimentati elettricamente.

## 1. Collegarsi al sito [iconsupport.eu](http://iconsupport.eu) e registrare il prodotto, questo:

- attiva la garanzia
- si risparmia tempo se si necessita di contattare il Servizio Assistenza Clienti
- ci consente di avvisarti in merito agli aggiornamenti e alle offerte

Nota: se non possiedi una connessione Internet, contatta il Servizio Assistenza Clienti (consultare la copertina del presente manuale) per registrare il prodotto.

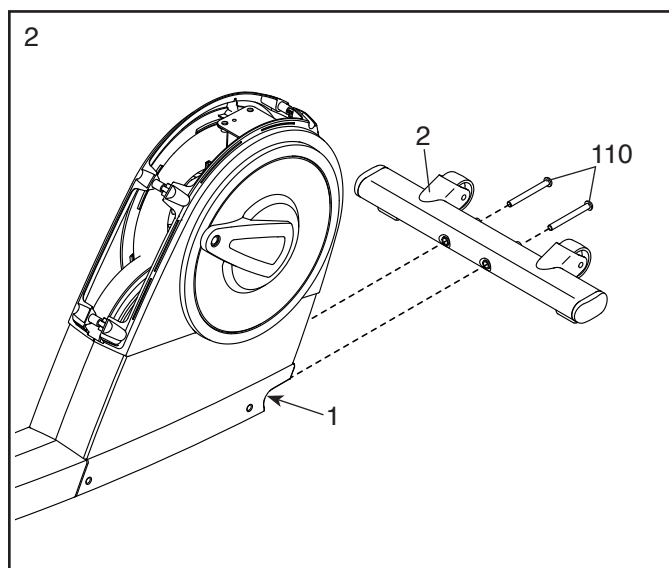


## 2. Qualora siano presenti staffe di spedizione fissate alla parte anteriore e posteriore del Telaio (1), rimuoverle ed eliminarle insieme agli elementi di fissaggio.

Con l'aiuto di una seconda persona, posizionare parte del materiale d'imballaggio (non raffigurato) sotto la parte anteriore del Telaio (1).

Fissare lo Stabilizzatore Anteriore (2) al Telaio (1) con due Viti M10 x 96mm (110); **inserire manualmente entrambe le Viti e poi serrarle.**

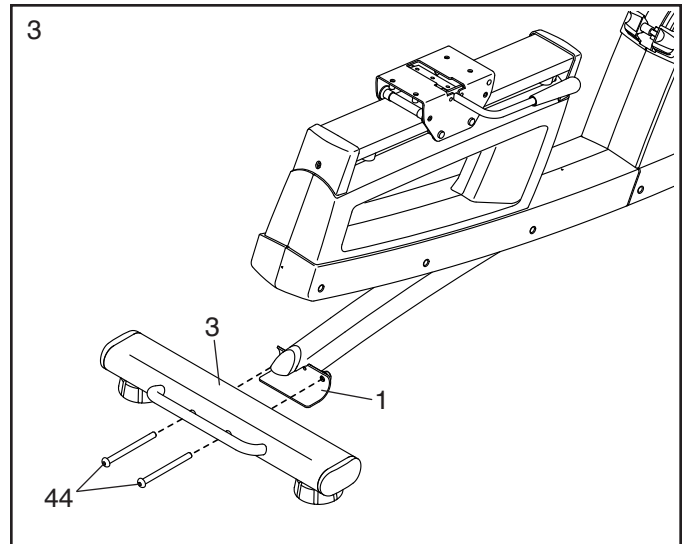
Quindi rimuovere da sotto il Telaio (1) il materiale d'imballo.



3. Con l'aiuto di una seconda persona, posizionare parte del materiale d'imballaggio (non raffigurato) sotto la parte posteriore del Telaio (1).

Fissare lo Stabilizzatore Posteriore (3) al Telaio (1) con due Viti M10 x 120mm (44); **inserire manualmente entrambe le Viti e poi serrarle.**

Quindi rimuovere da sotto il Telaio (1) il materiale d'imballo.

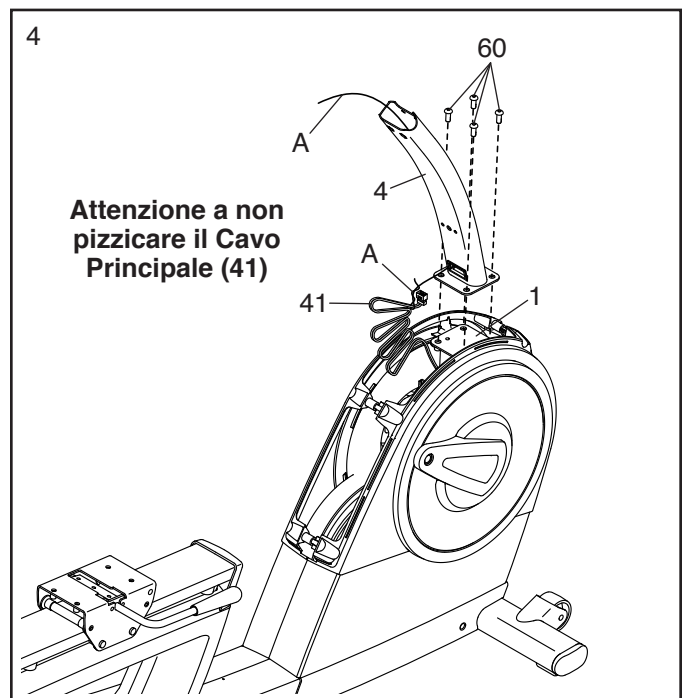


4. Ricorrere a un'altra persona per reggere il Montante (4) sul Telaio (1).

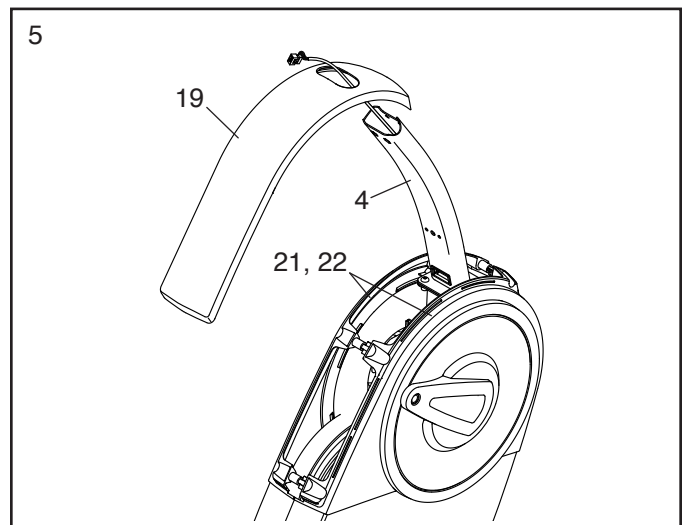
**Suggerimento: attenzione a non pizzicare il Cavo Principale (41).** Fissare il Montante (4) con quattro Viti M10 x 20mm (60); **inserire manualmente tutte le Viti e poi serrarle.**

Quindi, individuare la fascetta cavo (A) nel Montante (4). Legare l'estremità inferiore della fascetta cavo al Cavo Principale (41). Quindi, tirare l'altra estremità della fascetta cavo finché il Cavo Principale è inserito nel Montante.

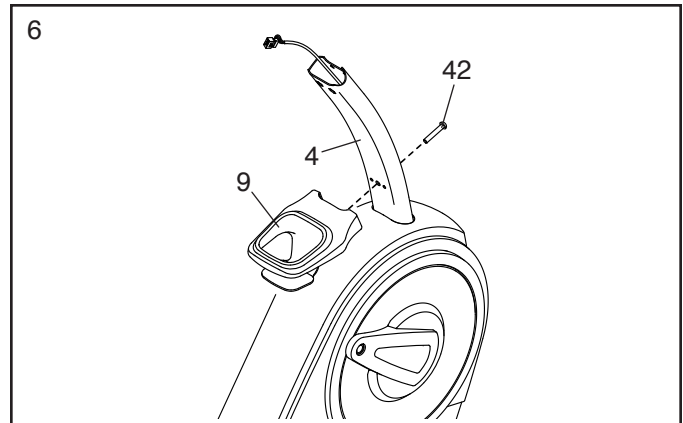
**Suggerimento: fissare il Cavo Principale (41) al Montante (4) con la fascetta cavo (A) per evitare che cada all'interno del Montante.**



5. Inserire il Copri Montante (19) sul Montante (4) e inserirlo a pressione sui Pannelli Sinistro e Destro (21, 22).



6. Fissare il Portaoggetti (9) al Montante (4) con una Vite M6 x 50mm (42).

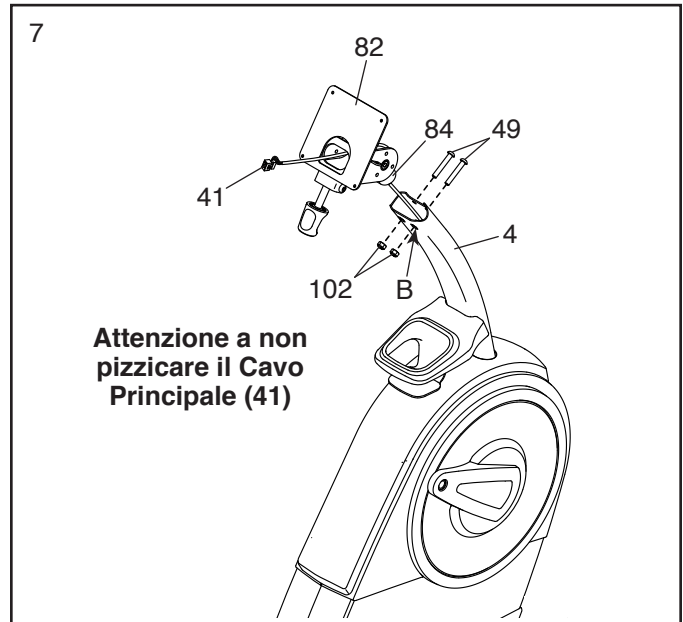


7. Rimuovere ed eliminare la fascetta cavo presente sul Cavo Principale (41).

Mentre una seconda persona regge la Staffa Consolle (82) vicino al Montante (4), inserire il Cavo Principale (41) attraverso la tacca nel Montante, la scanalatura nella Staffa Montante (84) e il foro nel centro della Staffa Consolle.

**Suggerimento: attenzione a non pizzicare il Cavo Principale (41).** Inserire la Staffa Montante (84) nel Montante (4).

Fissare la Staffa Montante (84) con due Bulloni M8 x 50mm (49) e due Dadi Autobloccanti M8 (102); **inserire manualmente i Bulloni e poi serrarli. Assicurarsi che i Dadi Autobloccanti siano inseriti nei fori esagonali (B).**

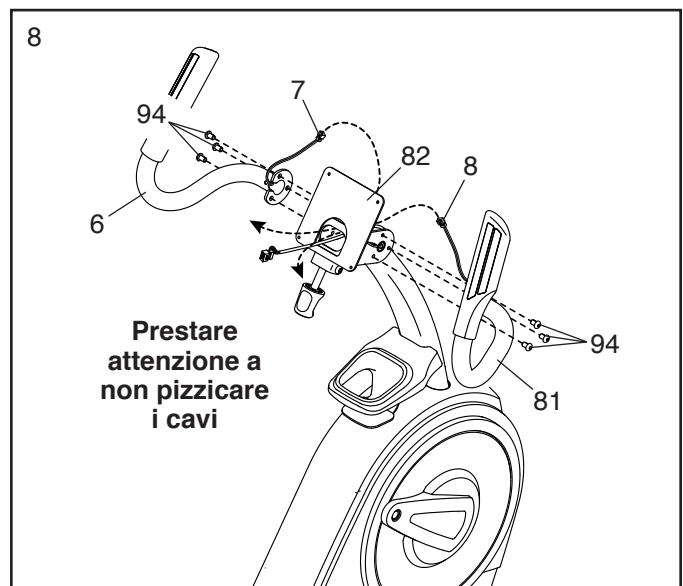


8. Individuare il Manubrio Destro (81) e orientarlo nel modo indicato.

**Suggerimento: attenzione a non pizzicare il Cavo Cardiofrequenzimetro Destro (8).** Fissare il Manubrio Destro (81) al lato destro della Staffa Consolle (82) con tre Viti M8 x 13mm (94); **inserire manualmente tutte le Viti e poi serrarle.**

Quindi inserire il Cavo Cardiofrequenzimetro Destro (8) nel Manubrio Destro (81) e attraverso la Staffa Consolle (82) come indicato.

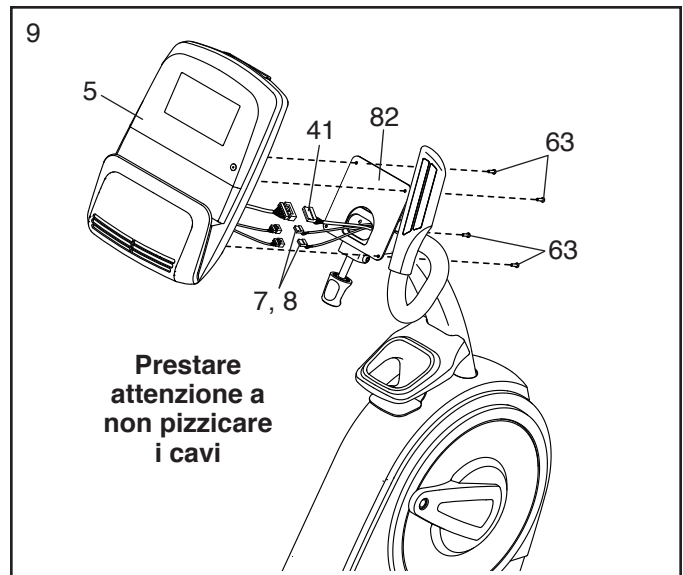
**Ripetere questa fase per fissare il Manubrio Sinistro (6).**



9. Mentre una seconda persona regge la Consolle (5) vicino alla Staffa Consolle (82), collegare i cavi sulla Consolle al Cavo Principale (41) e ai Cavi Cardifrequenzimetro Sinistro e Destro (7, 8).

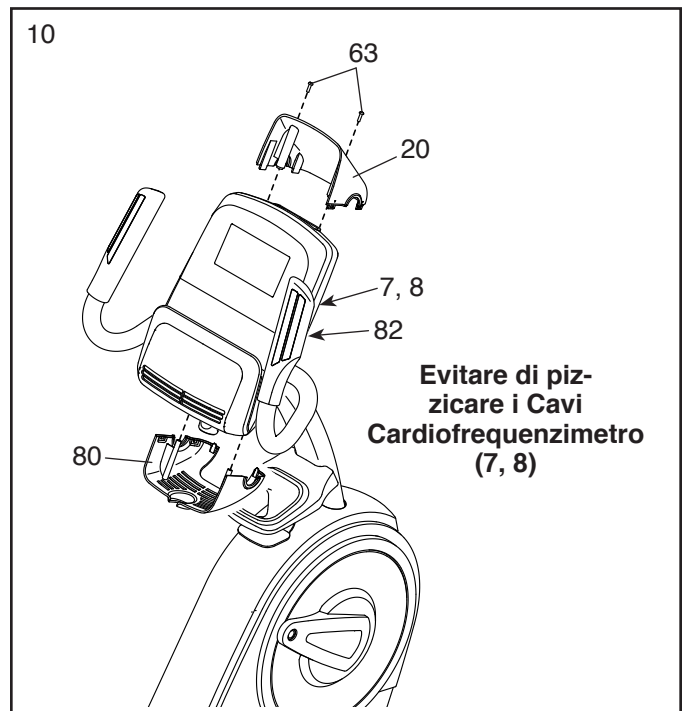
Inserire il cavo in eccesso nella Staffa Consolle (82).

**Suggerimento: prestare attenzione a non pizzicare i cavi.** Fissare la Consolle (5) alla Staffa Consolle (82) con quattro Viti M4 x 15mm (63); **inserire manualmente tutte le Viti e poi serrarle.**

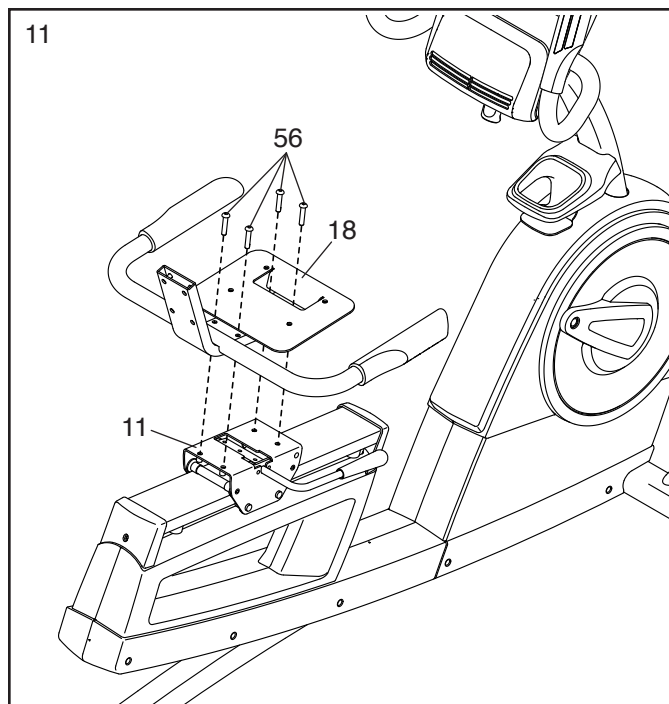


10. Individuare i Copri Staffa Superiore e Inferiore (20, 80), orientarli come indicato e montarli attorno alla Staffa Consolle (82).

**Suggerimento: attenzione a non pizzicare i Cavi Cardifrequenzimetro Sinistro e Destro (7, 8).** Fissare i Copri Staffa Superiore e Inferiore (20, 80) alla Staffa Consolle (82) con due Viti M4 x 15mm (63).

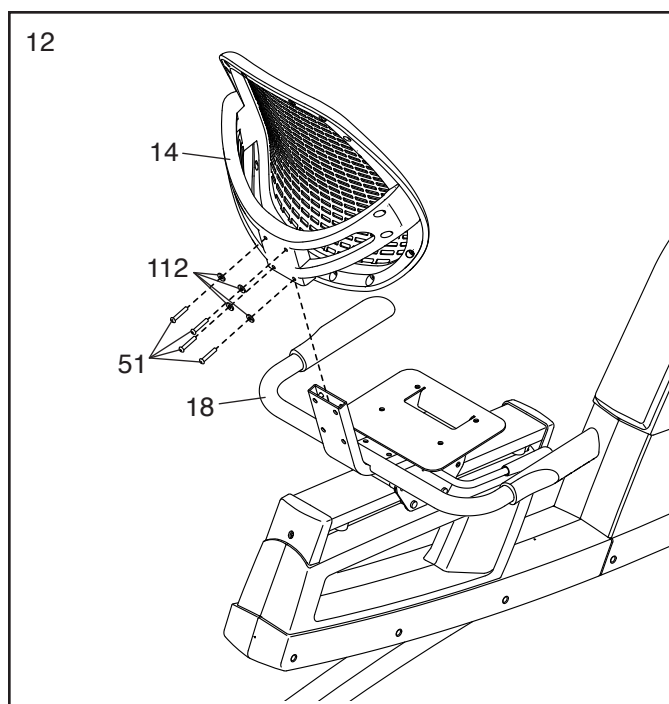


11. Fissare il Manubrio Sedile (18) al Carrello Sedile (11) con quattro Viti M8 x 40mm (56); **inserire manualmente tutte le Viti e poi serrarle.**

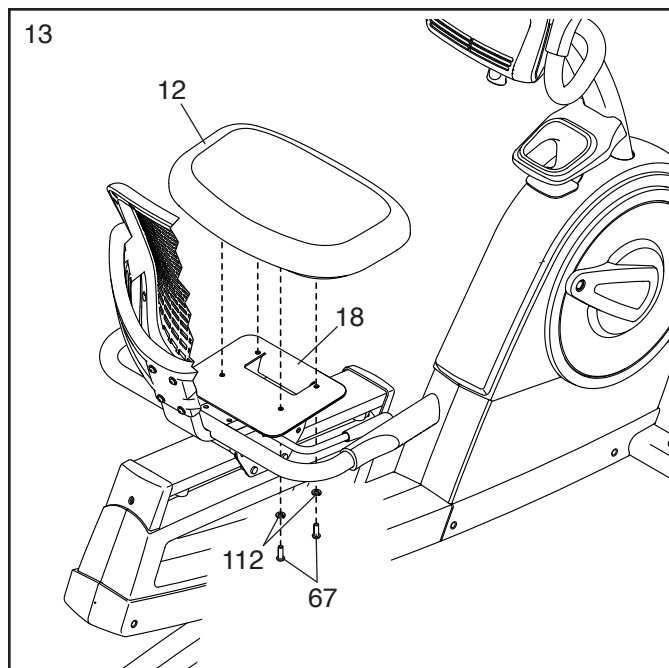


12. Inserire il Telaio Schienale (14) sul Manubrio Sedile (18).

Fissare il Telaio Schienale (14) con quattro Viti M6 x 30mm (51) e quattro Rondelle M6 (112); **inserire manualmente tutte le Viti e poi serrarle.**



13. Fissare il Sedile (12) al Manubrio Sedile (18) con quattro Viti M6 x 20mm (67) e quattro Rondelle M6 (112) (ne sono raffigurate solo due per tipo); **inserire manualmente tutte le Viti e poi serrarle.**

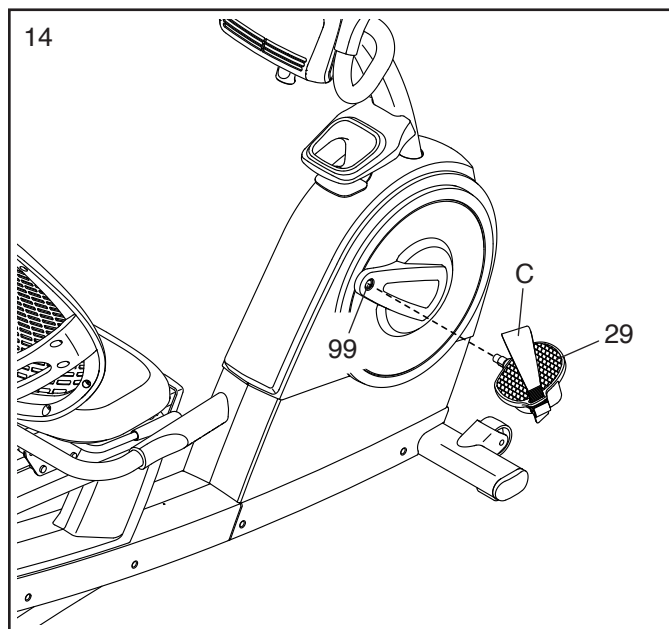


14. Individuare il Pedale Destro (29).

Utilizzando una chiave inglese, **serrare** il Pedale Destro (29) **in senso orario** nella Pedivella Destra (99).

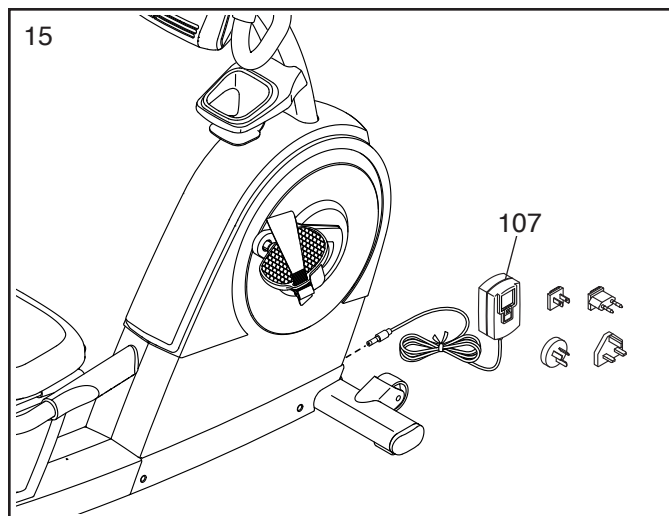
**Serrare saldamente il Pedale Sinistro (non raffigurato) in senso antiorario sulla Pedivella Sinistra (non raffigurata). IMPORTANTE: è necessario ruotare il Pedale Sinistro in senso antiorario per fissarlo.**

Quindi fissare la cinghia pedale destro (C) al Pedale Destro (29) come indicato. **Montare la cinghia pedale sinistro (non raffigurata) nel medesimo modo.**



15. Inserire l'Alimentatore (107) nella presa presente sul telaio della cyclette.

Nota: per inserire l'Alimentatore (107) nella presa, consultare la sezione INSERIMENTO DELL'ALIMENTATORE a pagina 13.



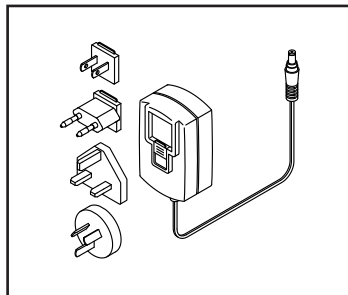
16. **Dopo aver montato la cyclette controllare che sia stata assemblata correttamente e che funzioni in modo adeguato. Assicurarsi che tutti i pezzi siano opportunamente serrati prima di utilizzare la cyclette.** Nella confezione possono essere inclusi pezzi di scorta. Per proteggere il pavimento posizionare un tappetino sotto la cyclette.

# USO DELLA CYCLETTE

## INSERIMENTO DELL'ALIMENTATORE

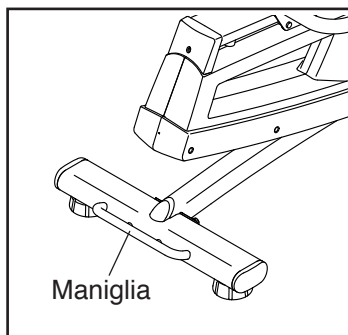
**IMPORTANTE:** se la cyclette è rimasta esposta a basse temperature, riportarla a temperatura ambiente prima di collegare l'alimentatore. In caso contrario, i display della consolle o altri componenti elettronici potranno risultarne danneggiati.

Inserire l'alimentatore nella presa sul telaio della cyclette. Inserire l'adattatore spina corretto nell'alimentatore, se necessario. Inserire poi l'alimentatore nella presa a muro opportunamente installata in conformità con le normative vigenti.



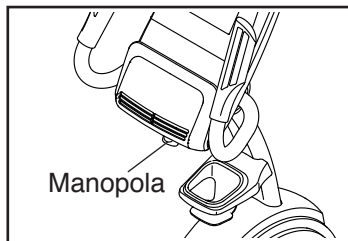
## SPOSTAMENTO DELLA CYCLETTE

Per spostare la cyclette, afferrare la maniglia sullo stabilizzatore posteriore e sollevare con attenzione finché la cyclette scorre sulle ruote anteriori. Spostare con attenzione la cyclette nella posizione desiderata e abbassarla.



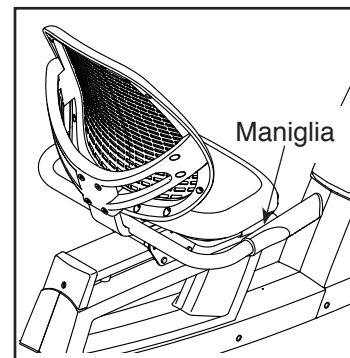
## REGOLAZIONE DELL'ANGOLO DELLA CONSOLLE

La consolle può essere regolata con diverse angolazioni. Per regolare la consolle, ruotare la manopola consolle finché la consolle raggiunge l'angolazione desiderata.



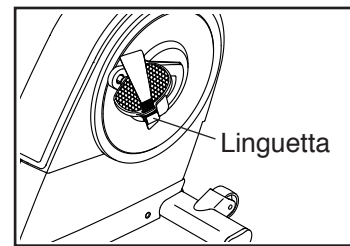
## REGOLAZIONE DEL SEDILE

È possibile spostare il sedile avanti o indietro per regolarlo nella posizione più comoda per l'utente. Per regolare il sedile, spingere verso il basso la maniglia di regolazione, far scorrere il sedile nella posizione desiderata, quindi tirare verso l'alto la maniglia di regolazione per bloccare il sedile.



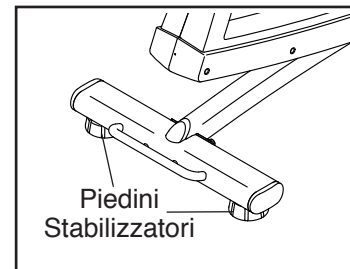
## REGOLAZIONE DELLE CINGHIE PEDALE

Per stringere la cinghia pedale, tirare verso il basso l'estremità della cinghia. Per allentare la cinghia, premere la linguetta e tirare verso l'alto la cinghia.

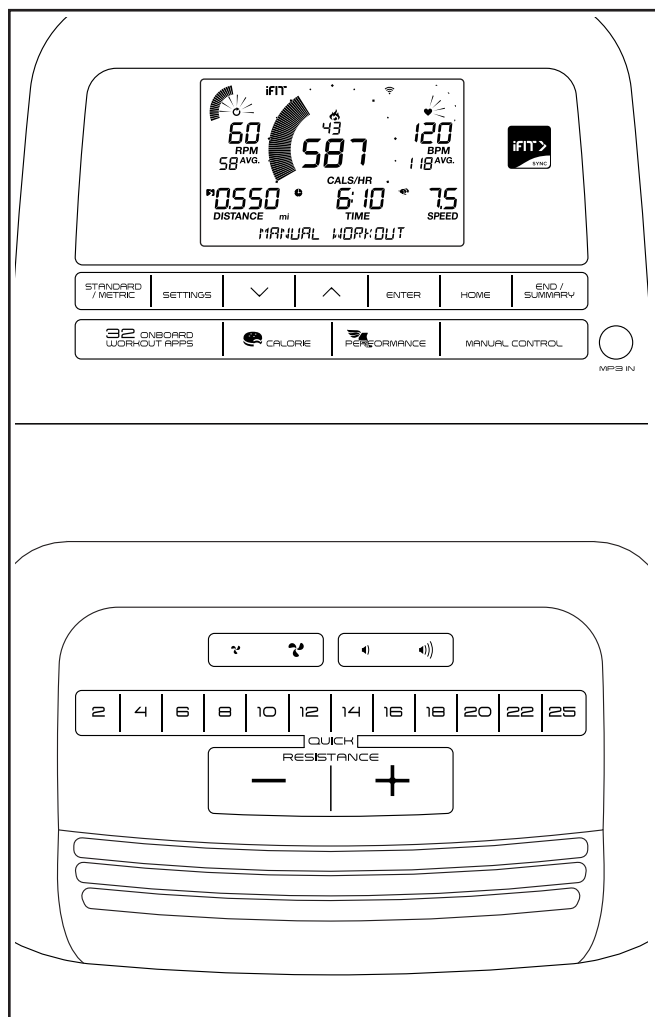


## REGOLAZIONE DEI PIEDINI STABILIZZATORI

Qualora la cyclette oscilli leggermente sul pavimento durante l'uso, ruotare uno o entrambi i piedini stabilizzatori posti sotto lo stabilizzatore posteriore fino a eliminare l'oscillazione.



## DIAGRAMMA CONSOLLE



## CARATTERISTICHE DELLA CONSOLLE

La consolle offre una gamma di funzioni che consentono di rendere gli allenamenti più efficaci e gradevoli.

Quando la consolle viene usata in modalità manuale, è possibile modificare la resistenza dei pedali premendo un pulsante.

Durante l'allenamento la consolle visualizzerà continuamente il feedback dell'esercizio. È inoltre possibile misurare la frequenza cardiaca utilizzando il cardiofrequenzimetro a impugnatura o un cardiofrequenzimetro compatibile. **Per informazioni relative all'acquisto del cardiofrequenzimetro a torace opzionale, vedere pagina 20.**

È inoltre possibile collegare il proprio tablet alla consolle e utilizzare l'app iFit® Bluetooth Tablet per registrare e tenere traccia di propri allenamenti.

La consolle offre inoltre una serie di allenamenti predefiniti. Ogni allenamento controlla automaticamente la resistenza dei pedali per permettere un allenamento efficace.

L'allenamento watt modifica la resistenza dei pedali per mantenere la potenza sviluppata al livello di riferimento.

È inoltre possibile collegare il lettore audio personale all'impianto audio della consolle e ascoltare la musica o gli audio libri preferiti durante l'allenamento.

**Per utilizzare la modalità manuale, vedere pagina 15. Per utilizzare un allenamento predefinito, vedere pagina 17. Per utilizzare un allenamento watt, vedere pagina 18. Per collegare il proprio tablet alla consolle, vedere pagina 19. Per collegare il proprio cardiofrequenzimetro alla consolle, vedere pagina 19. Per utilizzare l'impianto audio, vedere pagina 20. Per modificare le impostazioni della consolle, vedere pagina 20.**

Nota: qualora sul display fosse presente una pellicola di plastica trasparente, rimuoverla.

Nota: la consolle può visualizzare velocità e distanza in miglia o chilometri. Per modificare l'unità di misura, premere ripetutamente il pulsante Standard/Metric (standard/metrica). Per semplicità tutte le informazioni presenti in questa sezione sono in miglia.

## USO DELLA MODALITÀ MANUALE

### 1. Accensione della consolle.

Iniziare a pedalare o premere un pulsante qualsiasi della consolle per avviarla.

Quando si attiva la consolle, il display si accenderà, si udirà un segnale sonoro e la consolle sarà pronta per l'uso.

### 2. Selezione della modalità manuale.

Premere il pulsante Manual Control (comando manuale) sulla consolle per selezionare la modalità manuale.

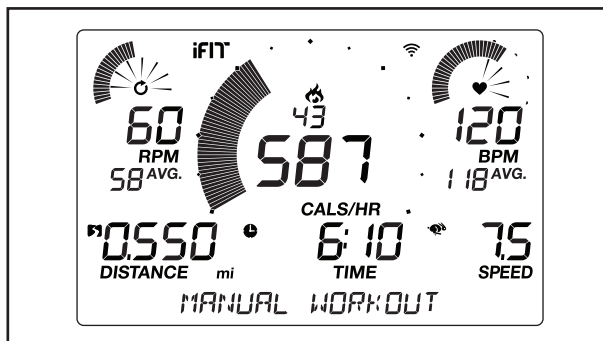
### 3. Modifica della resistenza dei pedali nel modo desiderato.

Mentre si pedala, modificare la resistenza dei pedali premendo i pulsanti di aumento e diminuzione Quick Resistance (resistenza a scelta rapida) oppure premendo uno dei pulsanti numerati Quick Resistance.

Nota: dopo aver premuto un pulsante, ci vorranno alcuni secondi prima che i pedali raggiungano il livello di resistenza selezionato.

### 4. Seguire la progressione sui display.

Il display è in grado di visualizzare le seguenti informazioni relative all'allenamento:



**Calorie (icona fiamma):** quando è selezionata la modalità manuale, questo display mostra la quantità approssimativa di calorie consumate. Quando è selezionato un allenamento predefinito, questo display mostra la quantità approssimativa di calorie che rimangono da consumare o la quantità approssimativa di calorie consumate.

**Cals./Hr (calorie/ora):** questo display visualizza la quantità approssimativa di calorie consumate ogni ora.

**Distance (distanza):** questo display visualizza la distanza percorsa in miglia (mi) o chilometri (km).

**BPM (pulsazioni):** questo display visualizza la frequenza cardiaca in battiti al minuto (bpm) quando si utilizza il cardiofrequenzimetro a impugnatura o a torace opzionale (vedere la fase 5).

**BPM AVG (pulsazioni medie):** questo display visualizza la frequenza cardiaca media in battiti al minuto (bpm) quando si utilizza il cardiofrequenzimetro a impugnatura o a torace opzionale (vedere la fase 5).

**Resistance (resistenza):** questo display visualizza il livello di resistenza dei pedali per alcuni secondi ogni volta che varia l'impostazione.

**RPM:** questo display mostra la velocità di pedalata in giri al minuto (rpm).

**RPM AVG (giri al minuto medi):** questo display visualizza la velocità di pedalata media in giri al minuto (rpm).

**Speed (velocità):** questo display visualizza la velocità di pedalata espressa in chilometri/ora o in miglia/ora. Per modificare l'unità di misura, premere ripetutamente il pulsante Standard/Metric (standard/metrica).

**Time (tempo):** quando è selezionata la modalità manuale, questo display visualizza il tempo trascorso. Quando è selezionato un allenamento predefinito, il display mostra il tempo rimanente dell'allenamento o il tempo trascorso.

**Watts (watt):** questo display visualizza la potenza approssimativa sviluppata in watt.

**AVG (media watt):** questo display visualizza la potenza media approssimativa sviluppata in watt dell'allenamento.

**Scan Mode (modalità scan) e Priority Mode (modalità priorità):** i display di calorie e watt verranno visualizzati in modo alternato (modalità scan).



Per selezionare le calorie o i watt in visualizzazione continua (modalità priorità), premere ripetutamente il pulsante di aumento o diminuzione accanto al pulsante Enter (invio) fino alla comparsa del display desiderato. Per tornare alla modalità scan, premere ripetutamente il pulsante di aumento fino alla comparsa della parola SCAN.

Premere il pulsante Home per uscire dall'allenamento e ritornare al menu principale. Premere un'altra volta il pulsante Home, se necessario.

Premere il pulsante End/Summary (fine/riepilogo) per terminare l'allenamento e visualizzare il relativo riepilogo. Il riepilogo dell'allenamento comparirà sui display per alcuni secondi.

Modificare il livello del volume della consolle premendo i pulsanti di aumento e diminuzione volume.

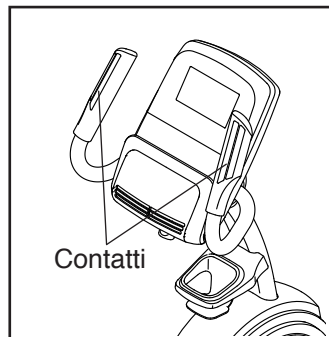


#### 5. Se lo si desidera, misurare la frequenza cardiaca.

È possibile misurare la frequenza cardiaca utilizzando il cardiofrequenzimetro a impugnatura o il cardiofrequenzimetro a torace opzionale (**vedere a pagina 20 per maggiori informazioni sul cardiofrequenzimetro a torace opzionale**). Nota: la consolle è compatibile con i cardiofrequenzimetri BLUETOOTH® Smart.

**Nota: se si indossano entrambi i cardiofrequenzimetri contemporaneamente, il cardiofrequenzimetro a torace avrà la priorità.**

**Prima di utilizzare il cardiofrequenzimetro a impugnatura, rimuovere l'eventuale pellicola protettiva dai contatti metallici.** Per misurare la frequenza cardiaca, impugnare

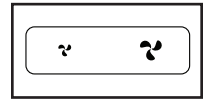


il cardiofrequenzimetro a impugnatura tenendo i palmi delle mani appoggiati ai contatti metallici. **Evitare di muovere le mani o di comprimere troppo i contatti.**

Una volta rilevate le pulsazioni, sul display verrà visualizzata la frequenza cardiaca. **Per una lettura più precisa della frequenza cardiaca, impugnare i contatti per almeno 15 secondi.**

#### 6. Se lo si desidera, attivare il ventilatore.

Il ventilatore dispone di varie impostazioni velocità, inclusa una modalità automatica.



Quando si seleziona la modalità automatica, la velocità della ventola aumenta o diminuisce automaticamente in base all'aumento o diminuzione dell'intensità dell'allenamento. Premere ripetutamente il pulsante di aumento e diminuzione ventilatore per selezionare la velocità o per spegnerlo.

Nota: se i pedali non vengono azionati per circa 30 secondi, il ventilatore si spegnerà automaticamente.

#### 7. Una volta terminato l'allenamento, la consolle si spegnerà automaticamente.

Se i pedali non vengono azionati per alcuni secondi, verrà emessa una serie di segnali acustici, la consolle entrerà in pausa così come i display.

Qualora non si pedali per alcuni minuti, la consolle si spegnerà e i display si azzereranno.

## USO DI UN ALLENAMENTO PREDEFINITO

### 1. Accensione della consolle.

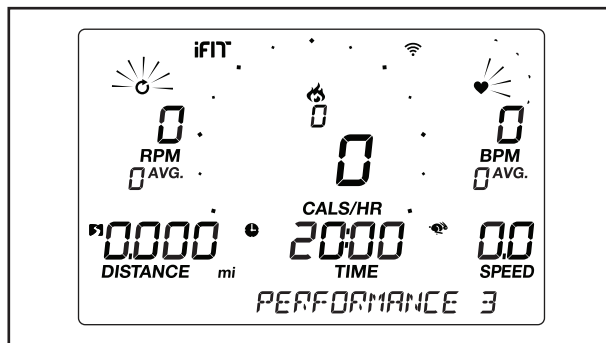
Iniziare a pedalare o premere un pulsante qualsiasi della consolle per avviarla.

Quando si attiva la consolle, il display si accenderà, si udirà un segnale sonoro e la consolle sarà pronta per l'uso.

### 2. Selezione di un allenamento predefinito.

Per selezionare un allenamento predefinito, premere ripetutamente il pulsante Workout Apps (app allenamenti predefiniti) desiderato fino a quando l'allenamento desiderato appare sul display.

Quando si seleziona un allenamento predefinito, il display visualizzerà il nome e la durata dell'allenamento oppure il numero di calorie da consumare.



Il display visualizzerà inoltre la velocità massima e il livello massimo di resistenza dell'allenamento.

### 3. Per avviare l'allenamento iniziare a pedalare.

Ogni allenamento è suddiviso in segmenti da un minuto. Per ogni segmento è programmato un livello di resistenza e una velocità target. Nota: è possibile impostare lo stesso livello di resistenza e/o velocità target per più segmenti consecutivi.

Alla fine di ogni segmento dell'allenamento, viene emessa una serie di segnali acustici. Qualora per il segmento successivo venga impostato un livello di resistenza e/o una velocità target diversi, questi due valori appariranno sul display per avvisare l'utente. Poi la resistenza dei pedali cambierà.

Quando ci si allena mantenere la velocità di pedalata vicino alla velocità target per il segmento in corso.

**IMPORTANTE: la velocità target è volta esclusivamente a motivare l'utente. La velocità effettiva di pedalata dell'utente può essere inferiore a quella target. Si raccomanda di mantenere una velocità di pedalata adeguata al proprio ritmo.**

Qualora il livello di resistenza del segmento corrente risulti eccessivo o insufficiente, è possibile escludere l'impostazione manualmente premendo i pulsanti Quick Resistance (resistenza a scelta rapida). **IMPORTANTE: quando il segmento corrente dell'allenamento termina, i pedali si regolano automaticamente alle impostazioni di resistenza del segmento successivo.**

L'allenamento continuerà in questo modo fino al termine dell'ultimo segmento. Per mettere in pausa l'allenamento in qualsiasi momento smettere di pedalare. Il tempo lampeggerà sul display. Per riprendere l'allenamento ricominciare semplicemente a pedalare.

Per terminare l'allenamento, premere il pulsante End/Summary (fine/riepilogo). Un riepilogo dell'allenamento comparirà sui display per alcuni secondi.

### 4. Seguire la progressione sui display.

Vedere la fase 4 a pagina 15.

### 5. Se lo si desidera, misurare la frequenza cardiaca.

Vedere la fase 5 a pagina 16.

### 6. Se lo si desidera, attivare il ventilatore.

Vedere la fase 6 a pagina 16.

### 7. Una volta terminato l'allenamento, la consolle si spegnerà automaticamente.

Vedere la fase 7 a pagina 16.

## USO DELL'ALLENAMENTO WATT

### 1. Accensione della consolle.

Iniziare a pedalare o premere un pulsante qualsiasi della consolle per avviarla.

Quando si attiva la consolle, il display si accenderà, si udirà un segnale sonoro e la consolle sarà pronta per l'uso.

### 2. Selezione dell'allenamento watt.

Per selezionare l'allenamento watt premere ripetutamente il pulsante Performance (tonificazione) fino a quando si arriva all'ultimo allenamento presente nel menu. Il nome dell'allenamento watt e l'impostazione per i watt target dell'allenamento compariranno nei display.

### 3. Impostazione dei watt target.

Per impostare i watt target, premere i pulsanti di aumento e diminuzione Quick Resistance (resistenza a scelta rapida).

### 4. Per avviare l'allenamento iniziare a pedalare.

Durante l'allenamento la consolle confronterà regolarmente la potenza sviluppata dall'utente con i watt target impostati.

Durante la pedalata, mantenere la propria potenza sviluppata entro i watt target impostati regolando la velocità di pedalata.

Qualora la potenza sviluppata risulti eccessivamente inferiore o superiore a quella impostata, la resistenza dei pedali aumenterà o diminuirà automaticamente per fare in modo che il valore si avvicini a quello impostato.

**Per modificare l'impostazione dei watt target in qualsiasi momento durante l'allenamento, premere i pulsanti di aumento e diminuzione Quick Resistance.**

L'allenamento continuerà in questo modo indefinitamente. Per mettere la consolle in pausa, smettere semplicemente di pedalare. Quando la consolle è in pausa, sul display lampeggerà il tempo. Per continuare l'allenamento ricominciare semplicemente a pedalare.

### 5. Seguire la progressione sui display.

Vedere la fase 4 a pagina 15.

### 6. Se lo si desidera, misurare la frequenza cardiaca.

Vedere la fase 5 a pagina 16.

### 7. Se lo si desidera, attivare il ventilatore.

Vedere la fase 6 a pagina 16.

### 8. Una volta terminato l'allenamento, la consolle si spegnerà automaticamente.

Vedere la fase 7 a pagina 16.

## COLLEGAMENTO DEL TABLET ALLA CONSOLLE

La consolle supporta connessioni BLUETOOTH ai tablet mediante l'app iFit Bluetooth Tablet e ai cardiofrequenzimetri compatibili. Nota: altre connessioni BLUETOOTH non sono supportate.

### 1. Scaricare e installare l'app iFit Bluetooth Tablet sul proprio tablet.

Eeguire la ricerca dell'app gratuita iFit Bluetooth Tablet dal proprio tablet iOS® o Android® aprendo l'App Store<sup>SM</sup> o il Google Play<sup>TM</sup> store e successivamente installare l'app sul proprio tablet.

**Assicurarsi di avere attivato sul proprio tablet l'opzione BLUETOOTH.**

Quindi aprire l'app iFit Bluetooth Tablet e seguire le istruzioni per impostare un account iFit e personalizzare le impostazioni.

### 2. Se lo si desidera, collegare il proprio cardiofrequenzimetro alla consolle.

Se alla consolle si collega sia il cardiofrequenzimetro sia il tablet, **è necessario collegare il cardiofrequenzimetro prima del tablet.** Consultare la sezione COLLEGAMENTO DEL CADIOFREQUENZIMETRO ALLA CONSOLLE a destra.

### 3. Collegamento del tablet alla consolle.

Premere il pulsante iFit Sync (sincronizzazione iFit) sulla consolle; il numero di accoppiamento della consolle comparirà nel display. Attenersi quindi alle istruzioni contenute nell'app iFit Bluetooth Tablet per collegare il proprio tablet alla consolle.

Una volta stabilita la connessione, il LED sulla consolle si stabilizzerà sul blu.

### 4. Registrazione e traccia delle informazioni allenamento.

Attenersi alle istruzioni contenute nell'app iFit Bluetooth Tablet per registrare e tenere traccia delle informazioni allenamento.

### 5. Scollegare il proprio tablet dalla consolle, se lo si desidera.

Per scollegare il tablet dalla consolle, selezionare innanzitutto l'opzione Disconnect (scollega) nell'app iFit Bluetooth Tablet. Quindi premere e mantenere premuto il pulsante iFit Sync sulla consolle fino a quando il LED sulla consolle diventa verde.

Nota: tutte le connessioni BLUETOOTH tra la consolle e altri dispositivi (incluso qualsiasi altro tablet, i cardiofrequenzimetri, ecc.) saranno scollegate.

## COLLEGAMENTO DEL CADIOFREQUENZIMETRO ALLA CONSOLLE

la consolle è compatibile con tutti i cardiofrequenzimetri BLUETOOTH Smart.

Per collegare il proprio cardiofrequenzimetro BLUETOOTH Smart alla consolle, premere il pulsante iFit Sync sulla consolle; il numero di accoppiamento della consolle comparirà sul display. Una volta stabilita la connessione, il LED sulla consolle lampeggerà rosso due volte.

Nota: se vi è più di un cardiofrequenzimetro compatibile vicino alla consolle, la consolle si collegherà al cardiofrequenzimetro che ha il segnale più forte.

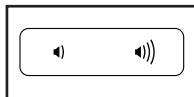
Per scollegare il cardiofrequenzimetro premere e mantenere premuto il pulsante iFit Sync sulla consolle fino a quando il LED sulla consolle diventa verde.

Nota: tutte le connessioni BLUETOOTH tra la consolle e altri dispositivi (incluso qualsiasi altro tablet, i cardiofrequenzimetri, ecc.) saranno scollegate.

## USO DELL'IMPIANTO AUDIO

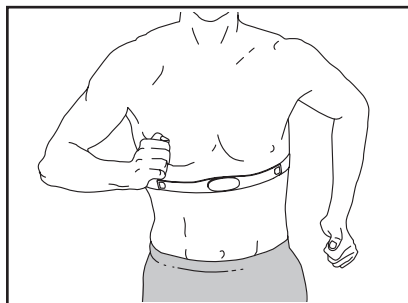
Per riprodurre musica o audio libri sull'impianto audio della consolle durante l'allenamento, collegare un cavo da 3,5 mm maschio a un cavo audio maschio da 3,5 mm (non in dotazione) nella presa sulla consolle e nella presa del riproduttore audio personale; **accertare di avere inserito completamente il cavo audio nelle prese. Nota: per acquistare un cavo audio, rivolgersi al proprio fornitore di componenti elettronici locale.**

Successivamente premere il pulsante di riproduzione sul proprio lettore audio. Regolare il volume premendo i pulsanti di aumento e diminuzione volume sulla consolle o il comando del volume sul proprio lettore audio.



## IL CARDIOFREQUENZIMETRO A TORACE OPZIONALE

Qualunque sia l'obiettivo, bruciare grassi o potenziare il sistema cardiovascolare, la chiave per raggiungere i risultati desiderati è allenarsi a un livello di intensità corretto. Il cardiofrequenzimetro a torace opzionale consentirà di monitorare costantemente la frequenza cardiaca durante l'allenamento, permettendo di raggiungere i propri obiettivi fitness. **Per acquistare il cardiofrequenzimetro a torace opzionale, consultare la copertina del presente manuale.**



Nota: la consolle è compatibile con tutti i cardiofrequenzimetri BLUETOOTH Smart.

## MODIFICA DELLE IMPOSTAZIONI DELLA CONSOLLE

### 1. Selezione della modalità impostazioni.

Per selezionare la modalità impostazioni, premere il pulsante Settings (impostazioni). Sul display comparirà il menu impostazioni.

### 2. Navigazione nella modalità impostazioni.

In modalità impostazioni, il display mostrerà varie schermate opzionali. Per selezionare la schermata opzionale desiderata, premere ripetutamente i pulsanti di aumento e diminuzione accanto al pulsante Enter (invio).

La sezione inferiore del display visualizzerà le istruzioni per la schermata selezionata. **Attenersi scrupolosamente alle istruzioni indicate nella parte inferiore del display.**

### 3. Modifica delle impostazioni nel modo desiderato.

**Units (unità):** l'unità di misura selezionata comparirà nel display. Per modificare l'unità di misura, premere ripetutamente il pulsante Enter. Per visualizzare la distanza in miglia, selezionare ENGLISH (inglese). Per visualizzare la distanza in chilometri, selezionare METRIC (metrico).

**Contrast Level (contrasto):** sul display verrà visualizzato il contrasto attualmente selezionato. Premere i pulsanti di aumento e diminuzione Quick Resistance (resistenza a scelta rapida) per regolare il contrasto.

**Usage Information (informazioni per l'uso):** il display visualizzerà il numero totale di ore d'uso della cyclette e la distanza totale (in miglia o chilometri) percorsa dalla cyclette.

### 4. Uscita dalla modalità impostazioni.

Premere il pulsante Settings per uscire dalla modalità impostazioni.

# MANUTENZIONE E LOCALIZZAZIONE GUASTI

## MANUTENZIONE

Al fine di ottenere prestazioni ottimali e ridurre l'usura è necessaria una manutenzione regolare. Controllare e serrare regolarmente tutti i pezzi ogni volta che si utilizza la cyclette. Sostituire immediatamente eventuali pezzi usurati.

Per pulire la cyclette, utilizzare un panno umido e una piccola quantità di detersivo delicato. **IMPORTANTE: per evitare di danneggiare la consolle, proteggerla da liquidi e dalla luce solare diretta.**

## LOCALIZZAZIONE GUASTI CONSOLLE

Se la consolle non si accende, verificare che l'alimentatore sia inserito completamente.

Qualora la consolle non visualizzi la frequenza cardiaca quando si utilizza il cardiofrequenzimetro a impugnatura, vedere la fase 5 a pagina 16.

**Qualora fosse necessario sostituire l'alimentatore, chiamare il numero di telefono riportato sulla copertina del presente manuale. IMPORTANTE: per evitare di danneggiare la consolle, utilizzare esclusivamente stabilizzatori di tensione forniti dal fabbricante.**

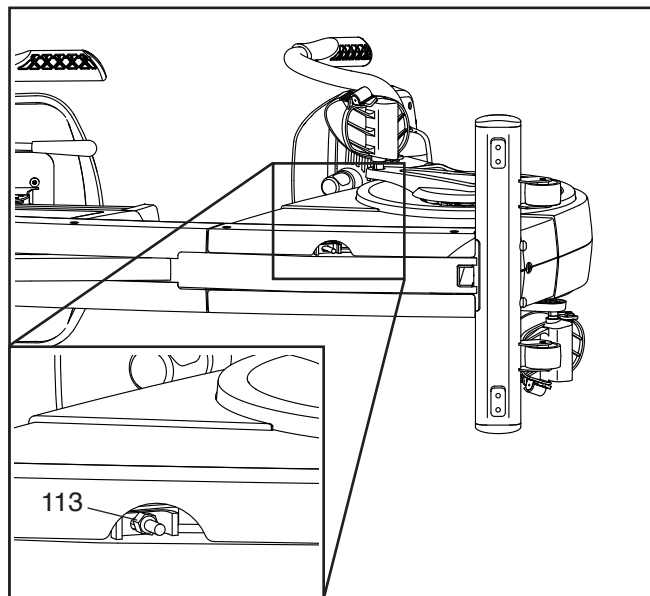
## REGOLAZIONE DELLA CINGHIA TRASMISSIONE

Nel caso in cui i pedali slittassero mentre si sta pedalando, anche se il livello di resistenza è al massimo, sarà necessario regolare la cinghia trasmissione.

**Prima di regolare la cinghia trasmissione disinserire l'alimentatore.**

Facendo ricorso all'aiuto di un'altra persona, inclinare con attenzione la cyclette sul lato.

Quindi serrare leggermente il Dado Esagonale M8 (113) indicato per serrare la Cinghia Trasmissione (non raffigurata). Con l'aiuto di una seconda persona, riportare la cyclette in posizione verticale. Collegare l'alimentatore.

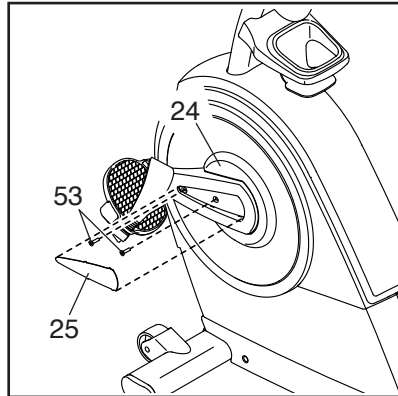


Ripetere questa procedura, se necessario, finché i pedali non slittano più.

## REGOLAZIONE DEL COMMUTATORE

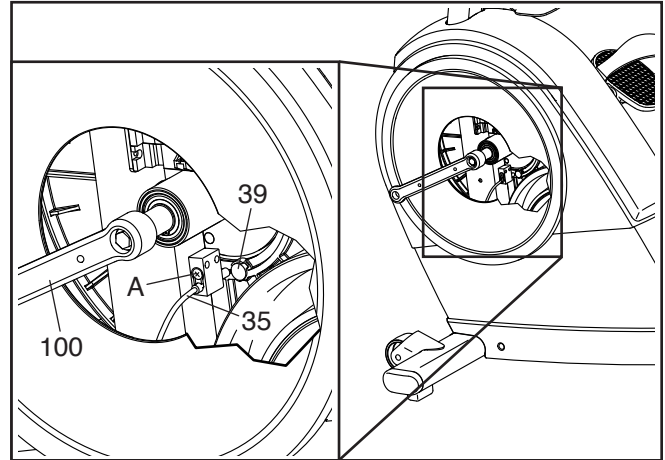
Se la consolle non visualizza i dati corretti, è necessario regolare il commutatore. **Prima di regolare il commutatore disinserire l'alimentatore.**

Utilizzando un piccolo cacciavite standard (piatto), estrarre con attenzione il Copri Pedivella (25) sinistra dal Copri Pannello (24) sinistro. Quindi serrare le due Viti M6 x 20mm (53). Infine ruotare il Copri Pannello Sinistro.



**Nota: per maggiore chiarezza, nel disegno a destra il pedale sinistro e il copri pannello sinistro vengono mostrati non posizionati.**

Individuare il Commutatore (35). Ruotare la Pedivella Sinistra (100) fino a quando il Magnete (39) è allineato con il Commutatore. Quindi allentare la Vite Morsetto (A), inserire leggermente il Commutatore verso o lontano dal Magnete e poi riserrare la Vite Morsetto.



Collegare l'alimentatore e ruotare per un attimo la Pedivella Sinistra (100). Ripetere la procedura fino a quando la consolle visualizza le informazioni corrette.

Una volta regolato correttamente il commutatore, rimontare tutte le parti rimosse.

# GUIDA AGLI ESERCIZI

**⚠️ AVVERTENZA:** prima di iniziare questo programma di esercizi o altri, consultare il medico. In particolare coloro che hanno un'età superiore ai 35 anni o con problemi di salute preesistenti.

**Il cardiofrequenzimetro non è uno strumento medico. Esistono vari fattori che possono inficiare la precisione della rilevazione della frequenza cardiaca. Il cardiofrequenzimetro è solo uno strumento di supporto per l'allenamento che serve a determinare la tendenza della frequenza cardiaca in generale.**

I consigli che seguono sono un supporto per pianificare il programma di esercizi. Per informazioni più dettagliate relative agli esercizi, si consiglia di acquistare un libro specializzato o di consultare il proprio medico. Si ricorda che una corretta alimentazione e un riposo adeguato sono essenziali per ottenere dei risultati positivi.

## INTENSITÀ ESERCIZIO

Qualunque sia l'obiettivo, bruciare grassi o potenziare il sistema cardiovascolare, la chiave per raggiungere i risultati desiderati è allenarsi a un livello di intensità corretto. Per trovare il corretto livello di intensità è possibile prendere come riferimento la propria frequenza cardiaca. La tabella sottostante mostra le frequenze cardiache consigliate per bruciare i grassi o per un allenamento aerobico.

165	155	145	140	130	125	115	♥♥
145	138	130	125	118	110	103	♥
125	120	115	110	105	95	90	♥
<hr/>							
20	30	40	50	60	70	80	

Per determinare la frequenza cardiaca più adatta al proprio fisico, individuare la propria età in fondo alla tabella (le età sono arrotondate alla decina più prossima). I tre numeri riportati sopra alla propria età determinano la vostra "zona di allenamento". Il numero inferiore rappresenta la frequenza cardiaca raccomandata per bruciare i grassi; il numero medio rappresenta la frequenza cardiaca raccomandata per bruciare i grassi al massimo livello; il numero superiore rappresenta la frequenza cardiaca raccomandata per un esercizio aerobico.

**Brucciare i Grassi:** per bruciare i grassi in modo efficace, è necessario eseguire un allenamento a un livello di intensità relativamente basso per parecchi minuti. Durante i primi minuti di allenamento, il corpo brucia i carboidrati semplici. Solo dopo i primi minuti il corpo brucia grassi accumulati. Se l'obiettivo è bruciare grassi, regolare l'intensità dell'esercizio fino a quando la frequenza cardiaca è prossima al numero più basso della propria zona di allenamento. Per bruciare il massimo dei grassi, allenarsi con la frequenza cardiaca prossima al numero medio della propria zona di allenamento.

**Esercizio Aerobico:** se l'obiettivo è il potenziamento del sistema cardiovascolare si deve eseguire un allenamento aerobico la cui attività richiede un apporto di ossigeno elevato per periodi prolungati. Per l'esercizio aerobico, regolare l'intensità dell'esercizio fino a quando la propria frequenza cardiaca è prossima al numero più alto della propria zona di allenamento.

## CONSIGLI PER L'ALLENAMENTO

**Riscaldamento:** iniziare con 5/10 minuti di stretching ed esercizi leggeri. Un riscaldamento corretto aumenta la temperatura del corpo, la frequenza cardiaca e la circolazione in preparazione all'esercizio.

**Esercizi nella Zona di Allenamento:** allenarsi per 20/30 minuti mantenendo la propria frequenza cardiaca entro i limiti della propria zona di allenamento. (Durante le prime settimane del programma di esercizi, mantenere la propria frequenza cardiaca nella zona di allenamento per massimo 20 minuti.) Durante l'esercizio respirare regolarmente e profondamente senza mai trattenere il respiro.

**Defaticamento:** terminare con 5/10 minuti di stretching. Lo stretching aumenta la flessibilità dei muscoli e aiuta a prevenire i problemi dopo gli esercizi.

## FREQUENZA ESERCIZI

Per mantenere o migliorare la propria condizione, eseguire tre allenamenti alla settimana, rispettando almeno un giorno di riposo tra ogni sessione. Dopo alcuni mesi di esercizio costante, sarà possibile anche eseguire cinque allenamenti alla settimana. Ricordatevi che la chiave del successo è rendere l'esercizio una parte costante e divertente della vita di tutti i giorni.

# ELENCO PEZZI

Modello n° NTEVEX76017.0 R0517A

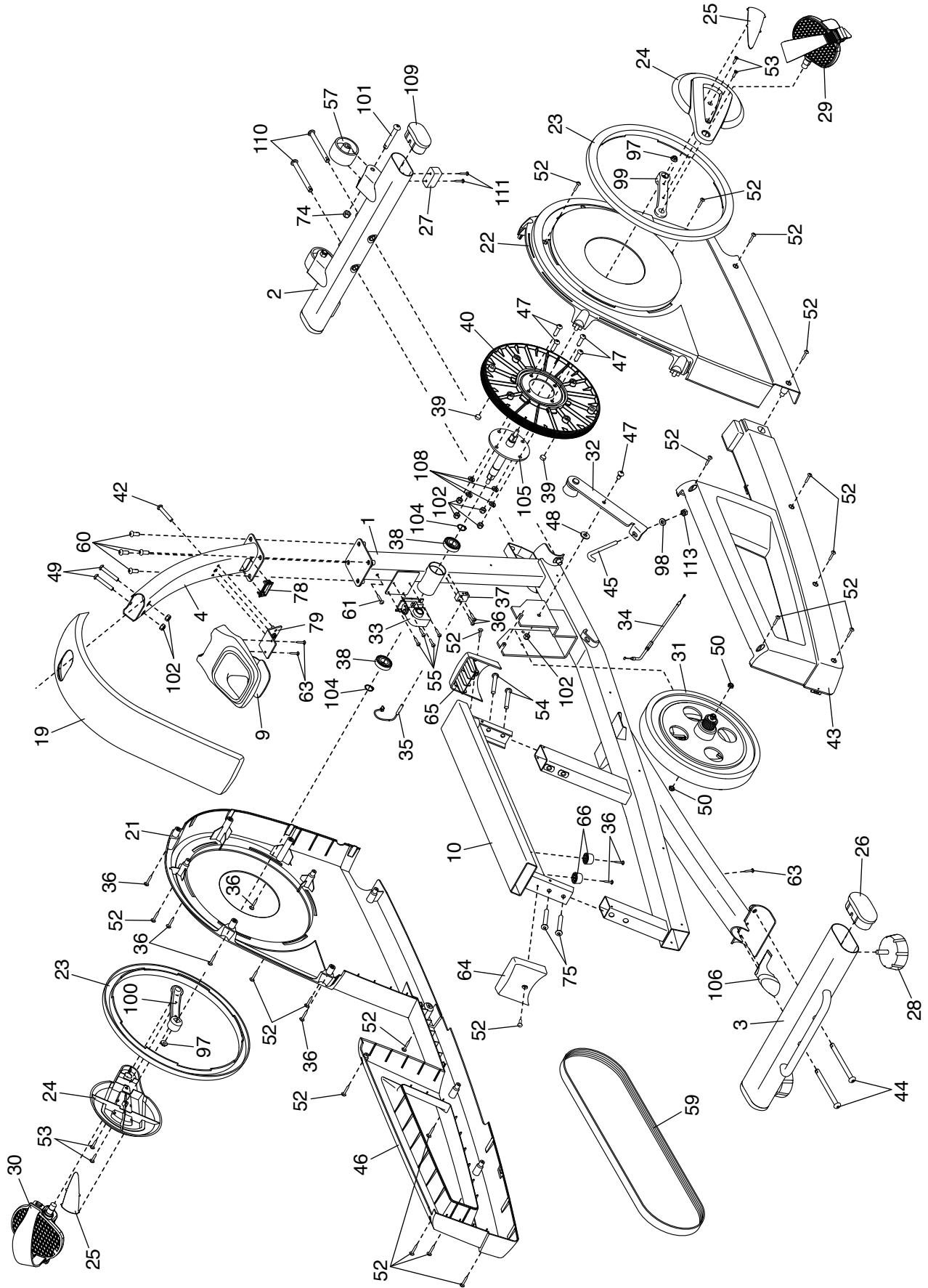
Pezzo n°	Qtà	Descrizione	Pezzo n°	Qtà	Descrizione
1	1	Telaio	51	8	Vite M6 x 30mm
2	1	Stabilizzatore Anteriore	52	20	Vite M4 x 25mm
3	1	Stabilizzatore Posteriore	53	4	Vite M5 x 20mm
4	1	Montante	54	2	Vite M10 x 55mm
5	1	Consolle	55	4	Vite Motore di Resistenza
6	1	Manubrio Sinistro	56	4	Vite M8 x 40mm
7	1	Cardiofrequenzimetro Sinistro/Cavo	57	2	Ruota
8	1	Cardiofrequenzimetro Destro/Cavo	58	1	Cavo Alimentatore
9	1	Portaoggetti	59	1	Cinghia Trasmissione
10	1	Guida	60	4	Vite M10 x 20mm
11	1	Carrello Sedile	61	1	Vite in Acciaio Zincato Lucido
12	1	Sedile			M4 x 19mm
13	1	Schienale	62	6	Vite M6 x 10mm
14	1	Telaio Schienale	63	23	Vite M4 x 15mm
15	1	Maniglia Sedile	64	1	Copri Guida Posteriore
16	1	Leva Sedile	65	1	Copri Guida Anteriore
17	1	Staffa Freno	66	4	Respingente
18	1	Manubrio Sedile	67	8	Vite M6 x 20mm
19	1	Copri Montante	68	13	Rondella Piccola M6
20	1	Copri Staffa Superiore	69	2	Rullo Superiore
21	1	Pannello Sinistro	70	4	Rullo Inferiore
22	1	Pannello Destro	71	2	Asse
23	2	Anello di Bloccaggio	72	1	Freno
24	2	Copri Pannello	73	1	Blocco Freno
25	2	Copri Pedivella	74	3	Dado Autobloccante M10
26	2	Cappuccio Stabilizzatore Posteriore	75	2	Vite M10 x 45mm
27	2	Piedino Stabilizzatore	76	5	Rondella Grower M6
28	2	Piedino Stabilizzatore	77	2	Distanziatore Freno
29	1	Pedale Destro/Cinghia	78	1	Gommino di Protezione
30	1	Pedale Sinistro/Cinghia	79	1	Staffa Portaoggetti
31	1	Meccanismo a Vortice	80	1	Copri Staffa Inferiore
32	1	Tenditore	81	1	Manubrio Destro
33	1	Motore Resistenza	82	1	Staffa Consolle
34	1	Cavo di Resistenza	83	1	Manopola di Regolazione
35	1	Commutatore/Cavo	84	1	Staffa Montante
36	11	Vite M4 x 19mm	85	1	Blocco Superiore
37	1	Morsetto	86	1	Blocco Inferiore
38	2	Cuscinetto Pedivella	87	2	Boccola Staffa Consolle
39	2	Magnete	88	2	Boccola Staffa Montante
40	1	Puleggia	89	4	Vite M8 x 14mm
41	1	Cavo Principale	90	1	Impugnatura Sedile Destro
42	1	Vite M6 x 50mm	91	1	Asse Perno
43	1	Pannello Posteriore Destro	92	2	Rondella Grande M8
44	2	Vite M10 x 120mm	93	1	Impugnatura Sedile Sinistro
45	1	Vite Tenditore	94	6	Vite M8 x 13mm
46	1	Pannello Posteriore Sinistro	95	6	Dado M8
47	7	Vite M8 x 20mm	96	1	Bullone M10 x 130mm
48	1	Rondella Sottile M8	97	2	Dado Flangiato M10
49	2	Bullone M8 x 50mm	98	1	Rondella M8
50	2	Dado Flangiato M10-1,0	99	1	Pedivella Destra

<b>Pezzo n°</b>	<b>Qtà</b>	<b>Descrizione</b>	<b>Pezzo n°</b>	<b>Qtà</b>	<b>Descrizione</b>
100	1	Pedivella Sinistra	108	4	Rondella Grower M8
101	2	Bullone M10 x 60mm	109	2	Cappuccio Stabilizzatore Anteriore
102	7	Dado Autobloccante M8	110	2	Vite M10 x 96mm
103	3	Vite M6 x 15mm	111	4	Vite M4 x 30mm
104	2	Anello di Sicurezza Pedivella	112	8	Rondella M6
105	1	Pedivella	113	1	Dado Esagonale M8
106	1	Cappuccio Telaio	*	–	Manuale d'Istruzioni
107	1	Alimentatore	*	–	Attrezzo di Montaggio

Nota: le specifiche sono soggette a modifiche senza preavviso. Si veda la retrocopertina del presente manuale per informazioni relative all'ordinazione di pezzi di ricambio. \*Questi pezzi non sono raffigurati.

# DISEGNO ESPLOSO A

Modello n° NTEVEX76017.0 R0517A





---

## ORDINAZIONE DEI PEZZI DI RICAMBIO

Per ordinare i pezzi di ricambio, si veda la copertina del presente manuale. Per poter soddisfare rapidamente la vostra richiesta, prima di contattarci vi preghiamo di munirvi:

- del numero del modello e del numero di serie del prodotto (consultare la copertina del presente manuale)
- del nome del prodotto (consultare la copertina del presente manuale)
- del numero pezzo e della descrizione del/dei pezzo/i di ricambio (consultare il capitolo ELENCO PEZZI e DISEGNO ESPLOSO alla fine del presente manuale)

---

## INFORMAZIONI PER IL RICICLO

**Questo prodotto elettronico non deve essere smaltito unitamente ai rifiuti urbani. Per non nuocere dell'ambiente, questo prodotto deve essere riciclato al termine del suo utilizzo secondo le modalità previste dalla legge.**

Rivolgersi alle opportune strutture locali di riciclaggio autorizzate al ritiro di questo tipo di rifiuti. In questo modo, si contribuisce alla preservazione delle risorse naturali e al miglioramento degli standard europei di tutela ambientale. Qualora si necessiti di ulteriori informazioni sui metodi sicuri e corretti per lo smaltimento, rivolgersi all'ufficio locale preposto o all'azienda da cui è stato acquistato questo prodotto.

