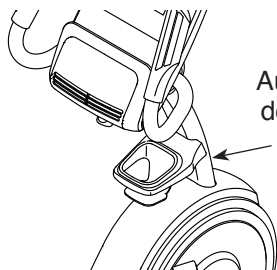


NordicTrack® COMMERCIAL VR 21

Modelo N.º NTEVEX76017.0

N.º de Série _____

Escreva o número de série no espaço acima para referência.



Autocolante
do Número
de Série

APOIO AO CLIENTE

Em caso de dúvidas, peças em falta ou peças danificadas, contacte o Apoio ao Cliente (consulte os dados abaixo) ou a loja em que adquiriu este produto.

808 203 301

Seg-Sex 09:00-18:00 CET

Fax: 210 060 521

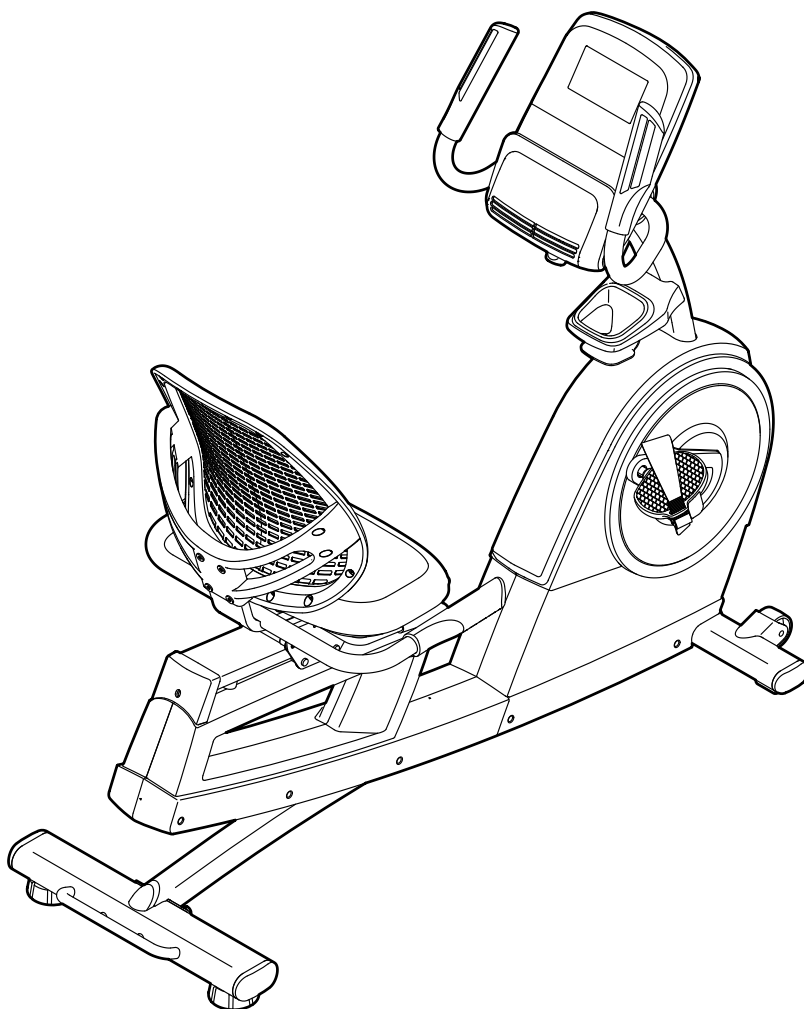
Sítio web:

iconsupport.eu

Endereço electrónico:

cspi@iconeurope.com

MANUAL DO UTILIZADOR



CUIDADO

Leia todas as precauções e instruções neste manual antes de utilizar este equipamento. Guarde este manual para referência futura.

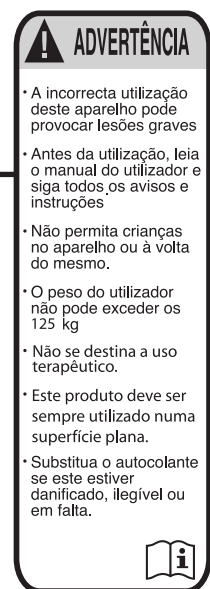
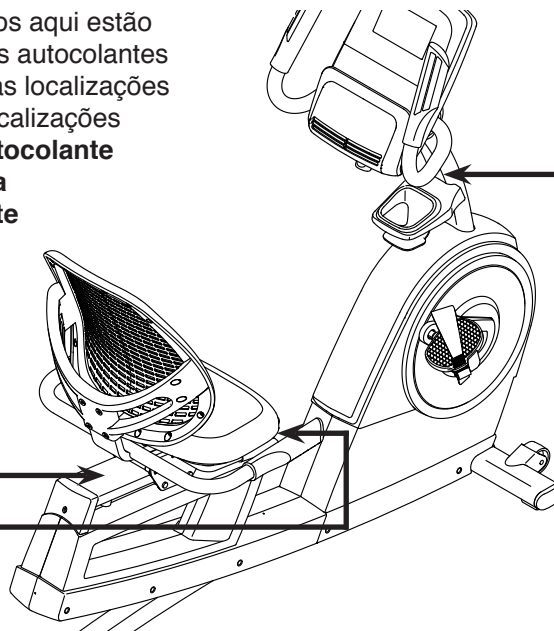
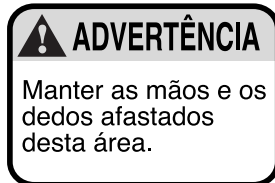
iconeurope.com

ÍNDICE

LOCALIZAÇÃO DOS AUTOCOLANTES DE AVISO	2
PRECAUÇÕES IMPORTANTES	3
ANTES DE COMEÇAR	4
QUADRO DE IDENTIFICAÇÃO DAS PEÇAS	5
MONTAGEM	6
COMO UTILIZAR A BICICLETA ESTÁTICA	13
MANUTENÇÃO E RESOLUÇÃO DE PROBLEMAS	21
DIRETIVAS DE EXERCÍCIO	23
LISTA DE PEÇAS	24
DIAGRAMA EXPANDIDO	26
ENCOMENDAR PEÇAS DE SUBSTITUIÇÃO	Contracapa
INFORMAÇÕES SOBRE RECICLAGEM	Contracapa

LOCALIZAÇÃO DOS AUTOCOLANTES DE AVISO

Os autocolantes de aviso apresentados aqui estão incluídos com este produto. Aplique os autocolantes de aviso sobre os avisos em inglês nas localizações indicadas. Esta ilustração indica as localizações dos autocolantes de aviso. **Se um autocolante faltar ou estiver ilegível, veja a capa deste manual e peça um autocolante de substituição gratuito. Aplique o autocolante na localização apresentada.** Nota: os autocolantes podem não ser apresentados no tamanho efectivo.



NORDICTRACK e IFIT são marcas comerciais registadas da ICON Health & Fitness, Inc. App Store é uma marca comercial da Apple Inc., registada nos EUA e noutros países. Android e Google Play são marcas comerciais da Google Inc. A marca nominativa e os logótipos BLUETOOTH® são marcas comerciais registadas da Bluetooth SIG, Inc. e são utilizados sob licença. IOS é uma marca comercial ou marca comercial registada da Cisco nos EUA e noutros países e é utilizada sob licença.

PRECAUÇÕES IMPORTANTES

⚠️ AVISO: para reduzir o risco de lesões sérias, leia todas as precauções e instruções importantes deste manual e todos os avisos da bicicleta estática antes de a utilizar. A ICON não assume qualquer responsabilidade por lesões pessoais ou danos em bens decorrentes da utilização deste produto.

1. É da responsabilidade do proprietário garantir que todos os utilizadores da bicicleta estática estejam adequadamente informados acerca de todas as precauções.
2. Consulte o seu médico antes de iniciar qualquer programa de exercício. Isto é especialmente importante para pessoas com mais de 35 anos ou com problemas de saúde prévios.
3. A bicicleta estática não se destina a ser utilizada por pessoas com capacidades físicas, sensoriais ou mentais reduzidas, ou com falta de experiência ou conhecimento, a menos que recebam supervisão ou instruções relativas à sua utilização de alguém responsável pela sua segurança.
4. Utilize a bicicleta estática apenas da forma descrita neste manual.
5. A bicicleta estática destina-se apenas a uma utilização doméstica. Não utilize a bicicleta estática num ambiente comercial, institucional ou de aluguer.
6. Mantenha a bicicleta estática dentro de casa, afastada de humidades e poeiras. Não coloque a bicicleta estática numa garagem ou num pátio coberto, nem perto de água.
7. Coloque-a numa superfície plana, com um tapete por baixo para proteger o chão ou a alcatifa. Certifique-se de que há pelo menos 0,6 m de espaço livre à volta da bicicleta estática.
8. Examine e aperte devidamente todas as peças sempre que utilizar a bicicleta estática. Substitua imediatamente quaisquer peças gastas.
9. Mantenha sempre as crianças menores de 13 anos e os animais de estimação afastados da bicicleta estática.
10. Utilize roupa adequada durante o exercício; não utilize roupa larga que possa ficar presa na bicicleta estática. Utilize sempre calçado desportivo para proteger os pés.
11. A bicicleta estática não deve ser utilizada por pessoas com mais de 125 kg.
12. Tenha cuidado ao subir e descer da bicicleta estática.
13. Mantenha sempre as costas direitas enquanto utiliza a bicicleta estática; não arqueie as costas.
14. O monitor da frequência cardíaca não é um dispositivo médico. Há diversos fatores que podem afetar a precisão das leituras da frequência cardíaca. O monitor da frequência cardíaca destina-se apenas a auxiliá-lo(a) a determinar as tendências gerais da sua frequência cardíaca.
15. O excesso de exercício pode provocar lesões graves ou a morte. Se sentir fraqueza, falta de ar ou dores ao fazer exercício, pare imediatamente e deixe-se arrefecer.

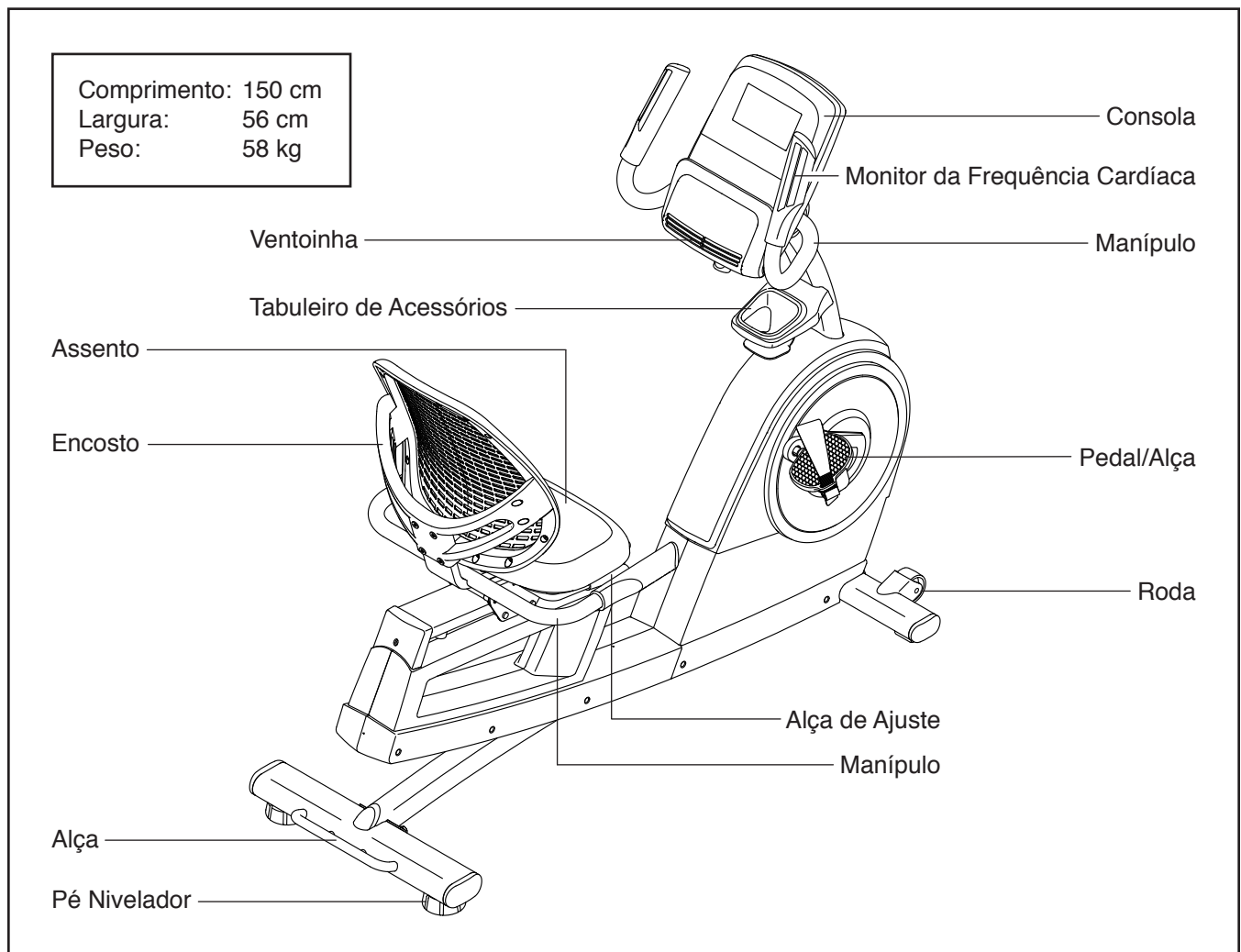
ANTES DE COMEÇAR

Obrigado por escolher a nova bicicleta estática NORDICTRACK® COMMERCIAL VR 21. Andar de bicicleta é um exercício eficaz para melhorar a condição cardiovascular, desenvolver a resistência e tonificar o corpo. A bicicleta estática COMMERCIAL VR 21 proporciona uma seleção de funcionalidades concebidas para tornar o seu exercício em casa mais eficaz e divertido.

Para seu benefício, leia atentamente este manual antes de utilizar a bicicleta estática. Se tiver dúvidas

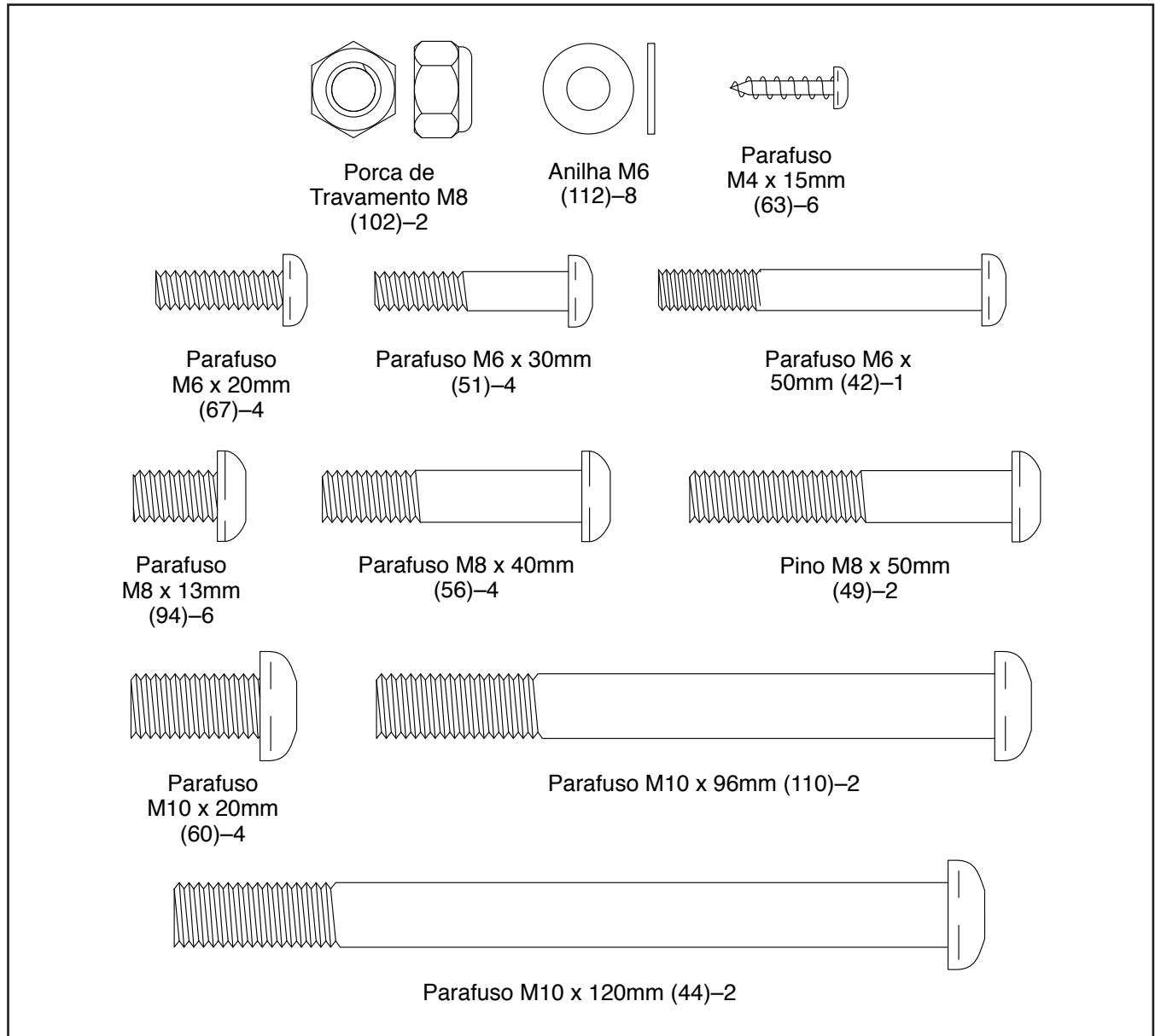
após a leitura deste manual, consulte a capa do mesmo. Para nos ajudar a prestar-lhe assistência, anote o número de modelo e o número de série do produto antes de nos contactar. O número de modelo e a localização do autocolante com o número de série estão indicados na capa deste manual.

Antes de prosseguir com a leitura, familiarize-se com as peças referidas no desenho abaixo.



QUADRO DE IDENTIFICAÇÃO DAS PEÇAS

Utilize as ilustrações abaixo para identificar as peças pequenas utilizadas na montagem. O número entre parêntesis por baixo de cada desenho é o número de código da peça, conforme a LISTA DE PEÇAS incluída na parte final deste manual. O número que se segue aos parêntesis é a quantidade necessária para a montagem. **Nota: se não encontrar uma determinada peça no saco de peças, verifique se terá sido pré-montada. Podem estar incluídas peças extra.**



MONTAGEM

- A montagem requer duas pessoas.
- Coloque todas as peças numa área desimpedida e retire os materiais de embalagem. Não elimine os materiais de embalagem até concluir a montagem.
- As peças esquerdas estão marcadas com “L” ou “Left” e as direitas com “R” ou “Right”.
- Para identificar as peças pequenas, consulte a página 5.

Para além da(s) ferramenta(s) incluída(s), a montagem requer as ferramentas seguintes:

uma chave Phillips 

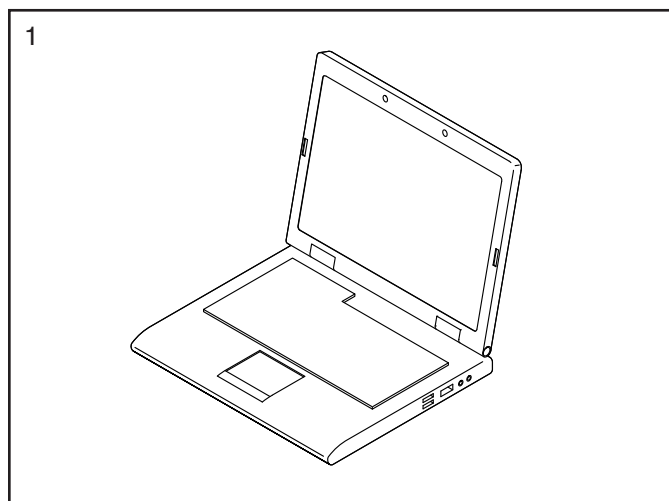
uma chave inglesa 

A montagem pode ser mais fácil se tiver um jogo de chaves. Para evitar danificar peças, não utilize ferramentas elétricas.

1. Vá a iconsupport.eu no seu computador e registre o seu produto, isto:

- ativa a sua garantia
- poupa-lhe tempo sempre que precisar de contactar o Apoio ao Cliente
- permite-nos notificá-lo(a) sobre atualizações e ofertas

Nota: se não tiver acesso à Internet, ligue para o Apoio ao Cliente (consulte a capa frontal deste manual) e registre o seu produto.

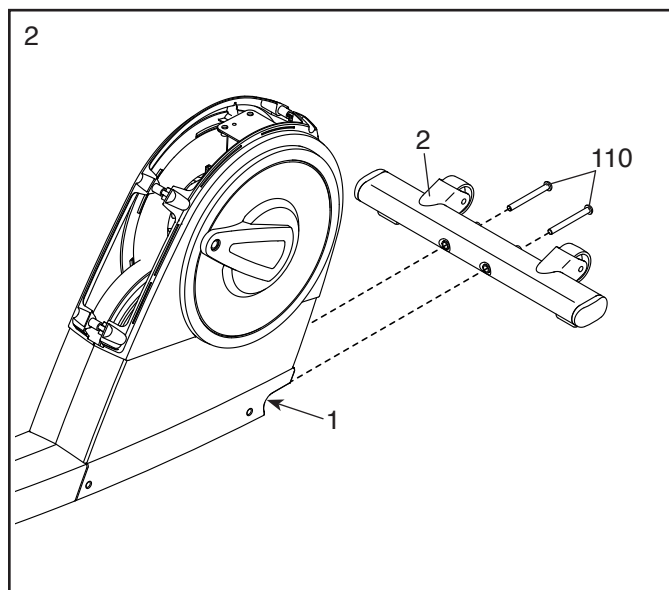


2. Se houver suportes de expedição nas partes frontal e traseira da Estrutura (1), retire-os e elimine-os, bem como aos respetivos atilhos.

Com a ajuda de outra pessoa, coloque alguns dos materiais de embalagem (não apresentados) sob a parte da frente da Estrutura (1).

Fixe o Estabilizador Frontal (2) à Estrutura (1) com dois Parafusos M10 x 96mm (110); **enrosque ambos os Parafusos e depois aperte-os.**

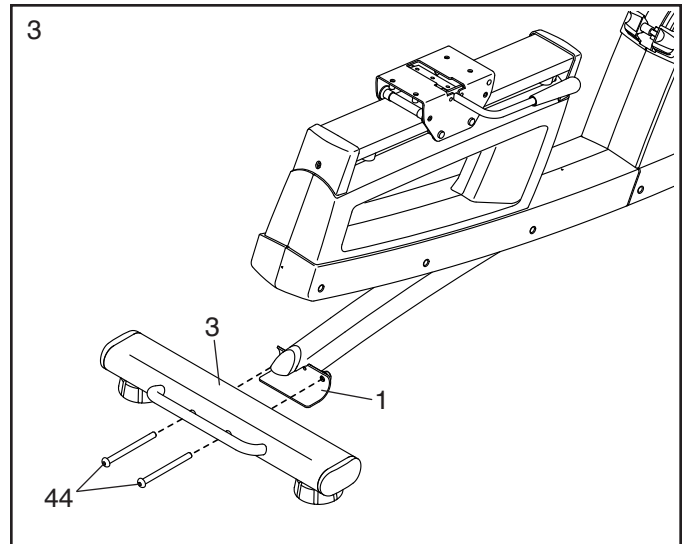
Depois, retire os materiais de embalagem de baixo da Estrutura (1).



3. Com a ajuda de outra pessoa, coloque alguns dos materiais de embalagem (não apresentados) sob a parte de trás da Estrutura (1).

Fixe o Estabilizador Traseiro (3) à Estrutura (1) com dois Parafusos M10 x 120mm (44); **enrosque ambos os Parafusos e depois aperte-os.**

Depois, retire os materiais de embalagem de baixo da Estrutura (1).



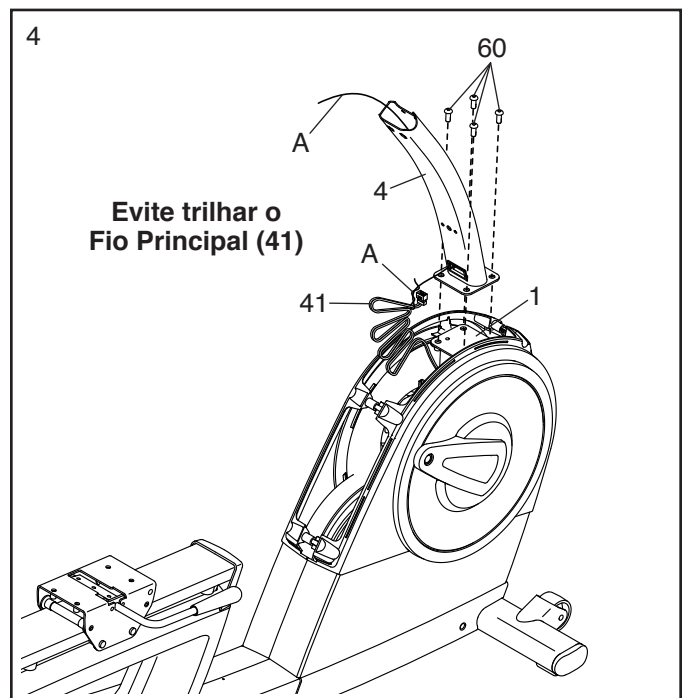
4. Peça a outra pessoa que segure a Barra Vertical (4) sobre a Estrutura (1).

Conselho: evite trilhar o Fio Principal (41).

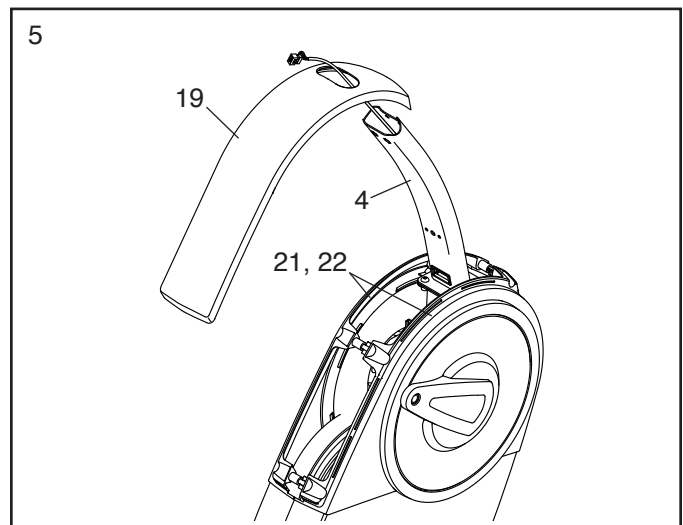
Fixe a Barra Vertical (4) com quatro Parafusos M10 x 20mm (60); **enrosque todos os Parafusos e depois aperte-os.**

Depois, localize o atilho para fio (A) dentro da Barra Vertical (4). Ate a extremidade inferior do atilho para fio ao Fio Principal (41). Em seguida, puxe a outra extremidade do atilho para fio para cima até o Fio Principal passar completamente pela Barra Vertical.

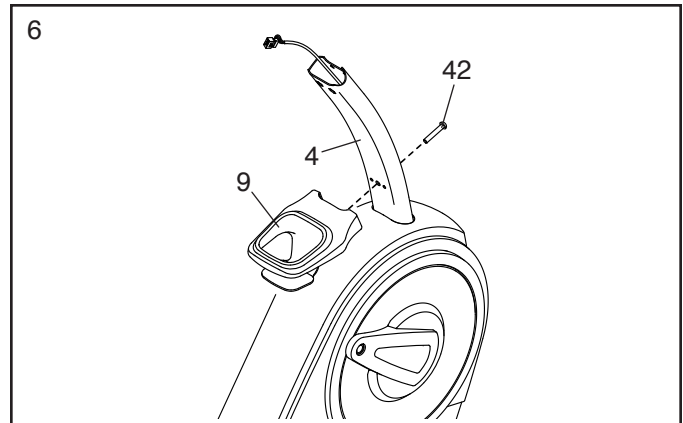
Conselho: para impedir que o Fio Principal (41) caia para o interior da Barra Vertical (4), prenda-o à Barra Vertical com o atilho para fio (A).



5. Insira a Cobertura da Barra Vertical (19) na Barra Vertical (4) e pressione-a contra as Proteções Esquerda e Direita (21, 22).



6. Fixe o Tabuleiro de Acessórios (9) à Barra Vertical (4) com um Parafuso M6 x 50mm (42).

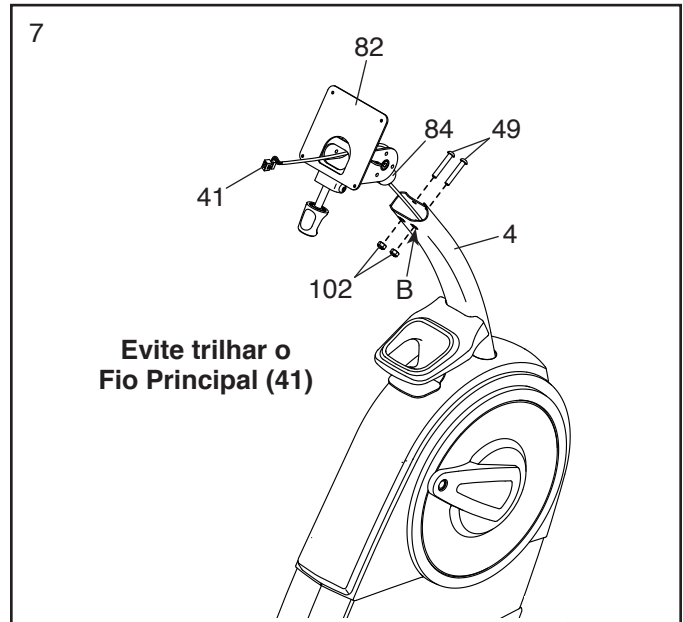


7. Desate e descarte o atilho para fio do Fio Principal (41).

Enquanto outra pessoa segura o Suporte da Consola (82) junto à Barra Vertical (4), encaminhe o Fio Principal (41) através do recorte na Barra Vertical, do Suporte da Barra Vertical (84) e do orifício no centro do Suporte da Consola.

Conselho: evite trilhar o Fio Principal (41). Insira o Suporte da Barra Vertical (84) na Barra Vertical (4).

Fixe o Suporte da Barra Vertical (84) com dois Pinos M8 x 50mm (49) e duas Porcas de Travamento M8 (102); **enrosque ambos os Pinos e depois aperte-os. Certifique-se de que as Porcas de Travamento estão nos orifícios hexagonais (B).**

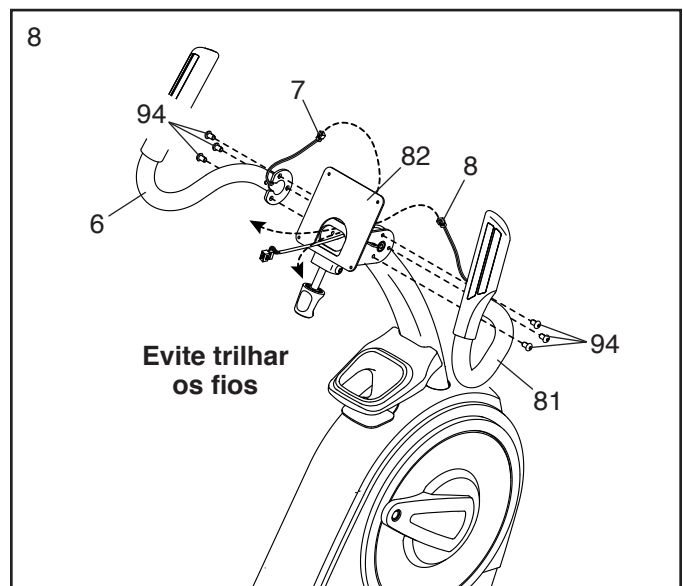


8. Identifique a Alça Direita (81) e posicione-a conforme indicado.

Conselho: evite trilhar o Fio de Pulsações Direito (8). Fixe a Alça Direita (81) ao lado direito do Suporte da Consola (82) com três Parafusos M8 x 13mm (94); **enrosque todos os Parafusos e depois aperte-os.**

Depois, encaminhe o Fio de Pulsações Direito (8) da Alça Direita (81) através do Suporte da Consola (82) conforme indicado.

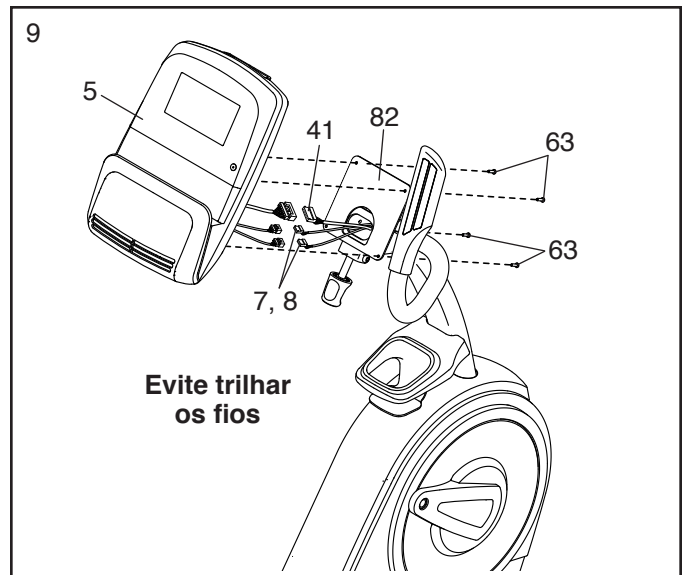
Repita este passo para fixar a Alça Esquerda (6).



9. Enquanto outra pessoa segura a Consola (5) junto ao Suporte da Consola (82), ligue os fios da Consola ao Fio Principal (41) e ao Fio de Pulsações Esquerdo e Direito (7, 8).

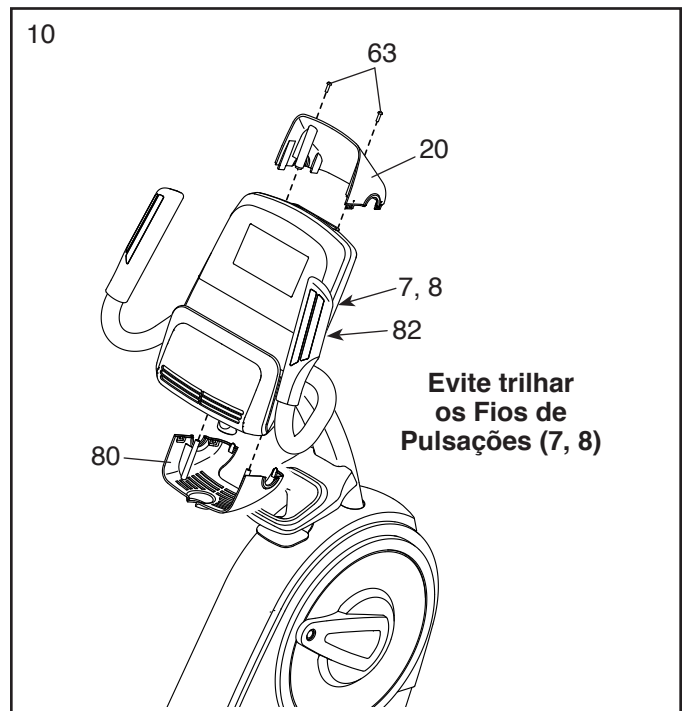
Insira a extensão excessiva de fio no Suporte da Consola (82).

Conselho: evite trilhar os fios. Fixe a Consola (5) ao Suporte da Consola (82) com quatro Parafusos M4 x 15mm (63); **enrosque todos os Parafusos e depois aperte-os.**

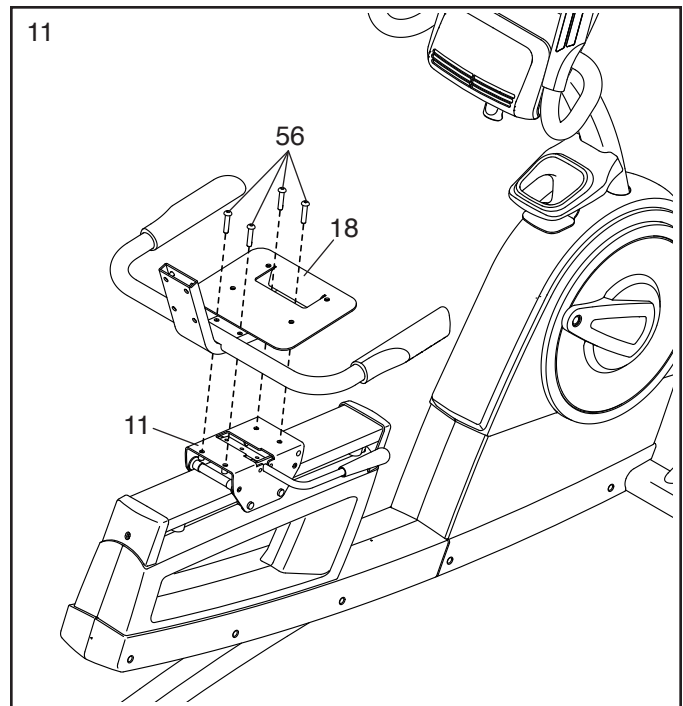


10. Identifique as Coberturas Superior e Inferior do Suporte (20, 80), posicione-as conforme indicado e pressione-as em torno do Suporte da Consola (82).

Conselho: evite trilhar os Fios de Pulsações Esquerdo e Direito (7, 8). Fixe as Coberturas Superior e Inferior do Suporte (20, 80) ao Suporte da Consola (82) com dois Parafusos M4 x 15mm (63).

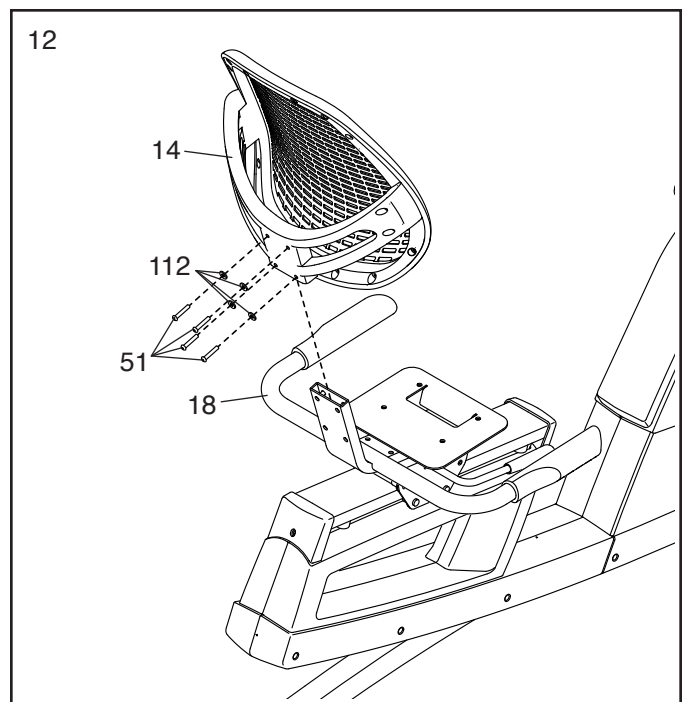


11. Fixe a Alça do Assento (18) à Carroçaria do Assento (11) com quatro Parafusos M8 x 40mm (56); **enrosque todos os Parafusos e depois aperte-os.**

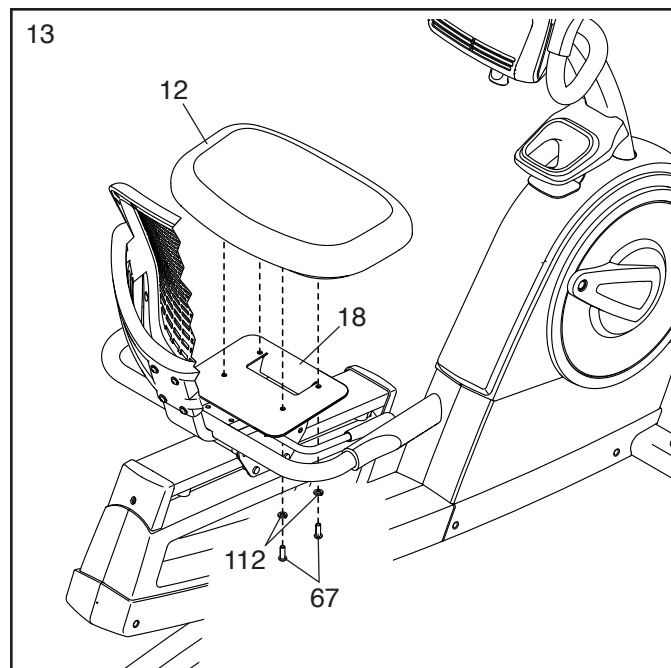


12. Insira a Estrutura do Encosto (14) na Alça do Assento (18).

Fixe a Estrutura do Encosto (14) com quatro Parafusos M6 x 30mm (51) e quatro Anilhas M6 (112); **enrosque todos os Parafusos e depois aperte-os.**



13. Fixe o Assento (12) à Alça do Assento (18) com quatro Parafusos M6 x 20mm (67) e quatro Anilhas M6 (112) (apenas são apresentados dois de cada); **enrosque todos os Parafusos e depois aperte-os.**

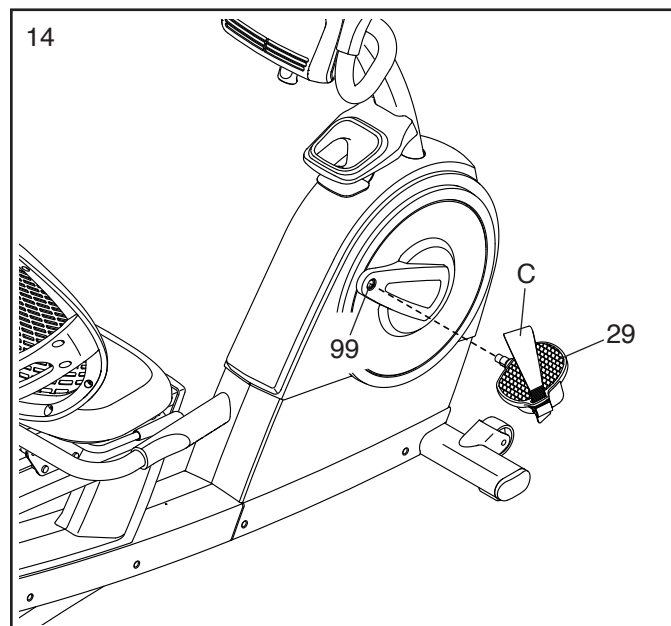


14. Identifique o Pedal Direito (29).

Com uma chave-inglesa, **aperte firmemente** o Pedal Direito (29), **no sentido dos ponteiros do relógio**, na Haste do Pedaleiro Direito (99).

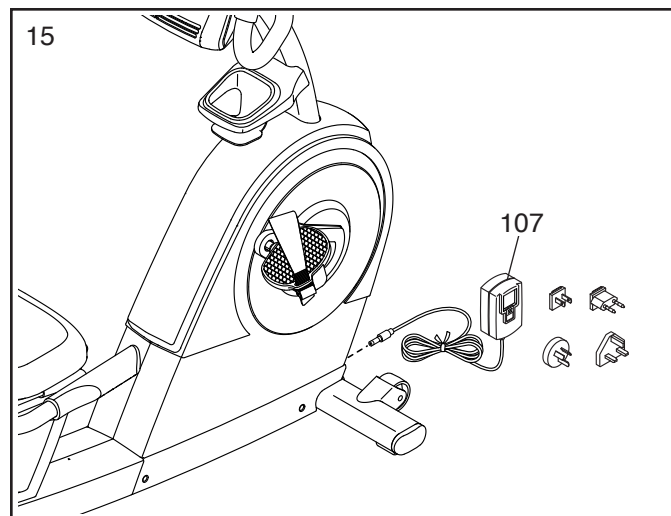
Aperte firmemente o Pedal Esquerdo (não apresentado), no sentido contrário ao dos ponteiros do relógio, na Haste do Pedaleiro Esquerdo (não apresentado). IMPORTANTE: deve rodar o Pedal Esquerdo no sentido contrário ao dos ponteiros do relógio para o fixar.

Fixe a faixa do pedal direito ao Pedal Direito (29) conforme indicado. **Fixe o a Faixa do Pedal Esquerdo (não apresentada) da mesma forma.**



15. Ligue o Adaptador de Corrente (107) à tomada na estrutura da bicicleta estática.

Nota: para ligar o Adaptador de Corrente (107) a uma tomada, consulte COMO LIGAR O ADAPTADOR DE CORRENTE na página 13.



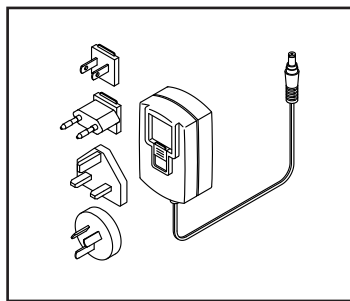
16. Após montada a bicicleta estática, examine-a para se certificar de que está corretamente montada e funciona de forma apropriada. Certifique-se de que todas as peças estão devidamente apertadas antes de utilizar a bicicleta estática. Podem estar incluídas peças extra. Coloque um tapete por baixo da bicicleta estática para proteger o chão.

COMO UTILIZAR A BICICLETA ESTÁTICA

COMO LIGAR O ADAPTADOR DE CORRENTE

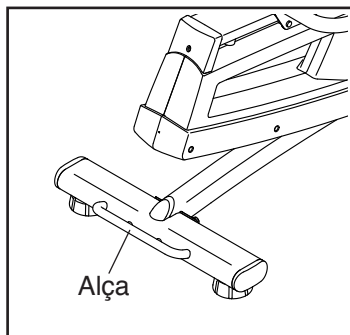
IMPORTANTE: se a bicicleta estática tiver estado exposta a temperaturas frias, deixe que ela aqueça até à temperatura ambiente antes de ligar o adaptador de corrente. Se não o fizer, pode danificar os ecrãs da consola ou outros componentes eletrónicos.

Ligue o adaptador de corrente à tomada da estrutura da bicicleta estática. Se necessário, insira o adaptador da ficha apropriado no adaptador de corrente. Em seguida, ligue o adaptador de corrente a uma tomada adequada devidamente instalada, em conformidade com todos os regulamentos e leis locais.



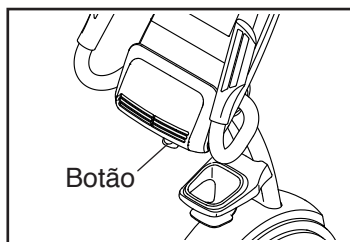
COMO MOVER A BICICLETA ESTÁTICA

Para mover a bicicleta estática, agarre a alça do estabilizador traseiro e levante-a com cuidado até que a bicicleta estática possa ser movida sobre as rodas frontais. Mova cuidadosamente a bicicleta estática até ao local pretendido e baixe-a.



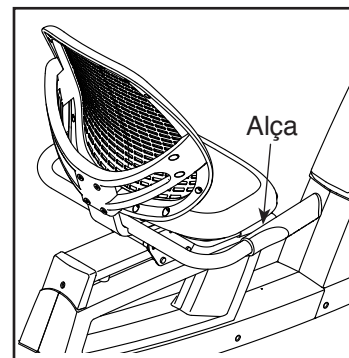
COMO AJUSTAR O ÂNGULO DA CONSOLA

A consola pode ser ajustada para vários ângulos. Para ajustar a consola, rode o botão da consola até que esta fique no ângulo pretendido.



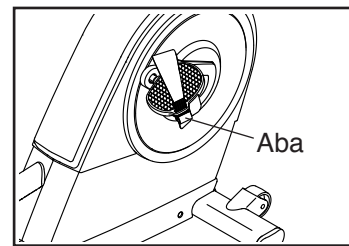
COMO AJUSTAR O ASSENTO

O assento pode ser ajustado para a frente ou para trás, até à posição que considere mais confortável. Para ajustar o assento, empurre para baixo a alça de ajuste, faça o assento deslizar até à posição pretendida e puxe para cima a alça de ajuste para fixar o assento na posição.



COMO AJUSTAR AS FAIXAS DOS PEDAIS

Para apertar a faixa de um pedal, puxe a extremidade da mesma para baixo. Para desapertar uma faixa, prima a aba e puxe a faixa para cima.



COMO NIVELAR A BICICLETA ESTÁTICA

Se a bicicleta estática balançar ligeiramente durante a utilização, rode um ou ambos os pés niveladores do estabilizador traseiro até o movimento de balanço ser eliminado.

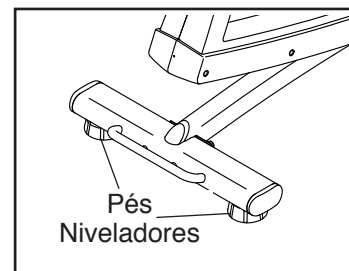
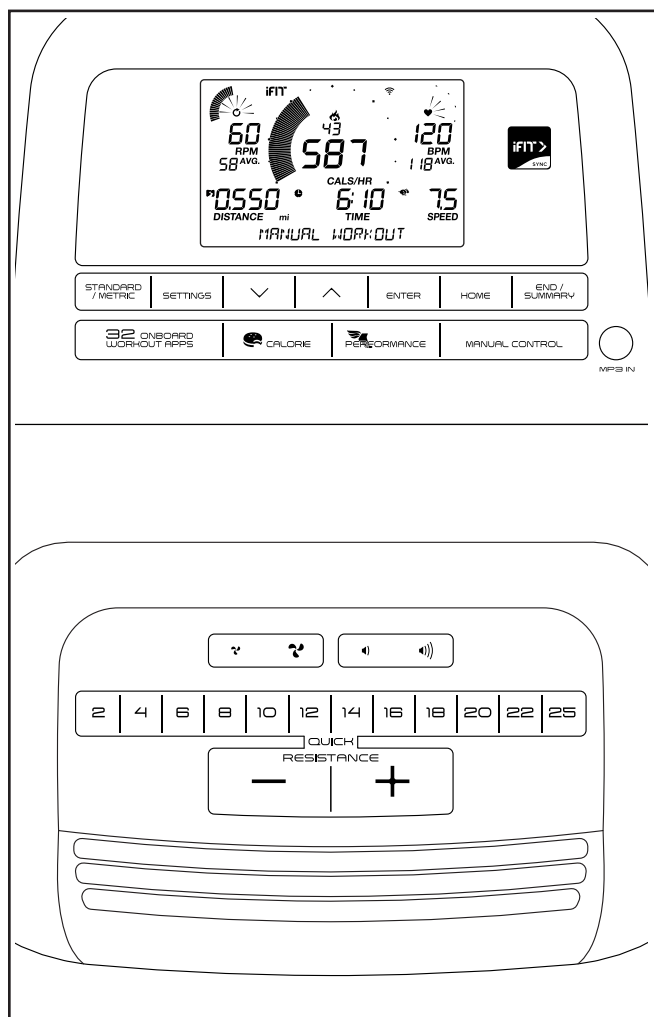


DIAGRAMA DA CONSOLA



FUNCIONALIDADES DA CONSOLA

A consola avançada oferece uma gama de funcionalidades concebidas para tornar as suas sessões de exercício mais eficazes e agradáveis.

Quando utilizar o modo manual da consola, pode alterar a resistência dos pedais, bastando tocar num botão.

Enquanto faz exercício, a consola apresenta continuamente informações sobre o mesmo. Pode também medir a frequência cardíaca utilizando o monitor da frequência cardíaca do punho ou um monitor da frequência cardíaca compatível. **Consulte a página 20 para informações sobre a compra de um monitor da frequência cardíaca para o peito opcional.**

Também pode ligar o seu tablete à consola e utilizar a aplicação iFit® Bluetooth Tablet para registar e acompanhar informações sobre as suas sessões de exercício.

A consola oferece ainda uma seleção de sessões de exercício integradas. Cada sessão de exercício altera automaticamente a resistência dos pedais enquanto o(a) orienta ao longo de um exercício eficaz.

A sessão de exercício de watts altera a resistência dos pedais para manter a sua produção de energia próxima de um nível-alvo.

Pode até ligar um leitor de áudio pessoal ao sistema de som da consola e ouvir as músicas ou os audiolivros da sua preferência durante o exercício.

Para utilizar o modo manual, consulte a página 15. **Para utilizar uma sessão de exercício integrada**, consulte a página 17. **Para utilizar uma sessão de exercício de watts**, consulte a página 18. **Para ligar o seu tablete à consola**, consulte a página 19. **Para ligar o seu monitor da frequência cardíaca à consola**, consulte a página 19. **Para utilizar o sistema de som**, consulte a página 20. **Para alterar as definições da consola**, consulte a página 20.

Nota: se houver uma película de plástico sobre o ecrã, retire-a.

Nota: a consola pode apresentar a velocidade e a distância em quilómetros ou em milhas. Para alterar a unidade de medida, prima repetidamente o botão Standard/Metric (padrão/métrica). Para maior simplicidade, todas as instruções nesta secção se referem a milhas.

COMO UTILIZAR O MODO MANUAL

1. Ligue a consola.

Comece a pedalar ou prima qualquer botão da consola para a ligar.

Quando ligar a consola, o ecrã ilumina-se, soa um som e a consola fica pronta a ser utilizada.

2. Selecione o modo manual.

Prima o botão Manual Control (controlo manual) para seleccionar o modo manual.

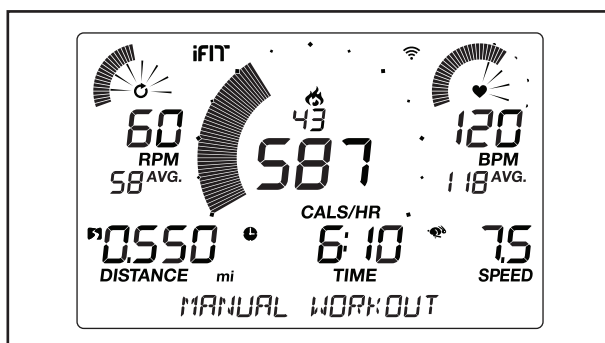
3. Altere a resistência dos pedais conforme pretendido.

À medida que pedala, altere a resistência dos pedais premindo os botões de aumentar e diminuir Quick Resistance (resistência rápida) ou um dos botões Quick Resistance numerados.

Nota: após premir um botão, os pedais demoram um momento até atingir o nível de resistência seleccionado.

4. Siga o seu progresso com os ecrãs.

O ecrã pode apresentar as seguintes informações da sessão de exercício:



Ícone da chama (calorias): quando é seleccionado o modo manual, este ecrã apresenta o número aproximado de calorías que queimou. Quando é seleccionada uma sessão de exercício integrada, este ecrã apresenta o número aproximado de calorías que falta queimar ou o número aproximado de calorías que queimou.

Cals./Hr (calorias por hora): este ecrã apresenta o número aproximado de calorías queimadas por hora.

Distance (distância): este ecrã apresenta a distância que pedalou em quilómetros (km) ou milhas (mi).

BPM (pulsação): este ecrã apresenta a sua frequência cardíaca em batidas por minuto (bpm) quando utilizar o monitor da frequência cardíaca do punho ou o monitor da frequência cardíaca para o peito opcional (consulte o passo 5).

BPM AVG (Pulsação média): este ecrã apresenta a sua frequência cardíaca média em batidas por minuto (bpm) quando utilizar o monitor da frequência cardíaca do punho ou o monitor da frequência cardíaca para o peito opcional (consulte o passo 5).

Resistance (resistência): este ecrã apresenta o nível de resistência dos pedais por alguns segundos de cada vez que o mesmo se alterar.

RPM: este ecrã apresenta a velocidade de pedalada em rotações por minuto (rpm).

RPM AVG (média de RPM): este ecrã apresenta a velocidade de pedalada média em rotações por minuto (rpm).

Speed (velocidade): este ecrã apresenta a velocidade de pedalada em milhas por hora ou quilómetros por hora. Para alterar a unidade de medida, prima repetidamente o botão Standard/Metric (padrão/métrica).

Time (tempo): quando estiver seleccionado o modo manual, este ecrã apresenta o tempo decorrido. Quando é seleccionada uma sessão de exercício integrada, este ecrã apresenta o tempo restante da sessão ou o tempo decorrido.

Watts: este ecrã apresenta a sua produção estimada de energia em watts.

AVG (média de watts): este ecrã apresenta a média da sua produção aproximada de energia em watts na sessão de exercício.

Scan Mode (modo de rastreio) e Priority Mode (modo de prioridade): os ecrãs de calorías e watts aparecem



alternadamente modo de rastreio. Para seleccionar o ecrã de calorías ou de watts para apresentação contínua modo de prioridade, prima repetidamente os botões de aumentar ou diminuir junto ao botão Enter até surgir o ecrã pretendido. Para regressar ao modo de rastreio, prima repetidamente o botão de aumentar até surgir a palavra SCAN.

Prima o botão Home (início) para sair da sessão de exercício e regressar ao menu principal. Se necessário, volte a premir o botão Home.

Prima o botão End/Summary (fim/resumo) para terminar a sessão de exercício e ver um resumo da mesma. O resumo da sessão de exercício surge nos ecrãs durante alguns segundos.

Altere o nível de volume da consola premindo os botões de aumentar e diminuir o volume.

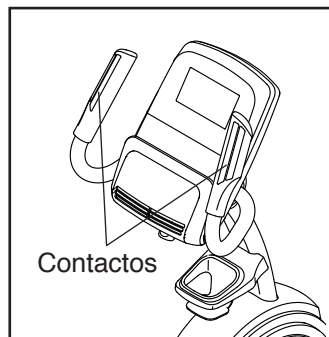


5. Meça a frequência cardíaca se desejar.

Pode medir a frequência cardíaca utilizando o monitor da frequência cardíaca do punho ou um monitor da frequência cardíaca para o peito opcional (**consulte a página 20 para informações acerca do monitor da frequência cardíaca para o peito opcional**). Nota: a consola é compatível com monitores da frequência cardíaca BLUETOOTH® Smart.

Nota: se utilizar ambos os monitores da frequência cardíaca ao mesmo tempo, o monitor da frequência cardíaca para o peito tem prioridade.

Se houver folhas de plástico sobre os contactos metálicos do monitor da frequência cardíaca do punho, retire-as. Para medir a frequência cardíaca, agarre o monitor

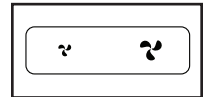


da frequência cardíaca do punho com as palmas pousadas sobre os contactos. **Evite mover as mãos ou agarrar os contactos com demasiada firmeza.**

Quando a pulsação for detetada, aparece no ecrã o seu ritmo cardíaco. **Para uma leitura mais precisa da frequência cardíaca, agarre os contactos durante, pelo menos, 15 segundos.**

6. Ligue a ventoinha se desejar.

A ventoinha tem diversas velocidades, incluindo um modo automático. Quando estiver seleccionado o modo automático, a velocidade da ventoinha aumenta ou diminui automaticamente conforme aumente ou diminua a intensidade do exercício. Prima repetidamente os botões de aumentar e diminuir da ventoinha para seleccionar uma velocidade ou para a desligar.



Nota: se os pedais não se moverem durante cerca de 30 segundos, a ventoinha desliga-se automaticamente.

7. Quando acabar de fazer exercício, a consola desliga-se automaticamente.

Se os pedais não se moverem por alguns segundos, soa uma série de sons, a consola entra em pausa e o ecrã entra em pausa.

Se os pedais não se moverem por alguns minutos, a consola desliga-se e o ecrã é reiniciado.

COMO UTILIZAR UMA SESSÃO DE EXERCÍCIO INTEGRADA

1. Ligue a consola.

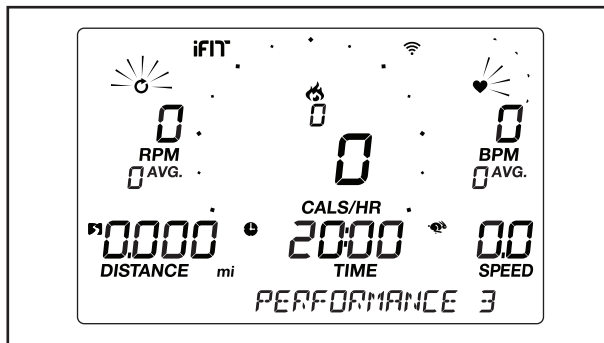
Comece a pedalar ou prima qualquer botão da consola para a ligar.

Quando ligar a consola, o ecrã ilumina-se, soa um som e a consola fica pronta a ser utilizada.

2. Selecione uma sessão de exercício integrada.

Para seleccionar uma sessão de exercício integrada, prima repetidamente o botão Workout Apps (aplicações de sessões de exercício) pretendido até surgir no ecrã a sessão de exercício pretendida.

Quando seleccionar uma sessão de exercício integrada, o ecrã apresenta o nome e a duração da sessão de exercício ou o número de calorias a queimar.



Também aparecem no ecrã a velocidade máxima e o nível de resistência máxima da sessão de exercício.

3. Comece a pedalar para iniciar a sessão de exercício.

Cada sessão de exercício está dividida em segmentos de um minuto. Para cada segmento estão programados um nível de resistência e uma velocidade-alvo. Nota: podem estar programados para segmentos consecutivos os mesmos nível de resistência e/ou velocidade-alvo.

No final de cada segmento da sessão de exercício, soa uma série de sons. Se estiverem programados um nível de resistência e/ou uma velocidade-alvo

diferentes para o segmento seguinte, o nível de resistência e/ou a velocidade-alvo aparecem no ecrã para o(a) alertar. A resistência dos pedais é então alterada.

Enquanto faz exercício, mantenha a velocidade de pedalada próxima da velocidade-alvo do segmento em curso.

IMPORTANTE: a velocidade-alvo destina-se apenas a proporcionar motivação. A velocidade de pedalada real pode ser inferior à velocidade-alvo. Certifique-se de que pedala a uma velocidade confortável para si.

Se o nível de resistência para o segmento em curso for demasiado alto ou demasiado baixo, pode preterir manualmente a definição premindo os botões Quick Resistance (resistência rápida).

IMPORTANTE: quando terminar o segmento em curso da sessão de exercício, os pedais ajustam-se automaticamente ao nível de resistência programado para o segmento seguinte.

A sessão de exercício continua da mesma forma até terminar o último segmento. Para fazer uma pausa na sessão de exercício em qualquer momento, pare de pedalar. O tempo começa a piscar no ecrã. Para retomar a sessão de exercício, basta recomeçar a pedalar.

Para terminar a sessão de exercício, prima o botão End/Summary (fim/resumo). Surge nos ecrãs um resumo da sessão de exercício durante alguns segundos.

4. Siga o seu progresso com os ecrãs.

Consulte o passo 4 na página 15.

5. Meça a frequência cardíaca se desejar.

Consulte o passo 5 na página 16.

6. Ligue a ventoinha se desejar.

Consulte o passo 6 na página 16.

7. Quando acabar de fazer exercício, a consola desliga-se automaticamente.

Consulte o passo 7 na página 16.

COMO UTILIZAR A SESSÃO DE EXERCÍCIO DE WATTS

1. Ligue a consola.

Comece a pedalar ou prima qualquer botão da consola para a ligar.

Quando ligar a consola, o ecrã ilumina-se, soa um som e a consola fica pronta a ser utilizada.

2. Selecione a sessão de exercício de watts.

Para seleccionar a sessão de exercício de watts, prima repetidamente o botão Performance (desempenho) até chegar à última sessão de exercício do menu. Surgem nos ecrãs o nome da sessão de exercício de watts e a meta de watts.

3. Introduza um objetivo de watts.

Para introduzir uma meta de watts, prima os botões de aumentar e diminuir Quick Resistance (resistência rápida).

4. Comece a pedalar para iniciar a sessão de exercício.

Durante a sessão de exercício, a consola compara regularmente a sua produção de watts com a meta de watts.

Enquanto pedala, mantenha a produção de watts próxima da meta de watts ajustando a cadência de pedalada.

Se a sua produção de watts estiver muito abaixo ou muito acima da meta de watts, a resistência dos pedais aumenta ou diminui automaticamente para aproximar a sua produção de watts da meta de watts.

Para alterar a meta de watts em qualquer momento da sessão de exercício, prima os botões de aumentar e diminuir Quick Resistance.

A sessão de exercício continua da mesma forma indefinidamente. Para pôr a consola em pausa, basta parar de pedalar. Quando a consola estiver em pausa, o tempo fica intermitente no ecrã. Para continuar a sua sessão de exercício, basta que recomece a pedalar.

5. Siga o seu progresso com os ecrãs.

Consulte o passo 4 na página 15.

6. Meça a frequência cardíaca se desejar.

Consulte o passo 5 na página 16.

7. Ligue a ventoinha se desejar.

Consulte o passo 6 na página 16.

8. Quando acabar de fazer exercício, a consola desliga-se automaticamente.

Consulte o passo 7 na página 16.

COMO LIGAR O SEU TABLETE À CONSOLA

A consola suporta ligações por BLUETOOTH a tabletes através da aplicação iFit Bluetooth Tablet e a monitores da frequência cardíaca compatíveis. Nota: não são suportadas outras ligações por BLUETOOTH.

1. Descarregue e instale a aplicação iFit Bluetooth Tablet no seu tablete.

No seu tablete iOS® ou Android™, entre na App StoreSM ou na loja Google Play™, procure a aplicação gratuita iFit Bluetooth Tablet e instale-a. **Certifique-se de que a opção BLUETOOTH está ativada no seu tablete.**

Depois, abra a aplicação iFit Bluetooth Tablet e siga as instruções para configurar uma conta iFit e personalizar as definições.

2. Ligue o seu monitor da frequência cardíaca à consola se quiser.

Se ligar o monitor da frequência cardíaca e o tablete à consola, **deve começar por ligar o monitor da frequência cardíaca e só depois ligar o tablete.** Consulte COMO LIGAR O SEU MONITOR DA FREQUÊNCIA CARDÍACA À CONSOLA à direita.

3. Ligue o seu tablete à consola.

Prima o botão iFit Sync da consola; o número de emparelhamento da consola aparece no ecrã. Depois, siga as instruções da aplicação iFit Bluetooth Tablet para ligar o seu tablete à consola.

Quando a ligação for estabelecida, o LED da consola fica azul.

4. Registe e acompanhe as informações das suas sessões de exercício.

Siga as instruções da aplicação iFit Bluetooth Tablet para registar e acompanhar as informações das suas sessões de exercício.

5. Desligue o seu tablete da consola se quiser.

Para desligar o seu tablete da consola, comece por seleccionar a opção de desligar na aplicação iFit Bluetooth Tablet. Depois, prima o botão iFit Sync da consola até o LED da consola ficar verde.

Nota: todas as ligações por BLUETOOTH entre a consola e outros dispositivos (incluindo quaisquer tabletes, monitores da frequência cardíaca e outros) são desligadas.

COMO LIGAR O SEU MONITOR DA FREQUÊNCIA CARDÍACA À CONSOLA

A consola é compatível com todos os monitores da frequência cardíaca BLUETOOTH Smart.

Para ligar o seu monitor da frequência cardíaca BLUETOOTH Smart à consola, prima o botão iFit Sync da consola; o número de emparelhamento da consola aparece no ecrã. Quando for estabelecida uma ligação, o LED da consola pisca duas vezes com cor vermelha.

Nota: se houver mais de um monitor da frequência cardíaca compatível próximo da consola, esta liga-se ao que tiver o sinal mais forte.

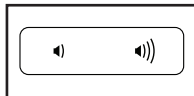
Para desligar o seu monitor da frequência cardíaca da consola, prima o botão iFit Sync da consola até o LED da consola ficar verde.

Nota: todas as ligações por BLUETOOTH entre a consola e outros dispositivos (incluindo quaisquer tabletes, monitores da frequência cardíaca e outros) são desligadas.

COMO UTILIZAR O SISTEMA DE SOM

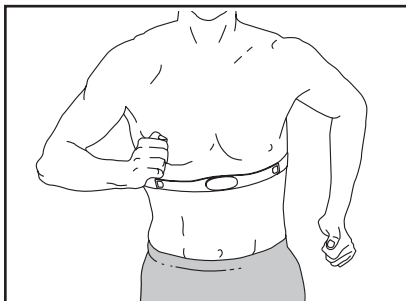
Para reproduzir música ou audiolivros através do sistema de som da consola enquanto se exercita, ligue um cabo de áudio com fichas de 3,5 mm (não incluído) à tomada da consola e a uma tomada do seu leitor de áudio pessoal; **certifique-se de que o cabo de áudio está bem ligado. Nota: para adquirir um cabo de áudio, dirija-se a uma loja de eletrónica local.**

Em seguida, prima o botão de reprodução do seu leitor de áudio pessoal. Ajuste o nível do volume com os botões de aumentar e diminuir o volume da consola ou com o controlo de volume do seu leitor de áudio pessoal.



O MONITOR DA FREQUÊNCIA CARDÍACA PARA O PEITO OPCIONAL

Quer o seu objetivo seja queimar gordura ou fortalecer o sistema cardiovascular, a chave para obter os melhores resultados é manter a frequência



cardíaca adequada durante as suas sessões de exercício. O monitor da frequência cardíaca para o peito opcional permite-lhe monitorizar continuamente a frequência cardíaca enquanto se exercita, ajudando-o(a) a atingir os seus objetivos pessoais de aptidão física. **Para adquirir um monitor da frequência cardíaca para o peito, consulte a capa deste manual.**

Nota: a consola é compatível com todos os monitores da frequência cardíaca BLUETOOTH Smart.

COMO ALTERAR AS DEFINIÇÕES DA CONSOLA

1. Selecione o modo de configuração.

Para selecionar o modo de configuração, prima o botão Settings (configuração). Surgem no ecrã as informações de configuração.

2. Navegue no modo de configuração.

Enquanto estiver selecionado o modo de configuração, o ecrã apresenta vários modos opcionais. Prima repetidamente os botões de aumentar e diminuir junto ao botão Enter para selecionar o ecrã opcional pretendido.

A parte inferior do ecrã apresenta instruções para o ecrã selecionado. **Tenha o cuidado de seguir as instruções apresentadas na parte inferior do ecrã.**

3. Altere a configuração conforme pretendido.

Units (unidades): surge no ecrã a unidade de medida selecionada. Para alterar a unidade de medida, prima repetidamente o botão Enter. Para ver a distância em milhas, selecione ENGLISH (Inglês). Para ver a distância em quilómetros, selecione METRIC (métrico).

Contrast Level (nível de contraste): surge no ecrã o nível de contraste selecionado. Prima os botões de aumentar e diminuir Quick Resistance (resistência rápida) para ajustar o nível de contraste.

Usage Information (informações sobre utilização): o ecrã apresenta o número total de horas de utilização da bicicleta estática e a distância total (em quilómetros ou milhas) pedalada na mesma.

4. Saia do modo de configuração.

Prima o botão Settings para sair do modo de configuração.

MANUTENÇÃO E RESOLUÇÃO DE PROBLEMAS

MANUTENÇÃO

A manutenção regular é importante para um desempenho ideal e para reduzir o desgaste. Examine e aperte devidamente todas as peças sempre que utilizar a bicicleta estática. Substitua imediatamente quaisquer peças gastas.

Para limpar a bicicleta estática, utilize um pano humedecido e uma pequena quantidade de detergente suave. **IMPORTANTE: para evitar danificar a consola, mantenha-a afastada de líquidos e não a exponha à luz solar direta.**

RESOLUÇÃO DE PROBLEMAS DA CONSOLA

Se a consola não se ligar, certifique-se de que o adaptador de corrente está bem ligado.

Se a consola não apresentar a sua frequência cardíaca quando utilizar o monitor da frequência cardíaca do punho, consulte o passo 5 na página 16.

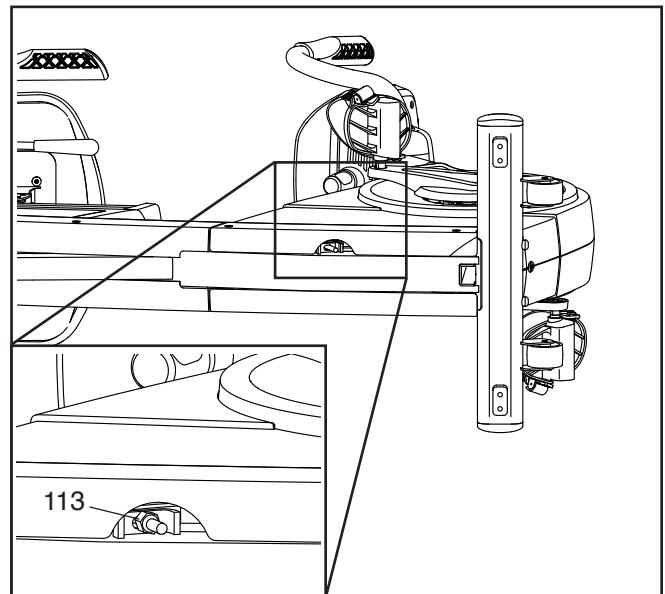
Se precisar de um adaptador de corrente sobreselente, ligue para o número de telefone indicado na capa deste manual. **IMPORTANTE: para evitar danificar a consola, utilize apenas um adaptador de corrente regulado fornecido pelo fabricante.**

COMO AJUSTAR A CORREIA DE TRANSMISSÃO

Se os pedais resvalarem enquanto pedala, mesmo com a resistência ajustada para o nível mais elevado, a correia de transmissão pode ter de ser ajustada. **Antes de ajustar a correia de transmissão, desligue o adaptador de corrente.**

Com a ajuda de outra pessoa, pouse cuidadosamente a bicicleta estática sobre a lateral.

Em seguida, aperte ligeiramente a Porca Hexagonal M8 (113) indicada para esticar a Correia de Transmissão (não apresentada). Em seguida, com a ajuda de outra pessoa, coloque a bicicleta estática novamente na posição vertical. Em seguida, ligue o adaptador de corrente.

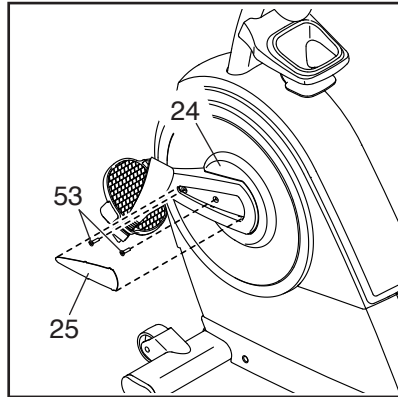


Se necessário, repita o processo até que os pedais deixem de escorregar.

COMO AJUSTAR O INTERRUPTOR DE LÂMINAS

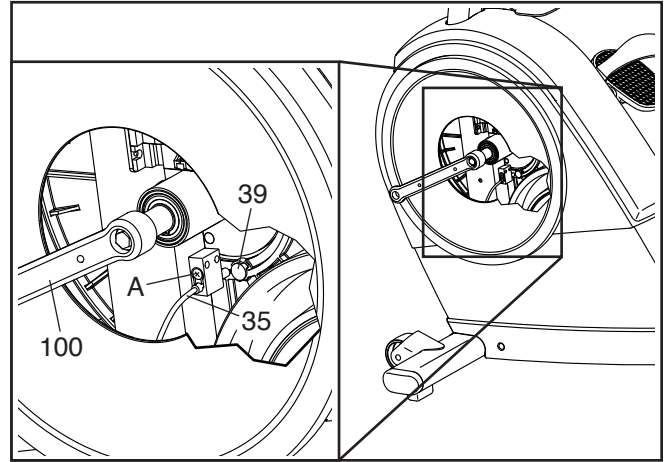
Se a consola não apresentar informações corretas, o interruptor de lâminas deve ser ajustado. **Antes de ajustar o interruptor de lâminas, desligue o adaptador de corrente.**

Com uma chave de fendas pequena, desprenda cuidadosamente a Cobertura do Pedaleiro (25) esquerda da Cobertura da Proteção (24) esquerda. Depois, retire os dois Parafusos M5 x 20mm (53).



Nota: para maior clareza, o pedal esquerdo e a cobertura da proteção esquerda estão retirados no desenho à direita.

Localize o Interruptor de Lâminas (35). Rode a Haste do Pedaleiro Esquerdo (100) até que um Ímã (39) fique alinhado com o Interruptor de Lâminas. Em seguida, desaperte o Parafuso de Torno (A), aproxime ou afaste ligeiramente o Interruptor de Lâminas do Ímã e volte a apertar o Parafuso de Torno.



Ligue o adaptador de corrente e rode a Haste do Pedaleiro Esquerdo (100) por um momento. Repita estes procedimentos até a consola apresentar informações corretas.

Quando o interruptor de lâminas ficar corretamente ajustado, volte a fixar as peças que retirou.

DIRETIVAS DE EXERCÍCIO

AVISO: consulte o seu médico antes de iniciar este ou qualquer outro exercício. Isto é especialmente importante para pessoas com mais de 35 anos ou com problemas de saúde prévios.

O sensor de pulsações não é um dispositivo médico. Há diversos factores que podem afectar a precisão das leituras dos batimentos cardíacos. O sensor de pulsações é meramente um auxiliar do exercício para determinar a tendência geral dos batimentos cardíacos.

Estas directivas irão ajudá-lo a planear o programa de exercícios. Para obter informações detalhadas sobre os exercícios, adquira um livro com boa reputação ou consulte o médico. Lembre-se de que uma nutrição e descanso adequados são essenciais para obter bons resultados.

INTENSIDADE DO EXERCÍCIO

Quer o seu objectivo seja queimar gorduras ou fortalecer o sistema cardiovascular, a intensidade adequada dos exercícios é a chave para obter resultados. Pode utilizar os batimentos cardíacos como guia para encontrar o nível de intensidade adequado. A tabela abaixo apresenta os batimentos cardíacos recomendados para queimar gorduras e para o exercício aeróbico.

165	155	145	140	130	125	115	♥♥
145	138	130	125	118	110	103	♥
125	120	115	110	105	95	90	♥
<hr/>							
20	30	40	50	60	70	80	

Para encontrar o nível de intensidade adequado, localize a sua idade na parte de baixo da tabela (as idades estão arredondadas para os dez anos mais próximos). Os três números indicados acima da idade definem a “zona de exercício.” O número mais baixo representa os batimentos cardíacos para queimar gorduras, o número do meio representa os batimentos cardíacos para queimar gorduras ao máximo e o número mais elevado representa os batimentos cardíacos para o exercício aeróbico.

Queimar Gorduras—Para queimar gorduras eficazmente, deve exercitar-se com um nível de intensidade baixo durante algum tempo. Durante os primeiros minutos de exercício o corpo utiliza calorias de hidratos de carbono como energia. Só depois dos primeiros minutos de exercício é que o corpo começa a utilizar as calorias de gordura armazenadas como energia. Se o objectivo for queimar gordura, ajuste a intensidade do exercício até os batimentos cardíacos estarem próximos do número mais baixo da sua zona de exercício. Para queimar gorduras ao máximo, faça o exercício com os batimentos cardíacos perto do número do meio na zona de exercício.

Exercício Aeróbico—Se o objectivo for fortalecer o sistema cardiovascular, deverá fazer exercícios aeróbicos, ou seja, actividades que requeiram uma grande quantidade de oxigénio durante períodos prolongados de tempo. Para exercícios aeróbicos, ajuste a intensidade do exercício até os batimentos cardíacos estarem próximos do número mais alto da sua zona de exercício.

DIRECTIVAS DE EXERCÍCIO

Aquecimento—Comece com 5 a 10 minutos de exercícios leves e de alongamento. O aquecimento aumenta a temperatura corporal, batimentos cardíacos e circulação, preparando-o para o exercício.

Exercício da Zona—Faça 20 a 30 de exercício com os batimentos cardíacos dentro da sua zona de exercício. (Durante as primeiras semanas do programa de exercício, não mantenha os batimentos cardíacos dentro da zona de exercício durante mais de 20 minutos.) Respire normal e profundamente durante o exercício; não sustenha a respiração.

Arrefecimento—Termine com 5 a 10 minutos de alongamentos. Os alongamentos aumentam a flexibilidade dos músculos e ajudam-no a evitar os problemas pós-exercício.

FREQUÊNCIA DE EXERCÍCIO

Para manter ou melhorar a sua condição física, faça três exercícios por semana, com um intervalo mínimo de um dia entre exercícios. Após alguns meses de exercícios regulares, pode chegar aos cinco exercícios por semana, se pretender. Lembre-se de que a chave para atingir o sucesso é fazer do exercício uma parte regular e agradável do quotidiano.

LISTA DE PEÇAS

Modelo N.º NTEVEX76017.0 R0517A

N.º	Qt.	Descrição	N.º	Qt.	Descrição
1	1	Estrutura	50	2	Porca de Flange M10-1,0
2	1	Estabilizador Frontal	51	8	Parafuso M6 x 30mm
3	1	Estabilizador Traseiro	52	20	Parafuso M4 x 25mm
4	1	Barra Vertical	53	4	Parafuso M5 x 20mm
5	1	Consola	54	2	Parafuso M10 x 55mm
6	1	Alça Esquerda	55	4	Parafuso do Motor de Resistência
7	1	Sensor/Fio de Pulsações Esquerdo	56	4	Parafuso M8 x 40mm
8	1	Sensor/Fio de Pulsações Direito	57	2	Roda
9	1	Tabuleiro de Acessórios	58	1	Cabo de Alimentação
10	1	Carril	59	1	Correia de Transmissão
11	1	Carroçaria do Assento	60	4	Parafuso M10 x 20mm
12	1	Assento	61	1	Parafuso Brilhante M4 x 19mm
13	1	Encosto	62	6	Parafuso M6 x 10mm
14	1	Estrutura do Encosto	63	23	Parafuso M4 x 15mm
15	1	Alça do Assento	64	1	Cobertura Traseira do Carril
16	1	Alavanca do Assento	65	1	Cobertura Frontal do Carril
17	1	Suporte do Travão	66	4	Acolchoamento
18	1	Alça do Assento	67	8	Parafuso M6 x 20mm
19	1	Cobertura da Barra Vertical	68	13	Anilha Pequena M6
20	1	Cobertura Superior do Suporte	69	2	Rolete Superior
21	1	Proteção Esquerda	70	4	Rolete Inferior
22	1	Proteção Direita	71	2	Eixo
23	2	Anel de Bloqueio	72	1	Travão
24	2	Cobertura das Proteções	73	1	Bloco do Travão
25	2	Cobertura do Pedaleiro	74	3	Porca de Travamento M10
26	2	Tampa do Estabilizador Traseiro	75	2	Parafuso M10 x 45mm
27	2	Pé do Estabilizador	76	5	Anilha Dentada M6
28	2	Pé Nivelador	77	2	Espaçador do Travão
29	1	Pedal Direito/Faixa	78	1	Bucim
30	1	Pedal Esquerdo/Faixa	79	1	Suporte do Tabuleiro de Acessórios
31	1	Mecanismo de Resistência	80	1	Cobertura Inferior do Suporte
32	1	Tensor	81	1	Alça Direita
33	1	Motor de Resistência	82	1	Suporte da Consola
34	1	Cabo de Resistência	83	1	Botão de Ajuste
35	1	Interruptor de Lâminas/Fio do Interruptor de Lâminas	84	1	Suporte da Barra Vertical
36	11	Parafuso M4 x 19mm	85	1	Bloco Superior
37	1	Torno	86	1	Bloco Inferior
38	2	Rolamento do Pedaleiro	87	2	Bucha do Suporte da Consola
39	2	Íman	88	2	Bucha do Suporte da Barra Vertical
40	1	Polia	89	4	Parafuso M8 x 14mm
41	1	Fio Principal	90	1	Punho Direito do Assento
42	1	Parafuso M6 x 50mm	91	1	Eixo de Rotação
43	1	Proteção Traseira Direita	92	2	Anilha Grande M8
44	2	Parafuso M10 x 120mm	93	1	Punho Esquerdo do Assento
45	1	Parafuso do Tensor	94	6	Parafuso M8 x 13mm
46	1	Proteção Traseira Esquerda	95	6	Porca M8
47	7	Parafuso M8 x 20mm	96	1	Pino M10 x 130mm
48	1	Anilha Fina M8	97	2	Porca de Flange M10
49	2	Pino M8 x 50mm	98	1	Anilha M8
			99	1	Haste do Pedaleiro Direito

N.º	Qt.	Descrição	N.º	Qt.	Descrição
100	1	Haste do Pedaleiro Esquerdo	108	4	Anilha Fendida M8
101	2	Pino M10 x 60mm	109	2	Tampa do Estabilizador Frontal
102	7	Porca de Travamento M8	110	2	Parafuso M10 x 96mm
103	3	Parafuso M6 x 15mm	111	4	Parafuso M4 x 30mm
104	2	Anel de Retenção do Pedaleiro	112	8	Anilha M6
105	1	Pedaleiro	113	1	Porca Hexagonal M8
106	1	Tampa da Estrutura	*	–	Manual do Utilizador
107	1	Adaptador de Corrente	*	–	Ferramenta de Montagem

Nota: as especificações estão sujeitas a alteração sem aviso prévio. Consulte a contracapa deste manual para informações sobre a encomenda de peças de substituição. *Estas peças não se encontram ilustradas.

DIAGRAMA EXPANDIDO A

Modelo N.º NTEVEX76017.0 R0517A

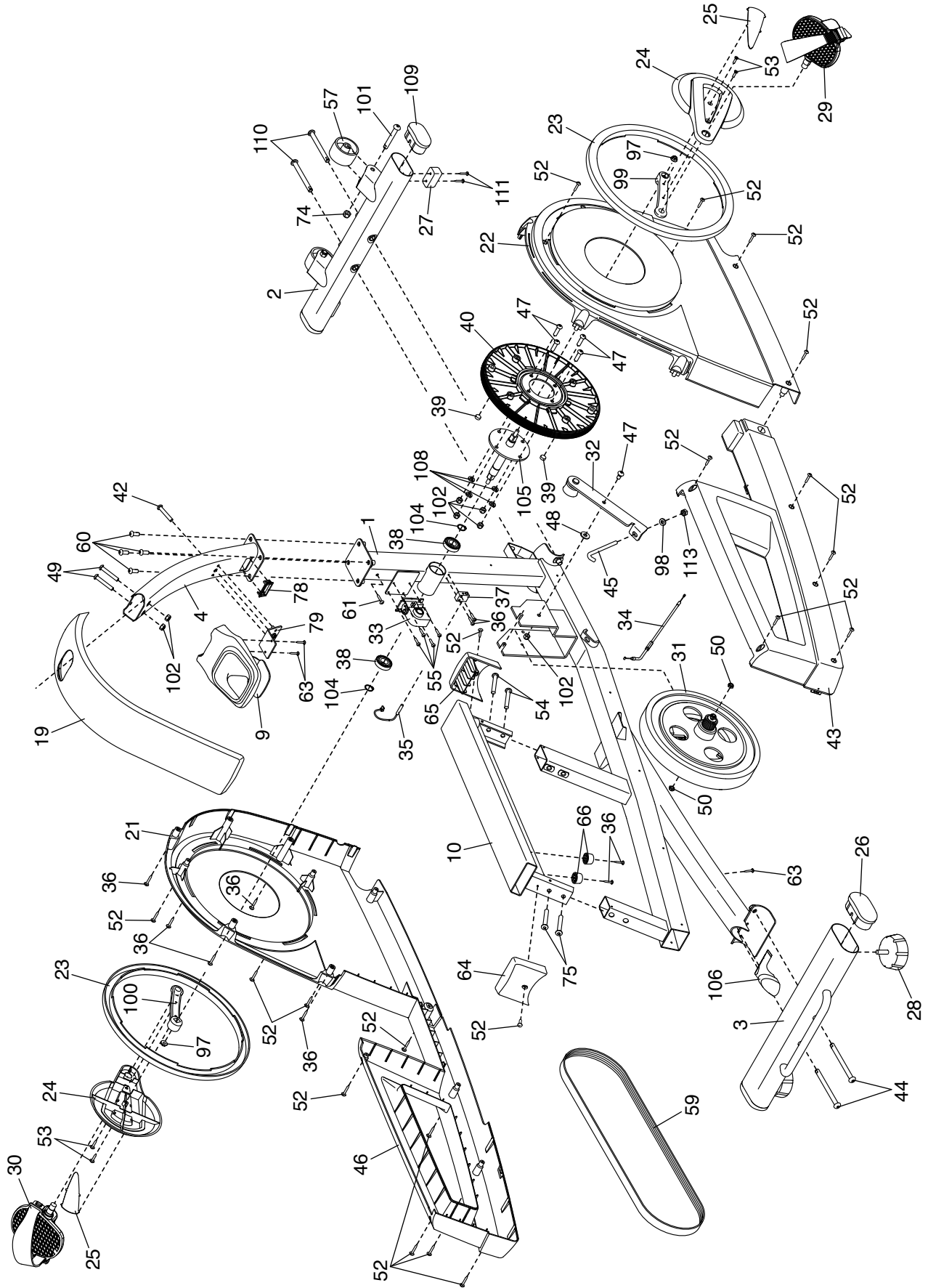
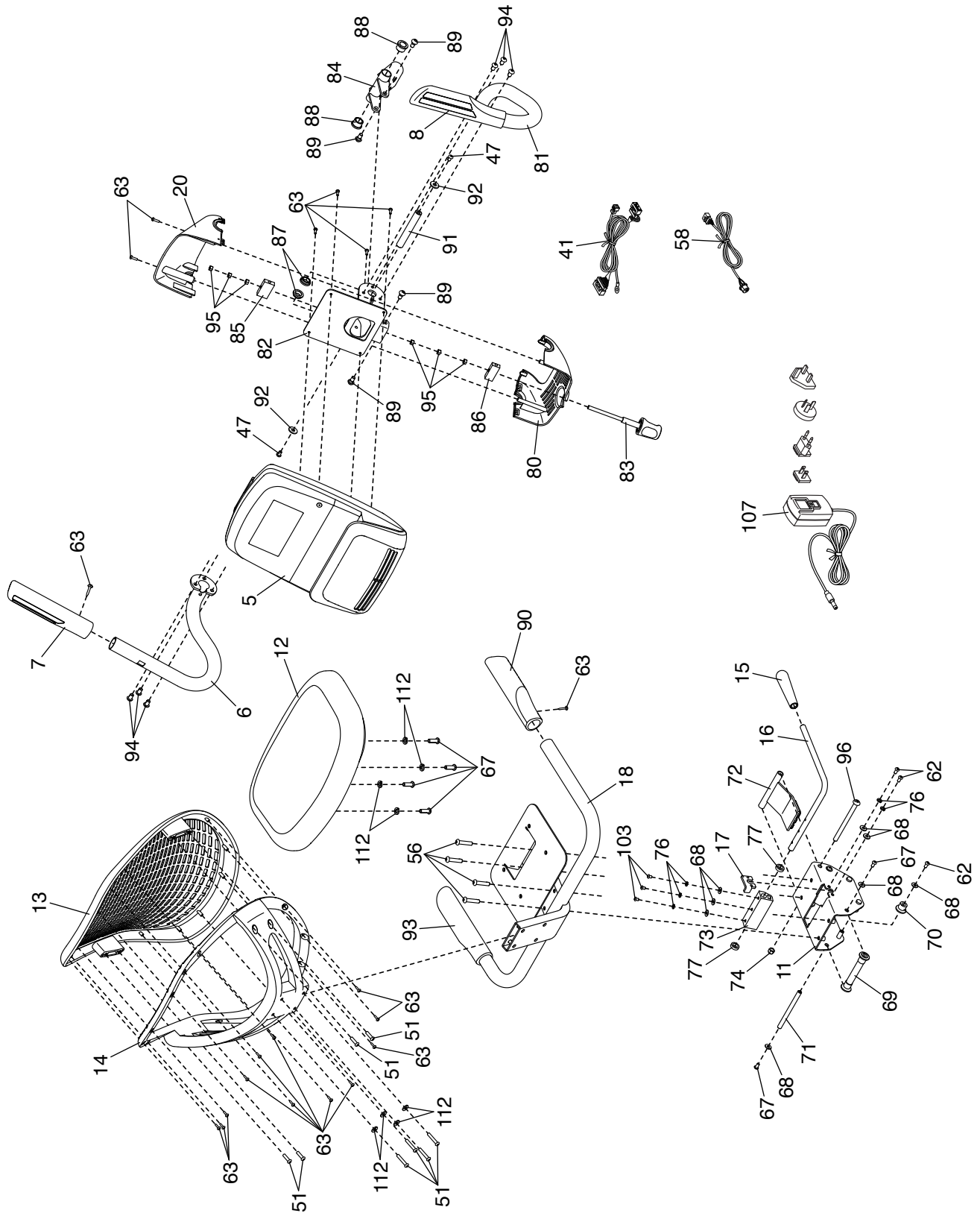


DIAGRAMA EXPANDIDO B

Modelo N.º NTEVEX76017.0 R0517A



ENCOMENDAR PEÇAS DE SUBSTITUIÇÃO

Para encomendar peças de substituição, consulte a capa deste manual. Para nos ajudar a prestar-lhe assistência, esteja preparado para nos fornecer as seguintes informações quando nos contactar:

- o número de modelo e o número de série do produto (consulte a capa deste manual)
- o nome do produto (consulte a capa deste manual)
- o número de código e a descrição da(s) peça(s) de substituição (consulte a LISTA DE PEÇAS e o DIAGRAMA EXPANDIDO, na parte final deste manual)

INFORMAÇÕES SOBRE RECICLAGEM

Este produto electrónico não deve ser depositado numa lixeira municipal. Para preservar o ambiente, este produto deve ser reciclado após o fim da sua vida útil, tal como exigido por lei.

Utilize as instalações de reciclagem que estejam autorizadas a recolher este tipo de resíduos na sua área. Ao fazê-lo, estará a ajudar a preservar os recursos naturais e a melhorar os padrões europeus de protecção ambiental. Se precisar de mais informações sobre métodos seguros e correctos de eliminação de resíduos, contacte o departamento municipal adequado ou o estabelecimento onde adquiriu este produto.

