

NordicTrack® COMMERCIAL VR 21

Nº de Modelo NTEVEX76017.0

Nº de Serie _____

Escriba el número de serie en el espacio de arriba para referencia.



SERVICIO AL CLIENTE

Si tiene preguntas, si faltan piezas, o están dañadas, por favor comuníquese con el Servicio al Cliente (vea la información abajo) o comuníquese con la tienda donde compró este producto.

901 900 131

Lunes-Viernes 9:00-21:00 CET

Fax: 912 726 261

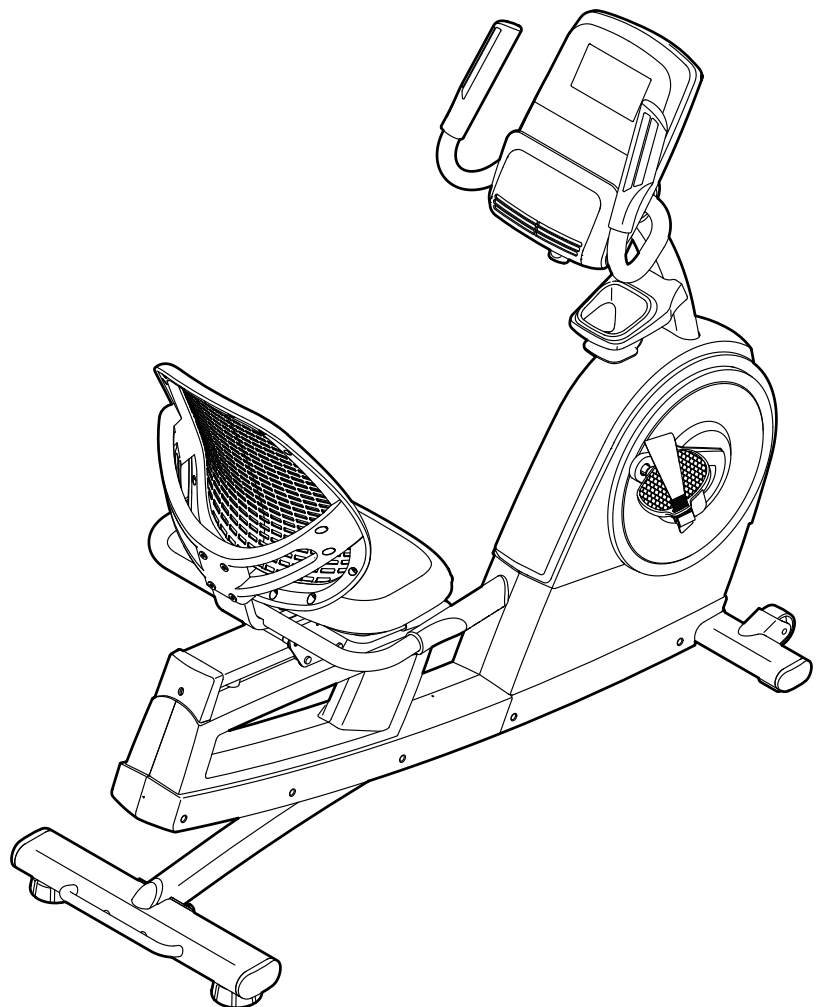
Página de Internet:
iconsupport.eu

Correo Electrónico:
cspi@iconeurope.com

⚠ PRECAUCIÓN

Lea todas las precauciones e instrucciones de este manual antes de utilizar el presente aparato. Conserve este manual para referencia futura.

MANUAL DEL USUARIO



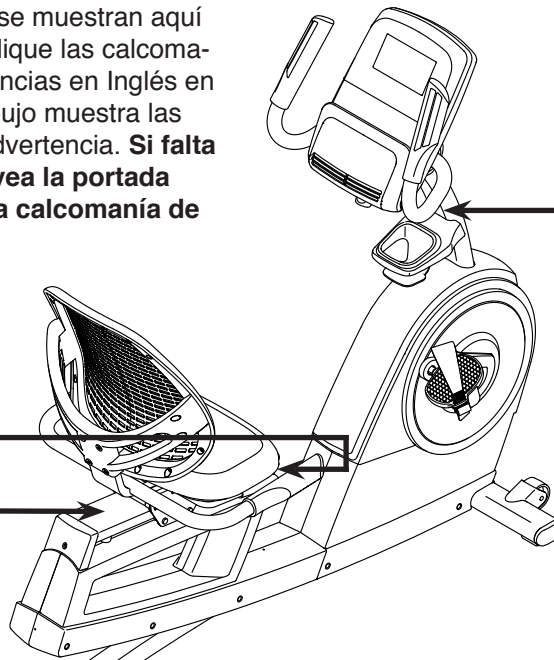
ÍNDICE

COLOCACIÓN DE LAS CALCOMANÍAS DE ADVERTENCIA.....	2
PRECAUCIONES IMPORTANTES.....	3
ANTES DE COMENZAR.....	4
DIAGRAMA DE IDENTIFICACIÓN DE PIEZAS.....	5
MONTAJE.....	6
CÓMO USAR LA BICICLETA DE EJERCICIOS.....	13
MANTENIMIENTO Y SOLUCIÓN DE PROBLEMAS.....	21
GUÍAS DE EJERCICIOS.....	23
LISTA DE LAS PIEZAS.....	24
DIBUJO DE PIEZAS.....	26
CÓMO ORDENAR PIEZAS DE REPUESTO.....	Contraportada
INFORMACIÓN SOBRE EL RECICLAJE.....	Contraportada

COLOCACIÓN DE LAS CALCOMANÍAS DE ADVERTENCIA

Las calcomanías de advertencia que se muestran aquí están incluidas con este producto. Aplique las calcomanías de advertencia sobre las advertencias en Inglés en los lugares que se muestran. Este dibujo muestra las ubicaciones de las calcomanías de advertencia. **Si falta una calcomanía o ésta es ilegible, vea la portada de este manual y solicite una nueva calcomanía de reemplazo gratuita. Péguela en el lugar indicado.** Nota: Puede ser que no se muestren las calcomanías en su tamaño real.

ADVERTENCIA
Mantenga las manos y dedos alejados de esta área.



ADVERTENCIA

- Mal uso de esta máquina puede resultar en graves lesiones.
- Lea el manual del usuario antes del uso y siga todas las precauciones e instrucciones.
- No deje a niños en o alrededor de la máquina.
- El peso del usuario no debe exceder 125 kg.
- Este producto siempre se debe usar en una superficie nivelada.
- No apto para uso terapéutico.
- Reemplace la calcomanía si está dañada, ilegible, o faltando.

NORDICTRACK y IFIT son marcas registradas de ICON Health & Fitness, Inc. App Store es una marca de Apple, Inc., registrada en los EE. UU. y otros países. Android y Google Play son marcas de Google Inc. La marca y los logotipos de BLUETOOTH® son marcas registradas de Bluetooth SIG, Inc. y se ofrecen en virtud de una licencia. IOS es una marca o marca registrada de Cisco en los EE. UU. y otros países y se ofrece en virtud de una licencia.

PRECAUCIONES IMPORTANTES

⚠️ ADVERTENCIA: Para reducir el riesgo de lesiones graves, lea todas las precauciones e instrucciones importantes de este manual y todas las advertencias relativas a su bicicleta de ejercicios, antes de utilizarla. ICON no asume ninguna responsabilidad por lesiones personales ni daños a la propiedad que ocurran por el uso de este producto o a través del mismo.

1. Es la responsabilidad del propietario asegurarse de que todos los usuarios de la bicicleta de ejercicios estén adecuadamente informados sobre todas las precauciones.
2. Antes de comenzar cualquier programa de ejercicios, consulte con su médico. Esto es particularmente importante para individuos mayores de 35 años o individuos con problemas de salud preexistentes.
3. La bicicleta de ejercicios no está destinada a personas con capacidades físicas, sensoriales o psíquicas reducidas o carentes de experiencia y conocimiento, a no ser que estén supervisadas o sean instruidas acerca del uso de la bicicleta de ejercicios por una persona responsable de su seguridad.
4. Use la bicicleta de ejercicios siguiendo en todo momento las indicaciones de este manual.
5. La bicicleta de ejercicios ha sido diseñada exclusivamente para ser usada en casa. No use la bicicleta de ejercicios en un entorno comercial, de alquiler ni institucional.
6. Mantenga la bicicleta de ejercicios bajo techo, alejada de la humedad y el polvo. No coloque la bicicleta de ejercicios en el garaje ni en un patio cubierto, ni cerca del agua.
7. Coloque la bicicleta de ejercicios sobre una superficie plana, con una estera debajo para proteger el piso o la alfombra. Asegúrese de que quede un mínimo de 0,6 m de espacio libre alrededor de ella.
8. Inspeccione y apriete correctamente todas las piezas cada vez que se use la bicicleta de ejercicios. Reemplace inmediatamente cualquier pieza gastada.
9. Mantenga a los niños menores de 13 años y animales domésticos alejados de la bicicleta de ejercicios en todo momento.
10. Use ropa adecuada mientras hace ejercicios; no use ropa suelta que pueda engancharse en la bicicleta de ejercicios. Use siempre calzado deportivo para protegerse los pies.
11. La bicicleta de ejercicios no debe ser usada por personas que pesen más de 125 kg.
12. Tenga cuidado al subirse a la bicicleta de ejercicios y al bajar de ella.
13. Mantenga siempre recta la espalda al usar la bicicleta de ejercicios; no arquee la espalda.
14. El monitor de ritmo cardíaco no es un dispositivo médico. Existen varios factores que pueden influir en la precisión de las lecturas del ritmo cardíaco. El monitor de ritmo cardíaco está diseñado únicamente como ayuda para los ejercicios, determinando las tendencias del ritmo cardíaco en general.
15. El hacer ejercicios en exceso puede causar lesiones graves o incluso la muerte. Si experimenta mareos, se queda sin aliento o siente dolor mientras hace ejercicios, deténgase inmediatamente y descanse.

ANTES DE COMENZAR

Gracias por seleccionar la nueva bicicleta de ejercicios NORDICTRACK® COMMERCIAL VR 21. El ciclismo es un ejercicio eficaz para mejorar el estado de forma cardiovascular, desarrollar la resistencia y tonificar el cuerpo. La bicicleta de ejercicios COMMERCIAL VR 21 ofrece toda una variedad de funciones diseñadas para hacer sus entrenamientos en casa más agradables y eficaces.

Para su beneficio, lea el manual cuidadosamente antes de usar la bicicleta de ejercicios. Si tiene

preguntas después de leer este manual, vea la portada de este manual. Para que le podamos asistir de manera más eficaz, tome nota del número de modelo del producto y del número de serie antes de contactarnos. El número de modelo y la ubicación de la calcomanía con el número de serie se muestran en la portada de este manual.

Antes de seguir leyendo, por favor familiarícese con las piezas que aparecen etiquetadas en el dibujo de abajo.

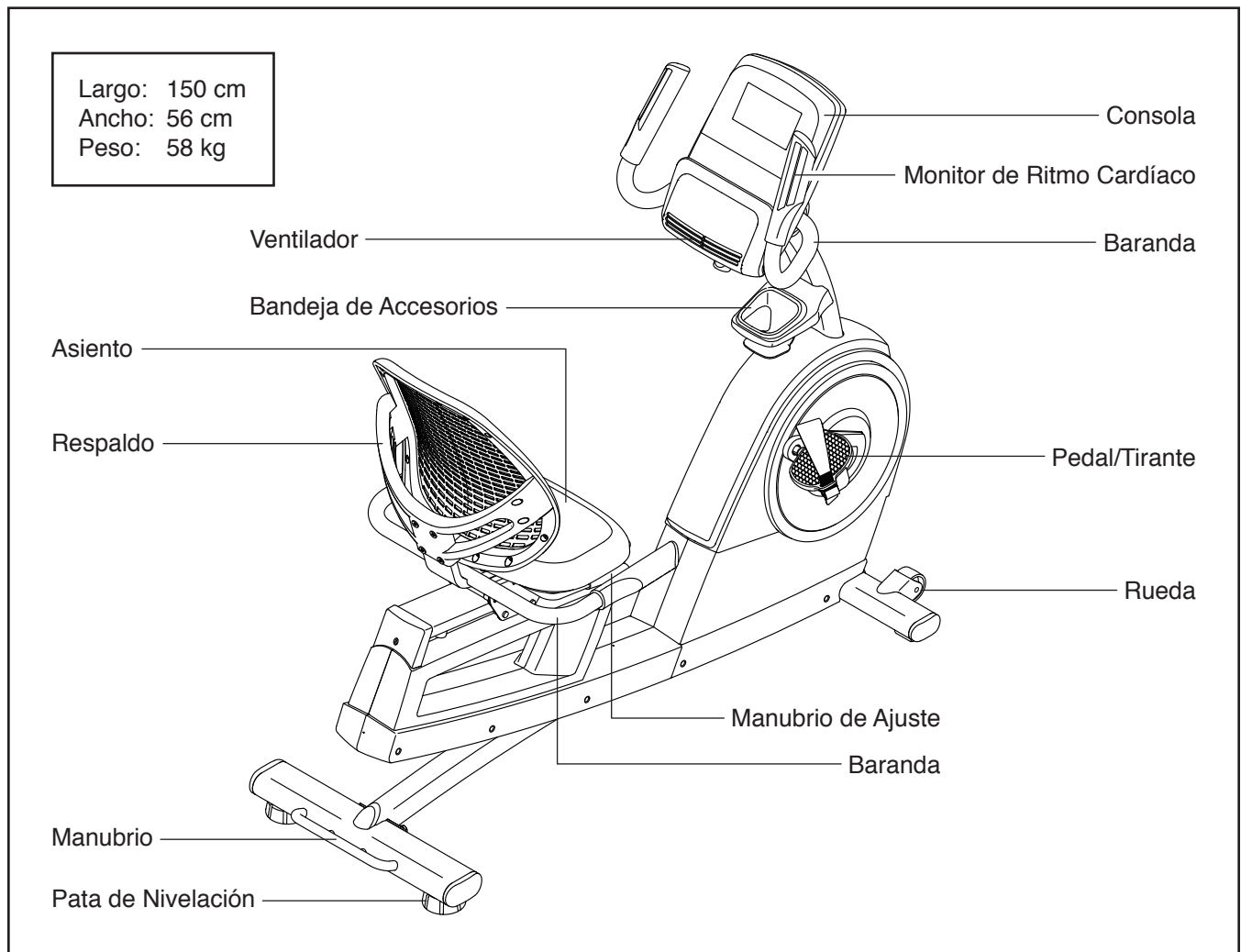
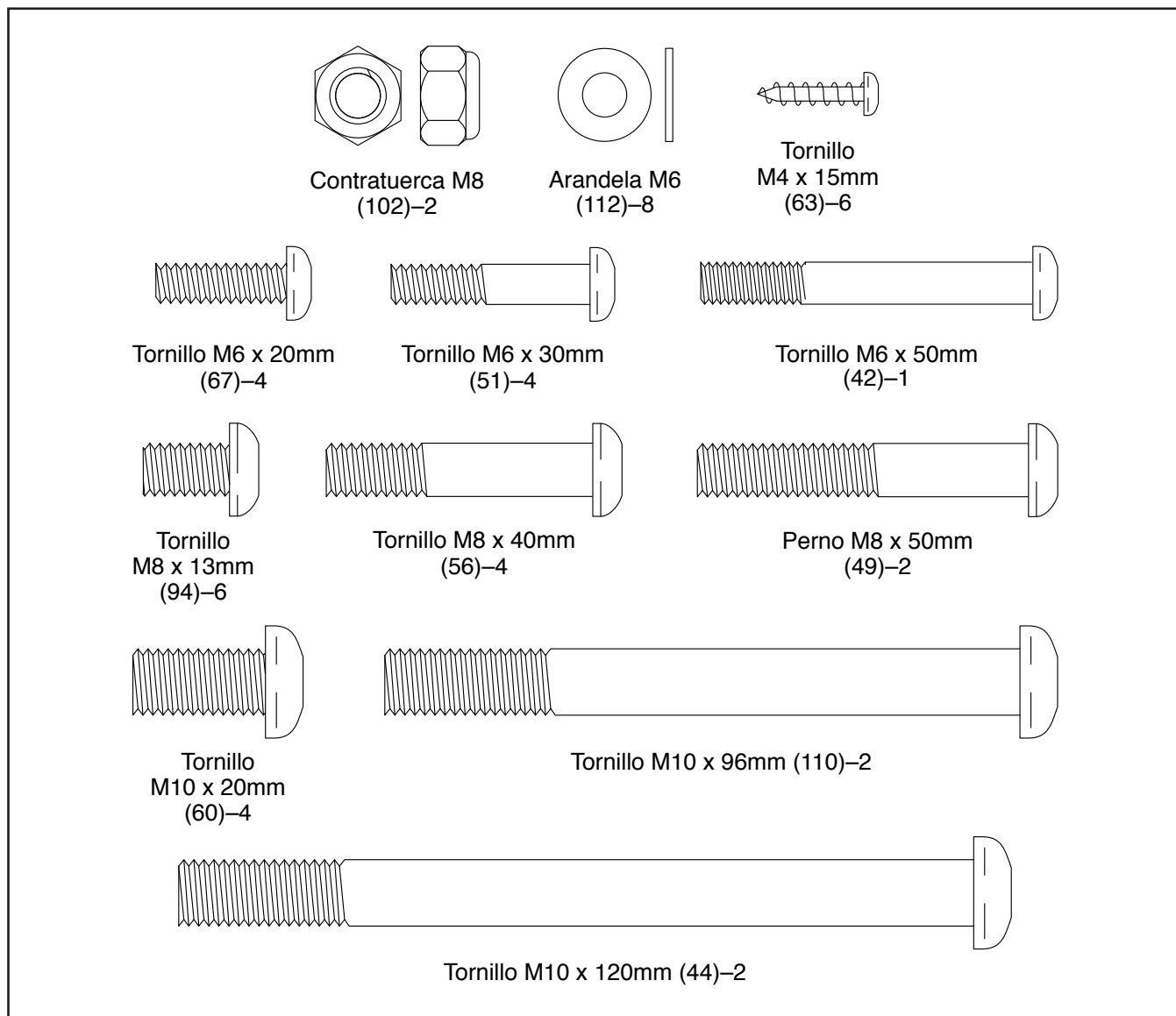


DIAGRAMA DE IDENTIFICACIÓN DE PIEZAS

Utilice los dibujos que aparecen a continuación para identificar las piezas pequeñas necesarias para el montaje. El número que aparece entre paréntesis a continuación de cada dibujo es el número de clave de la pieza en la LISTA DE LAS PIEZAS que hallará cerca del final de este manual. El número que aparece a continuación del número de clave es el número de unidades necesarias para el montaje. **Nota: Si la pieza no aparece en el kit de componentes de montaje, compruebe si está montada de antemano. Pueden incluirse piezas adicionales.**



MONTAJE

- El montaje requiere dos personas.
- Coloque todas las piezas en un área despejada y retire los materiales de empaque. No se deshaga de los materiales de empaque hasta haber terminado todos los pasos de montaje.
- Las piezas del lado izquierdo están marcadas con "L" o "Left" y las piezas del lado derecho están marcadas con "R" o "Right".
- Para identificar las piezas pequeñas, vea la página 5.

Además de la(s) herramienta(s) incluida(s), para el montaje se necesitan las siguientes herramientas:

un destornillador estrella



una llave inglesa

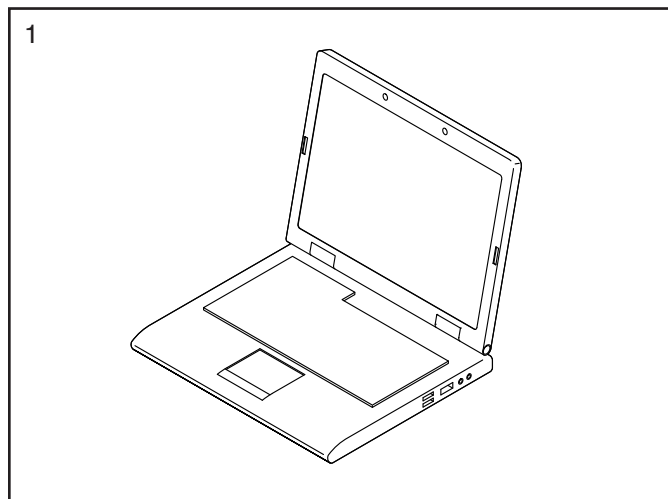


El montaje puede ser más fácil si tiene un juego de llaves. Para evitar dañar las piezas, no utilice herramientas eléctricas.

1. Visite la web iconsupport.eu en su ordenador y registre su producto, esto:

- activa su garantía
- le ahorra tiempo si alguna vez necesita contactar al Servicio al Cliente
- nos permite avisarle si hay nuevas actualizaciones y ofertas

Nota: Si no dispone de acceso a Internet, llame al Servicio al Cliente (vea la portada de este manual) para registrar su producto.

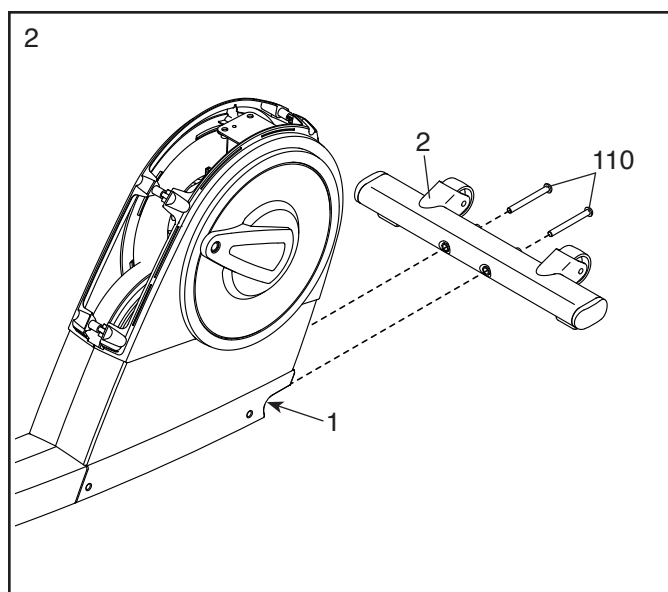


2. Si hay soporte(s) de transporte en las partes delantera y trasera de la Armadura (1), retire y deseche el/los soporte(s) de transporte y los componentes de montaje que los sujetan.

Con la ayuda de otra persona, coloque parte de los materiales de empaque (que no se muestran) debajo de la parte delantera de la Armadura (1).

Conecte el Estabilizador Delantero (2) a la Armadura (1) con dos Tornillos M10 x 96mm (110); **apriete parcialmente ambos Tornillos y, luego, apriételes completamente.**

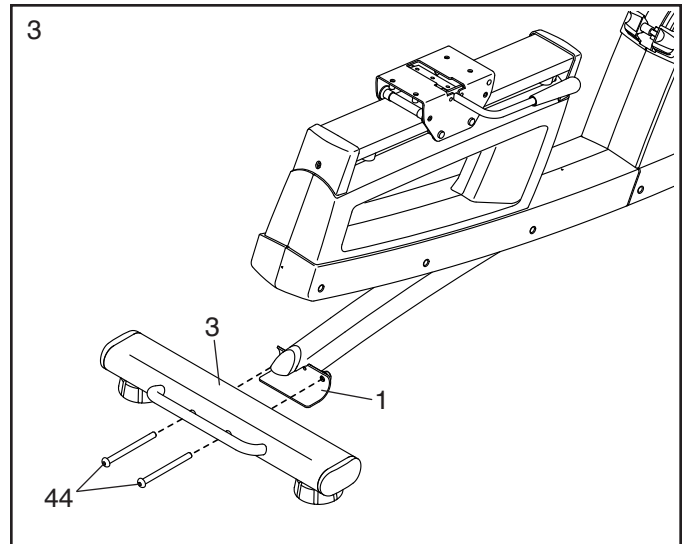
Luego, retire el material de empaque de debajo de la Armadura (1).



3. Con la ayuda de otra persona, coloque parte de los materiales de empaque (que no se muestran) debajo de la parte posterior de la Armadura (1).

Conecte el Estabilizador Trasero (3) a la Armadura (1) con dos Tornillos M10 x 120mm (44); **apriete parcialmente ambos Tornillos y, luego, apriételes completamente.**

Luego, retire el material de empaque de debajo de la Armadura (1).

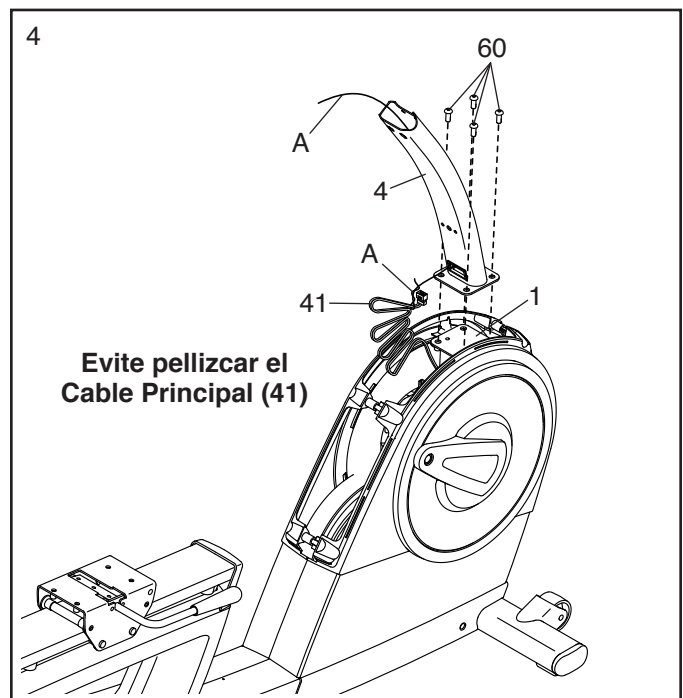


4. Pídale a otra persona que sostenga el Montante Vertical (4) sobre la Armadura (1).

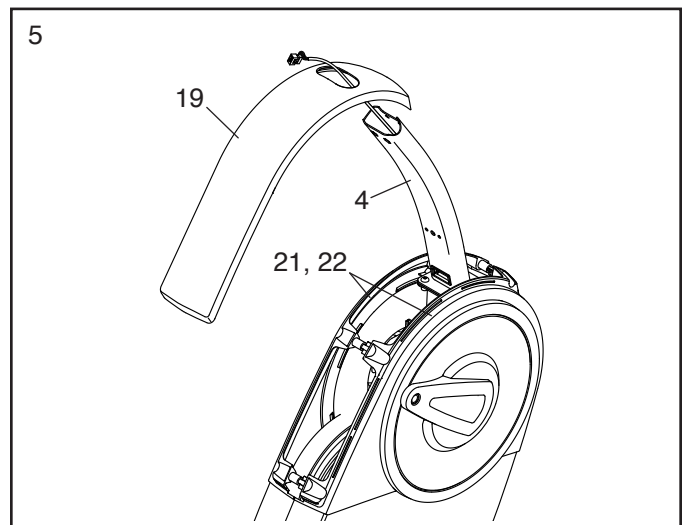
Clave: Evite pellizcar el Cable Principal (41). Conecte el Montante Vertical (4) con cuatro Tornillos M10 x 20mm (60); **apriete parcialmente todos los Tornillos y, luego, apriételes completamente.**

A continuación, localice la atadura de cables (A) en el interior del Montante Vertical (4). Ate el extremo inferior de la atadura de cables al Cable Principal (41). Luego, tire del otro extremo de la atadura de cables hacia arriba hasta que el Cable Principal pase a través del Montante Vertical.

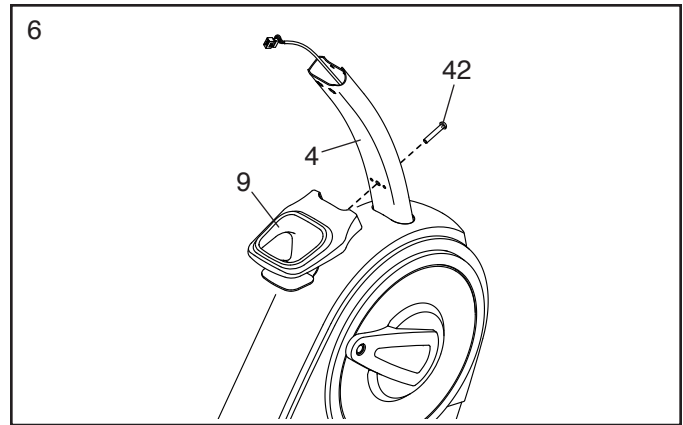
Clave: Para evitar que el Cable Principal (41) caiga dentro del Montante Vertical (4), sujételo al Montante Vertical con la atadura de cables (A).



5. Deslice la Cubierta del Montante Vertical (19) sobre el Montante Vertical (4) y presiónela contra los Protectores Izquierdo y Derecho (21, 22).



6. Conecte la Bandeja de Accesorios (9) al Montante Vertical (4) con un Tornillo M6 x 50mm (42).

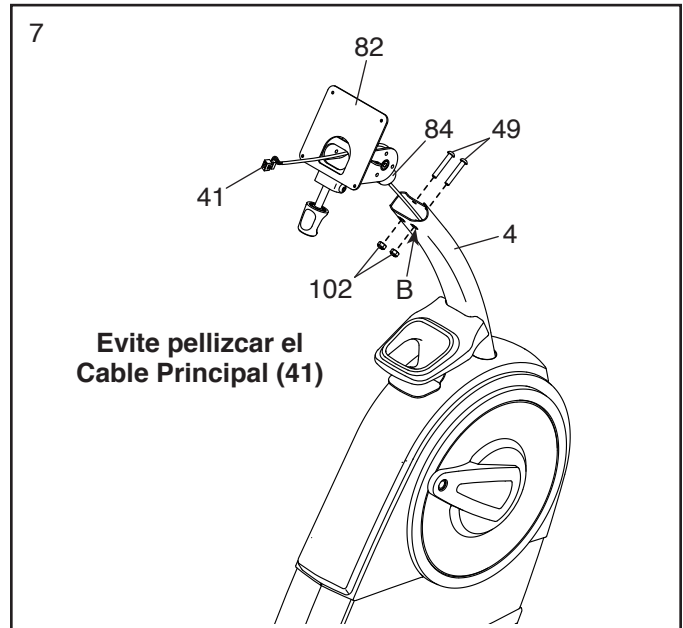


7. Desate y descarte la atadura de cables del Cable Principal (41).

Mientras otra persona sostiene el Soporte de la Consola (82) cerca del Montante Vertical (4), encamine el Cable Principal (41) a través de la muesca del Montante Vertical, a través del Soporte del Montante Vertical (84) y a través del orificio del centro del Soporte de la Consola.

Clave: Evite pellizcar el Cable Principal (41). Inserte el Soporte del Montante Vertical (84) en el Montante Vertical (4).

Conecte el Soporte del Montante Vertical (84) con dos Pernos M8 x 50mm (49) y dos Contratuercas M8 (102); **apriete parcialmente ambos pernos y luego apriételes. Asegúrese de que las Contratuercas estén en los orificios hexagonales (B).**

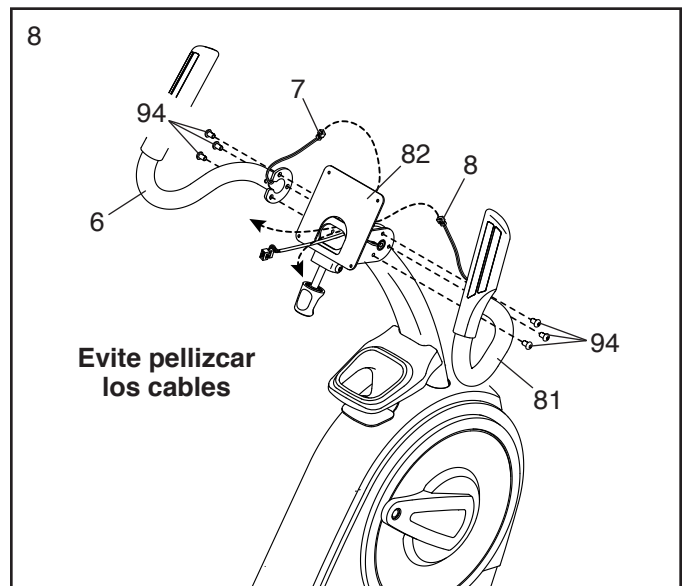


8. Identifique la Baranda Derecha (81) y oriéntela como se muestra.

Clave: Evite pellizcar el Alambre de Pulso Derecho (8). Conecte la Baranda Derecha (81) al lado derecho del Soporte de la Consola (82) con tres Tornillos M8 x 13mm (94); **apriete parcialmente todos los Tornillos y, luego, apriételes completamente.**

Luego, encamine el Alambre de Pulso Derecho (8) por el interior de la Baranda Derecha (81) a través del Soporte de la Consola (82) como se muestra.

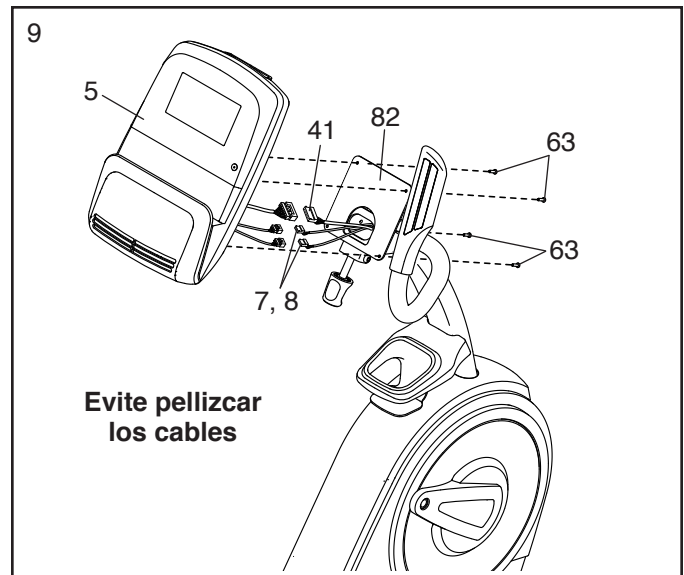
Repita este paso para conectar la Baranda Izquierda (6).



9. Mientras otra persona sostiene la Consola (5) cerca del Soporte de la Consola (82), conecte los alambres de la Consola al Cable Principal (41) y a los Alambres de Pulso Izquierdo y Derecho (7, 8).

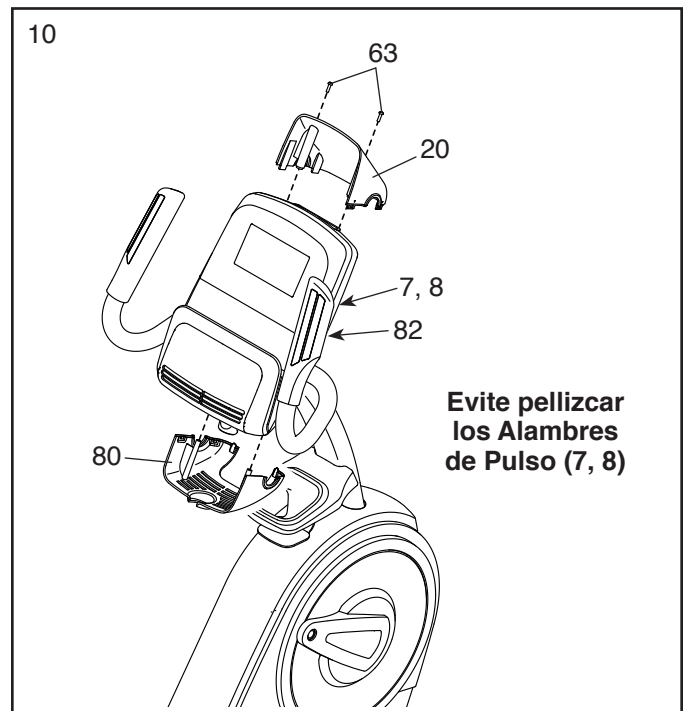
Inserte el exceso de cable dentro del Soporte de la Consola (82).

Clave: Evite pellizcar los cables. Conecte la Consola (5) al Soporte de la Consola (82) con cuatro Tornillos M4 x 15mm (63); **apriete parcialmente todos los Tornillos y, luego, apriételes completamente.**

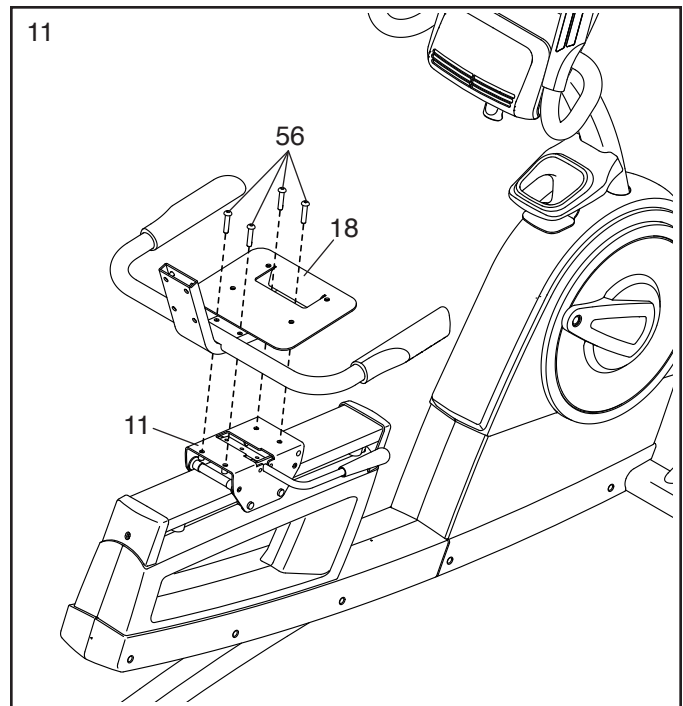


10. Identifica las Cubiertas Superior e Inferior del Soporte (20, 80), oriéntelos como se muestra y presiónelos para unirlos alrededor del Soporte de la Consola (82).

Clave: Evite pellizcar los Alambres de Pulso Izquierdo y Derecho (7, 8). Conecte las Cubiertas Superior e Inferior del Soporte (20, 80) al Soporte de la Consola (82) con dos Tornillos M4 x 15mm (63).

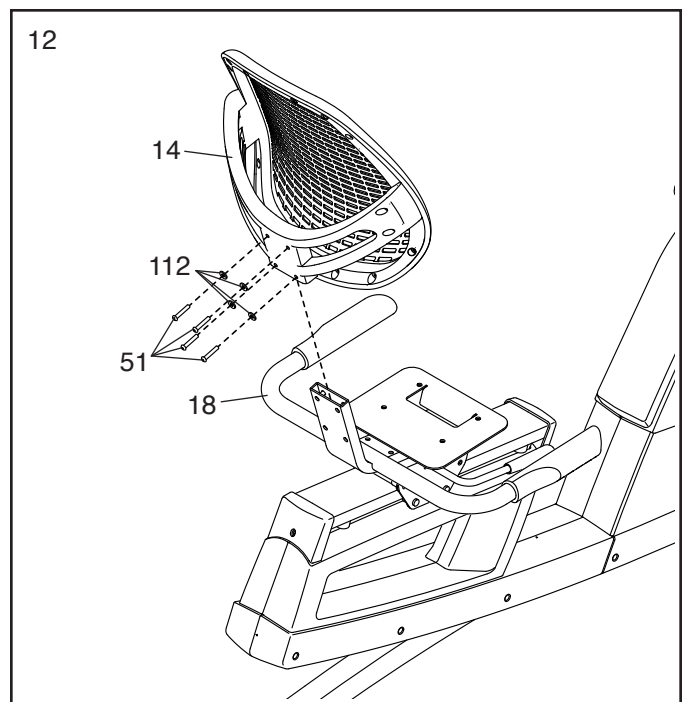


11. Conecte la Baranda del Asiento (18) al Porta Asiento (11) con cuatro Tornillos M8 x 40mm (56); **apriete parcialmente todos los Tornillos y, luego, apriételes completamente.**

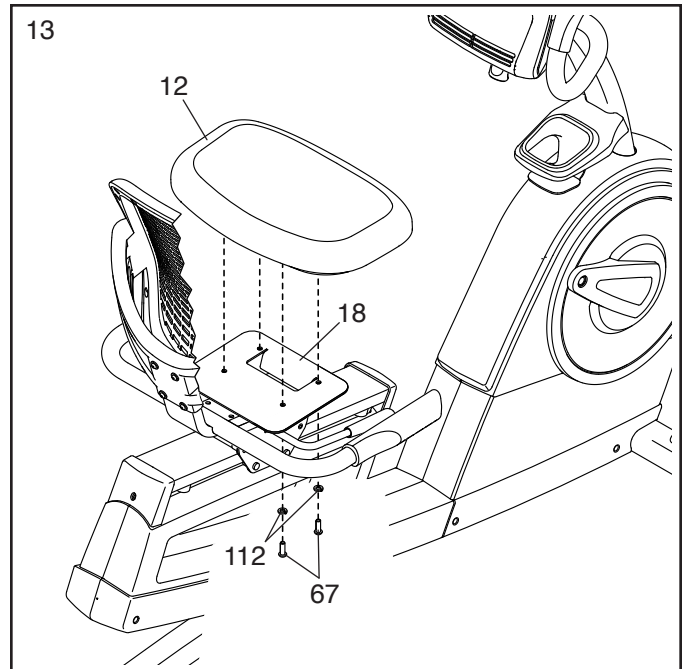


12. Deslice la Armadura del Respaldo (14) por la Baranda del Asiento (18).

Conecte la Armadura del Respaldo (14) con cuatro Tornillos M6 x 30mm (51) y cuatro Arandelas M6 (112); **apriete parcialmente todos los Tornillos y, luego, apriételes completamente.**



13. Conecte el Asiento (12) a la Baranda del Asiento (18) con cuatro Tornillos M6 x 20mm (67) y cuatro Arandelas M6 (112) (solo se muestran dos de cada tipo de parte); **apriete parcialmente todos los Tornillos y, luego, apriételos completamente.**

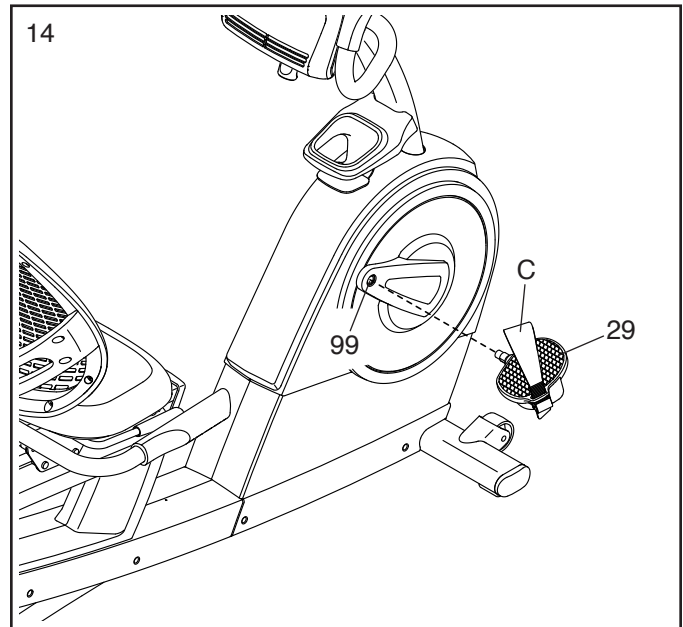


14. Identifique el Pedal Derecho (29).

Con una llave inglesa, **apriete firmemente** el Pedal Derecho (29) **en sentido horario** en el Brazo Derecho de la Manivela (99).

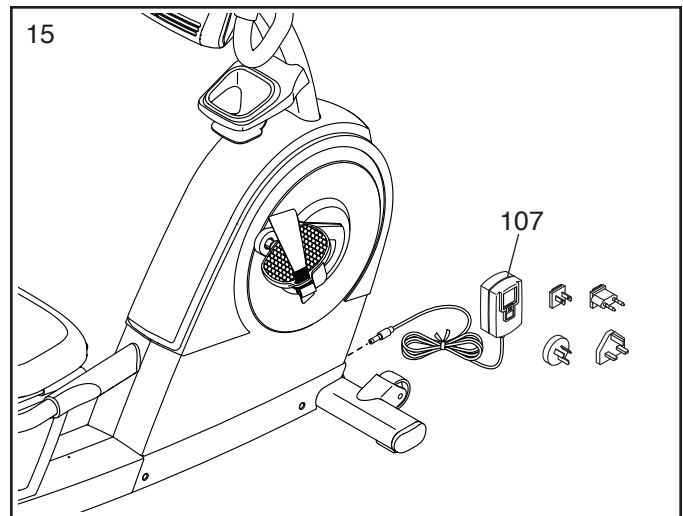
Apriete firmemente el Pedal Izquierdo (que no se muestra) en sentido antihorario al Brazo Izquierdo de la Manivela (que no se muestra). IMPORTANTE: Debe girar el Pedal Izquierdo en sentido antihorario para conectarlo.

Conecte el tirante de pedal derecho (C) al Pedal Derecho (29) como se muestra. **Conecte el tirante del pedal izquierdo (que no se muestra) de la misma manera.**



15. Enchufe el Adaptador de Corriente (107) en la toma de la armadura de la bicicleta de ejercicios.

Nota: Para enchufar el Adaptador de Corriente (107) a una toma, vea CÓMO ENCHUFAR EL ADAPTADOR DE CORRIENTE en la página 13.



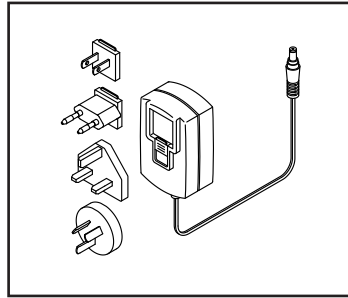
16. **Tras haber ensamblado la bicicleta de ejercicios, inspecciónela para asegurarse de que esté ensamblada correctamente y de que funcione adecuadamente. Asegúrese de que todas las piezas estén correctamente apretadas antes de usar la bicicleta de ejercicios.** Pueden incluirse piezas adicionales. Coloque un tapete debajo de la bicicleta de ejercicios para proteger el piso.

CÓMO USAR LA BICICLETA DE EJERCICIOS

CÓMO ENCHUFAR EL ADAPTADOR DE CORRIENTE

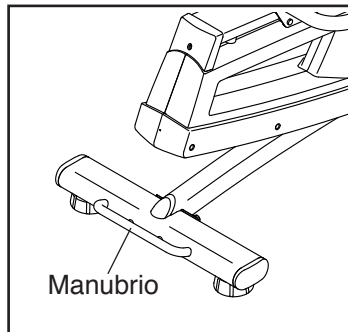
IMPORTANTE: Si la bicicleta de ejercicios ha sido expuesta a bajas temperaturas, deje que alcance la temperatura ambiente antes de enchufar el adaptador de corriente. De lo contrario, las pantallas de la consola u otros componentes electrónicos pueden resultar dañados.

Enchufe el adaptador de corriente en la toma situada en la armadura de la bicicleta de ejercicios. Inserte el adaptador de enchufe adecuado en el adaptador de corriente en caso necesario. Luego, enchufe el adaptador de corriente a una toma eléctrica adecuadamente instalada que cumpla con todas las normas y ordenanzas locales.



CÓMO MOVER LA BICICLETA DE EJERCICIOS

Para mover la bicicleta de ejercicios, sujete el manubrio del estabilizador trasero y levántelo con cuidado hasta que la bicicleta de ejercicios pueda moverse sobre sus ruedas delanteras. Con cuidado, mueva la bicicleta de ejercicios a la ubicación deseada y luego bájela.



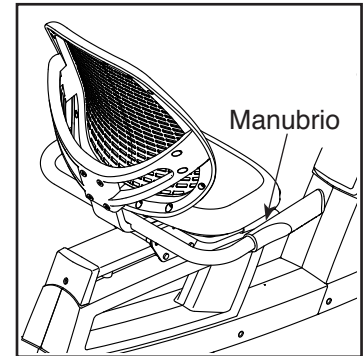
CÓMO AJUSTAR EL ÁNGULO DE LA CONSOLA

La consola puede ajustarse a varios ángulos. Para ajustar la consola, gire la perilla de la consola hasta que esta quede situada en el ángulo deseado.



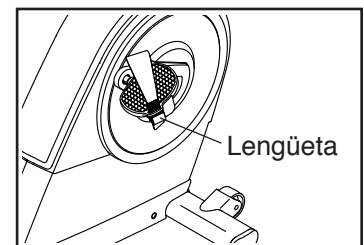
CÓMO AJUSTAR EL ASIENTO

El asiento puede ajustarse hacia delante o hacia atrás hasta la posición que le resulte más cómoda. Para ajustar el asiento, presione el manubrio de ajuste hacia abajo, deslice el asiento hasta la posición deseada y, luego, tire hacia arriba del manubrio de ajuste para bloquear el asiento en su lugar.



CÓMO AJUSTAR LOS TIRANTES DE LOS PETALES

Para apretar un tirante de pedal, tire hacia abajo del extremo del tirante. Para aflojar un tirante, presione la pestaña y tire hacia arriba del tirante.



CÓMO NIVELAR LA BICICLETA DE EJERCICIOS

Si la bicicleta de ejercicios se mece un poco durante el uso, gire una o ambas patas de nivelación situadas bajo el estabilizador trasero hasta que deje de mecerse.

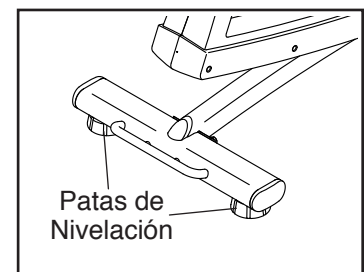
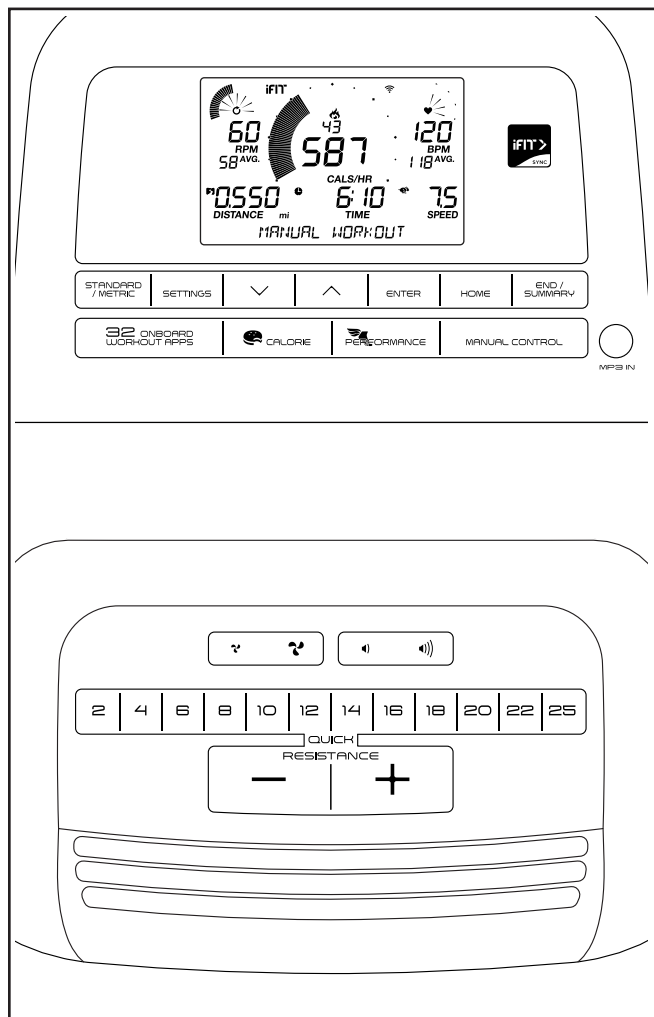


DIAGRAMA DE LA CONSOLA



CARACTERÍSTICAS DE LA CONSOLA

La consola avanzada ofrece una serie de funciones diseñadas para hacer sus entrenamientos más efectivos y agradables.

Cuando use la función manual de la consola, podrá ajustar la resistencia de los pedales con solo tocar un botón.

Mientras hace ejercicios, la consola proveerá información continua de los ejercicios. Usted puede también medir su ritmo cardíaco usando el monitor de ritmo cardíaco del mango o un monitor de ritmo cardíaco compatible. **Vea la página 20 para obtener más información sobre la compra de un monitor opcional de ritmo cardíaco para el pecho.**

También puede conectar su tableta a la consola y utilizar la app iFit® Bluetooth Tablet para registrar y controlar su información de entrenamiento.

La consola también ofrece una selección de entrenamientos integrados. Cada entrenamiento cambia automáticamente la resistencia de los pedales a medida que lo guía en un entrenamiento efectivo.

El entrenamiento de vatios ajusta la resistencia de los pedales para mantener sus vatios generados cercanos a un nivel objetivo.

También puede conectar su reproductor personal de audio al sistema de sonido de la consola y escuchar su música favorita o sus audiolibros mientras hace ejercicios.

Para utilizar la función manual, vea la página 15. **Para utilizar un entrenamiento integrado,** vea la página 17. **Para usar el entrenamiento de vatios,** vea la página 18. **Para conectar su tableta a la consola,** vea la página 19. **Para conectar su monitor de ritmo cardíaco a la consola,** vea la página 19. **Para usar el sistema de sonido,** vea la página 20. **Para cambiar los ajustes de la consola,** vea la página 20.

Nota: Retire cualquier lámina de plástico que pueda quedar sobre la pantalla.

Nota: La consola puede mostrar la velocidad y la distancia en millas o kilómetros. Para cambiar la unidad de medida, pulse repetidamente el botón Standard/Metric (estándar/métrica). Para simplificar, todas las instrucciones de esta sección se refieren a kilómetros.

CÓMO USAR LA FUNCIÓN MANUAL

1. Encienda la consola.

Comience a pedalear o pulse cualquier botón de la consola para encender la consola.

Al encender la consola, la pantalla se encenderá, sonará un tono y la consola estará lista para su uso.

2. Seleccione la función manual.

Pulse el botón Manual Control (control manual) para seleccionar la función manual.

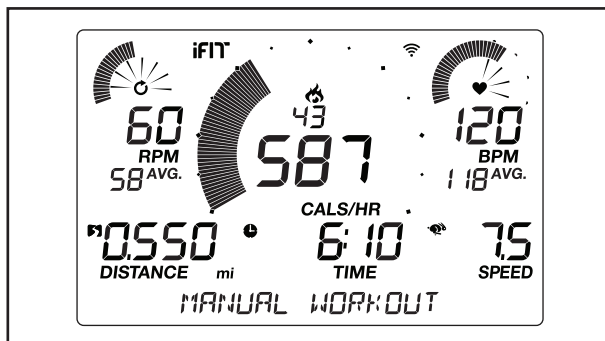
3. Cambie la resistencia de los pedales según desee.

A medida que padelea, cambie el nivel de resistencia de los pedales pulsando los botones de aumento y disminución Quick Resistance (resistencia rápida) o pulsando uno de los botones numerados Quick Resistance.

Nota: Tras pulsar un botón, pasará cierto tiempo antes de que los pedales alcancen el nivel de resistencia seleccionado.

4. Siga su progreso en las pantallas.

La pantalla puede mostrar la siguiente información de entrenamientos:



Calorías (icono de llama): Cuando está seleccionada la función manual, esta pantalla mostrará el número aproximado de calorías quemadas. Cuando se seleccione un entrenamiento integrado, esta pantalla mostrará el número aproximado de calorías que aún restan por quemar o el número aproximado de calorías quemadas.

Cals/Hr (calorías por hora): Esta pantalla mostrará el número aproximado de calorías que está quemando por hora.

Distance (distancia): Esta pantalla mostrará la distancia pedaleada, en millas (mi) o kilómetros (km).

BPM (pulsaciones por minuto): Esta pantalla mostrará su ritmo cardíaco en pulsaciones por minuto al utilizar el monitor de ritmo cardíaco del mango o el monitor opcional de ritmo cardíaco para el pecho (vea el paso 5).

BPM AVG (promedio de BPM): Esta pantalla mostrará su promedio de su ritmo cardíaco en pulsaciones por minuto al utilizar el monitor de ritmo cardíaco del mango o el monitor opcional de ritmo cardíaco para el pecho (vea el paso 5).

Resistance (resistencia): Esta pantalla mostrará el nivel de resistencia de los pedales durante algunos segundos cada vez que cambia el nivel de resistencia.

RPM: Esta pantalla mostrará su velocidad de pedaleo en revoluciones por minuto (rpm).

RPM AVG (promedio de RPM): Esta pantalla mostrará su promedio de velocidad de pedaleo en revoluciones por minuto (rpm).

Speed (velocidad): Esta pantalla mostrará su velocidad de pedaleo en millas por hora o kilómetros por hora. Para cambiar la unidad de medida, pulse repetidamente el botón Standard/Metric (estándar/métrica).

Time (tiempo): Al seleccionar la función manual, esta pantalla mostrará el tiempo transcurrido. Cuando se seleccione un entrenamiento integrado, esta pantalla mostrará el tiempo restante del entrenamiento o el tiempo transcurrido.

Watts (vatios): Esta pantalla mostrará la potencia generada aproximada, en vatios.

AVG (promedio de vatios): Esta pantalla mostrará su promedio aproximado de potencia generada para el entrenamiento, en vatios.

Scan Mode (función de secuencia) y Priority Mode (función prioritaria): Las pantallas de vatios y calorías

aparecerán en un ciclo alternado (función de secuencia). Para elegir que la pantalla de calorías o de vatios aparezca continuamente (función prioritaria), pulse repetidamente los botones de aumento o disminución situados junto al botón Enter (intro) hasta mostrar la pantalla deseada. Para regresar a la función de secuencia, pulse repetidamente el botón de aumento hasta que aparezca la palabra SCAN (secuencia).



Pulse el botón Home (inicio) para salir del entrenamiento y regresar al menú principal. En caso necesario, pulse de nuevo el botón Home.

Pulse el botón End/Summary (fin/resumen) para finalizar el entrenamiento y ver el resumen del entrenamiento. El resumen del entrenamiento aparecerá en las pantallas durante varios segundos.

Cambie el volumen de la consola pulsando los botones de aumento y disminución de volumen.

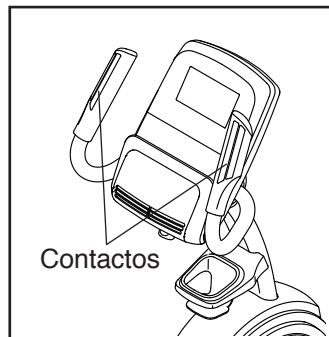


5. Si lo desea, mida su ritmo cardíaco.

Puede medir su ritmo cardíaco mediante el monitor de ritmo cardíaco del mango o el monitor opcional de ritmo cardíaco para el pecho (**vea la página 20 para obtener información acerca del monitor opcional de ritmo cardíaco para el pecho**). Nota: La consola es compatible con los monitores de ritmo cardíaco que utilicen BLUETOOTH® Smart.

Nota: Si usa ambos monitores de ritmo cardíaco al mismo tiempo, el monitor de ritmo cardíaco para el pecho tendrá prioridad.

Retire cualquier lámina de plástico que pueda quedar sobre los contactos metálicos del monitor de ritmo cardíaco del mango. Para medir su ritmo cardíaco, sostenga el monitor de ritmo cardíaco

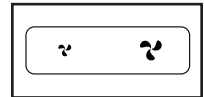


del mango con las palmas apoyadas sobre los contactos. **Evite mover las manos o agarrar los contactos con demasiada fuerza.**

Cuando se detecte su pulso, se mostrará su ritmo cardíaco en la pantalla. **Para lograr una lectura de su ritmo cardíaco lo más precisa posible, sujete los contactos durante al menos 15 segundos.**

6. Encienda el ventilador si lo desea.

El ventilador cuenta con varios ajustes de velocidad, incluida una función automática. Mientras esté seleccionada la función automática, la velocidad del ventilador aumentará o disminuirá automáticamente a medida que aumente o disminuya la intensidad de sus ejercicios. Pulse repetidamente los botones de aumento y disminución del ventilador para seleccionar una velocidad de ventilador o para desactivar el ventilador.



Nota: Si los pedales no se mueven durante unos 30 segundos, el ventilador se apagará automáticamente.

7. Cuando usted termine de hacer ejercicios, la consola se apagará automáticamente.

Si los pedales no se mueven durante varios segundos, se emitirá una serie de tonos y la consola se pondrá en pausa, al igual que la pantalla.

Si los pedales no se mueven durante varios minutos, la consola se apagará y la pantalla se restablecerá.

CÓMO USAR UN ENTRENAMIENTO INTEGRADO

1. Encienda la consola.

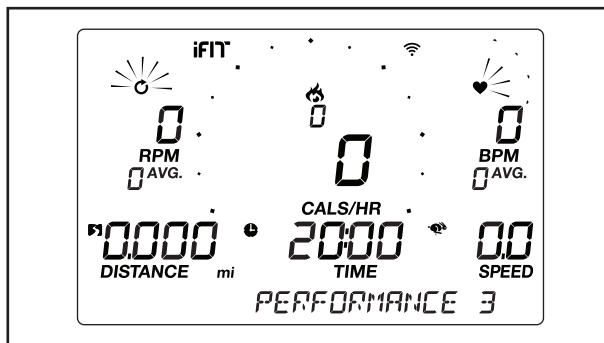
Comience a pedalear o pulse cualquier botón de la consola para encender la consola.

Al encender la consola, la pantalla se encenderá, sonará un tono y la consola estará lista para su uso.

2. Seleccione un entrenamiento integrado.

Para seleccionar un entrenamiento integrado, pulse repetidamente el botón Workout Apps (apps de entrenamiento) hasta que se muestre el entrenamiento deseado en la pantalla.

Cuando seleccione un entrenamiento integrado, la pantalla mostrará el nombre y la duración del entrenamiento o el número de calorías que restan por quemar.



En la pantalla también se mostrarán la velocidad máxima y el nivel de resistencia máximo del entrenamiento.

3. Comience a pedalear para iniciar el entrenamiento.

Cada entrenamiento está dividido en segmentos de un minuto. Cada segmento viene programado con un nivel de resistencia y una velocidad objetivo. Nota: Varios segmentos consecutivos pueden tener programado el mismo nivel de resistencia y/o la misma velocidad objetivo.

Al final de cada segmento del entrenamiento, se emitirá una serie de tonos. Si se programa otro nivel de resistencia y/u otra velocidad objetivo para

el siguiente segmento, el nivel de resistencia y/o la velocidad objetivo aparecerán en la pantalla a modo de aviso. Luego, el nivel de resistencia de los pedales cambiará.

Mientras hace ejercicios, mantenga una velocidad de pedaleo cercana a la velocidad objetivo del segmento actual.

IMPORTANTE: La velocidad objetivo solo tiene como fin proporcionar motivación. Su velocidad de pedaleo actual puede ser más lenta que la velocidad objetivo. Asegúrese de pedalear a una velocidad que le resulte cómoda.

Si el nivel de resistencia para el segmento actual es demasiado alto o bajo, usted puede modificar manualmente la configuración pulsando los botones Quick Resistance (resistencia rápida).

IMPORTANTE: Al finalizar el segmento actual del entrenamiento, los pedales se ajustarán automáticamente al nivel de resistencia programado para el siguiente segmento.

El entrenamiento continuará de esta manera hasta que finalice el último segmento. Para poner en pausa el entrenamiento en cualquier momento, deje de pedalear. La hora destellará intermitentemente en la pantalla. Para reanudar el entrenamiento, simplemente reanude el pedaleo.

Para finalizar el entrenamiento, pulse el botón End/Summary (fin/resumen). Las pantallas mostrarán durante varios segundos un resumen del entrenamiento.

4. Siga su progreso en las pantallas.

Vea el paso 4 en la página 15.

5. Si lo desea, mida su ritmo cardíaco.

Vea el paso 5 en la página 16.

6. Encienda el ventilador si lo desea.

Vea el paso 6 en la página 16.

7. Cuando usted termine de hacer ejercicios, la consola se apagará automáticamente.

Vea el paso 7 en la página 16.

CÓMO USAR EL ENTRENAMIENTO DE VATIOS

1. Encienda la consola.

Comience a pedalear o pulse cualquier botón de la consola para encender la consola.

Al encender la consola, la pantalla se encenderá, sonará un tono y la consola estará lista para su uso.

2. Seleccione el entrenamiento de vatios.

Para seleccionar un entrenamiento de vatios, pulse repetidamente el botón Performance (rendimiento) hasta que se muestre el último entrenamiento en el menú. El nombre del entrenamiento de vatios y el ajuste de vatios objetivo del entrenamiento aparecerá en las pantallas.

3. Registre un ajuste de vatios objetivo.

Para registrar un ajuste de vatios objetivo, pulse los botones de aumento y disminución Quick Resistance (resistencia rápida).

4. Comience a pedalear para iniciar el entrenamiento.

Durante el entrenamiento, la consola compara regularmente sus vatios generados con el ajuste de vatios objetivo.

Mientras pedalea, mantenga sus vatios generados próximos al ajuste de vatios objetivo regulando su velocidad de pedaleo.

Si sus vatios generados están muy por debajo o muy por encima del ajuste de vatios objetivo, la resistencia de los pedales aumenta o disminuye automáticamente para que sus vatios generados se aproximen más al ajuste de vatios objetivo.

Para cambiar el ajuste de vatios objetivo en cualquier momento del entrenamiento, pulse los botones de aumento y disminución Quick Resistance.

El entrenamiento continuará de esta manera de manera indefinida. Para poner en pausa la consola, simplemente deje de pedalear. Cuando la consola esté en pausa, la hora destellará intermitentemente en la pantalla. Para continuar su entrenamiento, simplemente reanude el pedaleo.

5. Siga su progreso en las pantallas.

Vea el paso 4 en la página 15.

6. Si lo desea, mida su ritmo cardíaco.

Vea el paso 5 en la página 16.

7. Encienda el ventilador si lo desea.

Vea el paso 6 en la página 16.

8. Cuando usted termine de hacer ejercicios, la consola se apagará automáticamente.

Vea el paso 7 en la página 16.

CÓMO CONECTAR SU TABLETA A LA CONSOLA

La consola admite la conexión mediante BLUETOOTH a tabletas a través de la app iFit Bluetooth Tablet, así como a monitores de ritmo cardíaco compatibles. Nota: No se admiten otras conexiones mediante BLUETOOTH.

1. Descargue e instale la app iFit Bluetooth Tablet en su tableta.

En su tableta iOS® o Android™, abra la App StoreSM o la tienda Google Play™, busque la app iFit Bluetooth Tablet y, luego, instale la app en su tableta. **Asegúrese de que la opción BLUETOOTH esté activada en su tableta.**

Luego, abra la app iFit Bluetooth Tablet y siga las instrucciones para configurar una cuenta de iFit y personalizar sus ajustes.

2. Si lo desea, conecte su monitor de ritmo cardíaco a la consola.

Si desea tener conectados a la vez su monitor de ritmo cardíaco y su tableta a la consola, **debe conectar su monitor de ritmo cardíaco antes de conectar su tableta.** Vea CÓMO CONECTAR SU MONITOR DE RITMO CARDÍACO A LA CONSOLA, a la derecha.

3. Conecte su tableta a la consola.

Pulse el botón iFit Sync de la consola; el número de vinculación de la consola se mostrará en la pantalla. Luego, siga las instrucciones de la app iFit Bluetooth Tablet para conectar su tableta a la consola.

Una vez establecida una conexión, el LED de la consola cambiará al color azul continuo.

4. Registre y controle su información de entrenamiento.

Siga las instrucciones de la app iFit Bluetooth Tablet para registrar y controlar su información de entrenamiento.

5. Desconecte su tableta de la consola si lo desea.

Para desconectar su tableta de la consola, seleccione primero la opción de desconexión de la app iFit Bluetooth Tablet. Luego, pulse y mantenga pulsado el botón iFit Sync de la consola hasta que el LED de la consola cambie al color verde fijo.

Nota: Todas las conexiones de BLUETOOTH entre la consola y otros dispositivos (incluidas las tabletas, monitores de ritmo cardíaco, etc.) se desconectarán.

CÓMO CONECTAR SU MONITOR DE RITMO CARDÍACO A LA CONSOLA

La consola es compatible con todos los monitores de ritmo cardíaco que utilicen BLUETOOTH Smart.

Para conectar su monitor de ritmo cardíaco BLUETOOTH Smart a la consola, pulse el botón iFit Sync de la consola; el número de vinculación de la consola se mostrará en la pantalla. Una vez establecida una conexión, el LED de la consola parpadeará con el color rojo dos veces.

Nota: Si hay más de un monitor de ritmo cardíaco compatible cerca de la consola, esta se conectará al monitor de ritmo cardíaco que presente la señal más fuerte.

Para desconectar su monitor de ritmo cardíaco de la consola, pulse y mantenga pulsado el botón iFit Sync de la consola hasta que el LED de la consola cambie al color verde fijo.

Nota: Todas las conexiones de BLUETOOTH entre la consola y otros dispositivos (incluidas las tabletas, monitores de ritmo cardíaco, etc.) se desconectarán.

CÓMO USAR EL SISTEMA DE SONIDO

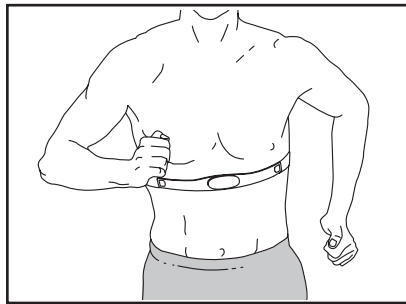
Para reproducir música o audiolibros a través del sistema de sonido de la consola mientras hace ejercicios, enchufe un cable de audio con ambos extremos machos de 3,5 mm (no incluido), en la toma de la consola y en una toma de su reproductor personal de audio; **asegúrese de que el cable de audio esté bien conectado. Nota: Para comprar un cable de audio, visite una tienda de electrónica de su localidad.**

A continuación, pulse el botón de reproducción de su reproductor personal de audio. Ajuste el volumen utilizando los botones de aumento y disminución de volumen de la consola o el control correspondiente de su reproductor personal de audio.



MONITOR OPCIONAL DE RITMO CARDÍACO PARA EL PECHO

Independientemente de que sus objetivos sean quemar grasa o fortalecer su sistema cardiovascular, la clave para lograr los mejores resultados es mantener el ritmo cardíaco adecuado durante sus entrenamientos. El monitor opcional de ritmo cardíaco para el pecho le permitirá vigilar continuamente su ritmo cardíaco mientras hace ejercicios, ayudándole a alcanzar sus metas personales de estado físico. **Para comprar un monitor de ritmo cardíaco para el pecho, por favor vea la portada de este manual.**



Nota: La consola es compatible con todos los monitores de ritmo cardíaco que utilicen BLUETOOTH Smart.

CÓMO CAMBIAR LOS AJUSTES DE LA CONSOLA

1. Seleccione la función de ajustes.

Para seleccionar la función de ajustes, pulse el botón Settings (ajustes). La pantalla mostrará información de ajustes.

2. Recorra la función de ajustes.

Cuando se seleccione la función de ajustes, la pantalla mostrará diversas pantallas opcionales. Pulse repetidamente los botones de aumento y disminución situados junto al botón Enter (intro) para seleccionar la pantalla opcional deseada.

La sección inferior de la pantalla mostrará instrucciones para la pantalla seleccionada. **Asegúrese de seguir las instrucciones mostradas en la parte inferior de la pantalla.**

3. Realice los cambios deseados en los ajustes.

Units (unidades): La unidad de medida seleccionada actualmente aparecerá en la pantalla. Para cambiar la unidad de medida, pulse repetidamente el botón Enter. Para ver la distancia en millas, seleccione ENGLISH (inglesas). Para ver la distancia en kilómetros, seleccione METRIC (métricas).

Contrast Level (nivel de contraste): El nivel de contraste seleccionado actualmente aparecerá en la pantalla. Pulse los botones de aumento y disminución Quick Resistance (resistencia rápida) para ajustar el nivel de contraste.

Usage Information (información de uso): La pantalla mostrará el número total de horas que se ha usado la bicicleta de ejercicios y la distancia total (en millas o kilómetros) que se ha pedaleado con la bicicleta de ejercicios.

4. Salga de la función de ajustes.

Pulse el botón Settings para salir de la función de ajustes.

MANTENIMIENTO Y SOLUCIÓN DE PROBLEMAS

MANTENIMIENTO

Es importante un mantenimiento regular para un rendimiento óptimo y para reducir el desgaste. Inspeccione y apriete correctamente todas las piezas cada vez que se use la bicicleta de ejercicios. Reemplace inmediatamente cualquier pieza gastada.

Para limpiar la bicicleta de ejercicios, use un paño húmedo y una pequeña cantidad de jabón suave.

IMPORTANTE: Para evitar daños a la consola, mantenga los líquidos alejados de esta y evite que la consola permanezca bajo la luz solar directa.

SOLUCIÓN DE PROBLEMAS DE LA CONSOLA

Si la consola no se enciende, asegúrese de que el adaptador de corriente esté totalmente enchufado.

Si la consola no muestra su ritmo cardíaco al utilizar el monitor de ritmo cardíaco del mango, vea el paso 5 en la página 16.

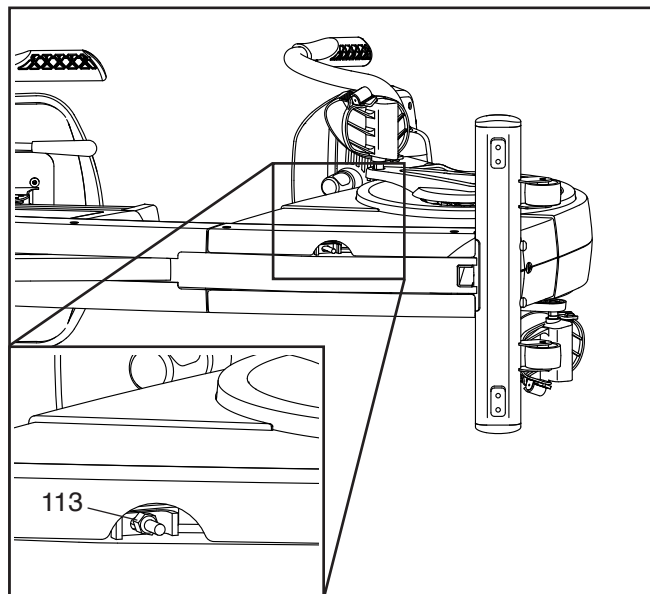
Si necesita cambiar el adaptador de corriente, llame al número de teléfono que aparece en la portada de este manual. IMPORTANTE: Para evitar daños en la consola, utilice únicamente un adaptador de corriente homologado y suministrado por el fabricante.

CÓMO AJUSTAR LA CORREA DE MANEJO

Si los pedales resbalan mientras pedalea, incluso cuando la resistencia está configurada al máximo, puede que la correa de manejo necesite ser ajustada. **Antes de ajustar la correa de manejo, desenchufe el adaptador de corriente.**

Con la ayuda de otra persona, tienda cuidadosamente la bicicleta de ejercicios sobre un lado.

A continuación, apriete levemente la Tuerca Hexagonal M8 (113) indicada para tensar la Correa de Manejo (que no se muestra). Luego, con la ayuda de otra persona, devuelva la bicicleta de ejercicios a la posición vertical. Enchufe el adaptador de corriente.

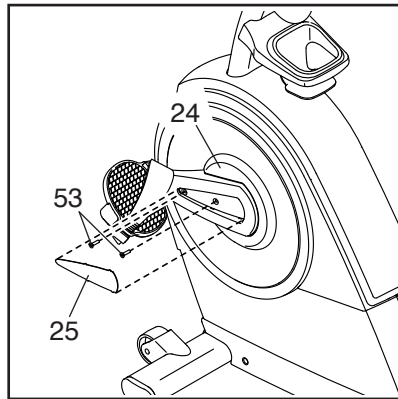


Repita este proceso si es necesario hasta que los pedales ya no se deslicen.

CÓMO AJUSTAR EL INTERRUPTOR DE LENGÜETA

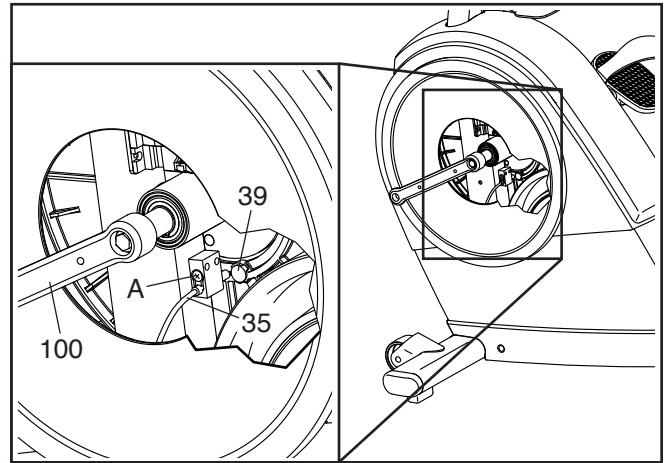
Si la consola no muestra una información correcta, debe ajustar el interruptor de lengüeta. **Antes de ajustar el interruptor de lengüeta, desenchufe el adaptador de corriente.**

Con un destornillador estándar pequeño, apalanque con cuidado la Cubierta de la Manivela (25) izquierda para separarla de la Cubierta del Protector (24) izquierdo. A continuación, retire los dos Tornillos M5 x 20mm (53). Luego, gire la Cubierta del Protector izquierdo para apartarla.



Nota: Para una mayor claridad, en el dibujo de la derecha el pedal izquierdo y la cubierta del protector izquierdo están retirados.

Busque el Interruptor de Lengüeta (35). Gire el Brazo Izquierdo de la Manivela (100) hasta que un Imán (39) quede alineado con el Interruptor de Lengüeta. A continuación, afloje el Tornillo de Apriete (A), deslice el Interruptor de Lengüeta levemente hacia el Imán o en dirección opuesta a este y, luego, apriete de nuevo el Tornillo de Apriete.



Enchufe el adaptador de corriente y haga girar el Brazo Izquierdo de la Manivela (100) durante algunos segundos. Repita estas acciones hasta que la consola indique una información correcta.

Cuando el interruptor de lengüeta esté ajustado correctamente, reconecte las piezas que retiró anteriormente.

GUÍAS DE EJERCICIOS

⚠ PRECAUCIÓN: Antes de iniciar éste o cualquier programa de ejercicios consulte con su médico. Esto es especialmente importante para personas de edades superiores a 35 años, o para aquellos que hayan presentado problemas de salud.

El sensor de pulso no es un dispositivo médico. Varios factores pueden afectar la precisión de las lecturas del ritmo cardíaco. El sensor de pulso está previsto sólo como ayuda para los ejercicios, determinando las tendencias generales de su ritmo cardíaco.

Estas indicaciones le ayudarán a planificar su programa de ejercicios. Para información detallada sobre los ejercicios consiga un libro acreditado o consulte con su médico. Recuerde que una nutrición y un descanso adecuados son esenciales para obtener resultados satisfactorios.

INTENSIDAD DE LOS EJERCICIOS

Lo mismo si su objetivo es quemar grasa que si lo es fortalecer su sistema cardiovascular, la clave para alcanzar los resultados es hacer ejercicios con la intensidad adecuada. Usted puede basarse en su ritmo cardíaco para encontrar el nivel de intensidad adecuado. El esquema que se presenta más abajo muestra los ritmos cardíacos recomendados para quemar grasa y hacer ejercicios aeróbicos.

165	155	145	140	130	125	115	♥♥
145	138	130	125	118	110	103	♥
125	120	115	110	105	95	90	♥
<hr/>							
20	30	40	50	60	70	80	

Para encontrar el nivel de intensidad adecuado, busque su edad en la parte inferior del esquema (las edades se redondean al múltiplo de 10 más cercano). Los tres números que se listan encima de su edad definen su "zona de entrenamiento". El número más pequeño es el ritmo cardíaco cuando se quema grasa, el número intermedio es el ritmo cardíaco cuando se quema la máxima cantidad de grasa y el número más grande es el ritmo cardíaco cuando se realizan ejercicios aeróbicos.

Quemar Grasa: Para quemar grasa eficientemente, debe hacer ejercicios a un nivel de intensidad bajo durante un periodo de tiempo mantenido. Durante los primeros minutos de ejercicio su cuerpo utiliza las calorías de los carbohidratos para obtener energía. Sólo tras los primeros minutos de ejercicio su cuerpo comienza a utilizar las calorías de grasa almacenada para obtener energía. Si su objetivo es quemar grasa, ajuste la intensidad de sus ejercicios hasta que el ritmo cardíaco esté próximo al número más bajo de su zona de entrenamiento. Para quemar la máxima cantidad de grasa, realice los ejercicios con su ritmo cardíaco cerca del número intermedio de su zona de entrenamiento.

Ejercicios Aeróbicos: Si su objetivo es fortalecer su sistema cardiovascular, debe realizar ejercicios aeróbicos, una actividad que requiere grandes cantidades de oxígeno durante periodos de tiempo prolongados. Para realizar ejercicios aeróbicos ajuste la intensidad de sus ejercicios hasta que su ritmo cardíaco esté próximo al número más alto de su zona de entrenamiento.

GUÍAS DE ENTRENAMIENTO

Calentamiento: Comience estirando y ejercitando ligeramente los músculos entre 5 y 10 minutos. El calentamiento aumenta su temperatura corporal, su frecuencia cardíaca y su circulación, preparándole para los ejercicios.

Ejercicio en la Zona de Entrenamiento: Realice ejercicios durante 20 a 30 minutos con su ritmo cardíaco en su zona de entrenamiento. (Durante las primeras semanas de su programa de ejercicios no mantenga su ritmo cardíaco en su zona de entrenamiento durante más de 20 minutos.) Respire regularmente y profundamente mientras hace ejercicios; nunca contenga la respiración.

Relajación: Termine con estiramientos entre 5 y 10 minutos. El estiramiento aumenta la flexibilidad de sus músculos y le ayuda a evitar problemas posteriores al ejercicio.

FRECUENCIA DE EJERCICIOS

Para mantener o mejorar su forma física, complete tres sesiones de entrenamiento cada semana, con al menos un día de descanso entre sesiones. Tras algunos meses de ejercicio regular, puede completar hasta cinco sesiones de entrenamiento cada semana si lo desea. Recuerde, la clave para el éxito es hacer de los ejercicios una parte regular y agradable de su vida diaria.

LISTA DE LAS PIEZAS

N.º de Modelo NTEVEX76017.0 R0517A

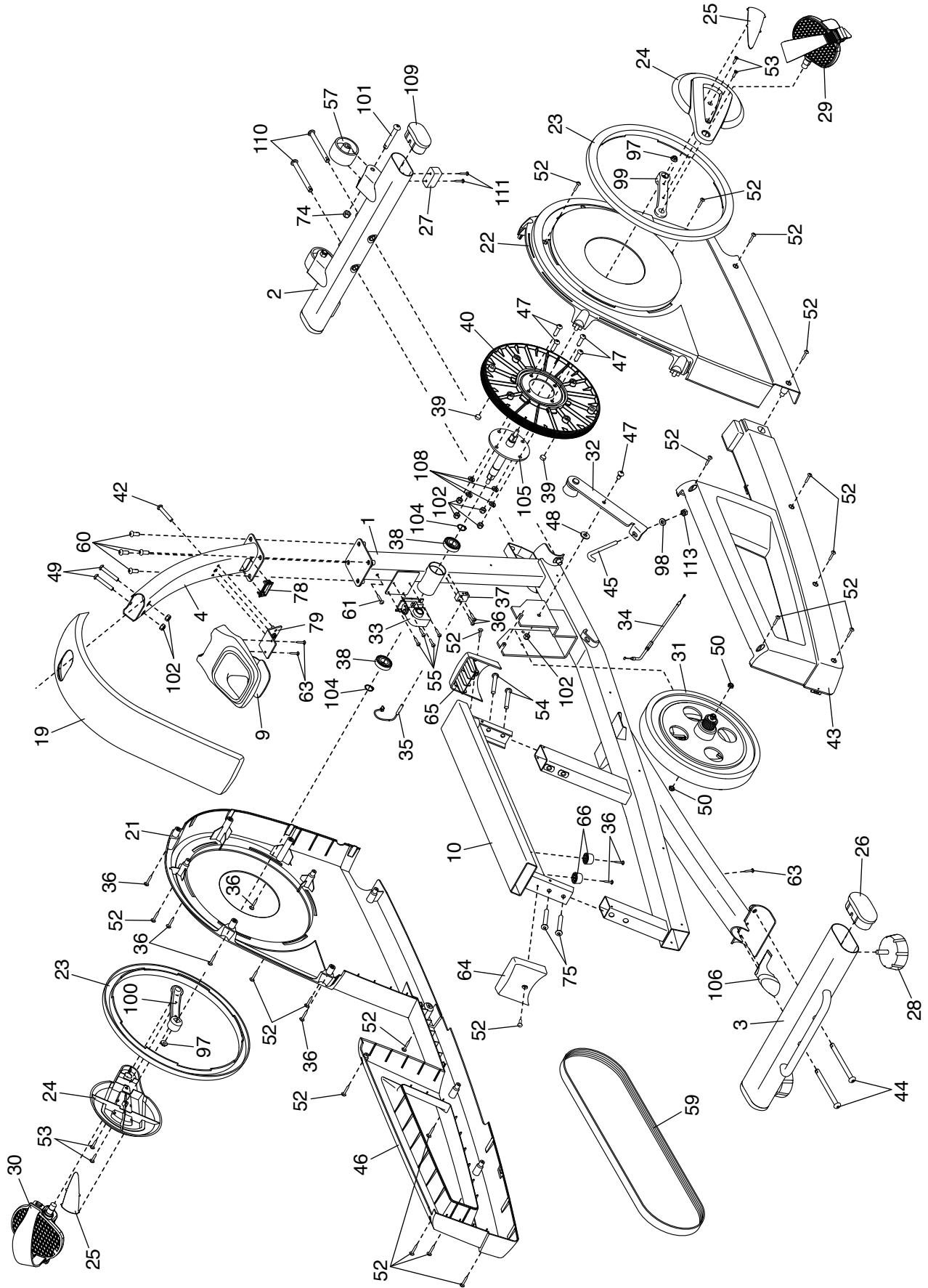
N.º	Ctd.	Descripción	N.º	Ctd.	Descripción
1	1	Armadura	52	20	Tornillo M4 x 25mm
2	1	Estabilizador Delantero	53	4	Tornillo M5 x 20mm
3	1	Estabilizador Trasero	54	2	Tornillo M10 x 55mm
4	1	Montante Vertical	55	4	Tornillo del Motor de Resistencia
5	1	Consola	56	4	Tornillo M8 x 40mm
6	1	Baranda Izquierda	57	2	Rueda
7	1	Sensor de Pulso/Alambre Izquierdo	58	1	Cable de Corriente
8	1	Sensor de Pulso/Alambre Derecho	59	1	Correa de Manejo
9	1	Bandeja de Accesorios	60	4	Tornillo M10 x 20mm
10	1	Riel	61	1	Tornillo Brillante M4 x 19mm
11	1	Porta Asiento	62	6	Tornillo M6 x 10mm
12	1	Asiento	63	23	Tornillo M4 x 15mm
13	1	Respaldo	64	1	Cubierta Trasera del Riel
14	1	Armadura del Respaldo	65	1	Cubierta Delantera del Riel
15	1	Manubrio del Asiento	66	4	Parachoques
16	1	Palanca del Asiento	67	8	Tornillo M6 x 20mm
17	1	Soporte del Freno	68	13	Arandela Pequeña M6
18	1	Baranda del Asiento	69	2	Rodillo Superior
19	1	Cubierta del Montante Vertical	70	4	Rodillo Inferior
20	1	Cubierta del Soporte Superior	71	2	Eje
21	1	Protector Izquierdo	72	1	Freno
22	1	Protector Derecho	73	1	Bloque del Freno
23	2	Anillo de Bloqueo	74	3	Contratuerca M10
24	2	Cubierta del Protector	75	2	Tornillo M10 x 45mm
25	2	Cubierta de la Manivela	76	5	Arandela Dividida M6
26	2	Tapa del Estabilizador Trasero	77	2	Espaciador del Freno
27	2	Pata del Estabilizador	78	1	Ojal Reforzado
28	2	Pata de Nivelación	79	1	Soporte de la Bandeja de Accesorios
29	1	Pedal/Tirante Derecho	80	1	Cubierta Inferior del Soporte
30	1	Pedal/Tirante Izquierdo	81	1	Baranda Derecha
31	1	Mecanismo Eddy	82	1	Soporte de la Consola
32	1	Brazo Estable	83	1	Perilla de Ajuste
33	1	Motor de Resistencia	84	1	Soporte del Montante Vertical
34	1	Cable de Resistencia	85	1	Bloque Superior
35	1	Interruptor de Lengüeta/Cable	86	1	Bloque Inferior
36	11	Tornillo M4 x 19mm	87	2	Buje del Soporte de la Consola
37	1	Abrazadera	88	2	Buje del Soporte del Montante Vertical
38	2	Cojinete de la Manivela	89	4	Tornillo M8 x 14mm
39	2	Imán	90	1	Mango Derecho del Asiento
40	1	Polea	91	1	Eje de Pivote
41	1	Cable Principal	92	2	Arandela Grande M8
42	1	Tornillo M6 x 50mm	93	1	Mango Izquierdo del Asiento
43	1	Protector Trasero Derecho	94	6	Tornillo M8 x 13mm
44	2	Tornillo M10 x 120mm	95	6	Tuerca M8
45	1	Tornillo del Rodillo Estable	96	1	Perno M10 x 130mm
46	1	Protector Trasero Izquierdo	97	2	Tuerca Dentada M10
47	7	Tornillo M8 x 20mm	98	1	Arandela M8
48	1	Arandela Delgada M8	99	1	Brazo Derecho de la Manivela
49	2	Perno M8 x 50mm	100	1	Brazo Izquierdo de la Manivela
50	2	Tuerca Dentada M10-1,0			
51	8	Tornillo M6 x 30mm			

N.º	Ctd.	Descripción	N.º	Ctd.	Descripción
101	2	Perno M10 x 60mm	109	2	Tapa del Estabilizador Delantero
102	7	Contratuercas M8	110	2	Tornillo M10 x 96mm
103	3	Tornillo M6 x 15mm	111	4	Tornillo M4 x 30mm
104	2	Anillo de Retención de la Manivela	112	8	Arandela M6
105	1	Manivela	113	1	Tuerca Hexagonal M8
106	1	Tapa de la Armadura	*	–	Manual del Usuario
107	1	Adaptador de Corriente	*	–	Herramienta de Montaje
108	4	Arandela Dividida M8			

Nota: Las especificaciones pueden cambiar sin previo aviso. Para obtener más información para pedidos de piezas de repuesto, vea la contraportada de este manual. *Estas piezas no aparecen en las ilustraciones.

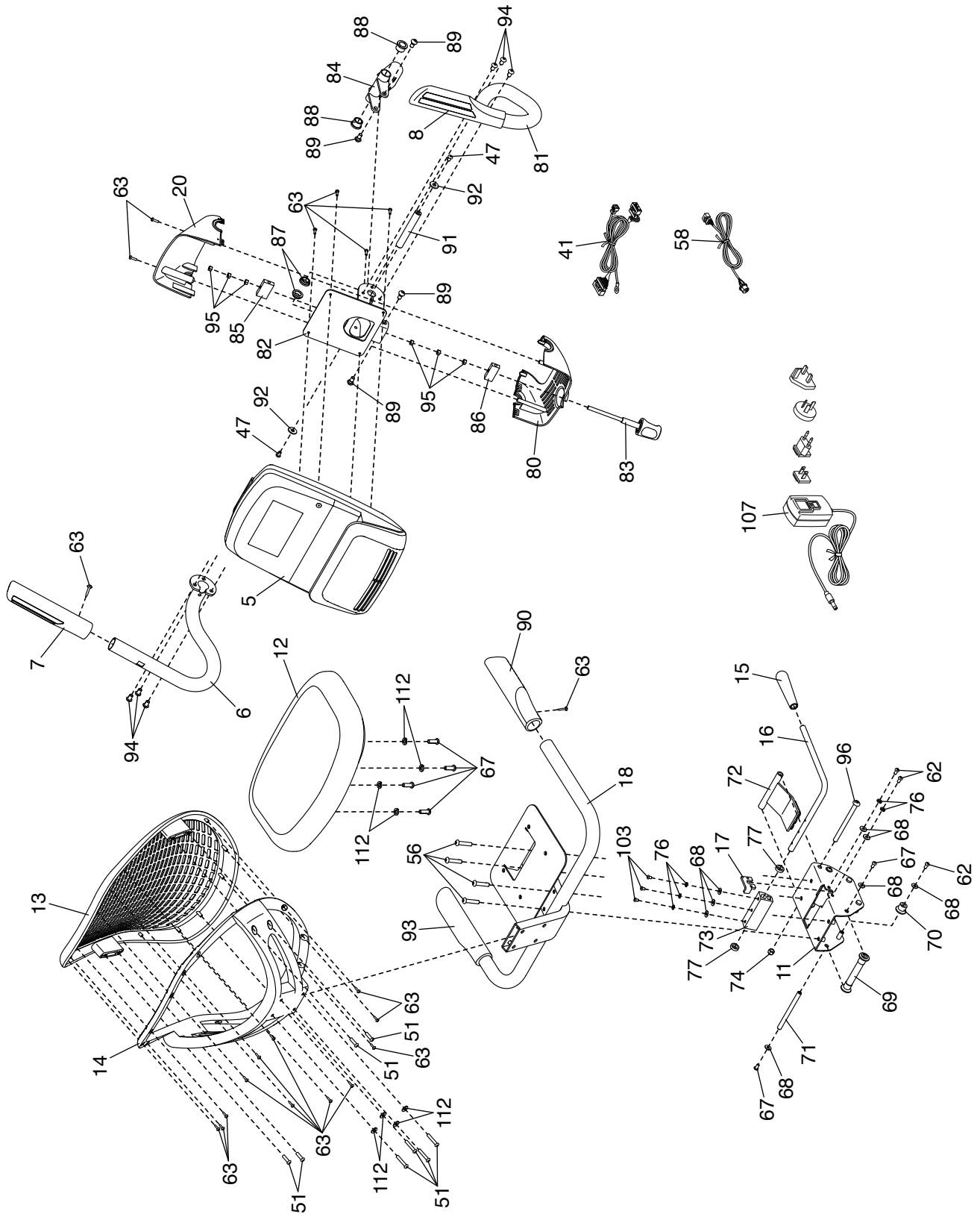
DIBUJO DE PIEZAS A

N.º de Modelo NTEVEX76017.0 R0517A



DIBUJO DE PIEZAS B

N.º de Modelo NTEVEX76017.0 R0517A



CÓMO ORDENAR PIEZAS DE REPUESTO

Para ordenar piezas de repuesto, por favor vea la portada de este manual. Para ayudarnos a proporcionarle asistencia, por favor esté listo para proporcionar la siguiente información cuando nos contacte:

- el número de modelo y el número de serie del producto (vea la portada de este manual)
- el nombre del producto (vea la portada de este manual)
- el número de la pieza y descripción de la (de las) pieza(s) de reemplazo (vea la LISTA DE LAS PIEZAS y el DIBUJO DE LAS PIEZAS hacia el final de este manual)

INFORMACIÓN SOBRE EL RECICLAJE

Este producto electrónico no deberá arrojarse en ningún caso a los cubos de basura municipales. Con el fin de preservar el medio ambiente, este producto deberá reciclarse, una vez concluida su vida útil, según lo estipulado en la legislación vigente.

Por favor utilice las instalaciones de reciclaje autorizadas para recopilar este tipo de residuos en su zona. Al hacerlo, estará ayudando a conservar los recursos naturales y a mejorar los estándares europeos de protección medioambiental. Si desea obtener más información sobre métodos seguros y correctos para deshacerse de este tipo de productos, póngase en contacto con la oficina municipal o con el establecimiento en el que adquirió este producto.

