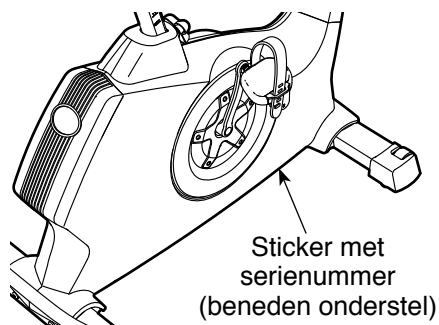


Modelnr. NTEVEX76612.0

Serienr. _____

Schrijf het serienummer hierboven voor verdere raadpleging.



KLANTENDIENST

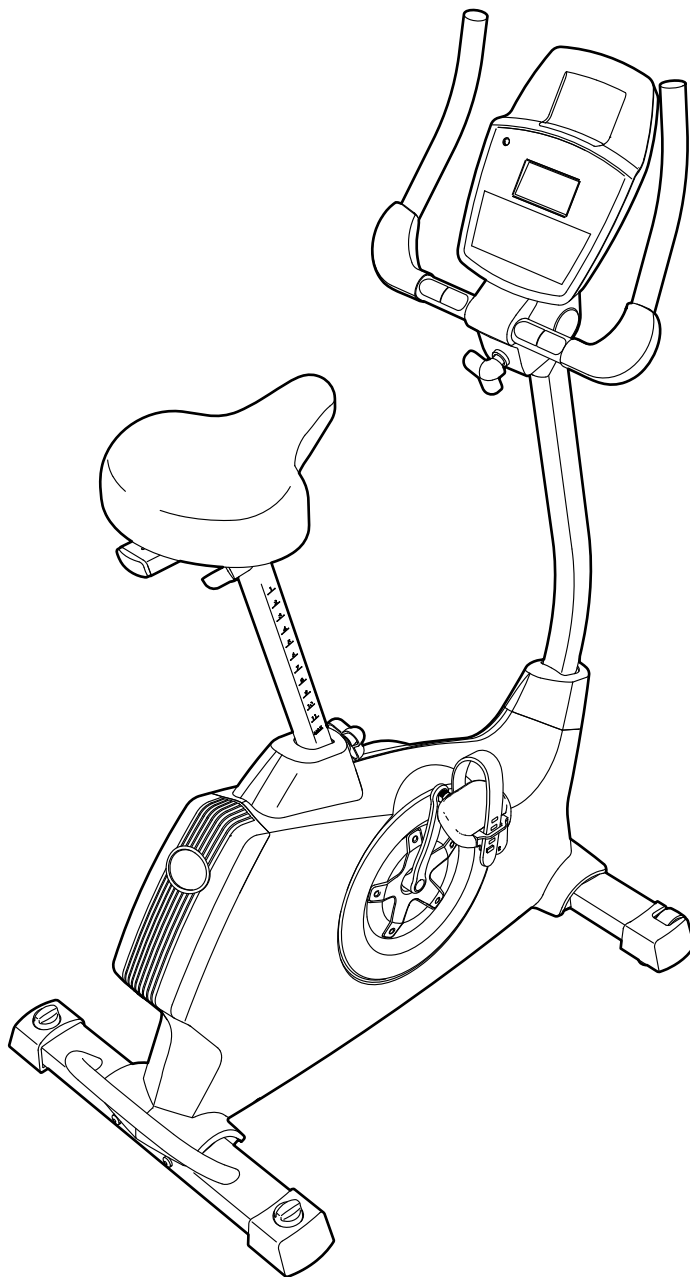
Als u nog vragen hebt of er zijn onderdelen die ontbreken of beschadigd zijn, neem dan contact op met de winkel waar u dit product hebt gekocht.

Bezoek onze website:
www.iconsupport.eu

⚠ OPGELET

Lees voor gebruik van dit apparaat alle instructies en voorzorgsmaatregelen in deze handleiding. Bewaar deze handleiding voor verdere raadpleging.

GEBRUIKERSHANDLEIDING

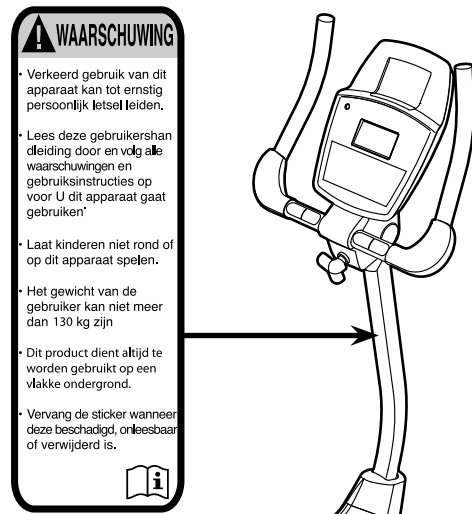


INHOUD

DE STICKER MET WAARSCHUWING	2
BELANGRIJKE VOORZORGSMAATREGELEN	3
VOORDAT U BEGINT	4
ONDERDEEL IDENTIFICATIESHEMA	5
MONTAGE	6
HOE DE FIETS TE GEBRUIKEN	12
ONDERHOUD EN OPLOSSEN VAN PROBLEMEN	22
RICHTLIJNEN VOOR HET OEFENEN	24
LIJST MET ONDERDELEN	25
GEDETAILLEERDE TEKENING	27
HET BESTELLEN VAN ONDERDELEN	Laatste pagina
RECYCLING INFORMATIE	Laatste pagina

DE STICKER MET WAARSCHUWING

De waarschuwingsticker hier afgebeeld is met uw dit product inbegrepen. Plak de sticker op de aangegeven plaats over de Engelse waarschuwing heen. De hier getoonde sticker(s) met waarschuwing is/zijn op de aangegeven plaats(en) geplakt. **Raadpleeg de laatste pagina van deze handleiding wanneer een sticker ontbreekt of niet leesbaar is en vraag om een vervangende sticker. Plak de sticker op de aangegeven plaats.** Aandacht: de sticker(s) worden niet op ware grootte weergegeven.



BELANGRIJKE VOORZORGSMAATREGELEN

⚠ WAARSCHUWING: lees, om het risico tot ernstig letsel te verminderen, alle belangrijke voorzorgsmaatregelen en instructies in deze handleiding en alle waarschuwingen op uw trainingsfiets voordat u deze gebruikt. ICON is niet verantwoordelijk voor persoonlijk letsel of schade door het gebruik van dit product.

1. Het is de verantwoordelijkheid van de eigenaar om om zich ervan te vergewissen dat alle gebruikers van de trainingsfiets voldoende geïnformeerd zijn over alle voorzorgsmaatregelen.
2. Raadpleeg uw huisarts voordat u met dit of enig ander oefenprogramma begint. Dit is vooral belangrijk voor personen van boven de 35 jaar, of voor personen met reeds bestaande gezondheidsproblemen.
3. Gebruik de trainingsfiets alleen zoals in deze handleiding beschreven.
4. Deze trainingsfiets is alleen bedoeld voor huiselijk gebruik. Gebruik de trainingsfiets niet commercieel, voor verhuur of in een instelling.
5. Gebruik de trainingsfiets uitsluitend binnenshuis en uit de buurt van vocht en stof. Plaats de trainingsfiets niet in een garage, op een overdekt terras of bij water.
6. Plaats de trainingsfiets op een vlakke ondergrond met minstens 60 cm ruimte rondom de fiets. Leg een matje onder de trainingsfiets om uw vloer of vloerbedekking niet te beschadigen.
7. Controleer alle delen regelmatig en draai ze dan goed aan. Vervang versleten onderdelen meteen.
8. Houd te allen tijde kinderen jonger dan 12 en huisdieren bij de trainingsfiets vandaan.
9. Draag geschikte kleding wanneer u de trainingsfiets gebruikt. Draag nooit losse kleding die in de fiets verstrikt kan raken. Draag altijd sportschoenen om uw voeten te beschermen.
10. De trainingsfiets mag alleen gebruikt worden door mensen die minder dan 130 kilo wegen.
11. Wees voorzichtig bij het opstappen en het afstappen van de trainingsfiets.
12. De hartslagmonitor is geen medisch instrument. Verschillende factoren, waaronder bewegingen van de gebruiker, kunnen de nauwkeurigheid van de hartslagmetingen beïnvloeden. De hartslagmonitor dient slechts om de hartslag globaal te meten, als hulpmiddel bij het oefenen.
13. Houd tijdens het gebruik van de trainingsfiets uw rug altijd recht. Krom uw rug niet.
14. Te veel oefenen, kan tot ernstig letsel of tot de dood leiden. Als u tijdens het oefenen pijn voelt of duizelig wordt, dient u onmiddellijk te stoppen en af te koelen.

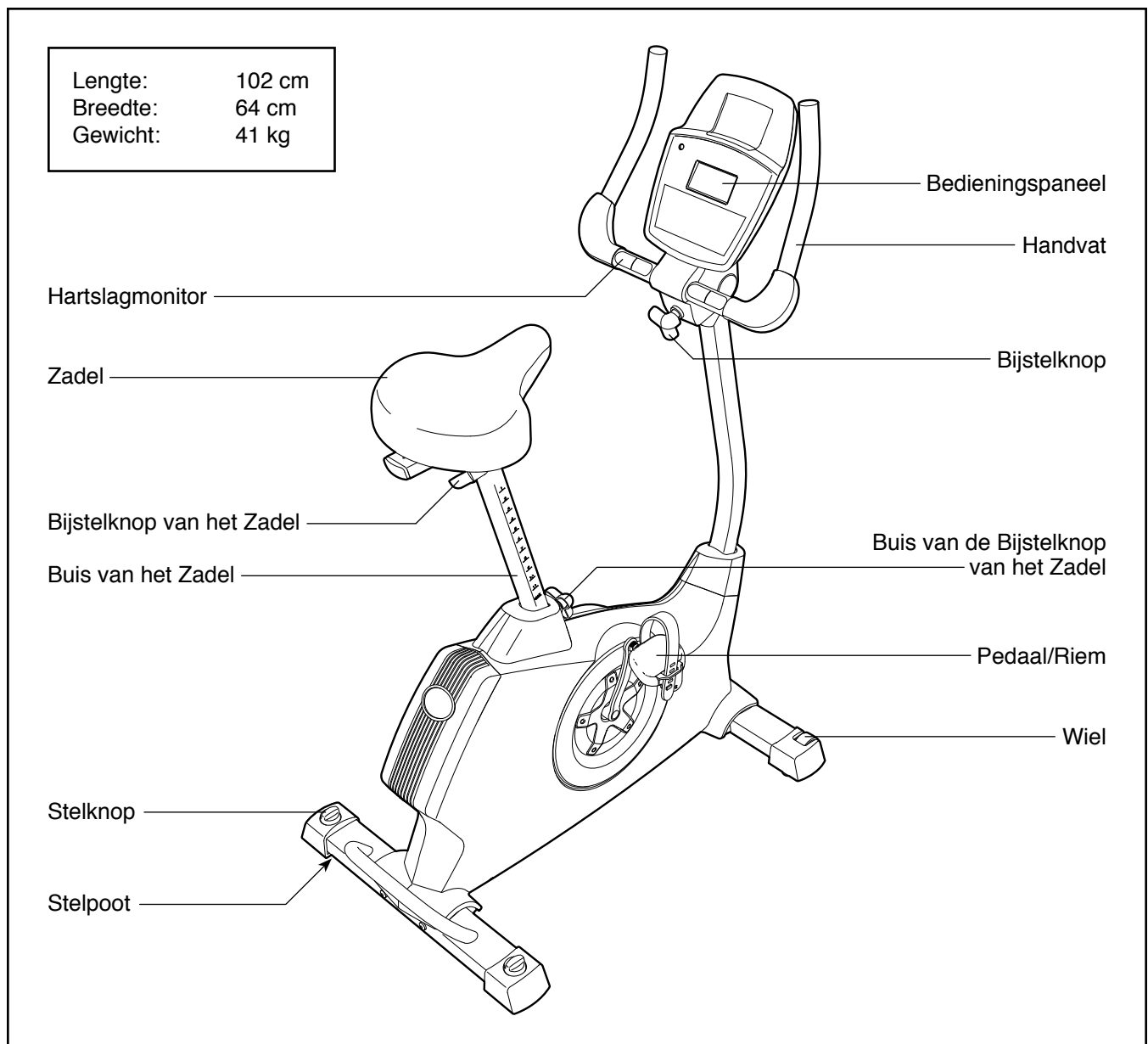
VOORDAT U BEGINT

Fijn dat u voor de NORDICTRACK® GX 3.2 trainingsfiets gekozen heeft. Fietsen is een effectieve oefening voor het verbeteren van hart en bloedvaten, het opbouwen van uithoudingsvermogen en het vormgeven aan het gehele lichaam. De GX 3.2. trainingsfiets biedt een indrukwekkende reeks mogelijkheden die zijn ontwikkeld om uw oefeningen thuis effectiever en leuker te maken.

Lees, voor uw welzijn, deze handleiding zorgvuldig door voor gebruik van de trainingsfiets. Raadpleeg

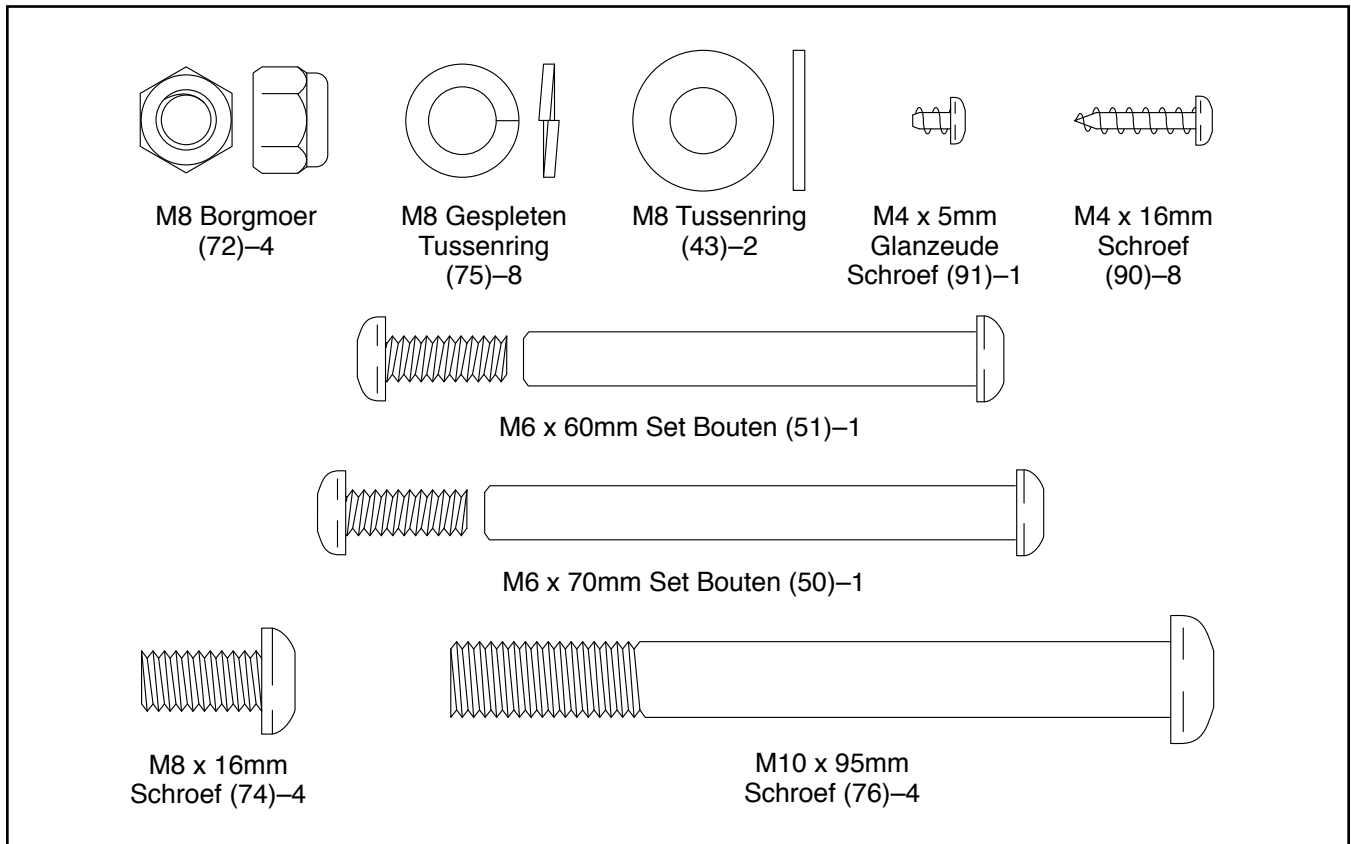
de omslag van deze handleiding als u nog vragen hebt. Noteer het productnummer en het serienummer voordat u met ons contact opneemt. De plaats waar u de stickers met het productnummer en het serienummer kunt vinden wordt op de omslag van de handleiding aangegeven.

Bekijk eerst aandachtig de tekening hieronder en de verschillende onderdelen, voordat u verder leest.



ONDERDEEL IDENTIFICATIESHEMA

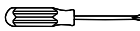
Raadpleeg de tekeningen hieronder om de kleine onderdelen voor de montage te herkennen. Het nummer tussen haakjes onder elke tekening is het nummer van het onderdeel van de LIJST MET ONDERDELEN achterin deze handleiding. Het getal tussen de haakjes is de hoeveelheid die nodig is voor de montage. **Aandacht: als een onderdeel zich niet in de hardwareset bevindt, controleert u of deze al vooraf is gemonteerd. Om schade aan onderdelen te vermijden, moet u geen elektrisch gereedschap bij het monteren gebruiken.**



MONTAGE

- Montage moet door twee personen worden uitgevoerd.
- Plaats alle onderdelen op een open plek en verwijder het verpakkingsmateriaal. Gooi het verpakkingsmateriaal pas weg als u helemaal klaar bent met de montage.
- Linker onderdelen zijn met een "L" of "Left" aangegeven en rechter onderdelen zijn met een "R" of "Right" aangegeven.
- Voor het vaststellen van de kleine onderdelen, kijkt u op pagina 5.

- Naast het inbegrepen gereedschap heeft u het volgende gereedschap nodig:

een Philips schroevendraaier 

een instelbare sleutel 

een rubber hamer 

Montage is makkelijker met een set sleutels. Om schade aan de onderdelen te vermijden, dient u nooit elektrisch gereedschap te gebruiken.

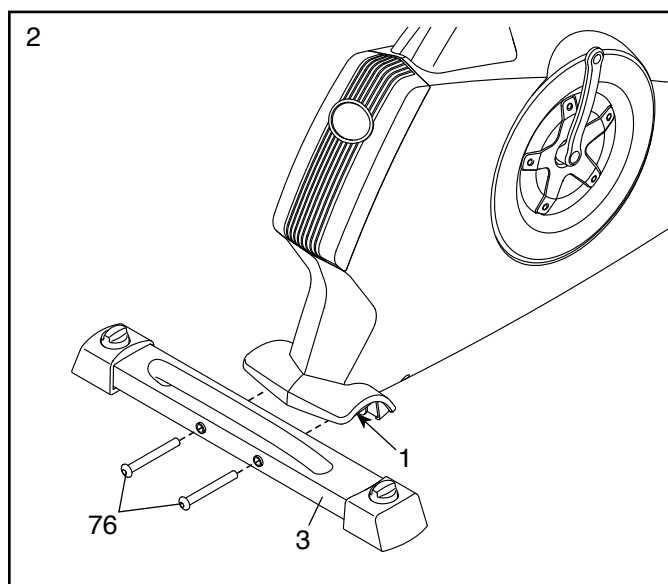
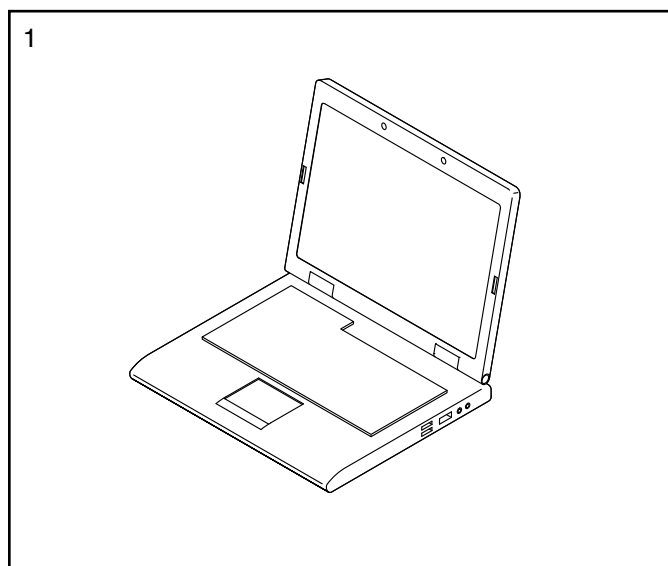
1. **Ga op uw computer naar www.iconsupport.eu en registreer uw apparaat.**

Door uw apparaat te registreren heeft u de volgende voordelen:

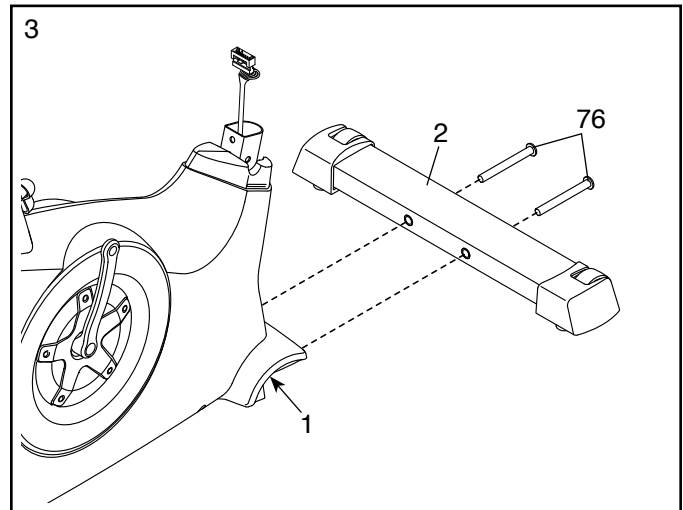
- activering van de fabrieksgarantie activates your product manufacturer's warranty
- het zal u tijd besparen wanneer u met de klantendienst contact opneemt
- dan kunnen wij u informeren over upgrades en aanbiedingen

Let op: Bel met de KLANTENDIENST wanneer u geen toegang tot internet heeft (zie de kaft van deze handleiding) om uw apparaat te registreren.

2. Maak de Achterste Stabilisator (3) aan het Onderstel (1) vast met twee M10 x 95mm Schroeven (76).



3. Maak de Voorste Stabilisator (2) aan het Onderstel (1) vast met twee M8 x 95mm Schroeven (76).

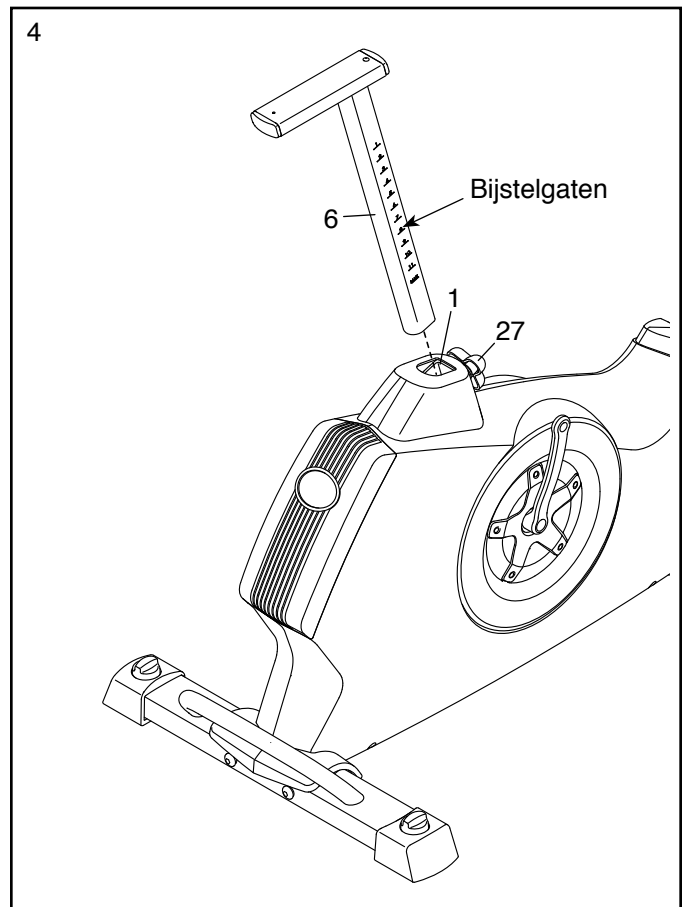


4. Draai de Bijstelknop (27) in het Onderstel (1) een paar slagen los.

Draai de Buis van het Zadel (6) zoals afgebeeld. Trek dan de Bijstelknop (27) naar buiten en steek de Buis van het Zadel in het Onderstel (1).

Schuif de Buis van het Zadel (6) naar boven of naar beneden tot de gewenste stand en laat de Bijstelknop (27) los.

Schuif de Buis van het Zadel (6) iets naar boven of naar beneden om er zeker van te zijn dat de Bijstelknop (27) goed vastzit in een van de bijstelgaten van de Buis van het Zadel. Draai dan de Bijstelknop vast.

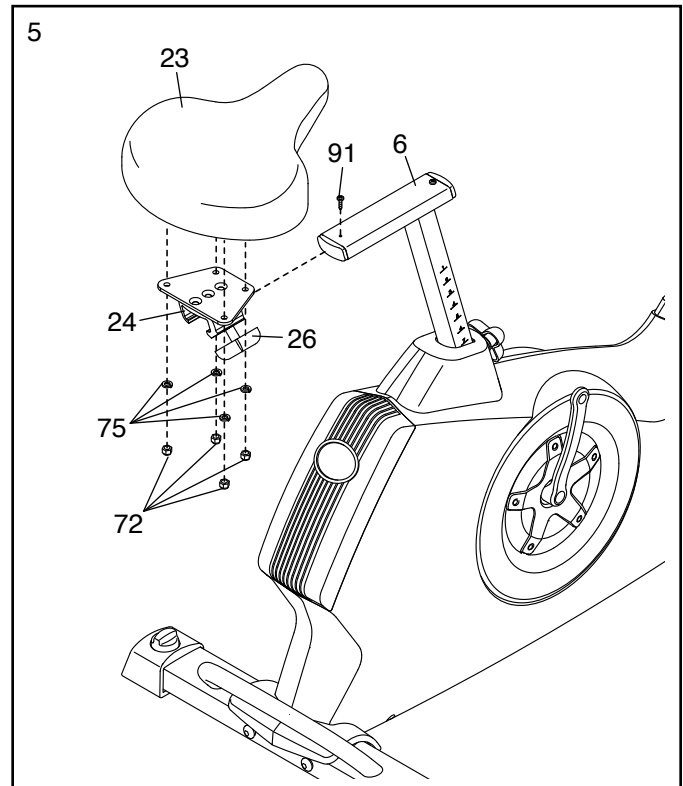


5. Draai het Zadel (23) en de Zadeldrager (24) zoals afgebeeld.

Maak het Zadel (23) aan de Zadeldrager (24) vast met vier M8 Borgmoeren (72) en vier M8 Gespleten Tussenringen (75). Aandacht: De Borgmoeren en de Gespleten Tussenringen kunnen al aan het Zadel gemonteerd zijn.

Schuif de Zadeldrager (24) op de Buis van het Zadel (6). Schuif dan de Zadeldrager helemaal naar voren en draai de Bijstelknop van het Zadel (26) vast.

Maak een M4 x 5mm Zilverkleurige Schroef (91) achter op de Buis van het Zadel (6) vast.



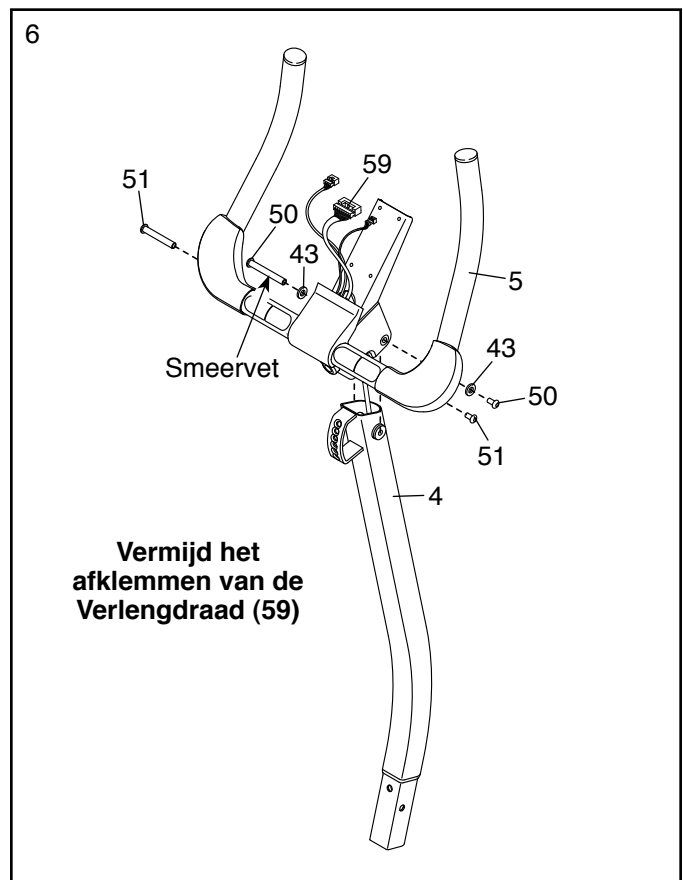
6. Smeer, en gebruik hiervoor een plastic zakje om uw vingers schoon te houden, een klein beetje van het meegeleverde vet op de schacht van een M6 x 70mm Set Bouten (50).

Draai het Handvat (5) en de Staander (4) zoals afgebeeld.

Steek, terwijl een tweede persoon het Handvat (5) bij de Staander (4) (vast)houdt, de Verlengdraad (59) door het Handvat naar boven.

Tip: Vermijd het afklemmen van de Verlengdraad (59). Maak het Handvat (5) aan de Staander (4) vast met de M6 x 70mm Set Bouten (50) en twee M8 Tussenringen (43).

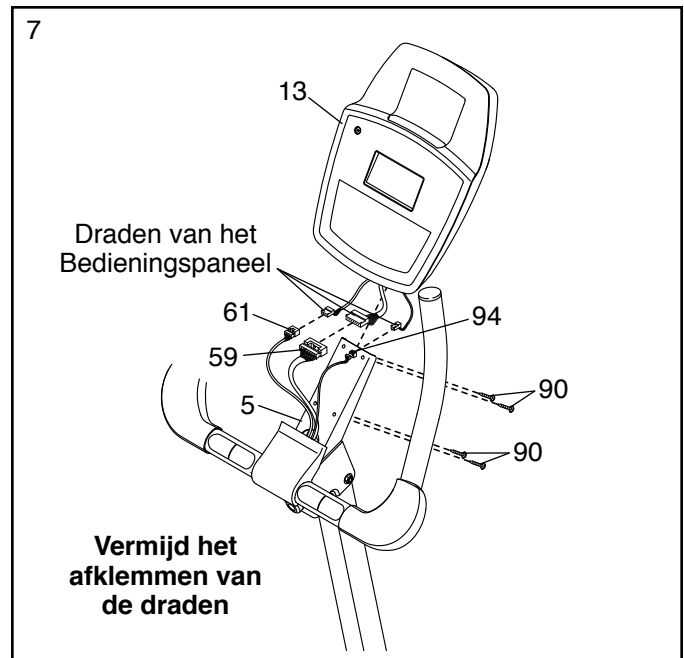
Maak dan de M6 x 60mm Set Bouten (51) vast door de onderste beugel op het Handvat (5).



7. Sluit, terwijl een andere persoon het Bedieningspaneel (13) bij het Handvat (5) (vast) houdt, de draden van het bedieningspaneel aan op de Verlengdraad (59), op de Draad voor de Hartslag (61), en op de Draad van de Ontvanger (94).

Steek het draadoverschot in de Handvat (5) of in het Bedieningspaneel (13).

Tip: Vermijd het afklemmen van de draden.
Maak het Bedieningspaneel (13) aan het Handvat (5) vast met vier M4 x 16mm Schroeven (90).



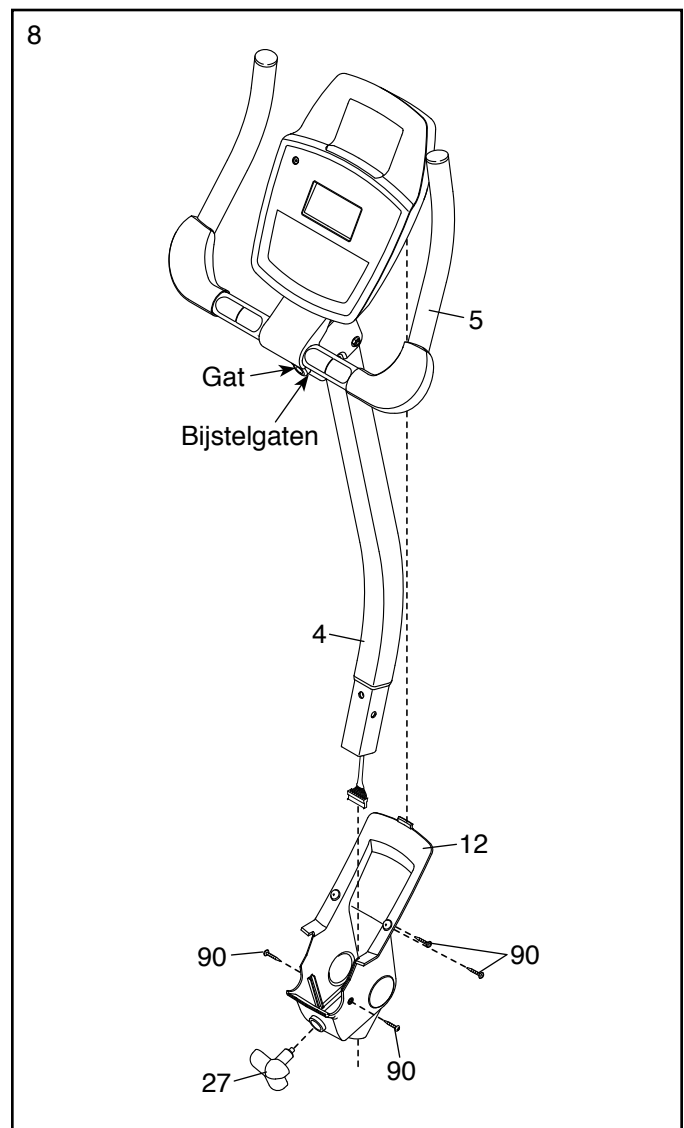
8. Draai de Staander (4) en de Kap (12) zoals afgebeeld.

Schuif de Kap (12) omhoog naar het Handvat (5). **Tip: Buig Kap iets om deze over het Handvat te schuiven.**

Maak Kap (12) aan het Handvat (5) vast met vier M4 x 16mm Schroeven (90).

Draai het Handvat (5) totdat het gat in het Handvat op één lijn komt met een bijstelgat in de Staander (4).

Draai een Bijstelknop (27) vast in het Handvat (5) en in een bijstelgat in de Staander (4). **Zorg ervoor dat de Bijstelknop goed vastzit in een van de bijstelgaten.**



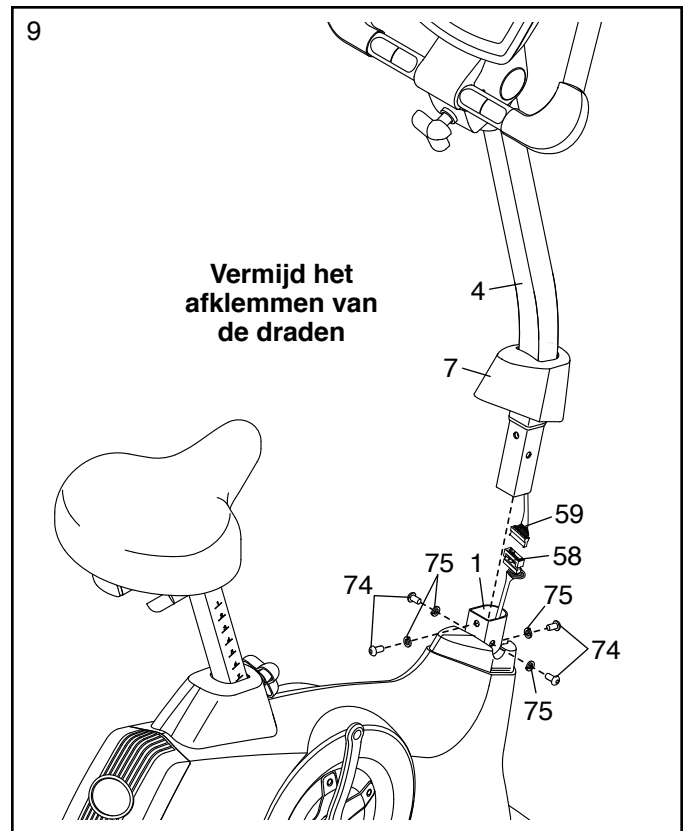
9. Schuif de Voorste Kap van het Scherm (7) omhoog op de Staander (4).

Sluit de Verlengdraad (59) aan op de Draadharnas (58), terwijl een andere persoon de Staander (4) bij het Onderstel (1) (vast)houdt.

Steek de Staander in (4) in het Onderstel (1).

Tip: Vermijd het afklemmen van de draden. Maak de Staander (4) vast met vier M8 x 16mm Schroeven (74) en vier M8 Gespleten Tussenringen (75).

Schuif de Voorste Kap van het Scherm (7) naar beneden op het Onderstel (1) en druk deze op zijn plaats.

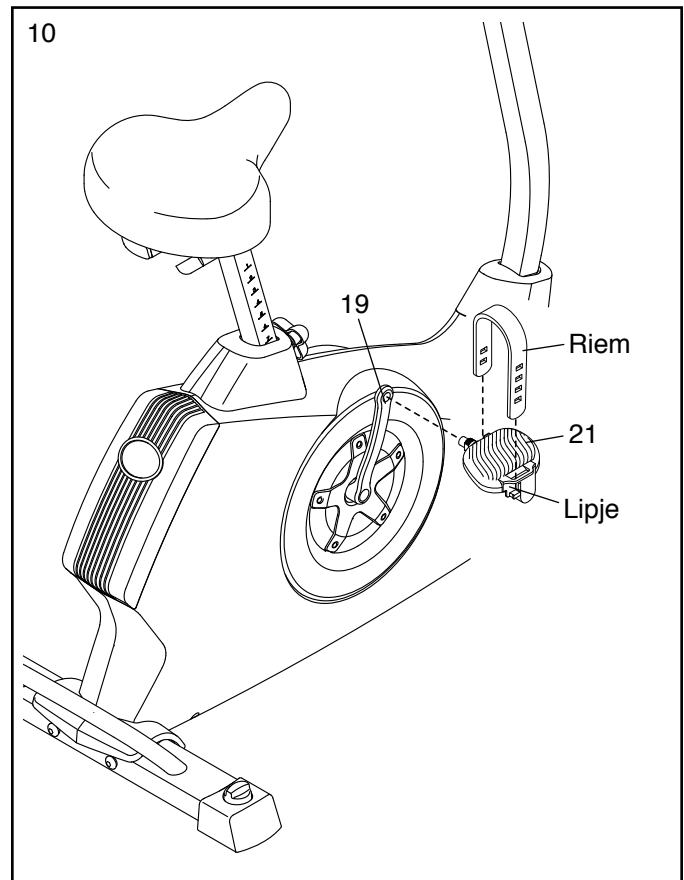


10. Zoek naar het Rechter Pedaal (21).

Draai met gebruik van een Engelse sleutel het Rechter Pedaal (21) **met de klok mee** stevig vast in de Rechter Arm van de Krukas (19).

Draai het Linker Pedaal (niet afgebeeld) **tegen de klok** in in de Linker Arm van de Krukas (niet afgebeeld).

Stel de riem van het Rechter Pedaal (21) in de gewenste stand bij en druk de uiteinden van de riemen op de lipjes van het Rechter Pedaal. **Stel de riem van de Linker Pedaal op dezelfde manier bij (niet afgebeeld).**

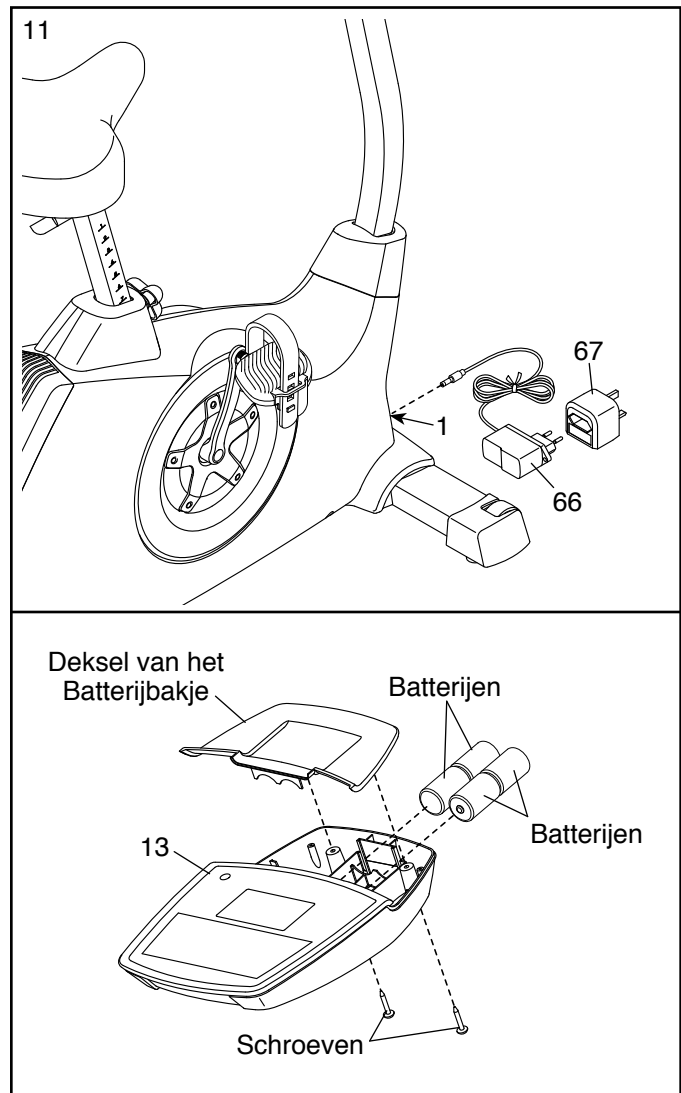


11. Steek de Stroomadapter (66) in de aansluiting op het Onderstel (1).

Steek de Stroomadapter (66) indien nodig in de Stekkeradapter (67).

Zie HOE DE STROOMADAPTER IN TE STEKEN op bladzijde 12 om de Stroomadapter (66) in een stopcontact te steken.

Let op: Het Bedieningspaneel (13) kan ook gebruikt worden met vier "D" batterijen (niet meegeleverd). Wij bevelen alkalinebatterijen aan. Gebruik geen oude en nieuwe batterijen of alkaline, standaard en oplaadbare batterijen samen. Verwijder de schroeven, het deksel van het batterijbakje, plaats de batterijen in de batterijcompartimenten en maak het deksel van het batterijbakje weer vast. **Zorg ervoor dat de batterijen geplaatst zijn zoals aangegeven in de schema's aan de binnenkant van de batterijcompartimenten.**



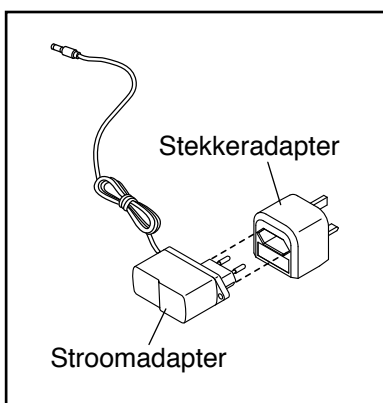
12. **Zorg ervoor dat alle onderdelen van de trainingsfiets goed vastgedraaid zijn voor de fiets gebruikt wordt. Als de trainingsfiets gemonteerd is controleer dan dat deze goed gemonteerd is en goed werkt.** Let op: Er kunnen extra onderdelen meegeleverd zijn. Plaats een matje onder de fiets om de vloer of de vloerbedekking te beschermen.

HOE DE TRAININGFIETS TE GEBRUIKEN

HOE DE STROOMADAPTER IN TE STEKEN

BELANGRIJK: Laat de trainingsfiets, wanneer deze aan koude temperaturen blootgesteld is geweest, tot kamertemperatuur komen voordat u de stroomadapter inschakelt. Als u dit niet doet kunt u de displays van het bedieningspaneel of andere elektrische componenten beschadigen.

Steek de stroomadapter in de aansluiting op het onderstel van de trainingsfiets. Steek daarna de stroomadapter in de stekkeradapter. Steek dan de stekkeradapter in een geschikt stopcontact dat goed geïnstalleerd is volgens alle lokale codes en verordeningen.

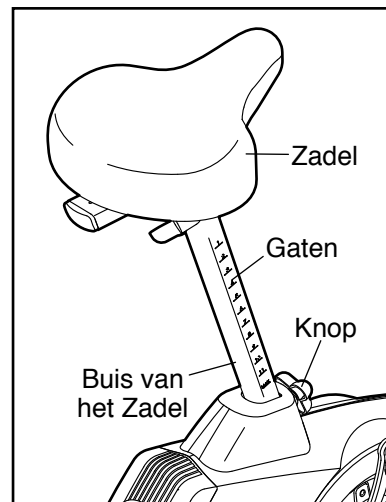


HOE DE HOOGTE VAN HET ZADEL BIJ TE STELLEN

Voor een effectieve oefening moet het zadel op de juiste hoogte staan. Wanneer de pedalen in de laagste stand staan moeten uw knieën tijdens het fietsen wat gebogen zijn.

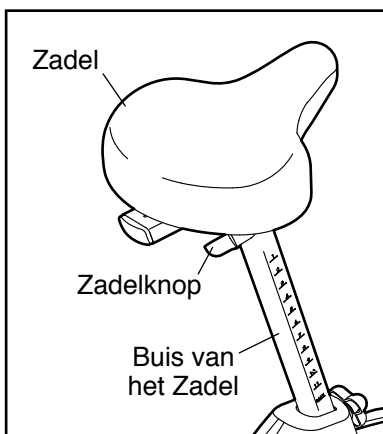
Draai eerst de bijstelknop een paar slagen los om het zadel bij te stellen. Trek dan de knop naar buiten, schuif de buis van het zadel naar boven of naar beneden tot de gewenste stand en laat dan de knop los.

Schuif de buis van het zadel iets naar boven of naar beneden om er zeker van te zijn dat de bijstelknop goed vastzit in een van de bijstelgaten van de buis van het zadel. Draai dan de knop vast.



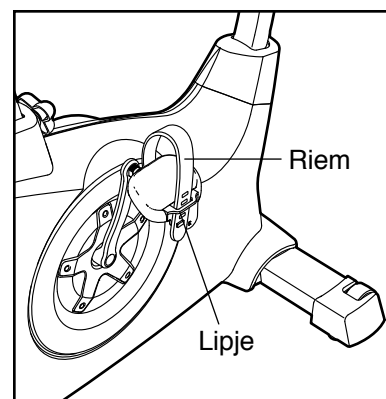
HOE DE ZIJWAARTSE STAND VAN HET ZADEL BIJ TE STELLEN

Draai de bijstelknop van het zadel eerst een paar slagen los om de zijwaartse stand van het zadel bij te stellen. Schuif dan het zadel naar voren of naar achteren tot de gewenste stand en draai de bijstelknop van het zadel stevig vast.



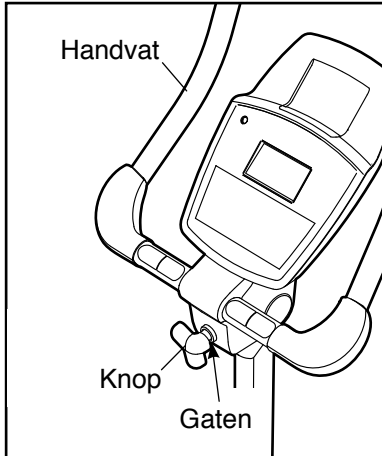
HOE DE PEDAALRIEMEN BIJ TE STELLEN

Trek de pedaalriemen omhoog om ze los te maken. Stel, om de pedaalriemen vast te maken, de riemen in de gewenste stand en druk de uiteinden van de riemen op de lipjes op de pedalen.



HOE DE HOEK VAN HET HANDVAT BIJ TE STELLEN

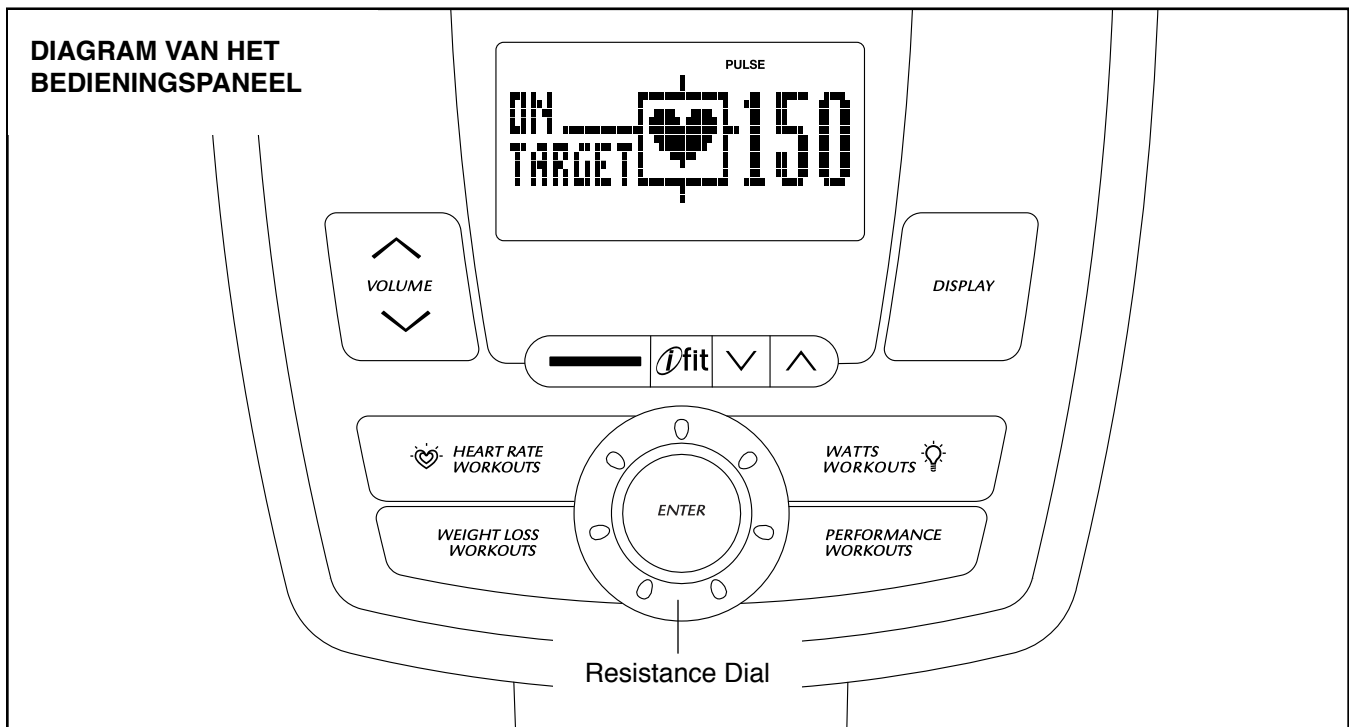
Draai eerst de bijstelknop een paar slagen los om de hoek van het handvat bij te stellen. Trek vervolgens de knop naar buiten, draai het handvat naar de gewenste hoek en laat dan de knop los in een bijstelgat. **Zorg ervoor dat de knop goed vastzit in een van de bijstelgaten.** Draai de knop dan vast.



HOE DE TRAININGSFIETS WATERPAS TE STELLEN

Draai, indien de trainingsfiets tijdens gebruik enigszins op de vloer wiebelt, aan één of beide knoppen op de achterste stabilisator om de trainingsfiets waterpas te stellen en stel deze bij tot de speling weg is.





MOGELIJKHEDEN VAN HET BEDIENINGSPANEEL

Het bedieningspaneel biedt een reeks mogelijkheden die ontworpen zijn om uw workouts thuis effectiever en leuker te maken.

U kunt de weerstand van de pedalen met een draai aan de knop bijstellen wanneer u de handmatige instelling van het bedieningspaneel kiest. Het bedieningspaneel zal tijdens het oefenen constant feedback geven. U kunt zelfs uw hartslag meten door gebruik te maken van de hartslagmonitor met handgreep of door middel van de optionele borstkas hartslagmonitor.

Het bedieningspaneel heeft twaalf vooraf ingestelde workouts--zes afval workouts en zes prestatie- workouts. Elke workout wijzigt automatisch de weerstand van de pedalen en spoort u aan om de pedaalsnelheid af te wisselen terwijl u door een effectieve oefening geleid wordt.

Bovendien heeft het bedieningspaneel acht hartslag workouts die de weerstand van de pedalen wijzigen en u aansporen om de trapsnelheid af te wisselen om uw hartslag in de buurt van een na te streven hartslag te houden.

Tevens heeft het bedieningspaneel ook drie watts workouts die de weerstand van de pedalen wijzigen en u aansporen om de trapsnelheid af te wisselen om uw kracht prestatie in de buurt van een na te streven niveau te houden.

Het bedieningspaneel heeft het iFit-Interactieve workout-systeem waarmee het bedieningspaneel iFit-kaarten kan accepteren die workouts bevatten die ontworpen zijn om u te helpen om specifieke fitnessdoelen te bereiken.

Verlies, bijvoorbeeld, ongewenste ponden met de 8 weken Afval (weight loss) workout. iFit- workouts regelen de weerstand van de pedalen terwijl de stem van een persoonlijke trainer u door de oefening geleidt. iFit kaarten zijn bijzonder verkrijgbaar. **Ga naar www.iFit.com of kijk op de achterkant van deze handleiding om Fit-kaarten te kopen. iFit-kaarten zijn ook in speciaalzaken verkrijgbaar.**

U kunt zelfs, terwijl u oefent, uw MP3-speler of CD-speler op het geluidssysteem van het bedieningspaneel aansluiten en naar uw favoriete muziek of audioboeken luisteren.

Zie bladzijde 15 om **de stroom in te schakelen**. Zie bladzijde 15 om **de handmatige instelling te gebruiken**. Zie bladzijde 17 om **een vooraf ingestelde workout te gebruiken**. Zie bladzijde 18 om **een hartslag workout te gebruiken**. Zie bladzijde 19 om **een watt workout te gebruiken**. Zie bladzijde 21 om **een iFit- workout of het stereogeluidssysteem te gebruiken**. Zie bladzijde 21 om **de instellingen van het bedieningspaneel te gebruiken**.

Let op: Verwijder het velletje plastic als er een op het bedieningspaneel zit.

HOE HET APPARAAT AAN TE ZETTEN

BELANGRIJK: Laat de trainingsfiets, wanneer deze aan koude temperaturen blootgesteld is geweest, tot kamertemperatuur komen voordat u de stroom inschakelt. Als u dit niet doet kunt u de displays van het bedieningspaneel of andere elektrische componenten beschadigen.

Steek de stroomadapter in (zie HOE DE STROOMADAPTER IN TE STEKEN op bladzijde 12). Als de stroomadapter aangesloten is, zullen de displays oplichten en is het bedieningspaneel klaar voor gebruik.

Let op: Het bedieningspaneel kan snelheid en afstand óf in kilometers óf in mijlen aangeven. Raadpleeg HOE DE INSTELLINGEN VAN HET BEDIENINGSPANEEL TE VERANDEREN op bladzijde 21 om uit te zoeken welke meeteenheid gekozen is of om van meeteenheid te veranderen.

HOE DE HANDMATIGE INSTELLING TE GEBRUIKEN

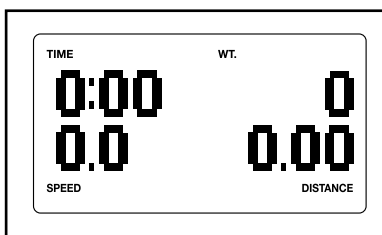
1. **Begin met trappen of druk op welke toets dan ook op het bedieningspaneel om deze in te schakelen.**

Zie hierboven HOE HET APPARAAT AAN TE ZETTEN.

2. **Kies de handmatige instelling.**

Telkens als u het bedieningspaneel aanzet, zal de handmatige instelling gekozen worden.

Kies, wanneer u een workout gekozen heeft, opnieuw de handmatige instelling door meerdere keren op welke van de Workouts toetsen dan ook te drukken totdat nullen op de display verschijnen.



3. **Begin te trappen en verander de weerstand als u dat wilt.**

Verander, als u trapt, de weerstand van de pedalen door aan de weerstandknop te draaien.

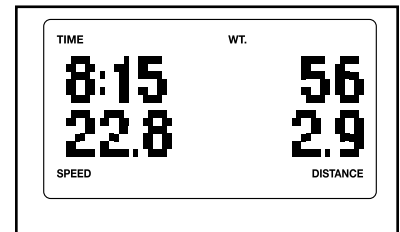
Draai de weerstandknop naar rechts om de weerstand te verhogen. Draai de weerstandknop naar links om de weerstand te verlagen. Let op: Als u de weerstand verandert, zal het eventjes duren voordat de gekozen weerstand bereikt wordt.

4. **Volg uw voortgang op de displays.**

Het bedieningspaneel biedt verschillende displayinstellingen. De gekozen displayinstelling zal aangeven welke workout informatie weergegeven wordt. Druk herhaaldelijk op de Display-toets om de gewenste displayinstelling te kiezen.

De displays kunnen de volgende workout informatie aangeven:

Time: Als de handmatige instelling gekozen wordt, zal deze display de verstreken tijd aangeven. Als u een workout kiest, dan zal de display de resterende tijd in de workout weergeven in plaats van de verlopen tijd.



Speed: Deze display zal de trapsnelheid in kilometers of mijlen per uur aangeven.

Distance: Deze display zal de afgelegde afstand in kilometers of mijlen aangeven.

Calories: Deze display zal bij benadering het aantal verbrande calorieën aangeven.

Watts: Het display zal bij benadering uw kracht prestatie in watts (Wt) aangeven.

Pulse: Deze display zal uw hartslag aangeven wanneer u de hartslagmonitor met handgreep of de optionele borstkas hartslagmonitor (zie stap 5) gebruikt.

Resistance: Deze display zal ,telkens wanneer het weerstandsniveau verandert, het weerstandsniveau van de pedalen gedurende enkele seconden aangeven.

Profiel: Wanneer een workout gekozen is, zal deze display zal een profiel van de weerstandsinstellingen voor de workout aangeven

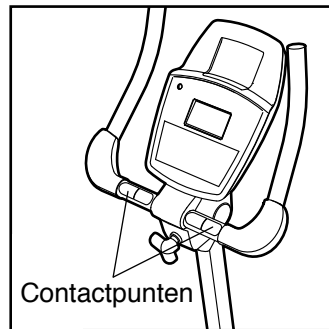
Verander het volume van het bedieningspaneel door op de Volumetoename en –afname toetsen te drukken.

5. Meet desgewenst uw hartslag.

U kunt uw hartslag meten door gebruik te maken van óf de hartslagmonitor met handgreep óf de optionele borstkas hartslagmonitor (zie bladzijde 21 voor informatie over de optionele borstkas hartslagmonitor).

Let op: Het bedieningspaneel zal uw hartslag niet juist weergeven wanneer u de hartslag monitor met handgreep en de borstkas hartslagmonitor tegelijkertijd gebruikt.

Als er velletjes plastic op de metalen contactpunten van de hartslagmonitor met handgreep zitten, verwijder deze dan. Zorg er ook voor dat uw handen schoon zijn. Houd de hartslagmonitor met de handgreep vast met uw handpalmen leunend tegen de metalen contactpunten om uw hartslag te meten. **Beweeg uw handen niet en houd de contactpunten stevig vast.**



Als uw hartslag waargenomen wordt, zal uw hartslag op het display getoond worden. Houd de contactpunten ongeveer 15 seconden vast voor de meest juiste hartslagmeting.

Als uw hartslag niet weergegeven wordt, zorg er dan voor dat uw handen geplaatst zijn zoals beschreven. Zorg ervoor dat u uw handen niet te veel beweegt of dat u de metalen contactpunten niet stevig vasthoudt. Maak, voor een optimale werking, de metalen contactpunten met een zachte doek schoon; **gebruik nooit alcohol, schuurmiddelen of chemische middelen om de contactpunten schoon te maken.**

6. Het bedieningspaneel gaat automatisch uit wanneer u met oefenen klaar bent.

Als de pedalen enkele seconden niet bewegen, dan zal een toon te horen zijn en zal het bedieningspaneel stilvallen.

Als de pedalen enkele minuten niet bewegen en er niet op de toetsen gedrukt wordt, dan zal het bedieningspaneel uitgeschakeld worden en zullen de displays gereset worden.

HOE EEN VOORAF INGESTELDE WORKOUT TE GEBRUIKEN

1. Begin met trappen of druk op welke toets dan ook op het bedieningspaneel om deze in te schakelen.

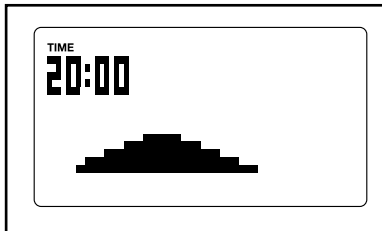
Zie HOE HET APPARAAT AAN TE ZETTEN op bladzijde 15.

2. Kies een vooraf ingestelde workout.

Druk eerst op op de Weight Loss (Afval) workouts of op de Performance (Prestatie) workouts om een vooraf ingestelde workout te kiezen.

Draai vervolgens aan de weerstandsknop tot de getal van de gewenste workout in de display verschijnt.

Druk dan op de Entertoets om de workout te kiezen. De tijd van de workout en een profiel van de weerstandsniveaus voor de workout zal dan in de display verschijnen.



3. Begin te trappen om de workout te starten.

Elke workout is verdeeld in segmenten van 1-minuut. Een weerstandsniveau - en één na te streven snelheid zijn voor elk segment geprogrammeerd. Let op: Hetzelfde weerstandsniveau en/of na te streven snelheid kunnen voor opeenvolgende segmenten geprogrammeerd zijn.

Het profiel van de workout zal uw vooruitgang laten zien (zie de tekening hierboven). Het opflikkerende segment van het profiel stelt het huidige segment van de workout voor. De hoogte van het opflikkerende segment geeft het weerstandsniveau van het huidige segment aan.

Als het eerste segment van de workout eindigt, zal het weerstandsniveau en de na te streven snelheid voor het tweede segment een paar seconden lang in het display verschijnen om u te waarschuwen. Het volgende segment van het profiel zal beginnen op te flikkeren en de pedalen zullen zich automatisch aanpassen aan het weerstandsniveau voor het volgende segment.

Terwijl u oefent, zult u aangespoord worden om uw trapsnelheid dicht bij uw na te streven snelheid voor het huidige segment te houden. Verhoog uw snelheid als er een opwaarts pijltje of het woord FASTER (sneller) op de display verschijnt. Verlaag uw snelheid als er een neerwaarts pijltje of het woord SLOWER (langzamer) op de display verschijnt. Houd uw huidige snelheid aan als er geen pijltjes of de woorden ON TARGET (volgens doel) op de display verschijnen.



BELANGRIJK: De na te streven snelheid is uitsluitend bedoeld om u te motiveren. Uw huidige snelheid kan langzamer zijn dan de na te streven snelheid. Zorg ervoor dat u met een tempo trapt dat aangenaam voor u is.

Als het weerstandsniveau van het huidige segment te hoog of te laag is kunt u de instelling handmatig overschrijven door aan de weerstandsknop te draaien. **BELANGRIJK: Als het huidige segment van de workout eindigt, dan zullen de pedalen zich automatisch aanpassen aan het weerstandsniveau voor het volgende segment.**

De workout gaat zo verder tot het laatste segment eindigt. Stop met trappen om de workout wanneer dan ook te beëindigen. U zult een toon horen en de tijd zal op de display beginnen op te flikkeren. Hervat gewoon het trappen om de workout opnieuw te starten.

4. Volg uw voortgang op de displays.

Zie stap 4 op bladzijde 15.

5. Meet desgewenst uw hartslag.

Zie stap 5 op bladzijde 16.

6. Het bedieningspaneel zal automatisch uitgaan wanneer u klaar bent met oefenen.

Zie stap 6 op bladzijde 16.

HOE EEN WORKOUT VOOR DE HARTSLAG TE GEBRUIKEN

1. Begin met trappen of druk op welke toets dan ook op het bedieningspaneel om deze in te schakelen.

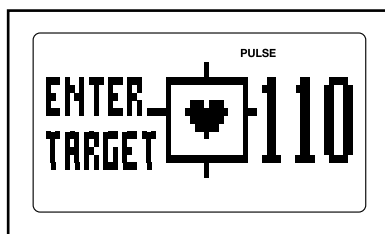
Zie HOE HET APPARAAT AAN TE ZETTEN op bladzijde 15.

2. Kies een workout voor de hartslag.

Druk eerst op de Heart Rate (Hartslag) workouts toets om een hartslag workout te kiezen. Draai vervolgens aan de weerstandsknop tot het getal van de gewenste workout in de display verschijnt. Druk dan op de Entertoets om de workout te kiezen.

3. Toets een na te streven instelling voor de hartslag in.

Een paar seconden nadat u een hartslag workout gekozen heeft, zullen de duur van de workout en de woorden ENTER TARGET (doel invoeren) in de display verschijnen.



Er zal een verschillende na te streven hartslaginstelling voor elk segment van de hartslag workout geprogrammeerd worden. Draai aan de weerstandsknop om de gewenste **maximum** na te streven hartslag voor de workout in te voeren (zie OEFENINTENSITEIT op bladzijde 24). Druk dan op de Entertoets.

4. Houd de hartslagmonitor met handgreep vast of draag de optionele borstkas hartslagmonitor.

U moet om een hartslag workout te gebruiken, de hartslagmonitor met handgreep gebruiken of de borstkas hartslagmonitor dragen (zie bladzijde 21). Let op: Het bedieningspaneel zal uw hartslag niet juist weergeven wanneer u de hartslagmonitor met handgreep en de borstkas hartslagmonitor tegelijkertijd gebruikt.

U hoeft wanneer u de hartslag monitor met handgreep gebruikt, de hartslagmonitor met handgreep tijdens een hartslag workouts niet constant vast te houden. U zou echter de hartslagmonitor met handgreep regelmatig moeten vasthouden opdat de workouts goed werken. **Houd, telkens als u de hartslagmonitor met handgreep vasthoudt, uw handen minstens 15 seconden op de metalen contactpunten.**

5. Begin te trappen om de workout te starten.

Elke hartslag workout is verdeeld in segmenten van 1-minuut. Een na te streven hartslag is voor elk segment geprogrammeerd. Let op: Dezelfde na te streven hartslag kan voor opeenvolgende segmenten geprogrammeerd zijn.

Het bedieningspaneel zal tijdens de workout regelmatig uw hartslag met de na te streven hartslag van het huidige segment vergelijken. Als uw hartslag te ver onder of te ver boven de na te streven hartslag ligt, dan zal de weerstand van de pedalen automatisch omhoog of omlaag gaan om uw hartslag dichterbij de na te streven hartslag te brengen. Elke keer als de weerstand verandert, zal het weerstandsniveau gedurende enkele seconden in de display verschijnen om u te waarschuwen.

Terwijl u oefent, zult u aangespoord worden om uw trapsnelheid zo dicht mogelijk bij een na te streven snelheid voor het huidige segment te houden. Verhoog uw snelheid als er een opwaarts pijltje of het woord **FASTER** (sneller) op de display verschijnt. Verlaag uw snelheid als er een neerwaarts pijltje of het woord **SLOWER** (langzamer) op de display verschijnt. Houd uw huidige snelheid aan als er geen pijltjes of de woorden **ON TARGET** (volgens doel) op de display verschijnen.



BELANGRIJK: Zorg ervoor dat u met een tempo trapt dat aangenaam voor u is. Als het weerstandsniveau van het huidige segment te hoog of te laag is kunt u de instelling handmatig overschrijven door aan de weerstandsknop te draaien. Echter, het kan zijn dat als u het weerstandsniveau verandert dat u niet de na te streven hartslag kunt handhaven.

Tevens kan, wanneer het bedieningspaneel uw hartslag met de na te streven hartslag vergelijkt, de weerstand van de pedalen automatisch omhoog of omlaag gaan om uw hartslag dichterbij de na te streven hartslag te brengen.

De workout gaat zo verder tot het laatste segment eindigt. Stop met trappen om de workout wanneer dan ook te beëindigen,. U zult een toon horen en de tijd zal op de display beginnen op te flikkeren. Hervat gewoon het trappen om de workout opnieuw te starten

6. Volg uw voortgang op de displays.

Zie stap 4 op bladzijde 15.

7. Het bedieningspaneel gaat automatisch uit wanneer u met oefenen klaar bent.

Zie stap 6 op bladzijde 16.

HOE EEN WATTS WORKOUT TE GEBRUIKEN

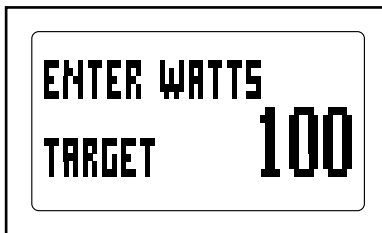
1. **Begin met trappen of druk op welke toets dan ook op het bedieningspaneel om deze in te schakelen.**

Zie HOE HET APPARAAT AAN TE ZETTEN op bladzijde 15.

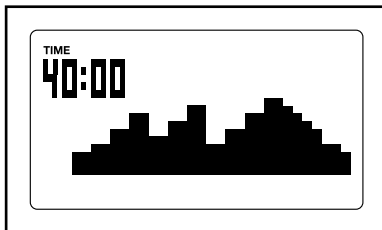
2. **Kies een watts workout.**

Druk eerst op de Watts Workouts toets om een watts workout te kiezen. Draai vervolgens aan de weerstandsknop tot het getal van de gewenste workout in de display verschijnt. Druk dan op de Entertoets om de workout te kiezen.

Als u watts workout 1 kiest, dan zullen de woorden ENTER WATTS TARGET (na te streven watts invoeren) in de display verschijnen.



Als u watts workout 2 of 3 kiest, dan zal de duur van de workout en een profiel van de weerstandsniveaus van de workout in de display verschijnen.



3. **Als u watt workout 1 kiest, voer dan een na te streven wattsinstelling in.**

Tijdens watts workout 1, zal dezelfde na te streven wattsinstelling voor alle segmenten van de workout geprogrammeerd zijn. Draai aan de weerstandsknop om de gewenste wattsinstelling in te voeren.

4. **Begin te trappen om de workout te starten.**

Watts workout 1 is verdeeld in 40 segmenten van 1 minuut. Het bedieningspaneel zal tijdens de workout regelmatig uw kracht inspanning vergelijken met de na te streven wattsinstelling van het huidige segment.

Als uw kracht inspanning te ver onder of te ver boven de na te streven wattsinstelling ligt, dan zal de weerstand van de pedalen automatisch omhoog of omlaag gaan om uw kracht inspanning dicht bij de na te streven wattsinstelling te brengen. Elke keer als de weerstand verandert, zal het weerstandsniveau gedurende enkele seconden in de display verschijnen om u te waarschuwen.

Als de na te streven wattsinstelling te hoog of te laag is kunt u de instelling handmatig overschrijven door aan de weerstandsknop te draaien.

Watts workout 2 of 3 is verdeeld in 40 segmenten van 1 minuut. Een weerstandsniveau en een na te streven wattsniveau is voor elk segment geprogrammeerd. Let op: Dezelfde weerstandsniveau en/of na te streven wattsniveau kan voor opeenvolgende segmenten geprogrammeerd zijn.

Het profiel van de workout zal uw vooruitgang laten zien (zie de tekening links). Het opflinkerende segment van het profiel stelt het huidige segment van de workout voor. De hoogte van het opflinkerende segment geeft het weerstandsniveau van het huidige segment aan.

Terwijl u oefent, zult u aangespoord worden om uw trapsnelheid zo dicht mogelijk bij een na te streven snelheid te houden. Verhoog uw snelheid als er een opwaarts pijltje of het woord FASTER (sneller) op de display verschijnt. Verlaag uw snelheid als er een neerwaarts pijltje of het woord SLOWER (langzamer) op de display verschijnt. Houd uw huidige snelheid aan als er geen pijltjes of de woorden ON TARGET (volgens doel) op de display verschijnen.



BELANGRIJK: De na te streven snelheid is alleen bedoeld om u te motiveren. Uw feitelijke snelheid kan langzamer zijn dan de na te streven snelheid. Zorg ervoor dat u met een tempo trapt dat aangenaam voor u is.

Wanneer het eerste segment van de workout eindigt, dan zullen het weerstandniveau en de na te streven snelheid voor het tweede segment een paar seconden lang in het display verschijnen om u te waarschuwen. Het volgende segment van het profiel begint op te flikkeren en de pedalen zullen zich automatisch aanpassen aan het weerstandsniveau van het volgende segment.

Als het weerstandsniveau van het huidige segment te hoog of te laag is kunt u de instelling handmatig overschrijven door aan de weerstandsknop te draaien. **BELANGRIJK: Als het huidige segment van de workout eindigt, dan zullen de pedalen zich automatisch aanpassen aan het weerstandsniveau voor het volgende segment.**

Stop met trappen om de workout wanneer dan ook te beëindigen. U zult een toon horen en de tijd zal op de display beginnen op te flikkeren. Hervat gewoon het trappen om de workout opnieuw te starten.

5. Volg uw voortgang op de displays.

Zie stap 4 op bladzijde 15.

6. Meet desgewenst uw hartslag.

Zie stap 5 op bladzijde 16.

7. Het bedieningspaneel gaat automatisch uit wanneer u met oefenen klaar bent.

Zie stap 6 op bladzijde 16.

HOE EEN IFIT WORKOUT TE GEBRUIKEN

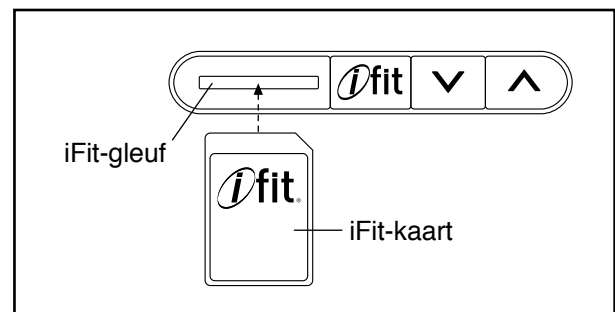
iFit-kaarten zijn afzonderlijk verkrijgbaar. Ga naar www.iFit.com of raadpleeg de kapt van deze handleiding om iFit-kaarten te kopen. iFit-kaarten zijn ook in speciaalzaken verkrijgbaar.

1. Begin met trappen of druk op welke toets dan ook op het bedieningspaneel om deze in te schakelen.

Zie HOE HET APPARAAT AAN TE ZETTEN op bladzijde 15.

2. Steek een iFit-kaart in en kies een workout.

Steek om een iFit workout te gebruiken een iFit-kaart in de iFit-gleuf. Zorg ervoor dat de iFit-kaart zodanig gedraaid is dat de metalen contactpunten naar beneden en naar de gleuf wijzen. Als de iFit-kaart juist ingestoken is dan zal de indicator naast de gleuf oplichten en zal tekst op de display verschijnen.



Kies vervolgens de gewenste workout op de iFit-kaart door op de toename- en afnametoetsen naast de iFit-gleuf te drukken.

Even nadat u een workout gekozen heeft zal de stem van een personal trainer u door uw workout geleiden.

iFit workouts werken op dezelfde manier als een vooraf ingestelde workout. Zie stap 3 tot en met 6 op bladzijde 17 om de workout uit te voeren.

3. Trek de iFit-kaart uit wanneer u met oefenen klaar bent.

Trek de iFit-kaart uit wanneer u met oefenen klaar bent. Berg de iFit-kaart veilig op.

HOE DE GELUIDSINSTALLATIE TE GEBRUIKEN

Steek een audiokabel (niet meegeleverd) met een 3,5 mm mannelijke aansluiting aan beide uiteinden van de kabel in de aansluiting op zowel het bedieningspaneel als op uw MP3-, CD-, of andere eigen audio-speler om via het geluidssysteem van het bedieningspaneel muziek of audioboeken af te spelen. **Zorg ervoor dat de audiokabel goed ingestoken is. Aandacht: ga naar uw plaatselijke elektronicawinkel om een audiokabel aan te schaffen.**

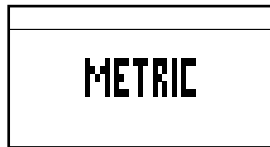
Druk vervolgens op de play-toets van uw eigen audio-speler. Pas het volumeniveau aan met de volume toename- of afnametoetsen op het bedieningspaneel of met de volumeregelaar van uw eigen audio-speler.

HOE DE INSTELLINGEN VAN HET BEDIENINGSPANEEL TE VERANDEREN

Het bedieningspaneel heeft een gebruikersinstelling zodat u een meeteenheid voor het bedieningspaneel kunt kiezen.

Druk een paar seconden lang op de Displaytoets totdat de informatie van de gebruikersinstelling op de display verschijnt om de gebruikersinstelling te kiezen.

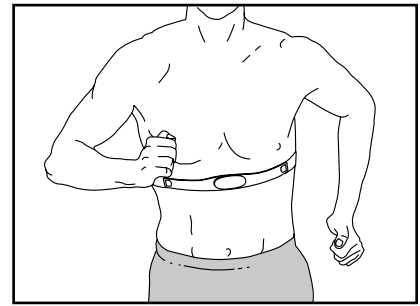
Het bedieningspaneel kan trapsnelheid en afstand óf in kilometers óf in mijlen weer-geven. Het woord METRIC (metrisch) voor kilometers of het woord ENGLISH (Engels) voor Engelse mijlen zal op de display verschij-
nen. Druk herhaaldelijk op de Volume toename-toets om van meeteenheid te veranderen.



Druk op de Displaytoets om de instellingen van het bedieningspaneel op te slaan en de gebruikersinstel-ling te verlaten.

DE OPTIONELE BORSTKAS HARTSLAGMONITOR

Of het nu uw doel is om vet te verbranden om om uw bloed-vatenstelsel te versterken, het belangrijkste bij het bereiken van de beste resultaten is om de juiste hart-slag tijdens de workouts te behouden. De optionele hartslagmonitor zal u in staat stellen om tijdens het oefenen voortdurend uw hartslag te meten, en dat zal u helpen uw persoonlijke fitnessdoelen te bereiken. **Raadpleeg de kافت van deze handleiding om de optionele borstkas hartslagmonitor te kopen.**



ONDERHOUD EN OPLOSSEN VAN PROBLEMEN

Bekijk alle onderdelen van de trainingsfiets regelmatig en draai ze dan goed vast. Vervang versleten onderdelen meteen.

Gebruik een vochtige doek en een klein beetje milde zeep om de trainingsfiets schoon te maken.

BELANGRIJK: Houd vloeistoffen bij het bedieningspaneel vandaan om schade eraan te voorkomen. Houd het bedieningspaneel weg uit direct zonlicht.

PROBLEMEN VAN HET BEDIENINGSPANEEL OPLOSSEN

Zie stap 5 op bladzijde 16 als het bedieningspaneel uw hartslag niet aangeeft, wanneer u de hartslagmonitor met handgreep gebruikt.

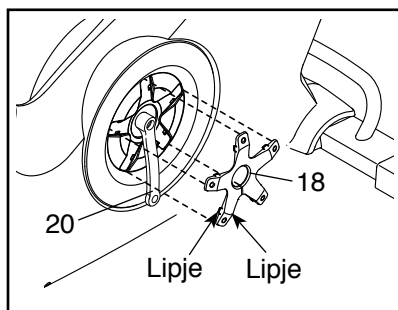
Bel met het nummer op de kaft van deze handleiding wanneer een nieuwe stroomadapter nodig is. BELANGRIJK: gebruik alleen een door de fabrikant geleverde stroomadapter om schade aan het bedieningspaneel te voorkomen.

HOE DE BLADVEERSCHAKELAAR BIJ TE STELLEN

Wanneer het bedieningspaneel geen juiste feedback aangeeft, moet de bladveerschakelaar bijgesteld worden. Verwijder het linker pedaal, de kap van de schijf van het linker pedaal en de schijf van het linker pedaal om de bladveerschakelaar bij te stellen.

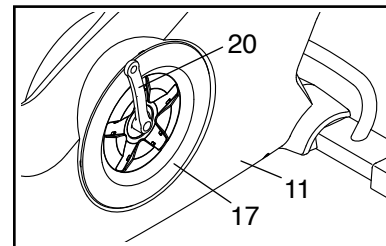
Gebruik een Engelse sleutel en verwijder het linker pedaal door deze met de klok mee te draaien.

Draai vervolgens de Linker Arm van de Krukas (20) naar een verticale stand met het uiteinde van de Linker Arm van de Krukas naar beneden gericht.



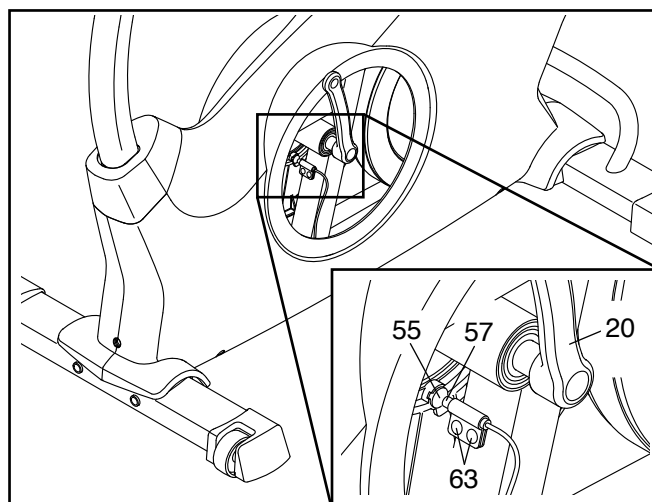
Maak, met gebruik een schroevendraaier, de lipjes op elk punt van de linker Kap van de Schijf (18) los. Plaats de linker Kap van de Schijf voorzichtig over de Linker Arm van de Krukas (20) en verwijder de linker Kap van de Schijf.

Draai vervolgens de Linker Arm van de Krukas (20) naar een verticale stand met het uiteinde van de Linker Arm van de Krukas naar boven gericht.



Draai de linker Schijf van het Pedaal (17) met de klok mee om deze van het Linker Scherm (11) los te maken. Schuif de linker Schijf van het Pedaal (17) naar boven en maak deze los van de Linker Arm van de Krukas (20).

Zoek naar de Bladveerschakelaar (57). Draai de twee M4 x 13mm Flensschroeven (63) los maar verwijder deze niet.



Draai vervolgens de Linker Arm van de Krukas (20) totdat de Magneet (55) op een lijn komt te staan met de Bladveerschakelaar (57). Schuif de Bladveerschakelaar wat dichterbij of verder van de Magneet. Maak dan de M4 x 13mm Flensschroeven (63) weer vast.

Draai even aan de Linker Arm van de Krukas (20). Herhaal deze procedure tot het bedieningspaneel juiste feedback weergeeft.

Maak het linker pedaal, de linker schijf van het pedaal en de linker kap van de schijf weer vast als de bladveerschakelaar juist bijgesteld is.

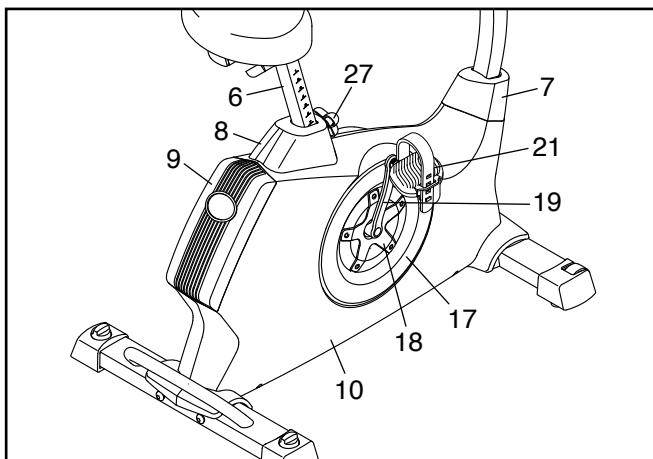
HOE DE AANDRIJFRIEM BIJ TE STELLEN

Het kan zijn dat de aandrijfriem bijgesteld moet worden wanneer u de pedalen voelt slippen zelfs wanneer de weerstand in de hoogste stand staat.

Om de aandrijfriem bij te stellen moet u het rechter pedaal, de buis van het zadel, de bovenste kap van het scherm, de achterste kap van het scherm, de voorste kap van het scherm, de rechter kap van de schijf, de rechter schijf van het pedaal en het rechter scherm verwijderen.

Draai met gebruik van een Engelse sleutel het Rechter Pedaal (21) tegen de klok in en verwijder deze.

Verwijder de Bijstelknop (27) en de Buis van het Zadel (6).



Verwijder met gebruik van een schroevendraaier de Bovenste Kap van het Scherm (8) en de Achterste Kap van het Scherm (9). Gebruik dan de schroevendraaier om de Voorste Kap van het Scherm (7) los te maken.

Draai de Rechter Arm van de Krukas (19) naar een verticale stand met het uiteinde van de Rechter Arm van de Krukas naar beneden gericht.

Maak met gebruik van een schroevendraaier de lipjes aan elk punt van de rechter Kap van de Schijf (18) los. Plaats de rechter Kap van de Schijf voorzichtig over de Rechter Arm van de Krukas (19) en verwijder de rechter Kap van de Schijf. Let op: Zie de tekeningen op bladzijde 22 voor meer informatie.

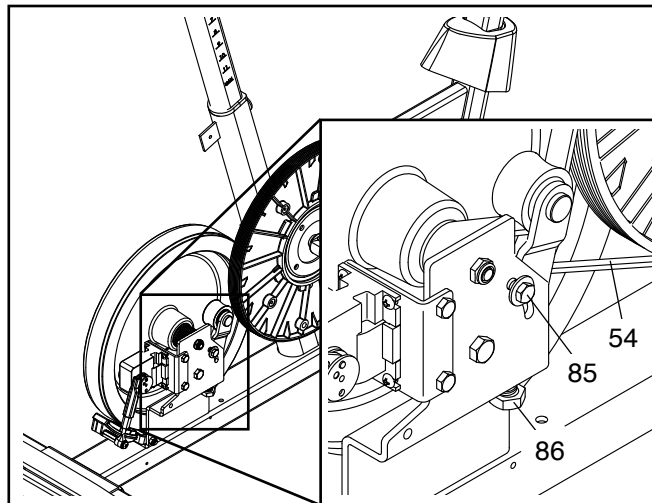
Draai vervolgens de Rechter Arm van de Krukas (19) naar een verticale stand met het uiteinde van de Rechter Arm van de Krukas naar boven gericht.

Draai de rechter Schijf van het Pedaal (17) met de klok mee om deze van het Rechter Scherm (10) los te maken.

Duw dan de rechter Schijf van het Pedaal (17) naar boven en maak deze van de Rechter Arm van de Krukas (19) los.

Zie de GEDETAILLEERDE TEKENING op bladzijde 27 en verwijder de M4 x 19mm Schroeven (89) en de M4 x 25mm Schroeven (62) van de Rechter en Linker Schermen (10, 11). Verwijder dan voorzichtig het Rechter Scherm.

Maak vervolgens de M6 x 20mm Inbusschroef (85) los. Draai vervolgens de M8 x 65mm Inbusschroef (86) vast totdat de Aandrijfriem (54) strak staat.



Maak wanneer de Aandrijfriem (54) strak staat de M6 x 20mm Inbusschroef (85) vast.

Maak dan het rechter scherm, de rechter schijf van het pedaal, de rechter kap van de schijf, de voorste kap van het scherm, de achterste kap van het scherm, de bovenste kap van het scherm, de buis van het zadel en de rechter pedaal weer vast.

RICHTLIJNEN VOOR HET OEFENEN

WAARSCHUWING:




voordat u begint met dit of een ander oefeningenprogramma, dient u een arts te consulteren. Dit is vooral belangrijk voor personen boven de 35 jaar of personen met bestaande gezondheidsproblemen.

De polssensor is geen medisch apparaat. Diverse factoren kunnen invloed hebben op nauwkeurigheid van de hartslagwaarden. De polssensor is alleen bedoeld als hulpmiddel bij de oefening voor het bepalen van de hartslag over het algemeen.

Deze richtlijnen helpen u bij het plannen van uw oefeningenprogramma. Voor meer gedetailleerde oefeninginformatie, dient u een erkend boek te kopen of uw arts te consulteren. Onthoud dat goede voeding en voldoende rust essentieel zijn voor succesvolle resultaten.

INTENSITEIT VAN OEFENINGEN

Of het nu uw doel is om vet te verbranden of om uw hart en vaatsysteem te versterken, het uitvoeren van oefeningen met de juiste intensiteit is de sleutel voor het bereiken van resultaten. U kunt uw hartslag gebruiken als gids voor het vinden van het juiste intensiteitsniveau. De grafiek hieronder toont de aanbevolen hartslagen voor het verbranden van vet en voor een aerobic oefening.

165	155	145	140	130	125	115	
145	138	130	125	118	110	103	
125	120	115	110	105	95	90	
<hr/>							
20	30	40	50	60	70	80	

Voor het vinden van het juiste intensiteitsniveau, zoekt u uw leeftijd onderaan de grafiek (leeftijden worden afgerond naar het dichtstbijzijnde tiental). De drie getallen boven uw leeftijd bepalen uw "trainingszone." Het laagste nummer is uw hartslag voor het verbranden van vet, het middelste nummer is uw hartslag voor het maximaal verbranden van vet en het hoogste nummer is de hartslag voor de aerobic-oefening.

Vet verbranden—Om op doeltreffende wijze vet te verbranden, moet u gedurende een aanhoudende periode oefeningen doen op een laag intensiteitsniveau. Tijdens de eerste minuten van de oefening gebruikt uw lichaam *koolhydraatcalorieën* voor de energie. Pas na de eerste minuten van de oefening gebruikt uw lichaam opgeslagen *vetcalorieën* voor de energie. Als het uw doel is om vet te verbranden dient u de intensiteit van de oefening aan te passen tot uw hartslag zich bij het laagste nummer in uw trainingszone bevindt. Voor maximale vetverbranding, dient u te oefenen met uw hartslag in het middelste nummer van uw trainingszone.

Aerobic-oefening—Als het uw doel is om uw hart en vaatsysteem te versterken dan moet u een aerobic-oefening uitvoeren die zorgt voor activiteit die grote hoeveelheden zuurstof vereist gedurende langere perioden. Voor een aerobic-oefening past u de intensiteit van uw oefening aan tot uw hartslag in de buurt is van het hoogste nummer van uw trainingszone.

RICHTLIJNEN VOOR EEN TRAINING

Warming up—Start met strekken en lichte oefeningen gedurende 5 tot 10 minuten. Een warming-up zorgt dat u uw lichaamstemperatuur, hartslag en bloeddoodstroming verhoogt in voorbereiding op de training.

Trainingszone-oefening—Oefen gedurende 20 tot 30 minuten met uw hartslag in uw trainingszone. (Gedurende de eerste weken van uw oefeningenprogramma, dient u uw hartslag niet langer dan 20 minuten in uw trainingszone te houden.) Adem regelmatig en diep bij het uitvoeren van de oefening – houd uw adem niet in.

Afkoelen—Eindig met 5 tot 10 minuten strekken. Strecken verhoogt de flexibiliteit van de spieren en helpt problemen na de oefening voorkomen.

FREQUENTIE VAN DE OEFENINGEN

Om uw conditie te behouden of te verbeteren, dient u drie trainingen per week te doen, met ten minste één rustdag tussen de trainingen. Na een aantal maanden regelmatig oefeningen doen, kunt u desgewenst maximaal vijf trainingen per week doen. Onthoud dat het dagelijks regelmatig en met plezier doen van oefeningen de sleutel tot uw succes is.

LIJST MET ONDERDELEN

Modelnr. NTEVEX76612.0 R0813A

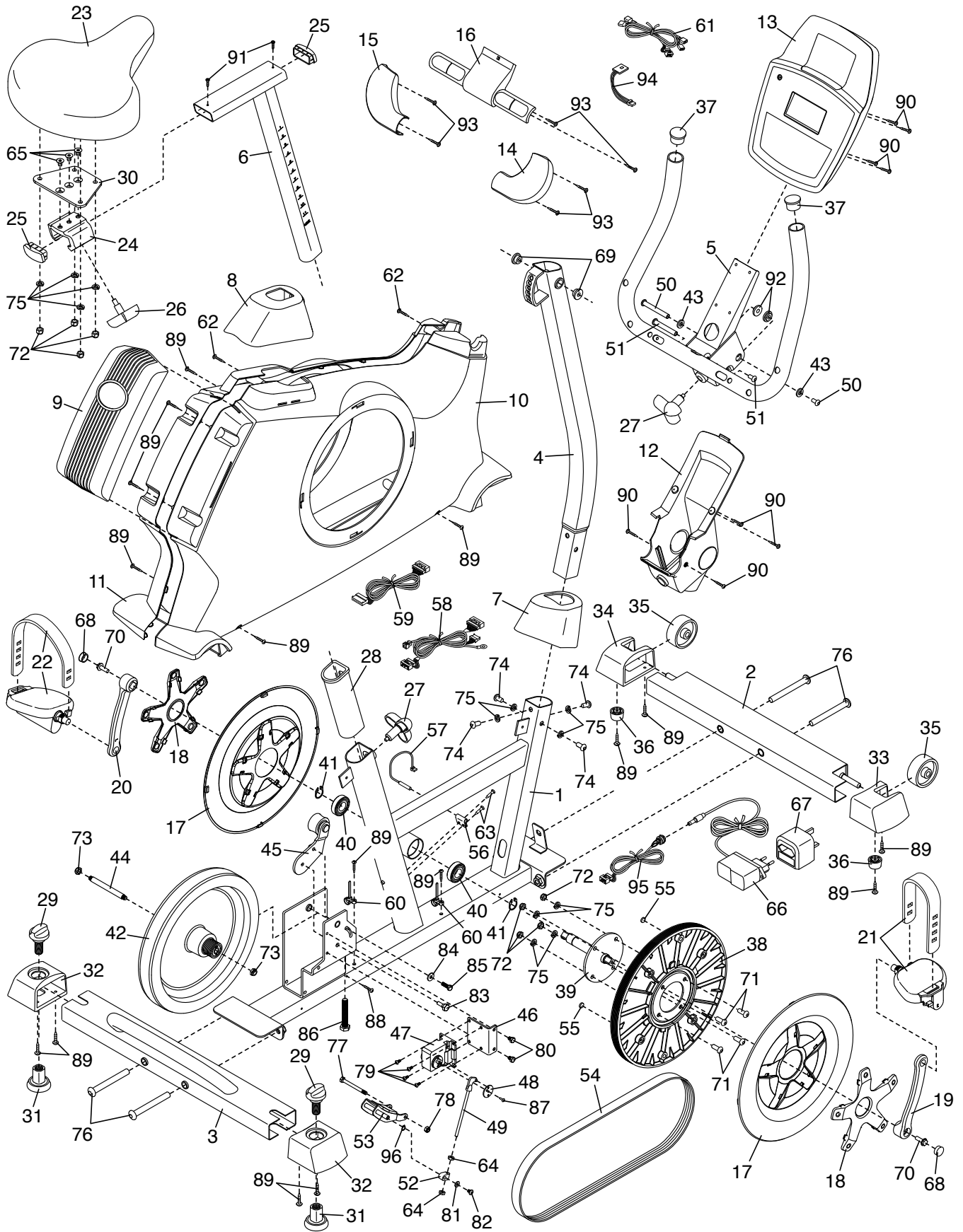
Nr.	Aant.	Beschrijving	Nr.	Aant.	Beschrijving
1	1	Onderstel	42	1	Vliegwiel
2	1	Voorste Stabilisator	43	2	M8 Tussenring
3	1	Achterste Stabilisator	44	1	As van het Vliegwiel
4	1	Staander	45	1	Idler
5	1	Handvat	46	1	Beugel van de Motor
6	1	Buis van het Zadel	47	1	Weerstandsmotor
7	1	Voorste Kap van het Scherm	48	1	Weerstandsschijf
8	1	Bovenste Kap van het scherm	49	1	Weerstandarm
9	1	Achterste Kap van het scherm	50	1	M6 x 70mm Set Bouten
10	1	Rechter Scherm	51	1	M6 x 60mm Set Bouten
11	1	Linker Scherm	52	1	Weerstandbeugel
12	1	Draaikap	53	1	C-magneet
13	1	Bedieningspaneel	54	1	Aandrijfriem
14	1	Rechter Kussen	55	2	Magneet
15	1	Linker Kussen	56	1	Klem
16	1	Polssensor	57	1	Bladveerschakelaar/Draad
17	2	Schijf van het Pedaal	58	1	Draadarnas
18	2	Kap van de Schijf	59	1	Verlengdraad
19	1	Rechter Arm van de Krukas	60	2	Draadklem
20	1	Linker Arm van de Krukas	61	1	Draad voor de Hartslag
21	1	Rechter Pedaal/Riem	62	2	M4 x 25mm Schroef
22	1	Linker Pedaal/Riem	63	2	M4 x 13mm Flensschroef
23	1	Zadel	64	2	Bijstelmoer
24	1	Drager van het Zadel	65	3	M8 x 17mm Schroef met Platte Kop
25	2	Kap van de Buis van het Zadel	66	1	Stroomadapter
26	1	Bijstelknop van het Zadel	67	1	Stekkeradapter
27	2	Bijstelknop	68	2	Kap van de Krukas
28	1	Hoes van de Buis van het Zadel	69	2	Huls van de Draaias van de Staander
29	2	Stelknop	70	2	5/16" Flensschroef
30	1	Beugel van het Zadel	71	4	M8 x 20mm Bout met Ronde Kop
31	2	Stelpoot	72	8	M8 Borgmoer
32	2	Kap van de Achterste Stabilisator	73	2	M8 Klemmoer
33	1	Kap van de Rechter Stabilisator	74	4	M8 x 16mm Schroef
34	1	Kap van de Linker Stabilisator	75	12	M8 Gespleten Tussenring
35	2	Wiel	76	4	M10 x 95mm Schroef
36	2	Poot	77	1	M6 x 65mm Inbusbout
37	2	Kapje van het Handvat	78	1	M6 Klemmoer
38	1	Katrol	79	4	M4 x 12mm Flensschroef
39	1	Krukas	80	2	M6 x 8mm Inbuschroef
40	2	Lager van de Krukas	81	1	M5 Tussenring
41	2	Grote Borgring	82	1	M5 x 7mm Schroef

Nr.	Aant.	Beschrijving	Nr.	Aant.	Beschrijving
83	1	M6 x 15mm Schroef	92	2	Huls van de Draaias van het Handvat
84	1	M6 Tussenring	93	6	M4 x 19mm Schroef met Platte Kop
85	1	M6 x 20mm Inbusschroef	94	1	Ontvanger/Draad
86	1	M10 x 65mm Inbusschroef	95	1	Stopcontact/Snoer
87	1	M3,5 x 12mm Schroef	96	1	Kleine Borgring
88	1	M4 x 13mm Schroef	*	–	Montagehulpstuk
89	16	M4 x 19mm Schroef	*	–	Gebruikershandleiding
90	8	M4 x 16mm Schroef			
91	2	M4 x 5mm Glanzeude Schroef			

Aandacht: deze technische gegevens kunnen zonder voorafgaande kennisgeving worden gewijzigd. Kijk op de achterkant van deze gebruiksaanwijzing voor informatie over te bestellen onderdelen. *Deze onderdelen worden niet getoond.

GEDETAILEERDE TEKENING

Modelnr. NTEVEX76612.0 R0813A



HET BESTELLEN VAN ONDERDELEN

Bekijk de omslag van deze handleiding voor het bestellen van vervangende onderdelen. Zorg ervoor dat u de volgende informatie bij de hand hebt wanneer u contact met ons opneemt:

- het modelnummer en het serienummer van het apparaat (raadpleeg de omslag van deze handleiding)
- de naam van het apparaat (raadpleeg de omslag van deze handleiding)
- het nummer van het onderdeel en de beschrijving (zie LIJST MET ONDERDELEN en GEDETAILEERDE TEKENING aan het eind van deze handleiding)

RECYCLING INFORMATIE

Dit elektronische product mag niet bij het gemeentelijk afval worden gegooid. Om het milieu te beschermen, moet dit product volgens de wet worden gerecycleerd aan het einde van de levenscyclus.

Maak gebruik van installaties voor hergebruik die bevoegd zijn voor het verwerken van dit soort afval in uw streek. Zo helpt u het milieu te beschermen en de Europese normen voor milieubescherming te verbeteren. Als u meer informatie nodig hebt over veilige en correcte afvalverwijdering, neem dan contact op met uw plaatselijke gemeentedienst of de winkel waar u dit product hebt gekocht.

