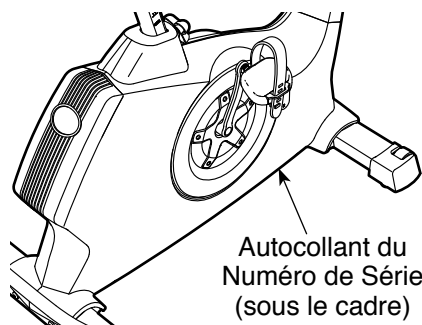


N° du Modèle NTEVEX76612.0

N° de Série _____

Écrivez le numéro de série sur la ligne ci-dessus pour référence.



SERVICE A LA CLIENTÈLE

Si vous avez des questions ou si des pièces sont manquantes, veuillez nous contacter au :

0811 98 00 11

du lundi au jeudi, de 9h00 à 13h00
et de 14h00 à 18h00, et le vendredi
de 14h00 à 17h00 (à l'exception
des jours fériés)

Courriel :
csfr@iconeurope.com

Site internet :
www.iconsupport.eu

⚠ ATTENTION

Lisez toutes les précautions et les instructions contenues dans ce manuel avant d'utiliser cet appareil. Gardez ce manuel pour vous y référer ultérieurement.

MANUEL DE L'UTILISATEUR

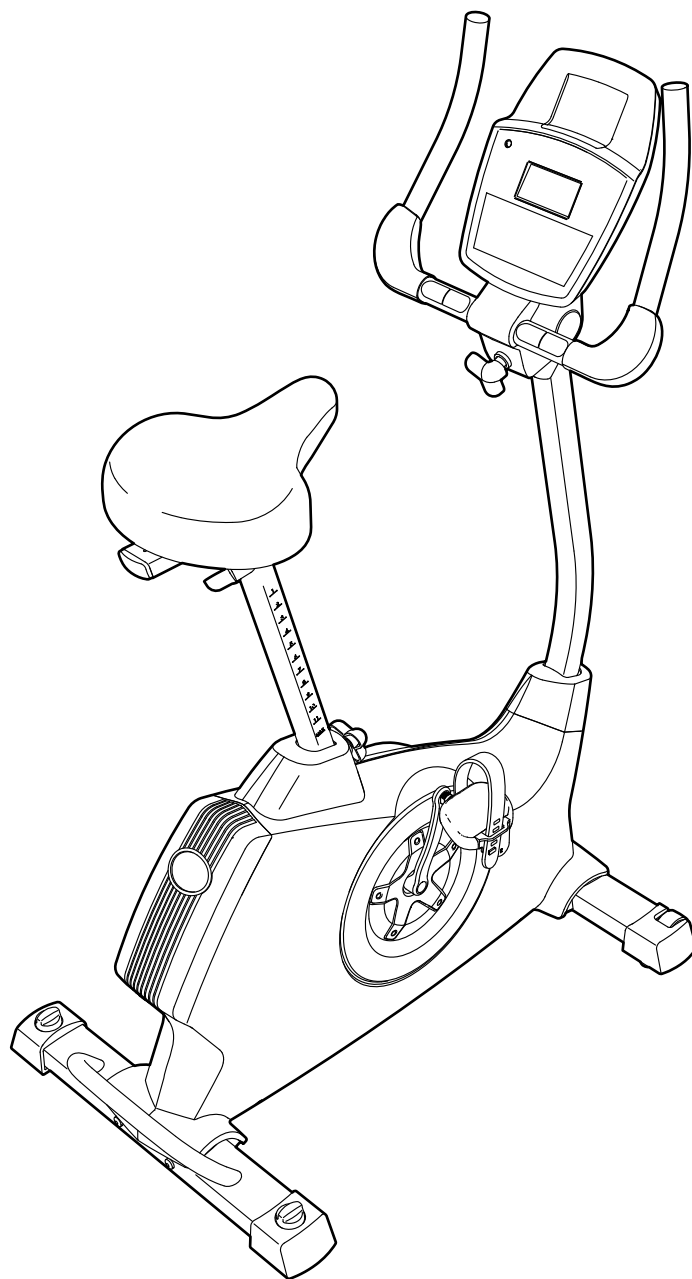
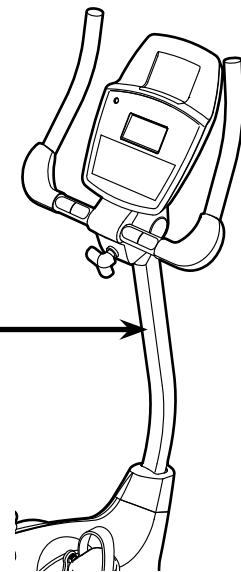
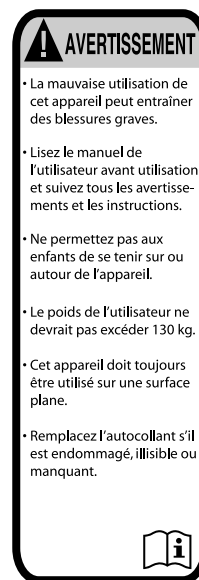


TABLE DES MATIÈRES

EMPLACEMENT DE L'AUTOCOLLANT D'AVERTISSEMENT.....	2
PRÉCAUTIONS IMPORTANTES	3
AVANT DE COMMENCER	4
TABLEAU D'IDENTIFICATION DES PIÈCES.....	5
ASSEMBLAGE	6
COMMENT UTILISER LE VÉLO D'EXERCICE	12
ENTRETIEN ET PROBLÈMES.....	22
CONSEILS POUR L'EXERCICE.....	24
LISTE DES PIÈCES	25
SCHÉMA DÉTAILLÉ	27
POUR COMMANDER DES PIÈCES DE RECHANGE	Dernière Page
INFORMATION POUR LE RECYCLAGE	Dernière Page

EMPLACEMENT DE L'AUTOCOLLANT D'AVERTISSEMENT

L'autocollant d'avertissement illustré ci-contre est inclus avec cet appareil. Collez l'autocollant d'avertissement sur l'avertissement en anglais à l'endroit indiqué. Ce schéma indique l'emplacement de l'autocollant d'avertissement. **Si l'autocollant est manquant ou illisible, référez-vous à la page de couverture de ce manuel pour commander un nouvel autocollant gratuit. Placez le nouvel autocollant à l'endroit indiqué.** Remarque : l'autocollant n'est peut-être pas illustré à l'échelle.



PRÉCAUTIONS IMPORTANTES

⚠ AVERTISSEMENT : pour réduire les risques de blessures graves, lisez toutes les précautions importantes et les instructions contenues dans ce manuel, ainsi que les avertissements se trouvant sur l'appareil, avant d'utiliser votre vélo d'exercice. ICON ne peut être tenu responsable de toute blessure ou tout dégât matériel résultant directement ou indirectement de l'utilisation de cet appareil.

1. Il relève de la responsabilité du propriétaire de s'assurer que tous les utilisateurs du vélo d'exercice sont suffisamment informés de toutes les précautions.
2. Toujours consulter son médecin avant de commencer un programme d'exercices quelconque. Ceci est particulièrement important pour les personnes de plus de 35 ans ou les personnes présentant des problèmes de santé préexistants.
3. Utilisez le vélo d'exercice uniquement comme décrit dans ce manuel.
4. Le vélo d'exercice est conçu pour un usage domestique uniquement. Évitez de l'utiliser dans un cadre commercial, locatif ou institutionnel.
5. Maintenez le vélo d'exercice à l'intérieur, à l'abri de l'humidité et de la poussière. N'installez pas le vélo d'exercice dans un garage ni dans un patio couvert ni près de l'eau.
6. Installez le vélo d'exercice sur une surface plane, avec au moins 0,6 m d'espace autour du vélo d'exercice. Afin d'éviter d'endommager le plancher ou la moquette, installez une natte en dessous du vélo d'exercice.
7. Inspectez régulièrement et serrez correctement toutes les pièces. Remplacez immédiatement toutes les pièces usées.
8. Toujours maintenir les enfants de moins de 12 ans ainsi que les animaux domestiques éloignés du vélo d'exercice.
9. Lors de vos exercices, portez des vêtements de sport appropriés et évitez de porter des vêtements amples pouvant s'accrocher au vélo d'exercice. Pour la protection de vos pieds, portez toujours des chaussures de sport.
10. Le vélo d'exercice ne devrait pas être utilisé par des personnes pesant plus de 130 kg.
11. Soyez prudent lorsque vous montez ou descendez le vélo d'exercice.
12. Le détecteur de rythme cardiaque n'est pas un instrument médical. De nombreux facteurs, tels que les mouvements de l'utilisateur pendant l'exercice, peuvent rendre la lecture du pouls moins sûre. Le détecteur de rythme cardiaque n'est qu'un matériel d'exercice vous permettant de déterminer les tendances générales de votre rythme cardiaque.
13. Toujours maintenir le dos droit lors de l'utilisation du vélo d'exercice, ne jamais se cambrer.
14. Un excès d'exercices peut entraîner des blessures graves voire le décès. Si vous vous sentez défaillir ou si vous ressentez une douleur, arrêtez immédiatement l'exercice et revenez au calme.

AVANT DE COMMENCER

Merci d'avoir choisi le vélo d'exercice révolutionnaire NORDICTRACK® GX 3.2. Le vélo est un des exercices des plus efficaces pour améliorer la condition cardio-vasculaire, développer l'endurance et raffermir tout le corps. Le vélo d'exercice GX 3.2 offre un choix impressionnant de fonctions conçues pour rendre plus efficaces et plus agréables vos entraînements à la maison.

Nous vous conseillons de lire attentivement ce manuel avant d'utiliser le vélo d'exercice. Si vous

avez des questions après avoir lu ce manuel, veuillez vous référer à la page de couverture de ce manuel pour nous contacter. Pour nous permettre de mieux vous assister, notez le numéro du modèle et le numéro de série de l'appareil avant de nous appeler. Le numéro du modèle et l'emplacement de l'autocollant du numéro de série sont indiqués sur la page de couverture de ce manuel.

Familiarisez-vous avec les pièces sur le schéma ci-dessous avant de continuer la lecture de ce manuel.

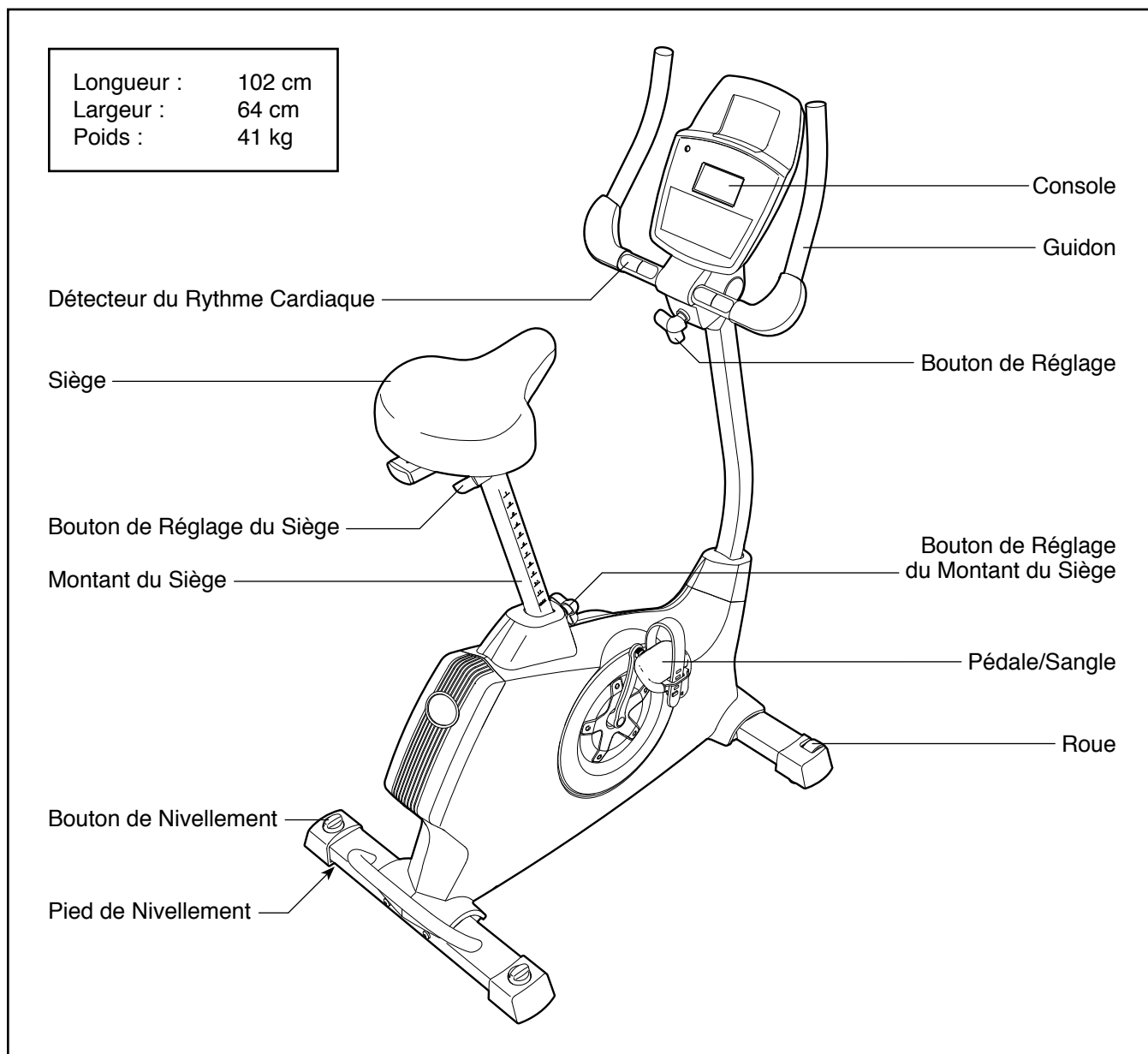
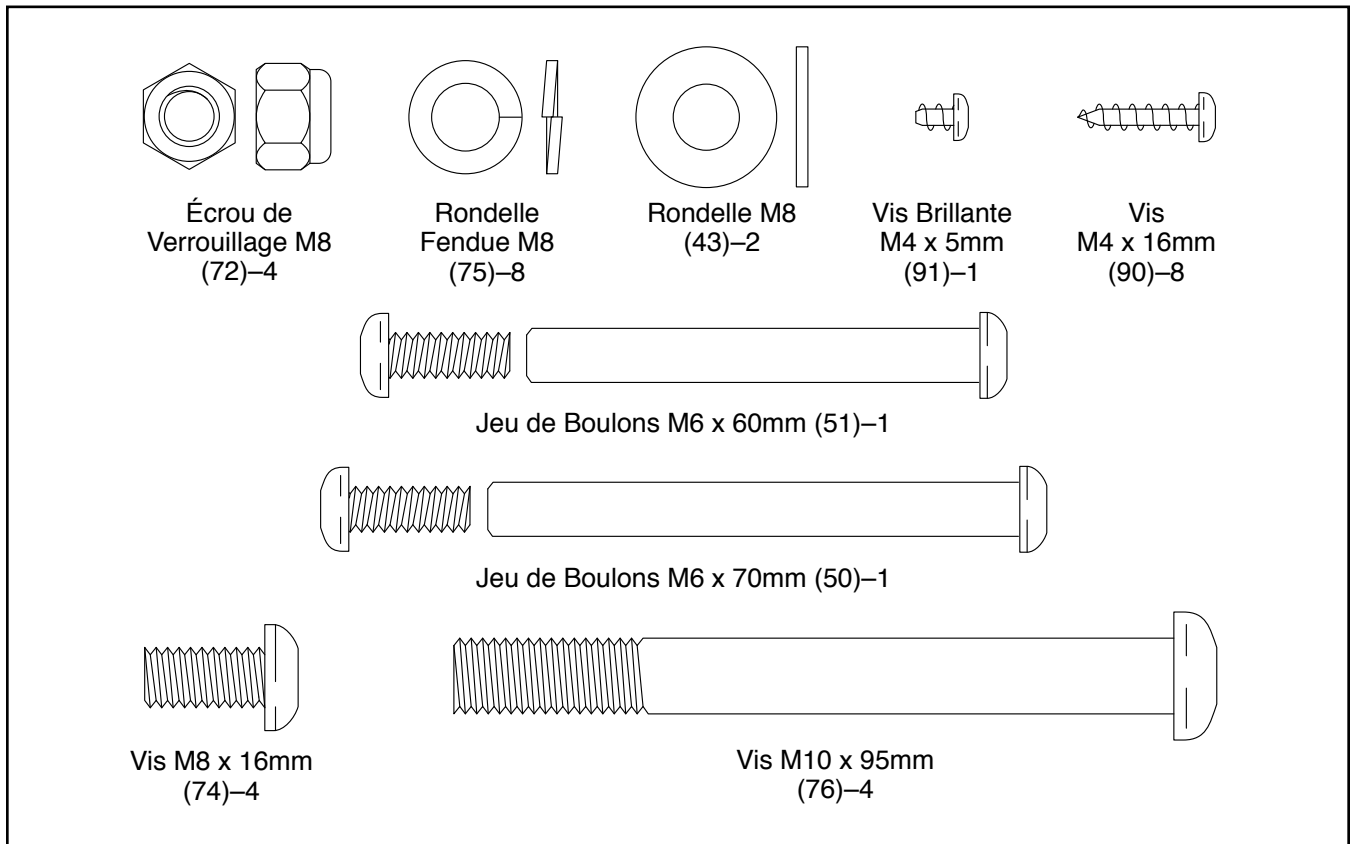


TABLEAU D'IDENTIFICATION DES PIÈCES


Référez-vous aux schémas ci-dessous pour identifier les petites pièces utilisées lors de l'assemblage. Le nombre entre parenthèses à côté de chaque schéma fait référence au numéro de la pièce sur la LISTE DES PIÈCES, vers la fin de ce manuel. Le nombre après les parenthèses est la quantité nécessaire à l'assemblage. **Remarque : si une pièce n'est pas dans le sac des pièces, vérifiez qu'elle n'est pas pré-assemblée. Pour éviter d'endommager les pièces, n'utilisez pas d'outils électriques lors de l'assemblage.**



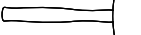
ASSEMBLAGE

- L'assemblage requiert la participation de deux personnes.
- Disposez toutes les pièces dans un espace dégagé et retirez tout le matériel d'emballage. Ne jetez pas le matériel d'emballage avant d'avoir terminé toutes les étapes d'assemblage.
- Les pièces côté gauche portent l'indication « L » ou « Left », et les pièces côté droit l'indication « R » ou « Right ».
- Pour l'illustration des petites pièces, voir la page 5.

- En plus des outils inclus, l'assemblage requiert les outils suivants:

un tournevis à pointe cruciforme 

une clé à molette 

un maillet en caoutchouc 

Un jeu de clés peut faciliter l'assemblage. Pour éviter d'abîmer les pièces, n'utilisez aucun outil à commande mécanique.

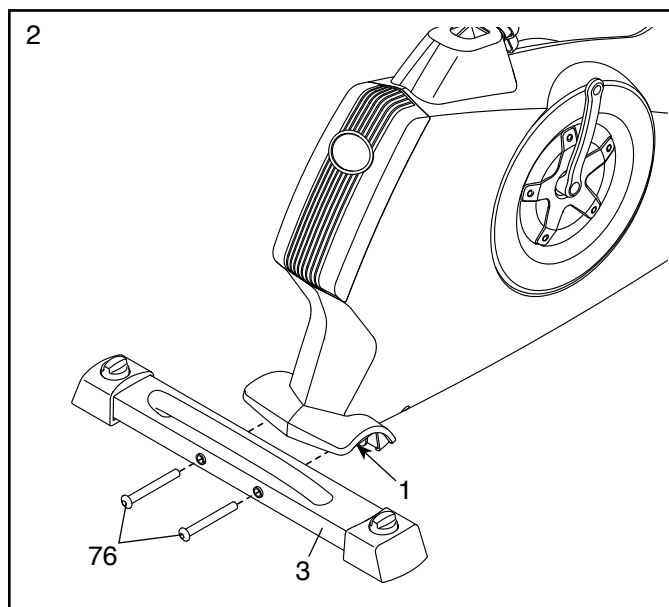
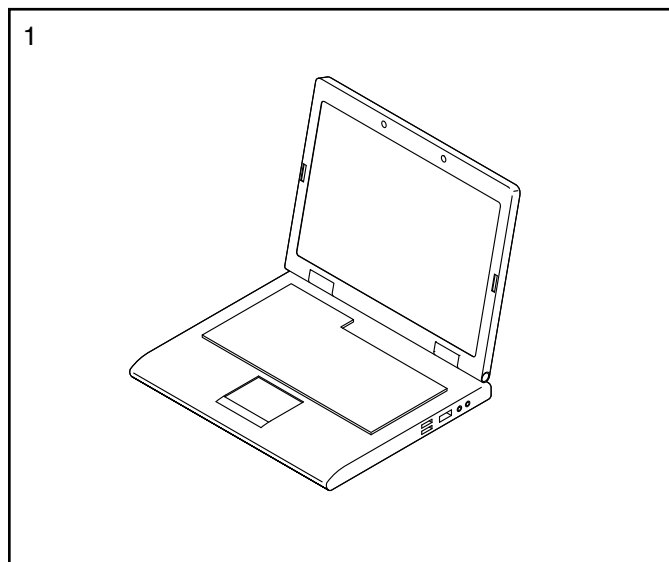
1. Allez sur www.iconsupport.eu sur votre ordinateur et enregistrez votre vélo d'exercice.

L'enregistrement fournit les avantages suivants :

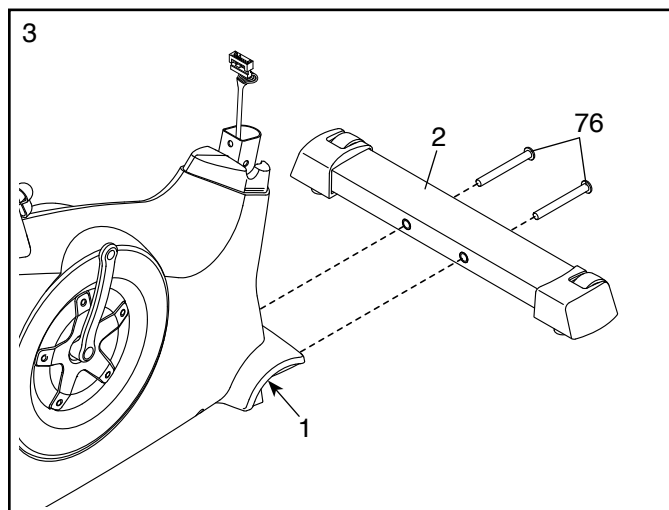
- active la garantie du fabricant du vélo d'exercice
- vous économise du temps si vous devez contacter le Service à la clientèle
- nous permet de vous informer des mises à niveau ainsi que des offres

Remarque : si vous n'avez pas d'accès Internet, appelez le SERVICE A LA CLIENTELE (voir la page de couverture de ce manuel) pour enregistrer votre vélo d'exercice.

2. Fixez le Stabilisateur Arrière (3) au Cadre (1) à l'aide de deux Vis M10 x 95mm (76).



3. Attachez le Stabilisateur Avant (2) au Cadre (1) à l'aide de deux Vis M10 x 95mm (76).

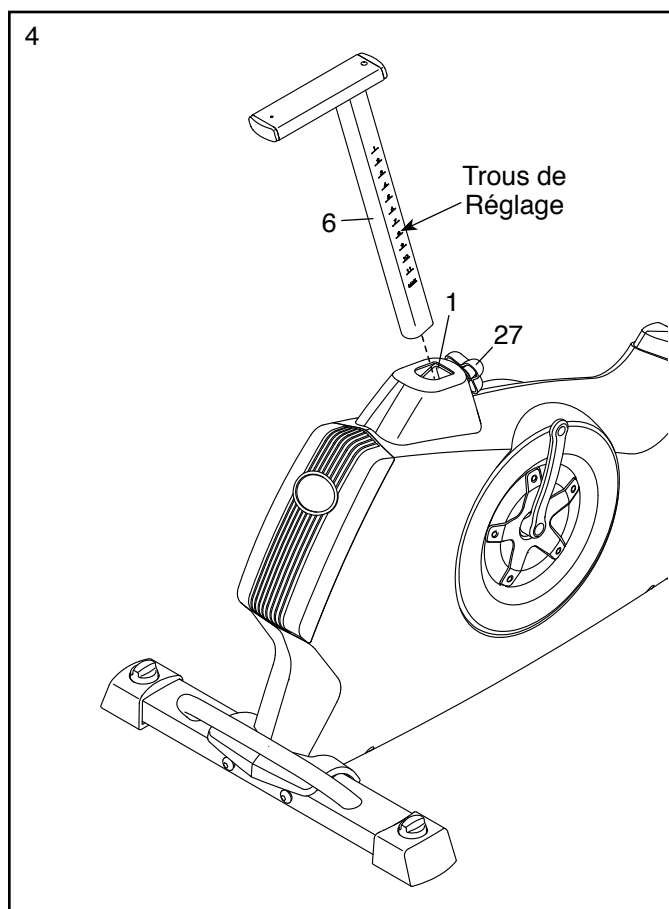


4. Desserrez de quelques tours le Bouton de Réglage (27) du Cadre (1).

Orientez le Montant du Siège (6) comme indiqué. Puis, tirez vers l'extérieur le Bouton de Réglage (27) et insérez le Montant du Siège à l'intérieur du Cadre (1).

Faites glisser le Montant du Siège (6) vers le haut ou vers le bas jusqu'à la position souhaitée, puis relâchez le Bouton de Réglage (27).

Faites glisser légèrement le Montant du Siège (6) vers le haut ou vers le bas pour s'assurer que le Bouton de Réglage (27) est bien engagé dans l'un des trous de réglage du Montant du Siège. Puis, serrez le Bouton de Réglage.

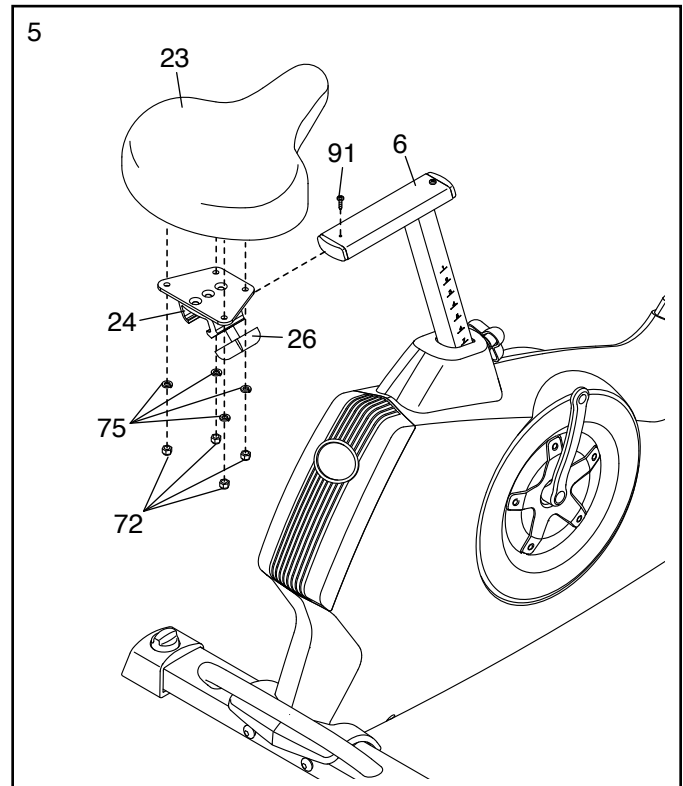


5. Orientez le Siège (23) et le Chariot du Siège (24) comme sur le schéma.

Attachez le Siège (23) sur le Chariot du Siège (24) à l'aide de quatre Écrous de Verrouillage M8 (72) et quatre Rondelles Fendues M8 (75). Remarque : les Écrous de Verrouillage et les Rondelles Fendues sont peut-être déjà attachés sur le Siège.

Glissez le Chariot du Siège (24) sur le Montant du Siège (6). Ensuite, glissez le Chariot du Siège le plus loin possible vers l'avant, puis serrez le Bouton de Réglage du Siège (26).

Attachez une Vis Brillante M4 x 5mm (91) sur l'arrière du Montant du Siège (6).



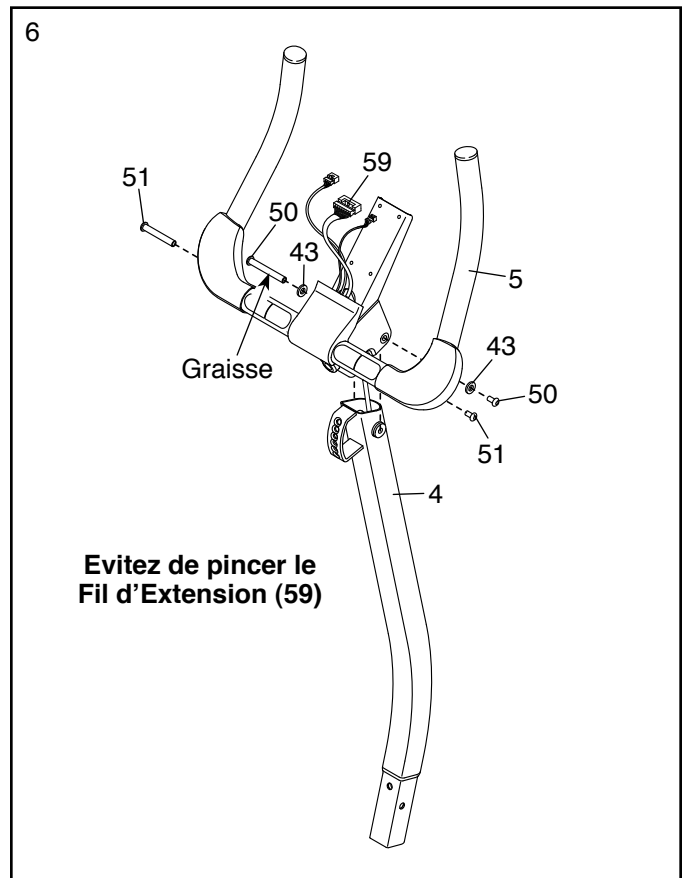
6. A l'aide d'un petit sac en plastique pour garder vos doigts propres, appliquez une couche de la graisse incluse sur un Jeu de Boulons M6 x 70mm (50).

Orientez le Guidon (5) et le Montant (4) comme illustré.

Pendant qu'une autre personne tient le Guidon (5) près du Montant (4), insérez vers le haut le Fil d'Extension (59) à travers le Guidon.

Conseil : évitez de pincer le Fil d'Extension (59). Attachez le Guidon (5) au Montant (4) à l'aide du Jeu de Boulons M6 x 70mm (50) et de deux Rondelles M8 (43).

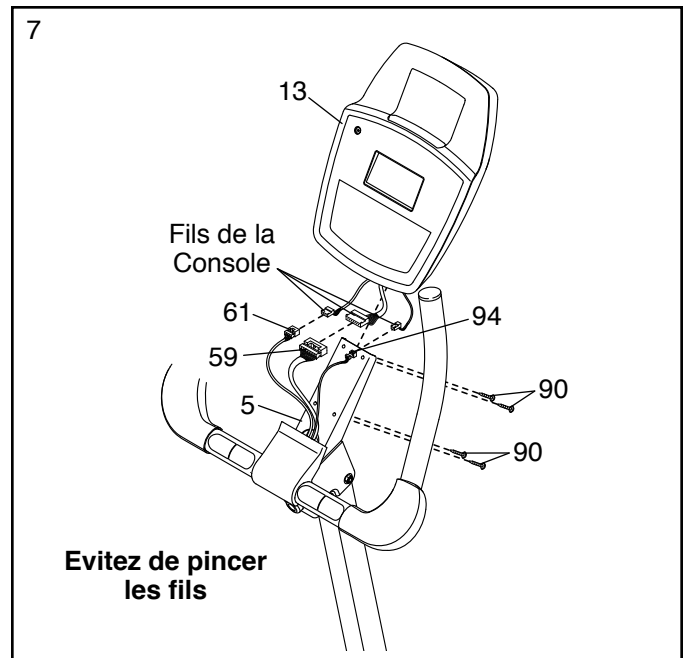
Puis, attachez le Jeu de Boulons M6 x 60mm (51) à travers le support inférieur du Guidon (5).



7. Pendant qu'une autre personne tient la Console (13) près du Guidon (5), branchez les fils de la console au Fil d'Extension (59), au Fil du Détecteur (61) et au Fil du Récepteur (94).

Insérez l'excédent de fil à l'intérieur du Guidon (5) ou dans la Console (13).

Conseil : évitez de pincer les fils. Attachez la Console (13) au Guidon (5) à l'aide de quatre Vis M4 x 16mm (90).



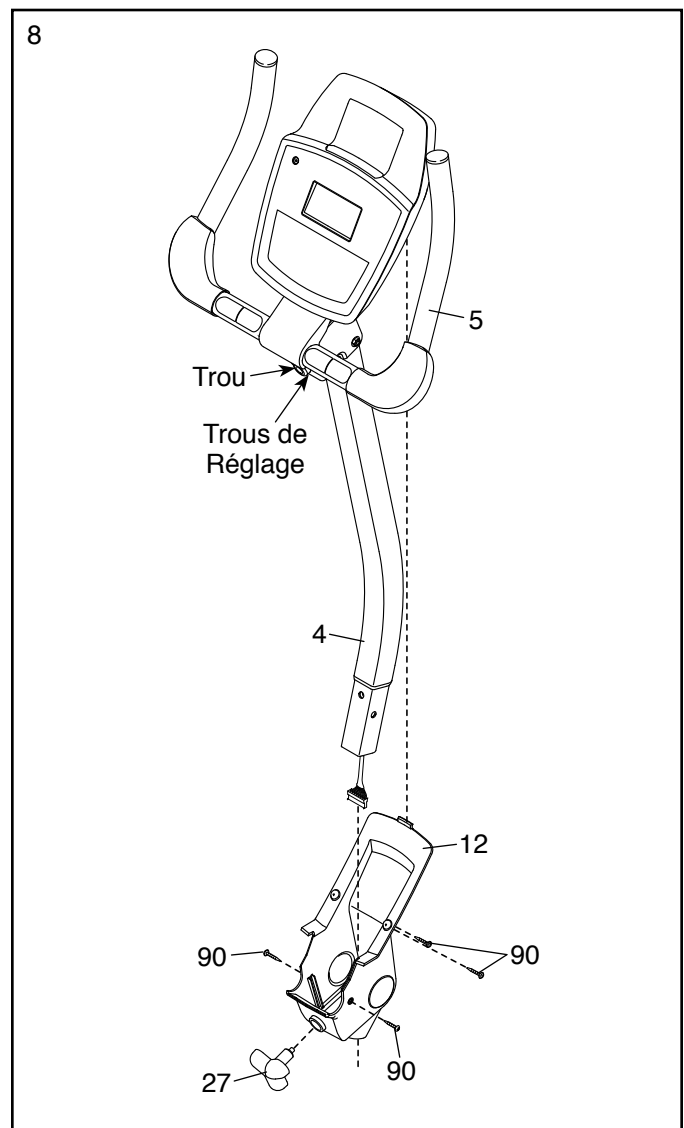
8. Orientez l'assemblage du Montant (4) ainsi que le Couvercle du Pivot (12) comme illustré.

Faites glisser vers le haut le Couvercle du Pivot (12) jusqu'au Guidon (5). **Conseil : pliez et courbez légèrement le Couvercle du Pivot pour le faire glisser par-dessus le Guidon.**

Attachez le Couvercle du Pivot (12) au Guidon (5) à l'aide de quatre Vis M4 x 16mm (90).

Faites pivoter le Guidon (5) jusqu'à ce que le trou du Guidon soit aligné avec un trou de réglage du Montant (4).

Serrez le Bouton de Réglage (27) à l'intérieur du Guidon (5) et un trou de réglage du Montant (4). **Vérifiez que le Bouton de Réglage soit engagé dans l'un des trous de réglage.**



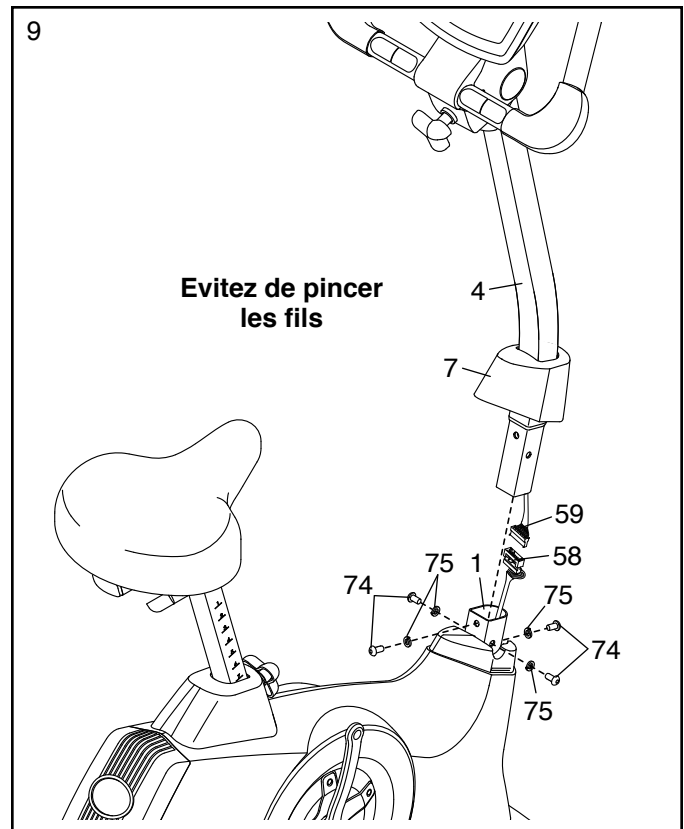
9. Faites glisser vers le haut le Couvercle Protecteur Avant (7) par-dessus le Montant (4).

Pendant qu'une autre personne tient le Montant (4) près du Cadre (1), branchez le Fil d'Extension (59) au Groupement de Fils (58).

Insérez le Montant (4) à l'intérieur du Cadre (1).

Conseil : évitez de pincer les fils. Attachez le Montant à l'aide de quatre Vis M8 x 16mm (74) et de quatre Rondelles Fendues M8 (75).

Faites glisser vers le bas le Couvercle Protecteur Avant (7) jusqu'au Cadre (1) et appuyez dessus pour le mettre en place.

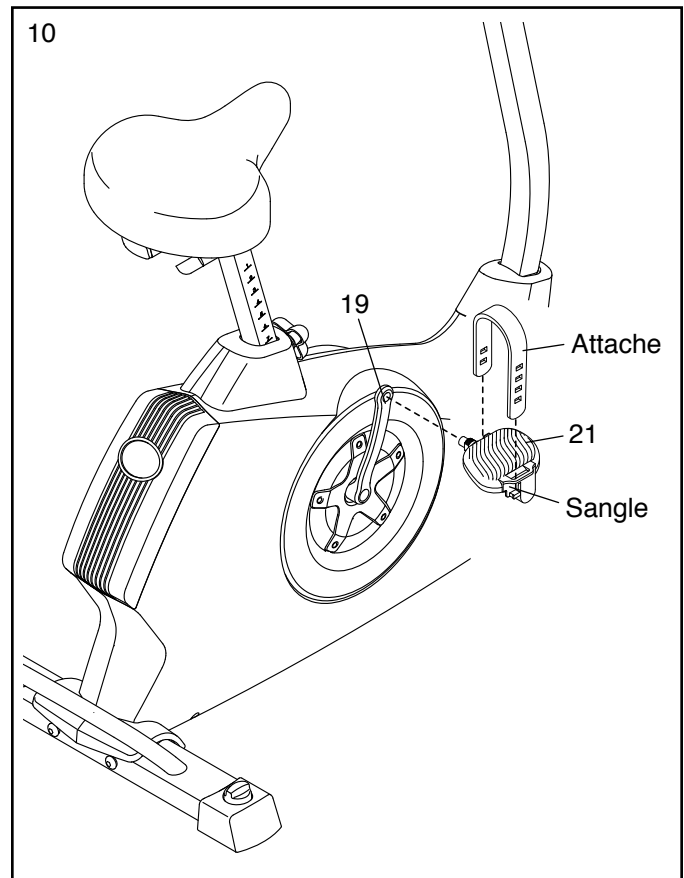


10. Repérez la Pédale Droite (21).

A l'aide d'une clé à molette, **serrez fermement** la Pédale Droite (21) **dans le sens des aiguilles** d'une montre dans le Bras Droit du Péda lier (19).

Serrez fermement la Pédale Gauche (non illustrée) **dans le sens inverse des aiguilles** d'une montre dans le Bras Gauche du Péda lier (non illustré).

Réglez la sangle de la Pédale Droite (21) à la position souhaitée, puis enfoncez les extrémités de la sangle dans les attaches de la Pédale Droite. **Réglez la sangle de la Pédale Gauche (non illustrée) de la même manière.**

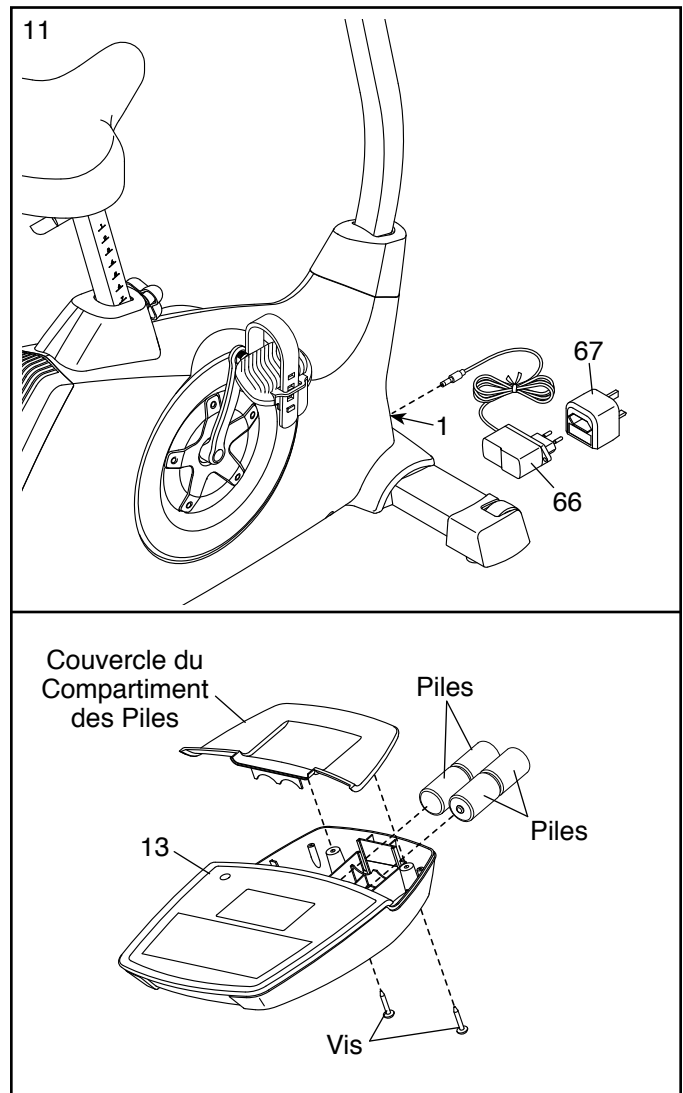


11. Branchez l'Adaptateur Secteur (66) dans la prise du Cadre (1).

Si nécessaire, branchez l'Adaptateur Secteur (66) dans l'Adaptateur de Prise électrique (67).

Pour brancher l'Adaptateur Secteur (66) dans une prise, reportez-vous à la section COMMENT BRANCHER L'ADAPTATEUR SECTEUR à la page 12.

Remarque : La Console (13) peut également fonctionner avec quatre piles « D » (non incluses) ; des piles alcalines sont conseillées. Evitez d'utiliser ensemble des piles anciennes et des piles neuves, ni ensemble des piles alcalines, standards et rechargeables. Enlevez les vis, puis le couvercle du compartiment des piles, insérez les piles dans celui-ci, et ensuite resserrez le couvercle. **Veillez à orienter les piles comme indiqué sur le schéma placé à l'intérieur du compartiment des piles.**



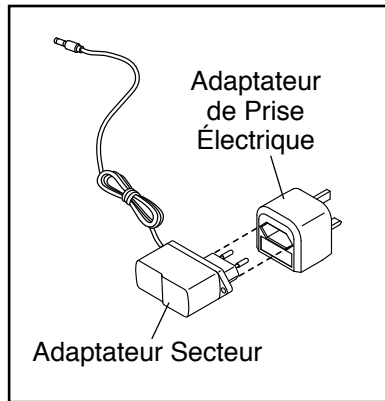
12. **Assurez-vous que toutes les pièces sont correctement serrées avant d'utiliser le vélo d'exercice. Après l'assemblage du vélo d'exercice, inspectez-la pour vous assurer qu'il est convenablement assemblé et qu'il fonctionne correctement.** Remarque : il se peut que des pièces supplémentaires soient incluses. Afin de protéger le plancher ou la moquette, installez une natte sous le vélo d'exercice.

COMMENT UTILISER LE VÉLO D'EXERCICE

COMMENT BRANCHER L'ADAPTATEUR SECTEUR

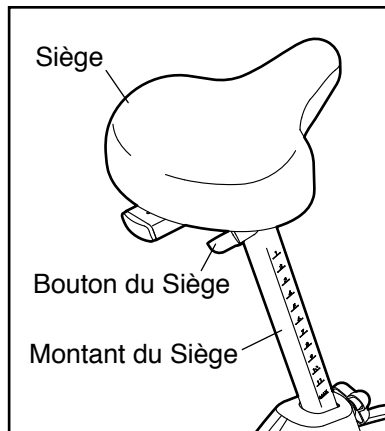
IMPORTANT : si le vélo d'exercice a été exposé à des températures froides, laissez-le revenir à la température ambiante avant de brancher l'adaptateur secteur. Autrement, vous risquez d'endommager les écrans de la console ou d'autres composants électroniques.

Branchez l'adaptateur secteur dans la prise du cadre du vélo d'exercice. Ensuite, branchez l'adaptateur secteur dans l'adaptateur de prise électrique. Puis, branchez l'adaptateur de prise électrique dans une prise appropriée, correctement installée selon les codes et les règles en vigueur.



COMMENT RÉGLER LA POSITION LATÉRALE DU SIÈGE

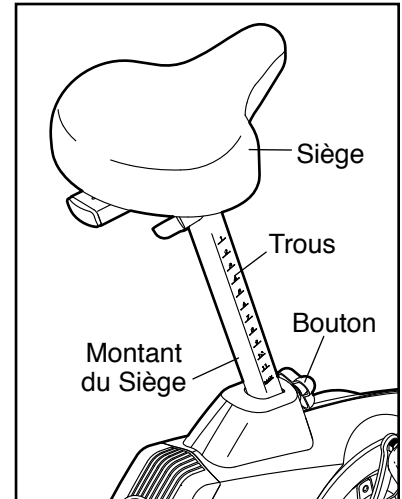
Pour régler la position latérale du siège, desserrez d'abord le bouton de réglage du siège de quelques tours. Puis, faites glisser le siège vers l'avant ou vers l'arrière jusqu'à la position désirée, et ensuite serrez fermement le bouton.



COMMENT RÉGLER LA HAUTEUR DU SIÈGE

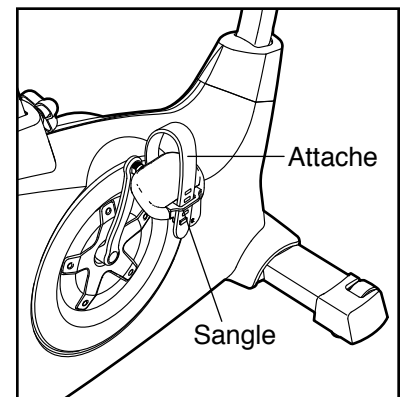
Pour des exercices efficaces, le siège devrait être à la bonne hauteur. En pédalant, vos genoux devraient être légèrement pliés lorsque les pédales se trouvent dans la position la plus basse.

Pour régler le siège, desserrez d'abord le bouton de réglage de quelques tours. Ensuite, tirez le bouton vers vous, faites glisser le montant du siège vers le haut ou vers le bas jusqu'à la position désirée, puis relâchez le bouton. **Faites glisser légèrement le montant du siège vers le haut ou vers le bas pour vous assurer que le bouton est bien engagé dans l'un des trous de réglage du montant du siège.** Puis, serrez le bouton.



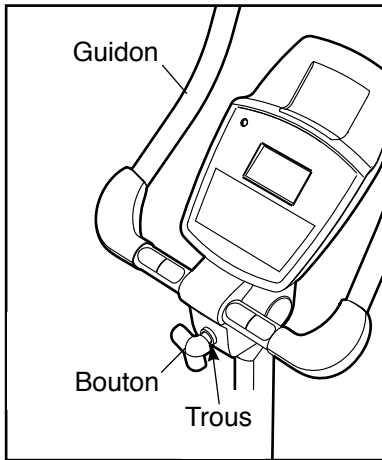
COMMENT RÉGLER LES SANGLES DES PÉDALES

Pour desserrer les sangles des pédales, tirez les sangles vers le haut. Pour serrer les sangles des pédales, réglez les sangles à la position souhaitée, puis enfoncez les extrémités des sangles dans les attaches des pédales.



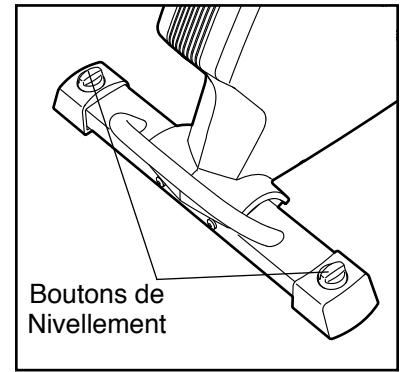
COMMENT RÉGLER L'ANGLE DU GUIDON

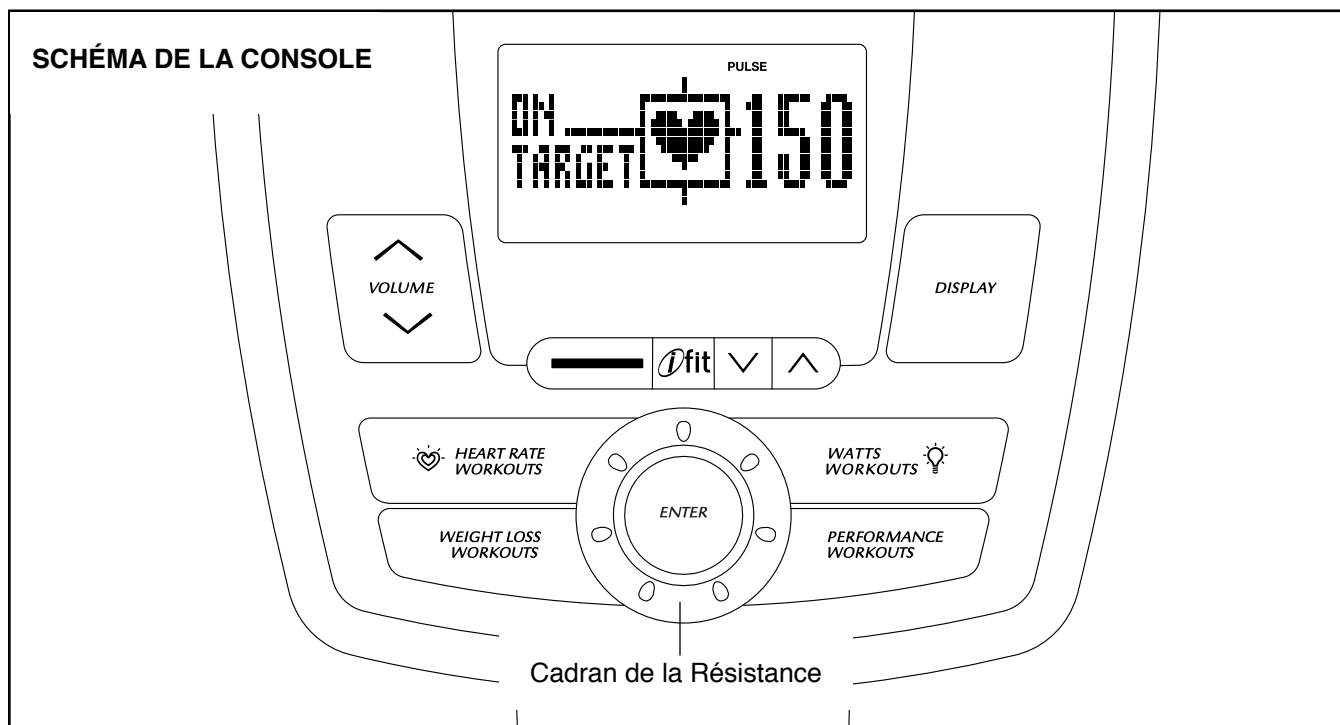
Pour régler l'angle du guidon, desserrez d'abord le bouton de réglage de quelques tours. Puis, tirez le bouton vers vous, faites pivoter le guidon jusqu'à l'angle de votre choix, et ensuite relâchez le bouton dans un trou de réglage. **Assurez-vous que le bouton est bien engagé dans l'un des trous de réglage.** Puis, serrez le bouton.



COMMENT METTRE A L'HORIZONTAL LE VÉLO D'EXERCICE

Si le vélo d'exercice oscille légèrement sur votre plancher durant son utilisation, tournez un ou les deux boutons de nivellement du stabilisateur arrière et réglez le pied de mise à niveau jusqu'à l'élimination du mouvement de balancement.





CARACTÉRISTIQUES DE LA CONSOLE

La console de pointe offre toute une série de fonctions conçues pour rendre vos entraînements plus efficaces et plus agréables.

Quand vous sélectionnez le mode manuel de la console, vous avez la possibilité de modifier la résistance des pédales en tournant simplement le cadran. Au fur et à mesure que vous pratiquez vos exercices, la console fournit en continu des informations concernant vos exercices. Et, vous pouvez même mesurer votre rythme cardiaque à l'aide du détecteur du rythme cardiaque de la poignée ou à l'aide du détecteur du rythme cardiaque du torse en option.

La console propose douze entraînements prédéfinis—six entraînements visant la perte de poids et six entraînements consacrés aux performances. Chaque entraînement modifie automatiquement la résistance des pédales et vous invite à varier votre vitesse de pédalage tout en vous apportant des informations utiles pour un entraînement efficace.

La console propose, en outre, deux entraînements avec mesure du rythme cardiaque qui modifient la résistance des pédales pour maintenir votre rythme cardiaque proche du rythme cardiaque cible pendant que vous effectuez vos exercices.

La console propose également trois entraînements basés sur les watts qui modifient la résistance des pédales et qui vous invitent à varier votre vitesse de pédalage pour maintenir votre puissance proche d'un niveau cible.

La console comporte un système d'entraînement interactif iFit, ce qui lui permet d'accepter des cartes iFit comportant des entraînements conçus pour vous aider à atteindre vos objectifs spécifiques de fitness.

Par exemple, perdez quelques kilos indésirables à l'aide de l'Entraînement visant la perte de poids le 8 semaines. Les entraînements iFit contrôlent la résistance des pédales pendant que la voix d'un entraîneur personnel vous aide au cours de votre entraînement. Les cartes iFit sont vendues séparément. **Pour acheter des cartes iFit, allez sur le site Internet www.iFit.com ou reportez-vous à la page de couverture de ce manuel. Les cartes iFit sont également disponibles dans des magasins spécialisés.**

Vous pourrez même brancher votre lecteur MP3 ou lecteur CD au système audio de la console et écouter vos musiques ou vos livres audio préférés pendant votre séance d'exercices.

Pour allumer l'appareil, reportez-vous à la page 15. **Pour utiliser le mode manuel**, reportez-vous à la page 15. **Pour utiliser un entraînement prédéfini**, reportez-vous à la page 17. **Pour utiliser un entraînement avec mesure du rythme cardiaque**, reportez-vous à la page 18. **Pour utiliser un entraînement en fonction des watts**, reportez-vous à la page 19. **Pour utiliser un entraînement iFit**, reportez-vous à la page 21. **Pour utiliser le système audio stéréo**, reportez-vous à la page 21. **Pour modifier les paramètres de la console**, reportez-vous à la page 21.

Remarque : s'il y a une feuille de plastique transparent sur l'écran, enlevez-la.

COMMENT ALLUMER L'APPAREIL

IMPORTANT : si le vélo d'exercice a été exposé à des températures froides, laissez-le revenir à la température ambiante avant de brancher l'adaptateur secteur. Autrement, vous risquez d'endommager les écrans de la console ou d'autres composants électriques.

Branchez l'adaptateur secteur (reportez-vous à la section COMMENT BRANCHER L'ADAPTATEUR SECTEUR à la page 12). Lorsque l'adaptateur secteur est branché, les écrans s'allument et la console est prête à l'utilisation.

Remarque : la console peut afficher la vitesse et la distance soit en miles soit en kilomètres. Pour voir quelle unité de mesure est sélectionnée, ou pour changer d'unité de mesure, reportez-vous à la section COMMENT MODIFIER LES PARAMETRES DE LA CONSOLE à la page 21.

COMMENT UTILISER LE MODE MANUEL

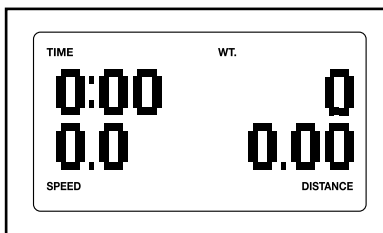
1. **Pour allumer la console, commencez à pédaler ou appuyez sur n'importe quelle touche de la console.**

Reportez-vous à la section COMMENT ALLUMER L'APPAREIL ci-dessus.

2. **Sélectionnez le mode manuel.**

Chaque fois que vous allumez la console, le mode manuel est automatiquement sélectionné.

Si vous avez sélectionné un entraînement, sélectionnez de nouveau le mode manuel en appuyant plusieurs fois sur un des boutons Entraînements jusqu'à ce que des zéros apparaissent à l'écran.



3. **Commencez à pédaler et modifiez la résistance des pédales à volonté.**

Pendant que vous pédalez, modifiez la résistance des pédales en tournant le cadran indicateur de la résistance.

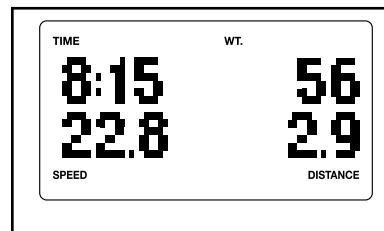
Pour augmenter la résistance, tournez le cadran indicateur de la résistance dans le sens des aiguilles d'une montre ; pour diminuer la résistance, tournez le cadran indicateur de la résistance dans le sens inverse des aiguilles d'une montre. Remarque : après avoir changé la résistance, il faudra un moment pour que les pédales atteignent le niveau de résistance sélectionné.

4. **Suivez votre progression sur les écrans.**

La console propose plusieurs modes d'affichage. Le mode d'affichage sélectionné détermine les informations d'entraînement qui sont affichées. Appuyez plusieurs fois sur la touche Display (affichage) pour sélectionner le mode d'affichage souhaité.

Les affichages peuvent indiquer les informations suivantes concernant l'entraînement :

Time : quand le mode manuel est sélectionné, cet affichage indique le temps écoulé. Lorsqu'un entraînement est sélectionné, l'affichage indique le temps restant de l'entraînement au lieu du temps écoulé.



Speed : cet affichage indique votre vitesse de pédalage, en kilomètres par heure ou en miles par heure.

Distance : cet affichage indique la distance que vous avez parcourue en pédalant, en kilomètres ou en miles.

Calories : cet affichage indique la quantité approximative de calories que vous avez brûlées.

Watts : cet affichage indique votre puissance développée approximative en watts (Wt.).

Pulse : cet affichage indique votre rythme cardiaque quand vous utilisez le détecteur de rythme cardiaque des poignées ou le détecteur de rythme cardiaque du torse en option (voir l'étape 5).

Résistance : cet affichage indique le niveau de résistance des pédales pendant quelques secondes chaque fois que le niveau de résistance change.

Profil : après avoir sélectionné un entraînement, cet affichage indique un profil des paramètres de résistance pour l'entraînement.

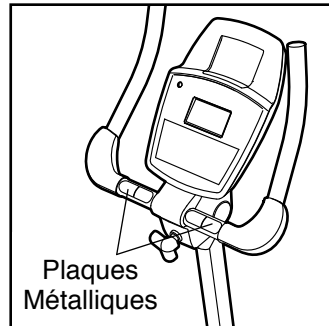
Changez le niveau du volume de la console en appuyant sur les touches d'augmentation et de diminution de Volume.

5. Mesurez votre rythme cardiaque, le cas échéant.

Vous pouvez mesurer votre rythme cardiaque en utilisant soit le détecteur du rythme cardiaque des poignées soit le détecteur du rythme cardiaque du torse en option (reportez-vous à la page 21, pour des informations sur le détecteur du rythme cardiaque du torse en option).

Remarque : si vous tenez le détecteur du rythme cardiaque des poignées et portez également le détecteur du rythme cardiaque du torse, la console n'affichera pas correctement votre rythme cardiaque.

S'il y a des feuilles de plastique transparent sur les plaques métalliques du détecteur du rythme cardiaque des poignées, enlevez-les. Et assurez-vous également que vos mains sont propres. Pour mesurer votre rythme cardiaque, tenez le détecteur du rythme cardiaque des poignées avec les paumes de la main reposant sur les plaques métalliques. **Évitez de déplacer les mains ou de trop serrer les plaques métalliques.**



Une fois que votre pouls a été détecté, votre rythme cardiaque est affichée à l'écran. Pour une lecture plus précise de votre rythme cardiaque, tenez les plaques métalliques pendant au moins 15 secondes.

Si votre rythme cardiaque n'est pas affichée, assurez-vous que vos mains sont bien positionnées comme décrit. Veillez à ne pas trop bouger les mains ni trop serrer les plaques métalliques. Pour une performance optimale, nettoyez les plaques métalliques avec un chiffon doux ; **n'utilisez jamais d'alcool, de produits abrasifs ni de produits chimiques pour nettoyer les plaques métalliques.**

6. Une fois que vous avez terminé vos exercices, la console s'éteint automatiquement.

Si les pédales ne bougent pas pendant plusieurs secondes, une tonalité se fait entendre et la console se met en pause.

Si les pédales ne bougent pas pendant quelques minutes et si aucune touche n'est appuyée, la console s'éteint et les écrans se réinitialisent.

COMMENT UTILISER UN ENTRAINEMENT PRÉDÉFINI

1. **Pour mettre sous tension la console, commencez à pédaler ou appuyez sur n'importe quelle touche de la console.**

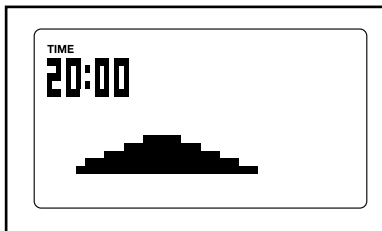
Reportez-vous à la section COMMENT ALLUMER L'APPAREIL à la page 15.

2. **Sélectionnez un entraînement prédéfini.**

Pour sélectionner un entraînement prédéfini, appuyez d'abord sur la touche Weight Loss Workouts (entraînements visant la perte de poids) ou sur la touche Performance Workouts (entraînements consacrés aux performances).

Ensuite, tournez le cadran indicateur de résistance jusqu'à ce que le numéro de l'entraînement souhaité apparaisse à l'écran.

Puis, appuyez sur la touche Enter (entrée) pour sélectionner l'entraînement. La durée de l'entraînement ainsi qu'un profil des niveaux de résistance pour l'entraînement s'afficheront à l'écran.



3. **Commencez à pédaler pour démarrer l'entraînement.**

Chaque entraînement est divisé en segments d'une minute. Un niveau de résistance et une vitesse cible sont programmés pour chaque segment. Remarque : Le même niveau de résistance et/ou la même vitesse cible peuvent être programmés pour plusieurs segments consécutifs.

Le profil de l'entraînement indiquera votre progression (reportez-vous au dessin ci-dessus). Le segment clignotant du profil représente le segment en cours de l'entraînement. La hauteur du segment clignotant indique le niveau de résistance du segment en cours.

Lorsque le premier segment de l'entraînement s'arrêtera, le niveau de résistance ainsi que la vitesse cible pour le deuxième segment, apparaîtront à l'écran pendant quelques secondes pour vous en avertir. Le prochain segment du profil commencera à clignoter, et les pédales s'ajusteront automatiquement au niveau de résistance pour ce segment.

Tout au long de votre séance d'exercices, vous serez invité à maintenir votre vitesse de pédalage proche de la vitesse cible pour le segment en cours. Lorsqu'une flèche vers le haut ou bien le mot FASTER (plus vite) apparaît à l'écran, augmentez votre vitesse. Lorsqu'une flèche vers le bas ou bien le mot SLOWER (moins vite) apparaît à l'écran, diminuez votre vitesse. Lorsqu'aucune flèche n'apparaît ou les mots ON TARGET (sur cible) apparaissent, maintenez votre vitesse actuelle.



IMPORTANT : la vitesse cible ne sert qu'à vous motiver. Votre vitesse réelle peut bien être inférieure à la vitesse cible. Veillez à pédaler selon une vitesse qui est confortable pour vous.

Si le niveau de résistance du segment en cours est trop élevé ou trop bas, vous pouvez annuler manuellement le réglage en tournant le cadran indicateur de la résistance. **IMPORTANT : à la fin du segment en cours de l'entraînement, les pédales se règlent automatiquement au niveau de la résistance du prochain segment.**

L'entraînement continuera de cette façon jusqu'à la fin du dernier segment. Pour arrêter l'entraînement à n'importe quel moment, arrêtez de pédaler. Une tonalité se fera entendre et le temps se mettra à clignoter à l'écran. Pour recommencer l'entraînement, reprenez simplement le pédalage.

4. **Suivez votre progression sur les écrans.**

Reportez-vous à l'étape 4 à la page 15.

5. **Mesurez votre rythme cardiaque, le cas échéant.**

Reportez-vous à l'étape 5 à la page 16.

6. **Une fois que vous avez terminé vos exercices, la console s'éteint automatiquement.**

Reportez-vous à l'étape 6 à la page 16.

COMMENT UTILISER UN ENTRAINEMENT AVEC MESURE DU RYTHME CARDIAQUE

1. **Commencez à pédaler ou appuyez sur n'importe quel bouton de la console pour activer la console.**

Reportez-vous à la section COMMENT ALLUMER L'APPAREIL à la page 15.

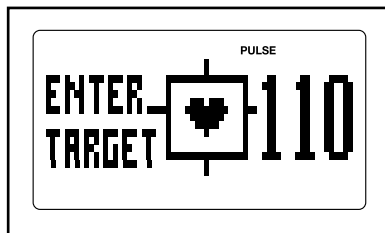
2. **Sélectionnez un entraînement avec mesure du rythme cardiaque.**

Pour sélectionner un entraînement avec mesure du rythme cardiaque, appuyez d'abord sur la touche Heart Rate Workouts (entraînements avec mesure du rythme cardiaque).

Ensuite, tournez le cadran indicateur de résistance jusqu'à ce que le numéro de l'entraînement souhaité apparaisse à l'écran. Puis, appuyez sur la touche Enter (entrée) pour sélectionner l'entraînement.

3. **Entrez un rythme cardiaque cible.**

Quelques secondes après avoir sélectionné un entraînement avec mesure du rythme cardiaque, la durée de l'entraînement ainsi que les mots ENTER TARGET (entrer la cible) apparaîtront à l'écran.



Un réglage différent du rythme cardiaque cible sera programmé pour chaque segment de l'entraînement avec mesure du rythme cardiaque. Tournez le cadran indicateur de résistance afin d'entrer le rythme cardiaque cible **maximal** de votre choix pour l'entraînement (reportez-vous à la section INTENSITÉ DES EXERCICES à la page 24).

4. **Tenez le détecteur du rythme cardiaque des poignées ou mettez le détecteur du rythme cardiaque du torse en option.**

Pour utiliser un entraînement avec mesure du rythme cardiaque, vous devez utiliser le détecteur du rythme cardiaque des poignées ou porter le détecteur du rythme cardiaque du torse en option (voir page 21). Remarque : si vous tenez le détecteur du rythme cardiaque des poignées et portez également le détecteur du rythme cardiaque du torse, la console n'affichera pas correctement votre rythme cardiaque.

Si vous utilisez le détecteur du rythme cardiaque des poignées, il n'est pas nécessaire de le tenir continuellement durant les entraînements avec mesure du rythme cardiaque ; cependant, vous devrez le tenir fréquemment pour un fonctionnement correct des entraînements. **Chaque fois que vous tenez le détecteur du rythme cardiaque des poignées, maintenez les mains sur les contacts métalliques pendant au moins 15 secondes.**

5. **Commencez à pédaler pour démarrer l'entraînement.**

Chaque entraînement avec mesure du rythme cardiaque est divisé en segments d'une minute. Un rythme cardiaque cible est programmée pour chaque segment. Remarque : le même rythme cardiaque cible peut être programmée pour plusieurs segments consécutifs.

Durant l'entraînement, la console comparera régulièrement votre rythme cardiaque avec le rythme cardiaque cible pour le segment en cours de l'entraînement. Si votre rythme cardiaque est trop en dessous ou trop au dessus du rythme cardiaque cible, la résistance des pédales augmente ou diminue automatiquement afin de ramener votre rythme cardiaque plus proche du rythme cardiaque cible. Chaque fois que la résistance change, le niveau de résistance apparaît à l'écran pendant quelques secondes afin de vous alerter.

Tout au long de vos exercices, vous serez invité à pédaler selon une vitesse cible. Lorsqu'une flèche vers le haut ou bien le mot FASTER



(plus vite) apparaît à l'écran, augmentez votre vitesse. Lorsqu'une flèche vers le bas ou bien le mot SLOWER (moins vite) apparaît à l'écran, diminuez votre vitesse. Lorsqu'aucune flèche n'apparaît ou les mots ON TARGET (sur cible) apparaissent, maintenez votre vitesse actuelle.

IMPORTANT : veillez à pédaler selon une vitesse qui est confortable pour vous. Si le niveau de résistance du segment en cours est trop élevé ou trop bas, vous pouvez annuler manuellement le réglage en tournant le cadran indicateur de résistance. Dans ce cas, le rythme cardiaque cible sera également modifiée.

De même, lorsque la console compare votre rythme cardiaque par rapport au rythme cardiaque cible, la résistance des pédales augmente ou diminue automatiquement pour ramener votre rythme cardiaque plus proche du rythme cardiaque cible.

L'entraînement continuera de cette façon jusqu'à la fin du dernier segment. Pour arrêter l'entraînement à n'importe quel moment, arrêtez de pédaler. Une tonalité se fera entendre et le temps se mettra à clignoter à l'écran. Pour recommencer l'entraînement, reprenez simplement le pédalage. **6. Suivez votre progression sur les écrans.**

Reportez-vous à l'étape 4 à la page 15.

7. Une fois que vous avez terminé vos exercices, la console s'éteint automatiquement.

Reportez-vous à l'étape 6 à la page 16.

COMMENT UTILISER UN ENTRAÎNEMENT BASÉ SUR LES WATTS

1. Commencez à pédaler ou appuyez sur n'importe quel bouton de la console pour activer la console.

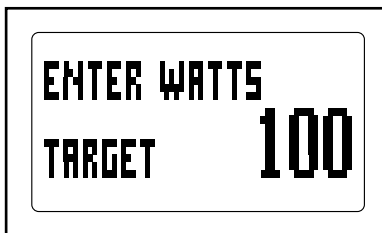
Reportez-vous à la section COMMENT ALLUMER L'APPAREIL à la page 15.

2. Sélectionnez un entraînement basé sur les watts.

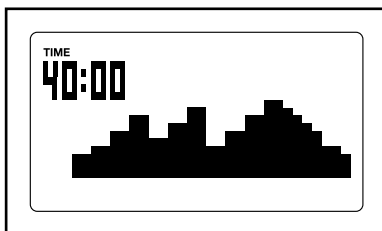
Pour sélectionner un entraînement basé sur les watts, appuyez d'abord sur la touche Watts Workouts (entraînements basé sur les watts). Ensuite, tournez le cadran indicateur de résistance jusqu'à ce que le numéro de l'entraînement souhaité apparaisse à l'écran. Puis, appuyez sur la touche Enter (entrée) pour sélectionner l'entraînement.

Si vous sélectionnez l'entraînement basé sur les watts 1, les mots ENTER WATTS TARGET

(entrer la cible watts) apparaîtront à l'écran.



Si vous sélectionnez l'entraînement basé sur les watts 2 ou 3, la durée de l'entraînement ainsi qu'un profil des niveaux de résistance pour l'entraînement apparaîtront alors à l'écran.



3. Si vous sélectionnez l'entraînement basé sur les watts 1, entrez le réglage de watts cibles.

Durant l'entraînement basé sur les watts 1, le même réglage de watts cibles sera programmé pour tous les segments de l'entraînement. Tournez le cadran indicateur de résistance afin d'entrer le réglage de watts cibles.

4. Commencez à pédaler pour démarrer l'entraînement.

L'entraînement basé sur les watts 1 est divisé en 40 segments d'une minute. Durant l'entraînement, la console comparera régulièrement votre puissance en watts avec le réglage de watts cibles que vous avez entré pour l'entraînement.

Si votre puissance en watts est trop en dessous ou trop au dessus du réglage de watts cibles, la résistance des pédales augmente ou diminue automatiquement afin de ramener votre puissance en watts plus près du réglage de watts cibles. Chaque fois que la résistance change, le niveau de résistance apparaît à l'écran pendant quelques secondes afin de vous alerter.

Si le réglage de watts cibles est trop élevé ou trop faible, vous pouvez changer manuellement le réglage en tournant le cadran indicateur de résistance.

L'entraînement basé sur les watts 2 ou 3 est divisé en 40 segments d'une minute. Un niveau de résistance et un réglage watts cibles sont programmés pour chaque segment. Remarque : le même niveau de résistance et/ou le même niveau de watts cibles peuvent être programmés pour plusieurs segments consécutifs.

Le profil de l'entraînement indiquera votre progression (reportez-vous au dessin situé à gauche). Le segment clignotant du profil représente le segment en cours de l'entraînement. La hauteur du segment clignotant indique le niveau de résistance du segment en cours.

Tout au long de vos exercices, vous serez invité à pédaler selon une vitesse cible.

Lorsqu'une flèche vers le haut ou bien le mot FASTER (plus vite) apparaît à l'écran, augmentez votre vitesse. Lorsqu'une flèche vers le bas ou bien le mot SLOWER (moins vite) apparaît à l'écran, diminuez votre vitesse. Lorsqu'aucune flèche n'apparaît ou les mots ON TARGET (sur cible) apparaissent, maintenez votre vitesse actuelle.



IMPORTANT : la vitesse cible ne sert qu'à vous motiver. Votre vitesse réelle peut bien être inférieure à la vitesse cible. Veillez à pédaler selon une vitesse qui est confortable pour vous.

Lorsque le premier segment de l'entraînement s'arrêtera, le niveau de résistance ainsi que la vitesse cible pour le deuxième segment, apparaîtront à l'écran pendant quelques secondes pour vous en avertir. Le prochain segment du profil commencera à clignoter, et les pédales s'ajusteront automatiquement au niveau de résistance pour ce segment.

Si le niveau de résistance du segment en cours est trop élevé ou trop bas, vous pouvez annuler manuellement le réglage en tournant le cadran indicateur de la résistance. **IMPORTANT : a la fin du segment en cours de l'entraînement, les pédales se règlent automatiquement au niveau de la résistance du prochain segment.**

Pour arrêter l'entraînement à n'importe quel moment, arrêtez simplement de pédaler. Une tonalité se fera entendre et le temps se mettra à clignoter à l'écran. Pour recommencer l'entraînement, reprenez simplement le pédalage.

5. Suivez votre progression sur les écrans.

Reportez-vous à l'étape 4 à la page 15.

6. Mesurez votre rythme cardiaque, le cas échéant.

Reportez-vous à l'étape 5 à la page 16.

7. Une fois que vous avez terminé vos exercices, la console s'éteint automatiquement.

Reportez-vous à l'étape 6 à la page 16.

COMMENT UTILISER UN ENTRAINEMENT IFIT

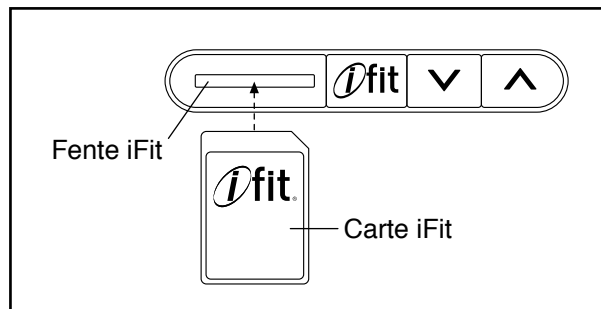
Les cartes iFit sont disponibles séparément. Pour acheter des cartes iFit, allez sur le site Internet www.iFit.com ou reportez-vous à la page de couverture de ce manuel. Les cartes iFit sont également disponibles dans des magasins spécialisés.

1. Commencez à pédaler ou appuyez sur n'importe quel bouton de la console pour activer la console.

Reportez-vous à la section COMMENT ALLUMER L'APPAREIL à la page 15.

2. Insérez une carte iFit puis sélectionnez un entraînement.

Pour utiliser un entraînement iFit, insérez une carte iFit dans la fente iFit ; assurez-vous que la carte iFit est orientée de façon que les contacts métalliques soient dirigés vers le bas et fassent face à la fente. Lorsque la carte iFit est insérée correctement, l'indicateur situé près de la fente s'allume et du texte apparaît à l'écran.



Puis, sélectionnez l'entraînement de votre choix sur la carte iFit en appuyant sur les touches d'augmentation et de diminution situés près de la fente iFit.

Quelques minutes après avoir sélectionné un entraînement, la voix d'un entraîneur personnel commence à vous donner des informations utiles pour votre entraînement.

Les entraînements iFit fonctionnent de la même manière que les entraînements prédéfinis. Pour utiliser l'entraînement, reportez-vous aux étapes 3 à 6 démarrant à la page 17.

3. Une fois que vous avez terminé votre séance d'exercices, enlevez la carte iFit.

Enlevez la carte iFit dès que vous avez terminé votre séance d'exercices. Rangez la carte iFit dans un lieu sûr.

COMMENT UTILISER LE SYSTEME AUDIO

Pour vous exercer en écoutant de la musique ou des livres sonores sur la chaîne audio de la console, reliez à l'aide d'un câble audio à fiches 3,5 mm (non inclus) la prise audio de la console à la prise audio de votre lecteur MP3, lecteur CD ou autre lecteur audio ; **assurez-vous que le câble audio est introduit à fond.** **Remarque : pour acheter un câble audio, consultez un marchand de fournitures électroniques.**

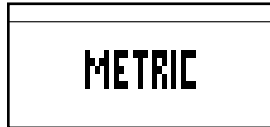
Ensuite, pressez la touche de lecture de votre lecteur audio portable. Réglez l'intensité sonore à l'aide des touches de hausse ou de baisse de l'intensité sonore de la console ou de la commande d'intensité sonore de votre appareil audio portable.

COMMENT MODIFIER LES RÉGLAGES DE LA CONSOLE

La console comporte un mode Information vous permettant de choisir une unité de mesure pour la console et d'activer ou de désactiver le mode Démo de l'écran.

Pour sélectionner le mode utilisateur, maintenez enfoncée la touche Display (affichage) pendant quelques secondes jusqu'à ce que les informations du mode utilisateur apparaissent à l'écran.

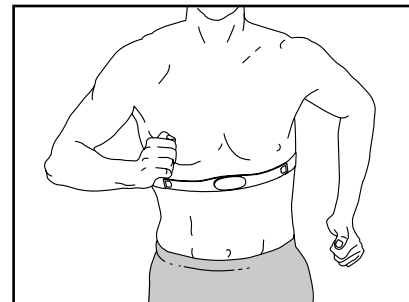
La console peut afficher en kilomètres ou en miles, la vitesse de pédalage ainsi que la distance parcourue en pédalant. Le mot METRIC (métrique) pour les kilomètres ou le mot ENGLISH (anglais) pour les miles anglais s'affichera à l'écran. Pour changer l'unité de mesure, appuyez sur la touche d'augmentation de Speed (vitesse).



Appuyez sur la touche Display pour sélectionner le mode d'affichage souhaité.

LE DÉTECTEUR DU RYTHME CARDIAQUE DU TORSE EN OPTION

Que vous ayez comme objectif de brûler de la graisse ou simplement de fortifier votre système cardiovasculaire, la clé pour atteindre les meilleurs résultats est



de maintenir le rythme cardiaque approprié lors de vos entraînements. Le détecteur du rythme cardiaque du torse vous permettra de contrôler en permanence votre rythme cardiaque pendant vos exercices, et vous permettra ainsi d'atteindre vos objectifs personnels de bonnes conditions physiques. **Pour acheter un détecteur du rythme cardiaque du torse, reportez-vous à la page de couverture de ce manuel.**

ENTRETIEN ET PROBLÈMES

Inspectez et serrez régulièrement toutes les pièces du vélo d'exercice. Remplacez immédiatement toutes les pièces usées.

Pour nettoyer le vélo d'exercice, utilisez un chiffon humide et une petite quantité de savon doux.

IMPORTANT : pour éviter d'endommager la console, gardez les liquides éloignés de la console et évitez d'exposer la console aux rayons directs du soleil.

DÉPANNAGE DE LA CONSOLE

Si la console n'affiche pas votre rythme cardiaque lorsque vous utilisez le détecteur du rythme cardiaque des poignées, reportez-vous à l'étape 5 à la page 16.

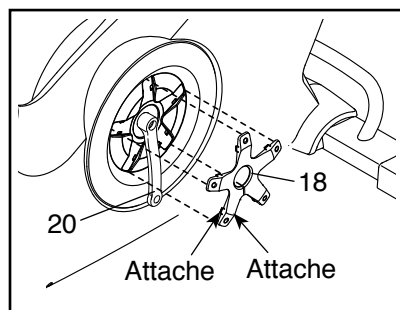
Pour obtenir un adaptateur de rechange, veuillez composer le numéro de téléphone indiqué sur la couverture avant du manuel. IMPORTANT : pour éviter d'endommager la console, n'utilisez qu'un bloc d'alimentation régulé provenant du fabricant.

COMMENT RÉGLER LE DÉTECTEUR MAGNÉTIQUE

Si la console n'affiche pas des informations exactes, il faut alors régler le détecteur magnétique. Pour régler le détecteur magnétique, vous devez d'abord enlever la pédale gauche, le couvercle du disque gauche ainsi que le disque de la pédale gauche (voir les instructions ci-dessous).

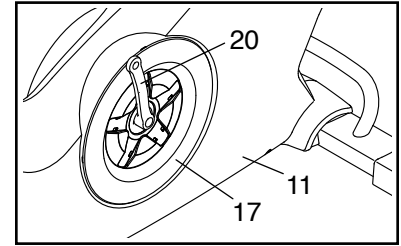
A l'aide d'une clé à molette, tournez la pédale gauche dans le sens des aiguilles d'une montre puis enlevez-la.

Tournez le Bras Gauche du Pédalier (20) jusqu'à une position verticale avec l'extrémité du Bras Gauche du Pédalier pointant vers le bas.



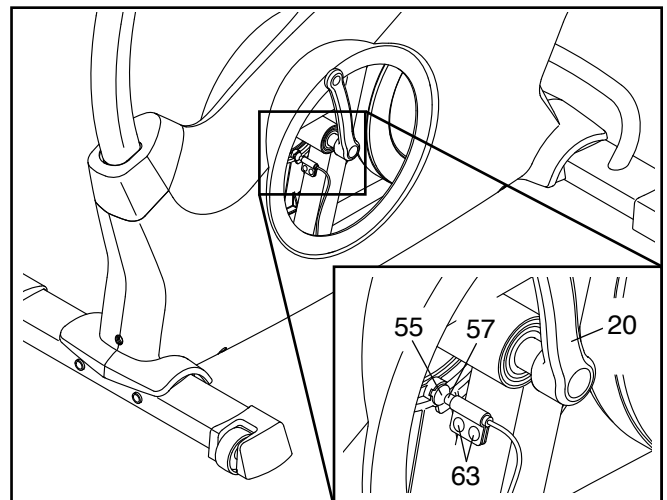
A l'aide d'un tournevis à tête plate, desserrez les attaches situées sur chaque point du Couvercle du Disque (18) gauche. Bougez légèrement le Couvercle du Disque gauche par-dessus le Bras Gauche du Pédalier (20) puis enlevez le Couvercle du Disque gauche.

Ensuite, tournez le Bras Gauche du Pédalier (20) jusqu'à une position verticale avec l'extrémité du Bras Gauche du Pédalier pointant vers le haut.



Tournez le Disque de la Pédale (17) gauche dans le sens des aiguilles d'une montre pour le détacher du Capot Gauche (11). Puis, bougez le Disque de la Pédale Gauche vers le haut et enlevez-le du Bras Gauche du Pédalier (20).

Localisez le Détecteur Magnétique (57). Desserrez, mais sans l'enlever, les deux Vis à Collerette M4 x 13mm (63).



Ensuite, tournez le Bras Gauche du Pédalier (20) jusqu'à ce qu'un Aimant (55) soit aligné avec le Détecteur Magnétique (57). Faites glisser légèrement le Détecteur Magnétique vers l'Aimant ou dans la direction opposée. Puis, resserrez les Vis à Collerette M4 x 13mm (63).

Tournez le Bras Gauche du Pédalier (20) pendant quelques secondes. Répétez ces opérations jusqu'à ce que la console affiche la réponse appropriée.

Après avoir réglé correctement le détecteur magnétique, attachez à nouveau le disque de la pédale gauche, le couvercle du disque gauche ainsi que la pédale gauche.

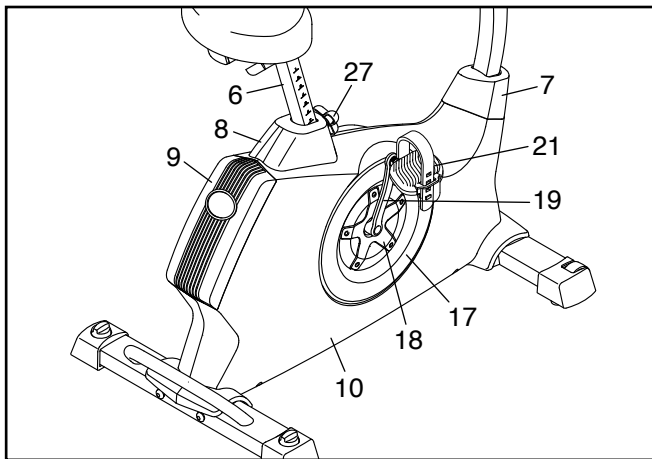
COMMENT RÉGLER LA COURROIE DE TRACTION

Si vous sentez que les pédales glissent pendant le pédalage, même lorsque la résistance est réglée sur le réglage le plus élevé, il est alors nécessaire de régler la courroie de traction.

Pour régler la courroie de traction, vous devez enlever la pédale droite, le montant du siège, le couvercle de protection supérieur, le couvercle de protection arrière, le couvercle de protection avant, le couvercle du disque droit, le disque de la pédale droite ainsi que la protection droite.

A l'aide d'une clé à molette, tournez la Pédale Droite (21) dans le sens contraire des aiguilles d'une montre puis enlevez-la.

Enlevez le Bouton de Réglage (27), puis enlevez le Montant du Siège (6).



A l'aide d'un tournevis à tête plate, enlevez le Couvercle de Protection Supérieur (8) ainsi que le Couvercle de Protection Arrière (9). Puis, utilisez le tournevis à tête plate pour desserrer le Couvercle de Protection Avant (7).

Tournez le Bras Droit du Pédalier (19) jusqu'à une position verticale avec l'extrémité du Bras Droit du Pédalier pointant vers le bas.

A l'aide d'un tournevis à tête plate, desserrez les attaches situés sur chaque point du Couvercle du Disque (18) droit. Bougez légèrement le Couvercle du Disque droit par-dessus le Bras Droit du Pédalier (19) puis enlevez le Couvercle du Disque droit. Remarque : reportez-vous aux dessins à la page 22 pour plus de détails.

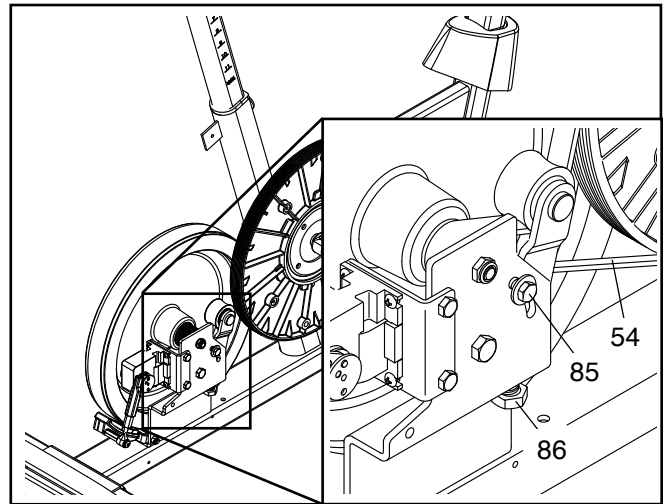
Ensuite, tournez le Bras Droit du Pédalier (19) jusqu'à une position verticale avec l'extrémité du Bras Droit du Pédalier pointant vers le haut.

Tournez le Disque de la Pédale (17) droite dans le sens des aiguilles d'une montre pour le détacher du Capot Droit (10).

Puis, bougez le Disque de la Pédale (17) droite vers le haut puis enlevez-le du Bras Droit du Pédalier (19).

Reportez-vous à la section SCÉMA DÉTAILLÉ à la page 27. Puis, enlevez les Vis M4 x 19mm (89) ainsi que les Vis M4 x 25mm (62) des Capots Droit et Gauche (10, 11). Ensuite, enlevez le Capot Droit.

Ensuite, desserrez la Vis Hexagonale M6 x 20mm (85). Puis, serrez la Vis Hexagonale M10 x 65mm (86) jusqu'à ce que la Courroie de Traction (54) soit tendue.



Une fois que la Courroie de Traction (54) est tendue, serrez la Vis Hexagonale M6 x 20mm (85).

Ensuite, attachez à nouveau le capot droit, le disque de la pédale droite, le couvercle du disque droit, le couvercle de protection avant, le couvercle de protection arrière, le couvercle de protection supérieure, le montant du siège, et la pédale droite.

CONSEILS POUR L'EXERCICE

⚠️ AVERTISSEMENT : avant de commencer ce programme d'exercice ou tout autre programme, consultez votre médecin. Ceci est particulièrement important pour les personnes de plus de 35 ans ou les personnes ayant des problèmes de santé.

Le détecteur cardiaque n'est pas un appareil médical. De nombreux facteurs peuvent affecter la lecture du rythme cardiaque. Le détecteur cardiaque est uniquement un outil pour l'exercice pour déterminer les fluctuations générales du rythme cardiaque.

Ces conseils pour l'exercice vous aideront à planifier votre programme d'exercice. Pour plus de détails sur l'exercice, procurez-vous un livre réputé sur le sujet ou consultez votre médecin. Gardez en tête qu'une alimentation équilibrée et un repos adéquat sont essentiels pour de bons résultats.

INTENSITÉ DE L'EXERCICE

Que votre but soit de brûler de la graisse ou de fortifier votre système cardio-vasculaire, la clé pour obtenir des résultats est de s'entraîner à la bonne intensité. Vous pouvez utiliser votre rythme cardiaque comme repère pour trouver le niveau d'intensité adapté à vos objectifs. Le tableau ci-dessous indique les rythmes cardiaques recommandés pour brûler de la graisse et pour des exercices aérobics.

165	155	145	140	130	125	115	♥️
145	138	130	125	118	110	103	♥️
125	120	115	110	105	95	90	♥️
<hr/>							
20	30	40	50	60	70	80	

Pour trouver le niveau d'intensité correct, trouvez votre âge en bas du tableau (les âges sont arrondis à la dizaine). Les trois nombres listés au-dessus de votre âge définissent votre « zone d'entraînement ». Le nombre le plus bas est le rythme cardiaque pour brûler de la graisse, le nombre du milieu est le rythme cardiaque pour brûler un maximum de graisse, et le nombre le plus haut est le rythme cardiaque pour des exercices aérobics.

Brûler de la Graisse—Pour brûler efficacement de la graisse, vous devez vous entraîner à une intensité faible pendant une longue période de temps. Durant les premières minutes d'exercice, votre corps utilise des *calories de glucide* comme carburant. Votre corps ne commence à puiser dans ses *réserves de graisse* qu'après plusieurs minutes d'effort. Si votre but est de brûler de la graisse, réglez l'intensité de votre exercice jusqu'à ce que votre rythme cardiaque soit proche du nombre le plus bas de votre zone d'entraînement. Pour brûler un maximum de graisse, entraînez-vous avec votre rythme cardiaque proche du nombre du milieu de votre zone d'entraînement.

Exercices Aérobics—Si votre but est de renforcer votre système cardio-vasculaire, vous devez faire des exercices aérobics, ce qui veut dire de l'exercice qui requiert de grandes quantités d'oxygène pendant une période de temps prolongée. Pour des exercices aérobics, réglez votre intensité jusqu'à ce que votre rythme cardiaque soit proche du nombre le plus haut dans votre zone d'entraînement.

CONSEILS POUR L'ENTRAÎNEMENT

Échauffement—Commencez avec 5 à 10 minutes d'étirements et d'exercices légers. L'échauffement fait monter la température de votre corps, augmente les battements de votre cœur, et accélère votre circulation pour vous préparer à l'effort.

Exercices dans la Zone d'Entraînement—Entraînez-vous pendant 20 à 30 minutes avec votre rythme cardiaque dans votre zone d'entraînement. (Durant les premières semaines de votre programme d'exercice, ne maintenez pas votre rythme cardiaque dans votre zone d'entraînement pendant plus de 20 minutes.) Respirez profondément et de manière régulière quand vous vous entraînez—ne retenez jamais votre souffle.

Retour à la Normale—Finissez avec 5 à 10 minutes d'étirements. Les étirements rendent vos muscles plus flexibles et aident à prévenir les problèmes qui surviennent après l'entraînement.

FRÉQUENCE DE L'EXERCICE

Pour maintenir ou améliorer votre forme physique, effectuez trois entraînements par semaine, avec au moins un jour de repos entre chaque entraînement. Après quelques mois d'exercice régulier, vous pouvez effectuer jusqu'à cinq entraînements par semaine, si désiré. Gardez à l'esprit que la clé du succès est de faire de vos entraînements un élément agréable et régulier de votre vie de tous les jours.

LISTE DES PIÈCES

N°. du Modèle NTEVEX76612.0 R0813A

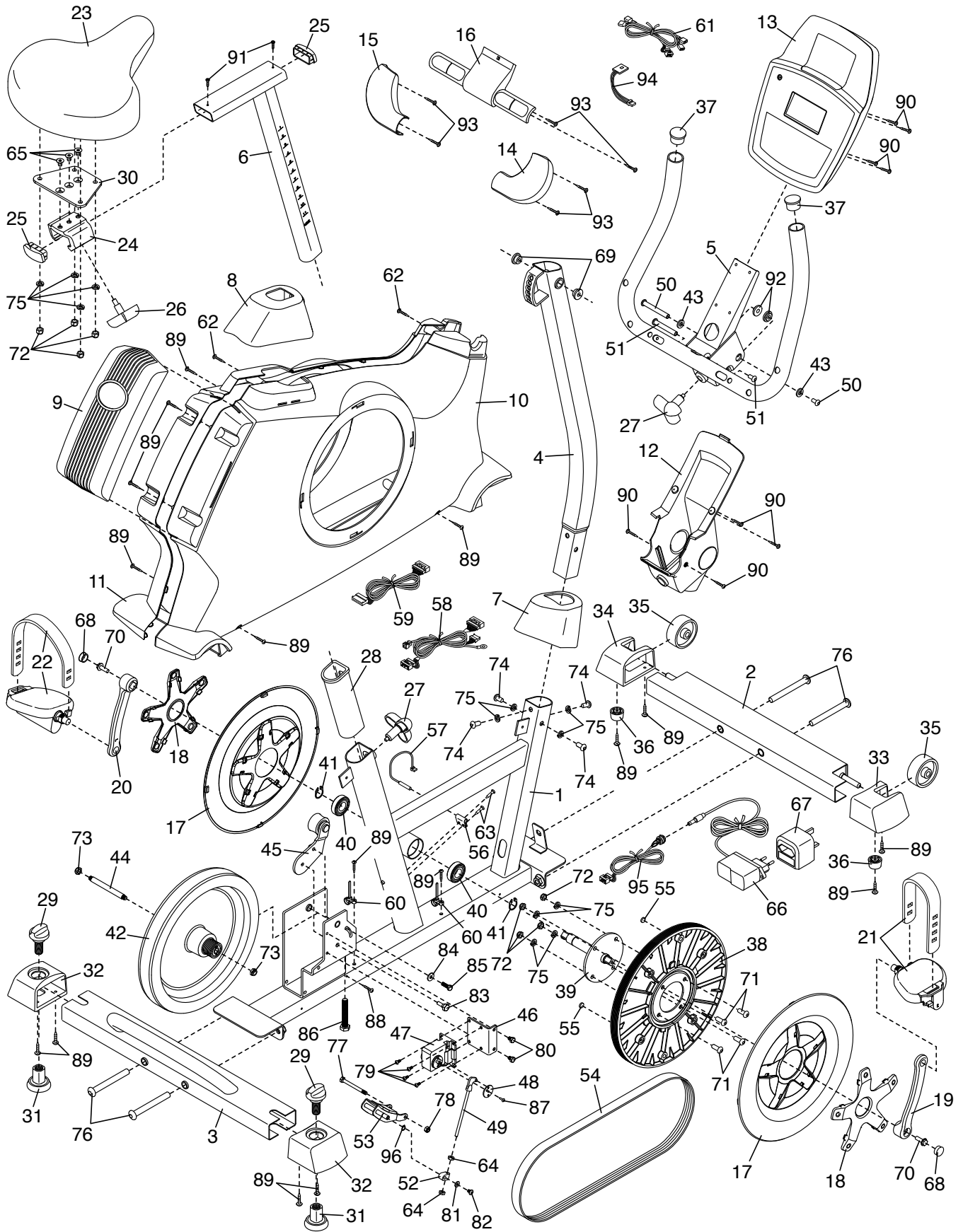
N°.	Qté.	Description	N°.	Qté.	Description
1	1	Cadre	42	1	Volant
2	1	Stabilisateur Avant	43	2	Rondelle M8
3	1	Stabilisateur Arrière	44	1	Essieu du Volant
4	1	Montant	45	1	Tendeur
5	1	Guidon	46	1	Support du Moteur
6	1	Montant du Siège	47	1	Moteur de Résistance
7	1	Couvercle de Protection Avant	48	1	Disque de Résistance
8	1	Couvercle de Protection Supérieur	49	1	Bras de Résistance
9	1	Couvercle de Protection Arrière	50	1	Jeu de Boulons M6 x 70mm
10	1	Capot Droit	51	1	Jeu de Boulons M6 x 60mm
11	1	Capot Gauche	52	1	Support de Résistance
12	1	Couvercle du Pivot	53	1	Aimant en C
13	1	Console	54	1	Courroie de Traction
14	1	Coussin Droit	55	2	Aimant
15	1	Coussin Gauche	56	1	Collier
16	1	Détecteur du Rythme Cardiaque	57	1	Fil/Détecteur Magnétique
17	2	Disque de la Pédale	58	1	Groupement de Fils
18	2	Couvercle du Disque	59	1	Fil d'Extension
19	1	Bras Droit du Pédalier	60	2	Serre-Fils
20	1	Bras Gauche du Pédalier	61	1	Fil du Détecteur de Pouls
21	1	Pédale/Sangle Droite	62	2	Vis M4 x 25mm
22	1	Pédale/Sangle Gauche	63	2	Vis à Collettere M4 x 13 mm
23	1	Siège	64	2	Écrou de Réglage
24	1	Chariot du Siège	65	3	Vis à Tête Plate M8 x 17mm
25	2	Capuchon du Montant du Siège	66	1	Adaptateur Secteur
26	1	Bouton de Réglage du Siège	67	1	Adaptateur de Prise Électrique
27	2	Bouton de Réglage	68	2	Embout du Pédalier
28	1	Manchon du Montant du Siège	69	2	Bague du Pivot du Montant
29	2	Bouton de nivellement	70	2	Vis à Collettere 5/16"
30	1	Support du Siège	71	4	Boulon en Bouton M8 x 20mm
31	2	Pied de nivellement	72	8	Écrou de Verrouillage M8
32	2	Embout du Stabilisateur Arrière	73	2	Écrou de Blocage M8
33	1	Embout du Stabilisateur Droit	74	4	Vis M8 x 16mm
34	1	Embout du Stabilisateur Gauche	75	12	Rondelle Fendue M8
35	2	Roue	76	4	Vis M10 x 95mm
36	2	Pied	77	1	Boulon Hexagonal M6 x 65mm
37	2	Capuchon du Guidon	78	1	Écrou de Verrouillage M6
38	1	Poulie	79	4	Vis à Collettere M4 x 12mm
39	1	Pédalier	80	2	Vis Hexagonale M6 x 8mm
40	2	Roulement à billes du Pédalier	81	1	Rondelle M5
41	2	Grande Bague d'Attache	82	1	Vis M5 x 7mm

N°.	Qté.	Description	N°.	Qté.	Description
83	1	Vis à Epaulement M6 x 15mm	91	2	Vis Brillante M4 x 5mm
84	1	Rondelle M6	92	2	Bague du Pivot du Guidon
85	1	Vis Hexagonale M6 x 20mm	93	6	Vis à Tête Plate M4 x 19mm
86	1	Vis Hexagonale M10 x 65mm	94	1	Récepteur/Fil
87	1	Vis M3,5 x 12mm	95	1	Prise/Fil électrique
88	1	Vis Brillante M4 x 13mm	96	1	Petite Bague d'Attache
89	16	Vis M4 x 19mm	*	–	Outil d'Assemblage
90	8	Vis M4 x 16mm	*	–	Manuel de l'Utilisateur

Remarque : les spécifications sont sujettes à des changements sans notification. Référez-vous au dos de ce manuel pour commander des pièces de rechange. *Indique qu'une pièce n'est pas illustrée.

SCHÉMA DÉTAILLÉ

N°. du Modèle NTEVEX76612.0 R0813A



POUR COMMANDER DES PIÈCES DE RECHANGE

Pour commander des pièces de rechange, référez-vous à la page de couverture de ce manuel. Pour que nous puissions mieux vous assister, merci de préparer les informations suivantes avant de nous appeler :

- le numéro du modèle et le numéro de série de l'appareil (voir la page de couverture de ce manuel)
- le nom de l'appareil (voir la page de couverture de ce manuel)
- le numéro de la pièce et la description de la/des pièce(s) de remplacement (voir la LISTE DES PIÈCES et le SCHÉMA DÉTAILLÉ vers la fin de ce manuel)

INFORMATION POUR LE RECYCLAGE

Cet appareil électronique ne doit pas être éliminé avec les déchets ménagers. Afin de préserver l'environnement, cet appareil doit être recyclé au terme de sa durée de vie utile comme l'exige la loi.

Veillez utiliser des installations de recyclage autorisées à collecter ce type de déchets dans votre région. En agissant ainsi, vous aiderez à préserver les ressources naturelles et à améliorer les normes européennes en matière de protection de l'environnement. Si vous avez besoin de plus d'informations concernant les méthodes correctes et sûres d'élimination des déchets électroniques, contactez les services d'enlèvement des déchets de votre commune ou l'établissement où vous avez acheté ce produit.

