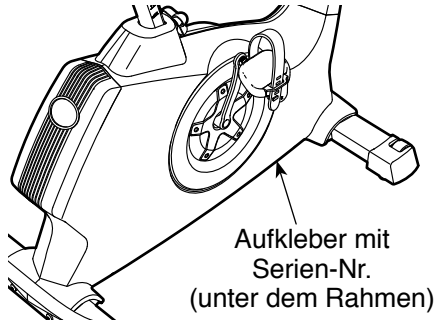


Modell-Nr. NTEVEX76612.0

Serien-Nr. _____

Schreiben Sie die Seriennummer für späteren Gebrauch in die freie Stelle oben.



Aufkleber mit
Serien-Nr.
(unter dem Rahmen)

BEDIENUNGSANLEITUNG

KUNDENDIENST

Als Hersteller verpflichten wir uns zur vollkommenen Zufriedenstellung unserer Kunden. Falls Sie irgendwelche Fragen haben oder falls Teile fehlen, rufen Sie bitte an.

01805 231 244

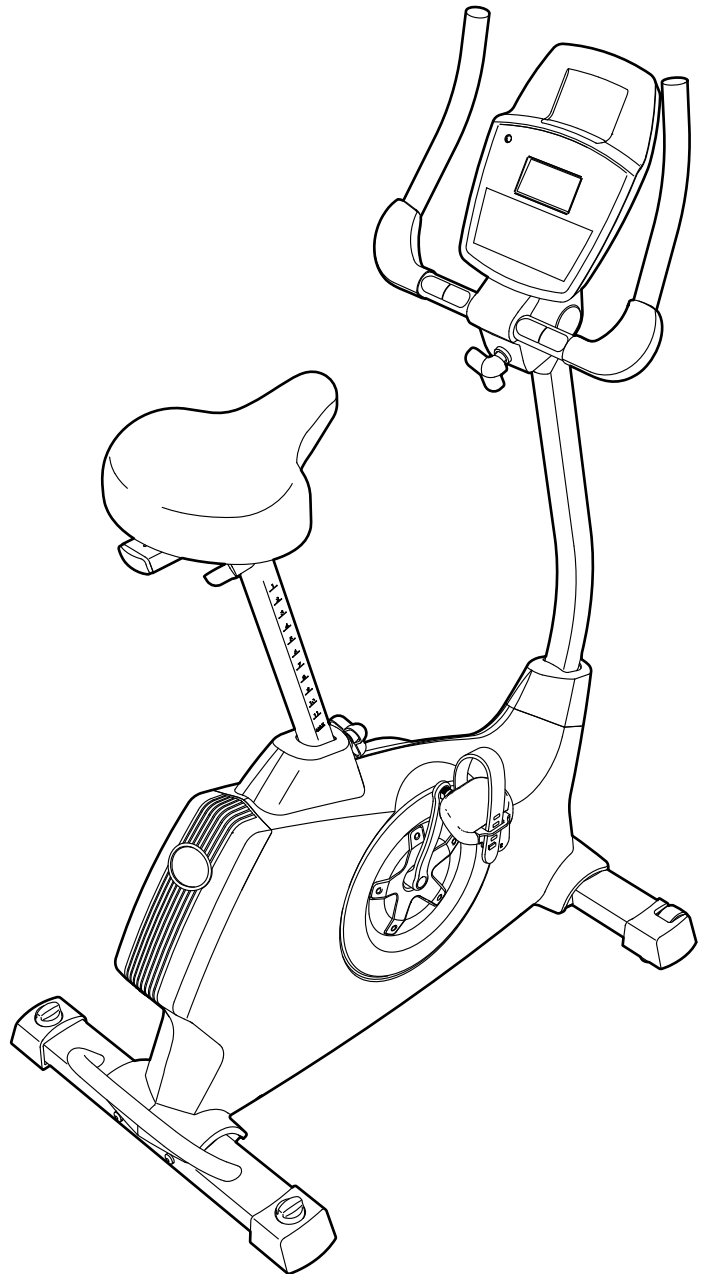
Unsere Bürozeiten sind von 10.00 bis 15.00 Uhr

E-mail:
csgermany@iconeurope.com

Unsere Website:
www.iconsupport.eu

⚠ VORSICHT

Lesen Sie bitte aufmerksam alle Anleitungen, bevor Sie dieses Gerät in Betrieb nehmen. Verwahren Sie diese Bedienungsanleitung für späteren Gebrauch.

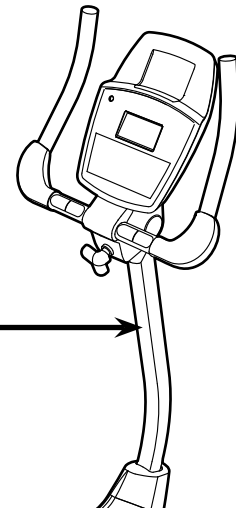
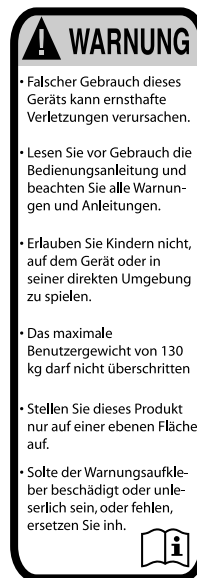


INHALTSVERZEICHNIS

WARNUNGS-AUFKLEBER ANBRINGEN	2
WICHTIGE VORSICHTSMASSNAHMEN	3
BEVOR SIE ANFANGEN	4
DIAGRAMM FÜR DIE IDENTIFIZIERUNG DER TEILE	5
MONTAGE	6
BENUTZUNG DES TRIMMFAHRRADS	12
WARTUNG UND FEHLERSUCHE	22
TRAININGSRICHTLINIEN	24
TEILELISTE	25
DETAILZEICHNUNG	27
BESTELLUNG VON ERSATZTEILEN	Rückseite
INFORMATION ZUM PRODUKTRECYCLING	Rückseite

WARNUNGS-AUFKLEBER ANBRINGEN

Der hier abgebildete Warnungsaufkleber liegt diesem Produkt bei. Kleben Sie diese so auf dem englischen Aufkleber, dass der deutsche Aufkleber den englischen überdeckt. Der hier abgebildete Warnungsaufkleber wurde an den angezeigten Stellen angebracht. **Sollte ein Aufkleber fehlen oder unlesbar sein, kontaktieren Sie den Kundendienst auf der Vorderseite dieser Bedienungsanleitung, um einen kostenlosen Ersatzaufkleber anzufordern. Kleben Sie den Aufkleber dann an die angezeigte Stelle.** Anmerkung: Der Aufkleber ist nicht unbedingt in wahrer Grösse abgebildet.



WICHTIGE VORSICHTSMASSNAHMEN

⚠️ WARNUNG: Um ernsthafte Verletzungen zu vermeiden, lesen Sie bitte alle wichtigen Vorsichtsmassnahmen und Anleitungen in dieser Bedienungsanleitung und alle Warnungen, die auf dem Trimmfahrrad angebracht wurden, bevor Sie dieses Trimmfahrrad benutzen. Der Hersteller (ICON) übernimmt keine Haftung für Personen- oder Sachschäden, die durch dieses Produkt oder seine Benutzung entstanden sind.

1. Der Eigentümer ist dafür verantwortlich, dass alle Benutzer des Trimmfahrrads hinreichend über alle Vorsichtsmassnahmen informiert sind.
2. Bevor Sie mit diesem oder irgendeinem anderen Trainingsprogramm beginnen, konsultieren Sie bitte zunächst Ihren Arzt. Dies ist besonders für Personen über 35 Jahre oder für Personen mit Gesundheitsproblemen wichtig.
3. Verwenden Sie Ihr Trimmfahrrad nur so, wie es in dieser Bedienungsanleitung beschrieben wird.
4. Das Trimmfahrrad ist nur für den Hausgebrauch zugelassen. Verwenden Sie das Trimmfahrrad nicht in kommerziellem, verpachtetem oder institutionellem Rahmen.
5. Benutzen Sie das Trimmfahrrad nur im Haus und halten Sie es von Feuchtigkeit und Staub fern. Stellen Sie das Trimmfahrrad auf keinen Fall in eine Garage, auf eine überdachte Terrasse oder in der Nähe von Wasser auf.
6. Stellen Sie das Trimmfahrrad auf eine ebene Fläche und lassen Sie um das Trimmfahrrad herum mindestens 0,6 m Freiraum. Legen Sie zum Schutz des Bodens oder Teppichs eine Unterlage unter das Trimmfahrrad.
7. Inspizieren Sie regelmässig alle Teile und ziehen Sie sie, wenn notwendig, nach. Abgenutzte Teile müssen sofort ersetzt werden.
8. Kinder unter 12 Jahren und Haustiere müssen vom Trimmfahrrad jederzeit ferngehalten werden.
9. Tragen Sie während des Trainings angemessene Kleidung. Tragen Sie keine zu lockere Kleidung, die sich im Trimmfahrrad verfangen könnte. Zum Schutz Ihrer Füsse sollten Sie immer Sportschuhe tragen.
10. Das Trimmfahrrad sollte nicht von Personen benutzt werden, die mehr als 130 kg (260 Pfund) wiegen.
11. Seien Sie beim Auf- und Absteigen sehr vorsichtig.
12. Der Herzfrequenzmonitor ist kein medizinisches Instrument. Verschiedene Faktoren, wie zum Beispiel die Bewegungen des Benutzers, könnten die Genauigkeit der Herzfrequenzmessung beeinträchtigen. Der Herzfrequenzmonitor ist nur als Trainingshilfe gedacht, um die Herzfrequenzrends im Allgemeinen zu beobachten.
13. Halten Sie Ihren Rücken immer gerade, während Sie das Trimmfahrrad benutzen. Krümmen Sie Ihren Rücken nicht.
14. Überanstrengung beim Training kann zu ernsthaften Verletzungen oder sogar zum Tod führen. Wenn Sie sich schwach fühlen oder Schmerzen während des Trainings verspüren, beenden Sie das Training sofort und ruhen Sie sich aus.

BEVOR SIE ANFANGEN

Vielen Dank, dass Sie sich für das revolutionäre NORDICTRACK® GX 3.2 Trimmfahrrad entschieden haben. Mit Radfahren kann man das Herz-Kreislaufsystem sehr gut stärken, seine Ausdauer erhöhen und den Körper straffen. Das GX 3.2 Trimmfahrrad bietet eine beeindruckende Auswahl an Funktionen, die Ihre Workouts wirksamer und angenehmer gestalten werden.

Lesen Sie bitte zu Ihrem eigenen Vorteil diese Bedienungsanleitung genauestens durch, bevor Sie das Trimmfahrrad in Betrieb nehmen. Sollten Sie nach der Lektüre dieser Bedienungsanleitung

noch Fragen haben, finden Sie die Kontaktinformation auf der Vorderseite. Damit wir Ihnen schneller helfen können, halten Sie bitte die Produktmodellnummer und die Seriennummer bereit, bevor Sie mit uns in Kontakt treten. Die Modellnummer und die Stelle, wo der Aufkleber mit der Seriennummer angebracht ist, finden Sie auf der Vorderseite der Bedienungsanleitung.

Bevor Sie weiterlesen, werfen Sie bitte zuerst einen Blick auf die unten abgebildete Zeichnung und machen Sie sich mit den gekennzeichneten Einzelteilen vertraut.

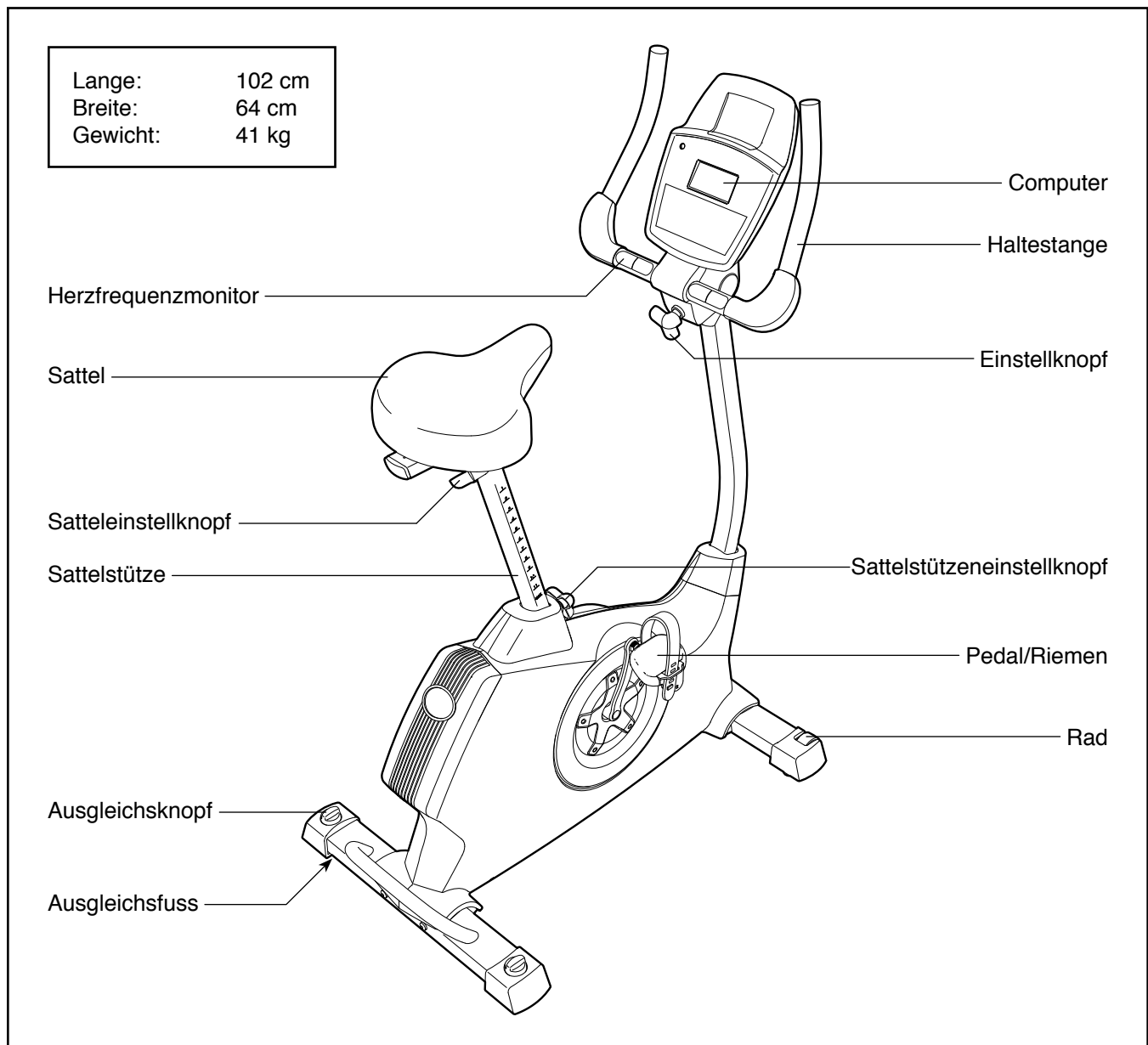
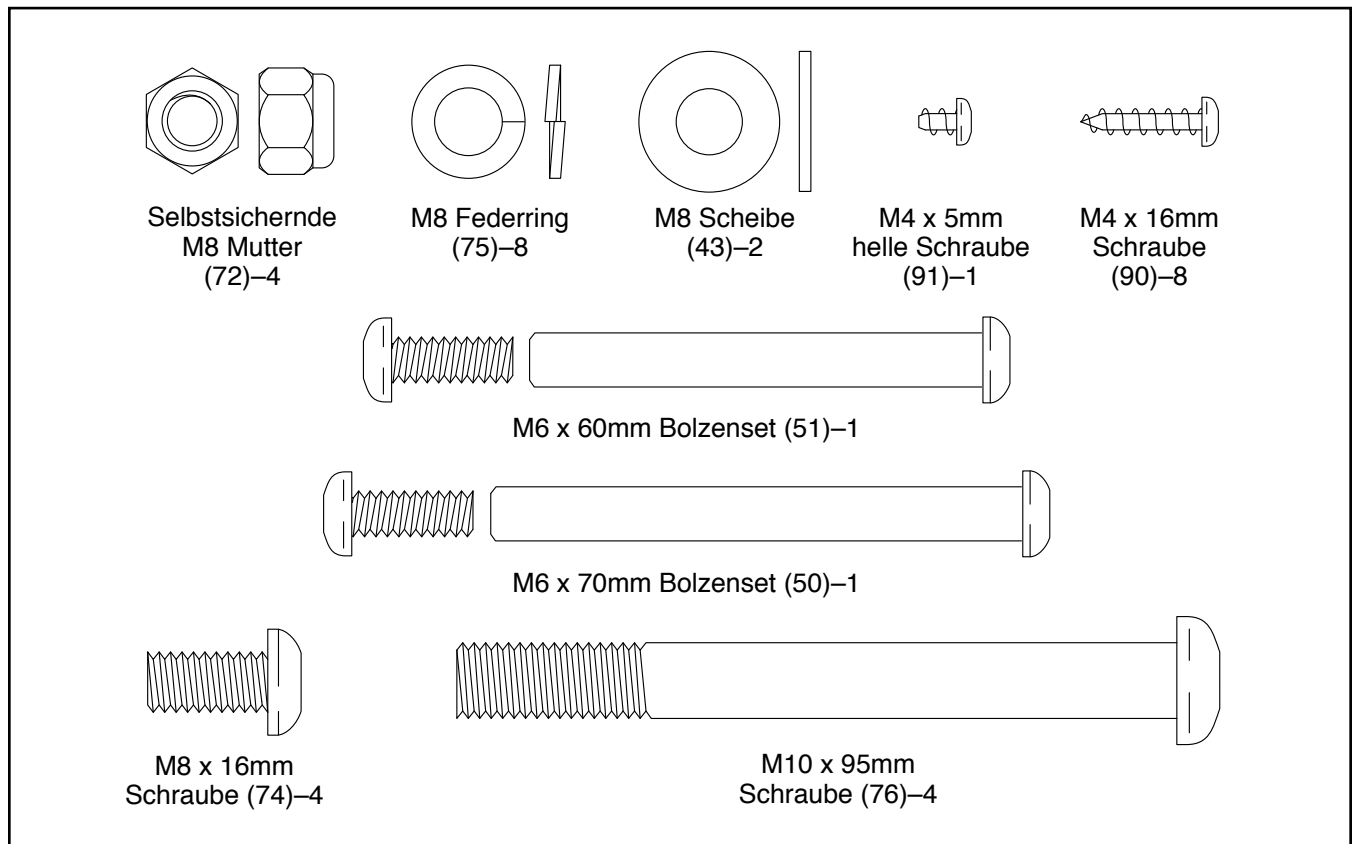


DIAGRAMM FÜR DIE IDENTIFIZIERUNG DER TEILE

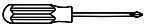
Beziehen Sie sich auf die Abbildungen unten, um die kleinen Teile, die in der Montage verwendet werden, zu identifizieren. Die Zahlen in Klammern sind die Bestellnummern, welche mit den Zahlen der TEILELISTE am Ende dieser Bedienungsanleitung übereinstimmen. Die Zahl hinter der Klammer gibt an, wieviele solche Teile bei der Montage gebraucht werden. **Anmerkung: Sollte sich ein Teil nicht im Teilesack befinden, sehen Sie erst nach, ob es nicht schon angebracht worden ist. Um aus bestehende Teile nicht zu beschädigen, sollten Sie bei der Montage keine Elektrowerkzeuge verwenden.**




MONTAGE

- Man braucht zwei Leute zur Montage.
- Geben Sie alle Teile an einen dafür freigemachten Ort. Werfen Sie keine Packungsmaterialien weg, bevor die Montage vollendet ist.
- Die linken Teile sind mit einem "L" oder "Left" markiert, und die rechten Teile sind mit einem "R" oder "Right" markiert.
- Wenn Sie Hilfe beim Identifizieren der kleinen Teile benötigen, siehe Seite 5.

- Zusätzlich zu dem mitgelieferten Werkzeugen, benötigt man zur Montage folgende Werkzeuge:

Einen Kreuzschlitzschraubendreher 

Ein verstellbarer Schraubenschlüssel 

Ein Gummihammer 

Die Montage könnte einfacher sein wenn Sie Ihr eigenes Set Ratschenschlüssel zur Verfügung haben. Um Schäden an Teilen zu vermeiden, verwenden Sie bitte keine elektrischen Werkzeuge.

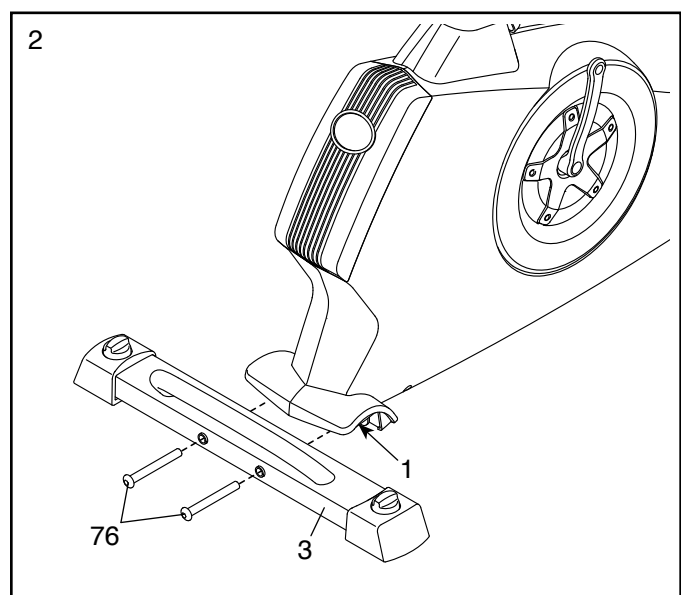
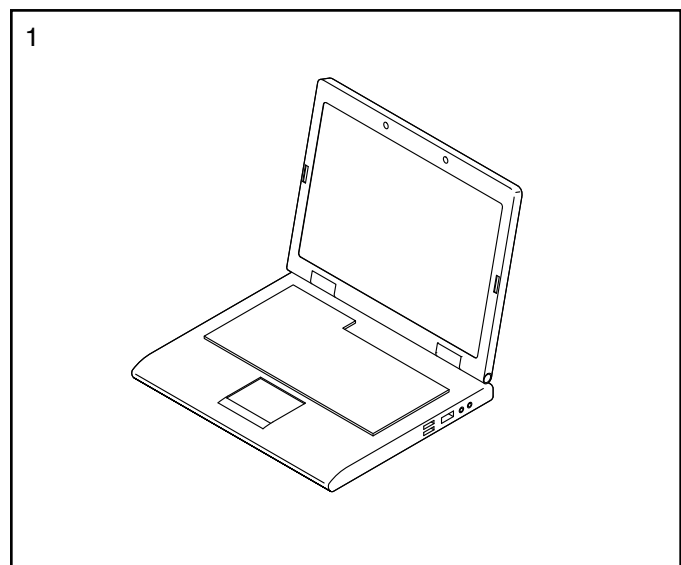
1. Registrieren Sie Ihr Produkt auf www.iconsupport.eu.

Registrieren des Produktes bringt folgende Vorteile:

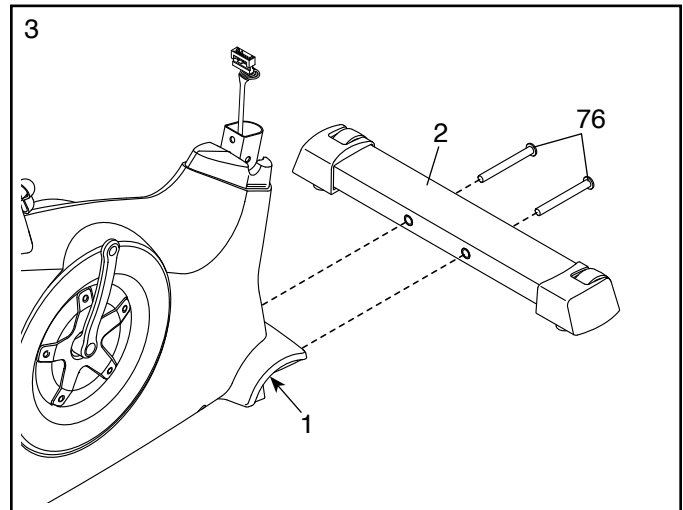
- die vom Hersteller gewährleistete Garantie wird dadurch aktiviert
- Sie werden Zeit sparen, sollten Sie einmal den Kundendienst benachrichtigen müssen
- wir können Sie bei Upgrades und anderen Angeboten benachrichtigen

Anmerkung: Sollten Sie keinen Anschluss an das Internet besitzen, rufen Sie den KUNDENDIENST (siehe Vorderseite dieser Bedienungsanleitung) an.

2. Befestigen Sie die Hintere Stützstange (3) mit zwei M10 x 95mm Schrauben (76) am Rahmen (1).



3. Befestigen Sie die vordere Stützstange (2) mit zwei M10 x 95mm Schrauben (76) am Rahmen (1).

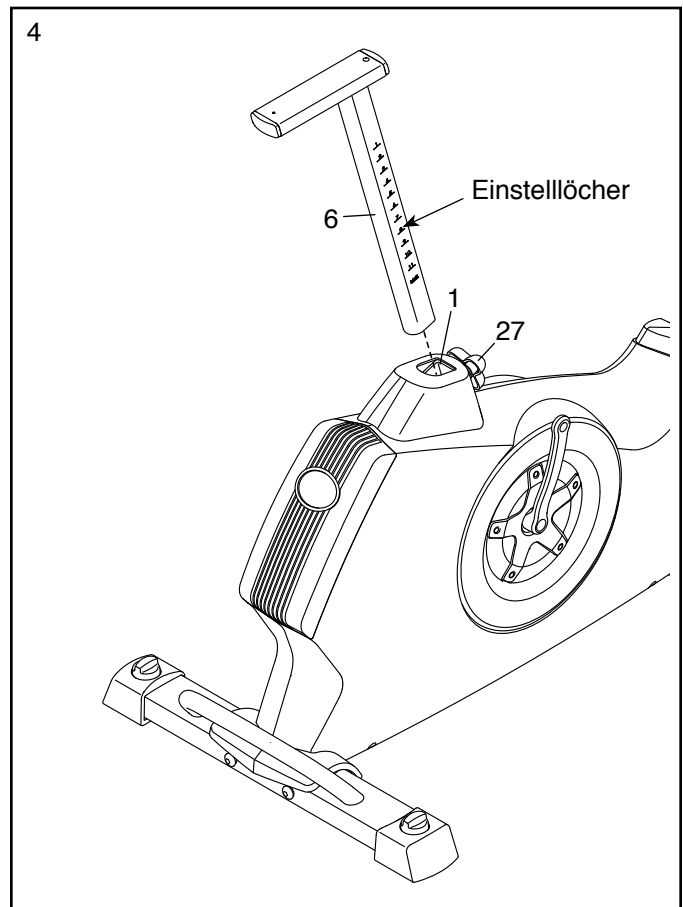


4. Lockern Sie den Einstellknopf (27) am Rahmen (1) um einige Drehungen.

Richten Sie die Sattelstütze (6) wie angezeigt aus. Ziehen Sie dann den Einstellknopf (27) nach aussen und schieben Sie die Sattelstütze in den Rahmen (1).

Schieben Sie die Sattelstütze (6) nach oben oder nach unten, bis sie sich in der gewünschten Position befindet, und lassen Sie dann den Einstellknopf (27) los.

Bewegen Sie die Sattelstütze leicht nach oben oder nach unten um sicherzustellen, dass der Einstellknopf (27) an einem der Verstelllöcher an der Sattelstütze eingerastet ist. Ziehen Sie dann den Einstellknopf an.

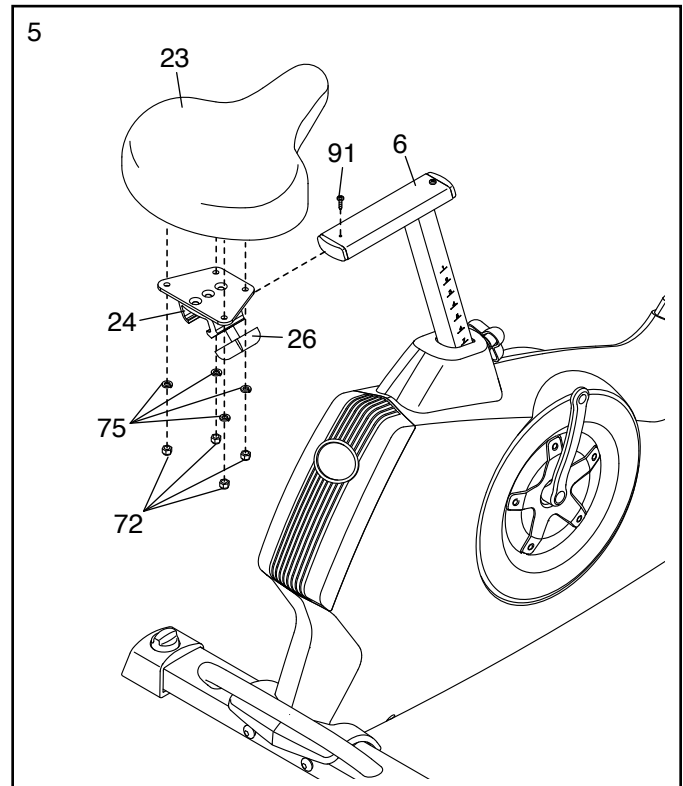


5. Richten Sie den Sattel (23) und die Sattelhalterung (24) so aus wie angedeutet.

Befestigen Sie den Sattel (23) mit vier selbstsichernden M8 Muttern (72) und vier M8 Federringen (75) an der Sattelhalterung (24).
Anmerkung: Die selbstsichernden Muttern und Federringe wurden vielleicht schon vorher am Sattel befestigt.

Schieben Sie die Sattelhalterung (24) auf den Sattelpfosten (6). Schieben Sie dann die Sattelhalterung ganz nach vorne und ziehen Sie den Sattelleinstellknopf (26) fest.

Befestigen Sie eine helle M4 x 5mm Schraube (91) hinten am Sattelpfosten (6).



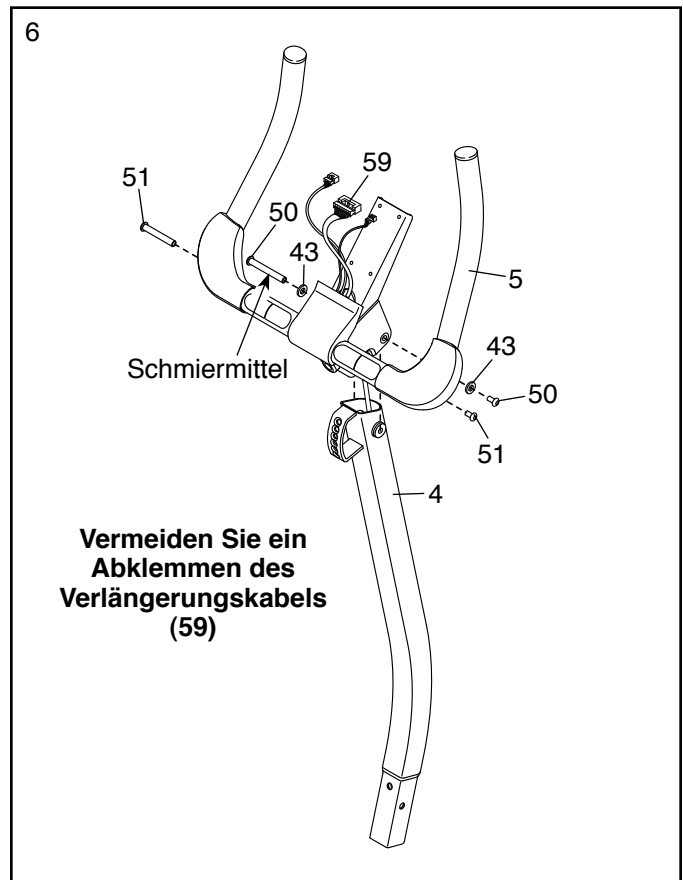
6. Wickeln Sie eine Plastiktüte um einen Finger, damit der nicht schmutzig wird. Damit können Sie nun die Zylinder eines M6 x 70mm Bolzensets (50) mit Schmierfett bestreichen.

Richten Sie die Haltestange (5) und den Pfosten (4) so aus, wie angedeutet.

Während eine zweite Person die Haltestange (5) an den Pfosten (4) hinhält, schieben Sie den Verlängerungskabel (59) durch die Haltestange nach oben.

Tipp: Vermeiden Sie ein Abklemmen des Verlängerungskabels (59). Befestigen Sie die Haltestange (5) mit dem M6 x 70mm Bolzenset (50) und zwei M8 Scheiben (43) am Pfosten (4).

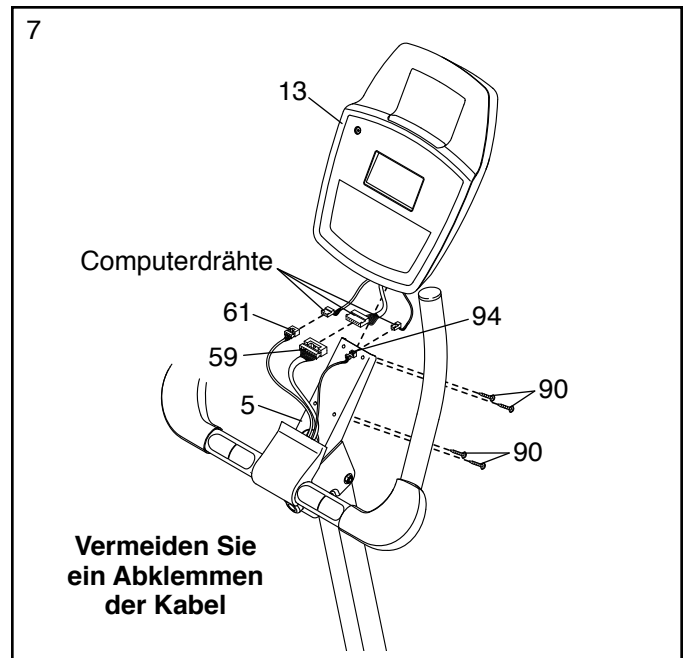
Befestigen Sie dann das M6 x 60mm Bolzenset (51) durch die untere Klammer hindurch an der Haltestange (5).



7. Während eine andere Person den Computer (13) an die Haltestange (5) hält, stecken Sie die Computerdrähte, das Verlängerungskabel (59) und das Empfänger-kabel (94) zusammen.

Schieben Sie das überschüssige Kabel in die Haltestange (5) oder in den Computer (13) hinein.

Tipp: Vermeiden Sie ein Abklemmen der Kabel. Befestigen Sie den Computer (13) mit vier M4 x 16mm Schrauben (90) an der Haltestange (5).



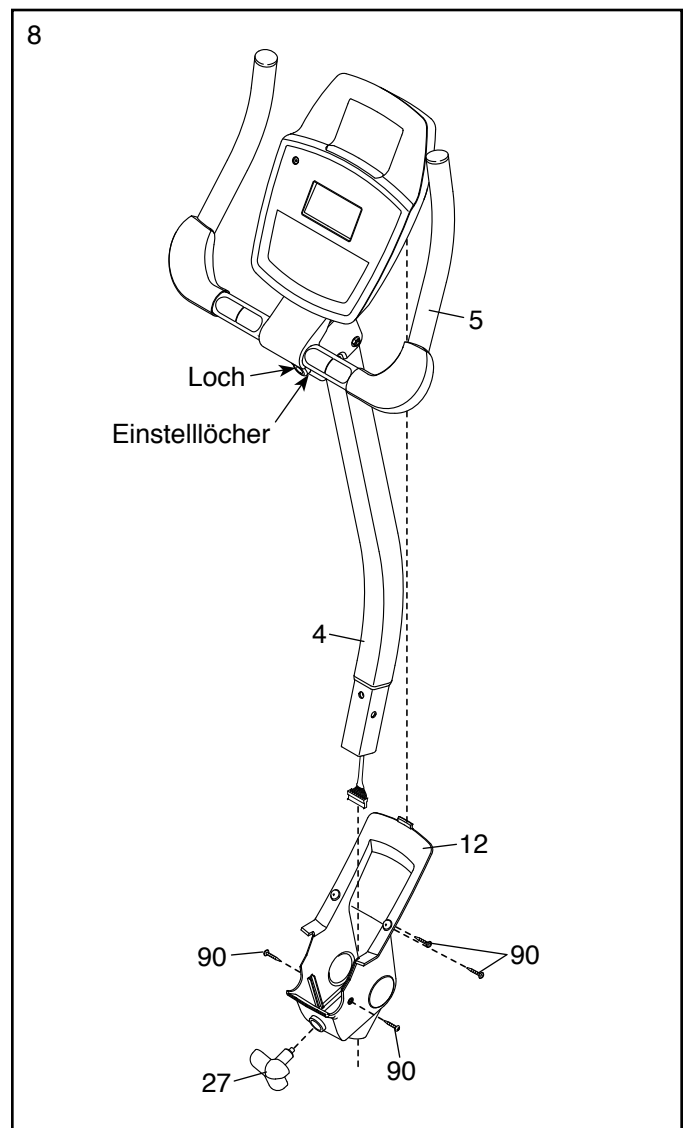
8. Richten Sie die Pfostenmontage (4) und die Drehabdeckung (12) so aus, wie angedeutet.

Schieben Sie die Drehabdeckung (12) nach oben zur Haltestange (5) hin. **Tipp: Biegen sie die Drehabdeckung ein wenig, um sie über die Haltestange schieben zu können.**

Befestigen Sie die Drehabdeckung (12) mit vier M4 x 16mm Schrauben (90) an der Haltestange (5).

Drehen Sie die Haltestange (5) bis das Loch in der Haltestange mit dem Einstelloch am Pfosten (4) übereinstimmt.

Ziehen Sie den Einstellknopf (27) an der Haltestange (5) und an einem Einstelloch am Pfosten (4) fest. **Achten Sie darauf, dass der Einstellknopf an einem der Einstelllöcher festgeschraubt wurde.**



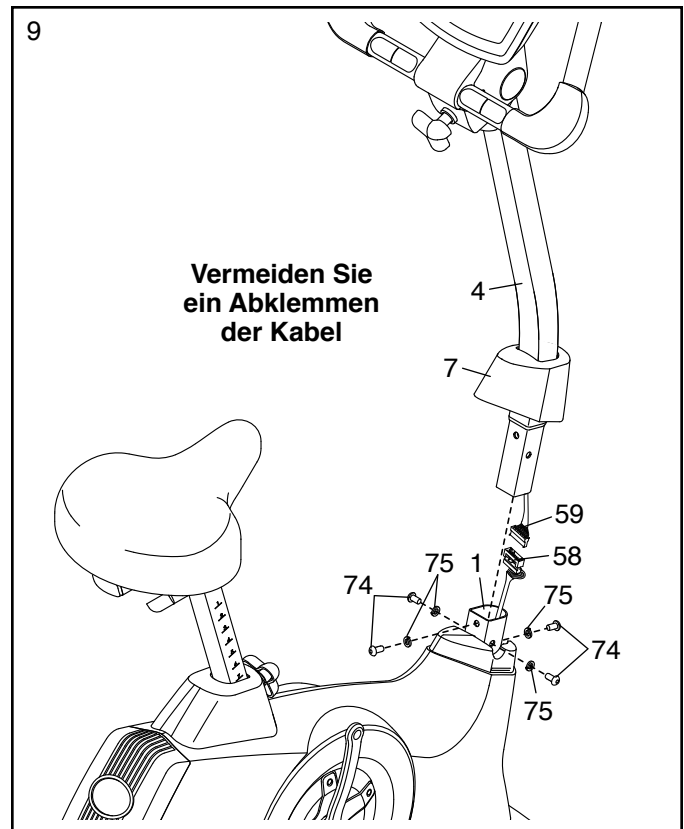
9. Schieben Sie die vordere Schutzabdeckung (7) nach oben auf den Pfosten (4).

Während eine andere Person den Pfosten (4) an den Rahmen (1) hält, stecken Sie das Verlängerungskabel (59) in den Kabelbaum (58).

Schieben Sie dann den Pfosten (4) in den Rahmen (1) hinein.

Tipp: Vermeiden Sie ein Abklemmen der Kabel. Befestigen Sie den Pfosten (4) mit vier M8 x 16mm Schrauben (74) und vier M8 Federringen (75).

Schieben Sie die vordere Schutzabdeckung (7) nach unten auf den Rahmen (1) und drücken Sie sie fest.

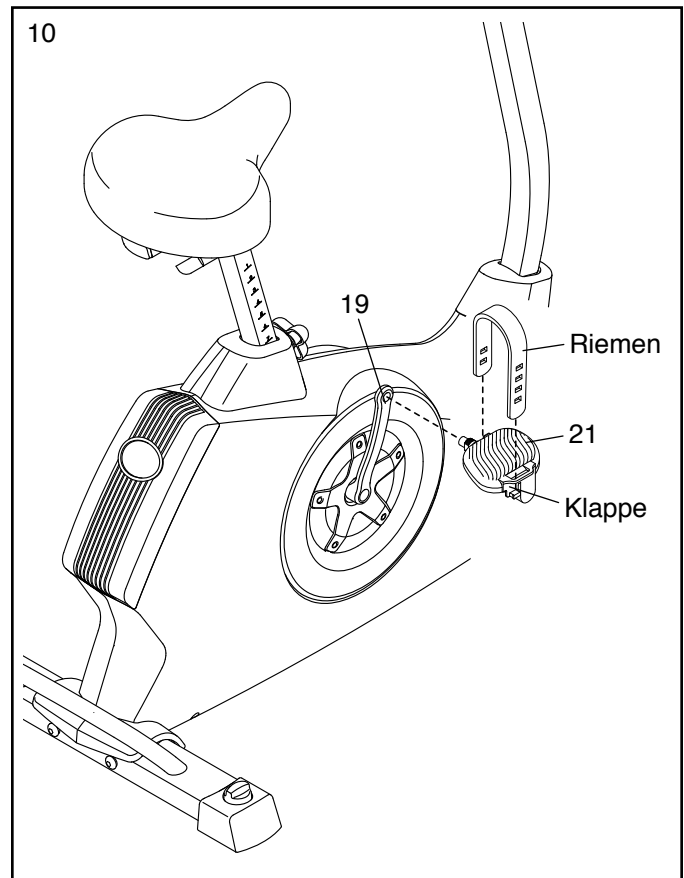


10. Identifizieren Sie das rechte Pedal (21).

Ziehen Sie mithilfe eines Schraubenschlüssels das rechte Pedal (21) **im Uhrzeigersinn** an der rechten Kurbel (19) fest.

Ziehen Sie das linke Pedal (nicht abgebildet) **gegen den Uhrzeigersinn** am linken Kurbelarm (nicht abgebildet) fest.

Stellen Sie den Riemen am rechten Pedal (21) auf die gewünschte Position ein und drücken Sie das Ende des Riemen in die Klappe am rechten Pedal. **Verstellen Sie den Riemen am linken Pedal (nicht abgebildet) auf die gleiche Weise.**

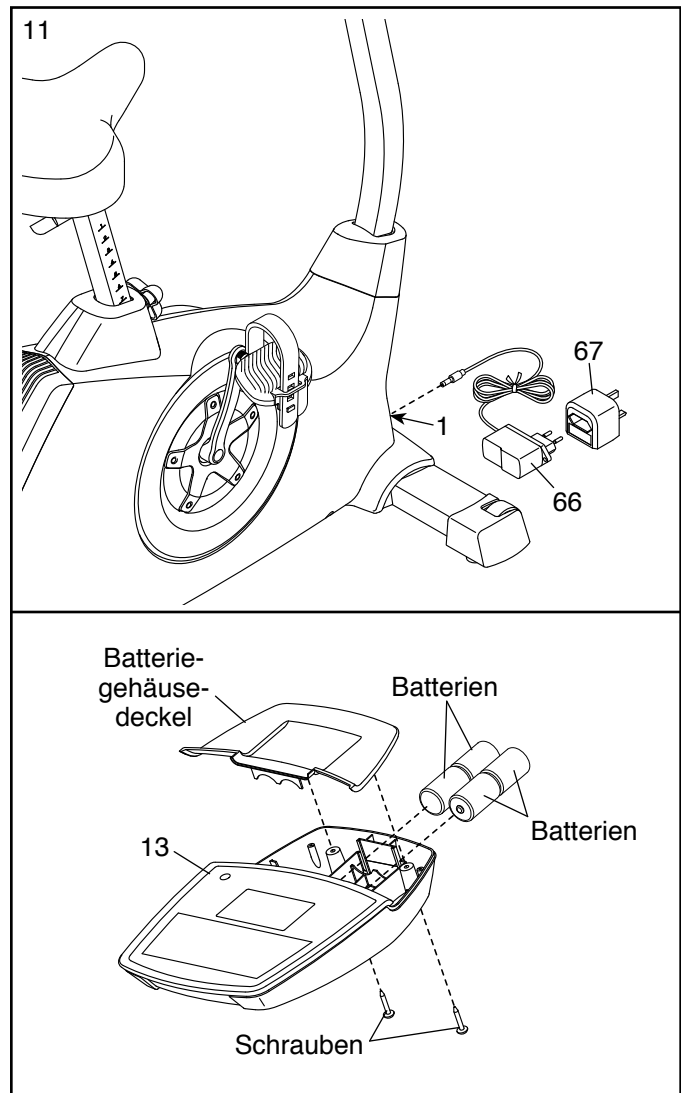


11. Stecken Sie den Stromadapter (66) in die Steckdose am Rahmen (1).

Wenn notwendig, stecken Sie den Stromadapter (66) in den Steckeradapter (67).

Um das Stromadapter (66) in eine Steckdose einzustecken, siehe EINSTECKEN DES STROMADAPTERS auf Seite 12.

Hinweis: Man kann den Computer (13) auch mit vier 1,5 Volt D-Batterien (nicht beigelegt) betreiben; dazu werden Alkali-Batterien empfohlen. Verwenden Sie niemals alte und neue Batterien gleichzeitig oder alkalische, normale und aufladbare Batterien zusammen. Entfernen Sie erst die Schraube, dann den Batteriefachdeckel. Legen Sie die Batterien ins Batteriefach und befestigen Sie den Batteriefachdeckel dann wieder. **Achten Sie darauf, die Batterien so auszurichten, wie auf den Diagrammen innerhalb der Batteriefächer angegeben.**



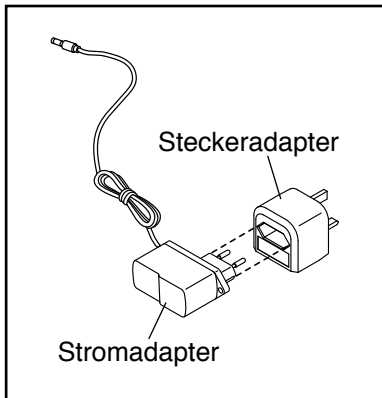
12. **Vergewissern Sie sich, dass alle Teile richtig festgezogen sind, bevor Sie das Trimmfahrrad benutzen. Nachdem man das Trimmfahrrad zusammengestellt hat, muss man überprüfen, ob es richtig zusammengestellt worden ist und ob es richtig funktioniert.** Hinweis: Zusätzliche Teile könnten inkludiert sein. Um Böden oder Teppiche zu schützen, legen Sie eine Unterlage unter das Trimmfahrrad.

BENUTZUNG DES TRIMMFAHRRADS

EINSTECKEN DES STROMADAPTERS

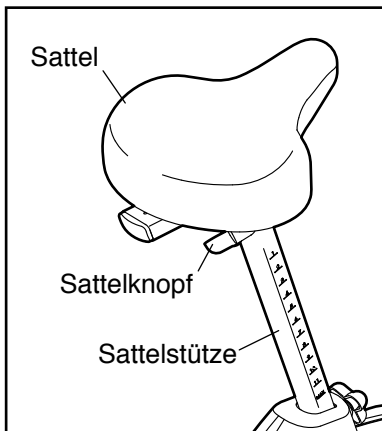
WICHTIG: Wurde der Ellipsentrainer kalten Temperaturen ausgesetzt, lassen Sie ihn erst auf Raumtemperatur aufwärmen, bevor Sie den Strom einschalten. Sonst kann der Computer oder andere elektronische Teile beschädigt werden.

Stecken Sie den Stromadapter (66) in die Steckdose am Rahmen des Trimmfahrrads. Stecken Sie dann den Stromadapter in den Steckeradapter. Stecken Sie dann den Steckeradapter in eine nach lokalen Richtlinien vorschriftsmässig installierte Steckdose.



DIE HORIZONTALE POSITION DES SATTELS EINSTELLEN

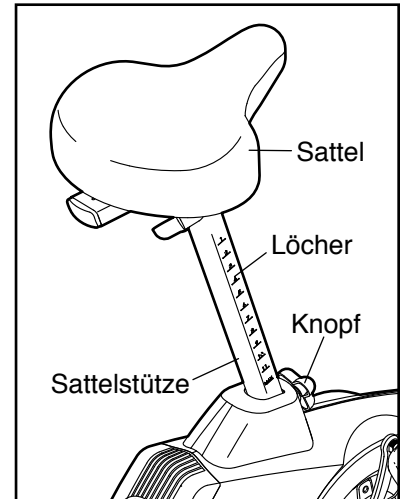
Um die horizontale Position des Sattels zu verstellen löst man erst den Sattelleinstellknopf um ein paar Drehungen. Dann bewegt man den Sattel nach vorne oder nach hinten auf die gewünschte Stelle. Jetzt zieht man den Knopf wieder fest.



DIE HÖHE DES SATTELS EINSTELLEN

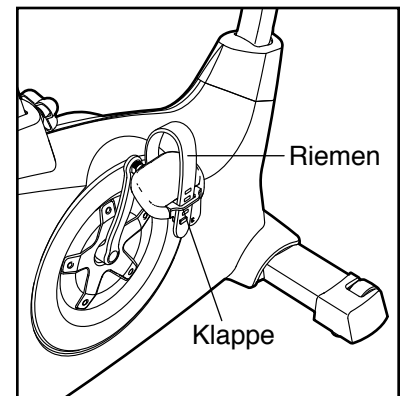
Für ein effektives Training sollte der Sattel in der richtigen Höhe angebracht sein. Beim Betätigen der Pedale sollten Ihre Knie leicht gebeugt sein, wenn sich die Pedale in der niedrigsten Position befinden.

Um die Höhe des Sattels zu verstellen löst man erst den Sattelleinstellknopf um ein paar Drehungen. Ziehen Sie den Knopf nach ausen, schieben Sie die Sattelstütze nach oben oder nach unten, bis sie sich auf der gewünschten Höhe befindet, und lassen Sie dann den Einstellknopf los. Bewegen Sie die Sattelstütze leicht nach oben oder nach unten um sicherzustellen, dass der Einstellknopf an einem der Verstelllöcher an der Sattelstütze eingerastet ist. Ziehen Sie dann den Sattelknopf an.



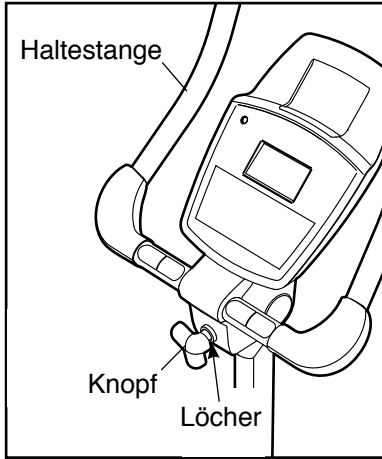
DIE PEDALRIEMEN VERSTELLEN

Um die Pedalriemen zu lockern, ziehen Sie die Riemen nach oben. Um einen Pedalriemen zu straffen, ziehen Sie den Riemen straff und drücken Sie das Ende des Riemens auf die Sicherungsteile am Pedal.



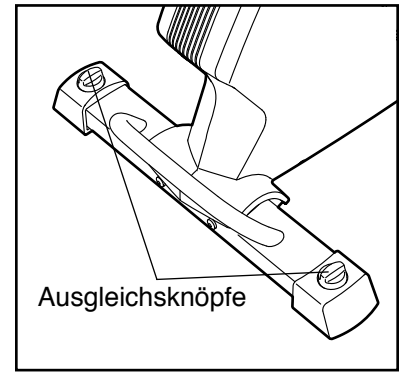
EINSTELLEN DER NEIGUNG AN DER HALTESTANGE

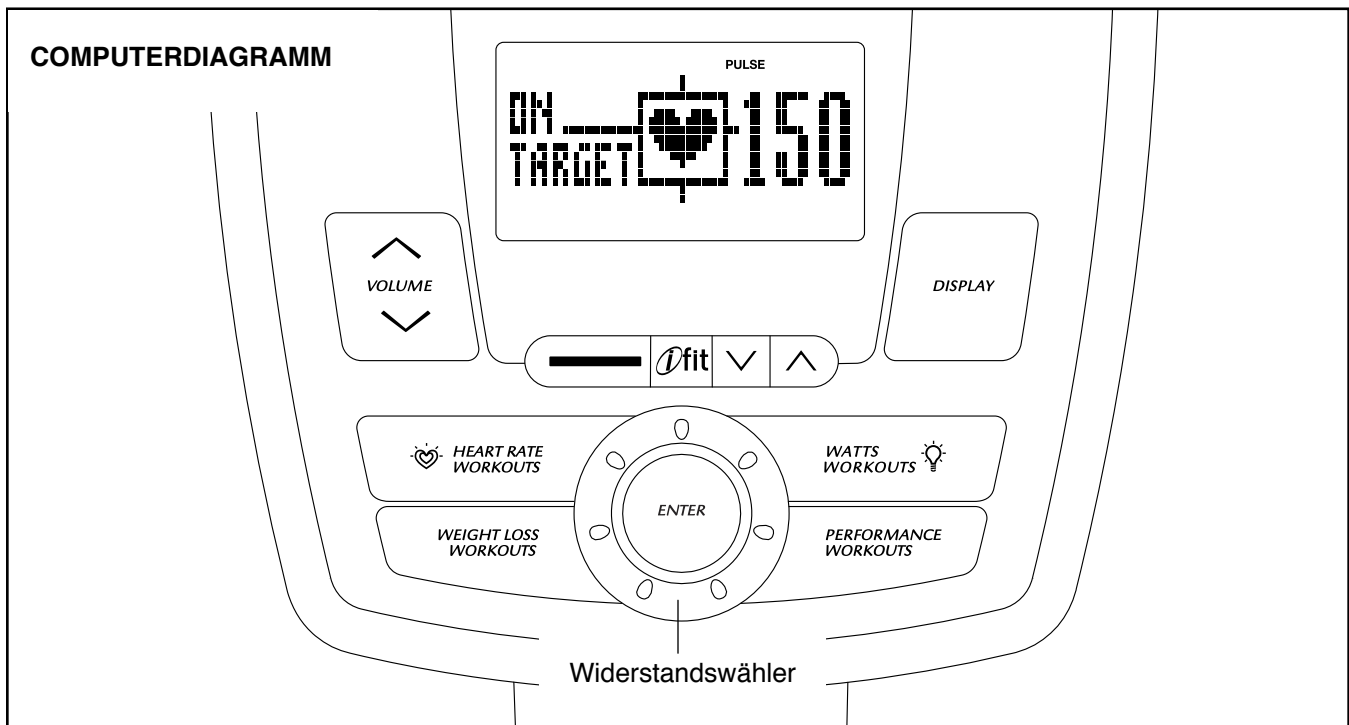
Um die Neigung der Haltestange zu verstellen löst man erst den Einstellknopf um ein paar Drehungen. Ziehen Sie dann den Knopf nach aussen, drehen Sie die Haltestange auf die gewünschte Neigung und lassen Sie den Knopf los, sodass er wieder an einem Einstelloch einklinkt. **Vergewissern Sie sich, dass der Knopf in einem Einstelloch eingesteckt ist.** Ziehen Sie dann den Knopf fest.



DAS TRIMMFAHRRAD AUSGLEICHEN

Falls das Trimmfahrrad während des Benutzens leicht schaukelt, drehen Sie eine oder beide Ausgleichsfüße der hinteren Stützstange bis das Gerät nicht mehr schaukelt.





FUNKTIONEN DES COMPUTERS

Der moderne Computer bietet zahlreiche Funktionen an, die Ihr Training zu Hause wirksamer und angenehmer gestalten werden.

Wenn der manuelle Modus am Computer gewählt wurde, kann der Widerstand der Pedale durch Drehen einer Wahlscheibe verändert werden. Während Sie trainieren, wird der Computer fortlaufend Trainingsinformationen anzeigen. Sie können sogar Ihre Herzfrequenz messen, indem Sie den Handgriff-Pulssensor oder den als Zubehör erhältlichen Brustpulssensor verwenden.

Der Computer bietet zwölf vorprogrammierte Workouts an—sechs Gewichtsverlust- und sechs Leistungworkouts. Jedes Programm verändert automatisch den Widerstand der Pedale und fordert Sie dazu auf, das Tempo zu verändern, wodurch Sie durch ein wirksames Training geführt werden.

Ausserdem gibt es acht Herzfrequenzprogramme, welche den Widerstand der Pedale so verändern und Sie derart dazu auffordern, Ihr Tempo zu verändern, dass Ihr Puls während des Trainings nahe der Zielherzfrequenz liegt.

Weiters gibt es drei Wattworkouts, welche den Widerstand der Pedale so verändern und Sie derart dazu auffordern, Ihr Tempo zu verändern dass Ihr Leistungoutput nahe eines Zielwertes liegt.

Der Computer bietet auch das interaktive iFit-Programm-System an. Das Interaktive iFit-Programm-System ist kompatibel mit iFit-Karten, welche Programme enthalten, die Ihnen dabei helfen, spezielle Fitnessziele zu erreichen.

Zum Beispiel kann man mithilfe des 8-wöchigen Gewichtsverlust-Workouts ungewollte Pfunde verlieren. iFit-Workouts kontrollieren den Widerstand der Pedale, während die Stimme eines persönlichen Trainers Sie durch Ihre Workouts führt. iFit-Karten sind separat erhältlich. **iFit-Karten sind auf www.iFit.com erhältlich oder durch die Kundendienst-Telefonnummer auf der Vorderseite der Bedienungsanleitung. iFit-Karten sind auch in ausgewählten Geschäften erhältlich.**

Man kann auch einen MP3- oder CD-Player an die Stereoanlage des Computers anschliessen und dann während des Trainings seine Lieblingsmusik anhören oder Hörbücher abspielen.

Zum Einschalten des Stroms, siehe Seite 15. Zur Benutzung des manuellen Modus, siehe Seite 15. Um ein voreingestelltes Programm zu benutzen, siehe Seite 17. Um ein Herzfrequenzworkout zu verwenden, siehe Seite 18. Um ein Wattworkout zu benutzen, siehe Seite 19. Um ein iFit-Workout abzurufen, siehe Seite 21. Um die Stereoanlage zu benutzen, siehe Seite 21. Um die Einstellungen am Computer zu verändern, siehe Seite 21.

Hinweis: Sollte sich eine dünne Plastikfolie auf dem Computer befinden, entfernen Sie diese.

STROM EINSCHALTEN

WICHTIG: Falls das Trimmfahrrad kalten Temperaturen ausgesetzt wurde, lassen Sie es vor dem Einschalten erst auf Zimmertemperatur erwärmen. Andernfalls kann man das Computerdisplay oder andere elektronische Teile beschädigen.

Stecken Sie den Stromadapter ein (siehe DEN STROMADAPTER EINSTECKEN auf Seite 12). Wenn der Stromadapter eingesteckt ist, dann schalten sich die Displays ein und der Computer ist zum Benutzen bereit.

Hinweis: Man kann den Computer so einstellen, dass er Geschwindigkeit und Distanz entweder in Kilometern oder in Meilen wiedergibt. Um zu sehen, welche Masseinheit eingestellt ist, oder um diese zu verändern, siehe VERÄNDERN DER COMPUTEREINSTELLUNGEN auf Seite 21.

BENUTZEN DES MANUELLEN MODUS

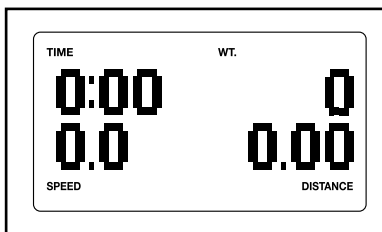
1. Bewegen Sie die Pedale oder drücken Sie irgendeine Taste zum Einschalten des Computers.

Siehe STROM EINSCHALTEN oben.

2. Wählen Sie den manuellen Modus.

Jedesmal, wenn man den Computer einschaltet, ist automatisch der manuelle Modus eingestellt.

Wenn man ein Programm gewählt hat, kann man den manuellen Modus wieder wählen, indem man die Workouts-Tasten mehrmals drückt, bis am Display nur noch Nullen erscheinen.



3. Bewegen Sie die Pedale und verstellen Sie auf Wunsch den Widerstand der Pedale.

Während Sie in die Pedale treten, ändern Sie den Widerstand der Pedale durch Drehen der Widerstandswahlscheibe.

Um den Widerstand zu erhöhen, drehen Sie die Widerstandswahlscheibe im Uhrzeigersinn; um den Widerstand zu vermindern, drehen Sie die Widerstandswahlscheibe gegen den Uhrzeigersinn. Hinweis: Es dauert einen Moment, bis sich die Pedale auf den gewünschten Widerstandsgrad einstellen.

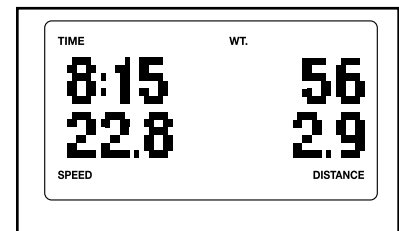
4. Verfolgen Sie Ihren Fortschritt mithilfe der Displays.

Der Computer bietet mehrere Displaymodi an. Abhängig vom gewählten Displaymodus werden verschiedene Workout-Informationen am Display angezeigt. Drücken Sie den Display-Knopf mehrmals, bis der gewünschte Display-Modus erscheint.

Die Displays können die folgenden Workout-Informationen anzeigen:

Zeit: Wenn der manuelle Modus eingestellt ist, erscheint die vergangene Zeit am Display.

Wenn man ein Workout gewählt hat, dann zeigt das Display die noch im Programm verbleibende Zeit an, anstatt der schon vergangenen Zeit.



Geschwindigkeit: Dieser Display-Modus wird Ihre Trittfrequenz in Meilen oder Kilometern pro Stunde anzeigen.

Distanz: Diese Anzeige gibt an, wie weit Sie „gefahren“ sind—entweder in Kilometern oder in Meilen.

Kalorien: Diese Anzeige gibt die ungefähre Anzahl an verbrannten Kalorien an.

Watt: Diese Anzeige zeigt Ihre ungefähre Leistungskraft in Watt an.

Puls: Wenn man den Handgriff-Pulssensor verwendet, gibt diese Anzeige Ihre Herzfrequenz an (siehe Schritt 5).

Widerstand: Diese Anzeige gibt bei jeder Veränderung des Widerstandsgrads den Widerstandsgrad der Pedale ein paar Sekunden lang an.

Querschnitt: Wenn man ein Workout eingestellt hat, gibt diese Anzeige einen Querschnitt aller Widerstandseinstellungen des Workouts an.

Die Lautstärke am Computer wird durch Drücken der Lautstärkereglung geändert.

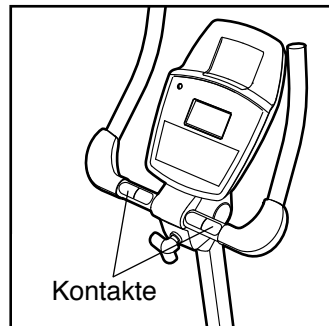
5. Nach Wunsch Ihre Herzfrequenz messen.

Sie können Ihre Herzfrequenz entweder mithilfe des Handgriff-Pulssensors oder des zusätzlich erhältlichen Brustgurt-Pulssensors messen (siehe Seite 21 für Informationen über den optionalen Brustgurt-Pulssensor).

Hinweis: Falls Sie aber beide Herzfrequenz-Pulssensoren gleichzeitig benutzen, zeigt der Computer Ihre Herzfrequenz nicht genau an.

Falls sich Plastikfolien auf den Metallkontakten des Handgriff-Pulssensors befinden, entfernen Sie diese. Ausserdem müssen die Hände sauber sein. Zum Messen

Ihrer Herzfrequenz geben Sie die Handflächen auf die Metallkontakte des Handgriff-Pulssensors. **Vermeiden Sie es, Ihre Hände zu bewegen oder zu stark auf die Kontakte zu drücken.**



Wenn Ihr Puls entdeckt wird, wird Ihre Herzfrequenz im Display angezeigt. Für genaueste Herzfrequenzablesung lassen Sie Ihre Hände mindestens 15 Sekunden lang auf den Kontakten ruhen.

Sollte Ihre Herzfrequenz nicht aufscheinen, überprüfen Sie die Position Ihrer Hände. Achten Sie auch darauf, die Hände nicht zu bewegen oder die Metallkontakte nicht zu fest zu umklammern. Zur optimalen Instandhaltung sollten Sie die Metallkontakte mit einem weichen Tuch abwischen. **Verwenden Sie niemals Alkohol, Scheuermittel oder Chemikalien dazu.**

6. Wenn Sie mit dem Training fertig sind, wird sich der Computer automatisch abstellen.

Wenn man die Pedale einige Sekunden lang nicht bewegt, dann erklingt ein Ton und der Computer pausiert.

Wenn die Pedale einige Minuten lang nicht bewegt werden, schaltet sich der Computer aus und das Display wird auf die ursprünglichen Einstellungen zurückspringen.

VERWENDEN EINES VORPROGRAMMIERTEN WORKOUTS

1. **Bewegen Sie die Pedale oder drücken Sie irgendeine Taste zum Einschalten des Computers.**

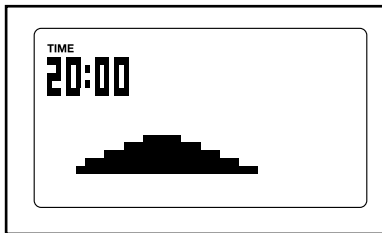
Siehe STROM EINSCHALTEN auf Seite 15.

2. **Wählen Sie ein vorprogrammiertes Workout.**

Um ein vorprogrammiertes Workout einzustellen, drücken Sie erst die Gewichtsverlustworkout- oder die Leistungworkouttaste.

Drehen Sie dann die Widerstandswahlscheibe bis die Zahl des gewünschten Workouts am Display erscheint.

Um das Workout zu wählen drücken Sie dann die Eingabetaste. Die Programmablaufzeit und ein Querschnitt der Widerstandsgrade des Programms erscheinen dann in der Anzeige.



3. **Bewegen Sie die Pedale, um mit dem Workout zu beginnen.**

Jedes Workout wurde in 30 ein Minuten lange Einheiten eingeteilt. Ein Widerstandsgrad und eine Zielgeschwindigkeit sind für jede Einheit vorprogrammiert. Hinweis: Aufeinanderfolgende Einheiten können auch denselben Widerstandsgrad und/oder dieselbe Zieltempoeinstellung vorprogrammiert haben.

Während des Workouts gibt der Workoutquerschnitt Ihren Fortschritt an (siehe Abb. oben). Der blinkende Abschnitt des Querschnitts entspricht dem laufenden Abschnitt des Programms. Die Höhe der blinkenden Spalte deutet den Widerstandsgrad der laufenden Einheit an.

Wenn die erste Einheit des Workouts endet, erscheint für ein paar Sekunden der Widerstandsgrad und die Zielgeschwindigkeit für die zweite Einheit am Display, um Sie darauf aufmerksam zu machen. Der nächste Abschnitt des Querschnitts beginnt zu blinken und die Pedale werden sich automatisch an den Widerstandsgrad für die nächste Einheit anpassen.

Während des Trainings werden Sie in jeder Einheit dazu aufgefordert, das Fahrtempo nahe der Zielgeschwindigkeit zu halten. Wenn ein Pfeil in der Anzeige erscheint, der nach oben deutet, oder das Wort FASTER am Bildschirm erscheint, dann soll man sein Tempo erhöhen. Wenn ein Pfeil aufscheint, der nach unten deutet, oder das Wort SLOWER am Bildschirm erscheint, dann soll man sein Tempo verlangsamen. Wenn kein Pfeil aufscheint oder die Worte ON TARGET aufscheinen, dann soll man seine Geschwindigkeit beibehalten.



WICHTIG: Die Zielgeschwindigkeit ist nur als Motivation gedacht. Ihr wirkliches Fahrtempo darf langsamer sein als die Zieleinstellung. Achten Sie darauf, beim Training eine Geschwindigkeit einzuhalten, die für Sie angenehm ist.

Wenn der Widerstandsgrad der laufenden Einheit zu hoch oder zu niedrig ist, kann man ihn mithilfe der Widerstandsdrehscheibe manuell verändern.

WICHTIG: Wenn die laufende Einheit eines Workouts zu Ende kommt, stellen sich die Pedale automatisch auf den voreingestellten Widerstandsgrad der nächsten Einheit ein.

Das Programm geht auf diese Weise weiter, bis die letzte Einheit abläuft. Man kann das Programm jedoch jederzeit anhalten, indem man einfach aufhört, die Pedale zu bewegen. Ein Signal ertönt und die Zeit blinkt in der Anzeige. Um das Workout wieder aufzunehmen, bewegen Sie einfach die Pedale wieder.

4. **Verfolgen Sie Ihren Fortschritt mithilfe der Anzeige.**

Siehe Schritt 4 auf Seite 15.

5. **Nach Wunsch Ihre Herzfrequenz messen.**

Siehe Schritt 5 auf Seite 16.

6. **Wenn Sie mit dem Training fertig sind, wird sich der Computer automatisch abstellen.**

Siehe Schritt 6 auf Seite 16.

BENUTZEN EINES HERZFREQUENZPROGRAMMS

1. Fangen Sie an in die Pedale zu treten oder drücken Sie irgendeine Taste auf dem Computer um den Computer einzuschalten.

Siehe STROM EINSCHALTEN auf Seite 15.

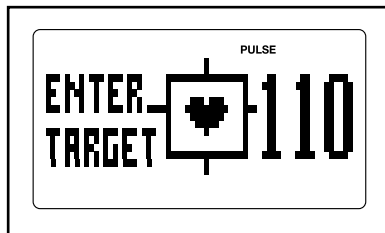
2. Wählen Sie ein Herzfrequenz-Workout.

Um ein Herzfrequenz-Workout einzustellen, drücken Sie zuerst auf die Herzfrequenz-Workout-Taste.

Drehen Sie dann die Widerstandswahlscheibe bis die Zahl des gewünschten Workouts am Display erscheint. Um das Workout nun auszuwählen drücken Sie die Eingabetaste.

3. Geben Sie eine Zieleinstellung für die Herzfrequenz ein.

Ein paar Sekunden nachdem man das Herzfrequenz-Workout eingestellt hat, erscheint die Dauer des Workouts und die Worte ENTER TARGET (Zielwert eingeben) am Display.



Verschiedene Ziel-Herzfrequenz-Einstellungen werden für verschiedene Einheiten des Herzfrequenz-Workouts einprogrammiert. Drehen Sie die Widerstandswahlscheibe, um die gewünschte maximale Ziel-Herzfrequenz für das Workout einzugeben (siehe TRAININGSINTENSITÄT auf Seite 24). Drücken Sie dann auf die Eingabetaste.

4. Halten Sie den Handgriff-Pulsmesser oder streifen Sie den zusätzlich erhältlichen Brustgurt-Pulsmesser um.

Um ein Herzfrequenzworkout machen zu können muss man den Handgriff-Pulsmesser oder den zusätzlich erhältlichen Brustgurt-Pulsmesser benutzen (siehe Seite 21). Hinweis: Sollten Sie den Handgriff-Pulssensor und den Brustgurt-Pulssensor gleichzeitig benutzen, dann kann der Computer keine richtige Pulsmessung ablesen.

Zur Verwendung des Handgriff-Pulssensors müssen Sie während des Programms die Handgriffe nicht ununterbrochen festhalten; sie sollten die Handgriffe jedoch regelmässig anfassen, damit das Programm ordnungsgemäss ablaufen kann. Jedes Mal, wenn Sie den Handgriff-Pulsmesser halten, lassen Sie

die Hände mindestens 30 Sekunden lang auf den Kontakten ruhen.

5. Bewegen Sie die Pedale, um das Workout zu beginnen.

Jedes Workout wurde in 30 ein Minuten lange Einheiten eingeteilt. Für jeden Einheit wurde eine Herzfrequenzeinstellung vorprogrammiert. Hinweis: Aufeinanderfolgende Einheiten können die gleiche Herzfrequenzeinstellung vorprogrammiert haben.

Der Computer vergleicht laufend Ihren Puls mit der Zielherzfrequenz der jeweiligen Einheit. Ist Ihre Herzfrequenz gegenüber der Zielherzfrequenz zu hoch oder zu niedrig, verändert sich der Widerstand der Pedale möglicherweise automatisch, um Ihre Herzfrequenz näher an die Zielherzfrequenz heranzubringen. Jedes Mal, wenn sich der Widerstand verändert, erscheint der Widerstandsgrad für ein paar Sekunden am Display, um Sie auf den Wechsel aufmerksam zu machen.

Während Sie trainieren, werden Sie dazu aufgefordert, in einem gleichmässigen Tempo in die Pedale zu treten.



Wenn ein Pfeil erscheint, der nach oben deutet, oder das Wort FASTER am Bildschirm erscheint, dann soll man sein Tempo erhöhen. Wenn ein Pfeil aufscheint, der nach unten deutet, oder das Wort SLOWER am Bildschirm erscheint, dann soll man sein Tempo verlangsamen. Wenn kein Pfeil aufscheint oder die Worte ON TARGET aufscheinen, dann soll man seine Geschwindigkeit beibehalten.

WICHTIG: Achten Sie darauf, beim Training eine Geschwindigkeit einzuhalten, die für Sie angenehm ist. Wenn der Widerstandsgrad der laufenden Einheit zu hoch oder zu niedrig ist, kann man ihn mithilfe der Widerstandsdrehscheibe manuell verändern. Man wird dadurch aber möglicherweise nicht seine Zielherzfrequenz beibehalten.

Wenn der Computer dann Ihre tatsächliche Herzfrequenz mit der Zielherzfrequenz vergleicht, verändert sich der Widerstand der Pedale möglicherweise automatisch, um Ihre Herzfrequenz näher an die Zielherzfrequenz heranzubringen.

Das Programm geht auf diese Weise weiter, bis die letzte Einheit zu Ende kommt. Man kann das Programm jedoch jederzeit anhalten, indem man einfach aufhört, die Pedale zu bewegen. Ein Signal ertönt und die Zeit blinkt am Bildschirm. Um das Workout wieder aufzunehmen, bewegen Sie einfach die Pedale wieder.

6. Den Fortschritt anhand der Displays verfolgen.

Siehe Schritt 4 auf Seite 15.

7. Wenn Sie mit dem Training fertig sind, wird sich der Computer automatisch abstellen.

Siehe Schritt 6 auf Seite 16.

BENUTZEN EINES WATT-WORKOUTS

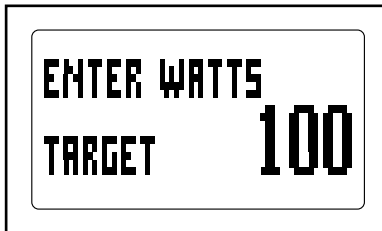
1. Fangen Sie an in die Pedale zu treten oder drücken Sie irgendeine Taste auf dem Computer, um den Computer einzuschalten.

Siehe STROM EINSCHALTEN auf Seite 15.

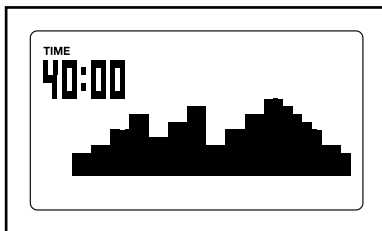
2. Ein Watt-Workout wählen.

Um ein Watt-Workout einzustellen, drücken Sie zuerst auf die Watt-Workout-Taste. Drehen Sie dann die Widerstandswahlscheibe bis die Zahl des gewünschten Workouts am Display erscheint. Um das Workout nun einzustellen, drücken Sie die Eingabetaste.

Haben Sie das Watt-Workout 1 gewählt, dann erscheinen jetzt die Worte ENTER WATTS TARGET (Zielwattangabe eingeben) am Display.



Haben Sie das Watt-Workout 2 oder 3 gewählt, dann erscheinen am Bildschirm die Dauer des Workouts und ein Querschnitt der Widerstandsgrade am Display.



3. Bei Watt-Workout 1 geben Sie jetzt eine Zielwattangabe ein.

Während des Watt-Workout 1 gibt es nur diese eine Zielwattangabe für alle Einheiten des Workouts. Drehen Sie die Widerstandswahlscheibe um die gewünschte Wattangabe einzustellen.

4. Bewegen Sie die Pedale, um das Workout zu beginnen.

Das Watt-Workout 1 wurde in 40 ein Minuten lange Einheiten eingeteilt. Der Computer wird Ihre Wattleistung mit der Wattzieleinstellung regelmäßig vergleichen.

Falls Ihre Wattleistung zu hoch oder tief im Vergleich zur Wattzieleinstellung ist, wird der Widerstand der Pedale automatisch erhöht oder gesenkt. Dadurch wird Ihre Wattleistung näher an die Wattzieleinstellung herangebracht. Jedes Mal, wenn sich der Widerstand verändert, erscheint der neue Widerstandsgrad für ein paar Sekunden am Display, um Sie auf den Wechsel aufmerksam zu machen.

Ist die Wattzieleinstellung zu hoch oder zu niedrig, dann kann man diese durch Drehen an der Widerstandsdrehscheibe verändern.

Die Watt-Workouts 2 und 3 wurden jeweils in 40 ein Minuten lange Einheiten eingeteilt. Ein Widerstandsgrad und eine ZielwattEinstellung sind für jede Einheit vorprogrammiert. Hinweis: Aufeinanderfolgende Einheiten können auf denselben Widerstandsgrad und/oder auf dieselbe Wattleistung vorprogrammiert sein.

Während des Workouts gibt der Workoutquerschnitt Ihren Fortschritt an (siehe Abb. links). Die blinkende Spalte des Querschnitts stellt die laufende Einheit des Workouts dar. Die Höhe der blinkenden Spalte deutet den Widerstandsgrad der laufenden Einheit an.

Während Sie trainieren, werden Sie dazu aufgefordert, in einem gleichmässigen Tempo in die Pedale zu treten. Wenn ein Pfeil

erscheint, der nach oben deutet, oder das Wort FASTER am Display erscheint, dann soll man sein Tempo erhöhen. Wenn ein Pfeil aufscheint, der nach unten deutet, oder das Wort SLOWER am Bildschirm erscheint, dann soll man sein Tempo verlangsamen. Wenn kein Pfeil aufscheint oder die Worte ON TARGET aufscheinen, dann soll man seine Geschwindigkeit beibehalten.



WICHTIG: Die Zielgeschwindigkeit soll nur zur Motivation dienen. Ihr wirkliches Fahrtempo darf langsamer sein als die Zieleinstellung. Achten Sie darauf, beim Training eine Geschwindigkeit einzuhalten, die für Sie angenehm ist.

Wenn die erste Einheit des Workouts endet, erscheint für ein paar Sekunden der Widerstandsgrad und die Zielgeschwindigkeit für die zweite Einheit am Display, um Sie darauf aufmerksam zu machen. Der nächste Abschnitt des Querschnitts beginnt zu blinken und die Pedale werden sich automatisch an den Widerstandsgrad für die nächste Einheit anpassen.

Wenn der Widerstandsgrad der laufenden Einheit zu hoch oder zu niedrig ist, kann man ihn mithilfe der Widerstandsdrehscheibe manuell verändern. **WICHTIG: Wenn die laufende Einheit eines Workouts zu Ende kommt, stellen sich die Pedale automatisch auf den voreingestellten Widerstandsgrad der nächsten Einheit ein.**

Man kann das Programm jedoch jederzeit anhalten, indem man einfach aufhört, die Pedale zu bewegen. Ein Signal ertönt und die Zeit blinkt am Bildschirm. Um das Workout wieder aufzunehmen, bewegen Sie einfach die Pedale wieder.

5. Den Fortschritt mithilfe der Displays verfolgen.

Siehe Schritt 4 auf Seite 15.

6. Nach Wunsch Ihre Herzfrequenz messen.

Siehe Schritt 5 auf Seite 16.

7. Wenn Sie mit dem Training fertig sind, wird sich der Computer automatisch abstellen.

Siehe Schritt 6 auf Seite 16.

BENUTZEN EINES IFIT-WORKOUTS

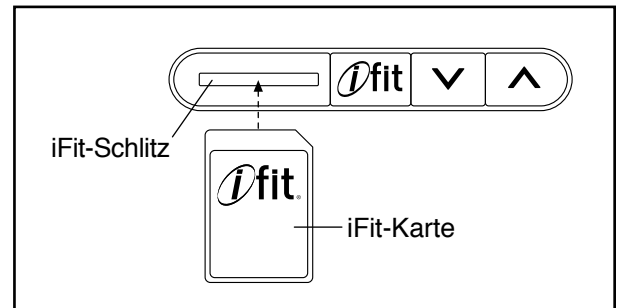
iFit-Karten sind getrennt erhältlich. iFit-Karten sind auf www.iFit.com erhältlich oder durch die Kundendienst-Telefonnummer auf der Vorderseite der Bedienungsanleitung. iFit-Karten sind auch in ausgewählten Geschäften erhältlich.

1. Bewegen Sie die Pedale oder drücken Sie irgendeine Taste zum Einschalten des Computers.

Siehe STROM EINSCHALTEN auf Seite 15.

2. Schieben Sie eine iFit-Karte ein und wählen Sie ein Workout.

Um ein iFit-Workout zu benutzen, schieben Sie eine iFit-Karte in den iFit-Schlitz. Vergewissern Sie sich, dass sich die Metallkontakte der iFit-Karte unten und gegen den Schlitz hin befinden. Wenn man die iFit-Karte richtig eingeschoben hat, leuchtet ein Anzeiger neben dem Schlitz auf und am Display erscheint ein Text.



Wählen Sie nun das gewünschte Workout der iFit-Karte durch Drücken der Auf- oder Ab-Tasten neben dem iFit-Schlitz.

Einen Moment nachdem man ein Programm ausgewählt hat, beginnt die Stimme eines persönlichen Trainers einen durch das Training zu führen.

iFit-Workouts funktionieren genau so wie voreingestellte Programme. Um das Workout zu benutzen, siehe Schritte 3 bis 6 auf Seite 17.

3. Entfernen der iFit-Karte nach dem Training.

Entfernen Sie die iFit-Karte, wenn Sie mit dem Training fertig sind. Bewahren Sie die iFit-Karte an einem sicheren Ort auf.

BENUTZEN DER STEREOANLAGE

Um beim Trainieren Musik oder Hörbücher durch die Stereoanlage des Computers anzuhören, steckt man ein 3,5 mm Stecker Audio-Kabel (nicht beinhaltet) in den Stecker am Computer und in den Stecker eines MP3-Players, CD-Players oder einen anderen Audio-Player. Vergewissern Sie sich, dass das Audio-Kabel ganz eingesteckt ist. Anmerkung: **Gehen Sie zu Ihren lokalen Elektroladen, um ein Audio-Kabel zu kaufen.**

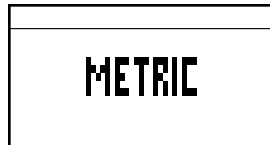
Drücken Sie als nächstes die Play-Taste an Ihrem persönlichen Audio-Player. Verstellen Sie die Lautstärke mit Hilfe der Lautstärke-Auf- und -Ab-Tasten am Computer oder des Lautstärkereglers an Ihrem Audio-Player.

VERÄNDERN DER COMPUTEREINSTELLUNGEN

Der Computer bietet einen Benutzermodus an, der es Ihnen erlaubt eine Masseinheit für den Computer zu wählen.

Um den Benutzermodus zu wählen, halten Sie die Displaytaste ein paar Sekunden lang niedergedrückt, bis die Benutzermodus-Informationen am Display erscheinen.

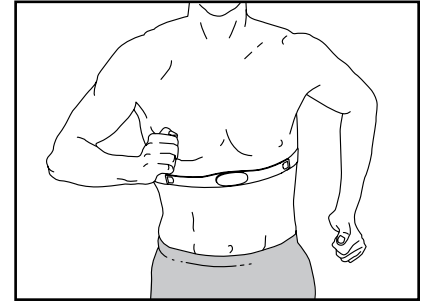
Der Computer kann Trittfrequenz und Distanz mithilfe von Meilen oder Kilometern angeben. Am Display erscheint dementsprechend entweder das Word METRIC für (metrische) Kilometer oder ENGLISH für (englische) Meilen. Drücken Sie Lautstärke-Auf-Taste mehrmals, um die Masseinheit zu ändern.



Drücken Sie die Display-Taste, um die Computereinstellungen zu speichern und aus dem Benutzer-Modus auszusteigen.

DER ZUSÄTZLICH ERHÄLTICHE BRUSTGURT-PULSSENSOR

Ob es Ihr Ziel ist, Fett zu verbrennen oder Ihr Herz-Kreislauf-System zu stärken, den besten Erfolg erzielt man mit der richtigen Herzfrequenz wäh-



rend des Trainings. Der zusätzlich erhältliche Brustgurt-Pulssensor wird es Ihnen ermöglichen, Ihre Herzfrequenz während des Trainieren ständig zu beobachten, wodurch Sie Ihre persönlichen Fitnessziele leichter erreichen werden. **Um den optionalen Brustgurt-Pulssensor zu kaufen, siehe die Vorderseite dieser Bedienungsanleitung.**

WARTUNG UND FEHLERSUCHE

Überprüfen Sie regelmässig alle Teile und ziehen Sie die Teile, wenn notwendig, nach. Abgenutzte Teile müssen sofort ersetzt werden.

Um das Trimmfahrrad zu reinigen, benutzen Sie ein feuchtes Tuch und ein wenig von einem milden Reinigungsmittel. **WICHTIG: Um Schäden am Computer zu vermeiden, halten Sie Flüssigkeiten und direktes Sonnenlicht vom Computer fern.**

FEHLERSUCHE AM COMPUTER

Falls der Computer Ihre Herzfrequenz bei der Benutzung des Handgriff-Pulssensors nicht anzeigt, siehe Schritt 5 auf Seite 16.

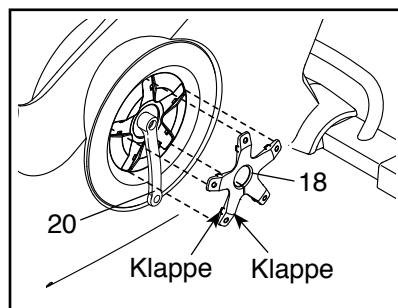
Rufen Sie die Telefonnummer auf der Vorderseite dieser Bedienungsanleitung an, falls Sie ein Stromadapter als Ersatz benötigen. WICHTIG: Um ein Beschädigen des Computers zu vermeiden, benutzen Sie nur einen vom Hersteller gelieferten Stromadapter.

DEN MEMBRANENSCHALTER EINSTELLEN

Sollte der Computer keine richtigen Rückmeldungen liefern, muss man den Membranenschalter einstellen. Um den Membranenschalter einzustellen, muss man zuerst das linke Pedal, die linke Scheibenabdeckung und die linke Pedalscheibe entfernen (siehe Anleitung unten).

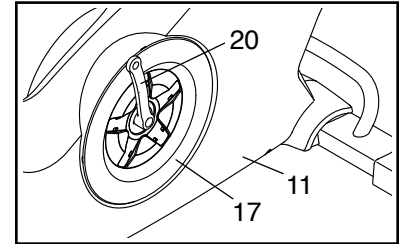
Drehen Sie mithilfe eines Schraubenschlüssels das linke Pedal im Uhrzeigersinn und entfernen Sie es.

Richten Sie den linken Kurbelarm (20) so aus, dass das Ende des linken Kurbelarms nach unten schaut.



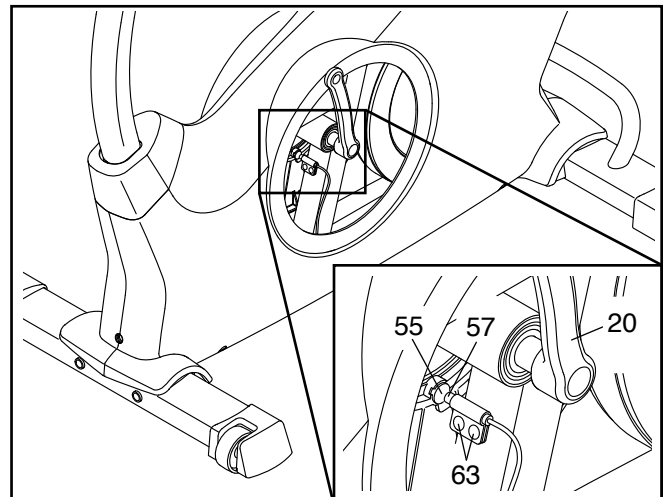
Mit einem Flachkopfschraubendreher heben Sie die Klappen an der linken Scheibenabdeckung (18) hoch. Dann heben Sie die linke Scheibenabdeckung vorsichtig über den linken Kurbelarm (20) und entfernen die Scheibenabdeckung.

Richten Sie den linken Kurbelarm (20) nun so aus, dass das Ende des linken Kurbelarms nach oben schaut.



Drehen Sie die linke Pedalscheibe (17) im Uhrzeigersinn bis sie vom linken Schutzschild (11) losgelöst ist. Schieben Sie die linke Pedalscheibe dann nach oben und entfernen Sie diese vom linken Kurbelarm (20).

Finden Sie den Membranenschalter (57). Lockern Sie die zwei M4 x 13mm Flanschschrauben (40), aber entfernen Sie sie nicht.



Rotieren Sie als nächstes den linken Kurbelarm (20) so, dass ein Magnet (55) mit dem Membranenschalter (57) abgestimmt ist. Schieben Sie den Membranenschalter leicht zum Magnet hin oder davon weg. Ziehen Sie dann die M4 x 13mm Flanschschraube (63) wieder fest.

Drehen Sie den linken Kurbelarm (20) ein wenig. Wiederholen Sie diesen Vorgang, bis der Computer korrekte Trainingsdaten anzeigt.

Hat man den Membranenschalter richtig eingestellt, befestigt man die linke Pedalscheibe, die linke Scheibenabdeckung und das linke Pedal wieder.

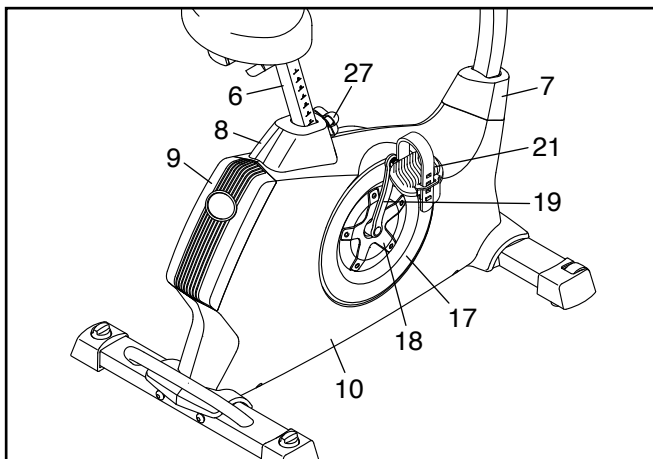
EINSTELLEN DES ANTRIEBSRIEMENS

Sollten die Pedale beim Treten rutschen, obwohl der Widerstand auf den höchsten Grad eingestellt wurde, dann muss man wahrscheinlich den Antriebsriemen einstellen.

Um den Antriebsriemen einzustellen muss man zuerst das rechte Pedal, die Sattelstütze, die obere Schutzabdeckung, die hintere Schutzabdeckung, die vordere Schutzabdeckung, die rechte Scheibenabdeckung, die rechte Pedalscheibe und die rechte Abdeckung

Drehen Sie mithilfe eines Schraubenschlüssels das rechte Pedal (21) gegen den Uhrzeigersinn und entfernen Sie es.

Entfernen Sie den Einstellknopf (27) und entfernen Sie die Sattelstütze (6).



Entfernen Sie nun mit einem flachen Schraubendreher die obere Schutzabdeckung (8) und die hintere Schutzabdeckung (9). Verwenden Sie den flachen Schraubendreher auch dazu, die vordere Schutzabdeckung (7) auszuklinken.

Richten Sie den rechten Kurbelarm (19) so auf, dass das Ende des rechten Kurbelarms nach unten schaut.

Mit einem Flachkopfschraubendreher heben Sie die Klappen an der rechten Scheibenabdeckung (18) hoch. Dann heben Sie die rechte Scheibenabdeckung vorsichtig über den rechten Kurbelarm (19) und entfernen die Scheibenabdeckung. Hinweis: In den Abbildungen auf Seite 22 finden Sie mehr Detailinformation.

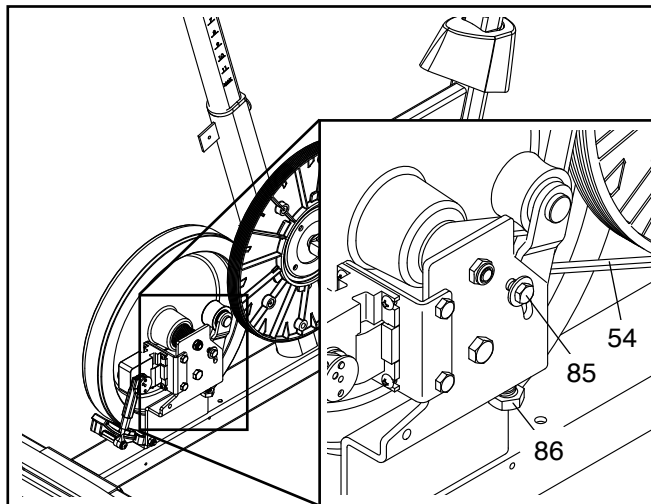
Richten Sie den rechten Kurbelarm (19) so auf, dass das Ende des rechten Kurbelarms nach oben schaut.

Drehen Sie die rechte Pedalscheibe (17) so lange im Uhrzeigersinn, bis sie vom rechten Schutzschild (10) befreit ist.

Schieben Sie die rechte Pedalscheibe (17) dann nach oben und entfernen Sie diese vom rechten Kurbelarm (19).

Siehe DETAILZEICHNUNG auf Seite 27 und entfernen Sie mithilfe des Diagramms die M4 x 19mm Schrauben (89) und die M4 x 25mm Schrauben (62) vom rechten Schutzschild (10) und vom linken Schutzschild (11). Heben Sie dann das rechte Schutzschild ab.

Lockern Sie jetzt die M6 x 20mm Sechskantschrauben (85). Ziehen Sie dann die M10 x 65mm Sechskantschraube (86) an, bis der Antriebsriemen (54) straff ist.



Wenn der Antriebsriemen (54) straff ist, ziehen Sie die M6 x 20mm Sechskantschraube (85) an.

Befestigen Sie dann das rechte Schutzschild, die rechte Pedalscheibe, die rechte Scheibenabdeckung, die vordere Schutzabdeckung, die hintere Schutzabdeckung, die obere Schutzabdeckung, die Sattelstütze und das rechte Pedal wieder.

TRAININGSRICHTLINIEN

⚠️ WARNUNG: Bevor man mit einem Trainingsprogramm beginnt, soll man seinen Arzt konsultieren. Das ist besonders für Personen über 35 Jahre oder für Personen mit Gesundheitsproblemen wichtig.

Der Pulsmesser ist kein medizinisches Gerät. Verschiedene Faktoren können die Genauigkeit von Herzfrequenzablesungen beeinträchtigen. Der Pulsmesser ist nur als Trainingshilfe gedacht, indem er allgemeine Trends bei der Pulsmessung feststellt.

Diese Richtlinien werden Ihnen dabei helfen, Ihr Trainingsprogramm zu erstellen. Jedoch für detailliertere Trainingsinformationen sollten Sie sich ein angesehenes Buch kaufen oder einen Arzt konsultieren. Vergessen Sie nicht, dass auch eine ausgewogene Nahrung und genügend Schlaf für erfolgreiche Resultate wichtig sind.

TRAININGSINTENSITÄT

Ob es Ihr Ziel ist, Fett zu verbrennen oder Ihr Herz-Kreislaufsystem zu stärken, das Trainieren mit der passenden Intensität ist der Schlüssel zum Erfolg. Der Pulsschlag kann einem dabei helfen, die passende Intensität zu bestimmen. Die Tabelle unten gibt empfohlene Herzfrequenzwerte zur Fettverbrennung und zum Aerobictraining an.

165	155	145	140	130	125	115	♥
145	138	130	125	118	110	103	♥
125	120	115	110	105	95	90	♥
<hr/>							
20	30	40	50	60	70	80	

Um den richtigen Intensitätsgrad zu finden, suchen Sie Ihr Alter unten auf der Tabelle (runden Sie Ihr Alter auf die nächste Dekade auf oder ab). Die drei Zahlen, die dann über Ihrem Alter liegen, geben Ihre „Trainingszone“ an. Die niedrigste Zahl gibt an, wie hoch Ihr Puls sein muss, um Fett zu verbrennen. Die mittlere Zahl gibt Ihren Puls bei maximaler Fettverbrennung an. Und die höchste Zahl gibt Ihren Puls bei aerobem Training an.

Fettverbrennung—Um Fett wirksam zu verbrennen, muss man bei niedriger Intensität über einen längeren Zeitraum trainieren. Während der ersten paar Minuten eines Trainings verbrennt der Körper *Kohlehydrate*. Erst danach beginnt der Körper, gelagertes Fett zur Energiegewinnung freizumachen. Wenn Sie also *Fett* verbrennen wollen, müssen Sie mit einer Intensität trainieren, die Ihre Herzfrequenz nahe der niedrigsten Zahl Ihrer Trainingszone hält. Zur optimalen Fettverbrennung soll Ihre Herzfrequenz bei der mittleren Zahl Ihrer Trainingszone liegen.

Aerobes Training—Um das Herz-Kreislaufsystem zu stärken, muss man aerobes Training ausführen. Dieses fordert grosse Mengen von Sauerstoff über längere Zeiträume hinweg an. Um also aerobes Training durchzuführen, müssen Sie mit einer Intensität trainieren, die Ihre Herzfrequenz nahe der höchsten Zahl Ihrer Trainingszone hält.

TRAININGSRICHTLINIEN

Aufwärmen—Beginnen Sie mit 5 bis 10 Minuten Dehnen und leichten Übungen. Das Aufwärmen erhöht die Körpertemperatur, die Herzfrequenz und die Zirkulation zur Vorbereitung auf das Training.

Übungen innerhalb der Trainingszone—Trainieren Sie 20 bis 30 Minuten lang innerhalb Ihrer Trainingszone. (Während der ersten paar Wochen eines neuen Trainingsprogramms soll man die Herzfrequenz nur etwa 20 Minuten lang in der Trainingszone halten.) Atmen Sie regelmässig und tief. Halten Sie den Atem niemals an.

Abkühlen—Beenden Sie Ihr Training mit 5 bis 10 Minuten Dehnen. Dehnen erhöht die Flexibilität der Muskeln und vermeidet Probleme, die nach einem Training auftreten können.

TRAININGSHÄUFIGKEIT

Um Ihre Kondition zu erhalten oder zu verbessern, sollten Sie dreimal pro Woche trainieren, wobei mindestens ein Tag zwischen den Workouts liegen soll. Nach ein paar Monaten regelmässigen Trainings kann man bis zu fünf Workouts pro Woche durchführen. Vergessen Sie nicht, dass der Schlüssel zum Erfolg darin liegt, Sport zum regelmässigen und angenehmen Teil Ihres täglichen Lebens zu machen.

TEILELISTE

Modell-Nr. NTEVEX76612.0 R0813A

Nr.	Anzahl	Beschreibung	Nr.	Anzahl	Beschreibung
1	1	Rahmen	42	1	Schwungrad
2	1	Vordere Stützstange	43	2	M8 Scheibe
3	1	Hintere Stützstange	44	1	Schwungradachse
4	1	Pfosten	45	1	Leerlauf
5	1	Haltestange	46	1	Motorklammer
6	1	Sattelstütze	47	1	Widerstandsmotor
7	1	Vordere Schutzabdeckung	48	1	Widerstandsscheibe
8	1	Obere Schutzabdeckung	49	1	Widerstandsarm
9	1	Hintere Schutzabdeckung	50	1	M6 x 70mm Bolzenset
10	1	Rechtes Schutzschild	51	1	M6 x 60mm Bolzenset
11	1	Linkes Schutzschild	52	1	Widerstandsklammer
12	1	Drehabdeckung	53	1	C-Magnet
13	1	Computer	54	1	Antriebsriemen
14	1	Rechtes Pedal	55	2	Magnet
15	1	Linkes Polster	56	1	Klemme
16	1	Pulssensor	57	1	Membranenschalter/-kabel
17	2	Pedalscheibe	58	1	Kabelbaum
18	2	Scheibenabdeckung	59	1	Verlängerungskabel
19	1	Rechter Kurbelarm	60	2	Kabelklemme
20	1	Linker Kurbelarm	61	1	Pulsdraht
21	1	Rechtes Pedal/Riemen	62	2	M4 x 25mm Schraube
22	1	Linkes Pedal/Riemen	63	2	M4 x 13mm Flanschschraube
23	1	Sattel	64	2	Einstellmutter
24	1	Sattelhalterung	65	3	M8 x 17mm Senkkopfschraube
25	2	Sattelstützenkappe	66	1	Stromadapter
26	1	Sattelleinstellknopf	67	1	Steckeradapter
27	2	Einstellknopf	68	2	Kurbelkappe
28	1	Sattelstützenmanschette	69	2	Pfostendrehbuchse
29	2	Ausgleichsknopf	70	2	5/16" Flanschschraube
30	1	Sattelklammer	71	4	M8 x 20mm Linsenschraube
31	2	Ausgleichsfuss	72	8	Selbstsichernde M8 Mutter
32	2	Hintere Stützstangenkappe	73	2	M8 Kontermutter
33	1	Rechte Stützstangenkappe	74	4	M8 x 16mm Schraube
34	1	Linke Stützstangenkappe	75	12	M8 Federring
35	2	Rad	76	4	M10 x 95mm Schraube
36	2	Fuss	77	1	M6 x 65mm Sechskantbolzen
37	2	Haltestangenkappe	78	1	Selbstsichernde M6 Mutter
38	1	Rolle	79	4	M4 x 12mm Flanschschraube
39	1	Welle	80	2	M6 x 8mm Sechskantschraube
40	2	Kurbellager	81	1	M5 Scheibe
41	2	Grosser Klemmring	82	1	M5 x 7mm Schraube

Nr.	Anzahl	Beschreibung	Nr.	Anzahl	Beschreibung
83	1	M6 x 15mm Ansatzschraube	91	2	M4 x 5mm helle Schraube
84	1	M6 Scheibe	92	2	Kleine Buchse der Haltestange
85	1	M6 x 20mm Sechskantschraube	93	6	M4 x 19mm Senkschraube
86	1	M10 x 65mm Sechskantschraube	94	1	Empfänger/Kabel
87	1	M3,5 x 12mm Schraube	95	1	Steckdose/Kabel
88	1	M4 x 13mm helle Schraube	96	1	Kleiner Sicherungsring
89	16	M4 x 19mm Schraube	*	–	Montagewerkzeug
90	8	M4 x 16mm Schraube	*	–	Bedienungsanleitung

Anmerkung: Änderungen technischer Angaben vorbehalten. Auf der Rückseite dieser Bedienungsanleitung finden Sie Informationen zur Bestellung von Ersatzteilen. *Weist auf ein nicht abgebildetes Teil hin.

BESTELLUNG VON ERSATZTEILEN

Zur Bestellung von Ersatzteilen siehe die Vorderseite dieser Bedienungsanleitung. Damit wir Ihnen besser helfen können, halten Sie bitte die folgenden Informationen bereit, wenn Sie mit uns in Kontakt treten:

- die Modellnummer und die Seriennummer des Produktes (siehe Vorderseite dieser Bedienungsanleitung)
- den Namen des Produktes (siehe Vorderseite dieser Bedienungsanleitung)
- die Bestellnummer und die Beschreibung des/der Teile(s) (siehe TEILELISTE und DETAILZEICHNUNG am Ende dieser Bedienungsanleitung)

INFORMATION ZUM PRODUKTRECYCLING

Dieses elektronische Produkt darf nicht mit dem normalen Hausmüll entsorgt werden. Gemäss gesetzlicher Bestimmung muss dieses Produkt zur Erhaltung der Umwelt nach der Nutzungsdauer der Wiederverwertung zugeführt werden.

Bitte nutzen Sie die zur Sammlung dieser Art von Müll befugten Recyclinganlagen in Ihrer Gegend. Dadurch tragen Sie zur Bewahrung natürlicher Ressourcen und zur Verbesserung der europäischen Umweltschutzstandards bei. Wenn Sie mehr Informationen zu sicheren und korrekten Entsorgungsmethoden benötigen, wenden Sie sich bitte an die lokal zuständigen Umweltschutzbehörden oder an den Händler, von dem Sie das Produkt erworben haben.

